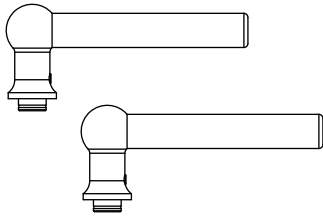


Instructions d'installation de la Broche Fixe

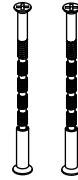
Contenu



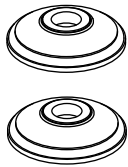
Poignées



Vis à Bois



Boulons Traversants M4



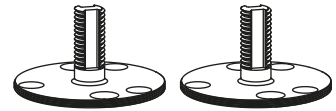
Rosaces



Frein Filets

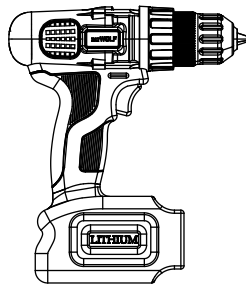


Vis Sans Tête

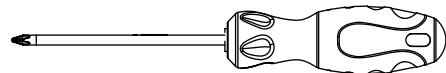


Plaques de Fixation

Outils Nécessaires



Perceuse



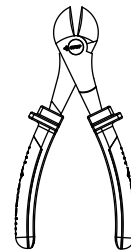
Tournevis Cruciforme



Foret de 8 mm



Foret de 2 mm

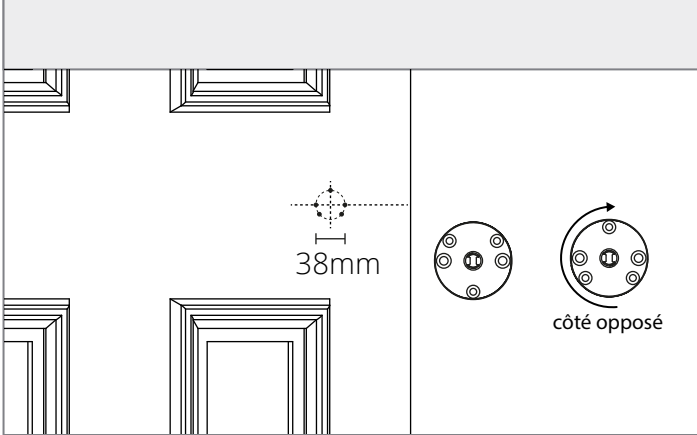


Pince

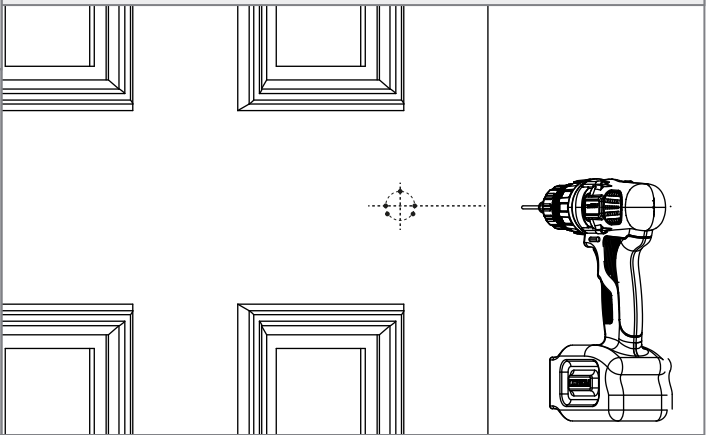
Instructions d'installation de la Broche Fixe

Lors de l'installation des poignées sur une nouvelle porte, nous suggérons de percer d'abord le trou pour la serrure.

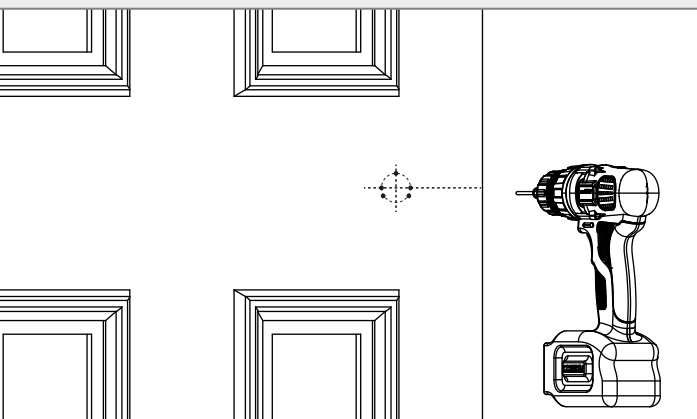
1 Marquer les lignes médianes et l'espacement des trous des deux côtés de la porte.



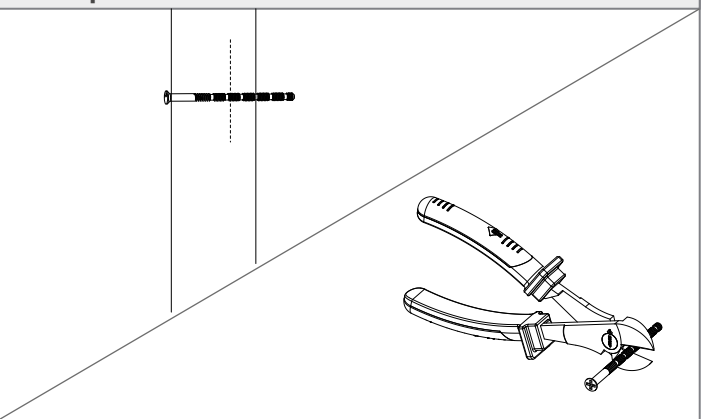
2 Percer des trous à travers la porte pour les boulons traversants à l'aide du foret de 8 mm.



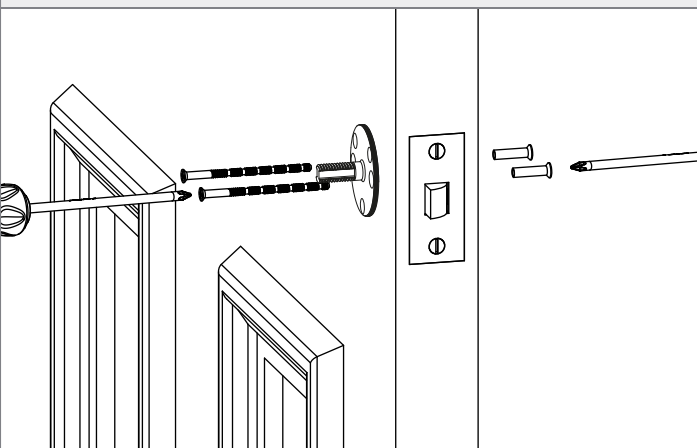
3 Percer des trous pilotes pour les vis à bois à l'aide du foret de 2 mm.



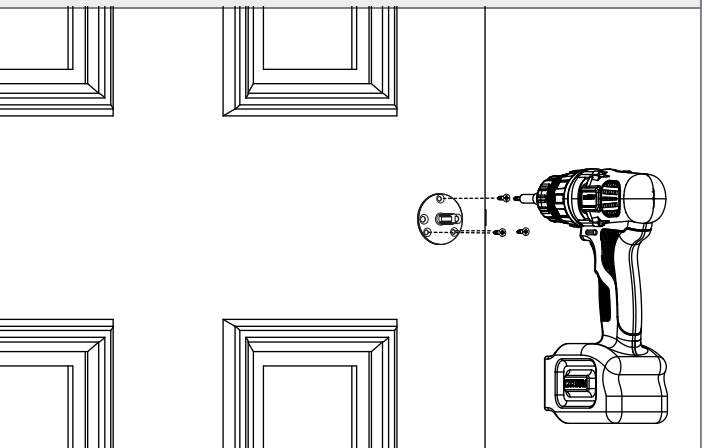
4 Couper les vis d'arrêt de manière à ce qu'elles soient plus petites que la profondeur de la porte.



5 Visser les broches fixes à la porte à l'aide des boulons traversants.

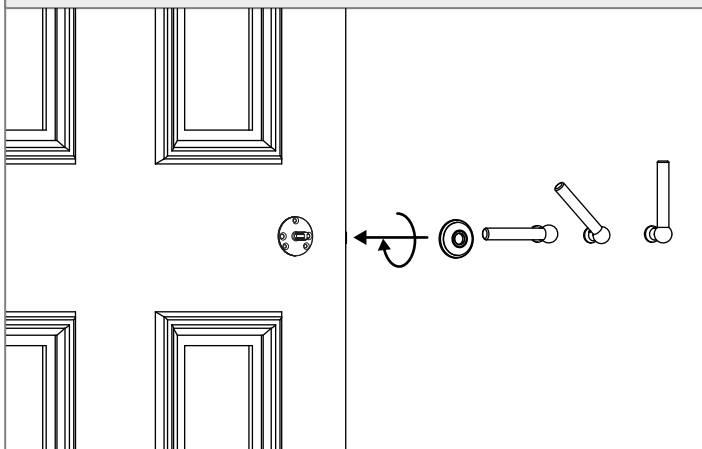


6 Enfoncer les vis à bois dans la porte.

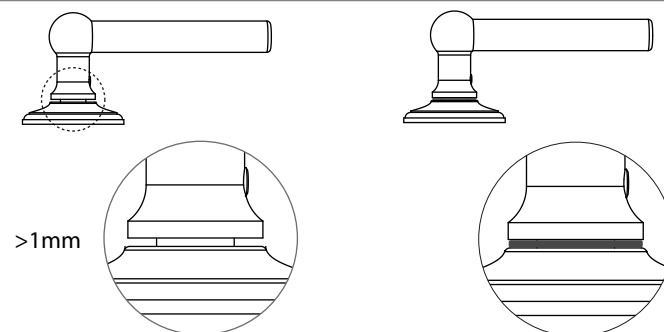


Instructions d'installation de la Broche Fixe

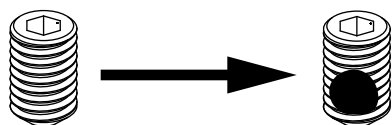
7 Visser les rosaces et les poignées sur la broche fixe.



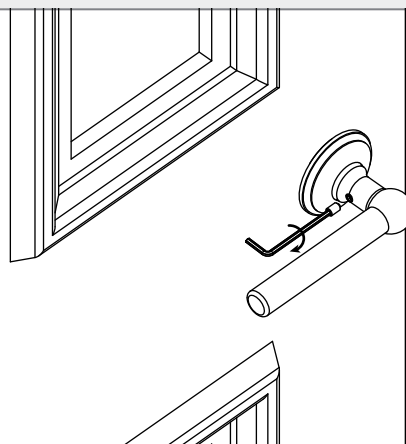
8 Si, après avoir vissé la poignée, il reste un espace de plus de 1 mm entre la poignée et la rosace, utiliser la rondelle pour combler l'espace.



9 Appliquer du frein filet sur la vis sans tête.



10 Visser la vis sans tête sur la poignée et s'assurer qu'elle est à niveau.



11 Attendre 45 minutes pour que le frein-filet soit complètement pris.



45 mins