

Fiche Technique du Spot Simple 35mm Perryn



35mm - Laiton Ancien
Code - 18600



35mm - Bronze
Code - 16976



35mm - Nickel Poli
Code - 17009

Emplacement	Intérieur
Catégorie	Catégorie 1
Indice IP	-
Zone Salle de bains	Zone 3
Guide Nécessaire	Non
Découpe du Trou	35mm - 45mm
Profondeur de l'Encastrement	30mm
Évaluation Résistance au Feu	Non
Longueur du Câble	200mm

Source de Lumière	GU10
Puissance Max	3W
Lampe Incluse	Non
Angle d'Inclinaison Ajustable	180

Interrupteur	Non
Variable	Dépend de l'Ampoule
Voltage Nominal	220-240V
Fréquence Nominale	50 /60Hz



Fiche Technique du Spot Simple 50mm Perryn

50mm - Laiton Ancien
Code - 1500250mm - Bronze
Code - 1402550mm - Nickel Poli
Code - 14818

Emplacement	Intérieur
Catégorie	Catégorie 1
Indice IP	-
Zone Salle de bains	Zone 3
Guide Nécessaire	Non
Découpe du Trou	35mm - 45mm
Profondeur de l'Encastrement	30mm
Évaluation Résistance au Feu	Non
Longueur du Câble	200mm

Source de Lumière	GU10
Puissance Max	6W
Lampe Incluse	Non
Angle d'Inclinaison Ajustable	180

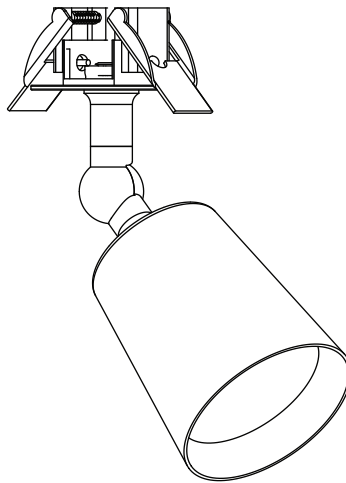
Interrupteur	Non
Variable	Dépend de l'Ampoule
Voltage Nominal	220-240V
Fréquence Nominale	50 /60Hz



Instructions pour le Spot Simple Perryn

Avant l'installation, l'alimentation électrique doit être isolée au niveau du disjoncteur de l'unité consommateur. Vérifiez que le courant est coupé.

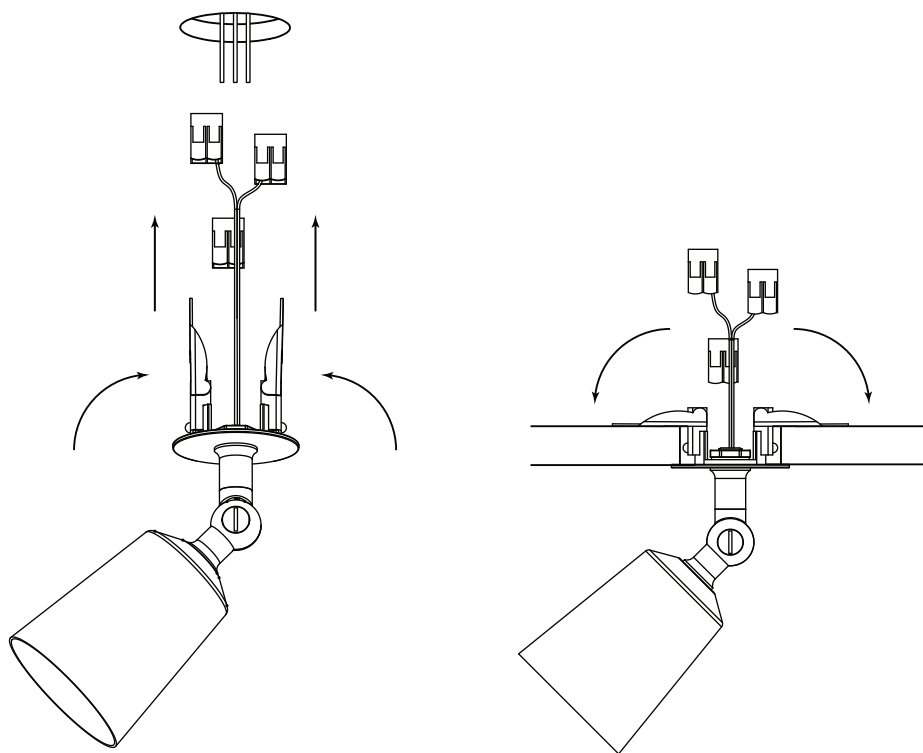
Le spot Simple Perryn doit être installé conformément aux dernières réglementations en matière de construction. En cas de doute, contactez un électricien qualifié.



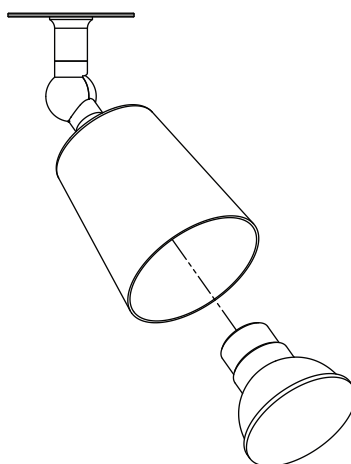
Installation

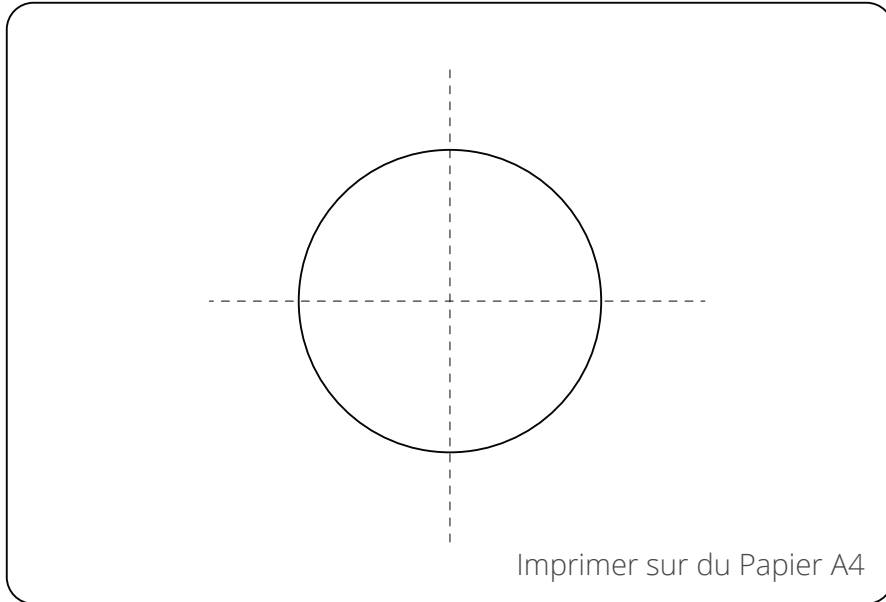
Le spot Simple Perryn est conçu pour être installé dans un plafond en plaques de plâtre avec un vide. Une scie cloche de 40mm est nécessaire pour les fils et le mécanisme de verrouillage. Percez le trou pour les fils et le mécanisme de verrouillage (vous trouverez un modèle à la page 4).

Pour mettre le luminaire en place, pliez les deux clips à ressort et insérez le luminaire dans le trou, clips en premier. Le spot peut être poussé dans le plafond jusqu'à ce que les ressorts tombent en position. Positionnez le spot dans la direction souhaitée.



Après le positionnement, insérez une ampoule GU10 de 50 mm (Arthur ou Chester) ou une ampoule de 35 mm (Court) dans l'abat-jour et testez la lumière pour vous assurer que le câblage est correct.





Fiche Technique du Spot Double 35mm Perryn



35mm - Laiton Ancien
Code - 10932



35mm - Bronze
Code - 11589



35mm - Nickel Poli
Code - 15129

Emplacement	Intérieur
Catégorie	Catégorie 1
Indice IP	-
Zone Salle de bains	Zone 3
Guide Nécessaire	Non
Découpe du Trou	35mm - 45mm
Profondeur de l'Encastrement	30mm
Évaluation Résistance au Feu	Non
Longueur du Câble	200mm

Source de Lumière	GU10
Puissance Max	x2 3W
Lampe Incluse	Non
Angle d'Inclinaison Ajustable	180

Interrupteur	No
Variable	Dépend de l'Ampoule
Voltage Nominal	220-240V
Fréquence Nominale	50 /60Hz



Fiche Technique du Spot Double 50mm Perryn



50mm - Laiton Ancien
Code - 17452



50mm - Bronze
Code - 19848



50mm - Nickel Poli
Code - 15060

Emplacement	Intérieur
Catégorie	Catégorie 1
Indice IP	-
Zone Salle de bains	Zone 3
Guide Nécessaire	Non
Découpe du Trou	35mm - 45mm
Profondeur de l'Encastrement	30mm
Évaluation Résistance au Feu	Non
Longueur du Câble	200mm

Source de Lumière	GU10
Puissance Max	x2 6W
Lampe Incluse	Non
Angle d'Inclinaison Ajustable	180

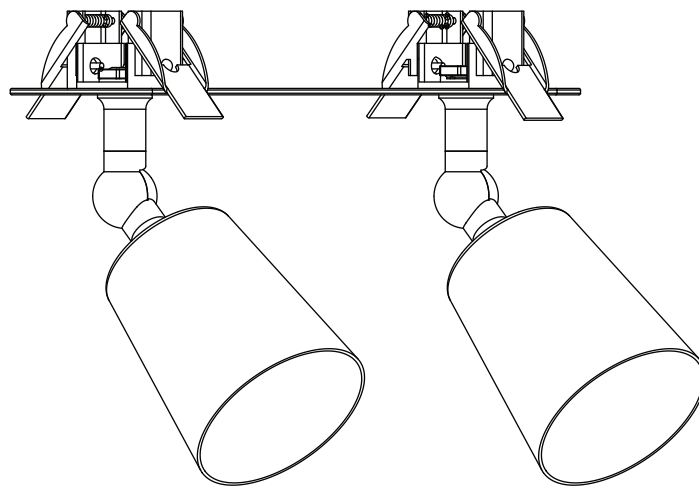
Interrupteur	No
Variable	Dépend de l'Ampoule
Voltage Nominal	220-240V
Fréquence Nominale	50 /60Hz



Instructions pour le Spot Double Perryn

Avant l'installation, l'alimentation électrique doit être isolée au niveau du disjoncteur de l'unité consommateur. Vérifiez que le courant est coupé.

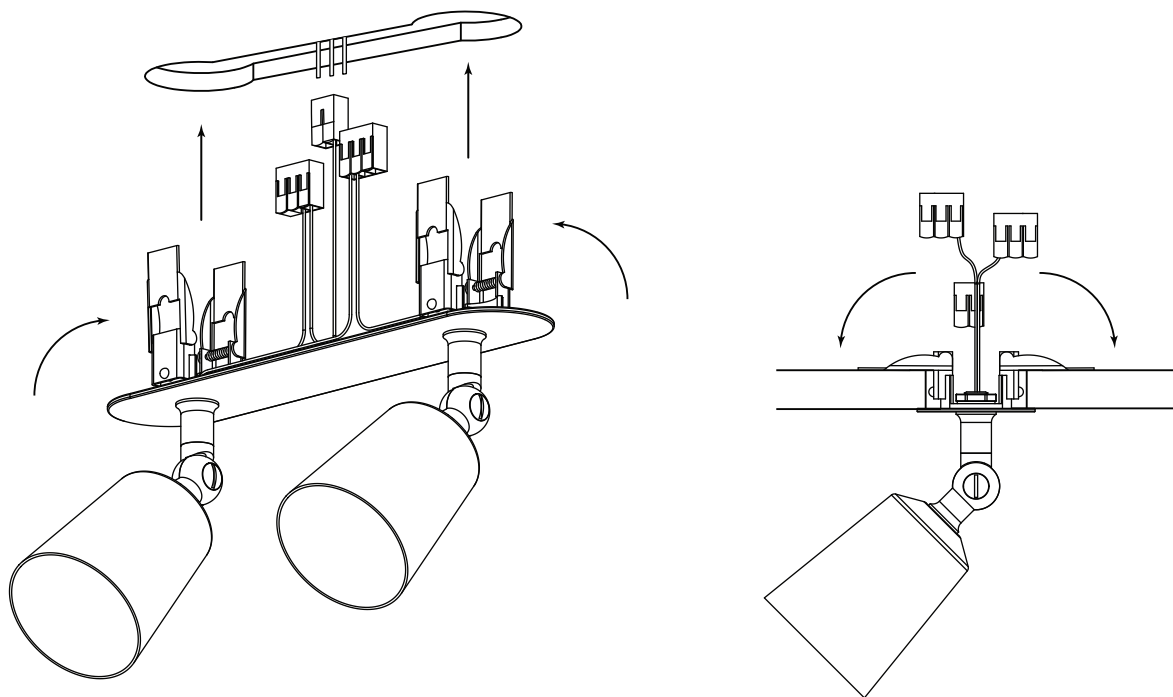
Le spot Double Perryn doit être installé conformément aux dernières réglementations en matière de construction. En cas de doute, contactez un électricien qualifié.



Installation

Le spot Double Perryn est conçu pour être installé dans un plafond en plaques de plâtre avec un vide. Une scie cloche de 40 mm est nécessaire pour les fils et le mécanisme de verrouillage. Percez deux trous pour les fils et le mécanisme de verrouillage à 15 cm de distance. À l'aide d'une petite scie, découpez un rail entre les deux trous (vous trouverez un modèle à la page 5).

Pour mettre le luminaire en place, pliez les quatre clips à ressort et insérez le luminaire dans le trou, clips en premier. Le spot peut être poussé dans le plafond jusqu'à ce que les ressorts tombent en position. Positionnez le spot dans la direction souhaitée.



Après le positionnement, insérez une ampoule GU10 de 50 mm (Arthur ou Chester) ou une ampoule de 35 mm (Court) dans l'abat-jour et testez la lumière pour vous assurer que le câblage est correct.

