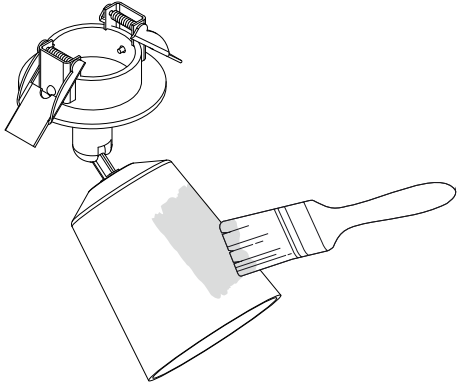
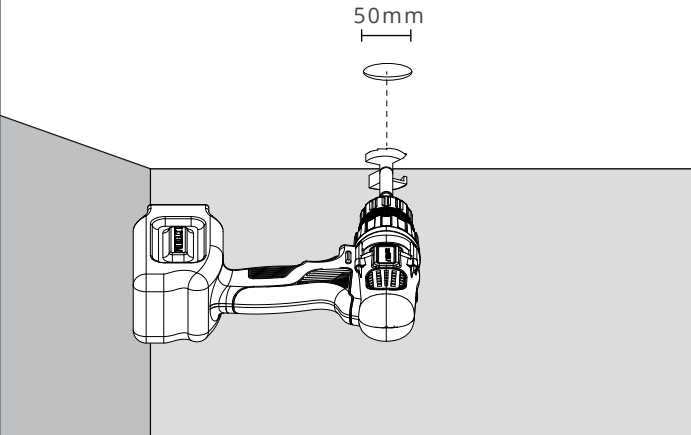
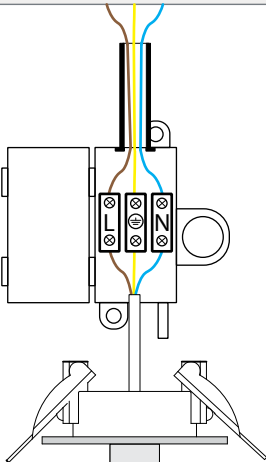
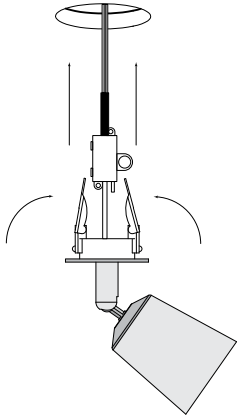
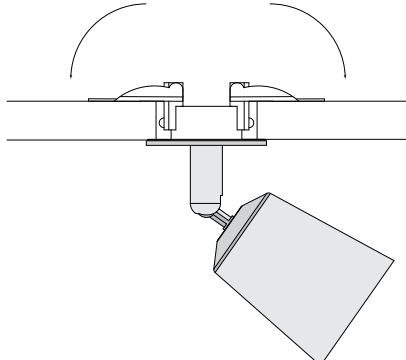
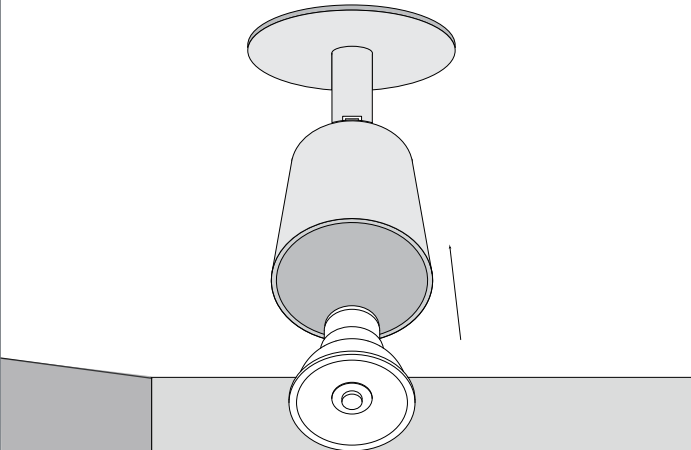


## Instructions pour le Spot Peignable

Coupez l'alimentation électrique au niveau du disjoncteur de votre panneau électrique. Vérifier que le courant est coupé. Ces produits doivent être installés conformément aux réglementations les plus récentes en matière de construction. Les appareils électriques doivent être installés par un électricien qualifié.

<p>1. Peindre le spot avec n'importe quelle peinture destinée à un usage intérieur. Certaines peintures peuvent nécessiter deux couches.</p>	<p>2. En utilisant le gabarit de la page 2 si nécessaire, percez un trou de 50 mm dans le plafond.</p>
	
<p>3. Effectuer les connexions entre l'alimentation et le luminaire dans la boîte à bornes prévue à cet effet.</p>	<p>4. Relever les clips et pousser le luminaire raccordé dans la cavité du plafond.</p>
	
<p>5. Relâcher les clips, la lumière est alors fixée.</p>	<p>6. Installez l'ampoule GU10.</p>
	

**Instructions pour le Spot Peignable Pembroke**  
Gabarit de découpe de 50 mm

