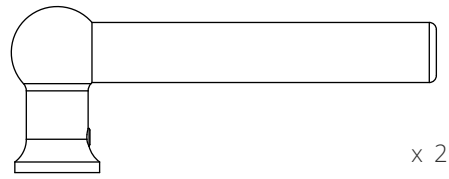
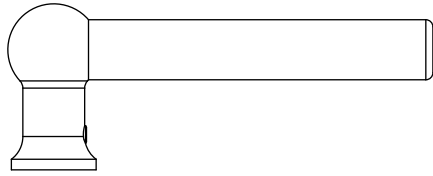


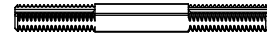
Instructions pour la poignée plate à ressort

Contents



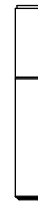
Poignées

x 2



Broche filetée

x 1



Frein filet

x 1



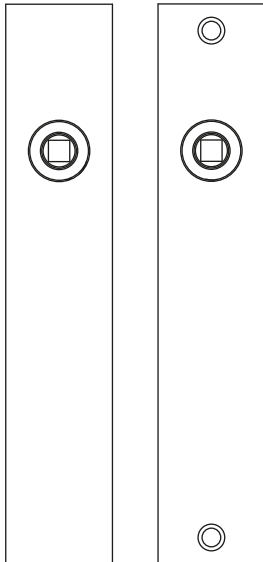
Vis sans tête

x 2



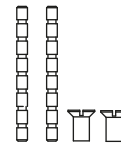
Vis sans tête avec frein
filet pré-appliqué

x 2



Plaque plate levier long

x 2

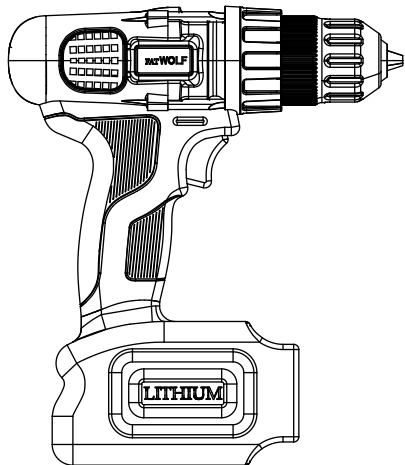


Boulons traversants M4

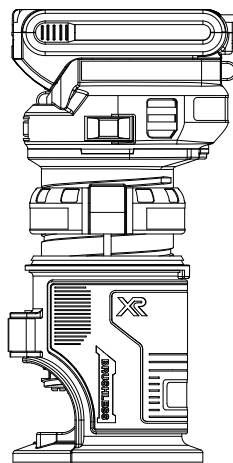
x 2

Instructions pour la poignée plate à ressort

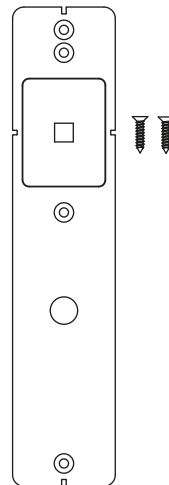
Tools you'll need



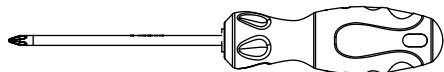
Perceuse



Toupie portative



Plaque de montage
(18247)



Tournevis à tête plate



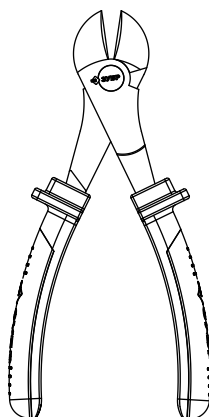
Fraise de toupie
(17101)



Embout PZ2



Mèche de 10 mm

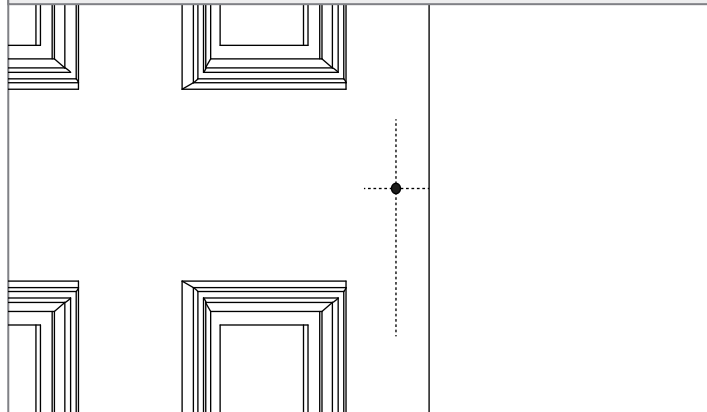
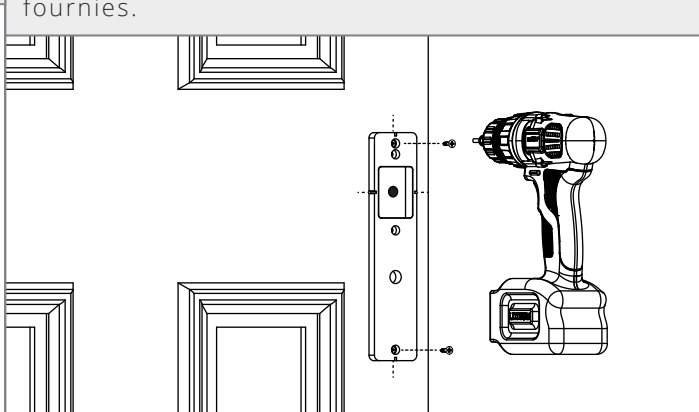
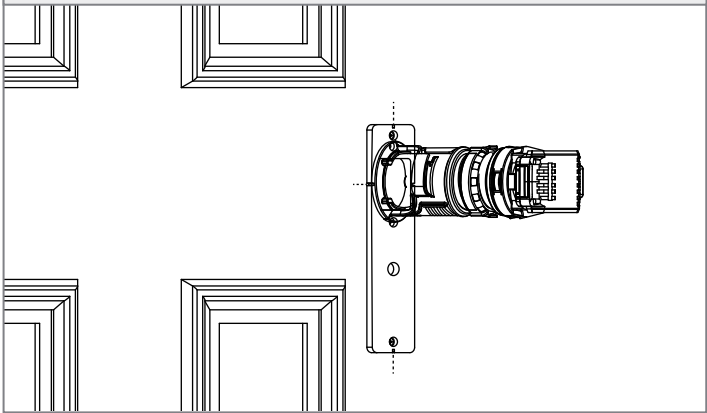
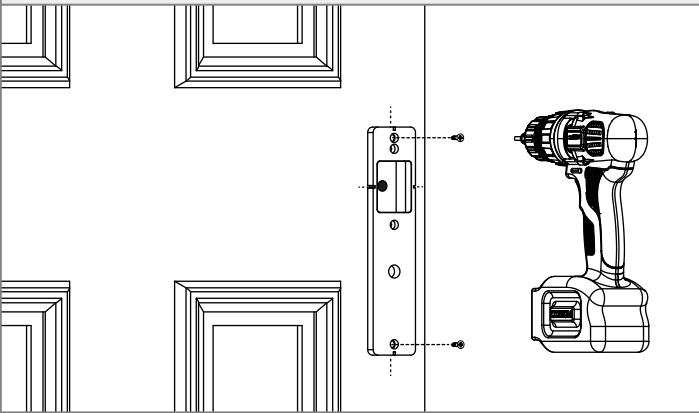
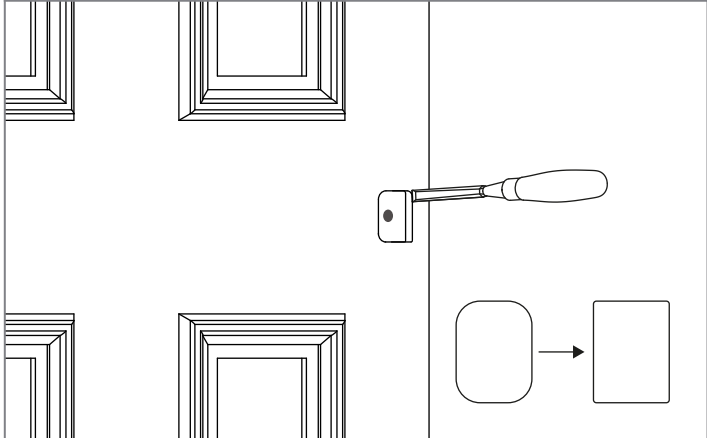


Pince



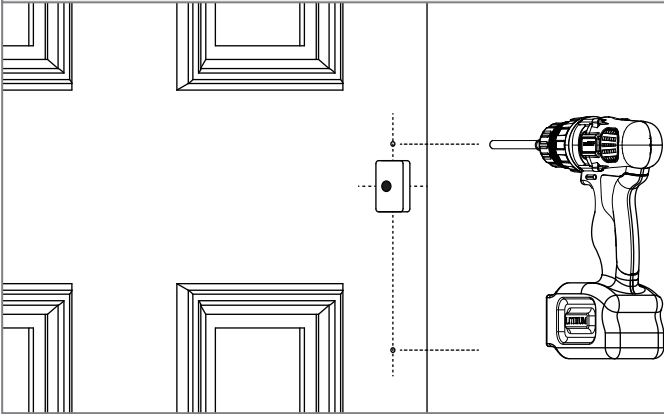
Ciseau à bois

Lors de l'installation des poignées sur une nouvelle porte, nous suggérons de percer d'abord le trou pour le loquet, puis de percer les trous pour la poignée de porte.

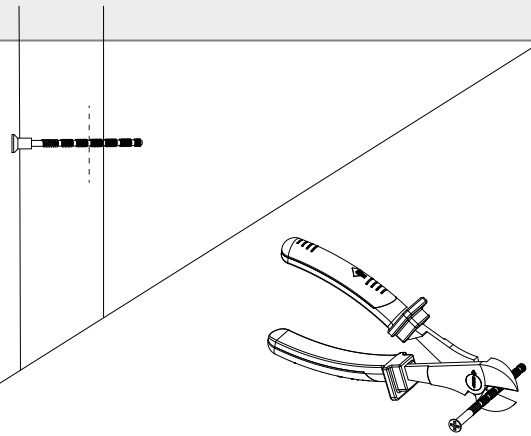
<p>1. Marquer les lignes médianes des deux côtés de la porte en vous basant sur le trou de broche existant.</p>	<p>2. Aligner le gabarit (18247) en utilisant les encoches du gabarit et les lignes de la porte. Visser le gabarit à la porte à l'aide des vis à bois fournies.</p>
	
<p>3. À l'aide d'une toupie et de la fraise de toupie (17101), percer une poche de 10 mm de profondeur dans la porte.</p>	<p>4. Dévisser le gabarit de la porte</p>
	
<p>5. Enlever les coins arrondis de la cavité à l'aide d'un ciseau à bois.</p>	
	<p>Répéter les étapes 2, 3 et 4 sur l'autre côté de la porte.</p>

Installation

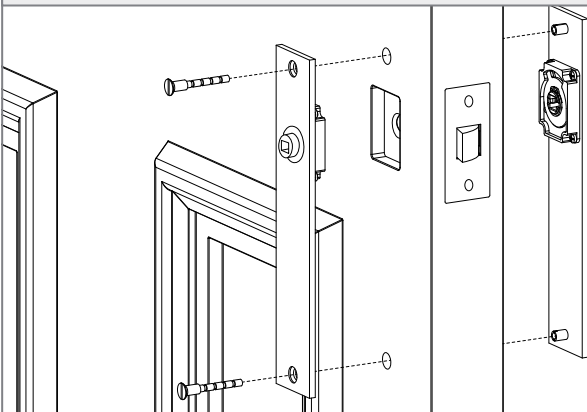
6. En utilisant les trous de vis comme trous pilotes, percer soigneusement les trous traversants à l'aide d'une mèche de 10 mm.



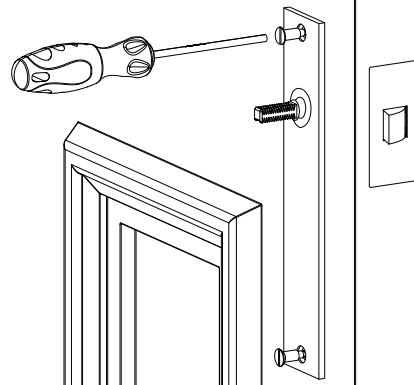
7. Couper les vis à tête plate de manière à ce qu'elles soient plus petites que la profondeur de la porte.



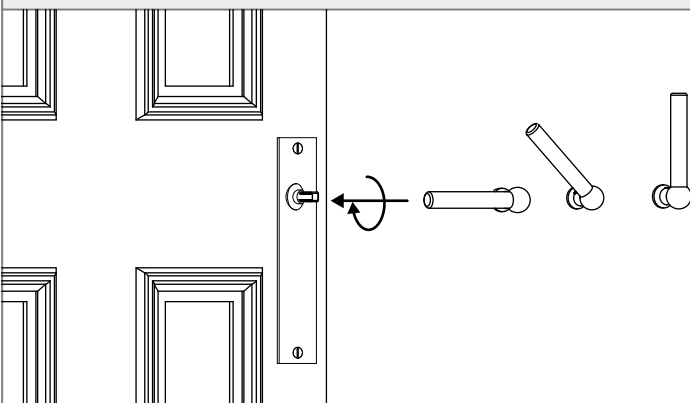
8. Visser la tige filetée à travers la plaque et la porte dans les languettes situées à l'arrière de la deuxième plaque.



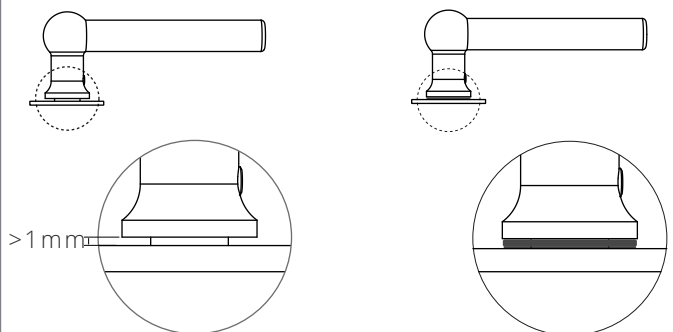
9. Placer la broche dans les plaques et serrer soigneusement les vis à l'aide d'un tournevis à tête plate.



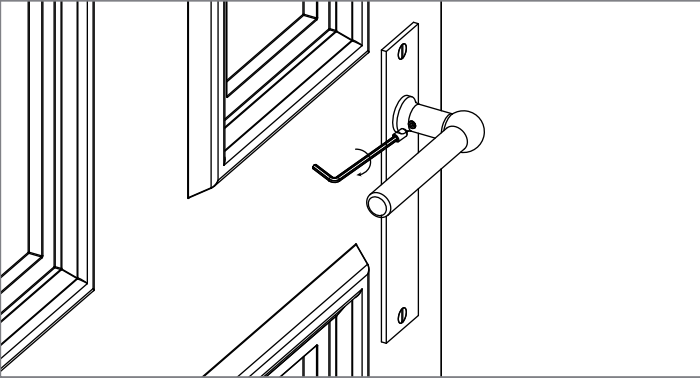
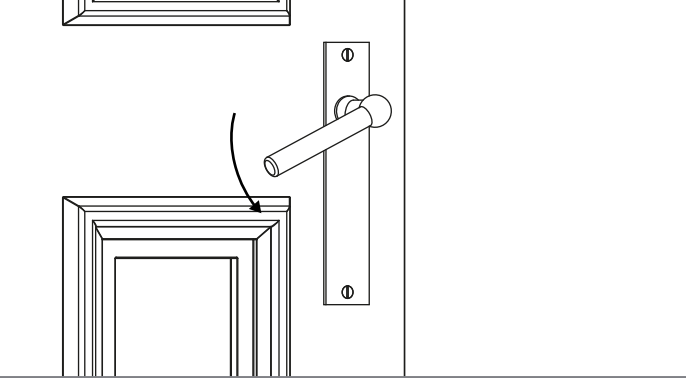
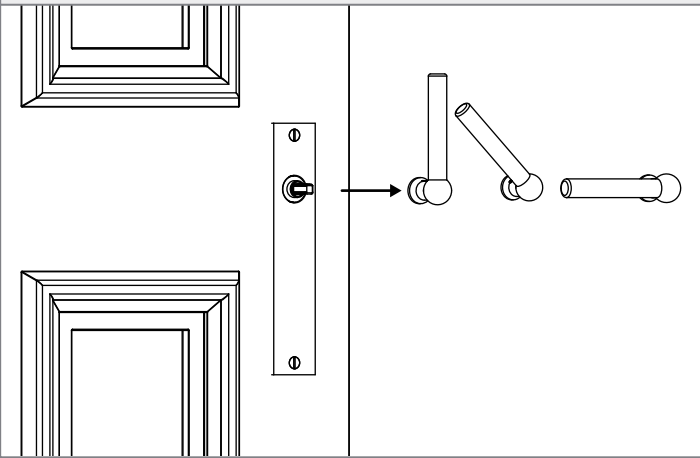
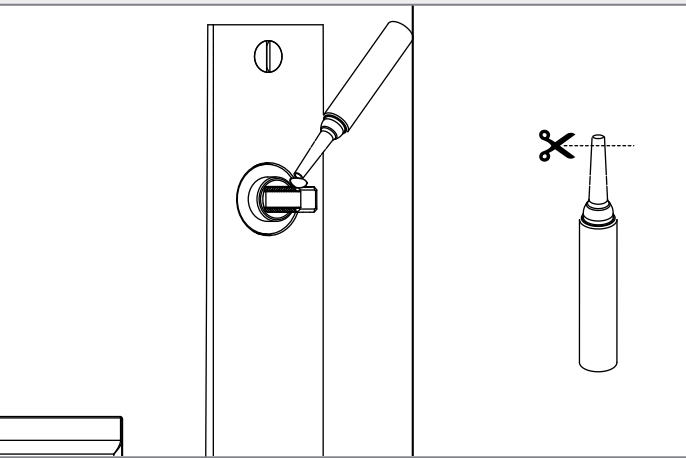
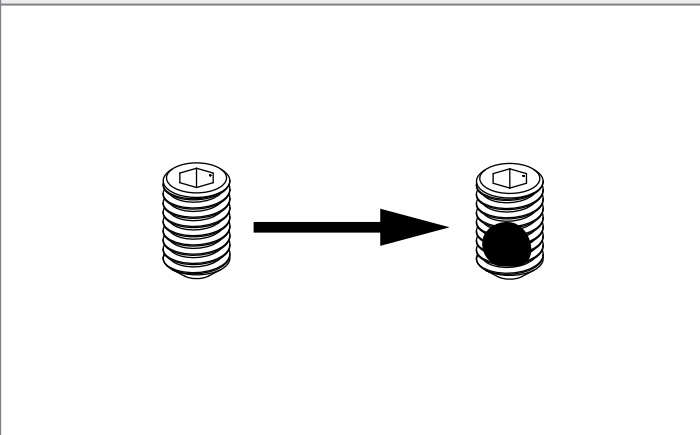
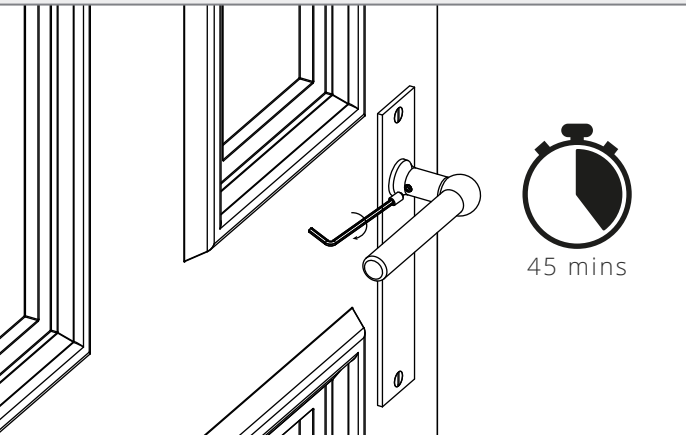
11. Visser les rosaces et les poignées sur la broche, en laissant un petit espace entre la rosace et la poignée.



12. Si, après avoir vissé la poignée, il reste un espace de plus de 1 mm entre la poignée et la rosace, utiliser la rondelle pour combler l'espace.

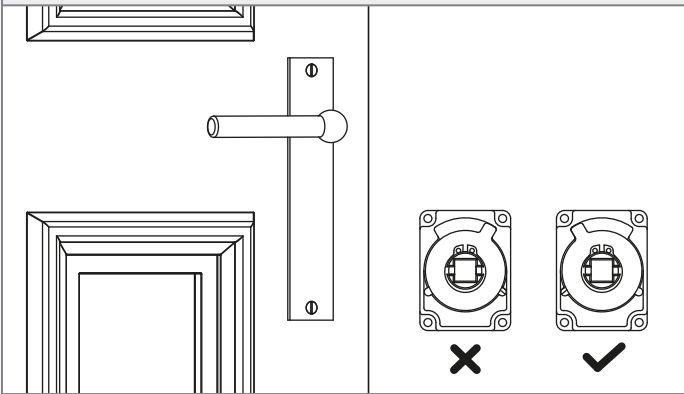


Installation

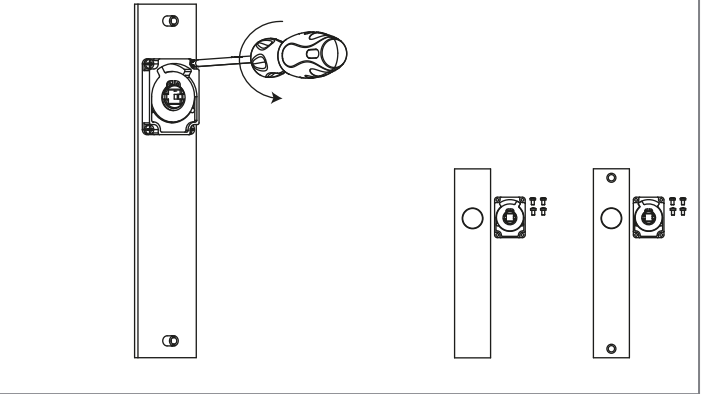
<p>13. Visser les vis sans tête en veillant à ce que la tige soit à niveau. Veiller à ce que la broche soit orientée de manière à ce que la vis sans tête soit vissée dans la rainure de la broche.</p>	<p>14. Vérifier que la poignée tourne sans à-coups</p>
	
<p>15. Retirer les poignées</p>	<p>16. Appliquer du frein filet sur la broche et réinstaller la poignée.</p>
	
<p>17. Remplacer la vis sans tête de la poignée avec le frein-filet préalablement appliqué.</p>	<p>18. Remettre en place et attendre que le frein-filet se fixe</p>
	 <p>45 mins</p>

En fonction de l'orientation de la porte, de la serrure et des plaques, il peut être nécessaire d'intervertir le mécanisme à l'arrière des plaques. Il s'agit d'une opération facile qui ne nécessite que quelques étapes.

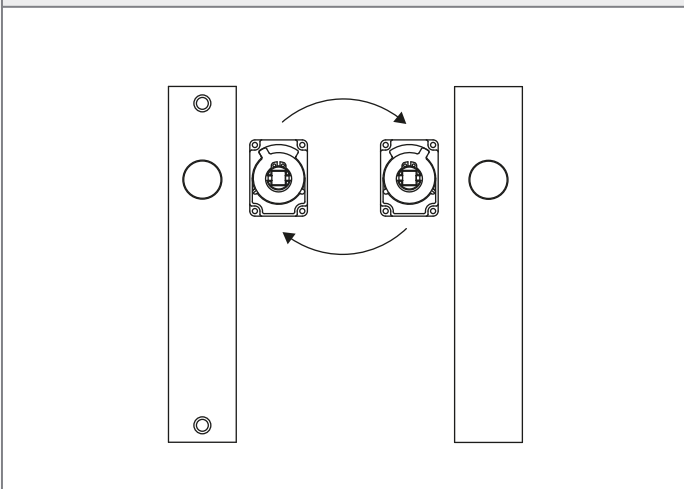
1. En regardant l'arrière de la plaque, vérifier que la languette de limitation du mécanisme est orientée vers les charnières. Si ce n'est pas le cas, passer à l'étape 2.



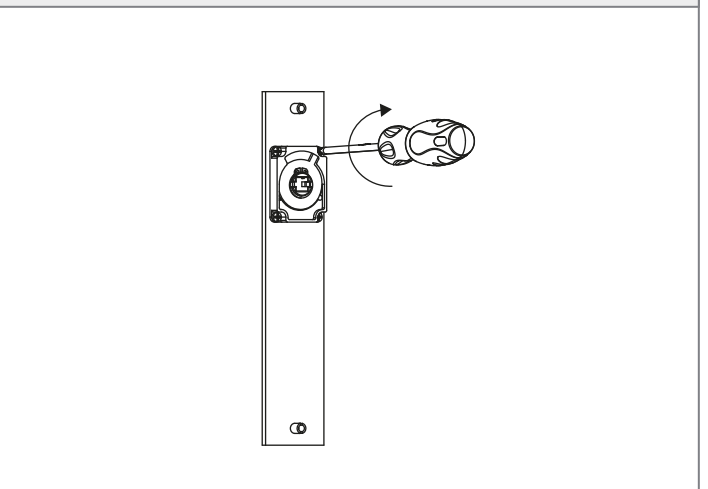
2. Dévisser les mécanismes à l'arrière des plaques.



3. Faire commuter le mécanisme



4. Visser le mécanisme sur les plaques



5. Installer les poignées sur la porte.

