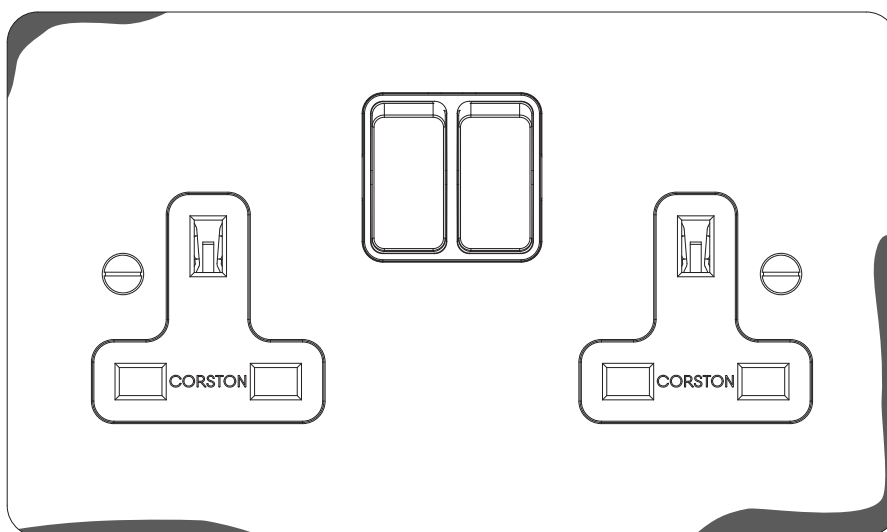


## Conseils d'entretien Corston

Guide d'entretien des enduits humides et des enduits à la chaux

Les produits électriques Corston ne doivent pas être installés sur des surfaces humides comme le plâtre ou la peinture. La surface doit être sèche et complètement durcie avant l'installation.

Les bâtiments construits avec des enduits à la chaux produisent parfois un environnement qui attaque le laiton des produits Corston, provoquant une décoloration qui commence sur les bords et progresse rapidement vers l'intérieur. Cela est dû au fait que la chaux accroît la forte réactivité naturelle du laiton.



Si vous avez remarqué un noircissement rapide de l'un de vos interrupteurs et prises en Laiton Ancien en contact avec des murs enduits de chaux, n'hésitez pas à nous contacter pour obtenir des conseils.

Voici la marche à suivre pour résoudre le problème :

Retirez la plaque frontale de l'interrupteur ou de la prise et laissez les murs sécher complètement.

Polir la plaque en Laiton Ancien pour éliminer les zones noircies ; cette opération peut être effectuée à l'aide de notre kit d'entretien pour Laiton Ancien.

Placez une barrière protectrice entre l'enduit à la chaux et la plaque de laiton. La méthode la plus simple consiste à utiliser une "plaque" en papier, qui peut être scellée avec de la colle PVA ou de la laque transparente en aérosol. La barrière de papier sera placée entre le mur et l'arrière de la plaque de laiton. Nous pouvons vous les fournir lorsque vous nous contactez.

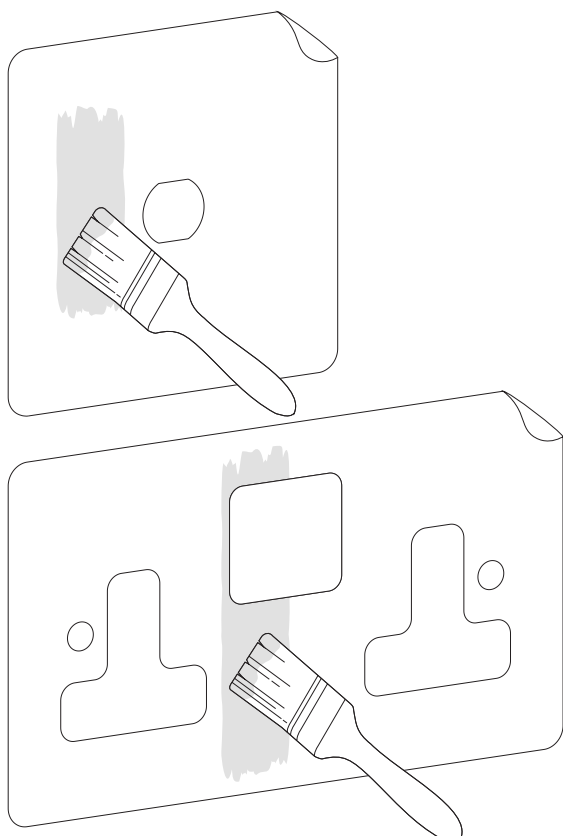
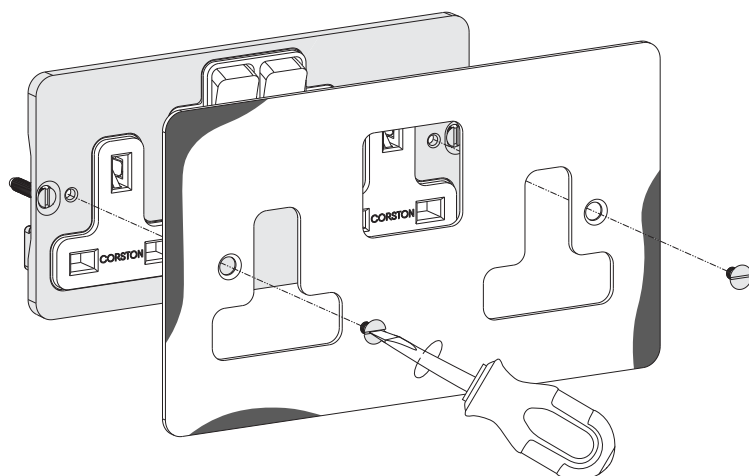
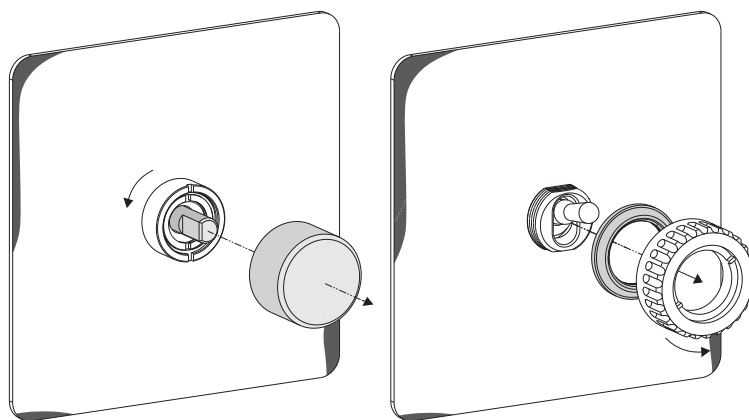
Vous souhaitez voir les instructions au format visuel ? Continuez à faire défiler la page.

## Conseils d'entretien Corston

Guide d'entretien des enduits humides et des enduits à la chaux

### Retirez la plaque frontale.

Retirer la plaque frontale pour la préparer à la rénovation.



### Gabarit de papier à sceller.

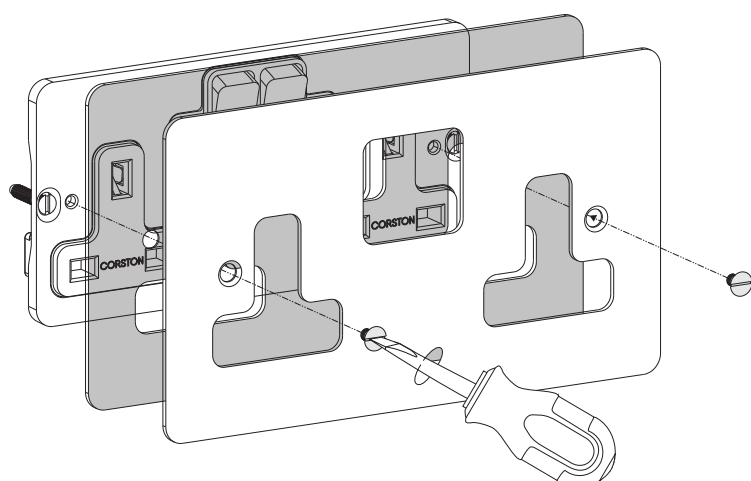
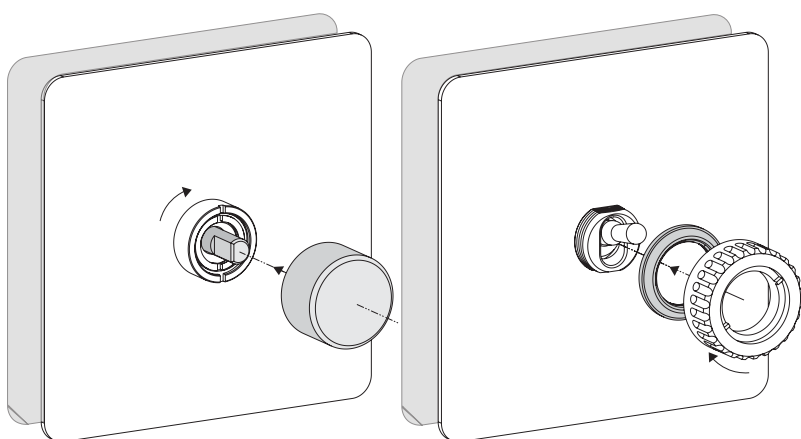
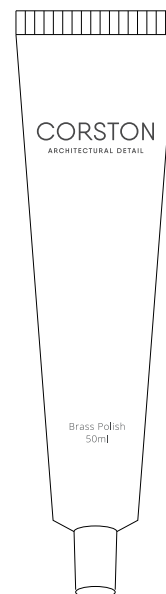
Recouvrez le gabarit en papier avec de la colle PVA ou une laque transparente en aérosol. Laisser sécher complètement avant de réassembler.

## Conseils d'entretien Corston

Guide d'entretien des enduits humides et des enduits à la chaux

### Polir la plaque frontale

Restaurez la finition en Laiton Ancien à l'aide de notre kit d'entretien.



### Réinstaller la plaque frontale

Placez le gabarit en papier derrière la plaque en laiton pour qu'il serve de barrière protectrice.