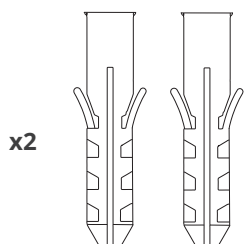


Interrupteur à Tirette pour Salle de Bains

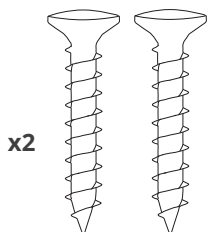
Un module d'interrupteur, un couvercle et une tirette conçus pour être utilisés dans les salles de bains et/ou les WC.

Contenu:



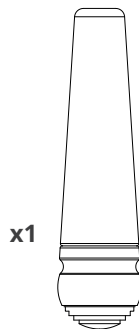
x2

Fiche murale



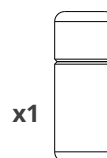
x2

Vis de fixation



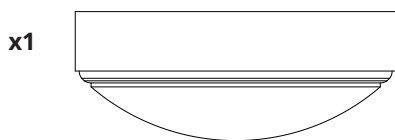
x1

Poignée de tirage



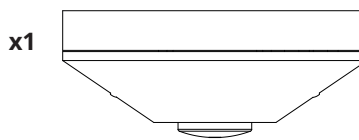
x1

Câble connecteur



x1

Cache en laiton

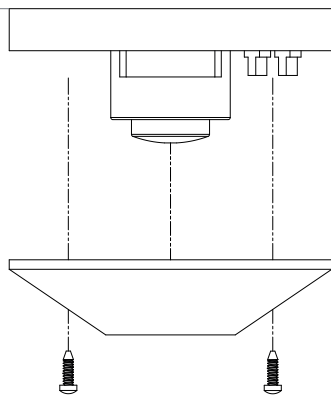


x1

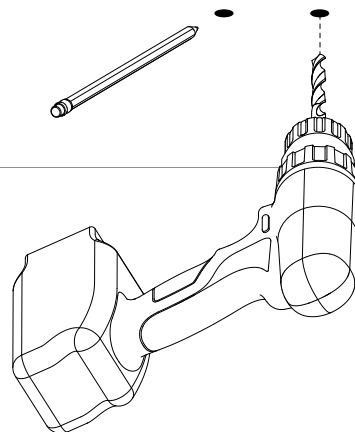
Module



1. Retirer le cache du terminal

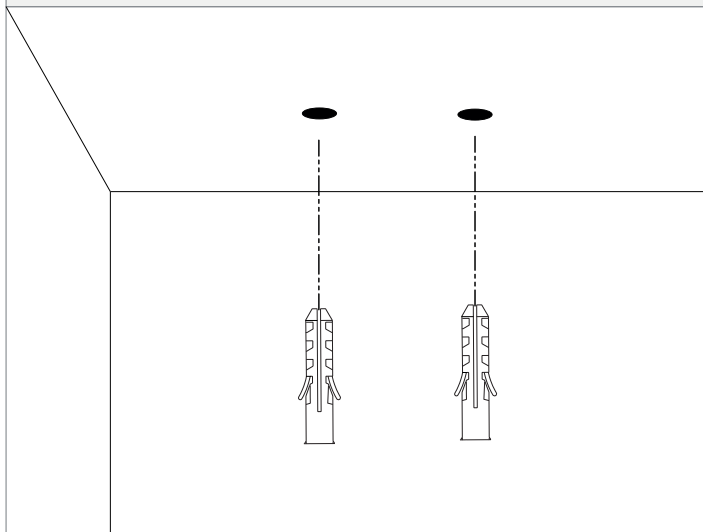


2. Marquer et percer les trous pour les vis de fixation

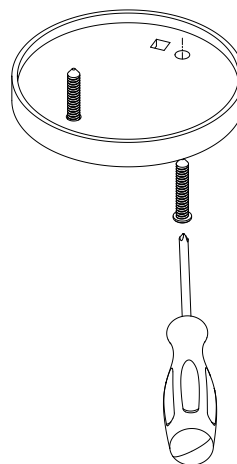


Interrupteur à Tirette pour Salle de Bains

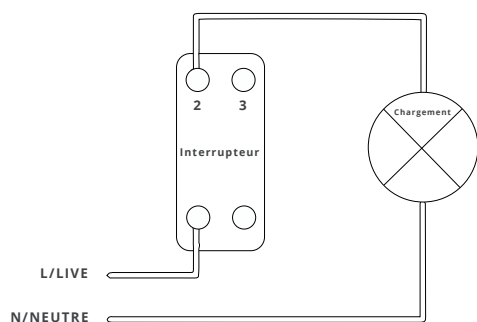
3. Installer les fiches



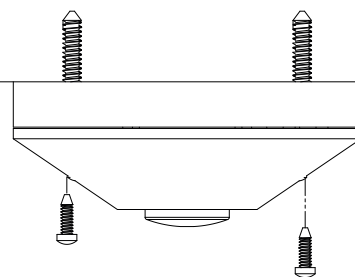
4. Fixer la base au plafond à l'aide des fixations fournies.



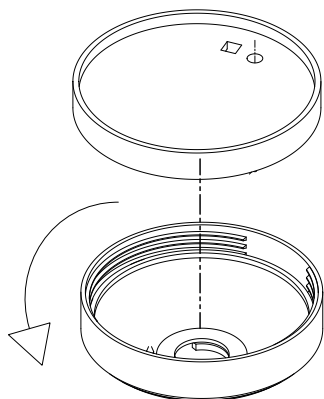
5. Câbler l'interrupteur en suivant les schémas de câblage de Corston



6. Remettre en place le couvercle sur la base.



7. Fixer le couvercle en laiton sur le module interrupteur



8.

