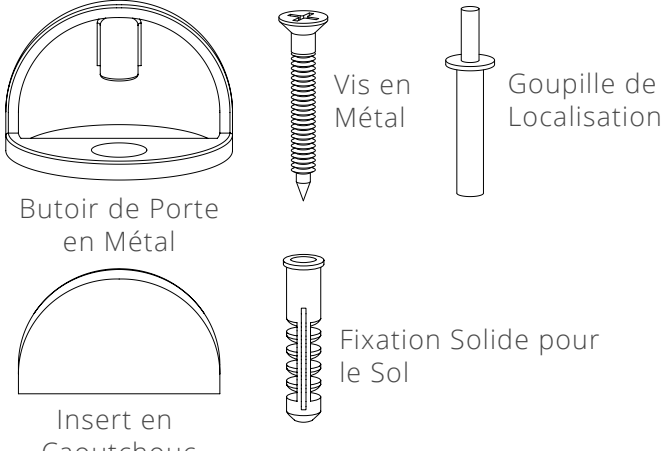
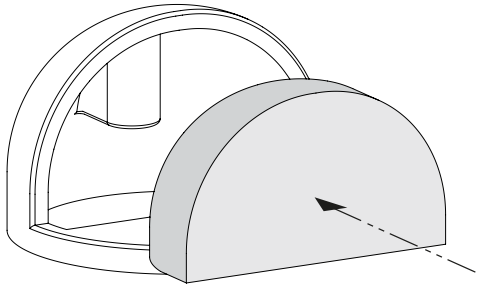
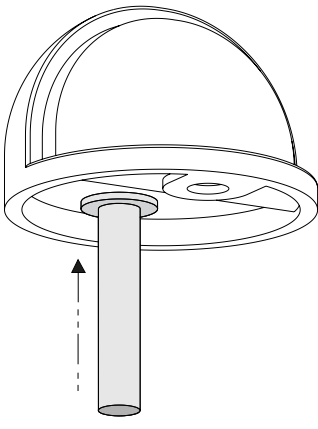
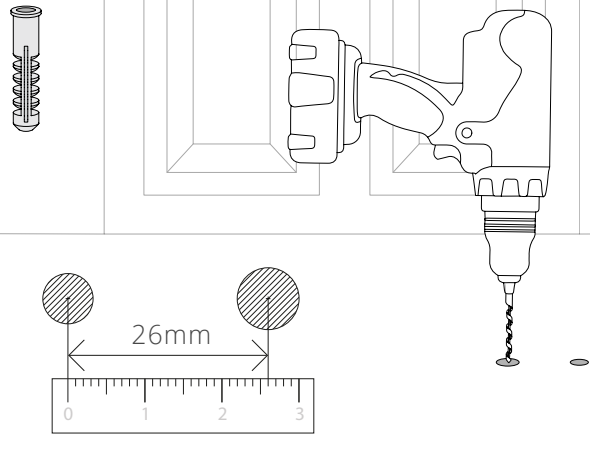
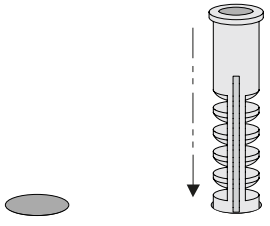
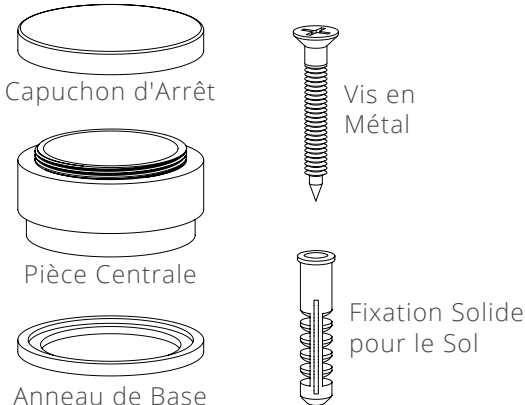
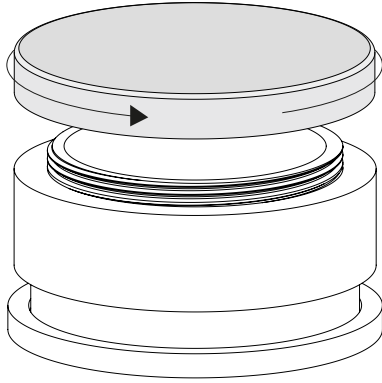
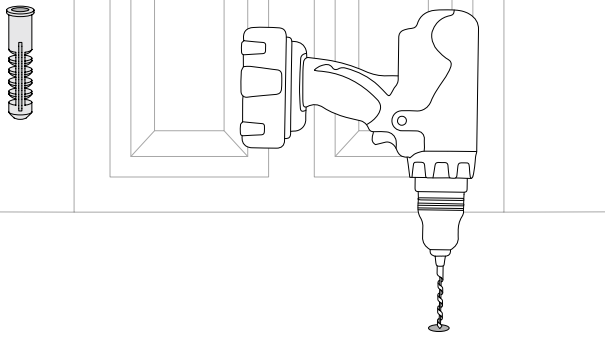
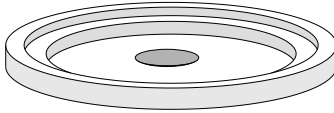
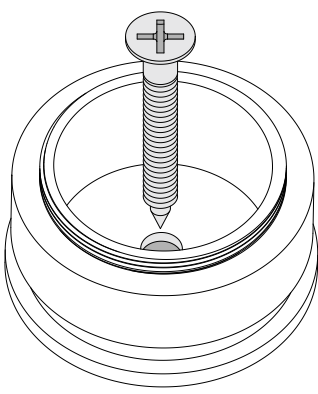
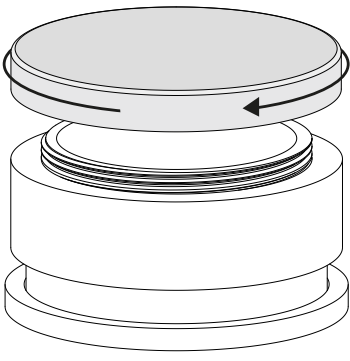


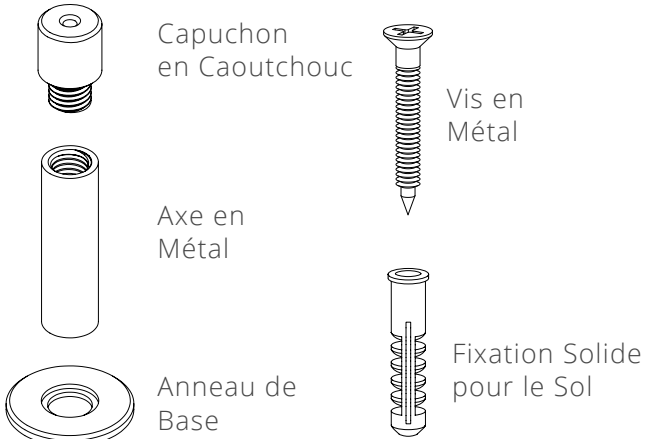
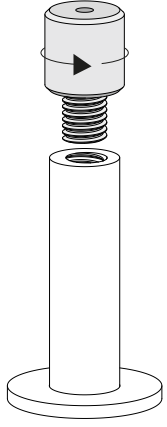
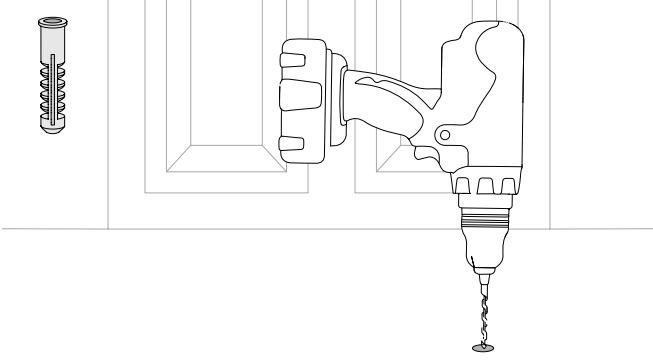
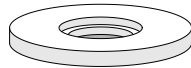
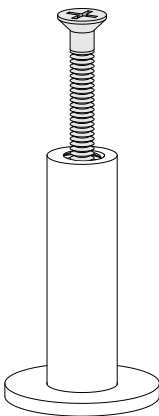
## Instructions pour le Butoir de Porte Demi-Lune

Dans la Boîte	1. Insérez l'insert en caoutchouc
 <p>Butoir de Porte en Métal</p> <p>Insert en Caoutchouc</p> <p>Vis en Métal</p> <p>Goupille de Localisation</p> <p>Fixation Solide pour le Sol</p>	
2. Insérez la fixation solide pour le sol	3. Percez des trous espacés de 26 mm
	
4. Insérez la vis de fixation en plastique	5. Localisez le butoir de porte et fixez la vis.
 <p>En cas d'installation dans une pierre ou un béton massif.</p>	

## Instructions pour le Butoir de Porte Seymour

<p><b>Dans la Boîte</b></p>	<p><b>1. Dévisser le capuchon du butoir de porte</b></p>
 <p>Capuchon d'Arrêt</p> <p>Pièce Centrale</p> <p>Anneau de Base</p> <p>Vis en Métal</p> <p>Fixation Solide pour le Sol</p>	
<p><b>2. Percez un trou de 8 mm si vous utilisez un bouchon de fixation</b></p>	<p><b>3. Placez l'anneau de base sur le trou</b></p>
 <p>En cas d'installation dans une pierre ou un béton massif</p>	
<p><b>4. Positionnez le cœur du butoir de porte et le visser</b></p>	<p><b>5. Vissez le capuchon du butoir de porte</b></p>
	

## Instructions pour le Butoir de Porte Montpellier

<p><b>Dans la Boîte</b></p>  <p>Capuchon en Caoutchouc</p> <p>Axe en Métal</p> <p>Anneau de Base</p> <p>Vis en Métal</p> <p>Fixation Solide pour le Sol</p>	<p><b>1. Dévissez le capuchon en caoutchouc</b></p> 
<p><b>2. Percez un trou de 8 mm si vous utilisez un bouchon de fixation</b></p>  <p>En cas d'installation dans une pierre ou un béton massif</p>	<p><b>3. Placez l'anneau de base sur le trou</b></p> 
<p><b>4. Positionnez l'axe et le visser</b></p> 	<p><b>5. Vissez le bouchon en caoutchouc</b></p> 