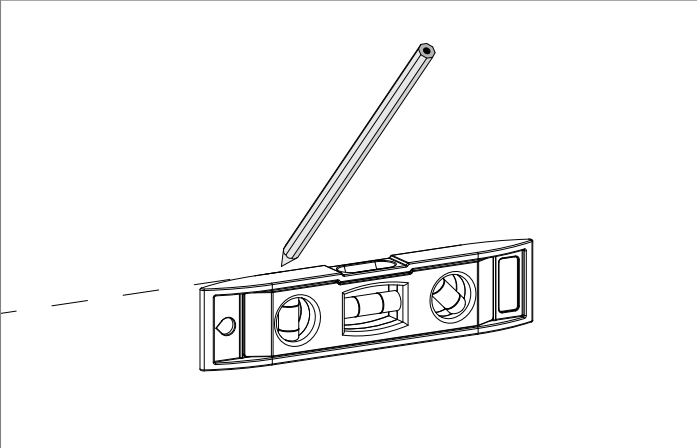
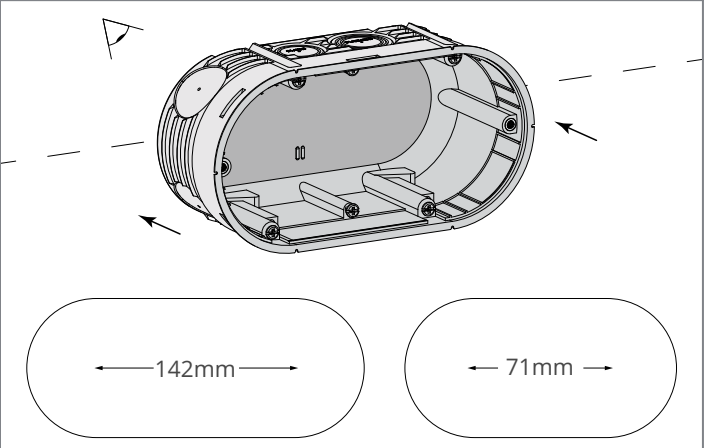


Instructions de Montage de la Cornière de 3 mm

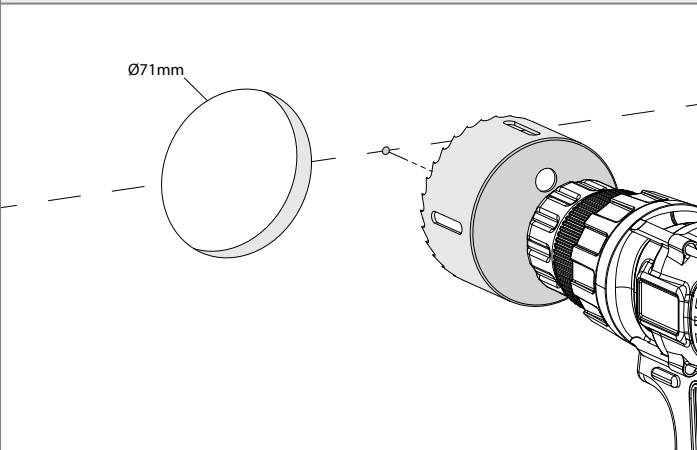
1. Tracez une ligne horizontale sur votre mur, pour vous aider à bien positionner votre boîte d'encastrement.



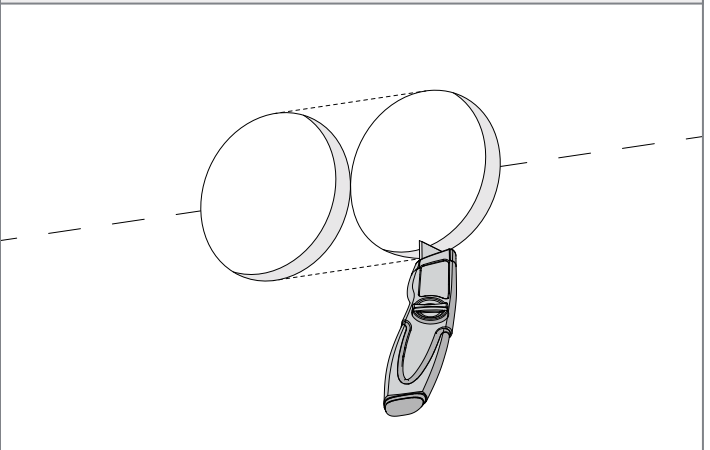
2. Utilisez la boîte d'encastrement pour délimiter la distance entre les trous



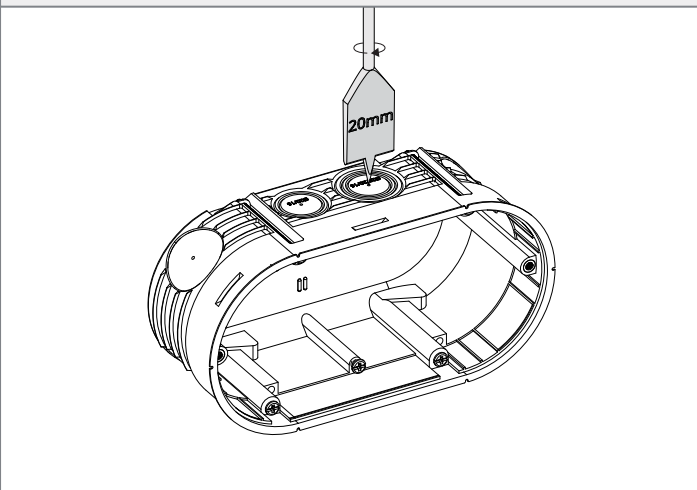
3. Percez des trous de 71 mm à l'aide d'une scie cloche Corston



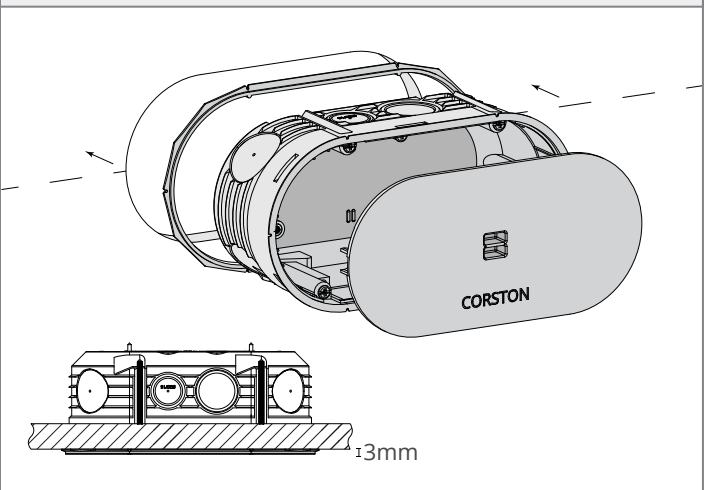
4. Eliminer les éventuels résidus du mur



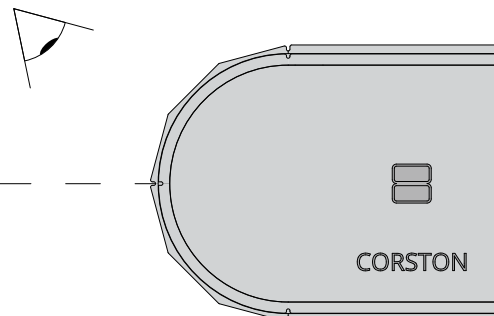
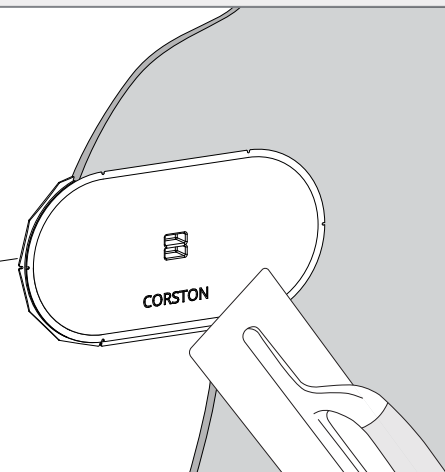
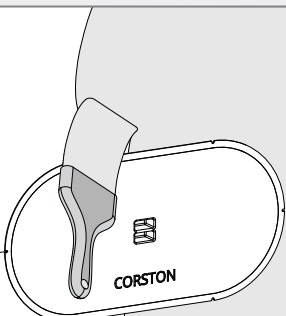
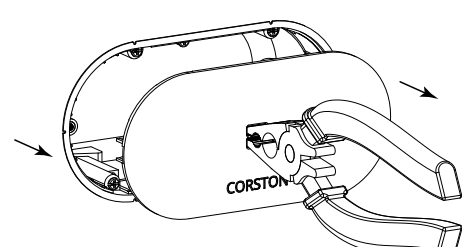
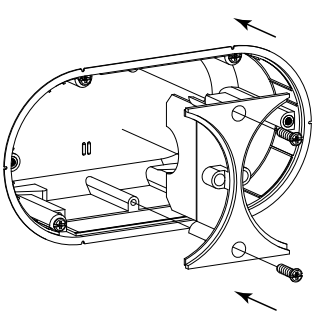
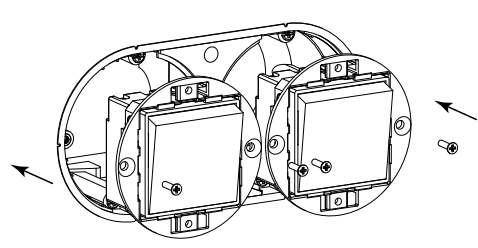
5. Percez des trous de conduit



6. Installer la boîte d'encastrement et la cornière dans le mur



Instructions de Montage de la Cornière de 3 mm

<p>7. Assurez-vous que la boîte d'encastrement a été installée correctement</p>	<p>8. Enduisez votre mur et assurez-vous que votre boîte arrière est à niveau</p>
	
<p>9. Peindre le mur</p>	<p>10. Retirer le couvercle de la boîte d'encastrement</p>
	
<p>11. Installer la cloison de la boîte arrière</p>	<p>12. Installer le châssis</p>
	

Instructions de Montage de la Cornière de 3 mm

13. Installer la plaque frontale

