

FAG



Rodamientos insertables y soportes

Black Series

SCHAEFFLER



Prólogo

FAG Black Series

Los nuevos rodamientos insertables y soportes FAG Black Series de Schaeffler destacan por un montaje sencillo, una gran suavidad de funcionamiento y fiabilidad, lo que los convierte en unos rodamientos especialmente económicos.

Las dimensiones de los soportes FAG de fundición gris que llevan una capa de imprimación, corresponden a JIS B 1559. Estos soportes de fundición de una sola pieza soportan grandes y medias cargas radiales y axiales. El recubrimiento Durotect®B de los rodamientos insertables ofrece una protección anticorrosiva.

Los rodamientos son especialmente indicados para aplicaciones de cargas medias hasta elevadas.

Las áreas de aplicación clásicas son:

- la agricultura, la construcción y la industria minera
- las tecnologías de accionamiento y transporte
- las bombas
- la maquinaria textil, las máquinas para el papel y las máquinas para trabajar la madera
- la maquinaria para la industria de madera, la industria embotelladora y de envasado
- la industria de acero.

Rodamientos insertables

Los rodamientos insertables FAG con anillo exterior esférico se basan en los rodamientos rígidos a bolas de una hilera 62 y están diseñados de acuerdo con el estándar JIS B 1558. Los anillos exteriores e interiores así como los discos centrifugadores de los rodamientos insertables cuentan con un recubrimiento Durotect®B como protección básica contra la corrosión. Los rodamientos insertables Black Series están disponibles con dos tipos de fijación y un tipo de obturación. Son reengrasables y su montaje resulta especialmente sencillo.

Soportes de fundición gris

Los soportes conforme al estándar JIS B 1557 se componen de los soportes FAG de fundición gris con agujero esférico en el que se montan los rodamientos insertables FAG. Estos soportes adaptados entre sí están disponibles como soportes de apoyo, soportes-brida y soportes tensores.

Los rodamientos insertables con superficie exterior esférica compensan los errores de alineación estáticos del eje.

El suministro del soporte incluye un engrasador suelto, una tapa de protección del engrasador así como una llave Allen.

Índice

	Página
Rodamientos insertables	4
Soportes.....	18

FAG



Rodamientos insertables

Rodamientos insertables

	Página
Vista general de los productos	Rodamientos insertables 6
Características	Recubrimiento de protección 7
	Fijación en el eje 7
	Obturaciones 8
Instrucciones de diseño y seguridad	Compensación de errores estáticos de alineación 9
	Capacidad de carga axial de la fijación 9
	Límites de velocidad de los rodamientos insertables 10
	Tolerancias de eje de los rodamientos insertables 11
Precisión	Tolerancias normales de los rodamientos insertables 11
	Juego radial de los rodamientos insertables 12
Tablas de medidas	Rodamientos insertables con tornillos prisioneros en el anillo interior, con superficie esférica exterior 14
	Rodamientos insertables con manguito de fijación, con superficie esférica exterior 16

Vista general de los productos

Rodamientos insertables

Con tornillos prisioneros en el anillo interior con superficie exterior esférica

UC



Con manguito de fijación con superficie exterior esférica

UK



Rodamientos insertables

Características

Los rodamientos insertables se basan en los rodamientos rígidos a bolas de una hilera 62, y se componen de un anillo exterior macizo y un anillo interior prolongado por ambos lados.

Los rodamientos tienen jaulas de plástico y están obturados en ambos lados con obturaciones RSR en una pieza, con labio obturador vulcanizado y disco centrifugador antepuesto.

Las pistas de rodadura bruñidas de los anillos del rodamiento garantizan, en combinación con la alta categoría de calidad de las bolas, un funcionamiento silencioso y un momento de rozamiento reducido.

La superficie exterior del anillo exterior es esférica. En combinación con los soportes adaptados a cada tipo, los rodamientos con superficie exterior esférica compensan los errores de alineación estáticos del eje, ver página 9.

Los rodamientos insertables se suministran engrasados y pueden reengrasarse. Para ello, tienen un agujero de engrase en el anillo exterior. Adicionalmente se ha montado a presión una bola desplazada 90° como protección (bola anti-rotación) en el anillo exterior que impide el giro no deseado del anillo exterior en el soporte cuando se produzcan unas fuerzas periféricas elevadas.

Ejecuciones con medidas en pulgadas

Los rodamientos insertables se suministran también con dimensiones de los agujeros en pulgadas, ver tabla de medidas.

Protección anticorrosiva

Mediante el recubrimiento negro Durotect®B, los anillos interiores y exteriores así como el disco centrifugador cuentan con una protección básica contra la corrosión.

Los manguitos de fijación llevan un recubrimiento Durotect®B o están fosfatados.

Fijación en el eje

Los rodamientos insertables son especialmente fáciles de montar y son adecuados para los ejes estirados con tolerancias h6 a h9.

En el caso de los rodamientos insertables UC el anillo interior se fija en el eje mediante dos tornillos prisioneros desfasados 120°, *figura 1*, página 8. Son adecuados para rodaduras con sentido de rotación constante, para velocidad y carga reducidas y también para sentido de rotación alterno.

Los tornillos prisioneros son autoblocantes, tienen una rosca de precisión y aristas cortantes para la fijación segura de los rodamientos sobre el eje. Para facilitar la distinción, los tornillos prisioneros con medidas métricas llevan un recubrimiento Durotect®B, y los de medidas en pulgadas están galvanizados.

En los rodamientos insertables UK, el anillo interior se fija en el eje mediante un manguito de fijación concéntrico, *figura 2*, página 8. Son adecuados para rodaduras con sentido de rotación alterno, también para velocidad y carga elevadas.

Rodamientos insertables

UC

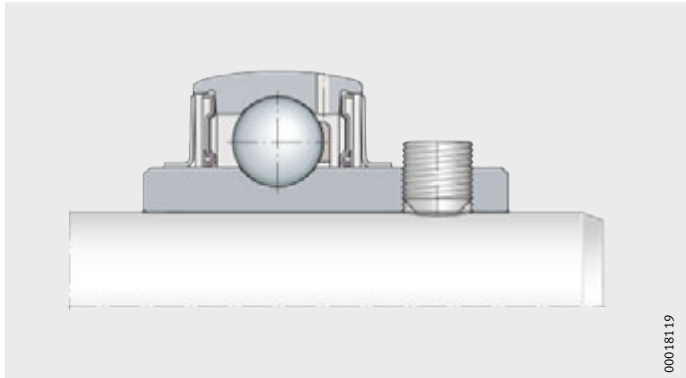


Figura 1
Fijación mediante tornillos
prisioneros en el anillo interior

UK

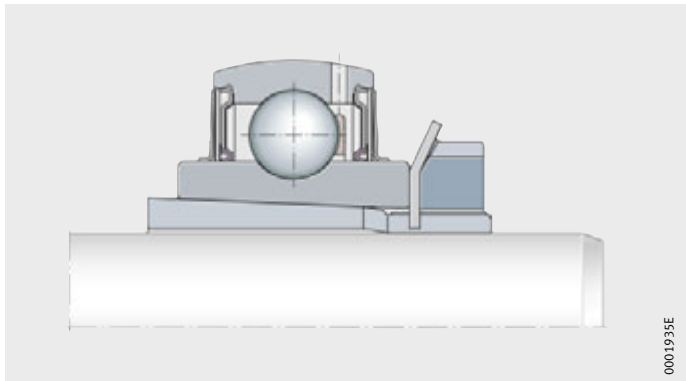


Figura 2
Fijación mediante manguito
de fijación

Momentos de apriete

Para los momentos y pares de apriete para los tornillos prisioneros con medidas métricas y en pulgadas, ver tabla, página 29. Para los momentos de apriete para las tuercas estriadas, ver tabla, página 29.

Obturaciones

Los rodamientos insertables FAG Black Series se suministran con obturación RSR, ver tabla.

Tipos de obturaciones

Obturación RSR	
<p>0001811A</p>	<p>Disco de una sola pieza, de chapa de acero galvanizada, con labio obturador vulcanizado de NBR, precargado radialmente, y disco centrifugador antepuesto</p>

Instrucciones de diseño y seguridad

Compensación de errores estáticos de alineación

Los rodamientos insertables con superficie esférica del anillo exterior, montados en soportes con agujero esférico, compensan los errores de alineación estáticos del eje, *figura 3*:

- En caso de reengrase, hasta $\pm 2,5^\circ$
- Si no hay reengrase, hasta $\pm 5^\circ$.



¡No utilizar los soportes para la absorción de movimientos de oscilación o basculación!

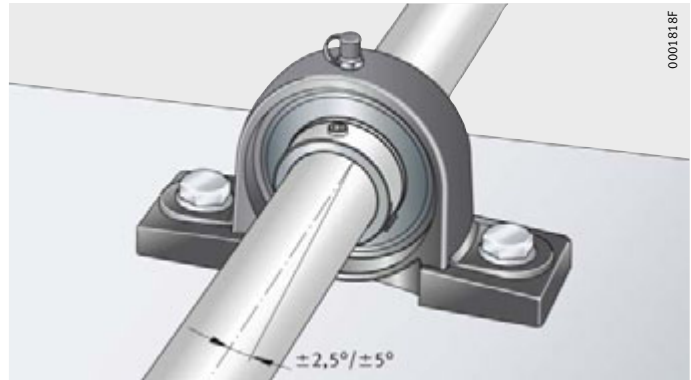


Figura 3
Compensación de errores de alineación estáticos del eje

Capacidad de carga axial de la fijación de montaje

La capacidad de carga axial de la fijación de montaje del rodamiento autoalineable en el eje puede desprenderse del diagrama, *figura 4*.

Requisitos:

- El diseño del eje corresponde a los datos del diagrama, *figura 4*.
- Los rodamientos están fijados con el momento de apriete prescrito M_A , ver tabla, página 29.

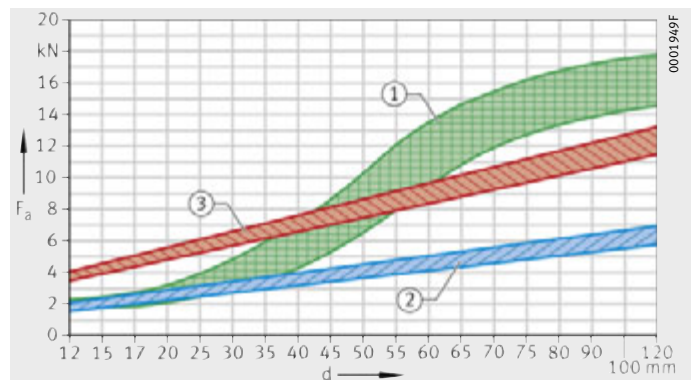


¡Para cargas axiales superiores, canalizar la fuerza axial a través de un resalte en el eje! ¡Para cargas axiales máximas permisibles, rogamos consultar!

F_a = capacidad de carga axial de la fijación de montaje
d = diámetro del agujero del rodamiento

- ① Manguito de fijación
- ② Tornillo prisionero y eje templado y rectificado
- ③ Tornillo prisionero y eje blando (no templado)

Figura 4
Capacidad de carga axial de la fijación de montaje



Rodamientos insertables

Límites de velocidad para los rodamientos insertables

Los límites de velocidad dependen de la carga, del juego entre el agujero del rodamiento y el eje así como del rozamiento de las obturaciones, en los rodamientos con obturaciones rozantes.

Es posible desprender los valores orientativos de las velocidades admisibles del diagrama, *figura 5*.

Con relaciones de carga $C_r/P > 13$ las velocidades de rotación pueden ser aumentadas. Con $C_r/P < 5$ se recomienda una fijación mediante ajuste, ver el apartado Condiciones de rotación, capítulo de Fundamentos técnicos, catálogo HR 1, Rodamientos. Rogamos que nos consulten en ambos casos de aplicación.

Ejemplo para determinar la velocidad de rotación permisible

Datos conocidos:

- Tolerancia del eje h6
- Rodamiento insertable UC206
- Capacidad de carga dinámica C_r 19 500 N
- Carga P 1 300 N
- Obturación Obturaciones RSR.

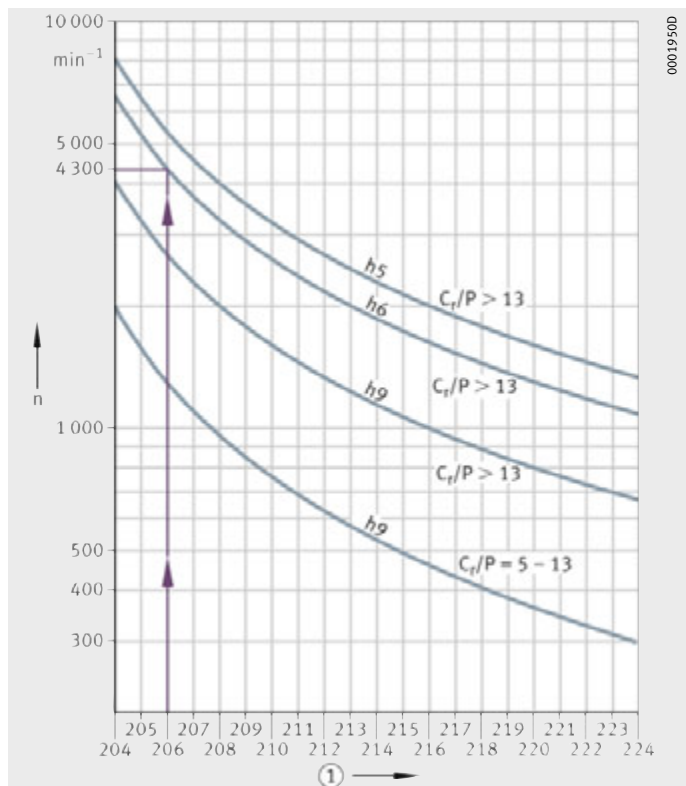
Datos a determinar:

- Relación de cargas $C_r/P = 19\,500\text{ N}/1\,300\text{ N}$ $C_r/P > 13$
- Velocidad de rotación admisible $n \approx 4\,300\text{ min}^{-1}$, *figura 5*.

n = velocidad de rotación admisible

① Bolas del rodamiento (los rodamientos de los tamaños 201, 202, 203 y 204 tienen todas las bolas del rodamiento 204)

Figura 5
Velocidades de rotación permisibles de los rodamientos insertables con obturación RSR



Tolerancias del eje para rodamientos insertables

Las tolerancias admisibles de los ejes dependen de la velocidad de rotación y la carga. Recomendamos tolerancias h6 a h9.

Los ejes estirados suelen ser suficientes para la mayoría de aplicaciones.

Precisión

Tolerancias normales de los rodamientos insertables

Las tolerancias de los diámetros exteriores de los rodamientos corresponden a las tolerancias según JIS B 1558. El agujero del anillo interior tiene una tolerancia positiva para un montaje más fácil del rodamiento, ver tablas.

Tolerancias del anillo interior

Medida nominal del agujero del rodamiento d mm		Variación ¹⁾ Δ_{dmp} μm		Variación de la anchura Δ_{Bs} μm	
Más de	a	min.	max.	min.	max.
10	18	0	+15	-120	0
18	31,75	0	+18	-120	0
31,75	50,8	0	+21	-120	0
50,8	80,962	0	+24	-150	0
80,962	120	0	+28	-200	0

¹⁾ Corresponde al valor medio aritmético de los diámetros máximo y mínimo obtenidos (medidos con instrumento de medición en dos puntos).

Tolerancias del anillo exterior

Medida nominal del diámetro exterior D_{sp} mm		Variación ¹⁾ Δ_{Dm} μm	
Más de	a	min.	max.
30	50	-11	0
50	80	-13	0
80	120	-15	0
120	150	-18	0
150	180	-25	0
180	250	-30	0

¹⁾ En los rodamientos obturados, el valor máximo y mínimo del diámetro exterior puede diferir en unos 0,03 mm del valor medio.

Rodamientos insertables

Juego radial de los rodamientos insertables

El juego radial del rodamiento corresponde, según el estándar JIS B 1520, C3 en los rodamientos insertables UC y C4 en los rodamientos insertables UK. Con ello, es mayor que en los rodamientos rígidos a bolas normales, ver tabla.

Debido al mayor juego, se absorben mejor los errores de alineación y las flexiones de los ejes.

Juego radial

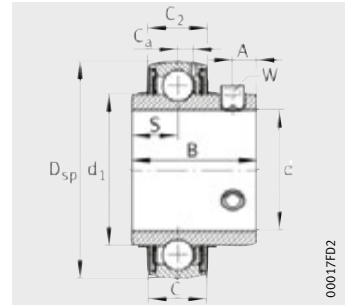
Agujero		Diámetro exterior D mm	Juego radial			
d mm	inch		C3 μm		C4 μm	
			min.	max.	min.	max.
12	–	40	11	25	18	33
12,7	1/2					
14,288	9/16					
15	–					
15,875	5/8					
17	–					
17,462	11/16					
19,05	3/4	47	13	28	20	36
20	–					
20,638	13/16	52	13	28	23	41
22,225	7/8					
23,812	15/16					
25	–					
25,4	1					
26,988	1 1/16					
28,575	1 1/8					
30	–	62	13	28	23	41
30,162	1 3/16					
31,75	1 1/4					
31,75	1 1/4					
33,338	1 5/16	72	15	33	28	46
34,925	1 3/8					
35	–					
36,512	1 7/16					
38,1	1 1/2					
39,688	1 9/16					
40	–					
41,275	1 5/8	85	18	36	30	51
42,862	1 11/16					
44,45	1 3/4					
45	–					
46,038	1 13/16	90	18	36	30	51
47,625	1 7/8					
49,212	1 15/16					
50	–					
50,8	2					

Juego radial
(continuación)

Agujero		Diámetro exterior D	Juego radial							
d			C3		C4					
mm	<i>inch</i>		μm		μm					
		mm	min.	max.	min.	max.				
50,8	2	100	23	43	38	61				
52,388	2 ^{1/16}									
53,975	2 ^{1/8}									
55	–									
55,562	2 ^{3/16}									
57,15	2 ^{1/4}	110								
58,738	2 ^{5/16}									
60	–									
60,325	2 ^{3/8}									
61,912	2 ^{7/16}									
63,5	2 ^{1/2}	120								
65	–									
66,675	2 ^{5/8}									
68,262	2 ^{11/16}	125	25	51	46	71				
69,85	2 ^{3/4}									
70	–									
71,438	2 ^{13/16}	130								
73,025	2 ^{7/8}									
74,612	2 ^{15/16}									
75	–									
76,2	3									
79,375	3 ^{1/8}	140								
80	–									
80,962	3 ^{3/16}									
82,55	3 ^{1/4}	150					30	58	53	84
85	–									
85,725	3 ^{3/8}									
87,312	3 ^{7/16}									
88,9	3 ^{1/2}									
88,9	3 ^{1/2}	160								
90	–									
93,662	3 ^{11/16}	170								
95	–									
100	–	180								
100,012	3 ^{15/16}									
101,6	4									

Rodamientos insertables con tornillos prisioneros en el anillo interior

superficie esférica del anillo exterior

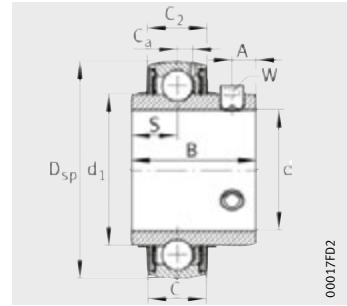


UC

Tabla de medidas · Medidas en mm y en pulgadas														
Referencias	Peso m ≈kg	Dimensiones										Capacidades de carga		
		d		D _{sp}	C	C ₂	B	S	d ₁	Ca	A	W	din. C _r N	est. C _{0r} N
		mm	inch											
UC201	0,2	12	–	47	17	16,8	31	12,7	27,56	4,2	5	3	12 800	6 600
UC201-08	0,2	12,7	1/2									1/8		
UC202-09	0,19	14,29	9/16									1/8		
UC202	0,18	15	–									3		
UC202-10	0,18	15,88	5/8									1/8		
UC203	0,17	17	–									3		
UC203-11	0,17	17,46	11/16									1/8		
UC204-12	0,16	19,05	3/4									1/8		
UC204	0,15	20	–	3										
UC205-13	0,24	20,64	13/16	52	17	17,6	34,1	14,3	33,83	4,2	5	1/8	14 000	7 800
UC205-14	0,22	22,23	7/8									1/8		
UC205-15	0,21	23,81	15/16									1/8		
UC205	0,2	25	–									3		
UC205-16	0,19	25,4	1	1/8										
UC206-17	0,35	26,99	1 ¹ / ₁₆	62	19	19,6	38,1	15,9	40,2	5	5	1/8	19 500	11 300
UC206-18	0,33	28,58	1 ¹ / ₈									1/8		
UC206	0,31	30	–									3		
UC206-19	0,31	30,16	1 ³ / ₁₆									1/8		
UC206-20	0,29	31,75	1 ¹ / ₄	1/8										
UC207-20	0,52	31,75	1 ¹ / ₄	72	20	20,6	42,9	17,5	46,84	5,7	7	5/32	25 500	15 300
UC207-21	0,5	33,34	1 ⁵ / ₁₆									5/32		
UC207-22	0,47	34,93	1 ³ / ₈									5/32		
UC207	0,47	35	–									4		
UC207-23	0,44	36,51	1 ⁷ / ₁₆									5/32		
UC208-24	0,66	38,1	1 ¹ / ₂	80	21	21,6	49,2	19	52,27	6,2	8	5/32	32 500	19 800
UC208-25	0,63	39,69	1 ⁹ / ₁₆									5/32		
UC208	0,62	40	–									4		
UC209-26	0,79	41,28	1 ⁵ / ₈	85	22	22,6	49,2	19	57,91	6,3	8	5/32	32 500	20 400
UC209-27	0,75	42,86	1 ¹¹ / ₁₆									5/32		
UC209-28	0,71	44,45	1 ³ / ₄									5/32		
UC209	0,7	45	–									4		
UC210-29	0,92	46,04	1 ¹³ / ₁₆	90	24	24,6	51,6	19	62,84	6,5	10	3/16	35 000	23 200
UC210-30	0,87	47,63	1 ⁷ / ₈									3/16		
UC210-31	0,82	49,21	1 ¹⁵ / ₁₆									3/16		
UC210	0,8	50	–									5		
UC210-32	0,77	50,8	2	3/16										

Rodamientos insertables con tornillos prisioneros en el anillo interior

superficie esférica del anillo exterior



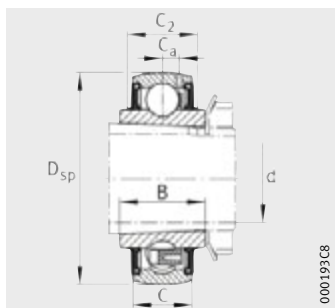
UC

Tabla de medidas (continuación) · Medidas en mm y en pulgadas

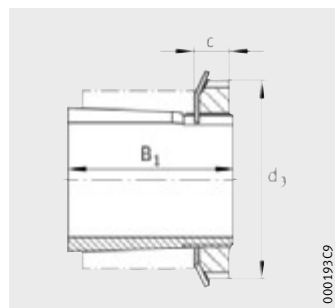
Referencias	Peso m ≈kg	Dimensiones										Capacidades de carga		
		d		D _{sp}	C	C ₂	B	S	d ₁	C _a	A	W	din. C _r N	est. C _{0r} N
		mm	inch											
UC211-32	1,22	50,8	2	100	25	25,6	55,6	22,2	69,77	7	10	³ / ₁₆	43 500	29 000
UC211-33	1,17	52,39	² / ₁₆									³ / ₁₆		
UC211-34	1,11	53,98	² / ₈									³ / ₁₆		
UC211	1,07	55	–									5		
UC211-35	1,05	55,56	² / ₁₆									³ / ₁₆		
UC212-36	1,62	57,15	² / ₄	110	27	27,6	65,1	25,4	76,48	7,4	10	³ / ₁₆	52 000	36 000
UC212-37	1,55	58,74	² / ₅									³ / ₁₆		
UC212	1,49	60	–									5		
UC212-38	1,48	60,33	² / ₈									³ / ₁₆		
UC212-39	1,4	61,91	² / ₁₆									³ / ₁₆		
UC213-40	1,82	63,5	² / ₂	120	28	29,4	65,1	25,4	80,85	8,2	12	¹ / ₄	57 000	40 000
UC213	1,73	65	–									6		
UC213-41	1,72	65,09	² / ₁₆									¹ / ₄		
UC214-42	2,17	66,68	² / ₈	125	30	31,4	74,6	30,2	85,2	8,5	12	¹ / ₄	62 000	44 000
UC214-43	2,07	68,26	² / ₁₁									¹ / ₄		
UC214-44	1,97	69,85	² / ₄									¹ / ₄		
UC214	1,97	70	–									6		
UC215-45	2,38	71,44	² / ₁₃	130	32	33,4	77,8	33,3	90	8,5	12	¹ / ₄	62 000	44 500
UC215-46	2,27	73,03	² / ₈									¹ / ₄		
UC215-47	2,16	74,61	² / ₁₅									¹ / ₄		
UC215	2,13	75	–									6		
UC215-48	2,05	76,2	3									¹ / ₄		
UC216-49	2,88	77,79	³ / ₁₆	140	33	34,4	82,6	33,3	97	9,3	14	¹ / ₄	72 000	54 000
UC216-50	2,76	79,38	³ / ₈									¹ / ₄		
UC216	2,71	80	–									6		
UC216-51	2,63	80,96	³ / ₁₆									¹ / ₄		
UC217-52	3,8	82,55	³ / ₄	150	35	36,4	85,7	34,1	104,09	10	14	¹ / ₄	88 000	64 000
UC217-53	3,64	84,14	³ / ₁₆									¹ / ₄		
UC217	3,56	85	–									6		
UC217-55	3,33	87,31	³ / ₁₆									¹ / ₄		
UC218-56	4,19	88,9	³ / ₂	160	38	39,4	96	39,7	109,4	11	15	¹ / ₄	96 000	72 000
UC218	4,08	90	–									6		

Rodamientos insertables con manguito de fijación incorporado

superficie esférica del anillo exterior



UK



Manguito de fijación completo

Tabla de medidas · Medidas en mm

Referencias	Peso m ≈kg	Dimensiones						Capacidades de carga	
		d	D _{sp}	C	C ₂	B	C _a	din. C _r N	est. C _{0r} N
UK205	0,25	20	52	17	17,6	23	4,2	14 000	7 800
UK206	0,38	25	62	19	19,6	26	5	19 500	11 300
UK207	0,55	30	72	20	20,6	29	5,7	25 500	15 300
UK208	0,7	35	80	21	21,6	31	6,2	32 500	19 800
UK209	0,83	40	85	22	22,6	32	6,3	32 500	20 400
UK210	0,98	45	90	24	24,6	34	6,5	35 000	23 200
UK211	1,24	50	100	25	25,6	36	7	43 500	29 000
UK212	1,58	55	110	27	27,6	40	7,4	52 000	36 000
UK213	1,88	60	120	28	29,4	40	8,2	57 000	40 000
UK215	2,58	65	130	32	33,4	41,5	8,5	62 000	44 500
UK216	3,21	70	140	33	34,4	44	9,3	72 000	54 000
UK217	3,81	75	150	35	36,4	46	10	88 000	64 000
UK218	4,59	80	160	38	39,4	49	11	96 000	72 000

Referencias					Peso m ≈kg	Dimensiones		
Manguito de fijación completo	Manguito	Tuerca estriada	Chapa de seguridad	Rodamiento correspondiente		B ₁	c	d ₃ max.
H2305	A2305X	AN05	AW05X	UK205	0,1	35	8	38
H2306	A2306X	AN06	AW06X	UK206	0,13	38	8	45
H2307	A2307X	AN07	AW07X	UK207	0,18	43	9	52
H2308	A2308X	AN08	AW08X	UK208	0,23	46	10	58
H2309	A2309X	AN09	AW09X	UK209	0,31	50	11	65
H2310	A2310X	AN10	AW10X	UK210	0,38	55	12	70
H2311	A2311X	AN11	AW11X	UK211	0,45	59	12	75
H2312	A2312X	AN12	AW12X	UK212	0,5	62	13	80
H2313	A2313X	AN13	AW13X	UK213	0,56	65	14	85
H2315	A2315X	AN15	AW15X	UK215	1,05	73	15	98
H2316	A2316X	AN16	AW16X	UK216	1,3	78	17	105
H2317	A2317X	AN17	AW17X	UK217	1,45	82	18	110
H2318	A2318X	AN18	AW18X	UK218	1,7	86	18	120

FAG



Soportes

Soportes

	Página
Vista general de los productos	Soportes..... 20
Características	Soportes de fundición gris 22
Instrucciones de diseño y seguridad	Compensación de errores de alineación 26
	Capacidad de carga de los soportes 26
	Capacidad de carga y límites de velocidad de los rodamientos insertables 26
	Ejecución de la construcción anexa 26
	Montaje y desmontaje..... 27
Precisión	Tolerancias de medidas 30
Tablas de medidas	Soportes de apoyo, soportes de fundición gris, con base larga
	Con tornillos prisioneros en el anillo interior 32
	Con manguito de fijación..... 36
	Soportes de apoyo, soportes de fundición gris, con base corta
	Con tornillos prisioneros en el anillo interior 38
	Soportes-brida de dos agujeros, soportes de fundición gris
	Con tornillos prisioneros en el anillo interior 40
	Con manguito de fijación..... 42
	Soportes-brida de tres agujeros, soportes de fundición gris
	Con tornillos prisioneros en el anillo interior 44
	Soportes-brida de cuatro agujeros, forma cuadrada
	Con tornillos prisioneros en el anillo interior 46
	Con manguito de fijación..... 48
	Soportes-brida de cuatro agujeros, forma redonda
	Con tornillos prisioneros en el anillo interior 50
	Con manguito de fijación..... 54
	Soportes tensores, para movimientos lineales
	Con tornillos prisioneros en el anillo interior 56
	Con manguito de fijación..... 60
	Soportes tensores, para movimientos oscilantes
	Con tornillos prisioneros en el anillo interior 62

Vista general de los productos Soportes

Soportes de apoyo

Soportes de fundición gris, con base larga



Soportes de fundición gris, con base corta



Soportes-brida de dos agujeros

Soportes de fundición gris



Soportes-brida de tres agujeros

Soportes de fundición gris



**Soportes-brid
de cuatro agujeros**
Soportes de fundición gris



Soportes tensores
Soportes de fundición gris



Soportes

Características

Los soportes están disponibles como soportes de apoyo, soportes-brida y soportes tensores. Son unidades listas para el montaje, y se componen de soportes FAG de fundición gris en los que se han integrado los rodamientos insertables FAG Black Series. Para garantizar la funcionalidad y la seguridad bajo todas las condiciones de servicio, el rodamiento y el soporte están ajustados entre sí.

Debido a la superficie envolvente esférica del anillo exterior del rodamiento y al agujero esférico del soporte, estas unidades compensan los errores de alineación estáticos del eje, ver página 26.

Los soportes se atornillan a la construcción anexa. Para las superficies de atornillado son suficientes tolerancias reducidas, ver página 26.

Soportes de fundición gris

Los soportes de fundición gris son de una sola pieza según JIS B 1559 y tienen una gran capacidad de carga radial y axial, ver página 26.

Para el reengrase de los rodamientos insertables, el soporte tiene una ranura de lubricación. El soporte dispone de un agujero de engrase con rosca M6 para un engrasador.

Los soportes tienen una capa de pintura de imprimación de color RAL9005 (negro) como protección anticorrosiva.

Material del soporte

Como material para los soportes de fundición se utiliza el hierro fundido según el estándar JIS G 5501.

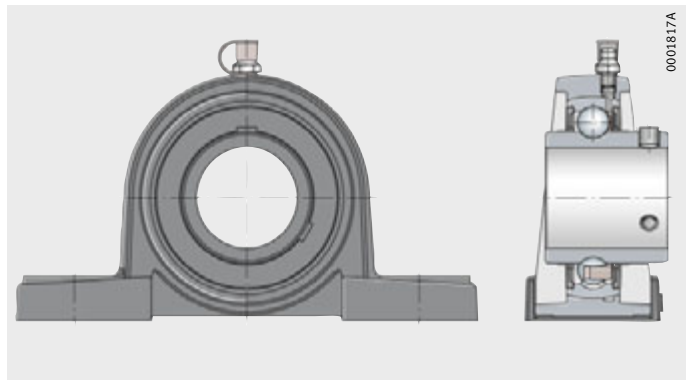
Soportes de apoyo

Los soportes de apoyo tienen una base larga o corta y se atornillan a la construcción anexa a través de agujeros ovalados o agujeros de fijación, *figura 1* y *figura 2*, página 23.

Los soportes con base larga se suministran tanto con rodamientos insertables UC, con tornillos prisioneros, como con rodamientos insertables UK con manguitos de fijación, ver tabla de medidas.

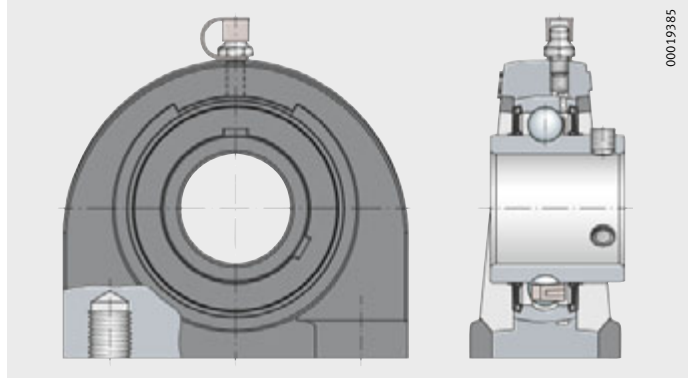
UCP

Figura 1
Soporte de apoyo,
soporte de fundición gris
con base larga



UCPA

Figura 2
Soportes de apoyo con base corta



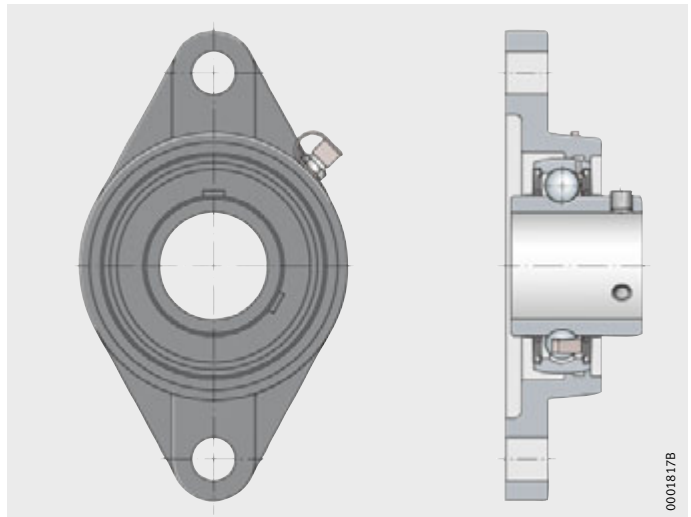
Soportes-brida

Los soportes-brida se suministran como unidades de dos, tres y cuatro agujeros, *figura 3 a figura 6*, página 24. La forma del soporte puede ser ovalada, cuadrada o redonda. Para la fijación, los soportes tienen agujeros pasantes.

Los soportes-brida se suministran tanto con rodamientos insertables UC con tornillos prisioneros, como con rodamientos insertables UK con manguitos de fijación, ver tabla de medidas.

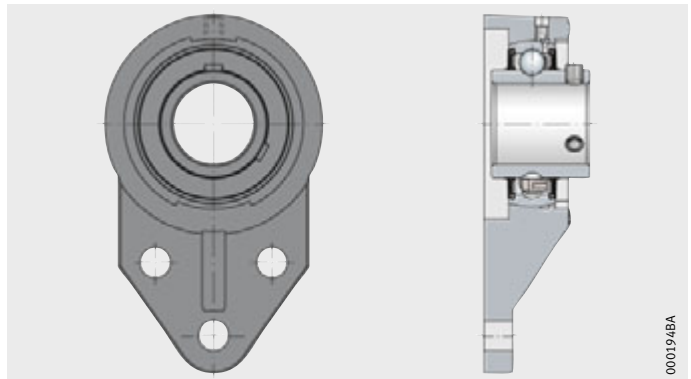
UCFL

Figura 3
Soporte-brida de dos agujeros,
forma ovalada



UCFB

Figura 4
Soporte-brida de tres agujeros

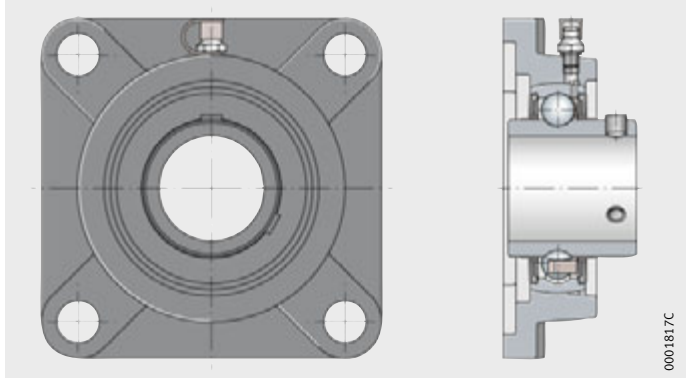


Soportes

UCF

Figura 5

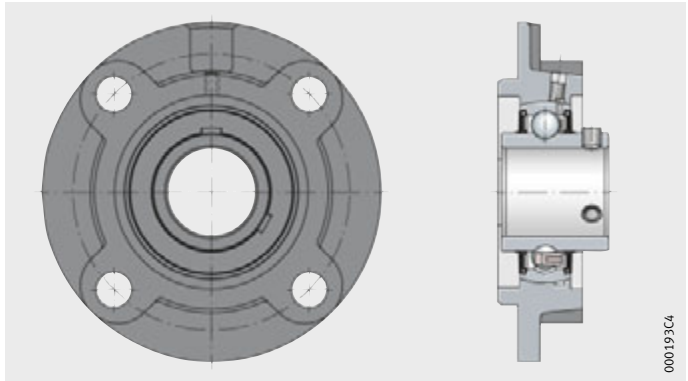
Soporte-brida de cuatro agujeros,
forma cuadrada



UCFC

Figura 6

Soporte-brida de cuatro agujeros,
forma redonda

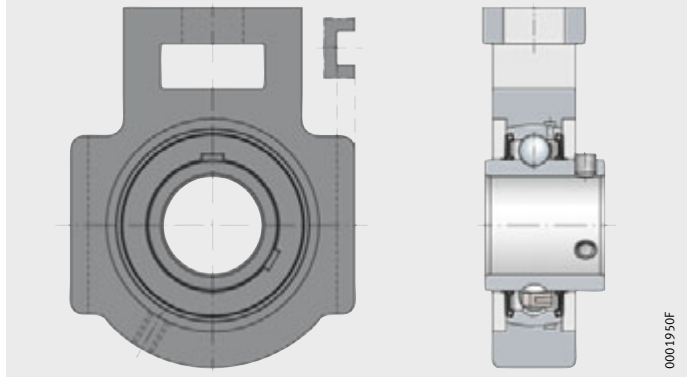


Soportes tensores

Los soportes tensores se pueden desplazar o son orientables, *figura 7 y figura 8*. Se utilizan cuando los ejes deben efectuar desplazamientos longitudinales.

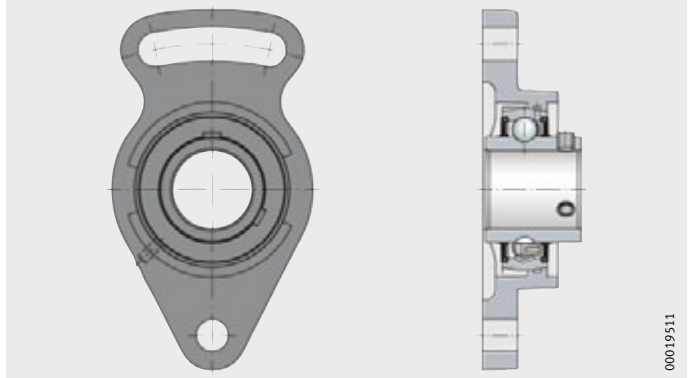
UCT

Figura 7
Soportes tensores para
movimientos lineales



UCFA

Figura 8
Soportes tensores para
movimientos oscilantes



Soportes

Instrucciones de diseño y seguridad

Compensación de errores de alineación estáticos

Las unidades con superficie externa esférica del anillo exterior y agujero esférico del soporte compensan los errores de alineación estáticos del eje, página 9:

Capacidad de carga de los soportes

Por la versatilidad de sus propiedades, los soportes FAG se pueden utilizar sin dificultad en casi todos los sectores industriales.

Capacidad de carga radial

Los soportes de fundición gris soportan las mismas cargas radiales que los rodamientos insertables incorporados. La capacidad de carga estática C_{0r} de los rodamientos insertables está indicada en las tablas de medidas.



¡Bajo cargas de impactos o choques hay que tener en cuenta los factores de seguridad correspondientes! ¡En este caso, rogamos consultar!

Capacidad de carga axial

La capacidad de carga axial de los soportes de fundición gris está limitada a $0,5 \times C_{0r}$.

Capacidad de carga y límites de velocidad de los rodamientos insertables



¡En la selección de los soportes, tener en cuenta la capacidad de carga y los límites de velocidad de los rodamientos insertables incorporados:

- Capacidad de carga axial, ver página 9
- Límites de velocidad, ver página 10
- Tabla de medidas, ver página 14!

Ejecución de la construcción anexa

Las tolerancias admisibles de los ejes dependen de la velocidad de rotación y de la carga. Son posibles los ejes con tolerancias h_6 hasta h_9 .

Superficies de apoyo

Para las superficies de apoyo se recomienda:

- Rugosidad de las superficies de apoyo, máximo $Ra_{12,5}$ (Rz_{63})
- Tolerancia de forma y de posición $0,04/100$ hueco, abombado no admisible
- Adicionalmente se recomienda una fijación de los soportes con la base utilizando unas clavijas, cuando se produzcan cargas mayores que actúen paralelamente a la base del soporte.

Tornillos de fijación

El atornillado debe dimensionarse según el estado actual de la técnica. Se pueden utilizar tornillos de la clase de resistencia 8.8 para la fijación. No se deberán superar los momentos máximos de apriete que se aplican a esta categoría de tornillos cuando se utilicen tornillos de una mayor clase de resistencia.

Generalmente recomendamos realizar el apriete aplicando sólo el 70% de los valores normativos para fijar los tornillos.

Los tornillos y accesorios no están incluidos en el suministro.

Montaje y desmontaje	Los rodamientos insertables deben tratarse con sumo cuidado antes y durante el montaje. El perfecto funcionamiento de los mismos depende, en gran medida, de las precauciones adoptadas durante el montaje.
Suministro	Los soportes se suministran con una capa de imprimación de color negro (RAL 9005). Los rodamientos insertables están engrasados con una grasa de la categoría de grasas GA13, ver catálogo HR 1, Rodamientos. El suministro de los soportes incluye un engrasador suelto, una tapa de protección del engrasador así como una llave Allen.
Conservación y capacidad de almacenaje	Guardar los soportes en recintos limpios y secos, a una temperatura constante, a ser posible, y una humedad relativa del aire máxima del 65%. La duración de vida de la grasa limita la capacidad de almacenaje de los rodamientos insertables, ver el capítulo Fundamentos técnicos del catálogo HR 1, Rodamientos.
Manipulación	El sudor de las manos causa corrosión. Mantener las manos limpias y secas. Extraer los rodamientos de su embalaje original sólo inmediatamente antes del montaje.
Instrucciones para el montaje	Medidas antes del montaje: <ul style="list-style-type: none"> ■ Disponer las herramientas de montaje y los tornillos de fijación. ■ Limpiar el eje y eliminar las rebabas. ■ Comprobar la superficie de asiento del rodamiento en el eje. ■ Mantener limpias, secas y libres de grasa las superficies de asiento del rodamiento.

Soportes

Montar los soportes de apoyo y soportes-brida



Eliminar la humedad y la suciedad del puesto de trabajo al máximo:

- ¡Se deben respetar las tolerancias del eje prescritas, ver página 26!
- ¡No aplicar nunca las fuerzas de montaje a través de los rodamientos!
- ¡Evitar siempre los golpes directos sobre los anillos del rodamiento y discos centrifugadores o las obturaciones!
- ¡Respetar los momentos de apriete M_A de los tornillos prisioneros y manguitos de fijación, ver tablas, página 29!

Se debe cumplir con la siguiente secuencia de montaje para que el rodamiento se ajuste sobre el eje de tal forma que no aparezcan tensiones:

- ▶ Deslizar el soporte sobre el eje y orientarlo en dirección a los agujeros de fijación de la construcción anexa, *figura 9*.
- ▶ Fijar todos los soportes a la construcción anexa mediante los tornillos de fijación, a ser posible, manualmente y alinear el eje, *figura 10*.
- ▶ Apretar ambos tornillos prisioneros en el anillo interior (en los rodamientos insertables UC) o la tuerca estriada del manguito de fijación (en los rodamientos insertables UK) utilizando una llave dinamométrica (y, si fuera necesario, un adaptador adicional) con el momento de apriete prescrito, *figura 11*, página 29.
- ▶ Fijar el soporte a la conexión anexa aplicando el momento de apriete recomendado, ver página 26.

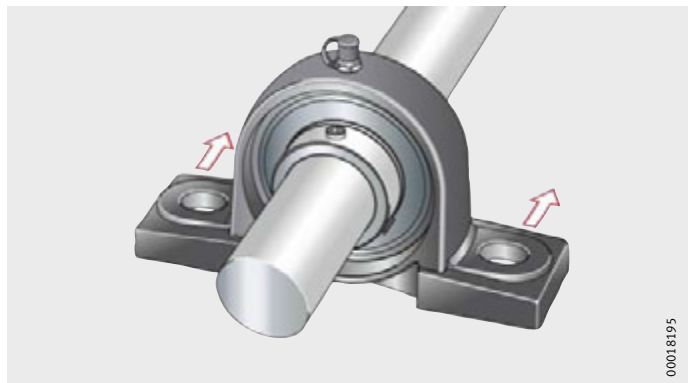


Figura 9
Deslizar el soporte sobre el eje

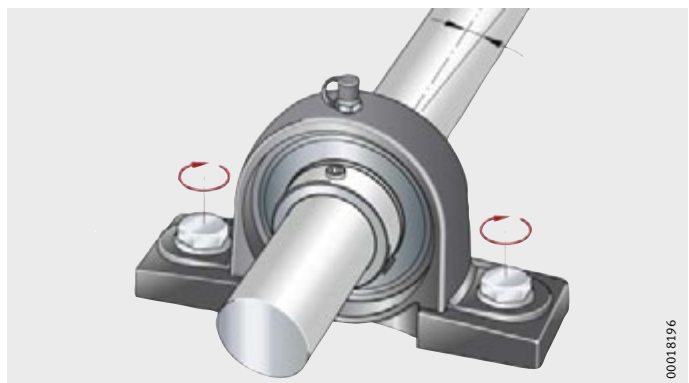
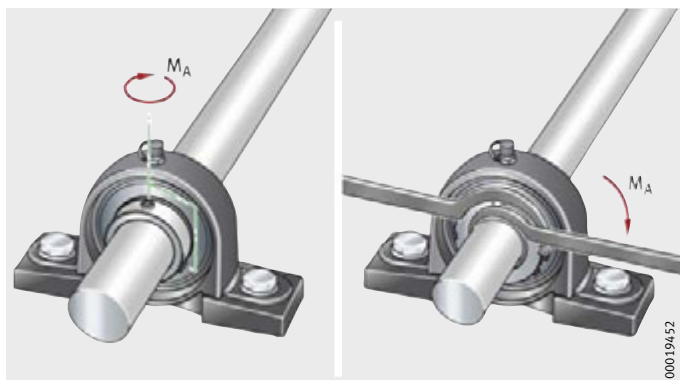


Figura 10
Atornillar el soporte manualmente

Figura 11
Apretar los tornillos prisioneros o la tuerca estriada en el anillo interior



Momentos de apriete para los tornillos prisioneros

Ancho de llave W		Rosca		Momentos de apriete ¹⁾ MA
mm	inch	ISO	UNF	Nm
2,5	3/32	M5	N10-32	3,6
3	1/8	M6×0,75	1/4"-28	6
4	5/32	M8×1	5/16"-24	14
5	3/16	M10×1,25	3/8"-24	26
6	1/4	M12	1/2"-20	42

¹⁾ Los momentos de apriete sólo son válidos para tornillos prisioneros originales FAG.

Momentos de apriete para las tuercas estriadas

Tuerca estriada	Momentos de apriete MA Nm
AN05	25
AN06	30
AN07	40
AN08	50
AN09	60
AN10	75
AN11	100
AN12	130
AN13	150
AN15	170
AN16	200
AN17	230
AN18	270

Desmontaje

El desmontaje se realizará en el orden inverso.

- ▶ Aflojar los tornillos prisioneros en el anillo interior o la tuerca estriada del manguito de fijación.
- ▶ Desatornillar el soporte.

Soportes

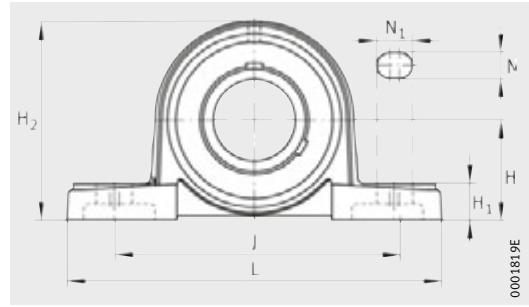
Precisión Los soportes de fundición gris son conformes al estándar JIS B 1559. Precisión de los rodamientos insertables incorporados, ver página 11.

Tolerancias Las tolerancias de las superficies mecanizadas de los soportes de fundición son $\pm 0,25$ mm.
Las medidas no toleradas son conformes al estándar JIS B 0403:

- Medidas brutas según tabla 1, clase CT 10
- Medidas finales según tabla 5.

Soportes de apoyo

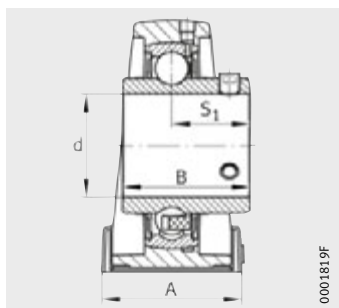
soportes de fundición gris con base larga con tornillos prisioneros en el anillo interior



UCP

Tabla de medidas · Medidas en mm y en pulgadas

Referencias	Peso m ≈kg	Dimensiones		H	L	J
		d				
		mm	inch			
UCP201	0,7	12	–	30,2	127	95
UCP201-08	0,69	12,7	1/2			
UCP202-09	0,69	14,288	9/16			
UCP202	0,68	15	–			
UCP202-10	0,68	15,875	5/8			
UCP203	0,67	17	–			
UCP203-11	0,67	17,463	11/16			
UCP204-12	0,66	19,05	3/4	33,3		
UCP204	0,65	20	–			
UCP205-13	0,83	20,638	13/16	36,5	140	105
UCP205-14	0,82	22,225	7/8			
UCP205-15	0,81	23,813	15/16			
UCP205	0,79	25	–			
UCP205-16	0,79	25,4	1			
UCP206-17	1,33	26,988	11/16	42,9	165	121
UCP206-18	1,31	28,575	11/8			
UCP206	1,29	30	–			
UCP206-19	1,29	30,163	13/16			
UCP206-20	1,27	31,75	11/4			
UCP207-20	1,6	31,75	11/4	47,6	167	127
UCP207-21	1,58	33,338	15/16			
UCP207-22	1,55	34,925	13/8			
UCP207	1,55	35	–			
UCP207-23	1,52	36,513	17/16			
UCP208-24	1,89	38,1	11/2	49,2	184	137
UCP208-25	1,85	39,688	19/16			
UCP208	1,84	40	–			
UCP209-26	2,29	41,275	15/8	54	190	146
UCP209-27	2,25	42,863	111/16			
UCP209-28	2,21	44,45	13/4			
UCP209	2,2	45	–			
UCP210-29	2,89	46,038	113/16	57,2	206	159
UCP210-30	2,85	47,625	17/8			
UCP210-31	2,8	49,213	115/16			
UCP210	2,77	50	–			
UCP210-32	2,75	50,8	2			



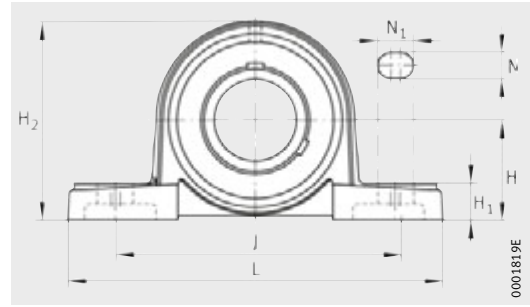
0001819F

UCP

A	N ₁	N	H ₁	H ₂	B	S ₁	Soporte	Rodamiento insertable
38	19	13	14	62	31	18,3	P203	UC201
								UC201-08
								UC202-09
								UC202
				65	31	18,3	P204	UC202-10
								UC203
								UC203-11
								UC204-12
38	19	13	15	71	34,1	19,8	P205	UC204
								UC205-13
								UC205-14
								UC205-15
								UC205-16
48	21	17	17	83	38,1	22,2	P206	UC206-17
								UC206-18
								UC206
								UC206-19
								UC206-20
48	21	17	18	93	42,9	25,4	P207	UC207-20
								UC207-21
								UC207-22
								UC207
								UC207-23
54	21	17	18	98	49,2	30,2	P208	UC208-24
								UC208-25
								UC208
54	21	17	20	106	49,2	30,2	P209	UC209-26
								UC209-27
								UC209-28
								UC209
60	25	20	21	114	51,6	32,6	P210	UC210-29
								UC210-30
								UC210-31
								UC210
								UC210-32

Soportes de apoyo

soportes de fundición gris con base larga
con tornillos prisioneros en el anillo interior

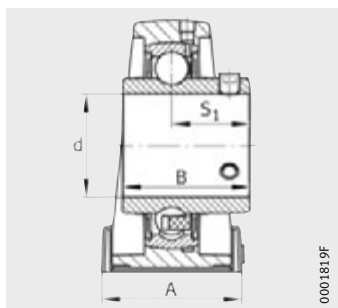


UCP

0001819E

Tabla de medidas (continuación) · Medidas en mm y en pulgadas

Referencias	Peso m ≈kg	Dimensiones		H	L	J
		d				
		mm	inch			
UCP211-32	3,56	50,8	2	63,5	219	171
UCP211-33	3,5	52,388	2 ¹ / ₁₆			
UCP211-34	3,44	53,975	2 ¹ / ₈			
UCP211	3,41	55	–			
UCP211-35	3,39	55,563	2 ³ / ₁₆			
UCP212-36	4,75	57,15	2 ¹ / ₄	69,8	241	184
UCP212-37	4,68	58,738	2 ⁵ / ₁₆			
UCP212	4,62	60	–			
UCP212-38	4,6	60,325	2 ³ / ₈			
UCP212-39	4,53	61,913	2 ⁷ / ₁₆			
UCP213-40	5,66	63,5	2 ¹ / ₂	76,2	265	203
UCP213	5,57	65	–			
UCP213-41	5,56	65,088	2 ⁹ / ₁₆			
UCP214-42	6,3	66,675	2 ⁵ / ₈	79,4	266	210
UCP214-43	6,2	68,263	2 ¹¹ / ₁₆			
UCP214-44	6,1	69,85	2 ³ / ₄			
UCP214	6,1	70	–			
UCP215-45	6,93	71,438	2 ¹³ / ₁₆	82,6	275	217
UCP215-46	6,79	73,025	2 ⁷ / ₈			
UCP215-47	6,71	74,613	2 ¹⁵ / ₁₆			
UCP215	6,68	75	–			
UCP215-48	6,6	76,2	3			
UCP216-49	8,53	77,788	3 ¹ / ₁₆	88,9	292	232
UCP216-50	8,41	79,375	3 ¹ / ₈			
UCP216	8,37	80	–			
UCP216-51	8,28	80,963	3 ³ / ₁₆			
UCP217-52	10,57	82,55	3 ¹ / ₄	95,2	310	247
UCP217-53	10,41	84,138	3 ⁵ / ₁₆			
UCP217	10,33	85	–			
UCP217-55	10,1	87,313	3 ⁷ / ₁₆			
UCP218-56	12,31	88,9	3 ¹ / ₂			
UCP218	12,2	90	–	101,6	327	262



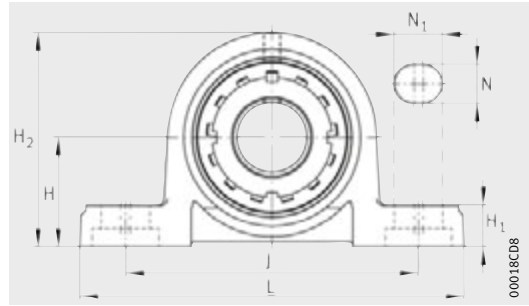
UCP

0001819F

A	N ₁	N	H ₁	H ₂	B	S ₁	Soporte	Rodamiento insertable
60	25	20	23	126	55,6	33,4	P211	UC211-32
								UC211-33
								UC211-34
								UC211
								UC211-35
70	25	20	25	138	65,1	39,7	P212	UC212-36
								UC212-37
								UC212
								UC212-38
								UC212-39
70	29	25	27	151	65,1	39,7	P213	UC213-40
								UC213
								UC213-41
72	31	25	27	157	74,6	44,4	P214	UC214-42
								UC214-43
								UC214-44
								UC214
74	31	25	28	163	77,8	44,5	P215	UC215-45
								UC215-46
								UC215-47
								UC215
								UC215-48
78	31	25	30	175	82,6	49,3	P216	UC216-49
								UC216-50
								UC216
								UC216-51
83	31	25	32	187	85,7	51,6	P217	UC217-52
								UC217-53
								UC217
								UC217-55
88	33	27	33	200	96	56,3	P218	UC218-56
								UC218

Soportes de apoyo

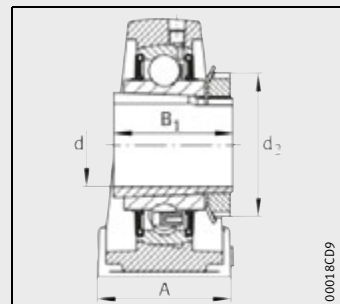
soportes de fundición gris con base larga con manguito de fijación



UKP

Tabla de medidas · Medidas en mm

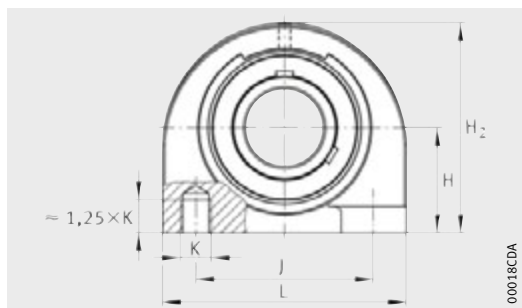
Referencias	Peso m ≈kg	Dimensiones											Soporte	Roda- miento inser- table
		d	H	L	J	A	N ₁	N	H ₁	H ₂	B ₁	d ₃ max.		
UKP205	0,84	20	36,5	140	105	38	19	13	15	71	35	38	GG.P205	UK205
UKP206	1,36	25	42,9	165	121	48	21	17	17	83	38	45	GG.P206	UK206
UKP207	1,63	30	47,6	167	127	48	21	17	18	93	43	52	GG.P207	UK207
UKP208	1,92	35	49,2	184	137	54	21	17	18	98	46	58	GG.P208	UK208
UKP209	2,33	40	54	190	146	54	21	17	20	106	50	65	GG.P209	UK209
UKP210	2,95	45	57,2	206	159	60	25	20	21	114	55	70	GG.P210	UK210
UKP211	3,58	50	63,5	219	171	60	25	20	23	126	59	75	GG.P211	UK211
UKP212	4,71	55	69,8	241	184	70	25	20	25	138	62	80	GG.P212	UK212
UKP213	5,71	60	76,2	265	203	70	29	25	27	151	65	85	GG.P213	UK213
UKP215	7,11	65	82,6	275	217	74	31	25	28	163	73	98	GG.P215	UK215
UKP216	8,86	70	88,9	292	232	78	31	25	30	175	78	105	GG.P216	UK216
UKP217	10,58	75	95,2	310	247	83	31	25	32	187	82	110	GG.P217	UK217
UKP218	12,71	80	101,6	327	262	88	33	27	33	200	86	120	GG.P218	UK218



UKP

Soportes de apoyo

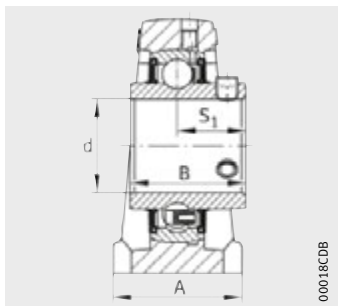
soportes de fundición gris con base corta
con tornillos prisioneros en el anillo interior



UCPA

Tabla de medidas · Medidas en mm y en pulgadas

Referencias	Peso m ≈kg	Dimensiones		H	A	H ₂
		d mm	inch			
UCPA201	0,66	12	–	30,2	38	62
UCPA201-08	0,65	12,7	1/2			
UCPA202-09	0,65	14,288	9/16			
UCPA202	0,64	15	15			
UCPA202-10	0,64	15,875	5/8			
UCPA203	0,63	17	–			
UCPA203-11	0,63	17,463	11/16			
UCPA204-12	0,62	19,05	3/4			
UCPA204	0,61	20	–	36,5	38	72
UCPA205-13	0,87	20,638	13/16			
UCPA205-14	0,86	22,225	7/8			
UCPA205-15	0,84	23,813	15/16			
UCPA205	0,83	25	–			
UCPA205-16	0,83	25,4	1	42,9	48	84
UCPA206-17	1,26	26,988	1 ¹ /16			
UCPA206-18	1,24	28,575	1 ¹ /8			
UCPA206	1,22	30	–			
UCPA206-19	1,22	30,163	1 ³ /16			
UCPA206-20	1,2	31,75	1 ¹ /4			
UCPA207-20	1,75	31,75	1 ¹ /4	47,6	48	95
UCPA207-21	1,73	33,338	1 ⁵ /16			
UCPA207-22	1,7	34,925	1 ³ /8			
UCPA207	1,7	35	–			
UCPA207-23	1,67	36,513	1 ⁷ /16			
UCPA208-24	1,96	38,1	1 ¹ /2	49,2	54	100
UCPA208-25	1,92	39,688	1 ⁹ /16			
UCPA208	1,91	40	–			
UCPA209-26	2,28	41,275	1 ⁵ /8	54,2	54	108
UCPA209-27	2,24	42,863	1 ¹¹ /16			
UCPA209-28	2,2	44,45	1 ³ /4			
UCPA209	2,19	45	–			
UCPA210-29	2,9	46,038	1 ¹³ /16	57,2	60	116
UCPA210-30	2,85	47,625	1 ⁷ /8			
UCPA210-31	2,8	49,213	1 ¹⁵ /16			
UCPA210	2,78	50	–			
UCPA210-32	2,76	50,8	2			

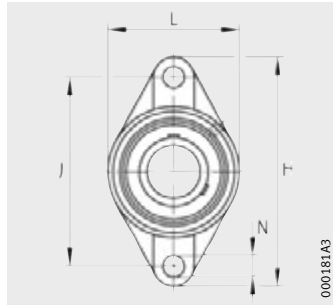


UCPA

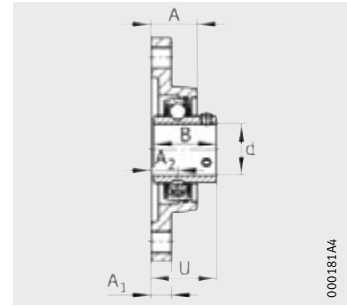
					Soporte	Rodamiento insertable
K	B	J	S ₁	L		
M10	31	52	18,3	76	PA204	UC201
						UC201-08
						UC202-09
						UC202
						UC202-10
						UC203
						UC203-11
						UC204-12
M10	34,1	56	19,8	84	PA205	UC204
						UC205-13
						UC205-14
						UC205-15
						UC205-16
M14	38,1	66	22,2	94	PA206	UC205
						UC206-17
						UC206-18
						UC206
M14	42,9	80	25,4	110	PA207	UC206-19
						UC206-20
						UC207-20
						UC207-21
M14	49,2	84	30,2	116	PA208	UC207-22
						UC207
						UC207-23
M14	49,2	90	30,2	120	PA209	UC208-24
						UC208-25
						UC208
						UC209-26
M16	51,6	94	32,6	130	PA210	UC209-27
						UC209-28
						UC209
						UC210-29
						UC210-30
M16	51,6	94	32,6	130	PA210	UC210-31
						UC210
						UC210-32

Soportes-brida de dos agujeros

soportes de fundición gris con tornillos prisioneros en el anillo interior



UCFL



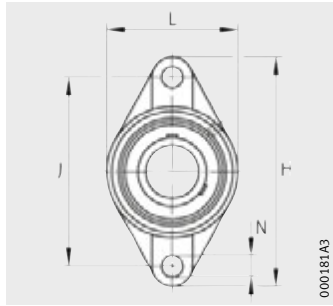
UCFL

Tabla de medidas · Medidas en mm y en pulgadas

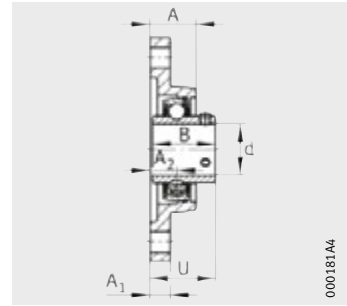
Referencias	Peso m ≈kg	Dimensiones										Soporte	Rodamiento insertable	
		d		H	J	L	A	A ₁	A ₂	N	B			U
		mm	inch											
UCFL201	0,47	12	–	113	90	60	25,5	12	15	12	31	33,3	FL204	UC201
UCFL201-08	0,47	12,7	1/2											UC201-08
UCFL202-09	0,46	14,288	9/16											UC202-09
UCFL202	0,46	15	–											UC202
UCFL202-10	0,45	15,875	5/8											UC202-10
UCFL203	0,44	17	–											UC203
UCFL203-11	0,44	17,463	11/16											UC203-11
UCFL204-12	0,43	19,05	3/4											UC204-12
UCFL204	0,42	20	–											UC204
UCFL205-13	0,68	20,638	13/16	130	99	68	27	15	16	16	34,1	35,8	FL205	UC205-13
UCFL205-14	0,67	22,225	7/8											UC205-14
UCFL205-15	0,65	23,813	15/16											UC205-15
UCFL205	0,64	25	–											UC205
UCFL205-16	0,64	25,4	1											UC205-16
UCFL206-17	0,92	26,988	1 1/16											148
UCFL206-18	0,9	28,575	1 1/8	UC206-18										
UCFL206	0,88	30	–	UC206										
UCFL206-19	0,88	30,163	1 3/16	UC206-19										
UCFL206-20	0,85	31,75	1 1/4	UC206-20										
UCFL207-20	1,27	31,75	1 1/4	161	130	90	34	16	19	16	42,9	44,4	FL207	UC207-20
UCFL207-21	1,24	33,338	1 5/16											UC207-21
UCFL207-22	1,21	34,925	1 3/8											UC207-22
UCFL207	1,21	35	–											UC207
UCFL207-23	1,18	36,513	1 7/16											UC207-23
UCFL208-24	1,53	38,1	1 1/2											175
UCFL208-25	1,49	39,688	1 9/16	UC208-25										
UCFL208	1,48	40	–	UC208										
UCFL209-26	2,05	41,275	1 5/8	188	148	108	38	18	22	19	49,2	52,2	FL209	
UCFL209-27	2,01	42,863	1 11/16											UC209-27
UCFL209-28	1,97	44,45	1 3/4											UC209-28
UCFL209	1,95	45	–											UC209

Soportes-brida de dos agujeros

soportes de fundición gris con tornillos prisioneros en el anillo interior



UCFL



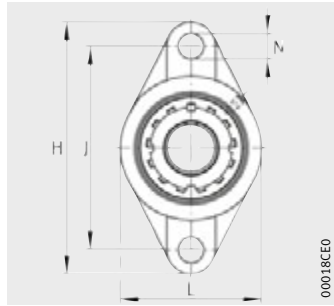
UCFL

Tabla de medidas (continuación) · Medidas en mm y en pulgadas

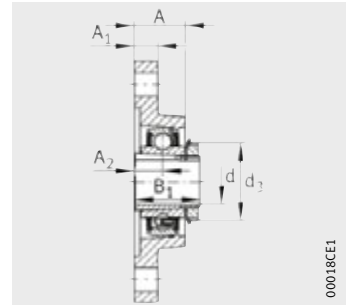
Referencias	Peso m ≈kg	Dimensiones										Soporte	Rodamiento insertable	
		d		H	J	L	A	A ₁	A ₂	N	B			U
		mm	inch											
UCFL210-29	2,34	46,038	1 ¹³ / ₁₆	197	157	115	40	18	22	19	51,6	54,6	FL210	UC210-29
UCFL210-30	2,3	47,625	1 ⁷ / ₈											UC210-30
UCFL210-31	2,25	49,213	1 ¹⁵ / ₁₆											UC210-31
UCFL210	2,23	50	–											UC210
UCFL210-32	2,2	50,8	2											UC210-32
UCFL211-32	3,02	50,8	2	224	184	130	43	20	25	19	55,6	58,4	FL211	UC211-32
UCFL211-33	2,96	52,388	2 ¹ / ₁₆											UC211-33
UCFL211-34	2,91	53,975	2 ¹ / ₈											UC211-34
UCFL211	2,87	55	–											UC211
UCFL211-35	2,85	55,563	2 ³ / ₁₆											UC211-35
UCFL212-36	4,1	57,15	2 ¹ / ₄	250	202	140	48	20	29	23	65,1	68,7	FL212	UC212-36
UCFL212-37	4,02	58,738	2 ⁵ / ₁₆											UC212-37
UCFL212	3,96	60	–											UC212
UCFL212-38	3,95	60,325	2 ³ / ₈											UC212-38
UCFL212-39	3,87	61,913	2 ⁷ / ₁₆											UC212-39
UCFL213-40	4,78	63,5	2 ¹ / ₂	258	210	155	50	24	30	23	65,1	69,7	FL213	UC213-40
UCFL213	4,69	65	–											UC213
UCFL213-41	4,68	65,088	2 ⁹ / ₁₆											UC213-41
UCFL214-42	5,45	66,675	2 ⁵ / ₈											265
UCFL214-43	5,35	68,263	2 ¹¹ / ₁₆	UC214-43										
UCFL214-44	5,25	69,85	2 ³ / ₄	UC214-44										
UCFL214	5,25	70	–	UC214										
UCFL215-45	5,94	71,438	2 ¹³ / ₁₆	275	225	165	56	24	34	23	77,8	78,5	FL215	UC215-45
UCFL215-46	5,82	73,025	2 ⁷ / ₈											UC215-46
UCFL215-47	5,72	74,613	2 ¹⁵ / ₁₆											UC215-47
UC215	5,69	75	–											UC215
UCFL215-48	5,61	76,2	3											UC215-48
UCFL216-49	7,41	77,788	3 ¹ / ₁₆	290	233	180	58	24	34	25	82,6	83,3	FL216	UC216-49
UCFL216-50	7,29	79,375	3 ¹ / ₈											UC216-50
UCFL216	7,24	80	–											UC216
UCFL216-51	7,16	80,963	3 ³ / ₁₆											UC216-51
UCFL217-52	9,01	82,55	3 ¹ / ₄	305	248	190	63	26	36	25	85,7	87,6	FL217	UC217-52
UCFL217-53	8,85	84,138	3 ⁵ / ₁₆											UC217-53
UCFL217	8,77	85	–											UC217
UCFL217-55	8,54	87,313	3 ⁷ / ₁₆											UC217-55
UCFL218-56	10,51	88,9	3 ¹ / ₂											320
UCFL218	10,4	90	–	UC218										

Soportes-brida de dos agujeros

soportes de fundición gris con manguito de fijación



UKFL



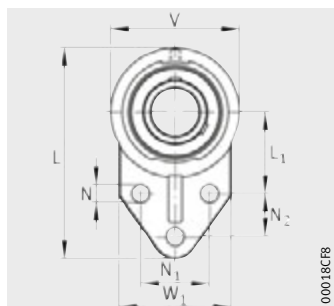
UKFL

Tabla de medidas · Medidas en mm

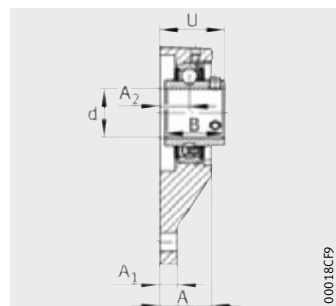
Referencias	Peso m ≈kg	Dimensiones										Soporte	Rodamiento insertable
		d	H	J	L	A	A ₁	A ₂	N	B ₁	d ₃ max.		
UKFL205	0,69	20	130	99	68	27	15	16	16	35	38	FL205	UK205
UKFL206	0,94	25	148	117	80	31	14	18	16	38	45	FL206	UK206
UKFL207	1,29	30	161	130	90	34	16	19	16	43	52	FL207	UK207
UKFL208	1,56	35	175	144	100	36	16	21	16	46	58	FL208	UK208
UKFL209	2,08	40	188	148	108	38	18	22	19	50	65	FL209	UK209
UKFL210	2,4	45	197	157	115	40	18	22	19	55	70	FL210	UK210
UKFL211	3,04	50	224	184	130	43	20	25	19	59	75	FL211	UK211
UKFL212	4,05	55	250	202	140	48	20	29	23	62	80	FL212	UK212
UKFL213	4,84	60	258	210	155	50	24	30	23	65	85	FL213	UK213
UKFL215	6,14	65	275	225	165	56	24	34	23	73	98	FL215	UK215
UKFL216	7,74	70	290	233	180	58	24	34	25	78	105	FL216	UK216
UKFL217	9,02	75	305	248	190	63	26	36	25	82	110	FL217	UK217
UKFL218	10,91	80	320	265	205	68	26	40	25	86	120	FL218	UK218

Soportes-brida de tres agujeros

soportes de fundición gris con tornillos prisioneros en el anillo interior



UCFB



UCFB

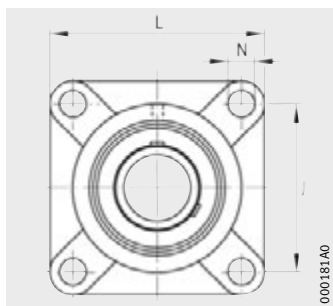
Tabla de medidas · Medidas en mm y en pulgadas

Referencias	Peso m ≈kg	Dimensiones					
		d		L	L ₁	V	W ₁
		mm	inch				
UCFB201	0,57	12	–	110	42	62	52
UCFB201-08	0,57	12,7	1/2				
UCFB202-09	0,56	14,288	9/16				
UCFB202	0,56	15	–				
UCFB202-10	0,55	15,875	5/8				
UCFB203	0,54	17	–				
UCFB203-11	0,54	17,463	11/16				
UCFB204-12	0,53	19,05	3/4				
UCFB204	0,52	20	–	116	45	68	56
UCFB205-13	0,66	20,638	13/16				
UCFB205-14	0,65	22,225	7/8				
UCFB205-15	0,63	23,813	15/16				
UCFB205	0,62	25	–				
UCFB205-16	0,62	25,4	1				
UCFB206-17	0,89	26,988	11/16	130	50	78	65
UCFB206-18	0,87	28,575	11/8				
UCFB206	0,85	30	–				
UCFB206-19	0,85	30,163	13/16				
UCFB206-20	0,83	31,75	11/4				
UCFB207-20	1,24	31,75	11/4	144	55	90	70
UCFB207-21	1,22	33,338	15/16				
UCFB207-22	1,19	34,925	13/8				
UCFB207	1,19	35	–				
UCFB207-23	1,16	36,513	17/16				
UCFB208-24	1,67	38,1	11/2	164	60	100	78
UCFB208-25	1,64	39,688	19/16				
UCFB208	1,63	40	–				
UCFB209-26	1,97	41,275	15/8	174	65	106	80
UCFB209-27	1,93	42,863	111/16				
UCFB209-28	1,89	44,45	13/4				
UCFB209	1,87	45	–				
UCFB210-29	2,25	46,038	113/16	184	68	112	86
UCFB210-30	2,2	47,625	17/8				
UCFB210-31	2,16	49,213	115/16				
UCFB210	2,13	50	–				
UCFB210-32	2,11	50,8	2				

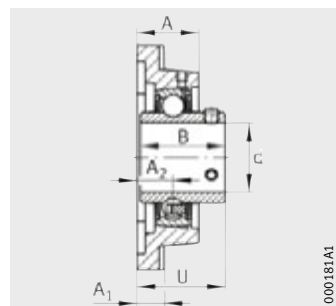
								Soporte	Rodamiento insertable
A	A ₁	A ₂	N	N ₁	N ₂	B	U		
24	13	13,5	9,5	32	27	31	31,8	FB204	UC201
									UC201-08
									UC202-09
									UC202
									UC202-10
									UC203
									UC203-11
									UC204-12
UC204									
26	13	15	9,5	34	27	34,1	34,8	FB205	UC205-13
									UC205-14
									UC205-15
									UC205
									UC205-16
29	13	17	9,5	40	29	38,1	39,2	FB206	UC206-17
									UC206-18
									UC206
									UC206-19
									UC206-20
33	15	19	9,5	46	32	42,9	44,4	FB207	UC207-20
									UC207-21
									UC207-22
									UC207
									UC207-23
34	16	20	11,1	50	41	49,2	50,2	FB208	UC208-24
									UC208-25
									UC208
34	18	20	11,1	54	43	49,2	50,2	FB209	UC209-26
									UC209-27
									UC209-28
									UC209
35	18	20	11,1	58	46	51,6	52,6	FB210	UC210-29
									UC210-30
									UC210-31
									UC210
									UC210-32

Soportes-brida de cuatro agujeros

forma cuadrada
con tornillos prisioneros
en el anillo interior



UCF



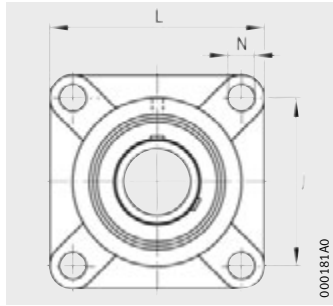
UCF

Tabla de medidas · Medidas en mm y en pulgadas

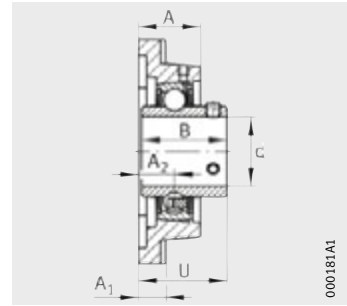
Referencias	Peso m ≈kg	Dimensiones										Soporte	Rodamiento insertable
		d		J	L	A	A ₁	A ₂	N	B	U		
		mm	inch										
UCF201	0,62	12	–	64	86	25,5	12	15	12	31	33,3	F204	UC201
UCF201-08	0,62	12,7	1/2										UC201-08
UCF202-09	0,61	14,288	9/16										UC202-09
UCF202	0,6	15	–										UC202
UCF202-10	0,6	15,875	5/8										UC202-10
UCF203	0,59	17	–										UC203
UCF203-11	0,59	17,463	11/16										UC203-11
UCF204-12	0,58	19,05	3/4										UC204-12
UCF204	0,57	20	–										UC204
UCF205-13	0,89	20,638	13/16	70	95	27	14	16	12	34,1	35,8	F205	UC205-13
UCF205-14	0,87	22,225	7/8										UC205-14
UCF205-15	0,86	23,813	15/16										UC205-15
UCF205	0,85	25	–										UC205
UCF205-16	0,84	25,4	1										UC205-16
UCF206-17	1,15	26,988	1 1/16										83
UCF206-18	1,13	28,575	1 1/8	UC206-18									
UCF206	1,11	30	–	UC206									
UCF206-19	1,11	30,163	1 3/16	UC206-19									
UCF206-20	1,09	31,75	1 1/4	UC206-20									
UCF207-20	1,55	31,75	1 1/4	92	117	34	16	19	14	42,9	44,4	F207	UC207-20
UCF207-21	1,53	33,338	1 5/16										UC207-21
UCF207-22	1,5	34,925	1 3/8										UC207-22
UCF207	1,5	35	–										UC207
UCF207-23	1,47	36,513	1 7/16										UC207-23
UCF208-24	1,95	38,1	1 1/2										102
UCF208-25	1,92	39,688	1 9/16	UC208-25									
UCF208	1,91	40	–	UC208									
UCF209-26	2,4	41,275	1 5/8	105	137	38	18	22	16	49,2	52,2	F209	UC209-26
UCF209-27	2,36	42,863	1 11/16										UC209-27
UCF209-28	2,32	44,45	1 3/4										UC209-28
UCF209	2,3	45	–										UC209
UCF210-29	2,67	46,038	1 13/16	111	143	40	18	22	16	51,6	54,6	F210	UC210-29
UCF210-30	2,63	47,625	1 7/8										UC210-30
UCF210-31	2,58	49,213	1 15/16										UC210-31
UCF210	2,56	50	–										UC210
UCF210-32	2,53	50,8	2										UC210-32

Soportes-brida de cuatro agujeros

forma cuadrada
con tornillos prisioneros
en el anillo interior



UCF



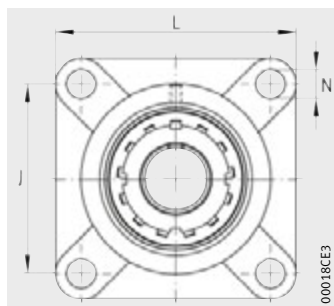
UCF

Tabla de medidas (continuación) · Medidas en mm y en pulgadas

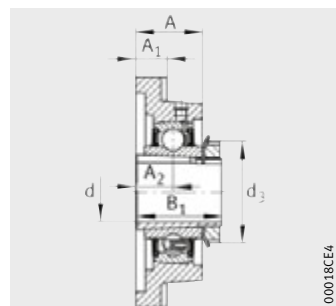
Referencias	Peso m ≈kg	Dimensiones										Soporte	Rodamiento insertable
		d		J	L	A	A ₁	A ₂	N	B	U		
		mm	inch										
UCF211-32	3,46	50,8	2	130	163	43	20	25	19	55,6	58,4	F211	UC211-32
UCF211-33	3,4	52,388	2 ^{1/16}										UC211-33
UCF211-34	3,35	53,975	2 ^{1/16}										UC211-34
UCF211	3,31	55	–										UC211
UCF211-35	3,29	55,563	2 ^{3/16}										UC211-35
UCF212-36	4,38	57,15	2 ^{1/4}	143	175	48	20	29	19	65,1	68,7	F212	UC212-36
UCF212-37	4,31	58,738	2 ^{5/16}										UC212-37
UCF212	4,25	60	–										UC212
UCF212-38	4,23	60,325	2 ^{3/8}										UC212-38
UCF212-39	4,15	61,913	2 ^{7/16}										UC212-39
UCF213-40	5	63,5	2 ^{1/2}	149	187	50	20	30	19	65,1	69,7	F213	UC213-40
UCF213	4,91	65	–										UC213
UCF213-41	4,9	65,088	2 ^{9/16}										UC213-41
UCF214-42	6,19	66,675	2 ^{5/8}	152	193	54	24	31	19	74,6	75,4	F214	UC214-42
UCF214-43	6,09	68,263	2 ^{11/16}										UC214-43
UCF214-44	5,99	69,85	2 ^{3/16}										UC214-44
UCF214	5,99	70	–										UC214
UCF215-45	6,89	71,438	2 ^{1/16}	159	200	56	24	34	19	77,8	78,5	F215	UC215-45
UCF215-46	6,77	73,025	2 ^{7/16}										UC215-46
UCF215-47	6,67	74,613	2 ^{15/16}										UC215-47
UCF215	6,64	75	–										UC215
UCF215-48	6,58	76,2	3										UC215-48
UCF216-49	7,57	77,788	3 ^{1/16}	165	208	58	24	34	23	82,6	83,3	F216	UC216-49
UCF216-50	7,45	79,375	3 ^{1/8}										UC216-50
UCF216	7,4	80	–										UC216
UCF216-51	7,32	80,963	3 ^{3/16}										UC216-51
UCF217-52	9,45	82,55	3 ^{1/4}	175	220	63	26	36	23	85,7	87,6	F217	UC217-52
UCF217-53	9,29	84,138	3 ^{5/16}										UC217-53
UCF217	9,21	85	–										UC217
UCF217-55	8,98	87,313	3 ^{7/16}										UC217-55
UCF218-56	10,77	88,9	3 ^{1/2}										187
UCF218	10,66	90	–	UC218									

Soportes-brida de cuatro agujeros

forma cuadrada
con manguito de fijación



UKF



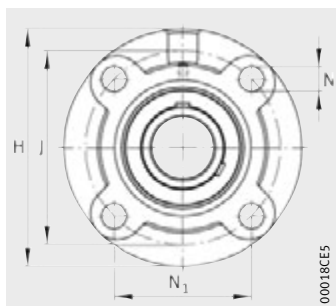
UKF

Tabla de medidas · Medidas en mm

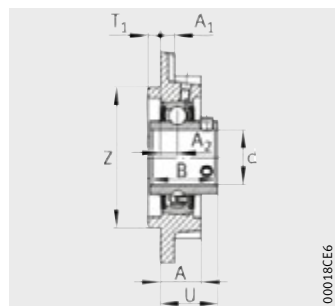
Referencias	Peso m ≈kg	Dimensiones									Soporte	Rodamiento insertable
		d	J	L	A	A ₁	A ₂	N	B ₁	d ₃ max.		
UKF205	0,9	20	70	95	27	14	16	12	35	38	F205	UK205
UKF206	1,18	25	83	108	31	14	18	12	38	45	F206	UK206
UKF207	1,58	30	92	117	34	16	19	14	43	52	F207	UK207
UKF208	1,99	35	102	130	36	16	21	16	46	58	F208	UK208
UKF209	2,44	40	105	137	38	18	22	16	50	65	F209	UK209
UKF210	2,73	45	111	143	40	18	22	16	55	70	F210	UK210
UKF211	3,48	50	130	163	43	20	25	19	59	75	F211	UK211
UKF212	4,34	55	143	175	48	20	29	19	62	80	F212	UK212
UKF213	5,06	60	149	187	50	20	30	19	65	85	F213	UK213
UKF215	7,09	65	159	200	56	24	34	19	73	98	F215	UK215
UKF216	7,9	70	165	208	58	24	34	23	78	105	F216	UK216
UKF217	9,46	75	175	220	63	26	36	23	82	110	F217	UK217
UKF218	11,17	80	187	235	68	26	40	23	86	120	F218	UK218

Soportes-brida de cuatro agujeros

forma redonda
con tornillos prisioneros
en el anillo interior



UCFC



UCFC

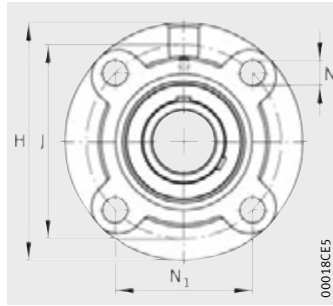
Tabla de medidas · Medidas en mm y en pulgadas

Referencias	Peso m ≈kg	Dimensiones		H	J	N ₁
		d mm	inch			
UCFC201	0,77	12	–	100	78	55,1
UCFC201-08	0,77	12,7	1/2			
UCFC202-09	0,76	14,288	9/16			
UCFC202	0,76	15	–			
UCFC202-10	0,75	15,875	5/8			
UCFC203	0,74	17	–			
UCFC203-11	0,74	17,463	11/16			
UCFC204-12	0,73	19,05	3/4			
UCFC204	0,72	20	–	115	90	63,6
UCFC205-13	0,98	20,638	13/16			
UCFC205-14	0,97	22,225	7/8			
UCFC205-15	0,95	23,813	15/16			
UCFC205	0,94	25	–			
UCFC205-16	0,94	25,4	1			
UCFC206-17	1,29	26,988	11/16	125	100	70,7
UCFC206-18	1,27	28,575	11/8			
UCFC206	1,25	30	–			
UCFC206-19	1,25	30,163	13/16			
UCFC206-20	1,23	31,75	11/4	135	110	77,8
UCFC207-20	1,76	31,75	11/4			
UCFC207-21	1,73	33,338	15/16			
UCFC207-22	1,7	34,925	13/8			
UCFC207	1,7	35	–			
UCFC207-23	1,67	36,513	17/16	145	120	84,8
UCFC208-24	2,08	38,1	11/2			
UCFC208-25	2,04	39,688	19/16			
UCFC208	2,03	40	–			
UCFC209-26	2,78	41,275	15/8	160	132	93,3
UCFC209-27	2,74	42,863	111/16			
UCFC209-28	2,7	44,45	13/4			
UCFC209	2,69	45	–			
UCFC210-29	3,08	46,038	113/16	165	138	97,6
UCFC210-30	3,03	47,625	17/8			
UCFC210-31	2,98	49,213	115/16			
UCFC210	2,96	50	–			
UCFC210-32	2,94	50,8	2			

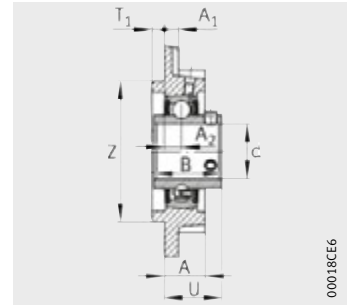
								Soporte	Rodamiento insertable
A	A ₁	A ₂	N	Z h8	T ₁	B	U		
20,5	8	10	12	62	5	31	28,3	FC204	UC201
									UC201-08
									UC202-09
									UC202
									UC202-10
									UC203
									UC203-11
									UC204-12
UC204									
21	7	10	12	70	6	34,1	29,8	FC205	UC205-13
									UC205-14
									UC205-15
									UC205
									UC205-16
23	8	10	12	80	8	38,1	32,2	FC206	UC206-17
									UC206-18
									UC206
									UC206-19
									UC206-20
26	9	11	14	90	8	42,9	36,4	FC207	UC207-20
									UC207-21
									UC207-22
									UC207
									UC207-23
26	9	11	14	100	10	49,2	41,2	FC208	UC208-24
									UC208-25
									UC208
26	14	10	16	105	12	49,2	40,2	FC209	UC209-26
									UC209-27
									UC209-28
									UC209
28	14	10	16	110	12	51,6	42,6	FC210	UC210-29
									UC210-30
									UC210-31
									UC210
									UC210-32

Soportes-brida de cuatro agujeros

forma redonda
con tornillos prisioneros
en el anillo interior



UCFC



UCFC

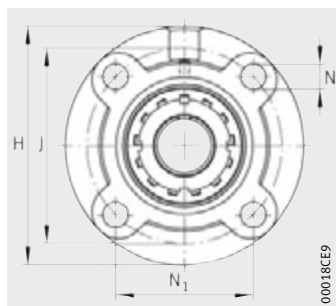
Tabla de medidas (continuación) · Medidas en mm y en pulgadas

Referencias	Peso m ≈kg	Dimensiones		H	J	N ₁
		d				
		mm	inch			
UCFC211-32	4,13	50,8	2	185	150	106,1
UCFC211-33	4,07	52,388	2 ¹ / ₁₆			
UCFC211-34	4,02	53,975	2 ¹ / ₈			
UCFC211	3,98	55	–			
UCFC211-35	3,96	55,563	2 ³ / ₁₆	195	160	113,1
UCFC212-36	5	57,15	2 ¹ / ₄			
UCFC212-37	4,92	58,738	2 ⁵ / ₁₆			
UCFC212	4,86	60	–			
UCFC212-38	4,85	60,325	2 ³ / ₈	205	170	120,2
UCFC212-39	4,77	61,913	2 ⁷ / ₁₆			
UCFC213-40	5,54	63,5	2 ¹ / ₁₂			
UCFC213	5,45	65	–			
UCFC213-41	5,44	65,088	2 ⁹ / ₁₆	215	177	125,15
UCFC214-42	6,84	66,675	2 ⁵ / ₈			
UCFC214-43	6,74	68,263	2 ¹¹ / ₁₆			
UCFC214-44	6,64	69,85	2 ³ / ₄			
UCFC214	6,64	70	–	220	184	130,1
UCFC215-45	7,48	71,438	2 ¹³ / ₁₆			
UCFC215-46	7,36	73,025	2 ⁷ / ₈			
UCFC215-47	7,26	74,613	2 ¹⁵ / ₁₆			
UCFC215	7,23	75	–	240	200	141,4
UCFC215-48	7,15	76,2	3			
UCFC216-49	8,98	77,788	2 ¹ / ₁₆			
UCFC216-50	8,86	79,375	2 ¹ / ₈			
UCFC216	8,81	80	–	250	208	147,1
UCFC216-51	8,73	80,963	2 ³ / ₁₆			
UCFC217-52	10,8	82,55	2 ¹ / ₄			
UCFC217-53	10,64	84,138	2 ⁵ / ₁₆			
UCFC217	10,56	85	–	265	220	155,55
UCFC217-55	10,33	87,313	2 ⁷ / ₁₆			
UCFC218-56	12,29	88,9	2 ¹ / ₂			
UCFC218	12,18	90	–			

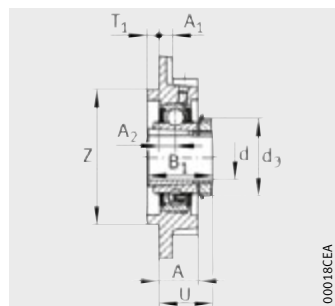
								Soporte	Rodamiento insertable
A	A ₁	A ₂	N	Z h8	T ₁	B	U		
31	15	13	19	125	12	55,6	46,4	FC211	UC211-32
									UC211-33
									UC211-34
									UC211
									UC211-35
36	15	17	19	135	12	65,1	56,7	FC212	UC212-36
									UC212-37
									UC212
									UC212-38
									UC212-39
36	15	16	19	145	14	65,1	55,7	FC213	UC213-40
									UC213
									UC213-41
40	18	17	19	150	14	74,6	61,4	FC214	UC214-42
									UC214-43
									UC214-44
									UC214
40	18	18	19	160	16	77,8	62,5	FC215	UC215-45
									UC215-46
									UC215-47
									UC215
									UC215-48
42	18	18	23	170	16	82,6	67,3	FC216	UC216-49
									UC216-50
									UC216
									UC216-51
45	20	18	23	180	18	85,7	69,6	FC217	UC217-52
									UC217-53
									UC217
									UC217-55
50	20	22	23	190	18	96	78,3	FC218	UC218-56
									UC218

Soportes-brida de cuatro agujeros

forma redonda
con manguito de fijación



UKFC



UKFC

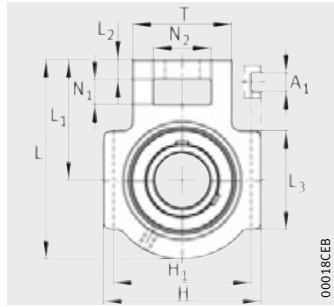
Tabla de medidas · Medidas en mm

Referencias	Peso m ≈kg	Dimensiones			
		d	H	J	N ₁
UKFC205	0,99	20	115	90	63,6
UKFC206	1,31	25	125	100	70,7
UKFC207	1,78	30	135	110	77,8
UKFC208	2,12	35	145	120	84,8
UKFC209	2,82	40	160	132	93,3
UKFC210	3,14	45	165	138	97,6
UKFC211	4,15	50	185	150	106,1
UKFC212	4,95	55	195	160	113,1
UKFC213	5,6	60	205	170	120,2
UKFC215	7,68	65	220	184	130,1
UKFC216	9,31	70	240	200	141,4
UKFC217	10,81	75	250	208	147,1
UKFC218	12,69	80	265	220	155,55

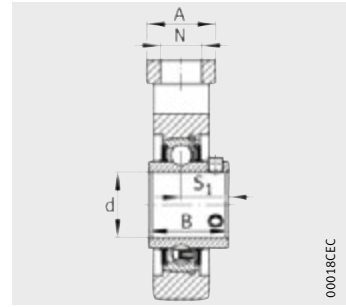
								Soporte	Rodamiento insertable
A	A ₁	A ₂	N	Z	T ₁	B ₁	d ₃ max.		
21	7	10	12	70	6	35	38	FC205	UK205
23	8	10	12	80	8	38	45	FC206	UK206
26	9	11	14	90	8	43	52	FC207	UK207
26	9	11	14	100	10	46	58	FC208	UK208
26	14	10	16	105	12	50	65	FC209	UK209
28	14	10	16	110	12	55	70	FC210	UK210
31	15	13	19	125	12	59	75	FC211	UK211
36	15	17	19	135	12	62	80	FC212	UK212
36	15	16	19	145	14	65	85	FC213	UK213
40	18	18	19	160	16	73	98	FC215	UK215
42	18	18	23	170	16	78	105	FC216	UK216
45	20	18	23	180	18	82	110	FC217	UK217
50	20	22	23	190	18	86	120	FC218	UK218

Soportes tensores

para movimientos lineales
con tornillos prisioneros
en el anillo interior



UCT



UCT

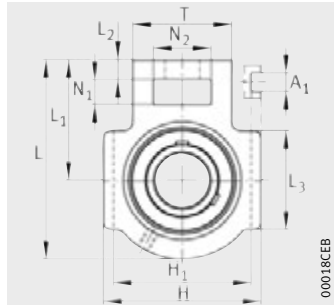
Tabla de medidas · Medidas en mm y en pulgadas

Referencias	Peso m ≈kg	Dimensiones		L	L ₁	L ₂	L ₃
		d					
		mm	inch				
UCT201	0,77	12	–	94	61	10	51
UCT201-08	0,77	12,7	1/2				
UCT202-09	0,76	14,288	9/16				
UCT202	0,75	15	–				
UCT202-10	0,75	15,875	5/8				
UCT203	0,74	17	–				
UCT203-11	0,74	17,463	11/16				
UCT204-12	0,73	19,05	3/4				
UCT204	0,72	20	–	97	62	10	51
UCT205-13	0,84	20,638	13/16				
UCT205-14	0,83	22,225	7/8				
UCT205-15	0,81	23,813	15/16				
UCT205	0,8	25	–				
UCT205-16	0,8	25,4	1	113	70	10	57
UCT206-17	1,27	26,988	1 1/16				
UCT206-18	1,25	28,575	1 1/8				
UCT206	1,23	30	–				
UCT206-19	1,23	30,163	1 3/16	129	78	13	64
UCT206-20	1,2	31,75	1 1/4				
UCT207-20	1,64	31,75	1 1/4				
UCT207-21	1,61	33,338	1 5/16	144	88	16	83
UCT207-22	1,58	34,925	1 3/8				
UCT207	1,58	35	–				
UCT207-23	1,55	36,513	1 7/16	144	87	16	83
UCT208-24	2,36	38,1	1 1/2				
UCT208-25	2,33	39,688	1 9/16				
UCT208	2,32	40	–				
UCT209-26	2,46	41,275	1 5/8	149	90	16	86
UCT209-27	2,42	42,863	1 11/16				
UCT209-28	2,38	44,45	1 3/4				
UCT209	2,37	45	–				
UCT210-29	2,64	46,038	1 13/16	149	90	16	86
UCT210-30	2,59	47,625	1 7/8				
UCT210-31	2,54	49,213	1 15/16				
UCT210	2,52	50	–				
UCT210-32	2,5	50,8	2				

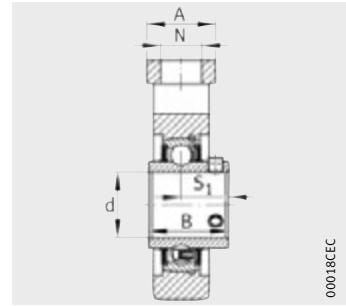
										Soporte	Rodamiento insertable											
N	N ₁	N ₂	A	H	H ₁	A ₁	B	S ₁	T													
19	16	32	32	89	76	12	31	18,3	51	T204	UC201											
											UC201-08											
											UC202-09											
											UC202											
											UC202-10											
											UC203											
											UC203-11											
											UC204-12											
19	16	32	32	89	76	12	34,1	19,8	51	T205	UC205-13											
											UC205-14											
											UC205-15											
											UC205											
											UC205-16											
											22	16	37	37	102	89	12	38,1	22,2	56	T206	UC206-17
																						UC206-18
																						UC206
UC206-19																						
UC206-20																						
22	16	37	37	102	89	12	42,9	25,4	64	T207	UC207-20											
											UC207-21											
											UC207-22											
											UC207											
29	19	49	49	114	102	16	49,2	30,2	83	T208	UC208-24											
											UC208-25											
											UC208											
29	19	49	49	117	102	16	49,2	30,2	83	T209	UC209-26											
											UC209-27											
											UC209-28											
											UC209											
29	19	49	49	117	102	16	51,6	32,6	83	T210	UC210-29											
											UC210-30											
											UC210-31											
											UC210											
											UC210-32											

Soportes tensores

para movimientos lineales con tornillos prisioneros en el anillo interior



UCT



UCT

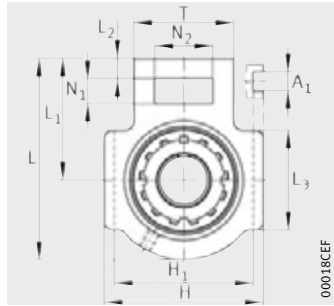
Tabla de medidas (continuación) · Medidas en mm y en pulgadas

Referencias	Peso m ≈kg	Dimensiones		L	L ₁	L ₂	L ₃
		d					
		mm	inch				
UCT211-32	3,98	50,8	2	171	106	19	95
UCT211-33	3,93	52,388	2 ¹ / ₁₆				
UCT211-34	3,87	53,975	2 ¹ / ₈				
UCT211	3,83	55	–				
UCT211-35	3,81	55,563	2 ³ / ₁₆				
UCT212-36	4,84	57,15	2 ¹ / ₄	194	119	19	102
UCT212-37	4,77	58,738	2 ⁵ / ₁₆				
UCT212	4,71	60	–				
UCT212-38	4,69	60,325	2 ³ / ₈				
UCT212-39	4,61	61,913	2 ⁷ / ₁₆				
UCT213-40	6,71	63,5	2 ¹ / ₂	224	137	21	121
UCT213	6,62	65	–				
UCT213-41	6,61	65,088	2 ⁹ / ₁₆				
UCT214-42	6,99	66,675	2 ⁵ / ₈	224	137	21	121
UCT214-43	6,89	68,263	2 ¹¹ / ₁₆				
UCT214-44	6,79	69,85	2 ³ / ₄				
UCT214	6,79	70	–				
UCT215-45	7,45	71,438	2 ¹³ / ₁₆	232	140	21	121
UCT215-46	7,33	73,025	2 ⁷ / ₈				
UCT215-47	7,23	74,613	2 ¹⁵ / ₁₆				
UC215	7,2	75	–				
UCT215-48	7,12	76,2	3				
UCT216-49	8,27	77,788	3 ¹ / ₁₆	235	140	21	121
UCT216-50	8,15	79,375	3 ¹ / ₈				
UCT216	8,1	80	–				
UCT216-51	8,02	80,963	3 ³ / ₁₆				
UCT217-52	11,1	82,55	3 ¹ / ₄	260	162	29	157
UCT217-53	10,94	84,138	3 ⁵ / ₁₆				
UCT217	10,86	85	–				
UCT217-55	10,63	87,313	3 ⁷ / ₁₆				
UCT218-56	12,38	88,9	3 ¹ / ₂				
UCT218	12,27	90	–	275	170	30	140

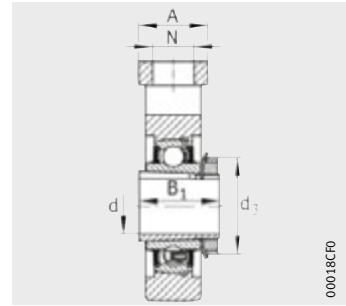
										Soporte	Rodamiento insertable
N	N ₁	N ₂	A	H	H ₁	A ₁	B	S ₁	T		
35	25	64	64	146	130	22	55,6	33,4	102	T211	UC211-32
											UC211-33
											UC211-34
											UC211-35
35	32	64	64	146	130	22	65,1	39,7	102	T212	UC212-36
											UC212-37
											UC212
											UC212-38
41	32	70	70	167	151	26	65,1	39,7	111	T213	UC213-40
											UC213
											UC213-41
41	32	70	70	167	151	26	74,6	44,4	111	T214	UC214-42
											UC214-43
											UC214-44
											UC214
41	32	70	70	167	151	26	77,8	44,5	111	T215	UC215-45
											UC215-46
											UC215-47
											UC215
41	32	70	70	184	165	26	82,6	49,3	111	T216	UC216-49
											UC216-50
											UC216
											UC216-51
48	38	73	73	198	173	30	85,7	51,6	124	T217	UC217-52
											UC217-53
											UC217
											UC217-55
47	40	80	80	215	190	28	96	56,3	130	T218	UC218-56
											UC218

Soportes tensores

para movimientos lineales
con manguito de fijación



UKT



UKT

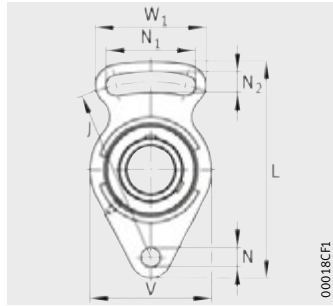
Tabla de medidas · Medidas en mm

Referencias	Peso m ≈kg	Dimensiones				
		d	L	L ₁	L ₂	L ₃
UKT205	0,85	20	97	62	10	51
UKT206	1,29	25	113	70	10	57
UKT207	1,66	30	129	78	13	64
UKT208	2,4	35	144	88	16	83
UKT209	2,5	40	144	87	16	83
UKT210	2,7	45	149	90	16	86
UKT211	4	50	171	106	19	95
UKT212	4,79	55	194	119	19	102
UKT213	6,77	60	224	137	21	121
UKT215	7,65	65	232	140	21	121
UKT216	8,6	70	235	140	21	121
UKT217	11,11	75	260	162	29	157
UKT218	12,78	80	275	170	30	140

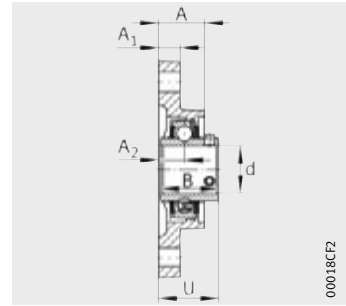
										Soporte	Rodamiento insertable
N	N ₁	N ₂	A	H	H ₁	A ₁	B ₁	d ₃ max.	T		
19	16	32	32	89	76	12	35	38	51	T205	UK205
22	16	37	37	102	89	12	38	45	56	T206	UK206
22	16	37	37	102	89	12	43	52	64	T207	UK207
29	19	49	49	114	102	16	46	58	83	T208	UK208
29	19	49	49	117	102	16	50	65	83	T209	UK209
29	19	49	49	117	102	16	55	70	83	T210	UK210
35	25	64	64	146	130	22	59	75	102	T211	UK211
35	32	64	64	146	130	22	62	80	102	T212	UK212
41	32	70	70	167	151	26	65	85	111	T213	UK213
41	32	70	70	167	151	26	73	98	111	T215	UK215
41	32	70	70	184	165	26	78	105	111	T216	UK216
48	38	73	73	198	173	30	82	110	124	T217	UK217
47	40	80	80	215	190	28	86	120	130	T218	UK218

Soportes tensores

para movimientos oscilantes con tornillos prisioneros en el anillo interior



UCFA



UCFA

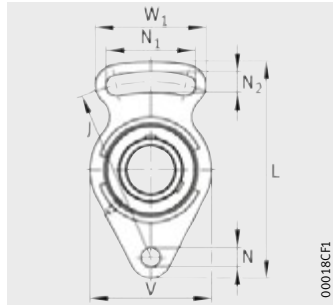
Tabla de medidas · Medidas en mm y en pulgadas

Referencias	Peso m ≈kg	Dimensiones		L	J	A	A ₁	A ₂
		d						
		mm	inch					
UCFA201	0,45	12	–	98	78	25,5	12	15
UCFA201-08	0,45	12,7	1/2					
UCFA202-09	0,44	14,288	9/16					
UCFA202	0,44	15	–					
UCFA202-10	0,43	15,875	5/8					
UCFA203	0,43	17	–					
UCFA203-11	0,42	17,463	11/16					
UCFA204-12	0,41	19,05	3/4					
UCFA204	0,41	20	–	125	98	27	14	16
UCFA205-13	0,67	20,638	13/16					
UCFA205-14	0,66	22,225	7/8					
UCFA205-15	0,64	23,813	15/16					
UCFA205	0,63	25	–					
UCFA205-16	0,62	25,4	1	144	117	31	14	18
UCFA206-17	0,94	26,988	1 1/16					
UCFA206-18	0,92	28,575	1 1/8					
UCFA206	0,9	30	–					
UCFA206-19	0,9	30,163	1 3/16					
UCFA206-20	0,88	31,75	1 1/4					

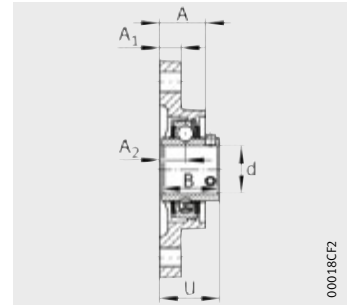
							Soporte	Rodamiento insertable
N	N ₁	N ₂	V	W ₁	B	U		
10	40	10	60	50	31	33,3	FA204	UC201
								UC201-08
								UC202-09
								UC202
								UC202-10
								UC203
								UC203-11
								UC204-12
12	51	12	68	66	34,1	35,8	FA205	UC204
								UC205-13
								UC205-14
								UC205-15
								UC205
12	58	12	80	72	38,1	40,2	FA206	UC205-16
								UC206-17
								UC206-18
								UC206
								UC206-19
								UC206-20

Soportes tensores

para movimientos oscilantes
con tornillos prisioneros
en el anillo interior



UCFA



UCFA

Tabla de medidas (continuación) · Medidas en mm y en pulgadas

Referencias	Peso m ≈kg	Dimensiones		L	J	A	A ₁	A ₂
		d						
		mm	inch					
UCFA207-20	1,29	31,75	1 ¹ / ₄	161	130	34	16	19
UCFA207-21	1,26	33,338	1 ⁵ / ₁₆					
UCFA207-22	1,24	34,925	1 ³ / ₈					
UCFA207	1,23	35	–					
UCFA207-23	1,21	36,513	1 ⁷ / ₁₆					
UCFA208-24	1,58	38,1	1 ¹ / ₂	175	144	36	16	21
UCFA208-25	1,54	39,688	1 ⁹ / ₁₆					
UCFA208	1,53	40	–					
UCFA209-26	1,99	41,275	1 ⁵ / ₈	181	148	38	18	22
UCFA209-27	1,95	42,863	1 ¹¹ / ₁₆					
UCFA209-28	1,91	44,45	1 ³ / ₄					
UCFA209	1,9	45	–					
UCFA210-29	2,2	46,038	1 ¹³ / ₁₆	190	157	37,5	18	22
UCFA210-30	2,16	47,625	1 ⁷ / ₈					
UCFA210-31	2,11	49,213	1 ¹⁵ / ₁₆					
UCFA210	2,08	50	–					
UCFA210-32	2,06	50,8	2					
UCFA211-32	3,1	50,8	2	219	184	43	20	25
UCFA211-33	3,05	52,388	2 ¹ / ₁₆					
UCFA211-34	2,99	53,975	2 ¹ / ₈					
UCFA211	2,95	55	–					
UCFA211-35	2,93	55,563	2 ³ / ₁₆					

							Soporte	Rodamiento insertable
N	N ₁	N ₂	V	W ₁	B	U		
14	66	14	90	82	42,9	44,4	FA207	UC207-20
								UC207-21
								UC207-22
								UC207
								UC207-23
14	71	14	100	87	49,2	51,2	FA208	UC208-24
								UC208-25
								UC208
16	72	16	108	90	49,2	52,2	FA209	UC209-26
								UC209-27
								UC209-28
								UC209
16	76	16	115	94	51,6	54,6	FA210	UC210-29
								UC210-30
								UC210-31
								UC210
								UC210-32
16	86	16	130	104	55,6	58,4	FA211	UC211-32
								UC211-33
								UC211-34
								UC211
								UC211-35

Schaeffler Iberia, s.l.u.

Polígono Pont Reixat
08960 Sant Just Desvern
Barcelona
Spain
Teléfono +34 93 480 34 10
Fax +34 93 372 92 50
E-Mail marketing.es@schaeffler.com
Internet www.schaeffler.es

Schaeffler México

Henry Ford #141
Col. Bondoquito
07850 Mexico D.F.
Mexico
Teléfono +52 55 5062 6085
Fax +52 55 5739 5850
E-Mail distr.indl.mx@schaeffler.com
Internet www.schaeffler.mx

Todos los datos se han confeccionado y analizado cuidadosamente. Sin embargo, no nos hacemos responsables de posibles datos erróneos o incompletos.

Nos reservamos el derecho a efectuar modificaciones técnicas.

© Schaeffler Technologies AG & Co. KG

Edición: 2012, Junio

Reservados todos los derechos.

Prohibida la reproducción, total o parcial, sin nuestra autorización.

TPI 219 ES-ES/MX