

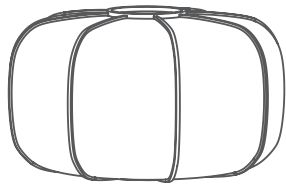
TIME & STYLE

組立説明書

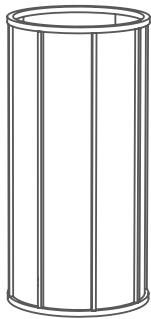
Kiku no Hana (キク ノ ハナ) 1

Kiku no Hana (キク ノ ハナ) 2

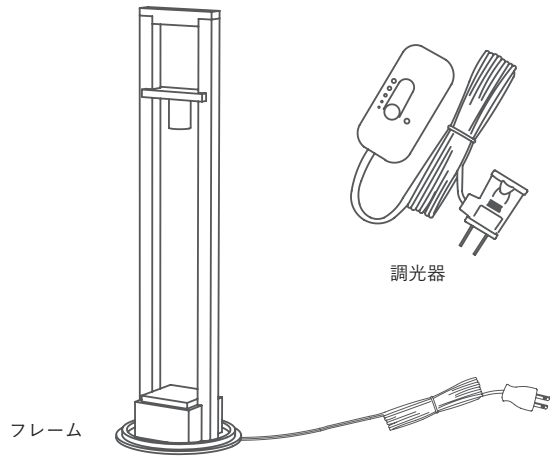
セット内容



シェード-1



シェード-2



フレーム

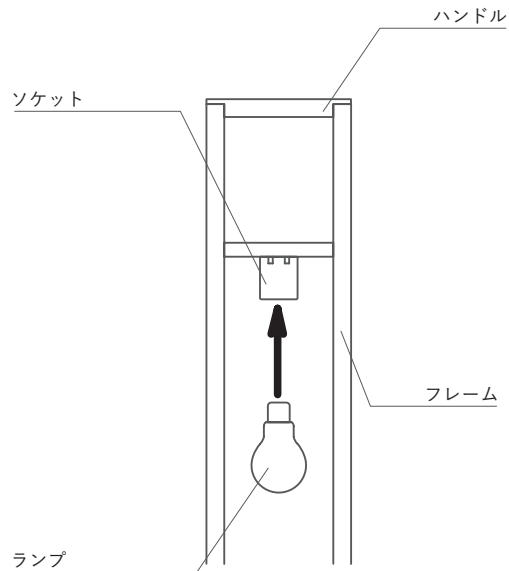
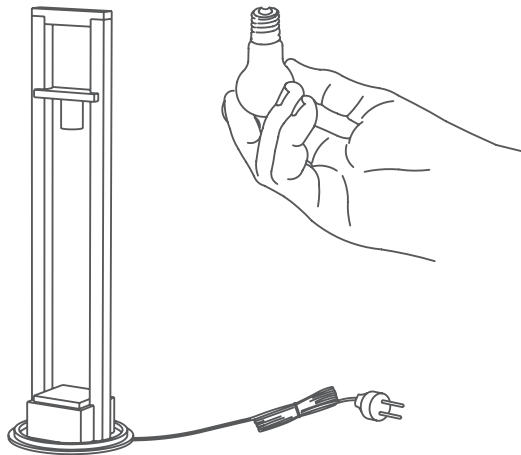
調光器

1

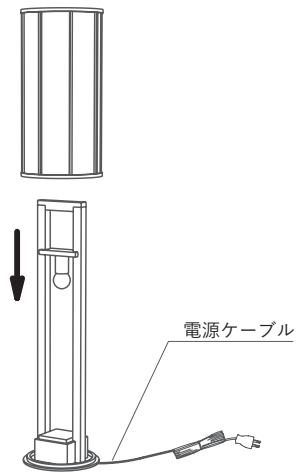
ランプをソケットに取り付ける

※ランプは最後までしっかりとねじ込んでください

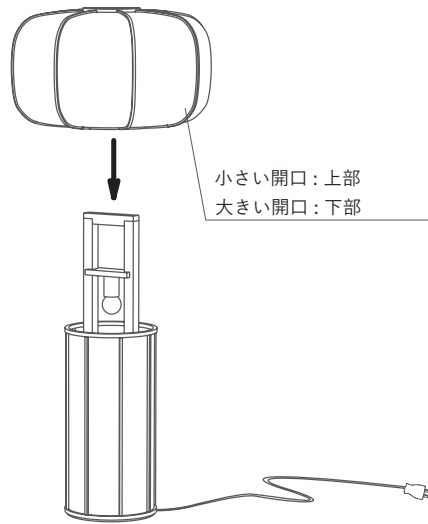
※ランプ交換の際は、電源コードのプラグを抜き、ランプ及びソケットで火傷をしないよう、十分に冷めてから行ってください



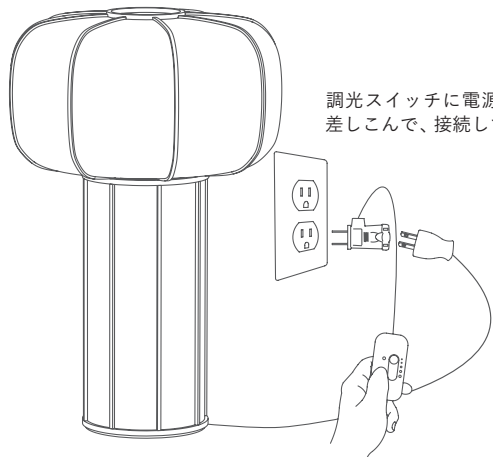
2 "シェード 2" をベースにのせる (はめこむ)



3 "シェード 1" をシェード 2" にのせる (はめこむ)



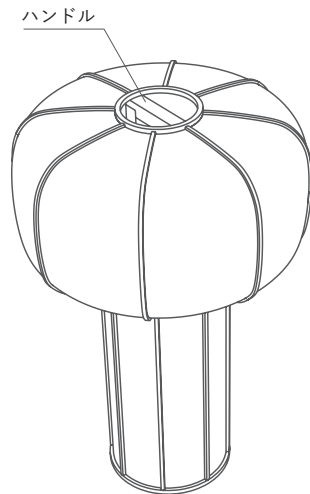
4 調光器の使い方



調光スイッチに電源コードをしっかりと差しこんで、接続してください

調光器のボタンをスライドすることで
手元で光の量をコントロールできます。

5 完成



注意：シェードは丁寧に取り扱いください。

◆警告

- 器具の取付は説明書に従い、確実に行わないと、火災・感電・破損によるケガの恐れがあります。- 作業中は事故やケガのないように十分注意して行ってください。
- 異常を感じた場合、速やかに電源を切ってください。異常が収まったことを確認し、電気工事店・販売店またはカスタマーサービスまでご相談ください。
- ランプは指定ワット(W)数以上のものを使用すると、火災や故障の恐れがあります。
- 器具は改良したり、部品交換をしないでください。火災・感電・故障などの恐れがあります。

株式会社プレステージジャパン / カスタマーサービス

Tel 03-5464-3208

E-mail info@timeandstyle.com