

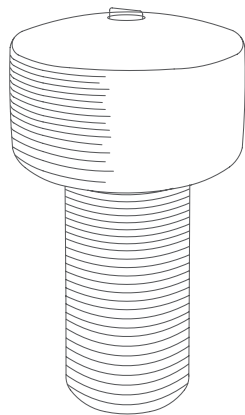
TIME & STYLE

組立説明書

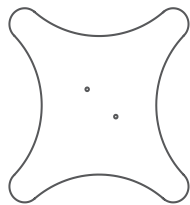
Tourou (トウロウ) 3

Tourou (トウロウ) 4

セット内容



シェード



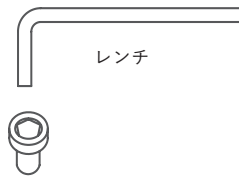
プレート



追加プレート
※ Tourou4のみ付属

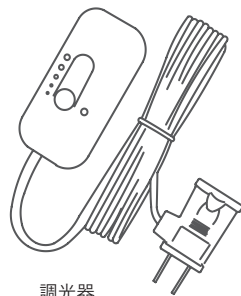


ランプ (電球)

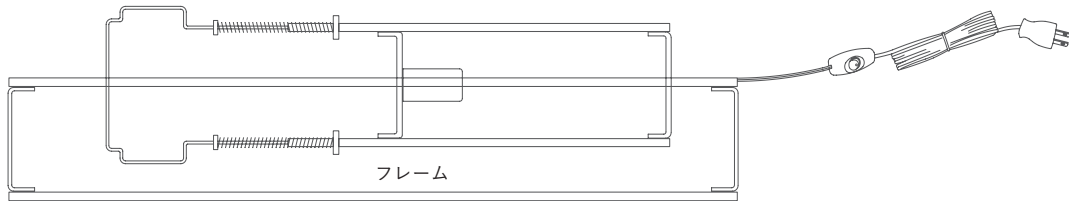


レンチ

ネジ x 4

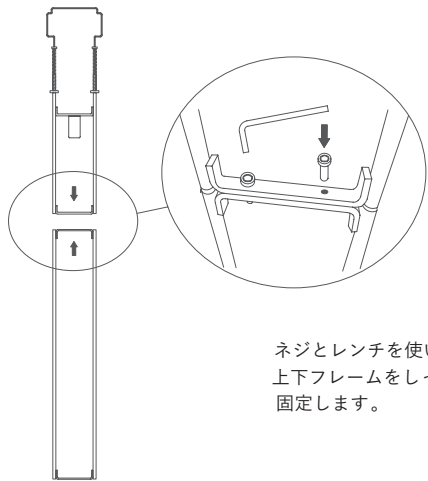


調光器



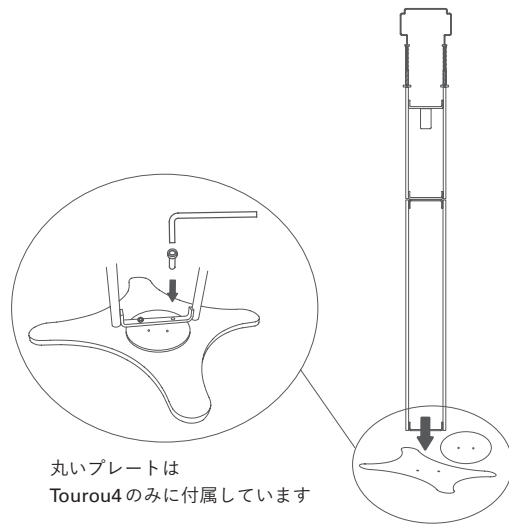
フレーム

1 フレームを組立てる



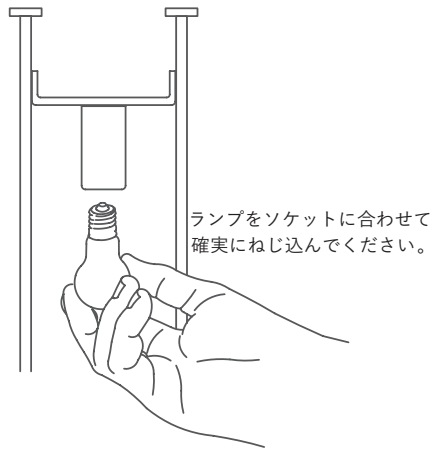
ネジとレンチを使い、
上下フレームをしっかりと
固定します。

2 フレームとプレートを取り付ける

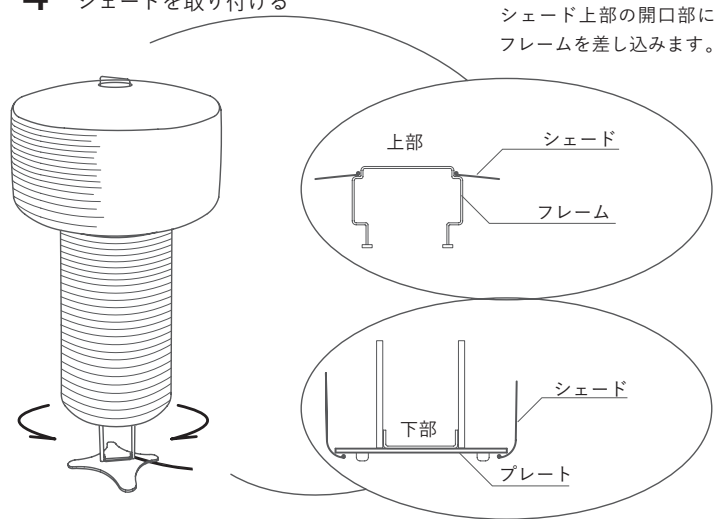


丸いプレートは
Tourou4のみに付属しています

3 ソケットにランプを取り付ける

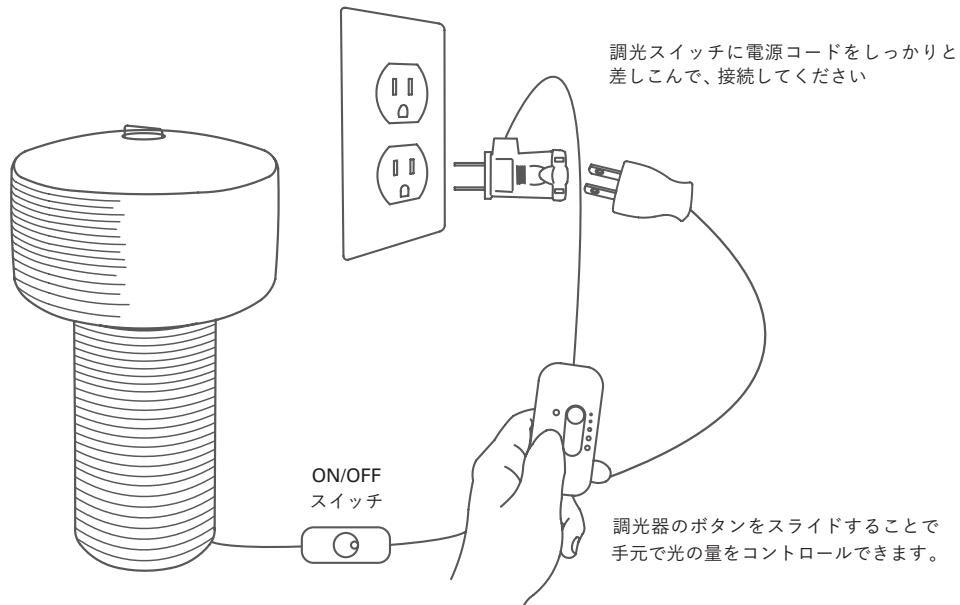


4 シェードを取り付ける



シェードの下部にプレートの下部4カ所を順番にかぶせます。

5 調光器の使い方



◆警告

- 器具の取付は説明書に従い、確実に行わないと、火災・感電・破損によるケガの恐れがあります。- 作業中は事故やケガのないように十分注意して行ってください。
- 異常を感じた場合、速やかに電源を切ってください。異常が収まったことを確認し、電気工事店・販売店またはカスタマーサービスまでご相談ください。
- ランプは指定ワット(W)数以上のものを使用すると、火災や故障の恐れがあります。
- 器具は改良したり、部品交換をしないでください。火災・感電・故障などの恐れがあります。

株式会社プレステージジャパン / カスタマーサービス

Tel 03-5464-3208

E-mail info@timeandstyle.com