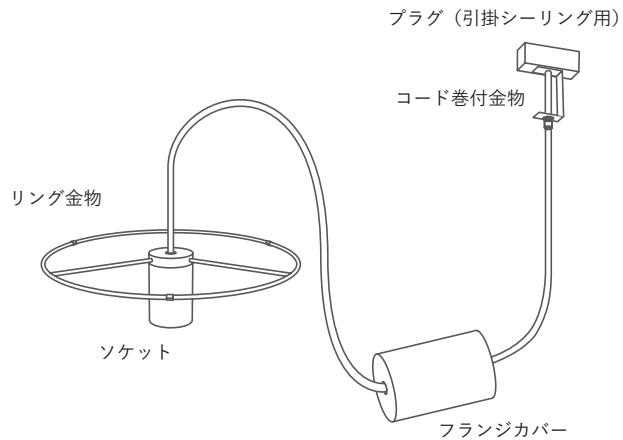
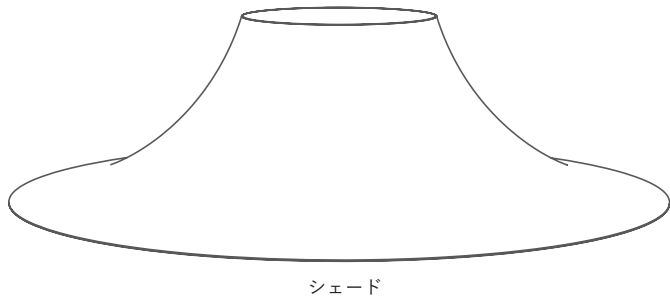


TIME & STYLE

組立説明書

Mt. Fuji pendant (マウントフジペンダント)

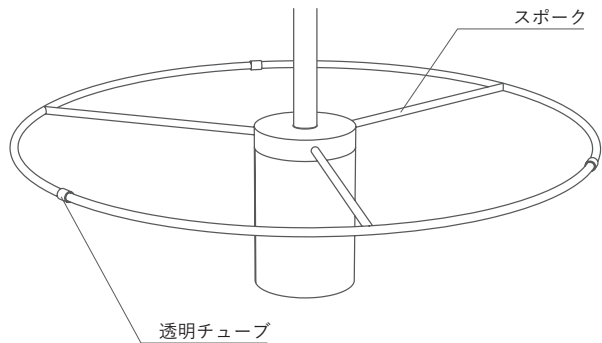
セット内容



1

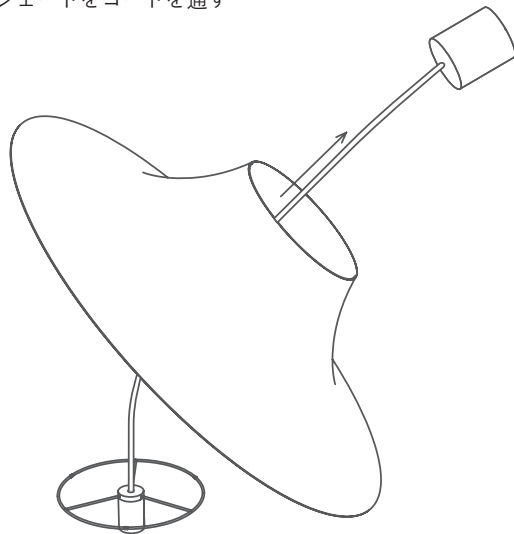
傷保護用透明チューブの位置確認

配送中などに透明チューブが動く可能性があります。
透明チューブがスポークの中央にあるよう調整してください。



2

シェードをコードを通す

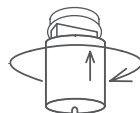
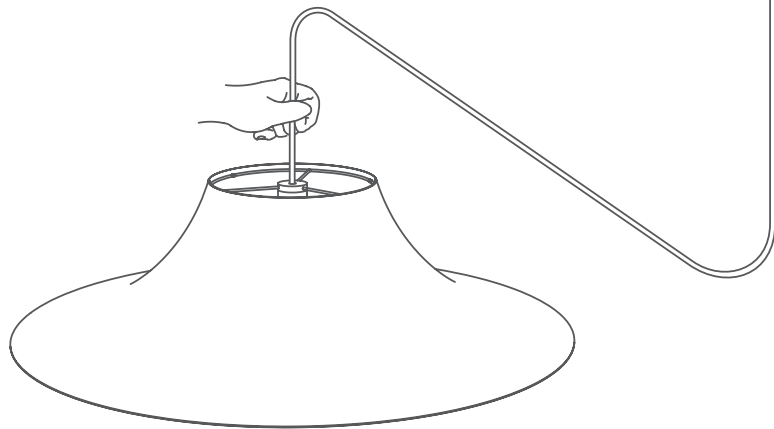


シェードと器具が接触して傷つかないようにご注意ください。

3

コード長さ調整し天井に取り付ける

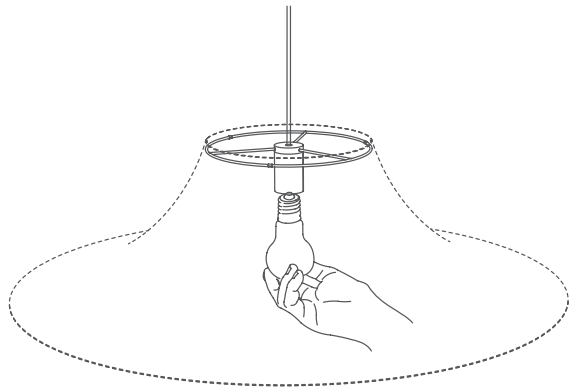
- ※電源スイッチは off の状態で取り付けを行ってください。
- ※安全の為に取付けは必ず 2 名以上で行ってください。
- ※シェードを吊り下げて水平になるよう調整してください。



プラグを右回して取付ける

※コードの長さ調整、およびフランジカバーの取付方法は別資料をご参照ください。

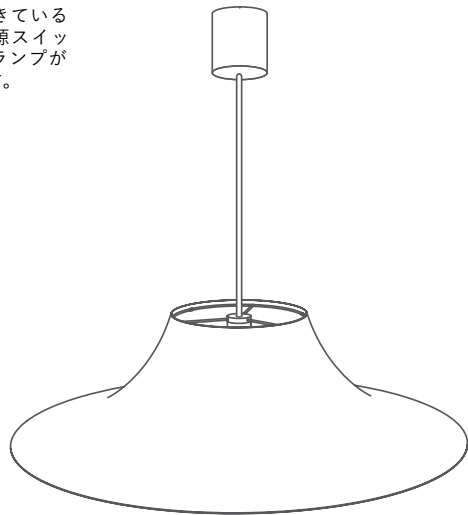
4 ソケットにランプを取り付ける



ランプをソケットに合わせて確実にねじ込んでください。

5 完成

正確に取り付けできていることを確認し、電源スイッチをONにして、ランプが点灯したら完成です。



※器具に付いたホコリ等の汚れは、乾いたタオル等で定期的に落として下さい。

◆警告

- 器具の取付は説明書に従い、確実に行わないと、火災・感電・破損によるケガの恐れがあります。- 作業中は事故やケガのないように十分注意して行ってください。
- 異常を感じた場合、速やかに電源を切ってください。異常が収まったことを確認し、電気工事店・販売店またはカスタマーサービスまでご相談ください。
- ランプは指定ワット(W)数以上のものを使用すると、火災や故障の恐れがあります。
- 器具は改良したり、部品交換をしないでください。火災・感電・故障などの恐れがあります。

株式会社プレステージジャパン / カスタマーサービス

Tel 03-5464-3208

E-mail info@timeandstyle.com