

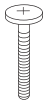
TIME & STYLE

Assembly instructions

組立説明書

Elliptical cylinder casting bronze table

Components / 同梱物



Bolt
M6 L45



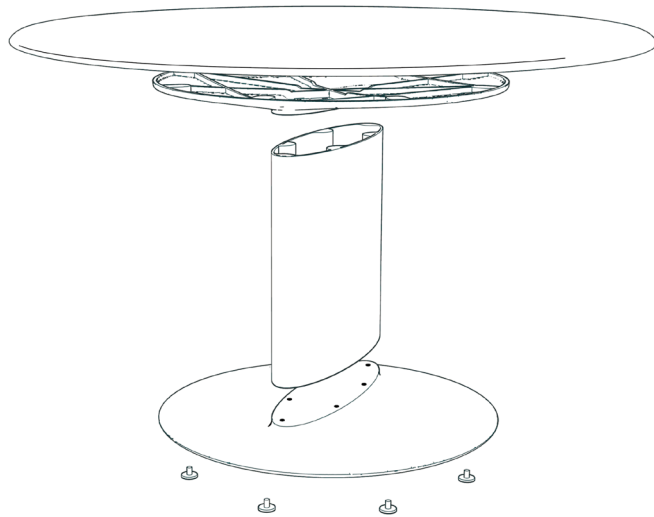
Bolt
M6 L45



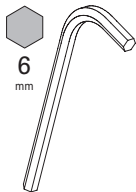
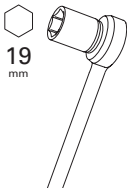
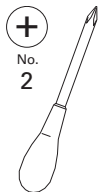
Washer



Adjuster



Tools / 工具



Attention / 注意事項

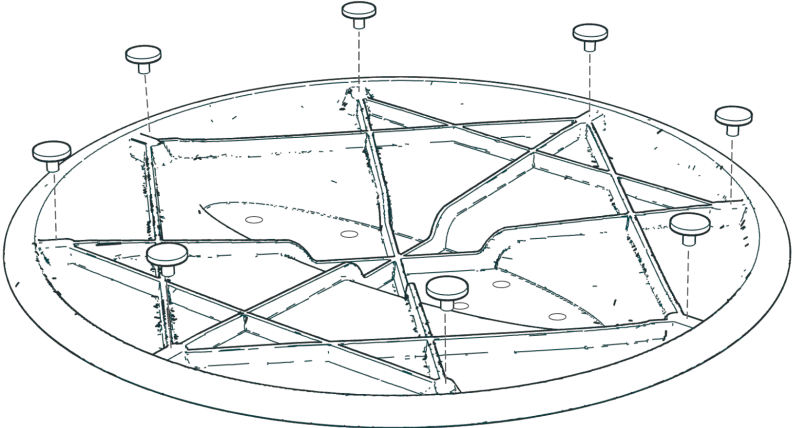
- Please make sure to check the safety of the surrounding area before starting work.
- Please be careful not to cause an accident or injury during work.
- Please do not apply excessive force or impact to the product.
- Before assembling, please make sure all the bolts and screws are present.
- Please use appropriate tools.
- It may be damaged if it is forcibly assembled.
- When the instruction prohibits the use of electric tools, please do not use.
- Please ensure that there are no omissions or looseness in the bolts and screws.
- In the case of furniture with adjusters, please always ensure to make necessary adjustments.
- If you have any questions, please contact our stores or customer service.

Prestige Japan Inc. / Customer service
Tel +81 (0)3 5464 3208
E-mail int-info@timeandstyle.com

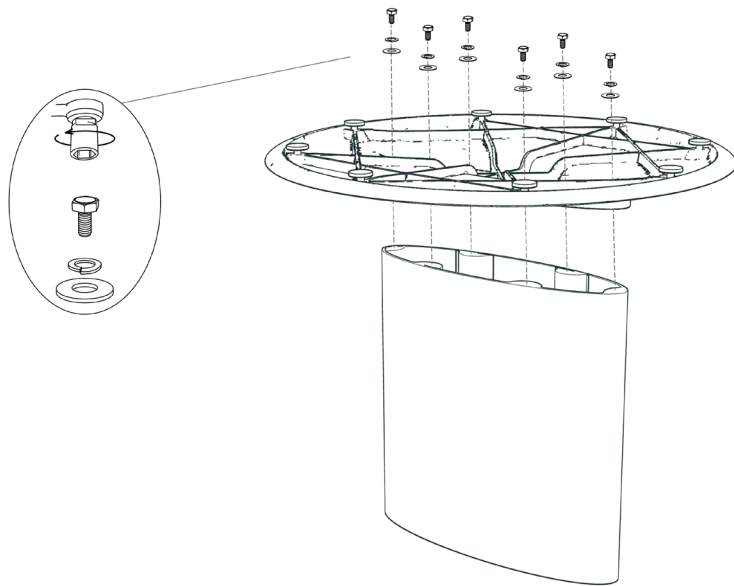
- 必ず周囲の安全を確認してから作業してください。
- 作業中は事故やケガのないように十分注意して行ってください。
- 製品に無理な加重や衝撃を与えないでください。
- 組立前にボルト、ネジなどの付属品が全て揃っているか確認してください。
- 適切な工具を使用してください。
- 無理に取り付けると破損する恐れがありますので注意してください。
- 電動工具の使用を禁止している場合がありますので指示に従ってください。
- ボルト、ネジの取り付け漏れやゆるみがないか確認してください。
- アジャスターの付いた製品は、必ず調整を行ってください。
- 不明点は店舗またはカスタマーサービスまで連絡してください。

株式会社プレステージジャパン / カスタマーサービス
Tel 03-5464-3208
E-mail info@timeandstyle.com

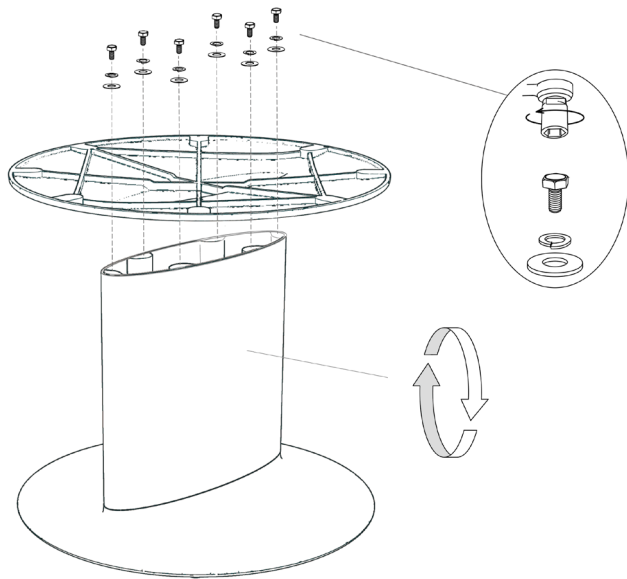
1



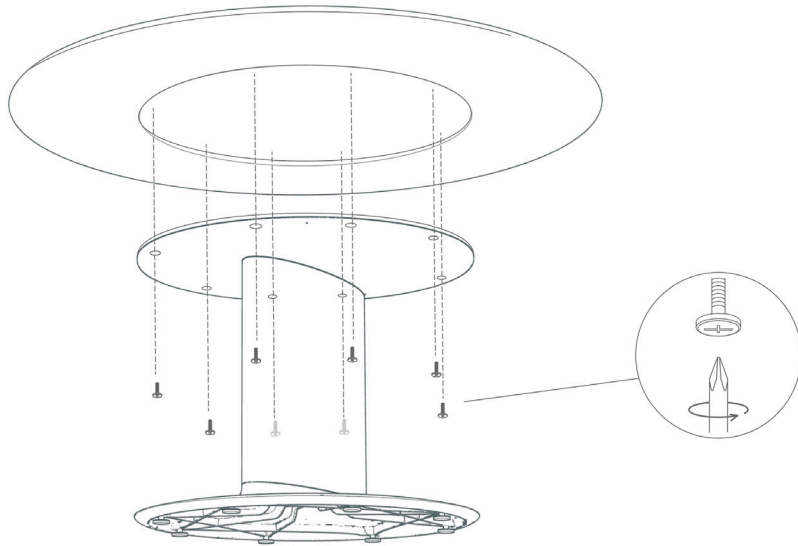
2



3

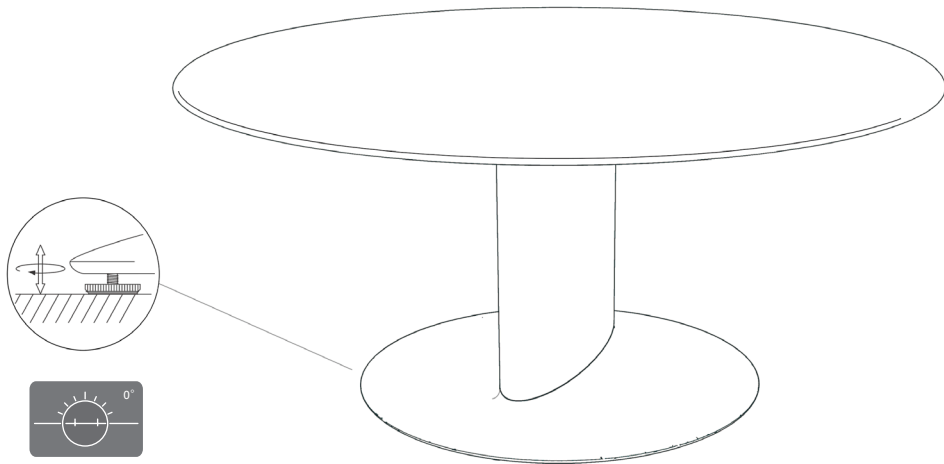


4



5

Finish / 組立完成



Please use the adjusters to level the furniture.

アジャスターを調整して水平に設置ください。

6



When you move the table, lifting only the tabletop may damage it. Please be sure to support the legs.

動かす時は、天板だけを持ち上げると破損する恐れがあります。必ず脚を支えながらおこなってください。

