

TIME & STYLE

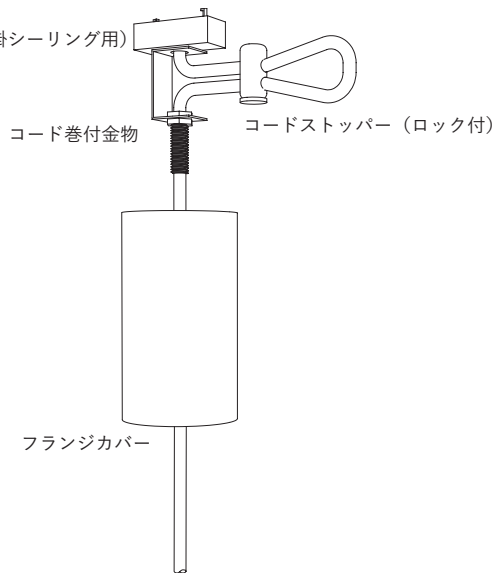
組立説明書

照明取付方法

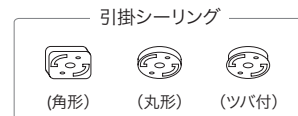
フレンジカバー取付方法

各部名称

プラグ (引掛シーリング用)



1 天井についている配線器具を確認する



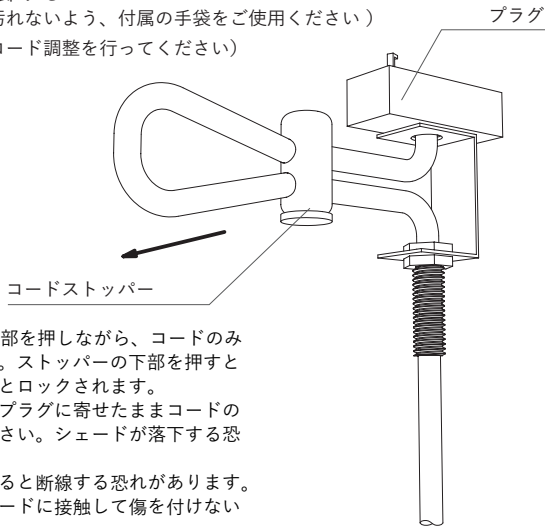
※下記以外の配線器具の場合、配線器具が設置されていない場合、取り付けできません。
※配線ダクト (ダクトレール) に取り付ける場合は、ソケットカバー内に入るサイズの専用接続プラグ (引掛シーリングプラグ) が必要です。(※別売)

2

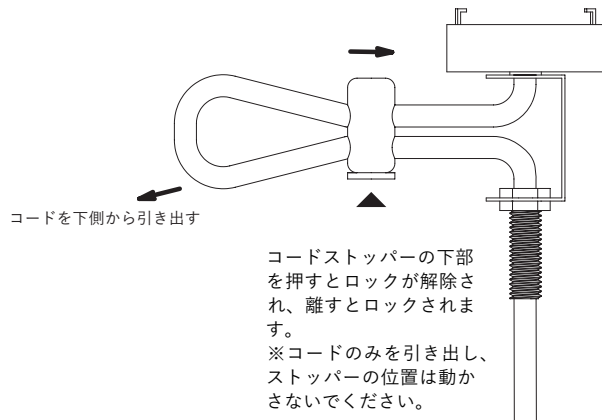
コードの長さを調節する

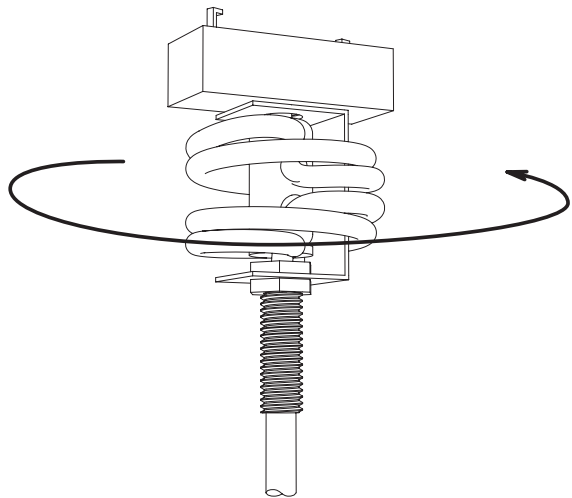
(設置時に商品が汚れないよう、付属の手袋をご使用ください)

(器具を吊る前にコード調整を行ってください)

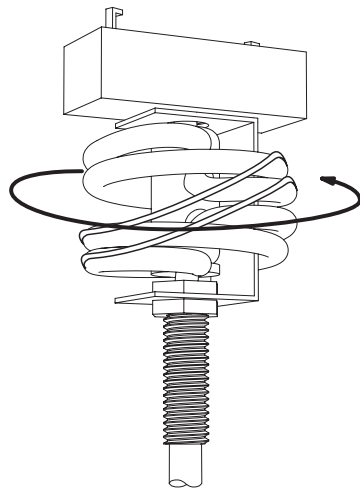


- ①コードストッパーの上部を押しながら、コードのみを下側から引っぱり出す。ストッパーの下部を押すとロックが解除され、離すとロックされます。
※コードストッパーは、プラグに寄せたままコードのみを引っぱり出してください。シェードが落下する恐れがあります。
※コードを強く引きすぎると断線する恐れがあります。
※フランジカバーがシェードに接触して傷を付けないよう、ご注意ください。





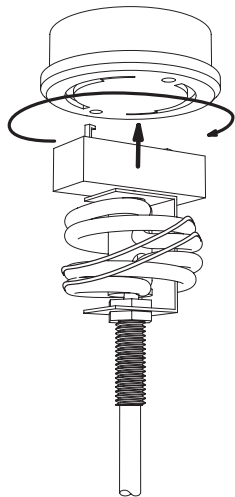
②コード巻付金物にコードを巻き付ける。
※約 60cm 巻き込む事が出来ます。無理に巻き込みすぎると、断線する恐れがありますので、ご注意ください。



③付属のワイヤーで、巻いたコードをしっかりと束ねる。
※フランジカバーの中に入るよう、偏りなくバランス良く束ねてください。

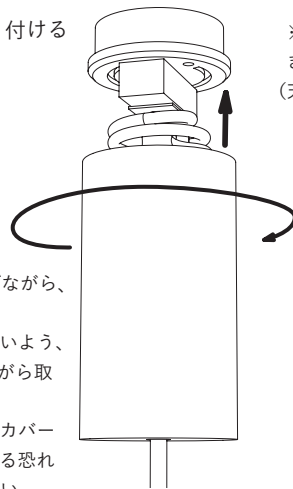
3 配線器具にプラグを接続する

プラグを右回しで取り付ける



4 フランジカバーを取り付ける

- ①フランジカバーを垂直に上げながら、右回しで取り付けてください。
※カバーの中でコードが絡まないよう、下側のコードを軽く引っ張りながら取付を行ってください。
※コードの巻き過ぎで、無理にカバーを取り付けようとする恐れがありますので、ご注意ください。
※カバーを回し上げすぎると、天井やローゼットを傷付けますので、ご注意ください。



※カバーの上げ過ぎにご注意ください
(天井を傷付けます)

※カバー中のコードが絡まないよう、下側のコードを軽く引っ張りながら取付を行ってください。

◆警告

- 器具の取付は説明書に従い、確実に行わないと、火災・感電・破損によるケガの恐れがあります。- 作業中は事故やケガのないように十分注意して行ってください。
- 異常を感じた場合、速やかに電源を切ってください。異常が収まったことを確認し、電気工事店・販売店またはカスタマーサービスまでご相談ください。
- ランプは指定ワット(W)数以上のものを使用すると、火災や故障の恐れがあります。
- 器具は改良したり、部品交換をしないでください。火災・感電・故障などの恐れがあります。

株式会社プレステージジャパン / カスタマーサービス

Tel 03-5464-3208

E-mail info@timeandstyle.com