

# ATLASIO

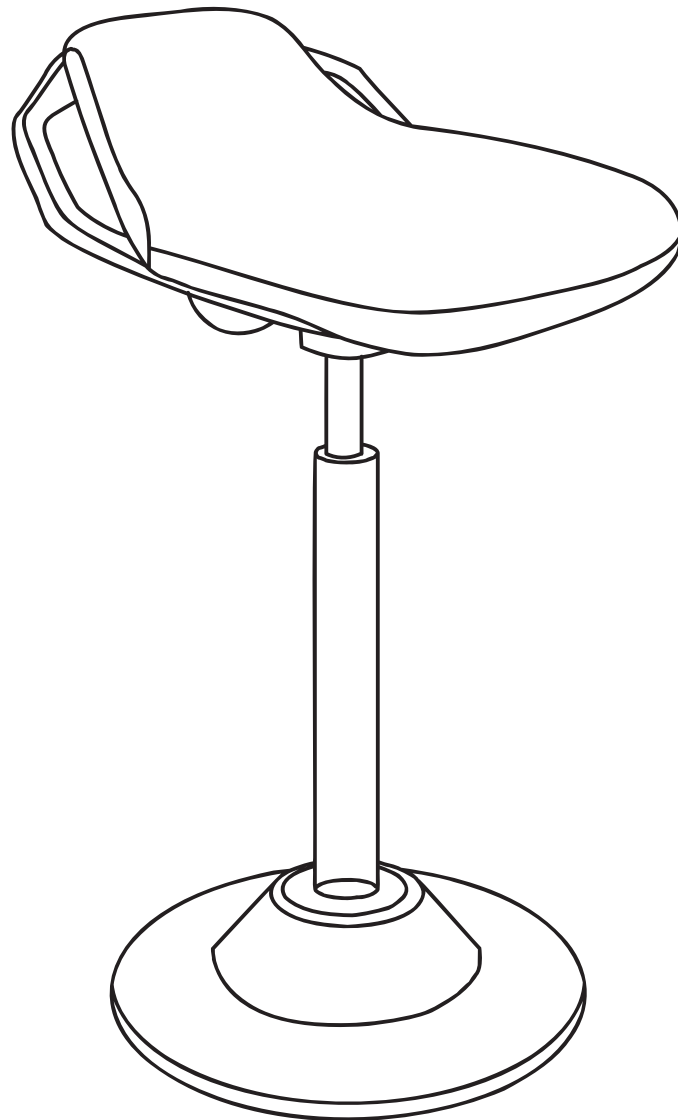
SMART HOME AND OFFICE IDEAS

## THE DYNAMIC CHAIR TDC

---

MONTAGEANLEITUNG TDC

ASSEMBLY INSTRUCTION TDC



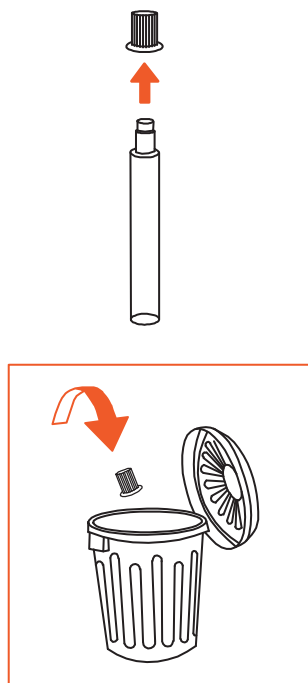
DE | EN

[www.atlasio.de](http://www.atlasio.de)

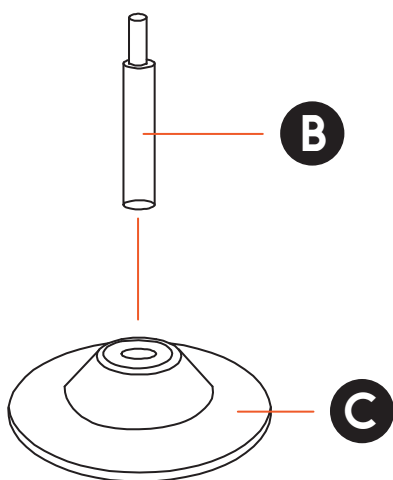


# AUFBAUANLEITUNG / ASSEMBLY STEPS

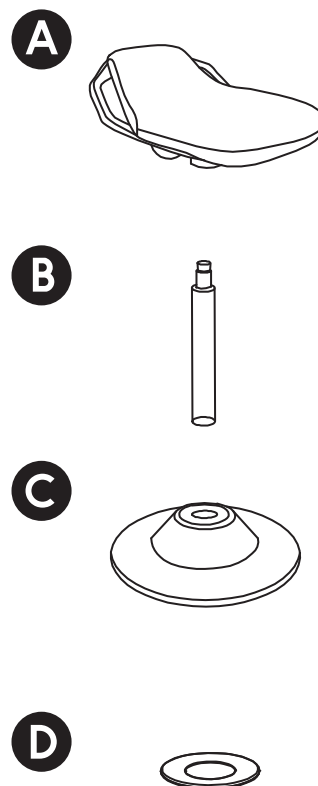
## SCHRITT 1 / STEP 1



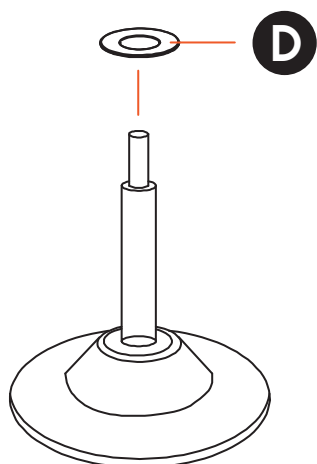
## SCHRITT 2 / STEP 2



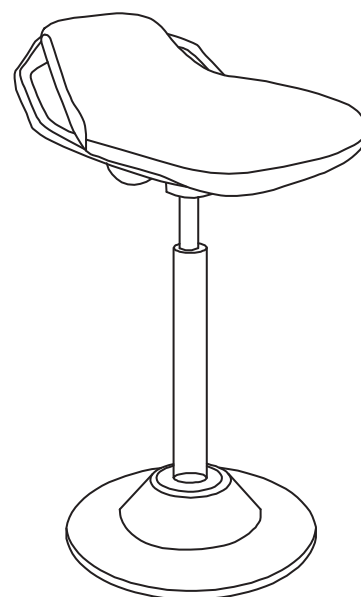
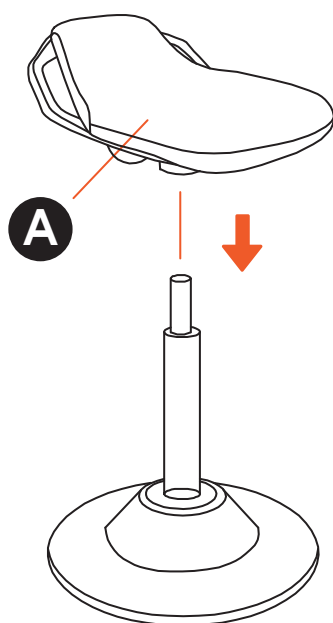
## BESTANDTEILE / MAIN COMPONENTS



## SCHRITT 3 / STEP 3



## SCHRITT 4 / STEP 4

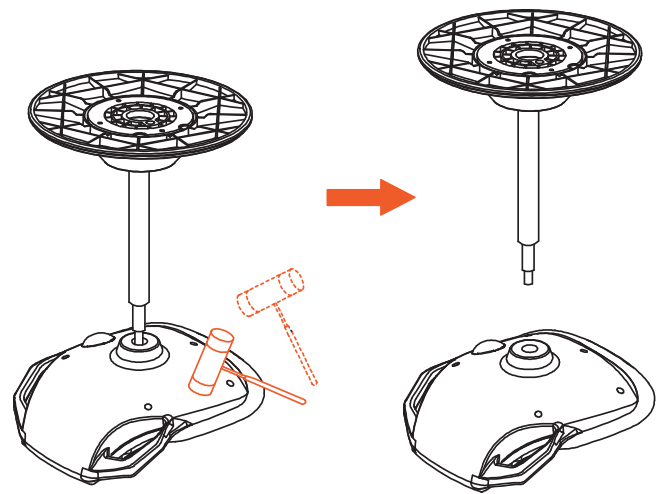


# DEMONTAGE / DISASSEMBLY STEPS

## SCHRITT 1 / STEP 1

**DE:** Stellen Sie den Sitzhocker auf den Kopf. Entfernen Sie zunächst die Sitzfläche von der Gasdruckfeder mit Hilfe eines Gummihammers.

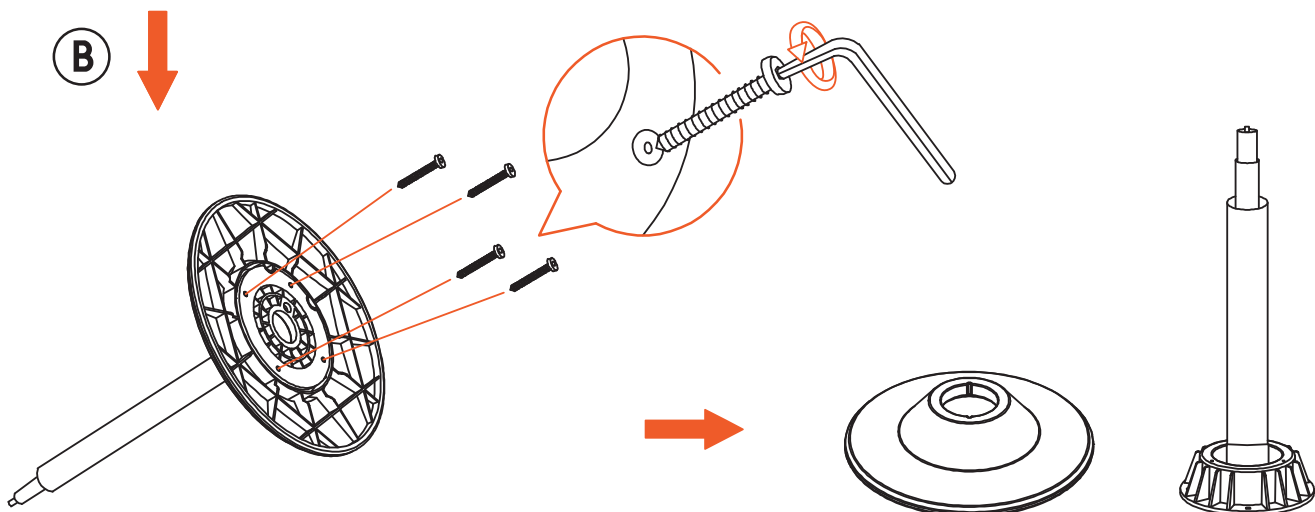
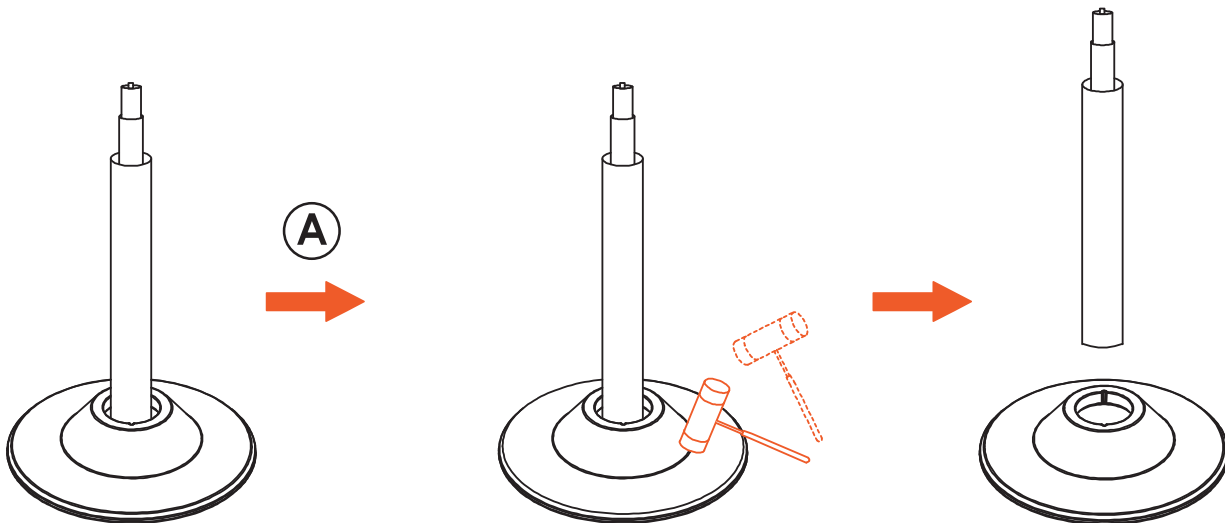
**EN:** Turn the stool upside down. Remove the gas lift from the seat pad with the help of a rubber hammer.



## SCHRITT 2 / STEP 2

**DE:** Im nächsten Schritt wird die Gasdruckfeder von der Basis demontiert. Hierfür empfehlen wir Methode (A). Lösen Sie die Basis mit Hilfe eines Gummihammers. Sollte Methode (A) nicht funktionieren, verwenden Sie Methode (B). Hierfür wird ein Inbusschlüssel benötigt.

**EN:** The next step is to dismantle the gas lift and base. For this we recommend method (A). Loosen the base with the help of a rubber hammer. If method (A) does not work, use method (B). An allen key is needed for this method.





[www.atlasio.de](http://www.atlasio.de)