

# Laguna®

## PowerClear Multi

Instruction Manual

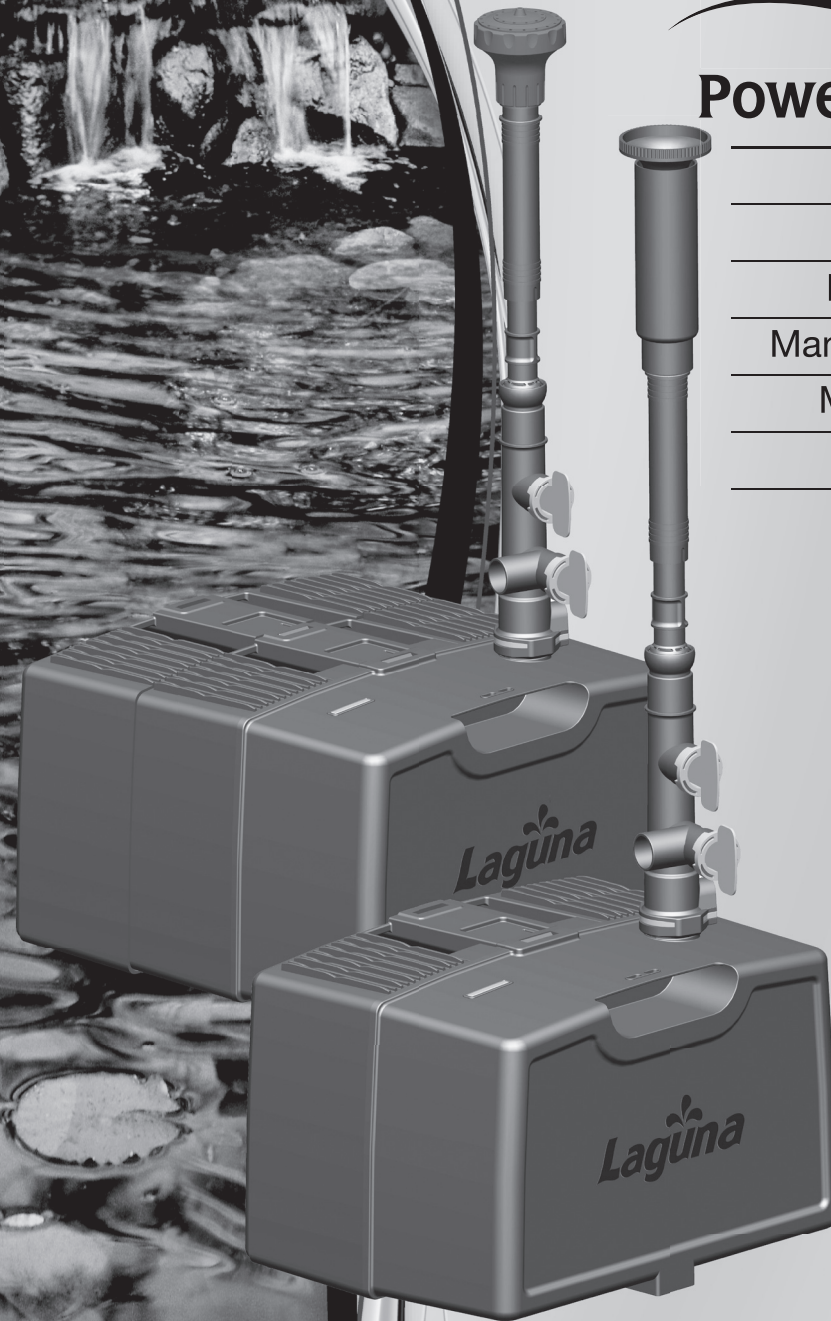
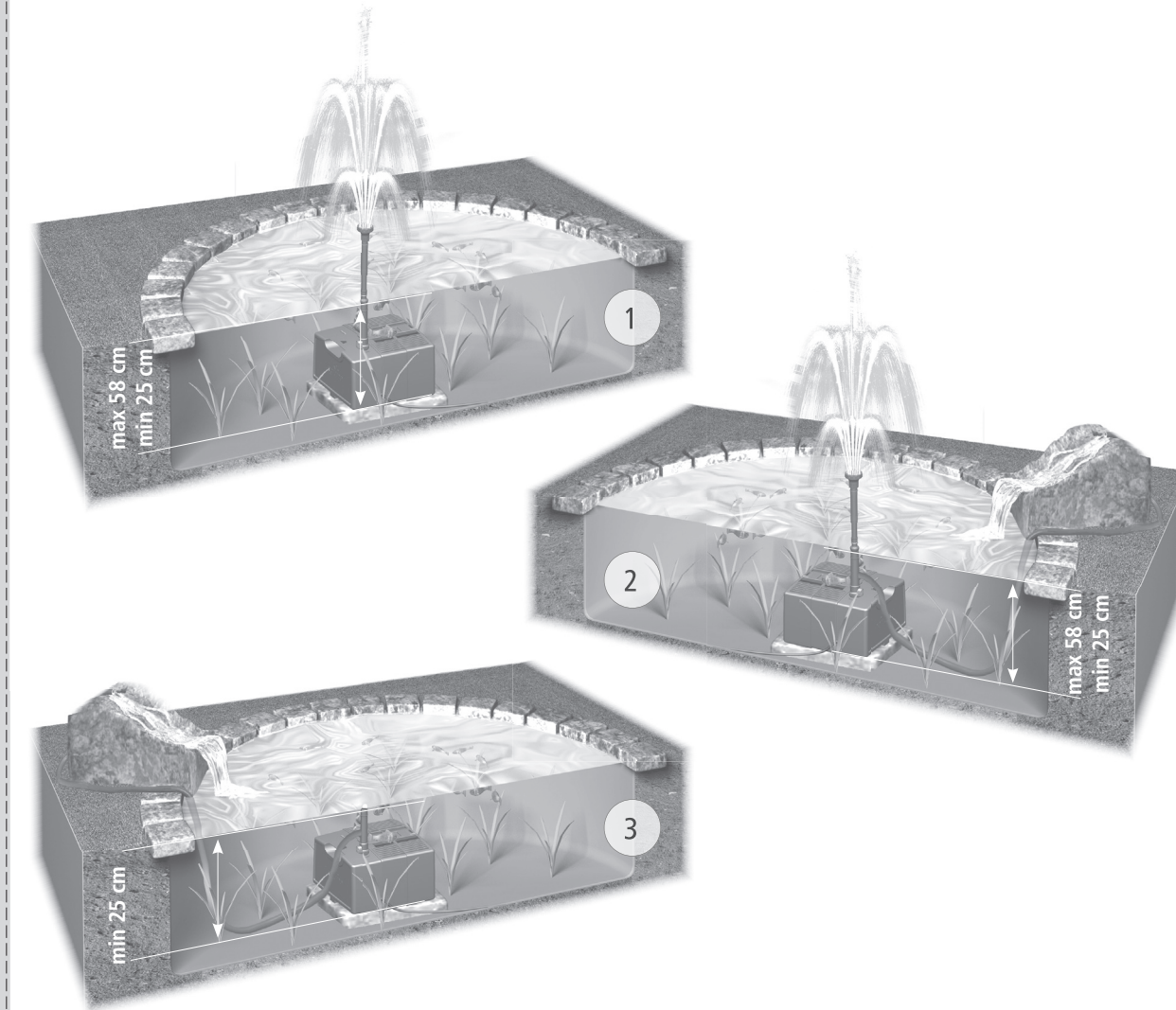
Mode d'emploi

Bedienungsanleitung

Manual de instrucciones

Manual de instruções

Handleiding



Beautifully simple water gardening

Aménager un bassin de jardin : merveilleusement simple · Herrlich einfacher Wassergarten · Perfecto para la jardinería acuática  
Jardim de água maravilhosamente simples · Een watertuin inrichten: wonderbaarlijk eenvoudig

09564800 13815

SPECIFICATIONS / SPÉCIFICATIONS / TECHNISCHE ANGABEN ESPECIFICACIONES / ESPECIFICAÇÕES / SPECIFICATIES		PowerClear Multi	
		3500/1000	7000/1500
For Ponds Up To / Pour bassin contenant jusqu'à / Für Teiche bis zu / Para estanques de hasta / Para lagos com uma capacidade até / Voor vijvers tot		3500 L (1000 U.S. gal)	7000 L (1500 U.S. gal)
Max fish load* / Charge maximale de poissons* / Max. Fischmenge* / Volumen máx. de peces* / Carga máx. de peixes* / Max. vispopulatie*		100 cm	200 cm
UV Sterilizer / Stérilisateur-clarificateur UV / UV-Sterilisator / Esterilizador de UV / Esterilizador UV / UV-sterilisator	120 V 60 Hz	13 W	
	230 V 50 Hz	9 W	
Max Head Height / Hauteur maximale de la colonne / Max. Förderhöhe / Altura de elevación máx. / Altura máx. da cabeça / Max. opvoerhoogte	120 V 60 Hz	1,7 m	2,6 m
	230 V 50 Hz	1,6 m	2,4 m
Max Flow Rate / Débit maximal / Max. Durchflussrate / Caudal de agua máx. / Taxa de fluxo máx. / Max. debiet	120 V 60 Hz	2200 lph	2800 lph
	230 V 50 Hz	2100 lph	2700 lph
Filter circulation / Débit de filtration / Filterfördermenge / Circulación del filtro / Circulação de filtragem / Filtercirculatie	120 V 60 Hz	1800 lph	2300 lph
	230 V 50 Hz	1700 lph	2200 lph
Foam Quantity / Quantité de blocs de mousse / Schaumstoffmenge / Cantidad de espuma / Quantidade de espuma / Hoeveelheid schuim		1	2
Bio-Brick quantity / Quantité de masses filtrantes Bio-Brick / Bio-Brick Menge / Cantidad de Bio-Brick / Quantidade de Bio-Brick / Hoeveelheid Bio-Brick		1	2
Waterfall Outlet / Diamètre de la sortie d'eau pour cascade / Wasserfallauslass / Orificio de salida de la caída de agua / Saída da cascata / Uitlaatklep waterval		1"	

\*100 cm = 20 fishes 5 cm length each / \*100 cm = 20 poissons d'une longueur de 5 cm chacun / \*100 cm = 20 Fische mit jeweils einer Länge von 5 cm / \*100 cm = 20 peces de 5 cm de longitud cada uno / 20 peixes com 5 cm de comprimento cada / \*100 cm = 20 vissen van elk 5 cm lang

**HAGEN**  
www.hagen.com

For more information on service for your local area please visit:  
[www.lagunaponds.com](http://www.lagunaponds.com) and/or [www.hagen.com](http://www.hagen.com)

Pour plus d'information sur les services accessibles dans votre région, veuillez visiter :  
[www.lagunaponds.com](http://www.lagunaponds.com) ou [www.hagen.com](http://www.hagen.com)

Weitere Informationen erhalten Sie auf [www.lagunaponds.com](http://www.lagunaponds.com),  
[www.hagen.com](http://www.hagen.com) oder auf [www.hagenservice.de](http://www.hagenservice.de)

Para obtener más información sobre el servicio para su área local, visite:  
[www.lagunaponds.com](http://www.lagunaponds.com) y/o [www.hagen.com](http://www.hagen.com)

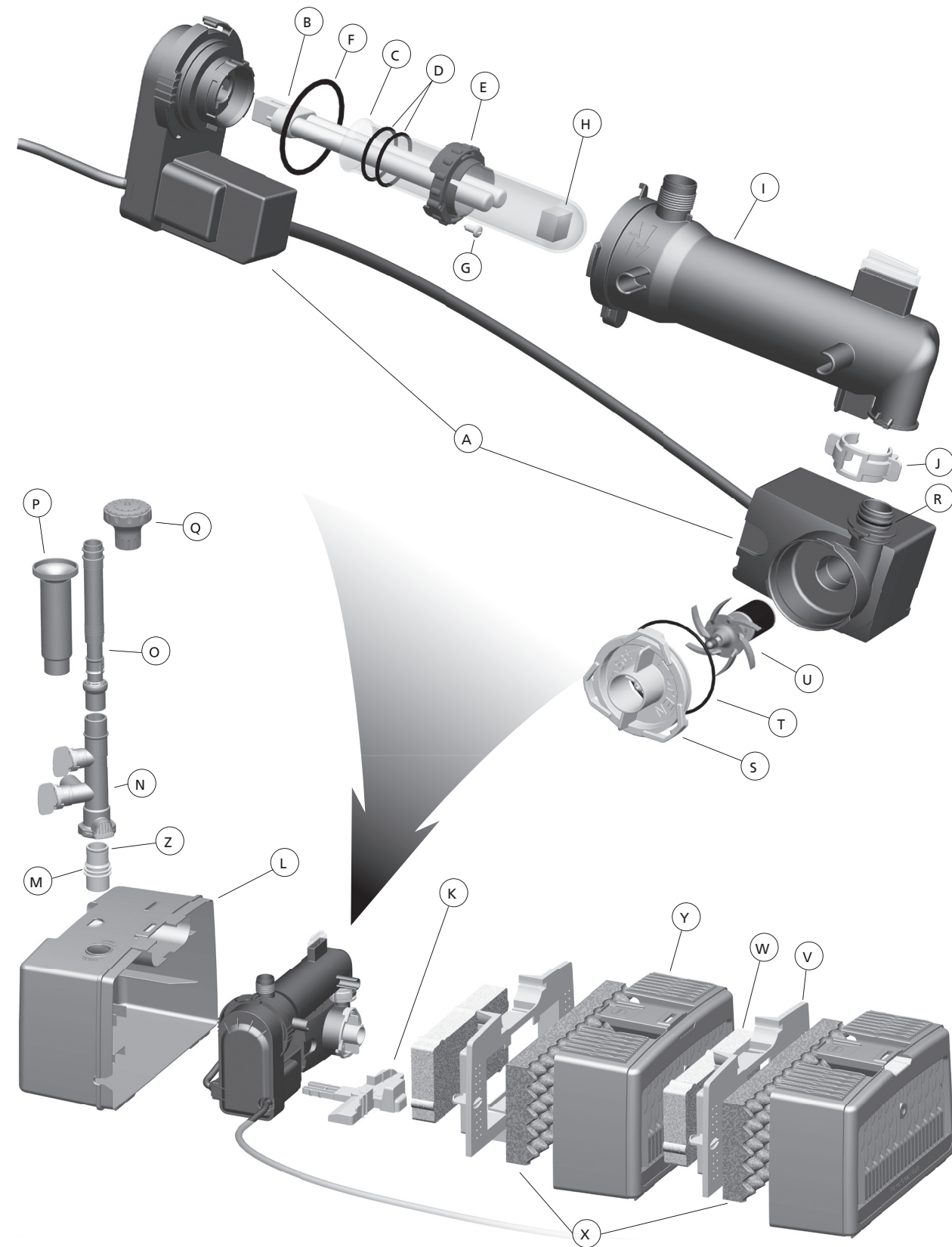
Para mais informações sobre o serviço na sua área local, visite:  
[www.lagunaponds.com](http://www.lagunaponds.com) e/ou [www.hagen.com](http://www.hagen.com)

Meer informatie over de service voor uw regio vindt u op:  
[www.lagunaponds.com](http://www.lagunaponds.com) en/of [www.hagen.com](http://www.hagen.com)

Printed in Italy/Imprimé en Italie

Laguna and Hagen are registered trademarks of Rolf C. Hagen Inc.

Laguna et Hagen sont des marques déposées de Rolf C. Hagen inc.



COMPONENTS / COMPOSANTS / KOMPONENTEN COMPONENTES / COMPONENTES / ONDERDELEN		PowerClear Multi	
		3500/1000	7000/1500
A	UV-C Head & motor pump assembly · Module de stérilisation UV-C et de la pompe à moteur · UV-C- Kopf- & Motorpumpeneinheit · Conjunto de bomba con motor y tapa superior UVC · Cabeça UV-C e unidade da bomba do motor · UV-C-kop & motorpomp	-	-
B	UV-C lamp · Lampe UV-C · UV-C-Lampe · Lâmpara UVC · Lâmpada UV-C · UV-C-lamp	120 V 60 Hz	PT1701
		230 V 50 Hz	PT1604
C	Quartz sleeve · Manchon de quartz · Quarzröhre · Manguito de cuarzo · Manga de quartzo · Kwartsbuis	-	PT1704
D	Quartz sleeve O-Rings (2 pcs) · Joints toriques du manchon de quartz (x 2) · Quarzröhren-O-Ringe (2 Stk.) · Juntas tóricas del manguito de cuarzo (2 unid.) · O-rings da manga de quartzo (2 peças) · O-ringen kwartsbuis (2 stuks)	-	PT1826
E	Quartz sleeve flange · Bride de retenue du manchon de quartz · Quarzröhren-Rückhalteflansch · Brida del manguito de cuarzo · Flange da manga de quartzo · Flens kwartsbuis	-	
F	UV-C head O-Ring · Joint torique du couvercle de la lampe UV-C · O-Ring für den UV-C-Kopf · Junta tórica de la tapa superior UVC · O-ring da cabeça UV-C · O-ring UV-C-kop	-	-
G	Flange screw · Vis de la bride de retenue · Flanschschraube · Tornillo embridado · Parafusos com flange · Flensschroef	-	-
H	Lamp damper · Amortisseur de la lampe UV-C · Lampendämpfer · Amortiguador de lâmpara · Amortecedor da lâmpada · Lampdemper	-	-
I	UV-C tube · Tube du stérilisateur-clarificateur UV-C · UV-C-Röhre · Tubo UVC · Tubo UV-C · UV-C-buis	-	-
J	Water circuit secure clamp · Bride de fixation du tube · Sicherheitsklemme · Abrazadera de seguridad del circuito de agua · Braçadeira de fixação do circuito de água · Klem watercircuit	-	PT1827
K	Secure Lock · Butoir · Sicherheitsverriegelung · Traba de seguridad · Fecho de segurança · Veiligheidsslot	-	
L	Main Chamber · Boîtier principal · Hauptkammer · Câmara principal · Câmara principal · Hoofdkamer	-	-
M	Click-fit adapter · Raccord autobloquant · „Klick&Fertig“-Adapter · Adaptador “click-fit” · Adaptador Click-fit · Click-fit adapter	-	PT1829
N	Diverter Valve · Déflecteur · Verteilerventil · Válvula de derivación · Válvula de desvio · Wisselklep	-	-
O	Riser Stem · Tube de montée · Steigrohr · Tobera · Tubo de subida · Stijgbuis	-	PT616
P	Waterbell Fountain Head · Jet cloche · Wasserglocken-Springbrunnenkopf · Altura de elevación de chorro tipo campana · Cabeça da fonte “Waterbell” · Waterbel-fonteinkop	-	PT662
Q	3-Tier Fountain Head · Jet à 3 niveaux · 3-stufiger Springbrunnenkopf · Altura de elevación de 3 niveles · Cabeça da fonte de 3 andares · 3-fasige fonteinkop	-	PT652
R	Motor O-Ring · Joint torique du moteur · Motor-O-Ring · Junta tórica del motor · O-ring do motor · O-ring motor	-	PT1823
S	Impeller cover · Couvercle de l’impulseur · Flügelradabdeckung · Tapa del impulsor · Tampa do rotor · Rotordeksel	PT1824	
T	Seal Ring · Joint d’étanchéité · Dichtungsring · Aro sellador · Anel de vedação · Afdichtring	-	-
U	Impeller Assembly · Bloc de l’impulseur · Flügelradereinheit · Conjunto del impulsor · Conjunto do rotor · Rotorgroep	-	-
V	Bio Brick Frame · Cadre de la masse filtrante biologique · Bio-Brick Rahmen · Estructura de Bio-Brick · Estructura Bio Brick · Bio-Brick-kader	-	-
W	Bio-Brick · Masse filtrante biologique Bio-Brick · Biologisches Medium Bio-Brick · Bio-Brick · Bio-Brick · Bio-Brick	-	-
X	Filter foams (2 pcs) · Blocs de mousse (x 2) · Filterschaumstoff (2 Stk.) · Espumas filtrantes (2 unid.) · Filtros de espuma (2 peças) · Filterschuim (2 stuks)	-	PT1820
Y	Filter Chamber · Chambre de filtration · Filterkammer · Câmara filtrante · Câmara do filtro · Filterkamer	-	-
Z	Rubber O-Ring · Joint torique en caoutchouc · Gummi-O-Ring · Junta tórica de goma · O-Rings de borracha · Rubber O-ring	-	PT766
B+X		120 V 60 Hz	PT1822
		230 V 50 Hz	PT1821

## RECYCLING

This item bears the selective sorting symbol for waste electronic and electrical equipment (WEEE). This means that the product must be handled pursuant to European Directive 2002/96/EC in order to be recycled or dismantled to minimize its impact on the environment. For further information please contact your local or regional Authorities. Electronic products not included in the selective sorting process are potentially dangerous for the environment and human health due to the presence of hazardous substances.



## RECYCLAGE

Ce produit porte le symbole de la collecte sélective des déchets d'équipements électriques et électroniques (DEEE), ce qui signifie qu'on doit éliminer ce produit conformément à la directive européenne 2002/96/EC afin de le recycler ou de le désassembler pour minimiser ses répercussions sur l'environnement. Pour plus d'information, vous renseigner auprès de votre administration locale ou régionale. Les produits électroniques non compris dans le processus de collecte sélective sont potentiellement dangereux pour l'environnement et la santé humaine en raison de leur contenu en matières dangereuses.



## RECYCLING

Dieser Artikel steht für die getrennte Entsorgung von elektrischen und elektronischen Artikeln (WEEE). Das bedeutet, dass dieses Produkt gemäß der europäischen Richtlinie 2002/96/EC recycelt oder demontiert werden muss, um Umweltschäden zu minimieren. Wenden Sie sich für weitere Informationen an die zuständigen Behörden. Elektronische Produkte, die nicht der Abfalltrennung unterzogen werden, sind potenziell gefährlich für die Umwelt und für die menschliche Gesundheit, da sie gefährliche Substanzen enthalten können.



## RECICLAJE

Este artículo lleva el símbolo de clasificación selectiva para residuos de aparatos electrónicos y eléctricos (WEEE). Esto significa que el producto debe manipularse según la Directiva Europea 2002/96/EC para ser reciclado o desmantelado para disminuir el impacto ambiental. Para obtener más información, póngase en contacto con las autoridades locales o regionales. Los productos electrónicos que no son parte de este proceso selectivo son considerados potencialmente riesgosos para la salud humana y el medio ambiente debido a la presencia de sustancias peligrosas.



## RECICLAGEM

Este símbolo significa uma triagem selectiva de resíduos de equipamentos eléctricos e electrónicos (REEE). Isto significa que este produto deve ser tratado de acordo com a Directiva Europeia 2002/96/CE para ser reciclado ou desmantelado para minimizar o seu impacto ambiental. Para mais informações, contacte as autoridades locais ou regionais. Os produtos electrónicos não incluídos no processo de triagem selectiva são potencialmente perigosos para o ambiente e para a saúde devido à presença de substâncias perigosas.



## RECYCLAGE

Op dit toestel staat het symbool van de selectieve afvalsorring van elektrische en elektronische apparaten (WEEE). Dit betekent dat het product moet worden verwerkt conform de Europese Richtlijn 2002/96/EG om te worden gerecycled of ontmanteld met het oog op een minimale impact op het milieu. Voor meer informatie kunt u terecht bij uw lokale of regionale overheid. Elektronische producten die niet worden opgenomen in het afvalsorteerproces, kunnen gevaarlijk zijn voor het milieu en de gezondheid door de aanwezigheid van schadelijke stoffen.



## SERVICE

If you have a problem or question about the operation of this product, please let us try to help you before you return the product. Most problems can be handled promptly over the phone. When you call, please have all relevant information, such as model number and/or part numbers.

**Call our Customer Service Department:**

**CANADA ONLY:** Toll Free Number 1-800-55HAGEN (1-800-554-2436)

Between 9:00 AM and 4:30 PM Eastern Time.

**U.S. ONLY:** Toll Free Number 1-800-724-2436

Between 9:00 AM and 4:00 PM Eastern Time.

**U.K. ONLY:** Toll Free Number 01977 556622

Between 9:00 AM and 5:00 PM.

**AUTHORIZED WARRANTY REPAIR SERVICE**

If this product is defective, return it along with proof of purchase to either the store where you bought it or to:

**Canada:** Rolf C Hagen Inc., 20500 Trans Canada Hwy, Baie d'Urfé, QC H9X 0A2

**Rolf C. Hagen Inc.:** 8770-24th Street, Edmonton AB T6P 1X8

**U.S.A.:** Rolf C. Hagen (U.S.A.) Corp., 305 Forbes Blvd, Mansfield, MA. 02048

**U.K.:** Rolf C. Hagen (UK) Ltd., California, Dr. Whitwood Industrial Estate Castleford, West Yorkshire WF10 5QH

## SERVICE APRÈS-VENTE

Si vous éprouvez des problèmes ou avez des questions en ce qui a trait au fonctionnement du produit, veuillez communiquer avec nous avant de le retourner à votre détaillant, car la plupart des problèmes se règlent rapidement par un appel téléphonique. Lors de votre appel, veuillez avoir en main tous les renseignements pertinents, notamment le numéro du modèle ou de la pièce de rechange.

**POUR JOINDRE NOTRE SERVICE À LA CLIENTÈLE AU NUMÉRO SANS FRAIS CANADA SEULEMENT :** 1 800 55HAGEN (1 800 554-2436) entre 9 h et 16 h 30 (HNE)

**FRANCE SEULEMENT :** 01 64 88 14 18 entre 9 h et 16 h 45

**POUR LE SERVICE DE RÉPARATIONS AUTORISÉ SOUS GARANTIE**

Veuillez retourner l'article défectueux accompagné d'une preuve d'achat au détaillant où vous l'avez acheté ou à l'adresse suivante :

**Canada :** Rolf C. Hagen inc., 20500, aut. Transcanadienne, Baie-D'Urfé (Québec) H9X 0A2

## KUNDENDIENST

Bei Problemen wenden Sie sich bitte an Ihren örtlichen Zoofachhändler oder den Kundendienst von:

**HAGEN Deutschland GmbH & Co. KG,** Lehmweg 99 - 105, 25488 Holm, Service-Hotline: +49 (0) 4103 / 960-2000

Montag – Freitag von 9:00 – 16:00 Uhr

E-Mail an: kundenservice@rchagen.com

## SERVICIO

Si tiene algún inconveniente o preguntas acerca del funcionamiento de este producto, permítanos ayudarlo antes de devolverlo. La mayoría de los problemas puede resolverse inmediatamente mediante una llamada. Cuando llame, tenga disponible toda la información importante, como el número del modelo o los números de las piezas.

**Llame a nuestro departamento de Servicio a la clientela.**

**SOLO EN CANADÁ:** Línea gratuita 1-800-55HAGEN (1-800-554-2436)

Entre las 9.00 y las 16.30, hora del Este.

**SOLO EN EE. UU.:** Línea gratuita 1-800-724-2436

Entre las 9.00 y las 16.00, hora del Este.

**SOLO EN EL REINO UNIDO:** Línea gratuita 01977 556622

Entre las 9.00 y las 17.00 horas.

**SERVICIO DE REPARACIÓN AUTORIZADO CON GARANTÍA**


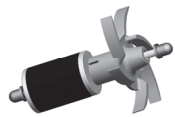
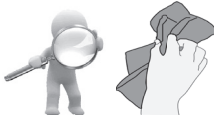




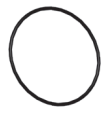
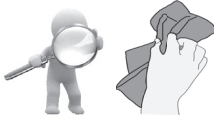










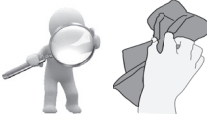
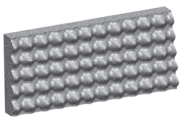


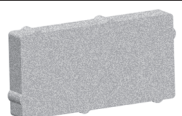

Si este producto resultase defectuoso, devuélvalo junto con la prueba de compra a la tienda donde fue adquirido o bien a:






**CANADÁ:** Rolf C Hagen Inc., 20500 Trans Canada Hwy, Baie d'Urfé, QC H9X 0A2

**Rolf C. Hagen (USA) Corp.:** 8770-24th Street, Edmonton AB T6P 1X8

**EE. UU.:** Rolf C. Hagen (U.S.A.) Corp., 305 Forbes Blvd, Mansfield, MA. 02048

**REINO UNIDO:** Rolf C. Hagen (UK) Ltd., California, Dr. Whitwood Industrial Estate Castleford, West Yorkshire WF10 5QH

		Maintenance Table / Tableau d'entretien / Wartungsplan / Tabla de mantenimiento / Tabela de manutenção / Onderhoudstabel	Monthly / Une fois par mois / Einmal im Monat / Mensualmente / Mensal / Maandelijks	Every 3 months / Tous les trois mois / Alle 3 Monate / Cada 3 meses / Trimestral / Om de 3 maanden	Every 6 months / Tous les six mois / Alle 6 Monate / Cada 6 meses / Semestral / Om de 6 maanden	Yearly / Une fois par année / Einmal im Jahr / Anualmente / Annual / Jaarlijks
<b>Pump / Pompe / Pumpe / Bomba / Bomba / Pomp</b>	U					
	S					
	T					
<b>U.V.C. / Lampe UV-C / UVC / UVC / UVC</b>	B					
	C					
	D					
<b>Filter / Filtre / Filter / Filtro / Filtro / Filter</b>	Y					
	X					
	W					

					
En	Check	Clean	Replace	Check the lamp indicator	Lubricate
Fr	Examiner	Nettoyer	Remplacer	Vérifier le voyant de la lampe	Lubrifier
De	überprüfen	reinigen	erneuern	die Lampenanzeige überprüfen	ölen
Es	Verificar	Limpiar	Reemplazar	Verificar la luz indicadora	Lubricar
Pt	Verificar	Limpar	Substituir	Verificar o indicador da lâmpada	Lubrificar
Nl	Nakijken	Reinigen	Vervangen	Lampje nakijken	Smeren

## English Instructions (original language for translations)

Refer to main illustrations in the cover inside, when reading instruction manual.

PowerClear Multi All in One filters are a complete pond solution: they combine the following functions in a one single product:

- Mechanical filtration provides crystal clear water removing solids;
- Biological filtration, provided by a specific Bio-Brick composition, creates the ideal environment for growing beneficial bacteria, ensures healthy water safe for fishes;
- Ultraviolet sterilizer prevents and/or eliminates green water guaranteed, killing free floating algae;
- Powerful efficient pump enhances both beautiful waterfall and fountain features with 2 different attachments;

The innovative PowerClear Multi filters are designed and engineered for efficient reliable filtration, high pump performance and ease of use. You only need to install them at the bottom of the pond and you will be able to immediately appreciate your new water features. For complete understanding of your Laguna PowerClear Multi and enjoyment of all its capabilities, please read and follow these instructions for proper installation, maintenance, and use. Failure to do so may result in loss of fish life and/or damage to the filter.

### 1.UNPACKING

- 1.1 Remove the accessories from their packaging and verify their integrity. Place them on an horizontal surface and confirm all the components listed in the exploded view are present.
- 1.2 Remove the PowerClear Multi unit from the package and visually inspect its integrity. Place it on an horizontal surface, open the filter pressing the "push" button and confirm all the components listed in the exploded view are present.
- 1.3 Dispose of the package in compliance with the regulations in force in the country where disposal takes place. It is advisable to keep the original packaging for possible future storage of the product.

### 2.IMPORTANT SAFETY INSTRUCTIONS

For freshwater use only. Read thoroughly prior to installation and operation.

**WARNING:** To guard against injury, basic safety precautions should be observed, including the following:

- 2.1 Read and follow all safety instruction and all the important notices on the use and maintenance of this appliance. Disregarding this advice may result in damage to the appliance or personal injury.
- **DANGER** – To avoid possible electric shock, special care should be taken since water is employed in the use of pond equipment. For each of the following situations, do not attempt repairs yourself; return the appliance to the store where it was purchased if still under warranty.

2.2 Prior to installing the unit, check the quartz glass sleeve and the UV-C lamp have not been damaged during transportation, as the UV lamp (B) and the quartz sleeve (C) are made of glass. Handle them with care. Do not handle UV lamp with bare hands as this will impede its performance.

- If the appliance shows any sign of abnormal water leakage or if RCD (or GFCI- Ground Fault Current Interrupter) switches off, disconnect the power supply cord from mains (main power supply).
- Carefully examine the appliance after installation. It should not be plugged if there is water on parts not intended to be wet. If electrical components of the appliance get wet, unplug the appliance immediately.
- Do not operate any appliance if it has a damaged cord or plug, or if it is malfunctioning or if it is dropped or damaged in any manner. The power cord of this appliance can not be replaced: If the cord is damaged, the appliance should be discarded. Never cut the cord.

2.3 **WARNING** – This appliance contains a UV-C emitter. Direct exposure to UV-C can damage eyes and skin. Do not operate the UV-C emitter when it is removed from the appliance enclosure.

2.4 **WARNING** – This appliance can be used by children aged from 8 years and above and persons with reduced physical, sensory or mental capabilities or lack of experience and knowledge if they have been given supervision or instruction concerning use of the appliance in a safe way and understand the hazards involved. Children shall not play with the appliance. Cleaning and user maintenance shall not be made by children without supervision.

2.5 To avoid injury, do not touch moving parts or hot parts.

2.6 **CAUTION** – Always unplug or disconnect all appliances in the pond from the electrical supply before placing hands in water, before putting on or taking off parts and while the equipment is being installed, maintained or handled. Never yank the cord to pull the plug from outlet. Grasp the plug and pull to disconnect. Always unplug an appliance from an outlet when not in use.

2.7 This is a pump-filter unit complete with integrated UV sterilizer for outdoor fresh water ornamental ponds. Do not use this appliance for other than its intended use. Unintended use of the appliance or damage to the housing may result in the escape of dangerous UV-C radiation. UV-C radiation may, even in little doses, cause harm to the eyes and skin.

- Do not use this product in swimming pools or other situations where people are immersed;
- This product is suitable for use in water temperatures from 4 °C up to 35 °C (39.2 °F to 95 °F) with or without fishes;
- Do not use this product with inflammable or drinkable liquids.

• The use of attachments not recommended or sold by the appliance manufacturer may cause an unsafe condition and will invalidate your warranty.

2.8 Do not install or store the appliance where it will be exposed to temperatures close to 0 °C (32 °F) or below. In freezing conditions, disconnect the power supply to the filter and drain water from the filter canister. In winter, remove and store the appliance in a sheltered place.

2.9 **SHELTER APPLIANCE ALSO FROM DIRECT SUNLIGHT. THE MATERIALS HAVE HIGH STABILITY TO SUNLIGHT BUT DIRECT RAYS MAY OVERHEAT THE MOTOR AND SPEED UP INSULATOR AGING.**

2.10 If an extension cord is necessary, ensure connection is watertight and dust proof. A cord with proper rating should be used. A cord rated for less amperes or watts than the appliance rating may overheat. Care should be taken to arrange the cord so that it will not be tripped over or pulled. The connection should be carried out by a qualified electrical installer.

2.11 **IMPORTANT** – Electrical connection must be in accordance with data on the rating label; the appliance can be operated only after having been correctly installed. The electrical safety is guaranteed only when the item is connected to a residual current device (RCD) or Ground Fault Circuit Interrupter (GFCI) having a rated residual operating current not exceeding 30 mA.

2.12 **WARNING** – Do not connect power to filter unless filter is fully and correctly assembled. Never use the product without water. The filter must always be fully filled with water when operating.

2.13 **WARNING** – Risk of electric shock. This appliance is equipped with a grounded, type 3-wire cord (3-prong plug). This plug will only fit into an electrical outlet made for a 3-prong plug. This is a safety feature. If the plug should fail to fit the outlet, contact an electrician to replace the outlet. Do not attempt to defeat the safety purpose of the grounding pin part of the 3-prong plug. Ensure that it is connected only to a properly grounded RCD or GFCI equipped receptacle rated at 30mA. For U.S.A. and CANADA only - To reduce the risk of electric shock, use only on a portable self-contained fountains.

**WARNING** – Do not bury cord. Locate cord to minimize damage from lawn mowers, hedge trimmers and other equipment. Permanent installations to the main power supply (hard wiring), must comply with local authority regulations, which may stipulate the use of plastic or metal conduit to protect the cable.

#### SPECIAL INSTRUCTION FOR U.K.:

**IMPORTANT** – This product is supplied without plug and is designed to be permanently wired to the mains supply; the connection must be made in a dry, weatherproof enclosure through the use of a double pole switched fused, incorporated in the fixed wiring in accordance with the wiring rules and having a contact separation in all poles that provided full

disconnection under overvoltage category III, which complies to BS3676 fitted with a 3 amp fuse. The installation must conform to the regulations of the Local Electricity Authority which could include the use of plastic or metal conduit to protect the cable. A 30mA Residual Current Device (RCD) must be fitted to the mains supply.

**WARNING: THIS APPLIANCE MUST BE EARTHED**

**IMPORTANT** – The wires in the mains lead are coloured in accordance with the following code:

BROWN-LIVE • BLUE-NEUTRAL • GREEN/YELLOW-EARTH

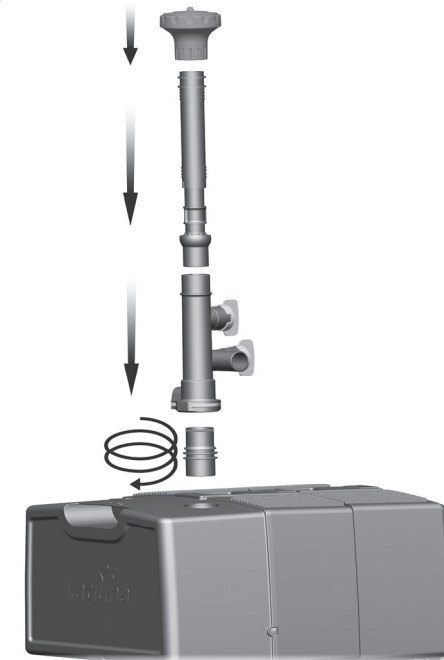
- The Brown lead should be connected to the live terminal, which may be marked with an 'L' or coloured brown or red.
- The Blue lead should be connected to the Neutral terminal, which may be marked with an 'N' or coloured blue or black.
- The Green/Yellow lead should be connected to the Earth terminal which may be marked with an 'E' or coloured green or yellow.
- The cord should be protected from abrasion, cuts or any other damage

#### SAVE THESE INSTRUCTIONS FOR FUTURE REFERENCE

### 3.PREPARING THE PRODUCT FOR USE

**WARNING:** Do not plug in the unit, before it is correctly and fully installed. When the PowerClear Multi is plugged in, both pump and UVC simultaneously work.

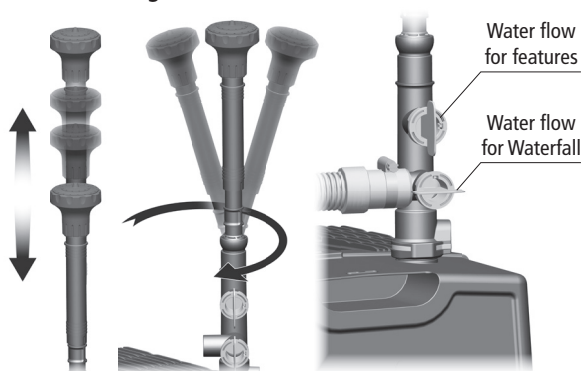
- 3.1 Insert the yellow Click fit adapter into the main chamber and rotate it clockwise until it is locked;
- 3.2 Insert the Diverter valve into the Click Fit adapter;
- 3.3 Insert the Telescopic riser stem into the Diverter valve;
- 3.4 Choose the preferred fountain head (P or Q) and insert it on the top.



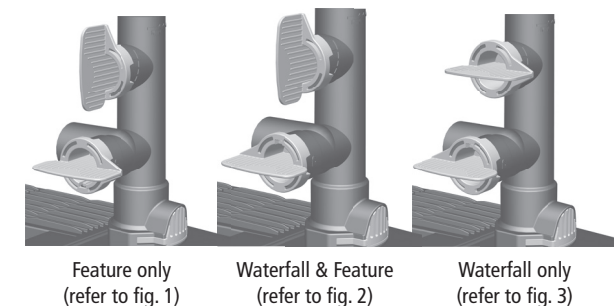
#### 4. INSTALLING THE PRODUCT IN THE POND

**WARNING:** do not proceed with the product installation if the previous paragraphs have been not understood and followed.

- 4.1 Place the item at the bottom of the pond ensuring that it is completely immersed in water and securely installed on a solid, horizontal platform (see fig. 1-2-3).
- 4.2 Adjust the height and the direction of the water feature by moving and rotating the Telescopic Riser Stem up or down (see fig. below).



- 4.3 To use the additional outlet of the Diverter valve to transfer water to a waterfall or other equipment, connect a flexible hose (not included) to the side outlet of the Diverter Valve and secure it with a clamp (not included).
- 4.4 Water flow to the Fountain Jet or Waterfall Outlet can be adjusted separately using the two yellow selector valves.



- 4.5 We suggest to install a thick string attached in the main module eyelet to facilitate the operation of product removal from water as in the fig. below.



- 4.6 Once the unit is fully installed, plug the filter and enjoy!

#### 5. TROUBLESHOOTING

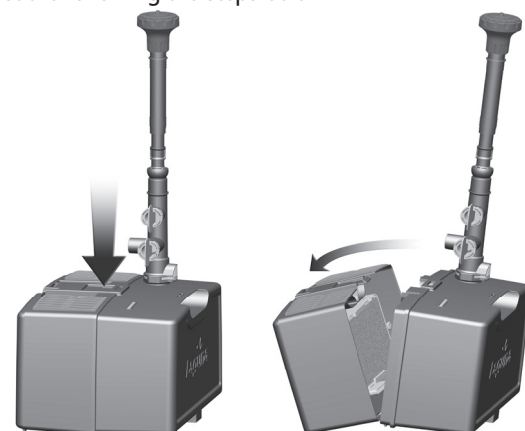
Problem	Possible cause	Suggested Action
<b>Low flow from pump</b>	Intake grids are clogged	Remove the unit and clean the grids
	The foam(s) is/are clogged	Remove the unit and clean the foam(s)
	Both diverter valve outputs are turned off	Check and open at least one of the outputs
	The water feature is blocked	Clean the water feature
<b>Pump not working</b>	The power supply is off	Check the power supply
	The rotor is blocked	Clean the rotor
	The UVC lamp area is wet	Verify the lamp area is properly sealed
<b>UVC lamp not working</b>	The power supply is off	Check the power supply
	UVC lamp is not correctly seated in the socket	Correctly insert the UVC lamp into the socket
	The lamp is broken	Replace the lamp
<b>Low grade of filtration</b>	Media not correctly positioned	Check the media placement
	UVC lamp not working	See the previous paragraph

#### 6. CLEANING OF POWERCLEAR MULTI

**WARNING:**

- Always unplug or disconnect all appliances in the pond from the electrical supply before installing, repairing, maintaining or handling the equipment in the water.
- NEVER LIFT THE POWERCLEAR MULTI BY THE CORD. Check the line cord integrity after maintenance.
- DO NOT ATTEMPT TO VIEW THE LAMP WHEN LIT! Direct exposure to ultraviolet light can damage eyes and skin.
- The pump motor has no user serviceable parts. If the motor or the UVC device or the electrical cord is damaged, discard the pump and the UVC assembly and replace it.
- Use original Laguna spare parts only. Refer to the Spare Parts List for correct part number identification.

To avoid shortening the life of the PowerClear Multi, please refer to the maintenance table for all details about maintenance frequency and operations. Start every cleaning procedure following the steps below:

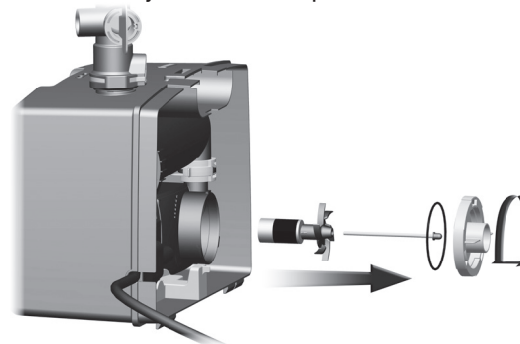


- 1) Switch off the unit by disconnecting the unit plug from the main power supply.
- 2) Remove the unit from the pond by the handle(s) or by the thick string (if installed), unlock and separate the main module from the filter module, pressing the "push" button.

**PUMP:**

**CAUTION:** The pump motor includes a high quality ceramic shaft that provides long-lasting, reliable performance when properly maintained. However, extreme care should be taken when handling the shaft during maintenance. Avoid dropping or pressing too hard on it to avoid breakage or hairline fractures, which may cause the shaft to snap while in operation. In order to access the pump, proceed as follows, once steps 1-2 above have been completed:

- 3) Remove the yellow impeller cover by twisting counterclockwise and pulling it off.
- 4) Remove the impeller assembly.
- 5) If necessary, remove the impeller shaft.

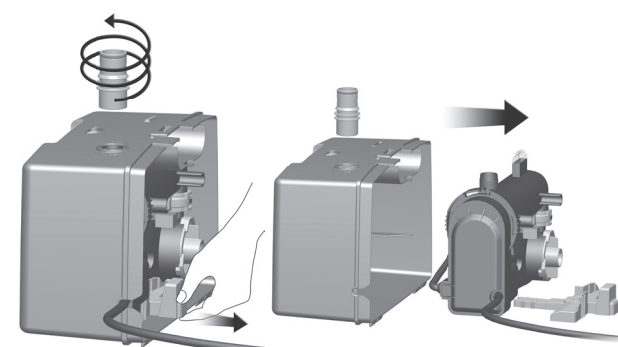


- 6) Clean all components and impeller well in clean water only, using a small, non-abrasive brush, if necessary. DO NOT USE DETERGENTS OR OTHER CHEMICAL CLEANERS which could damage the pump and pollute the pond.
- 7) Before the winter storage and at least once a year, it's recommended to clean thoroughly the pump removing it completely from the UVC assembly. Once removed the pump-UVC assembly as described in the #3 and #4 of the UVC chapter, disassemble the pump unlocking the water circuit secure clamp. Check and clean the device.
- 8) Reassemble all components with care. Ensure that the main module is securely locked.

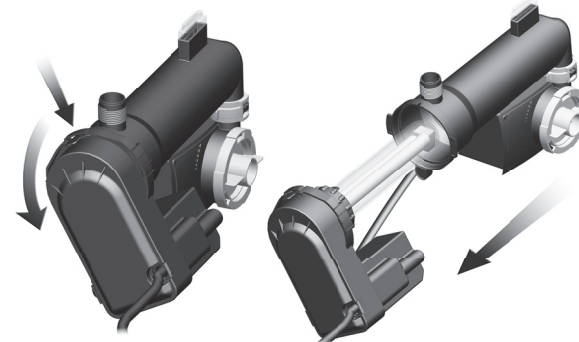
**UVC:**

**CAUTION:** The UV-C lamp (B) and the quartz sleeve (C) are made of glass. Handle all parts with care. Make sure that the internal electrical parts of the appliance are dry before, during and after the maintenance operations. To maintain optimum performance, the UV-C lamp should be replaced every year. In order to access the UV-C lamp and the quartz sleeve, proceed as follows, once steps 1-2 above have been completed:

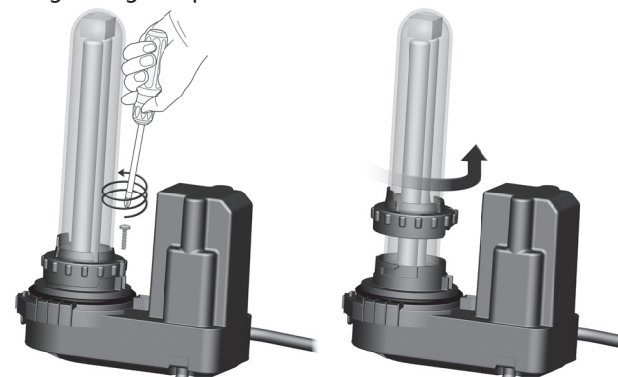
- 3) Unscrew the yellow Click Fit adapter; pull and remove the Main module secure lock.
- 4) Remove the pump and UVC assembly from the main module.



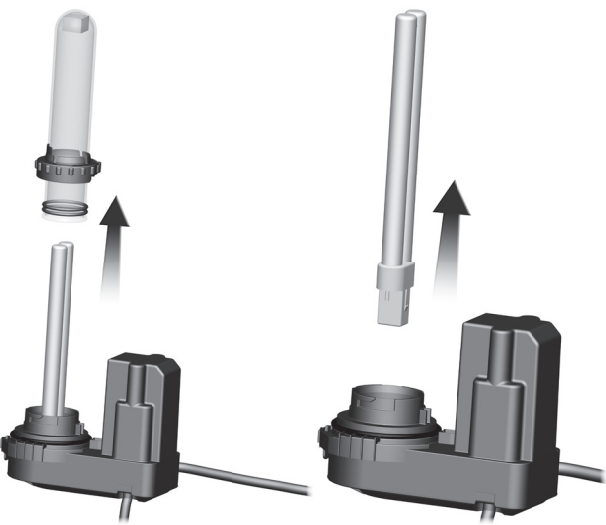
- 5) Separate the UVC head by pushing the lever and rotating the head counterclockwise (refer to the arrows).



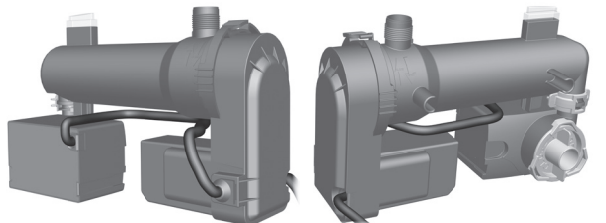
- 6) At this stage it is possible to clean the quartz sleeve, if required. For cleaning the quartz sleeve, simply use a damp soft cloth. In case of stubborn dirt, some vinegar may be used. Do not use detergents or other chemical cleaners. If it is not necessary to change the UV-C lamp, go straight to point #11.



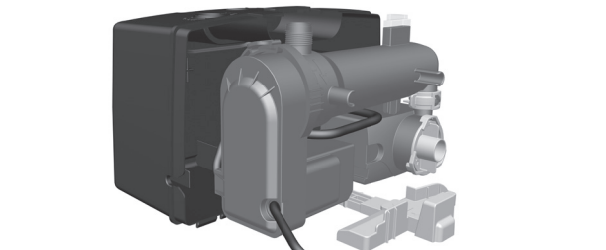
- 7) To access the UV-C lamp, remove the retaining flange by unscrewing the 1 safety screw. Then rotate it of approx 30 deg counterclockwise to disengage the flange from its place.
- 8) Pull out the quartz sleeve and then remove UV-C lamp pulling it and replace it with a new one. **WARNING:** Do not test the UV-C lamp unless the filter is fully assembled and closed. Place the Quartz Sleeve and the two O-rings back in their original position. **IMPORTANT** – The Lamp Damper inside the quartz sleeve must sit between the lamp and the bottom of the quartz sleeve. Do not remove it.



- 9) Place the retaining flange in its original position by rotating it of approx 30 deg clockwise and fasten it with the safety screw.
- 10) Check to ensure that the Quartz Sleeve is not damaged. Check that all the components are present and have been reassembled properly. **WARNING:** Risk of Electric Shock: Before powering the unit, make sure that ALL O-Rings are not damaged and back in their original position, the safety screw is tightened and there has not been any damaged to the unit.
- 11) Insert the UVC head and lock it in the correct position rotating it.
- 12) Reposition the UVC and pump assembly in its original position. **ATTENTION:** The interconnection cable between UVC and pump must be positioned as in the fig. below.



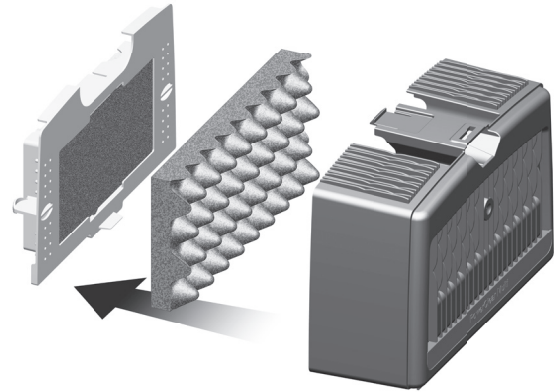
- 13) Reposition the Main module secure lock and the yellow click-fit adapter in their original position.



- 14) Place the main module in its proper position, by attaching it to the filter module(s). The filter is now ready for start-up.

**FILTER:**  
To clean the filter and restore the unit performance to its original level, it is necessary to practise a simple periodical maintenance. Without removing the filter from the pond, brush off the debris from the external surface of the grids using a broom or similar tool. For best results, brush the grids along the ribs. For a thorough cleaning proceed with following operations, once steps 1-2 above have been completed:

- 3) Remove and clean the filtering media (**ATTENTION:** the biological media Bio-Brick(s) must be kept immersed in a bucket full of pond water in order to preserve beneficial bacteria): rinse and squeeze the blue foam with streaming water. Clean the Bio-Brick(s) using pond water only.
- 4) Clean all remaining components with streaming water from a garden hose.
- 5) Reassemble all components and filtering media with care. Ensure that the filter module(s) is/are securely locked and be sure the wave surface of the Blue foam is facing the filter grids (refer to the exploded view).



If you have any doubts, consult your Laguna retailer or call the appropriate customer service department listed at the back of this manual.

**7. WINTER STORAGE**

The unit must be protected from frost. In cold winter weather, the unit may be switched off. It should then be drained of water, removed from its installation and stored in a dry, weather-proof area. It is recommended to keep the unit modules open during storage.

**8. WARRANTY, RECYCLING AND SERVICE**

For warranty condition, recycling instruction, service contact and more information, please refer to the last pages and the back cover of this manual or visit the web site. The PDF instruction manual will be available at Laguna Internet site [www.lagunaponds.com](http://www.lagunaponds.com).

**Instructions en français** (traduction de l'anglais)  
Veuillez consulter les illustrations principales au verso de la page couverture à la lecture du mode d'emploi.

La gamme de filtres tout-en-un PowerClear Multi constitue une solution complète pour bassin. En effet, ces derniers combinent toutes les fonctions suivantes en un seul produit :

- filtration mécanique qui retient les particules solides et procure au bassin une eau cristalline;
- filtration biologique qui crée l'environnement idéal à la prolifération des bactéries bénéfiques grâce à la conception particulière de la masse filtrante biologique Bio-Brick et produit une eau saine et sûre pour les poissons;
- stérilisateur-clarificateur à rayons ultraviolets qui élimine les algues flottantes et permet assurément de clarifier l'eau verte ou d'empêcher son apparition;
- pompe efficace et puissante munie de deux jets différents qui rehaussent la beauté des cascades et des fontaines.

Novateurs, les filtres PowerClear Multi ont été conçus et fabriqués pour fournir une filtration efficace et fiable, une pompe de haut rendement ainsi qu'une utilisation facile. Il suffit d'installer le filtre sur le fond du bassin et vous voilà prêt à profiter de votre nouvel ornement aquatique. Afin de bien comprendre le fonctionnement de votre filtre PowerClear Multi et d'utiliser pleinement toutes ses fonctions, veuillez lire et suivre toutes les mesures relatives à l'installation, à l'entretien et à l'utilisation de l'appareil. Le non-respect de ces précautions risque d'entraîner la perte de poissons ou d'endommager le filtre.

**1. DÉPAQUETAGE**

- 1.1 Retirer les pièces de l'emballage et en vérifier l'état. Disposer les pièces sur une surface horizontale et s'assurer que tous les composants illustrés sur le dessin d'assemblage sont présents.
- 1.2 Retirer l'appareil PowerClear Multi de l'emballage et en examiner visuellement l'état. Disposer l'appareil sur une surface horizontale, appuyer sur le bouton-poussoir afin d'ouvrir le filtre et s'assurer que tous les composants illustrés sur le dessin d'assemblage sont présents.
- 1.3 Jeter l'emballage selon les réglementations nationales en vigueur en matière de gestion des déchets. Il est conseillé de conserver l'emballage d'origine aux fins d'entreposage du produit.

**2. MESURES DE SÉCURITÉ IMPORTANTES**

Pour usage en eau douce seulement. Bien lire le mode d'emploi avant d'installer et de faire fonctionner l'appareil.

**MISE EN GARDE : Pour éviter toute blessure, il faut observer des précautions élémentaires de sécurité, notamment celles qui suivent.**

- 2.1 Lire et suivre toutes les mesures de sécurité ainsi que toutes les notes importantes relatives à l'utilisation et à l'entretien de l'appareil. Le non-respect de ces précautions risque d'entraîner des dommages à l'appareil ou des blessures.

**DANGER** – Pour éviter tout risque de choc électrique, faire particulièrement attention puisque l'eau participe au fonctionnement de l'équipement de bassin. Dans chacune des situations suivantes, ne pas essayer de réparer l'appareil soi-même; le retourner plutôt au magasin où celui-ci a été acheté si le produit est toujours sous garantie.

- 2.2 Avant d'installer l'appareil, vérifier que le manchon de quartz (C) et la lampe UV-C (B) n'ont subi aucun dommage durant le transport, car ces pièces sont en verre et doivent être manipulées avec soin. Ne pas manipuler la lampe UV-C à mains nues au risque de nuire à son efficacité.
- Si l'appareil montre un signe anormal de fuite d'eau ou si le dispositif différentiel résiduel (disjoncteur de fuite de terre) s'éteint, débrancher le cordon d'alimentation de l'alimentation électrique principale.
- Examiner attentivement l'appareil après l'installation. Ne pas brancher l'appareil s'il y a de l'eau sur des pièces qui ne doivent pas être mouillées. Si des composants électriques de l'appareil se mouillent, débrancher ce dernier immédiatement.
- Ne pas faire fonctionner un appareil dont la fiche ou le cordon est endommagé, qui ne fonctionne pas correctement, qui est tombé ou qui a été endommagé de quelque manière que ce soit. Il est impossible de remplacer le cordon d'alimentation de cet appareil; si le cordon est endommagé, il faut jeter l'appareil. Ne jamais couper le cordon.
- 2.3 **AVERTISSEMENT** – Cet appareil comprend un émetteur UV-C. Une exposition directe à des rayons UV-C risque de causer des dommages aux yeux et à la peau. Ne pas faire fonctionner l'émetteur UV-C lorsque celui-ci est à l'extérieur du boîtier de l'appareil.
- 2.4 **AVERTISSEMENT** – Cet appareil peut être utilisé par des enfants de huit ans et plus, des personnes aux capacités physiques, sensorielles ou mentales réduites, ou des personnes manquant d'expérience ou de connaissances, si elles sont sous surveillance ou ont reçu les directives nécessaires à l'utilisation de l'appareil et comprennent les dangers potentiels. Ne pas laisser les enfants nettoyer ou entretenir l'appareil sans surveillance, ni les laisser jouer avec l'appareil.
- 2.5 Pour éviter toute blessure, ne toucher aucune pièce mobile ou chaude.
- 2.6 **ATTENTION** – Toujours débrancher tous les appareils à l'intérieur du bassin avant de se mettre les mains dans l'eau, avant d'installer ou de retirer des pièces et pendant l'installation, l'entretien ou la manipulation de l'équipement. Ne jamais tirer sur le cordon d'alimentation pour débrancher l'appareil, mais plutôt prendre la fiche entre les doigts et tirer. Toujours débrancher tout appareil inutilisé.
- 2.7 Le présent appareil comprend une pompe, un filtre et un

stérilisateur-clarificateur UV-C intégré et est destiné à des jardins aquatiques extérieurs d'eau douce. Ne pas utiliser l'appareil pour un usage autre que celui pour lequel il a été conçu. Des radiations UV-C risquent de s'échapper de l'appareil si ce dernier est employé pour un usage autre ou si le boîtier est endommagé. Les radiations UV-C sont néfastes, et même en petite quantité, risquent d'endommager les yeux et la peau.

- Ne pas utiliser l'appareil dans une piscine ou lors de toute autre situation où des personnes sont dans l'eau.
- L'appareil a été fabriqué pour fonctionner dans de l'eau dont la température se situe entre 4 et 35 °C (entre 39,2 et 95 °F), avec ou sans poissons.
- Ne pas se servir de l'appareil avec des liquides inflammables ou potables.
- L'emploi d'accessoires ni recommandés ni vendus par le fabricant de l'appareil risque d'engendrer des situations dangereuses et annulera la garantie.

2.8 Ne pas installer ou ranger l'appareil où il sera exposé à des températures près de 0 °C (32 °F) ou sous le point de congélation. En cas de gel, débrancher le filtre et vider l'eau du boîtier. En hiver, retirer l'appareil de l'aménagement aquatique et ranger celui-ci dans un endroit abrité.

2.9 **METTRE L'APPAREIL À L'ABRI DES RAYONS DU SOLEIL. L'ÉQUIPEMENT RÉSISTE TRÈS BIEN À LA LUMIÈRE DU SOLEIL, MAIS LE MOTEUR EST SUSCEPTIBLE DE SURCHAUFFER ET LA DURÉE DE VIE DU MATÉRIAU ISOLANT RISQUE DE DIMINUER SI L'APPAREIL EST DIRECTEMENT EXPOSÉ AUX RAYONS DU SOLEIL.**

2.10 Si une rallonge électrique est nécessaire, s'assurer que le branchement est étanche et à l'abri de la saleté, et que le cordon électrique est d'un calibre suffisant, car un cordon de moins d'ampères ou de watts que l'appareil risque de surchauffer. Prendre les précautions nécessaires afin d'éviter que l'on tire la rallonge ou que l'on trébuche sur celle-ci. Le raccordement doit être effectué par un électricien qualifié.

2.11 **IMPORTANT** – Le raccordement électrique doit être effectué conformément aux spécifications inscrites sur l'étiquette; ne mettre l'appareil en marche qu'après l'avoir installé correctement. La sécurité en matière d'électricité n'est garantie que si l'appareil est branché à un dispositif différentiel résiduel (disjoncteur de fuite de terre) dont le courant résiduel est de 30 mA ou moins.

2.12 **AVERTISSEMENT** – Brancher le filtre seulement si ce dernier est correctement et complètement assemblé. L'appareil ne doit jamais fonctionner à sec et le filtre doit toujours être rempli d'eau lorsque celui-ci est en marche.

2.13 **AVERTISSEMENT** – Risque de choc électrique. L'appareil est muni d'un cordon trifilaire mis à la terre. Cette fiche à trois broches ne convient qu'à une prise de courant conçue pour ce type de fiche. Il s'agit d'un dispositif de sécurité. Si la fiche n'entre pas dans la prise, s'adresser à un électricien qualifié afin de remplacer la prise. Ne pas tenter d'aller à l'encontre du dispositif de sécurité de la broche de masse

de la fiche. S'assurer que l'appareil est branché seulement à un dispositif différentiel résiduel (disjoncteur de fuite de terre) adéquatement mis à la terre et dont le courant résiduel est de 30 mA. Pour les personnes résidant aux ÉTATS-UNIS et au CANADA – Afin de réduire le risque de choc électrique, utiliser l'appareil seulement avec une fontaine décorative mobile.

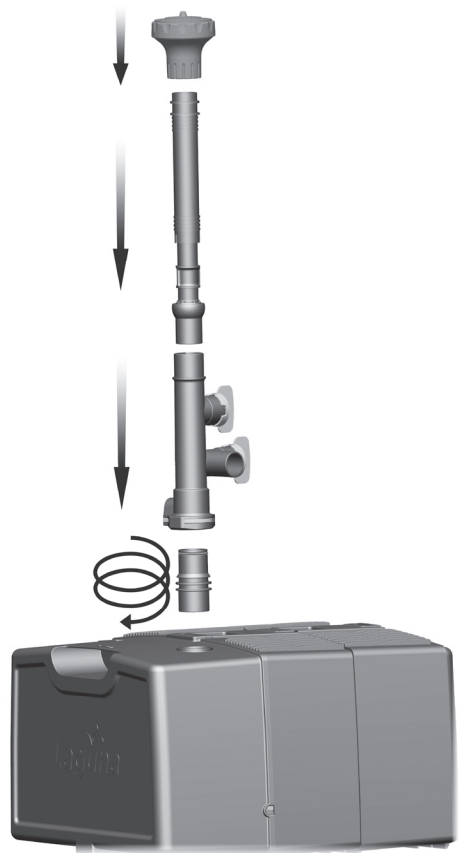
**AVERTISSEMENT** – Ne pas enfouir le cordon. Placer ce dernier de manière à minimiser les dommages causés par les tondeuses, les taille-haies et autre équipement. Les branchements permanents à l'alimentation principale (câblage) doivent être raccordés de manière conforme aux réglementations des autorités locales, lesquelles sont susceptibles de prescrire l'utilisation d'une gaine de plastique ou de métal pour protéger le câble.

**CONSERVER CES MESURES DE SÉCURITÉ AUX FINS DE CONSULTATION ULTÉRIEURE**

**3. PRÉPARATION AVANT UTILISATION**

**AVERTISSEMENT** : Brancher l'appareil seulement si ce dernier est correctement et complètement assemblé. Brancher le filtre PowerClear Multi actionnera à la fois la pompe et le stérilisateur-clarificateur UV-C.

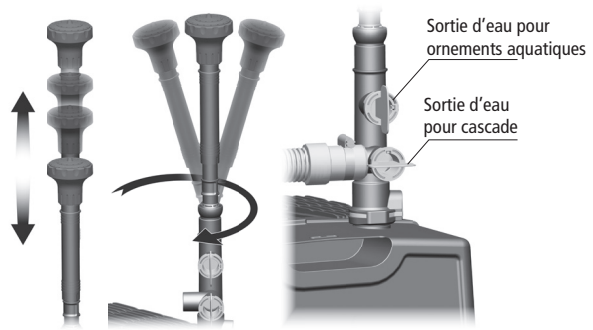
- 3.1 Fixer le raccord autobloquant jaune dans le boîtier principal en tournant celui-ci dans le sens horaire;
- 3.2 Insérer le déflecteur sur le raccord autobloquant;
- 3.3 Insérer le tube de montée télescopique dans le déflecteur;
- 3.4 Insérer le jet de fontaine désiré (P ou Q) sur le tube de montée.



**4. INSTALLATION DE L'APPAREIL DANS LE BASSIN**

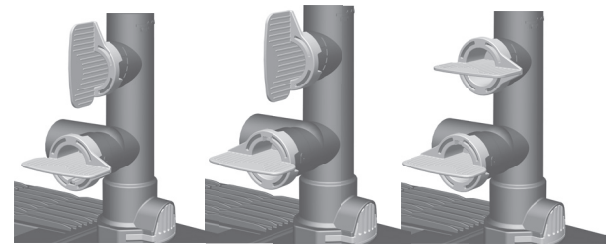
**AVERTISSEMENT** : Ne pas procéder à l'installation de l'appareil si les mesures précédentes n'ont pas été bien comprises ou respectées.

- 4.1 Placer l'appareil sur le fond du bassin. S'assurer que ce dernier est complètement submergé dans l'eau et solidement fixé à une plateforme stable (voir figures 1, 2 et 3).
- 4.2 Abaisser, relever ou faire pivoter le tube de montée télescopique afin de régler la hauteur et la direction de l'ornement aquatique (voir figure ci-dessous).



4.3 Pour alimenter une cascade ou un autre équipement à l'aide de la sortie d'eau supplémentaire du déflecteur, raccorder un tuyau souple (non inclus) à la sortie d'eau horizontale du déflecteur en utilisant un collier de serrage (non inclus).

4.4 Les deux robinets sélecteurs jaunes servent à régler de manière indépendante le débit d'eau du jet de fontaine et de la sortie d'eau pour cascade.



4.5 Il est conseillé d'attacher l'œillet du boîtier principal à une grosse corde afin d'être en mesure de sortir l'appareil de l'eau (voir figure ci-dessous).



4.6 Une fois l'installation de l'appareil complétée, brancher le filtre et admirer le résultat!

**5. DÉPANNAGE**

Problème	Cause possible	Intervention suggérée
<b>Faible débit de la pompe</b>	Grilles d'entrée d'eau obstruées	Sortir l'appareil et nettoyer les grilles.
	Blocs de mousse encrassés	Sortir l'appareil et nettoyer le ou les blocs de mousse.
	Sorties d'eau du déflecteur fermées	Examiner et ouvrir au moins une des deux sorties d'eau.
<b>Pompe éteinte</b>	Ornement aquatique bloqué	Nettoyer l'ornement aquatique.
	Alimentation électrique fermée	Vérifier l'alimentation électrique.
	Rotor coincé	Nettoyer le rotor.
<b>Lampe UV-C éteinte</b>	Module de la lampe UV-C mouillé	Vérifier si le module de la lampe est fermé hermétiquement.
	Alimentation électrique fermée	Vérifier l'alimentation électrique.
	Culot de la lampe UV-C mal inséré dans la douille	Bien insérer le culot de la lampe UV-C dans la douille.
<b>Filtration peu efficace</b>	Lampe brisée	Remplacer la lampe.
	Masse filtrante mal positionnée	Vérifier si la masse filtrante est bien positionnée.
	Lampe UV-C éteinte	Voir la section précédente.

**6. NETTOYAGE DU FILTRE POWERCLEAR MULTI**

**AVERTISSEMENT** :

- Toujours débrancher de l'alimentation électrique tous les appareils à l'intérieur du bassin avant l'installation, l'entretien ou la manipulation de l'équipement qui se trouve dans l'eau.
- **NE JAMAIS SOULEVER LE FILTRE POWERCLEAR MULTI PAR LE CORDON.** Vérifier l'état du cordon d'alimentation après l'entretien.
- **NE PAS ESSAYER DE REGARDER LA LAMPE LORSQUE CELLE-CI EST ALLUMÉE!** Une exposition directe aux rayons ultraviolets risque d'endommager les yeux et la peau.
- Aucune pièce du moteur de la pompe ne peut être réparée ou remplacée. Si le moteur, le stérilisateur-clarificateur UV-C ou le cordon d'alimentation est endommagé, jeter et remplacer la pompe et le module de stérilisation UV-C.
- Utiliser seulement des pièces de rechange Laguna authentiques. Consulter la liste des pièces de rechange pour obtenir le numéro d'identification de la pièce.

Afin d'éviter de diminuer la durée de vie du filtre PowerClear Multi, consulter le tableau d'entretien pour obtenir tous les détails en ce qui a trait à la fréquence et aux procédures d'entretien. Procéder à l'entretien de l'appareil de la manière suivante :

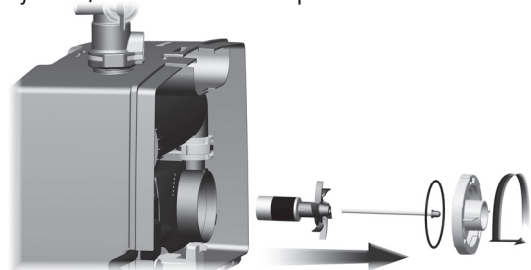


- 1) **Débrancher l'appareil** de l'alimentation électrique principale afin d'éteindre ce dernier;
- 2) **Retirer l'appareil du bassin** en se servant des poignées ou de la corde (si préalablement installée). Appuyer sur le bouton-poussoir afin de séparer le boîtier principal du module de filtration et d'ouvrir l'appareil.

#### POMPE :

**ATTENTION :** L'arbre en céramique de haute qualité du moteur de la pompe offre un fonctionnement de longue durée et un rendement fiable lorsque celui-ci est bien entretenu. Toutefois, manipuler très délicatement l'arbre du moteur pendant l'entretien. Faire attention de ne pas l'échapper ou le serrer trop fort afin d'éviter de briser ou de fissurer l'arbre du moteur, car ceci risque de le faire claquer lorsque la pompe est en marche. Pour atteindre la pompe, compléter les étapes 1 et 2 précédentes et suivre les étapes suivantes :

- 3) Pousser sur le couvercle jaune de l'impulseur tout en tournant dans le sens inverse des aiguilles d'une montre afin de le retirer.
- 4) Retirer le bloc de l'impulseur.
- 5) S'il y a lieu, retirer l'arbre de l'impulseur.

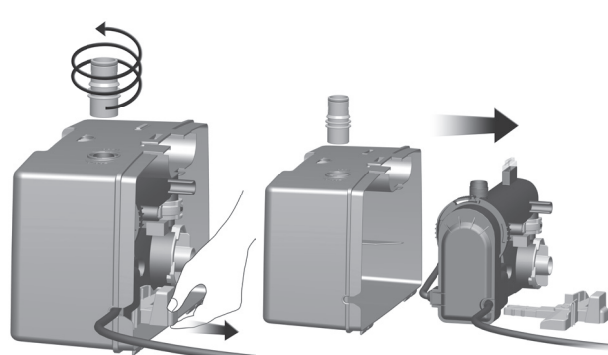


- 6) Nettoyer toutes les pièces et le puits de l'impulseur dans de l'eau propre seulement à l'aide d'une petite brosse non abrasive, s'il y a lieu. **NE PAS EMPLOYER DE DÉTERGENTS OU D'AUTRES NETTOYANTS CHIMIQUES**, au risque d'endommager la pompe et de polluer le bassin.
- 7) Avant d'entreposer l'appareil pour l'hiver et au moins une fois par année, il est recommandé de retirer la pompe du module de stérilisation UV-C et de bien la nettoyer. Retirer la pompe du module de stérilisation UV-C en suivant les étapes 3 et 4 de la section Lampe UV-C. Déverrouiller la bride de fixation (J) consolidant le tube du stérilisateur-clarificateur UV-C afin de désassembler la pompe. Examiner et nettoyer celle-ci.
- 8) Réassembler toutes les pièces avec soin. S'assurer que le boîtier principal est solidement fermé.

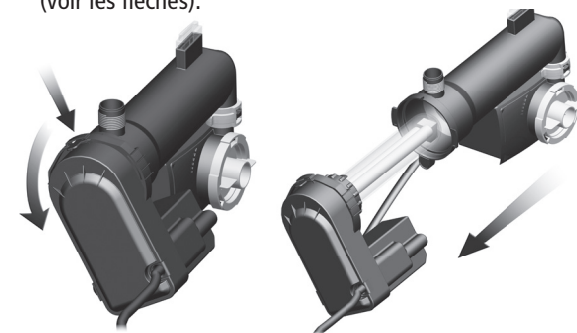
#### LAMPE UV-C :

**ATTENTION :** La lampe UV-C (B) et le manchon de quartz (C) sont faits de verre. Manipuler toutes les pièces avec soin. S'assurer que les composants électriques de l'appareil sont secs avant, pendant et après l'entretien. Afin de maintenir un rendement optimal, remplacer la lampe UV-C (B) tous les ans. Afin d'atteindre la lampe UV-C et le manchon de quartz, compléter les étapes 1 et 2 précédentes et suivre les étapes suivantes :

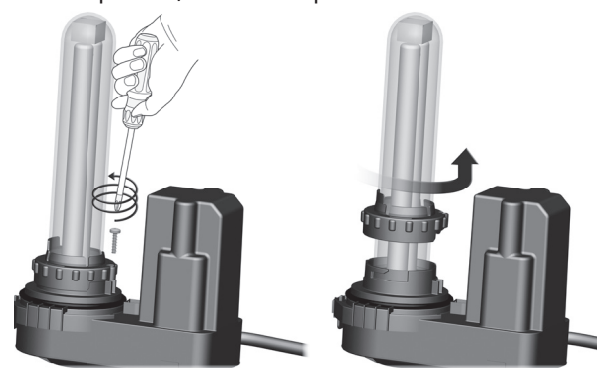
- 3) Dévisser le raccord autobloquant jaune, puis retirer le butoir du boîtier principal.
- 4) Retirer la pompe et le module de stérilisation UV-C du boîtier principal.



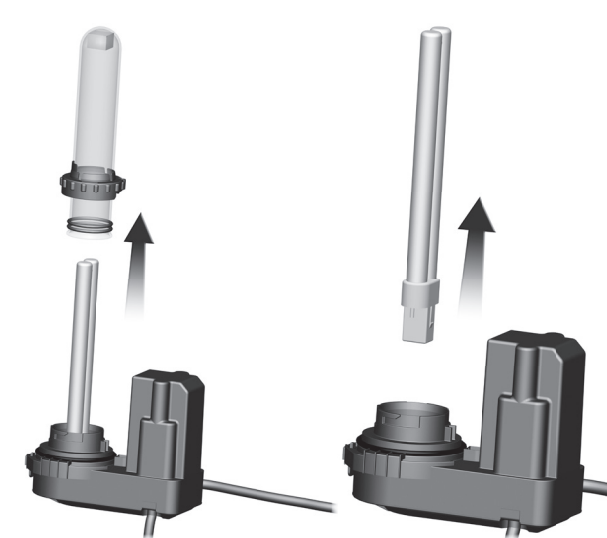
- 5) Appuyer sur le levier tout en faisant tourner la tête du stérilisateur-clarificateur UV-C dans le sens inverse des aiguilles d'une montre afin de séparer celui-ci de la pompe (voir les flèches).



- 6) À cette étape, il est possible de nettoyer le manchon de quartz, au besoin. Pour ce faire, utiliser simplement un linge doux et humide. En cas de saleté tenace, se servir d'un peu de vinaigre. Ne pas employer de détergents ni d'autres nettoyants chimiques. S'il n'est pas nécessaire de remplacer la lampe UV-C, sauter à l'étape 11.



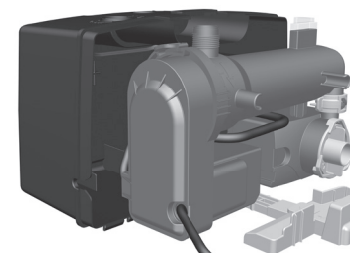
- 7) Pour atteindre la lampe UV-C, dévisser la vis de sûreté de la bride de retenue, tourner la bride d'environ 30 degrés dans le sens inverse des aiguilles d'une montre pour la dégager du socle et la retirer.
- 8) Retirer le manchon de quartz, puis la lampe UV-C. Remplacer la lampe. **AVERTISSEMENT :** Faire l'essai de la lampe UV-C seulement une fois le filtre complètement assemblé et fermé. Replacer le manchon de quartz et les deux joints toriques à leur position initiale. **IMPORTANT** – L'amortisseur de la lampe doit être placé à l'intérieur du manchon de quartz, entre la lampe et le manchon. Ne pas enlever l'amortisseur.



- 9) Remettre la bride de retenue à sa position initiale en faisant tourner d'environ 30 degrés dans le sens des aiguilles d'une montre. Fixer la bride à l'aide de la vis de sûreté.
- 10) Examiner le manchon de quartz afin de s'assurer que ce dernier n'est pas endommagé. Vérifier que toutes les pièces ont bel et bien été assemblées correctement. **MISE EN GARDE :** Risque de choc électrique. Avant de mettre l'appareil en marche, s'assurer que TOUS les joints toriques sont en bon état et à leur position initiale, que la vis de sûreté est bien resserrée et que l'appareil n'a pas été endommagé.
- 11) Insérer la tête du stérilisateur-clarificateur UV-C dans le tube et le tourner jusqu'à ce qu'il se verrouille en place.
- 12) Remettre le module de stérilisation UV-C et la pompe à leur position initiale. **ATTENTION :** Le câble de connexion reliant le stérilisateur-clarificateur UV-C à la pompe doit être placé comme l'indique la figure ci-dessus.



- 13) Remettre le butoir de fixation du boîtier principal et le raccord autobloquant jaune à leur position initiale.

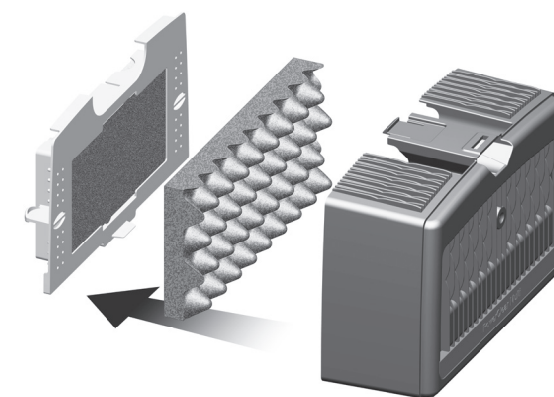


- 14) Intégrer le module de filtration au boîtier principal afin de réassembler l'appareil. Le filtre est maintenant prêt pour le démarrage.

#### FILTRE :

Pour nettoyer le filtre et ainsi maintenir le rendement initial de l'appareil, il est nécessaire de procéder régulièrement à un entretien simple. Sans retirer le filtre du bassin, enlever les débris sur la surface extérieure des grilles à l'aide d'un balai ou d'un outil similaire. Pour obtenir les meilleurs résultats possible, frotter les grilles dans le sens des barreaux. Pour un nettoyage complet, compléter les étapes 1 et 2 précédentes et suivre les étapes suivantes :

- 3) Retirer et nettoyer les masses filtrantes (**ATTENTION :** Les masses filtrantes biologiques Bio-Brick doivent demeurer submergées dans un seau d'eau provenant du bassin afin de préserver les bactéries bénéfiques). Rincer et presser le bloc de mousse bleu sous un jet d'eau. Nettoyer les masses filtrantes biologiques Bio-Brick avec l'eau du bassin seulement.
- 4) Nettoyer tous les autres composants de l'appareil à l'aide d'un tuyau d'arrosage.
- 5) Réassembler toutes les pièces et les masses filtrantes avec soin. S'assurer que le module de filtration est fixé solidement et que la surface alvéolée du bloc de mousse bleu fait face aux grilles du filtre (voir le dessin d'assemblage).



En cas de doute, consulter un détaillant Laguna ou téléphoner au Service à la clientèle désiré parmi ceux figurant sur la liste au dos du mode d'emploi.

#### 7. ENTREPOSAGE POUR L'HIVER

L'appareil doit être protégé du gel. Durant l'hiver, il est préférable d'éteindre l'appareil. Dans ce cas, vider l'eau contenue dans l'appareil, retirer ce dernier de l'aménagement et l'entreposer dans un endroit sec et à l'abri des intempéries. Il est recommandé de laisser les modules de l'appareil ouverts durant l'entreposage.

#### 8. GARANTIE, RECYCLAGE ET SERVICE

Pour obtenir les dispositions de la garantie, les instructions en matière de recyclage, les coordonnées du Service à la clientèle et davantage d'information, veuillez consulter les dernières pages et le dos du présent mode d'emploi.

Le mode d'emploi en format PDF est accessible en ligne sur le site Web de Laguna [www.lagunaponds.com](http://www.lagunaponds.com).



# Anleitungen auf Deutsch (aus dem Englischen übersetzt)

Bitte beziehen Sie sich auf die Abbildungen auf der Innenseite der Umschlagseite, wenn Sie diese Gebrauchsanleitung lesen. Der PowerClear Multi Filter ist eine allumfassende Lösung für Ihren Teich; er vereint die folgenden Funktionen in einem einzigen Produkt:

- Die mechanische Filterung entfernt für kristallklares Wasser die Festpartikel;
- Das spezielle Bio-Brick Medium führt die biologische Filtration durch und schafft die ideale Umgebung für Nutzbakterien und somit gesundes und für Fische sicheres Wasser;
- Der Ultraviolettsterilisator tötet Schwebalgen ab und verhindert garantiert grünes Wasser;
- Mit 2 verschiedenen Verbindungsteilen schafft die leistungsstarke und effiziente Pumpe sowohl schöne Wasserfälle als auch Springbrunnelemente;

Der innovative PowerClear Multi Filter wurde für eine effiziente und verlässliche Filterung, eine hohe Pumpenleistung und Benutzerfreundlichkeit konzipiert. Sie müssen den Filter nur am Boden des Teiches installieren und Sie werden sich sofort über Ihre neuen Wasserelemente freuen können. Zur vollständigen Nutzung und zum Verständnis Ihres Laguna PowerClear Multi und all seiner Möglichkeiten lesen und befolgen Sie bitte diese Anleitungen für eine ordnungsgemäße Installation und Wartung. Bei Nichtbeachtung kann dies zu Beschädigungen am Filter und/oder Fischverlusten führen.

## 1. AUSPACKEN

- 1.1 Entnehmen Sie alle Teile aus der Verpackung und prüfen Sie, dass sie nicht beschädigt sind. Legen Sie alle Teile auf eine gerade Fläche und überprüfen Sie, ob alle Teile vorhanden sind, die in der Explosionszeichnung aufgeführt werden.
- 1.2 Nehmen Sie die PowerClear Multi Einheit aus der Verpackung und prüfen Sie, dass sie nicht beschädigt ist. Legen Sie sie auf eine ebene Fläche und öffnen Sie den Filter, indem Sie auf den „Push“ Knopf drücken. Überprüfen Sie, ob alle Teile vorhanden sind, die in der Explosionszeichnung aufgeführt werden.
- 1.3 Entsorgen Sie die Verpackung gemäß den Bestimmungen in Ihrem Land. Es ist empfehlenswert, die Originalverpackung zur möglichen künftigen Lagerung des Produktes aufzubewahren.

## 2. WICHTIGE SICHERHEITSHINWEISE

Ausschließlich für den Gebrauch in Süßwasser geeignet. Bitte alle Sicherheitshinweise vor Installation und Betrieb des Produktes lesen.

**WARNUNG:** Zum Schutz vor Verletzungen sind beim Umgang mit diesem Gerät grundlegende Sicherheitsvorkehrungen zu beachten, einschließlich der folgenden Hinweise:

- Lesen und befolgen Sie alle Sicherheitshinweise sowie alle wichtigen Hinweise zum Gebrauch und zur Wartung vor der Benutzung. Bei Nichtbeachtung kann dies zu Beschä-

digungen an diesem Produkt oder Verletzungen führen.

- **GEFAHR** – Zur Vermeidung eines möglichen elektrischen Schlags sollten Sie besonders vorsichtig sein, weil bei der Benutzung von Teichausrüstung Wasser verwendet wird. In den folgenden Situationen sollten Sie nicht versuchen, das Gerät selbst zu reparieren, sondern es an einen autorisierten Kundendienst zur Reparatur geben oder das Gerät entsorgen.

- 2.1 Bevor Sie die Einheit installieren, prüfen Sie, ob die Quarzröhre und die UV-C-Lampe intakt sind und nicht durch den Transport beschädigt wurden. Quarzröhre (C) und UV-Lampe (B) bestehen aus Glas. Behandeln Sie sie mit äußerster Vorsicht. Berühren Sie die UV-Lampe niemals mit bloßen Händen, da dies eine Verringerung der Leistungsfähigkeit zur Folge hat.

- Wenn das Gerät einen abnormalen Stromverlust zeigt oder wenn sich der FI-bzw. Fehlerschutzschalter ausschaltet, ziehen Sie den Netzstecker aus dem Stromnetz.

- Gerät nach der Installation sorgfältig überprüfen. Es darf nicht an das Stromnetz angeschlossen werden, wenn Teile nass geworden sind, die nicht nass werden dürfen. Wenn elektronische Komponenten dieses Gerätes nass geworden sind, trennen Sie das Gerät umgehend vom Stromnetz.

- Kein Gerät mit beschädigtem Netzkabel oder beschädigtem Stecker benutzen oder wenn es nicht richtig funktioniert, heruntergefallen ist oder anderweitig beschädigt wurde. Das Netzkabel dieses Geräts kann nicht ausgetauscht werden. Wenn das Kabel beschädigt ist, sollte das Gerät entsorgt werden. Niemals das Kabel abschneiden.

- 2.2 **WARNUNG** – Dieses Gerät verfügt über eine UV-C-Einheit. Die direkte Bestrahlung mit ultraviolettem Licht kann Schäden an Augen und Haut bewirken. Nehmen Sie die UV-C-Einheit niemals in Betrieb, wenn sie sich außerhalb des Gerätes befindet.

- 2.3 **WARNUNG** – Das Gerät ist nicht für den Gebrauch durch Personen (einschließlich Kindern) mit eingeschränkten körperlichen, sensorischen oder geistigen Fähigkeiten oder durch Personen mit wenig Erfahrung im Umgang mit technischen Geräten geeignet, außer wenn diese Personen vor der Nutzung des Gerätes entsprechende Bedienungsanweisungen erhalten oder sie unter Aufsicht einer Person stehen, die für ihre Sicherheit verantwortlich ist. Kinder sollten stets beaufsichtigt werden, damit sie nicht mit dem Gerät herumspielen. Während der Wartung oder Reinigung sollten Kinder ebenfalls stets beaufsichtigt werden.

- 2.4 Um Verletzungen zu vermeiden, berühren Sie keine sich bewegenden oder heißen Teile.

- 2.5 **ACHTUNG** – Vor Eintauchen der Hände ins Wasser, An- oder Abbau von Teilen oder während der Montage oder

Wartung unbedingt Netzstecker aller Geräte innerhalb des Teiches ziehen. Nie am Kabel ziehen, um den Netzstecker aus der Steckdose zu ziehen, sondern Netzstecker umfassen und daran ziehen. Netzstecker ziehen, wenn Geräte nicht in Benutzung sind.

- 2.6 Dies ist eine Pumpenfiltereinheit mit integriertem UV-Sterilisator für den Gebrauch in Süßwasser-Gartenteichen im Freien. Verwenden Sie das Gerät nicht für Zwecke, für die es nicht vorgesehen ist. Eine unzureichende Verwendung des Gerätes oder ein beschädigter Behälter können dazu führen, dass UV-C-Strahlung hervortritt. UV-C-Strahlung kann – auch in kleinen Dosen – für Augen und Haut schädlich sein.

- Verwenden Sie dieses Gerät nicht in Schwimmbecken oder anderen Situationen, in denen sich Menschen im Wasser befinden.

- Dieses Gerät eignet sich für die Verwendung bei Wassertemperaturen zwischen 4 °C und 35 °C in Wasser mit oder ohne Fische

- Verwenden Sie dieses Gerät nicht mit brennbaren oder trinkbaren Flüssigkeiten.

- Die Verwendung von nicht durch den Hersteller empfohlenen oder verkauften Anbauteilen kann die Sicherheit beeinträchtigen und macht Ihre Gewährleistungsansprüche unwirksam.

- 2.7 Montieren oder lagern Sie das Gerät nicht an Orten, an denen es Temperaturen nahe oder unter dem Gefrierpunkt ausgesetzt ist. Wenn es friert, müssen Sie den Filter vom Stromnetz trennen und das Wasser aus dem Filterbehälter ablassen. Im Winter sollten Sie das Gerät an einem geschützten Platz lagern.

- 2.8 **SCHÜTZEN SIE DAS GERÄT EBENFALLS VOR DIREKTER SONNENEINSTRALUNG. DAS MATERIAL ZEICHNET SICH DURCH EINE HOHE WIDERSTANDSFÄHIGKEIT GEGENÜBER SONNENLICHT AUS, ABER DIREKTE SONNENEINSTRALUNG KANN DEN MOTOR ÜBERHITZEN UND DEN ALTERUNGSPROZESS DER ISOLIERUNG BESCHLEUNIGEN.**

- 2.9 Falls die Verwendung eines Verlängerungskabels erforderlich ist, achten Sie darauf, dass die Verbindung wasserdicht und staubdicht ist. Verwenden Sie ein Kabel mit einer angemessenen Leistungsstärke. Kabel, die auf weniger Ampere oder Watt ausgelegt sind als das Gerät, können überhitzen. Achten Sie darauf, das Verlängerungskabel so zu verlegen, dass man nicht darüber stolpert oder es herauszieht.

- 2.10 **WICHTIG** – Die elektrischen Verbindungen müssen in Übereinstimmung mit den Daten auf dem Leistungsetikett durchgeführt werden. Das Gerät kann nur in Betrieb genommen werden, wenn es ordnungsgemäß installiert wurde. Die elektrische Sicherheit ist nur garantiert, wenn das Gerät mit einer Fehlerstrom-Schutzeinrichtung verbunden ist, die einen Ansprech-Fehlerstrom nicht über 30 mA hat.

- 2.11 **WARNUNG** – Schließen Sie den Filter nie an das Strom-

netz an, bevor der Filter vollständig und korrekt montiert wurde. Betreiben Sie den Filter nie ohne Wasser. Der Filter muss immer vollständig mit Wasser gefüllt sein, wenn der Filter benutzt wird.

- 2.12 **WARNUNG** – Risiko eines elektrischen Schlages – Dieses Gerät ist mit einem geerdeten 3-Leiter-Kabel und Schuko-Stecker ausgerüstet. Um das Risiko eines elektrischen Schlages zu reduzieren, achten Sie darauf, dass der Filter an eine Schuko-Steckdose angeschlossen wird. Die Steckdose muss mit einer Fehlerstrom-Schutzeinrichtung mit 30mA ausgestattet sein.

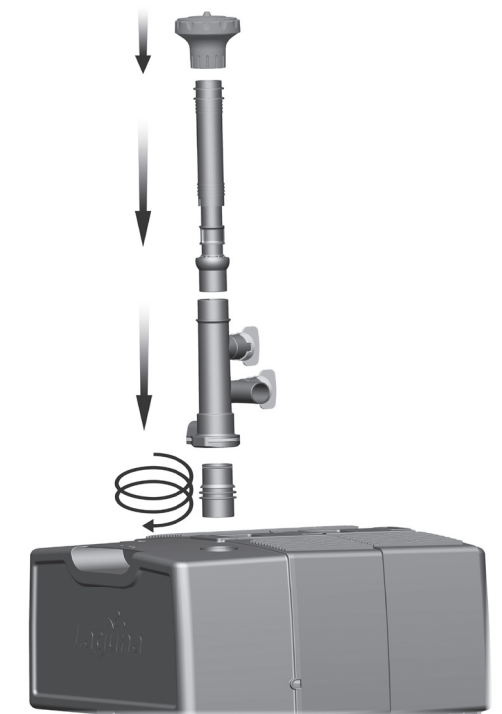
**WARNUNG** – Graben Sie das Netzkabel nicht ein. Verlegen Sie das Netzkabel an geeigneter Stelle, um Beschädigungen durch Rasenmäher, Heckenscheren oder andere Geräte zu vermeiden. Für sogenannte feste Installationen müssen ggf. Rohre zur Kabelführung verwendet werden. Diese Installation sollte nur durch Elektro-Fachkräfte vorgenommen werden.

### BEWAHREN SIE DIESE ANLEITUNG AUF

### 3. VORBEREITUNG DER EINHEIT

**WARNUNG:** Schließen Sie die Einheit nie an das Stromnetz an, bevor sie vollständig und korrekt montiert wurde. Wenn der PowerClear Multi mit dem Stromnetz verbunden wird, arbeiten sowohl die Pumpe als auch der UVC-Sterilisator gleichzeitig.

- 3.1 Stecken Sie den „Klick&Fertig“ Adapter in die Hauptkammer und drehen Sie ihn im Uhrzeigersinn, bis er festsitzt.
- 3.2 Stecken Sie das Verteilerventil in den „Klick&Fertig“ Adapter.
- 3.3 Stecken Sie das Teleskop-Steigrohr in das Verteilerventil.
- 3.4 Wählen Sie einen Springbrunnenkopf (P oder Q) aus und stecken Sie ihn auf das Steigrohr.

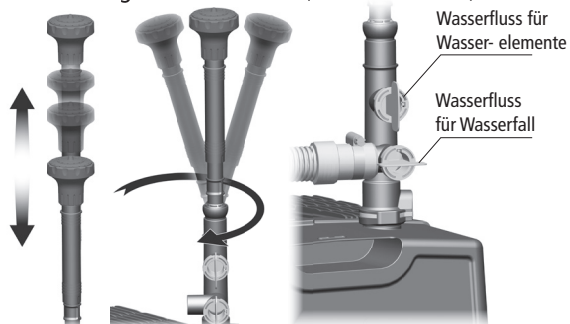


#### 4. INSTALLATION DES PRODUKTES IM TEICH

**WARNUNG:** Fahren Sie nur mit der Installation fort, wenn Sie die oben stehenden Absätze verstanden und befolgt haben.

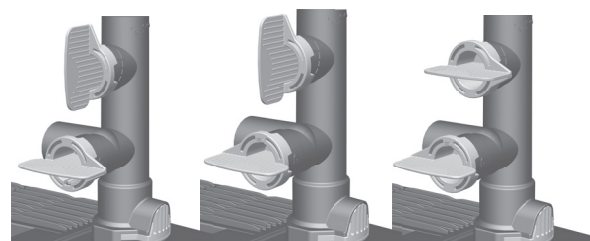
4.1 Stellen Sie das Gerät auf den Boden des Teiches. Stellen Sie dabei sicher, dass es vollständig unter Wasser steht und sicher auf einer soliden, horizontalen Plattform installiert wurde (siehe Abb. 1-2-3).

4.2 Passen Sie die Höhe und die Richtung Ihres Wasserelementes an, indem Sie das Teleskop-Steigrohr nach unten oder oben bewegen und es drehen (siehe Abb. unten).



4.3 Zum Gebrauch des zusätzlichen Auslasses des Verteilerventils, um das Wasser zu einem Wasserfall oder anderer Teichausrüstung zu leiten, verbinden Sie einen flexiblen Schlauch (nicht enthalten) mit dem seitlichen Auslass des Verteilerventils und befestigen Sie ihn mit einer Schlauchklemme (nicht enthalten).

4.4 Der Wasserfluss zu den Springbrunnendüsen oder dem Wasserfallauslass kann unabhängig mit den zwei gelben Schalterventilen angepasst werden.



Nur Element (s. Abb. 1) Wasserfall & Element (s. Abb. 2) Nur Wasserfall (s. Abb. 3)

4.5 Wir empfehlen, ein Seil an dem Hauptmodul zu befestigen, mithilfe dessen Sie die Einheit leichter wieder aus dem Wasser nehmen können (siehe Abb. unten).



4.6 Wenn die Einheit vollständig installiert wurde, können Sie den Filter mit dem Stromnetz verbinden und Ihre Wasserelemente in Ihrem Teich gießen!

#### 5. FEHLERBEHEBUNG

Problem	Mögliche Ursache	Empfohlene Maßnahme
<b>Geringer Wasserfluss von der Pumpe</b>	Der Einlasskorb ist verstopft	Nehmen Sie die Einheit aus dem Teich und reinigen Sie den Korb
	Der Schaumstoff ist verstopft	Nehmen Sie die Einheit aus dem Teich und reinigen Sie den Schaumstoff
	Beide Verteilerventilauslässe sind abgedreht	Prüfen und öffnen Sie wenigstens einen der Auslässe
	Das Wasserelement ist blockiert	Reinigen Sie das Wasserelement
<b>Die Pumpe arbeitet nicht</b>	Die Einheit wird nicht mit Strom versorgt	Überprüfen Sie, ob die Einheit mit Strom versorgt wird
	Das Flügelrad ist blockiert	Reinigen Sie das Flügelrad
	Der Bereich der UVC-Lampe ist nass	Überprüfen Sie, ob der Lampenbereich ordnungsgemäß abgedichtet ist
<b>Die UVC-Lampe arbeitet nicht</b>	Die Einheit wird nicht mit Strom versorgt	Überprüfen Sie, ob die Einheit mit Strom versorgt wird
	Die UVC-Lampe sitzt nicht ordnungsgemäß in ihrer Fassung	Installieren Sie die UVC-Lampe ordnungsgemäß in ihrer Fassung
	Die Lampe ist beschädigt	Wechseln Sie die Lampe aus
<b>Geringe Filterleistung</b>	Die Medien wurden nicht ordnungsgemäß positioniert	Überprüfen Sie die Positionierung der Medien
	Die UVC-Lampe arbeitet nicht	Siehe Absatz oben

#### 6. REINIGUNG DES POWERCLEAR MULTI

##### WARNUNG:

- Grundsätzlich alle Geräte im Teich vom Stromnetz trennen, bevor Geräte installiert, repariert oder gewartet werden.
- DIE POWERCLEAR MULTI EINHEIT NIEMALS AM NETZKABEL HOCHHEBEN. Prüfen Sie das Netzkabel nach der Wartung auf Unversehrtheit.
- VERSUCHEN SIE NICHT DIE LAMPE ZU ÜBERPRÜFEN, WENN SIE ERLEUCHTET IST! Bei direkter Einwirkung von ultraviolettem Licht können Augen und Haut verletzt werden.
- Der Pumpenmotor kann nicht repariert werden. Wenn der Motor, die UVC-Einheit oder das Netzkabel beschädigt sind, müssen die Pumpe und die UVC-Einheit entsorgt und erneuert werden.
- Verwenden Sie ausschließlich Original-Ersatzteile von Laguna. Bitte beziehen Sie sich auf die Ersatzteilliste für die entsprechende Artikelnummer.

Um die Langlebigkeit der PowerClear Multi Einheit nicht zu verkürzen, beziehen Sie sich bitte auf den Wartungsplan, aus dem Sie alle Details über die Wartungshäufigkeit und den Betrieb ersehen können. Beginnen Sie alle Reinigungsmaßnahmen mit den folgenden Schritten:

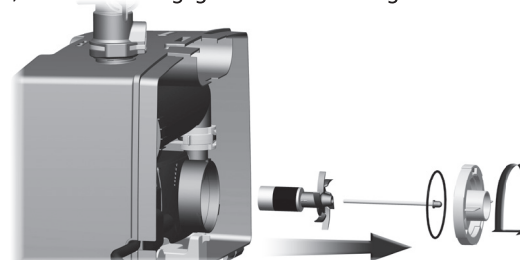


- 1) Trennen Sie die Einheit vom Stromnetz.
- 2) Umfassen Sie die Griffe oder das Seil (falls vorhanden), um die Einheit aus dem Teich zu nehmen. Öffnen Sie sie und trennen Sie das Hauptmodul von dem Filtermodul, indem Sie auf den „Push“-Knopf drücken.

##### PUMPE:

**VORSICHT:** Der Pumpenmotor enthält eine hochwertige Achse aus Keramik, die für eine lange, zuverlässige Leistung sorgt, wenn sie ordnungsgemäß gewartet wird. Wenn Sie diese Achse warten, sollten Sie äußerst vorsichtig sein. Vermeiden Sie, sie fallen zu lassen und drücken Sie sie nicht zu stark, um Brüche und Risse zu vermeiden, die dazu führen könnten, dass die Achse während des Betriebes bricht. Wenn Sie Schritt 1 und 2 beendet haben, gehen Sie wie folgt vor, um an die Pumpe zu gelangen:

- 3) Entfernen Sie die gelbe Flügelradabdeckung, indem Sie sie gegen den Uhrzeigersinn drehen und sie abziehen.
- 4) Entfernen Sie das Flügelrad.
- 5) Entfernen Sie gegebenenfalls die Flügelradachse.

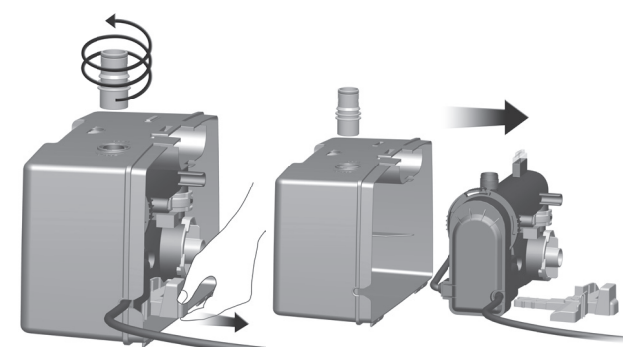


- 6) Reinigen Sie alle Komponenten und den Flügelradschacht mit sauberem Wasser. Verwenden Sie dabei gegebenenfalls eine kleine weiche Bürste. VERWENDEN SIE KEINE REINIGUNGSMITTEL ODER ANDERN CHEMISCHEN REINIGUNGSMITTEL, die die Pumpe beschädigen oder den Teich verschmutzen könnten.
- 7) Vor der Winterlagerung oder mindestens einmal pro Jahr sollten Sie die Pumpe vollständig von der UVC-Einheit abnehmen und sie gründlich reinigen. Wenn Sie die Pumpe-UVC-Einheit wie in Punkt 3 und 4 des UVC-Abschnittes beschrieben abgenommen haben, bauen Sie die Pumpe auseinander, indem Sie die Sicherheitsklemme (J) öffnen. Prüfen und reinigen Sie das Gerät.
- 8) Bauen Sie alle Komponenten vorsichtig wieder zusammen. Achten Sie darauf, dass das Hauptmodul wieder sicher verschlossen ist.

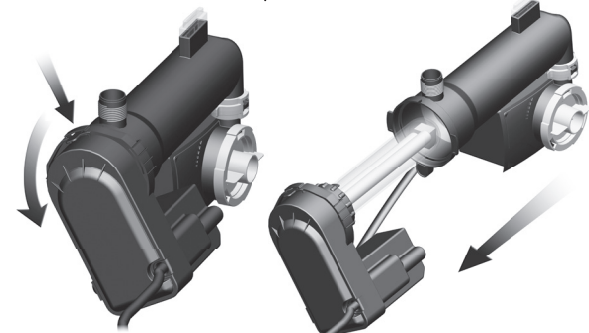
##### UVC:

**VORSICHT:** Die UV-C-Lampe (B) und die Quarzröhre (C) bestehen aus Glas. Gehen Sie vorsichtig mit allen Teilen um. Achten Sie darauf, dass die elektrischen Teile im Inneren des Gerätes vor, während und nach der Wartung trocken sind. Um eine optimale Leistung beizubehalten, sollte die UV-C-Lampe (B) einmal pro Jahr erneuert werden. Wenn Sie Schritt 1 und 2 beendet haben, gehen Sie wie folgt vor, um an die UV-C-Lampe und die Quarzröhre zu gelangen:

- 3) Schrauben Sie den gelben „Klick&Fertig“-Adapter ab. Ziehen und entfernen Sie die Sicherheitsverriegelung des Hauptmoduls.
- 4) Entfernen Sie die Pumpe und die UVC-Einheit aus dem Hauptmodul.



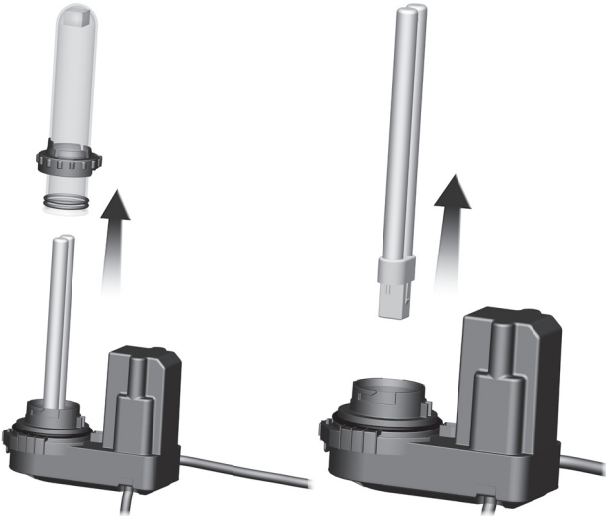
- 5) Nehmen Sie den UVC-Kopf ab, indem Sie den Hebel drücken und den Kopf gegen den Uhrzeigersinn drehen (orientieren Sie sich an den Pfeilen).



- 6) Falls erforderlich, ist es an diesem Punkt möglich, die Quarzröhre zu reinigen. Verwenden Sie zur Reinigung der Quarzröhre eine feuchten weichen Lappen. Bei hartnäckigem Schmutz können Sie ein wenig Essig verwenden. Verwenden Sie keine Reinigungsmittel oder anderen chemischen Reinigungsmittel. Wenn es nicht notwendig ist, die UV-C-Lampe zu wechseln, fahren Sie bei Punkt 11 fort.



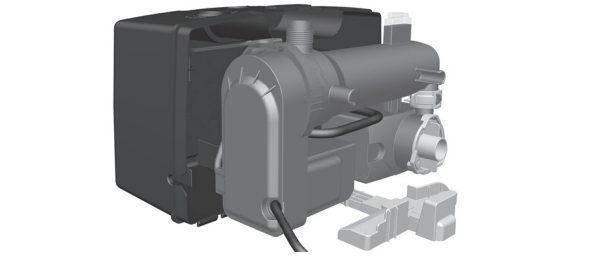
- 7) Um an die UV-C-Lampe zu gelangen, entfernen Sie den Rückhalteflansch, indem Sie die 1 Sicherheitschraube herausdrehen. Drehen Sie den Rückhalteflansch dann um ca. 30° gegen den Uhrzeigersinn, um ihn herausnehmen zu können.
- 8) Ziehen Sie die Quarzröhre heraus und nehmen Sie dann die UV-C-Lampe heraus und ersetzen Sie sie durch eine neue. **WARNUNG:** Testen Sie die UV-C-Lampe erst, wenn Sie den Filter vollständig wieder zusammengebaut und geschlossen haben. Setzen Sie die Quarzröhre und die zwei O-Ringe wieder an ihre ursprüngliche Position. **WICHTIG:** Der Lampendämpfer im Inneren der Quarzröhre muss zwischen der Lampe und dem Boden der Quarzröhre sitzen. Entfernen Sie diesen nicht.



- 9) Setzen Sie den Rückhalteflansch an seine ursprüngliche Position, indem Sie ihn um ca. 30 Grad im Uhrzeigersinn drehen und ihn mit der Sicherheitsschraube schließen.
- 10) Achten Sie darauf, dass die Quarzröhre nicht beschädigt ist. Prüfen Sie, ob alle Teile vorhanden sind und ordnungsgemäß wieder zusammengesetzt wurden. **WARNUNG:** Risiko eines elektrischen Schlages: Bevor Sie die Einheit mit dem Stromnetz verbinden, achten Sie darauf, dass ALLE O-Ringe unversehrt sind und an ihrer ursprünglichen Position sitzen. Die Sicherheitsschraube muss festsitzen und die Einheit darf nicht beschädigt sein.
- 11) Stecken Sie den UVC-Kopf in die Einheit und drehen Sie ihn in seine ordnungsgemäße Position, damit er festsitzt.
- 12) Setzen Sie die UVC- und die Pumpeneinheiten wieder an ihre ursprünglichen Positionen. **ACHTUNG:** Das Verbindungskabel zwischen der UVC-Einheit und der Pumpe muss wie in der Abbildung gezeigt positioniert werden.



- 13) Setzen Sie die Sicherheitsverriegelung des Hauptmoduls und den gelben „Klick&Fertig“-Adapter an ihre ursprüngliche Position.

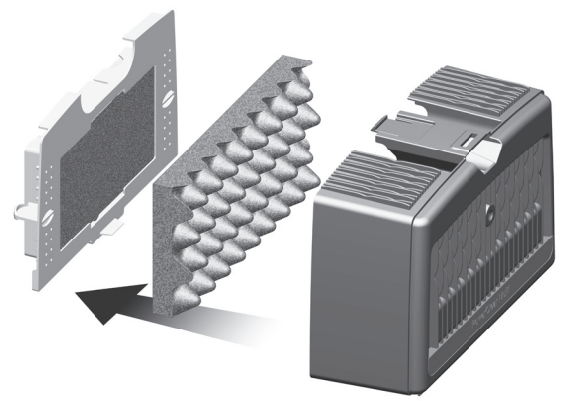


- 14) Setzen Sie das Hauptmodul an die vorgesehene Position, indem Sie es an dem Filtermodul befestigen. Der Filter kann nun in Betrieb genommen werden.

**FILTER:**

Um den Filter zu reinigen und die Leistung der Pumpe wieder auf ihre ursprüngliche Leistung zurückzusetzen, muss die Einheit regelmäßig gewartet werden. Ohne den Filter aus dem Teich zu entfernen, sollten Sie die Verschmutzungen mit einem Besen oder einem ähnlichen Werkzeug von der Außenseite des Ansaugkorbes bürsten. Die beste Reinigung gelingt, wenn Sie entlang der Streben bürsten. Wenn Sie Schritt 1 und 2 beendet haben, gehen Sie für eine gründliche Reinigung wie folgt vor:

- 3) Entfernen und reinigen Sie die Filtermedien (**ACHTUNG:** das biologische Medium Bio-Brick muss in einen Eimer mit Teichwasser getaucht werden, damit die Nutzbakterien nicht verloren gehen): Spülen Sie den blauen Schaumstoff mit fließendem Wasser ab. Reinigen Sie das biologische Medium Bio-Brick ausschließlich mit Teichwasser.
- 4) Reinigen Sie alle anderen Komponenten unter fließendem Wasser aus einem Gartenschlauch.
- 5) Bauen Sie alle Komponenten und Filtermedien vorsichtig wieder zusammen. Achten Sie darauf, dass das Filtermodul wieder sicher verschlossen ist und dass die gewellte Oberfläche des blauen Schaumstoffes zu den Streben des Filters zeigt (bitte beziehen Sie sich auf die Explosionszeichnung).



Sollten Sie Fragen haben, kontaktieren Sie Ihren Laguna Fachhändler oder den Laguna Repräsentanten in Ihrem Land.

**7. LAGERUNG WÄHREND DER WINTERMONATE**

Die Einheit muss vor Frost geschützt werden. Bei kaltem Winterwetter sollte die Einheit ausgeschaltet werden. Das Wasser sollte dann aus der Einheit abgelassen und die Einheit aus dem Teich genommen werden. Lagern Sie die Einheit an einem trockenen, vor dem Wetter geschützten Ort. Es ist empfehlenswert, die Module der Einheit offen zu lagern.

**8. GARANTIE, RECYCLING UND KUNDENSERVICE**

Informationen zu Garantiebedingungen, Recyclinghinweisen, dem Kundendienst und weitere Hinweise finden Sie auf der letzten Seite und dem Einband dieser Gebrauchsanleitung. Diese Gebrauchsanleitung als PDF finden Sie auch unter [www.lagunaponds.com](http://www.lagunaponds.com).

**Instrucciones en español** (Traducido del idioma inglés)

Consulte las ilustraciones principales en la contracubierta cuando lea el manual de instrucciones.

Los filtros PowerClear Multi todo en uno son una solución completa para su estanque, ya que integran las siguientes funciones en un único producto:

- la filtración mecánica genera agua cristalina que elimina sólidos;
- la filtración biológica, que se logra a partir de una composición específica de Briobricks, crea el ambiente ideal para que crezcan bacterias beneficiosas, que garantiza un agua saludable para los peces;
- el esterilizador ultravioleta garantiza la prevención o eliminación del agua verde, que mata las algas flotantes; y
- la bomba potente y eficaz realiza la belleza tanto de la caída de agua como de la fuente con 2 accesorios diferentes.

Los innovadores filtros PowerClear Multi están diseñados y fabricados para lograr una filtración confiable y eficaz, un alto desempeño de la bomba y facilidad de uso. Solo debe instalar el filtro en el fondo del estanque y, de inmediato, podrá apreciar sus nuevas decoraciones acuáticas. Para entender totalmente el funcionamiento de su Laguna PowerClear Multi y disfrutar de todas sus funciones, lea y siga las instrucciones para instalar, mantener y utilizar correctamente el aparato. De lo contrario, podría ocasionar la muerte de los peces o dañar el filtro.

**1.DESEMBALAJE**

- 1.1 Quite los accesorios del empaque y verifique su integridad. Colóquelos sobre una superficie horizontal y verifique que todos los componentes que figuran en el diagrama esquemático estén presentes.
- 1.2 Quite el PowerClear Multi del empaque y revise su integridad. Colóquelo sobre una superficie horizontal y verifique que todos los componentes que figuran en el diagrama esquemático estén presentes.
- 1.3 Deseche el empaque de acuerdo con las normativas vigentes en el país donde lo desechará. Se recomienda conservar el empaque original para poder almacenar el producto en el futuro.

**2.MEDIDAS DE SEGURIDAD IMPORTANTES**

Para uso en agua dulce únicamente. Lea detenidamente estas instrucciones antes de la instalación y el uso.

**ADVERTENCIA:** Para evitar lesiones, se deben observar las instrucciones de seguridad básicas, incluidas las que se detallan a continuación:

- 2.1 Lea y cumpla con todas las instrucciones de seguridad y todas las advertencias importantes sobre el uso y mantenimiento de este aparato. El caso omiso a estas advertencias puede ocasionar daños al aparato o personales.
- **PELIGRO:** Para evitar una posible descarga eléctrica, se debe tener especial cuidado, ya que se manipula agua al usar el equipo del estanque. En las situaciones que se

describen a continuación, no intente hacer una reparación usted mismo; lleve el aparato a la tienda en la que fue adquirido si todavía está en garantía.

- 2.2 Antes de instalar el aparato, verifique que el manguito de cuarzo (C) y la lámpara UVC (B) no se hayan dañado durante el transporte, ya que ambos están hechos de vidrio. Manipule ambas piezas con cuidado. No manipule la lámpara de UV con las manos descubiertas, ya que dificultará el desempeño.
- Si el aparato presenta indicios de una pérdida irregular de agua o si el dispositivo de corriente residual (o interruptor accionado por corriente de pérdida a tierra) se apaga desconecte el cable de la fuente de alimentación del suministro eléctrico (fuente de alimentación principal).
- Examine cuidadosamente el aparato luego de la instalación. No se debe enchufar si hay agua en las piezas que no están diseñadas para estar mojadas. Si los componentes eléctricos del aparato se mojan, desenchúfelo inmediatamente.
- No utilice ningún aparato que tenga un cable o un enchufe dañados, que no funcione correctamente o que se haya caído o dañado de alguna manera. El cable de alimentación de este aparato no puede ser reemplazado. Si el cable está dañado, deberá desechar el aparato. Nunca corte el cable.
- 2.3 **ADVERTENCIA:** Este aparato contiene un emisor de rayos UVC. La exposición directa a los rayos UVC puede dañar la vista y la piel. No ponga en funcionamiento el emisor de rayos UVC cuando lo quite de la carcasa del aparato.
- 2.4 **ADVERTENCIA:** Este aparato puede ser usado por niños de 8 años en adelante y por personas con capacidades físicas, sensoriales o mentales reducidas, o sin experiencia ni conocimiento, si son supervisados o han recibido instrucciones sobre el uso del aparato de manera segura y comprenden los peligros implicados. Los niños no deben jugar con el aparato. La limpieza y el mantenimiento del usuario no deben hacerlos niños sin supervisión.
- 2.5 Para evitar lesiones, no toque las piezas móviles ni las calientes.
- 2.6 **PRECAUCIÓN:** Siempre desenchufe o desconecte de la fuente de alimentación eléctrica todos los aparatos que están dentro del estanque antes de colocar las manos en el agua o antes de agregar o quitar piezas, o mientras instala, manipula o hace el mantenimiento del equipo. Nunca tire con fuerza del cable para quitar el enchufe del tomacorriente. Tome el enchufe y tire para desconectarlo. Siempre desenchufe el aparato cuando no lo utilice.
- 2.7 Este es un filtro de bomba completo con un esterilizador UV integrado para estanques decorativos de agua dulce, de uso en exteriores. No use este aparato para otra función para la que no fue diseñado. Si el aparato se usa para una función para la que no fue diseñado o si su

CUBIERTA SE DAÑA, PUEDE OCASIONAR UN ESCAPE DE RADIACIÓN DE UVC PELIGROSA. LA RADIACIÓN DE UVC PUEDE, INCLUSO EN DOSIS PEQUEÑAS, DAÑAR LA VISTA Y LA PIEL.

- No use este producto en piscinas u otros lugares donde se sumerja gente.
- Este producto es apto para uso en agua a temperaturas desde 4 °C hasta 35 °C (39,2 °F a 95 °F), con o sin peces.
- No use este producto con líquidos inflamables o potables.
- El uso de accesorios no recomendados o no vendidos por el fabricante del aparato puede crear condiciones de uso peligrosas e invalidará la garantía.

2.8 No instale ni guarde el aparato en lugares en los que esté expuesto a temperaturas cercanas a 0 °C (32 °F) o inferiores. En condiciones bajo cero, desconecte el cable de la fuente de alimentación al filtro y vacíe el agua de la caja del filtro. En el invierno, retire el aparato y guárdelo en un lugar protegido.

2.9 **PROTEJA EL APARATO DE LA EXPOSICIÓN DIRECTA AL SOL. LOS MATERIALES TIENEN UNA ALTA RESISTENCIA AL SOL, PERO LA EXPOSICIÓN DIRECTA PUEDE SOBRECALENTAR EL MOTOR Y ACELERAR EL ENVEJECIMIENTO DEL AISLANTE.**

2.10 Si necesitara una extensión, cerciórese de que la conexión sea hermética y a prueba de polvo. Se deberá usar un cable con calibre apropiado. Un cable para un amperaje o vataje inferior al del aparato puede sobrecalentarse. Se debe tener cuidado al colocar el cable para que nadie se tropiece con él ni lo desenchufe. Un electricista calificado deberá realizar la conexión.

2.11 **IMPORTANTE:** La conexión eléctrica debe realizarse de acuerdo con los datos de la etiqueta de clasificación eléctrica. El aparato puede utilizarse únicamente luego de haberlo instalado correctamente. La seguridad eléctrica puede garantizarse únicamente cuando el aparato se conecta a un dispositivo de corriente residual (RCD) o un interruptor accionado por corriente de pérdida a tierra (GFCI) con una corriente de funcionamiento residual que no exceda los 30 mA.

2.12 **ADVERTENCIA:** No conecte el filtro si no está completa y correctamente instalado. Nunca use el producto sin agua. El filtro debe estar siempre lleno de agua cuando está en funcionamiento.

2.13 **ADVERTENCIA:** Riesgo de descarga eléctrica. Este aparato está equipado con un cable a tierra de 3 conductores (enchufe de 3 clavijas). Este enchufe encaja únicamente en un tomacorriente de 3 clavijas. Esta es una función de seguridad. Si el enchufe no encaja en el tomacorriente, comuníquese con un electricista para que reemplace este último. No intente anular la función de seguridad de la clavija con conexión a tierra, que forma parte del enchufe de tres clavijas. Asegúrese de que esté conectado únicamente a un receptáculo equipado con un EDC o GFCI con conexión a tierra a 30 mA. Para los EE. UU. y

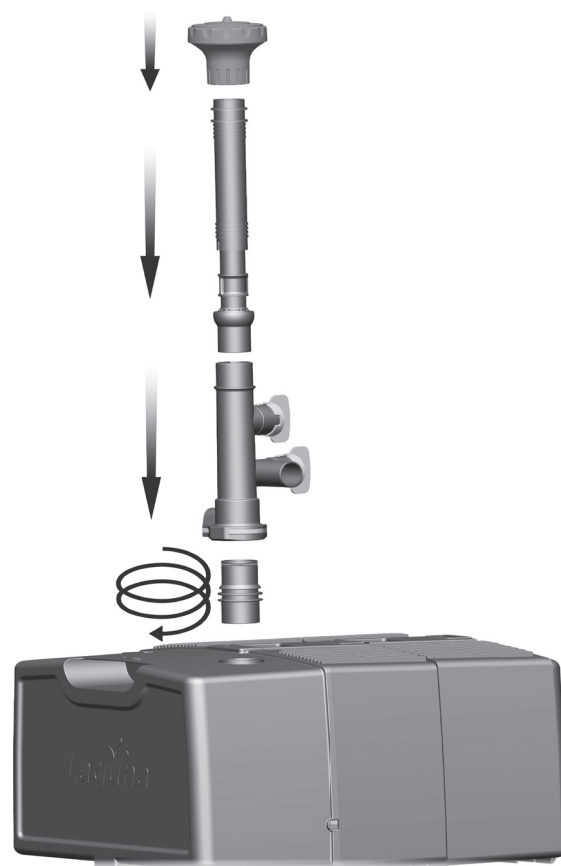
CANADÁ únicamente: para reducir el riesgo de descarga eléctrica, utilice solo en fuentes portátiles y autónomas. **ADVERTENCIA:** No entierre el cable. Colóquelo en un lugar seguro a fin de reducir el riesgo de daños por cortadoras de césped, recortadores de setos u otros equipos. Las instalaciones permanentes a la fuente de alimentación principal (cableado) deben cumplir con las normativas locales de la autoridad local, que pueden estipular el uso de un conductor plástico o metálico para proteger el cable.

### CONSERVE ESTAS INSTRUCCIONES PARA REFERENCIA FUTURA

### 3. PREPARAR EL PRODUCTO PARA USAR

**ADVERTENCIA:** No enchufe el aparato antes de instalarlo completa y correctamente. Cuando el PowerClear Multi esté enchufado, la bomba y la lámpara UVC funcionarán al mismo tiempo.

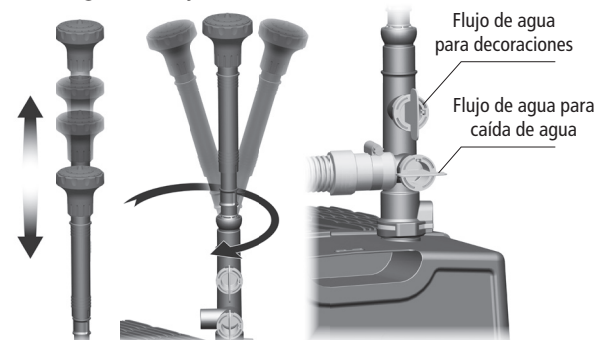
- inserte el adaptador amarillo "click-fit" en la cámara principal y gírelo en el sentido de las manecillas del reloj hasta que se trabaje;
- inserte la válvula de derivación en el adaptador "click-fit";
- inserte la tobera telescópica en la válvula de derivación;
- elija la altura de elevación preferida (P o Q) e insértela en la parte superior.



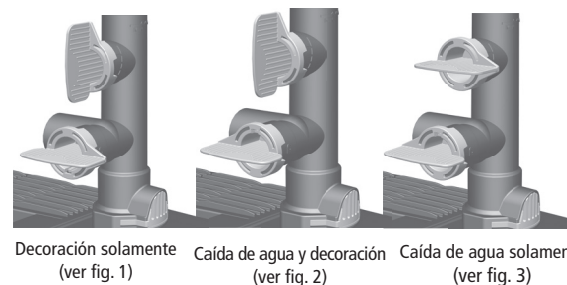
### 4. INSTALACIÓN DEL PRODUCTO EN EL ESTANQUE

**ADVERTENCIA:** No prosiga con la instalación del producto si no comprendió ni siguió los pasos previos.

- Coloque el producto en el fondo del estanque y asegúrese de que esté completamente sumergido en el agua, y bien instalado en una plataforma sólida y horizontal (ver fig. 1-2-3).
- Para ajustar la altura y la dirección de la decoración acuática, mueva y gire la tobera telescópica hacia arriba o abajo (ver fig. más abajo).



- Para usar el orificio de salida adicional de la válvula de derivación a fin de transferir agua a la caída de agua o a otro equipo, conecte una manguera flexible (no incluida) al orificio de salida lateral de la válvula de derivación y ajústela con una abrazadera (no incluida).
- El flujo de agua que circula hacia el chorro de la fuente o el orificio de salida de la caída de agua se puede regular individualmente, mediante las dos bombas selectoras amarillas.



- Le recomendamos colocar una cuerda gruesa al ojal del módulo principal para retirar el producto del agua con facilidad (ver fig. más abajo).



- Una vez que el aparato esté completamente instalado, enchufe el filtro, ¡y disfrute!

### 5. LOCALIZACIÓN Y CORRECCIÓN DE PROBLEMAS

Problema	Posible causa	Sugerencia
<b>Bomba con poco caudal</b>	Las rejillas de entrada están obstruidas	Retire el aparato y limpie las rejillas
	Las espumas están obstruidas	Retire el aparato y limpie las espumas
	Ambos orificios de salida de la válvula de derivación están desconectados	Verifique y abra al menos uno de los orificios de salida
	La decoración acuática está bloqueada	Limpie la decoración acuática
<b>Bomba que no funciona</b>	La fuente de alimentación está apagada	Verifique la fuente de alimentación
	El rotor está bloqueado	Limpie el rotor
	El área de la lámpara UVC está mojada	Verifique que el área de la lámpara esté correctamente sellada
<b>Lámpara UVC que no funciona</b>	La fuente de alimentación está apagada	Verifique la fuente de alimentación
	La lámpara UVC no está correctamente ubicada en el tomacorriente	Inserte correctamente la lámpara UVC en el tomacorriente
	La lámpara está rota	Reemplace la lámpara
<b>Bajo nivel de filtración</b>	Los medios filtrantes no están ubicados correctamente	Verifique la ubicación de los medios filtrantes
	La lámpara UVC no funciona	Consulte la sección anterior

### 6. LIMPIEZA DEL POWERCLEAR MULTI

#### ADVERTENCIA:

- Siempre desenchufe o desconecte de la fuente de alimentación eléctrica todos los aparatos que están dentro del estanque antes de instalar, reparar, hacer el mantenimiento o manipular el equipo en el agua.
- NUNCA LEVANTE EL POWERCLEAR MULTI DEL CABLE.** Compruebe la integridad del cable de la red eléctrica luego del mantenimiento.
- NO INTENTE MIRAR HACIA LA LÁMPARA CUANDO ESTÁ ENCENDIDA.** La exposición directa a la luz ultravioleta puede dañar la vista y la piel.
- El motor de la bomba no contiene piezas que el usuario pueda reparar. Si el motor, el dispositivo UVC o el cable eléctrico están dañados, deseche la bomba y el montaje UVC y replácelos.
- Siempre utilice piezas de repuesto originales de Laguna. Consulte la Lista de piezas de repuesto para identificar correctamente el número de piezas.

Para evitar reducir la vida útil del PowerClear Multi, consulte la Tabla de mantenimiento para conocer todos los detalles acerca de la frecuencia y las operaciones de mantenimiento. Comience todos los procedimientos de limpieza siguiendo los siguientes pasos:

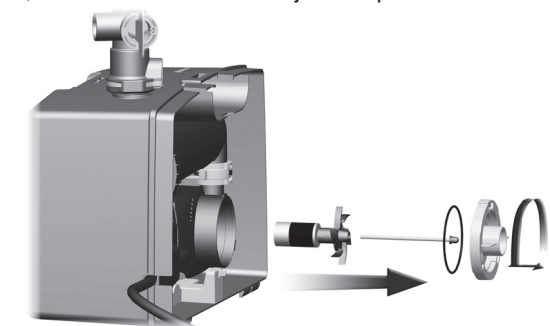


- 1) Para apagar el aparato, desconecte el enchufe del aparato de la fuente de alimentación principal.
- 2) Retire el aparato del estanque por los mangos o con la cuerda (si está colocada), desbloquee y separe el módulo principal del módulo del filtro mientras presiona el botón "push" (empujar).

#### BOMBA:

**PRECAUCIÓN:** El motor de la bomba incluye un eje cerámico de alta calidad que ofrece un desempeño confiable y de larga duración si se mantiene de modo adecuado. Sin embargo, se debe tener extremo cuidado al manipular el eje durante su mantenimiento. Evite dejarlo caer o apretarlo demasiado fuerte para evitar provocar roturas o fracturas capilares, que pueden ocasionar que el eje se rompa bruscamente durante su funcionamiento. Para acceder a la bomba, siga los siguientes pasos una vez completados los pasos 1 y 2 mencionados:

- 3) Para extraer la tapa amarilla del impulsor, gírela en el sentido contrario de las manecillas del reloj y júela.
- 4) Quite el conjunto del impulsor.
- 5) Si es necesario, retire el eje del impulsor.



- 6) Limpie todos los componentes y el recinto del impulsor con agua limpia únicamente y un cepillo pequeño no abrasivo, si es necesario. NO USE DETERGENTES U OTRAS SUSTANCIAS QUÍMICAS; podrían dañar la bomba y contaminar el estanque.
- 7) Antes del almacenamiento durante el invierno y al menos una vez al año, se recomienda limpiar minuciosamente la bomba. Para ello, retírela por completo del montaje UVC. Una vez que la bomba se extraiga del montaje UVC, como se describe en las secciones 3 y 4 del capítulo de UVC, desármela destrabando la abrazadera de seguridad del circuito de agua. Verifique y limpie el dispositivo.

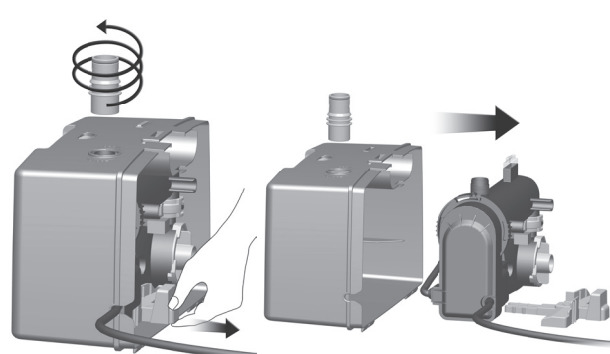
- 8) Vuelva a ensamblar todos los componentes con cuidado. Asegúrese de que el módulo principal esté firmemente trabado.

#### UVC:

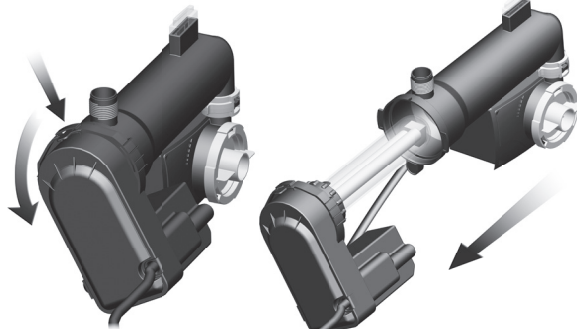
**PRECAUCIÓN:** La lámpara UVC (B) y el manguito de cuarzo (C) están hechos de vidrio. Manipule todas las piezas con cuidado. Asegúrese de que todas las piezas eléctricas internas del aparato estén secas antes, durante y después del servicio de mantenimiento. Para mantener el desempeño óptimo de la lámpara UVC, debe reemplazarla todos los años.

Para tener acceso a la lámpara UVC y al manguito de cuarzo, siga estos pasos una vez completados los pasos 1 y 2 mencionados:

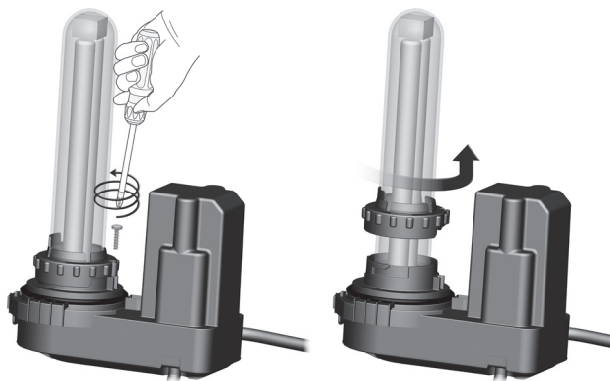
- 3) Desatornille el adaptador amarillo "click-fit"; jale la traba de seguridad del módulo principal para extraerla.
- 4) Retire la bomba y el montaje UVC del módulo principal.



- 5) Para separar el cabezal UVC, empuje la palanca y gire el cabezal en el sentido contrario de las manecillas del reloj (ver las flechas).

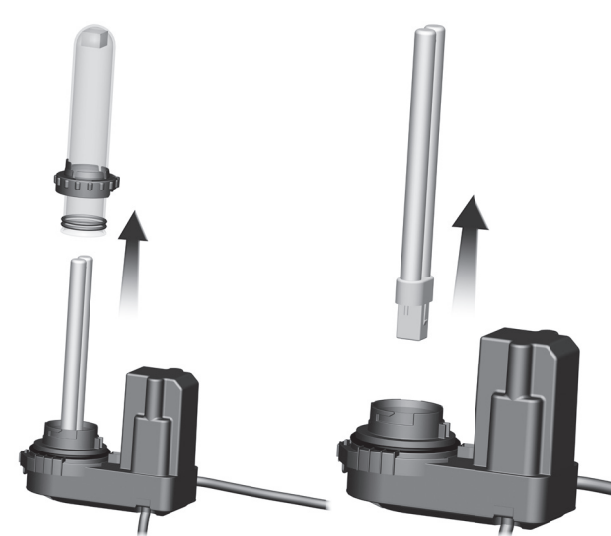


- 6) En este punto es posible limpiar el manguito de cuarzo, si es necesario. Para limpiar el manguito de cuarzo, utilice un paño suave y húmedo. En caso de suciedad difícil de quitar, puede usar un poco de vinagre. No use detergentes u otros limpiadores químicos. Si no hay necesidad de reemplazar la lámpara UVC, diríjase al paso n.º 11.



- 7) Para acceder a la lámpara UVC, desatornille el primer tornillo de seguridad y retire el aro de brida. Luego, gírela a aproximadamente 30 grados en el sentido contrario de las manecillas del reloj para quitar el aro de su lugar.

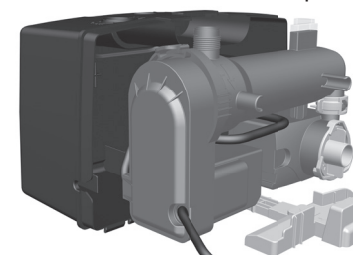
- 8) Extraiga el manguito de cuarzo y luego retire la lámpara UVC, y reemplácela con una nueva. **ADVERTENCIA:** No pruebe la lámpara UVC a menos que el filtro esté completamente ensamblado y cerrado. Coloque el manguito de cuarzo y las dos juntas tóricas de vuelta en su posición original. **IMPORTANTE:** El amortiguador de lámpara que está dentro del manguito de cuarzo debe estar entre la lámpara y la parte inferior del manguito de cuarzo. No lo extraiga.



- 9) Para colocar el aro de brida en su posición original, gírela a aproximadamente 30 grados en el sentido contrario de las manecillas del reloj y ajústelo con el tornillo de seguridad.
- 10) Verifique el manguito de cuarzo para asegurarse de que no esté dañado. Compruebe que todos los componentes estén presentes y se hayan vuelto a ensamblar correctamente. **ADVERTENCIA:** Riesgo de descarga eléctrica. Antes de encender el aparato, asegúrese de que TODAS las juntas tóricas estén nuevamente colocadas en su posición original y que no estén dañadas, que el tornillo de seguridad esté ajustado y el aparato no presente daños.
- 11) Inserte el cabezal UVC y gírela para trabarlo en la posición correcta.
- 12) Vuelva a colocar el montaje UVC y de la bomba en su posición original. **ATENCIÓN:** El cable de interconexión entre el dispositivo UVC y la bomba debe colocarse como en la fig. de abajo.



- 13) Vuelva a colocar la traba de seguridad del módulo principal y el adaptador amarillo "click-fit" en su posición original.

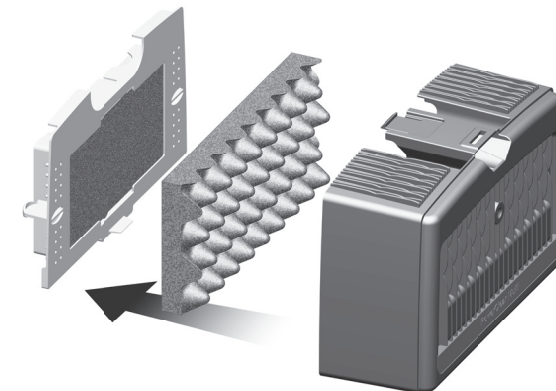


- 14) Para colocar el módulo principal en su posición correcta, sujételo a los módulos de filtro. El filtro ahora está listo para su puesta en marcha.

#### FILTRO:

Para limpiar el filtro y restaurar el desempeño del aparato a su nivel original, es necesario llevar a cabo un mantenimiento simple de forma periódica. Sin extraer el filtro del estanque, restriegue los desechos de la superficie externa de las rejillas con una escoba o herramienta similar. Para obtener mejores resultados, cepille las nervaduras de las rejillas. Para realizar una limpieza minuciosa, siga los siguientes pasos una vez completados los pasos 1 y 2 mencionados:

- 3) Retire y limpie los medios filtrantes (**ATENCIÓN:** Los medios biológicos Biobricks deben mantenerse sumergidos en una cubeta llena con agua del estanque para preservar las bacterias beneficiosas): enjuague y estruje la espuma azul con agua corriente. Limpie los Biobricks con agua del estanque únicamente.
- 4) Limpie todos los componentes restantes con agua corriente de la manguera de jardín.
- 5) Vuelva a ensamblar todos los componentes y los medios filtrantes con cuidado. Asegúrese de que los módulos de filtro estén firmemente trabados y de que la superficie curva de la espuma azul esté orientada hacia las rejillas del filtro (ver el diagrama esquemático).



Si tiene dudas, consulte con el vendedor de productos Laguna o llame al departamento de Servicio a la clientela adecuado que figura al dorso de este manual.

#### 7. ALMACENAMIENTO DURANTE EL INVIERNO

Se debe proteger al aparato de la escarcha. En climas de inviernos fríos, de debe apagar el aparato. Luego, se debe drenar el agua, desinstalar el aparato y almacenarlo en un área seca, resistente a la intemperie. Se recomienda dejar los módulos del aparato abiertos durante el almacenamiento.

#### 8. GARANTÍA, RECICLAJE Y SERVICIO

Para conocer las condiciones de la garantía, las instrucciones de reciclaje, los datos de contacto del servicio y más información, consulte las últimas páginas y el dorso de este manual, o visite el sitio web. El manual de instrucciones en formato PDF estará disponible en el sitio web de Laguna, [www.lagunaponds.com](http://www.lagunaponds.com).

## Instruções em português (Traduzido da língua inglesa)

Ao ler o manual de instruções, consulte as principais ilustrações no interior da contracapa.

Os filtros PowerClear Multi All in One são uma solução completa para lagos: combinam as seguintes funções num único produto:

- A filtragem mecânica fornece uma água cristalina e permite a remoção dos sólidos;
  - A filtragem biológica, fornecida pela composição específica Bio-Brick, cria o ambiente ideal para o crescimento de bactérias benéficas, assegurando uma água saudável e segura para os peixes;
  - O esterilizador ultravioleta previne e/ou elimina garantidamente a água verde, matando as algas flutuantes;
  - Uma bomba potente e eficiente melhora as características das belas cascatas e fontes com 2 acessórios diferentes;
- Os filtros inovadores PowerClear Multi foram concebidos e construídos para uma filtragem eficiente e fiável, alto desempenho da bomba e fácil utilização. Apenas necessita de instalar o filtro no fundo do lago e poderá apreciar de imediato os novos artigos decorativos aquáticos. Para uma compreensão abrangente do Laguna PowerClear Multi e para que possa desfrutar de todas as suas funcionalidades, leia e siga estas instruções para uma instalação, manutenção e utilização correctas. Caso contrário, poderá provocar a morte de peixes e/ou danos no filtro.

### 1. RETIRAR DA EMBALAGEM

- 1.1 Retire os acessórios da respectiva embalagem e verifique a sua integridade. Coloque-os numa superfície horizontal e verifique se existem todos os componentes indicados na lista destacada.
- 1.2 Retire da embalagem a unidade PowerClear Multi e inspeccione visualmente a sua integridade. Coloque-a numa superfície horizontal, abra o filtro pressionando o botão de pressão e verifique se existem todos os componentes indicados na lista destacada.
- 1.3 Elimine a embalagem em conformidade com os regulamentos em vigor no país em questão. É recomendado manter a embalagem original para um futuro armazenamento do produto.

### 2. INSTRUÇÕES IMPORTANTES DE SEGURANÇA

Apenas para utilização em água doce. Leia cuidadosamente antes da instalação e colocação em funcionamento.

**AVISO:** Para evitar ferimentos, deve seguir as precauções básicas de segurança que incluem o seguinte:

- 2.1 Leia e siga todas as instruções de segurança e todas as advertências importantes sobre a utilização e manutenção do equipamento. Desrespeitar esta advertência pode resultar em danos no equipamento ou em ferimentos pessoais.
- **PERIGO** – Para evitar possíveis choques eléctricos, deve ter cuidados especiais, uma vez que é usada água na uti-

lização do equipamento para lagos. Relativamente a cada uma das seguintes situações, não tente efectuar reparações; devolva o equipamento ao local onde foi adquirido se este ainda se encontrar na garantia.

- 2.2 Antes de proceder à instalação da unidade, verifique se a manga de quartzo e a lâmpada UVC não foram danificadas durante o transporte, uma vez que a lâmpada UV (B) e a manga de quartzo (C) são feitas de vidro. Manuseie-as com cuidado. Não manuseie a lâmpada UV com as mãos desprotegidas, pois tal irá comprometer o seu desempenho.
- Se o equipamento apresentar qualquer sinal de fugas de água anormais ou se o RCD (ou GFCI-Interruptor de Circuito Com Falhas de Ligação à Terra) desligar, desligue o cabo de alimentação da fonte de alimentação (fonte de alimentação principal).
- Examine o equipamento com cuidado após a instalação. Não deve ser ligado à tomada se encontrar água em peças que não foram concebidas para ficarem molhadas. Se quaisquer componentes eléctricos do equipamento se molharem, desligue imediatamente a ficha da tomada.
- Não utilize o equipamento se este tiver uma ficha ou um cabo danificado, se funcionar de forma errada, se o deixar cair ou se estiver danificado de alguma forma. O cabo de alimentação deste equipamento não pode ser substituído: Se o cabo de alimentação estiver danificado, o equipamento deve ser eliminado. Nunca corte o cabo de alimentação.
- 2.3 **AVISO** – Este equipamento contém um emissor de UV-C. A exposição directa a UV-C pode ser prejudicial para os olhos e para a pele. Não utilize o emissor de UV-C quando este for retirado do compartimento do equipamento.
- 2.4 **AVISO** – Este equipamento pode ser utilizado por crianças a partir dos 8 anos de idade e por pessoas com capacidades físicas, sensoriais e mentais reduzidas ou com falta de experiência e conhecimento, sob supervisão ou caso tenham recebido instruções de utilização de forma segura do equipamento e compreendam os perigos envolvidos. As crianças não devem brincar com o equipamento. A limpeza e a manutenção por parte do utilizador não devem ser feitas por crianças sem supervisão.
- 2.5 Para evitar ferimentos, não toque nas peças móveis ou quentes.
- 2.6 **CUIDADO** – Desligue sempre a alimentação eléctrica de todos os equipamentos do lago antes de colocar as mãos na água, antes de colocar ou retirar peças e durante a instalação, manutenção ou manuseamento do equipamento. Nunca puxe um cabo com força para retirar uma ficha da tomada. Agarre a ficha e puxe-a para retirá-la da tomada. Desligue sempre da tomada eléctrica o equipamento quando não o estiver a utilizar.
- 2.7 Esta é uma unidade de filtro de bomba completa com um

esterilizador UV integrado para lagos ornamentais exteriores de água doce. Não dê outra utilização ao equipamento para além daquela a que foi destinado. A utilização indevida do equipamento ou danos no invólucro podem provocar a emissão accidental de radiação UV-C perigosa. A radiação UV-C pode, mesmo em pequenas doses, ser prejudicial para os olhos e para a pele.

- Não utilize este produto em piscinas ou noutras situações onde haja pessoas dentro de água;
  - Este produto pode ser utilizado na água com uma temperatura de 4 °C até 35 °C (39,2 °F a 95 °F) com ou sem peixes;
  - Não utilize este produto com líquidos inflamáveis ou potáveis.
  - A utilização de acessórios não recomendados nem vendidos pelo fabricante do equipamento pode provocar uma situação de insegurança e invalidar a sua garantia.
- 2.8 Não instale nem guarde o equipamento em locais expostos a temperaturas próximas de 0 °C (32 °F) ou inferiores. Em condições de congelamento, desligue a alimentação do filtro e drene a água da caixa do filtro. No Inverno, retire e guarde o equipamento num local protegido.
  - 2.9 **PROTEJA TAMBÉM O EQUIPAMENTO DA EXPOSIÇÃO DIRECTA À LUZ SOLAR. OS MATERIAIS POSSUEM UMA GRANDE ESTABILIDADE PERANTE A EXPOSIÇÃO SOLAR, MAS OS RAIOS DIRECTOS PODERÃO SOBREAQUECER O MOTOR E ACELERAR O ENVELHECIMENTO DO ISOLAMENTO.**
  - 2.10 Se for necessário um cabo de extensão, certifique-se de que a ligação é à prova de água e pó. Deve utilizar um cabo com classificação apropriada. Um cabo com capacidade de amperes ou watts inferior à do equipamento pode sobreaquecer. Deverá ter cuidado ao colocar o cabo de alimentação, de forma a que ninguém o puxe ou tropece sobre o mesmo. A ligação deve ser efectuada por um instalador eléctrico qualificado.
  - 2.11 **IMPORTANTE** – A ligação eléctrica deve estar em conformidade com os dados da etiqueta de classificação; o equipamento apenas pode ser utilizado depois de ter sido correctamente instalado. A segurança eléctrica só é garantida quando o produto estiver ligado a um dispositivo de corrente residual (RCD) ou Interruptor de Circuito Com Falhas de Ligação à Terra (GFCI) com uma corrente de funcionamento residual nominal não superior a 30 mA.
  - 2.12 **AVISO** – Não ligue o filtro à corrente eléctrica, excepto se o filtro estiver total e correctamente montado. Nunca utilize o produto sem água. O filtro deve estar sempre totalmente cheio de água enquanto estiver em funcionamento.
  - 2.13 **AVISO** – Risco de electrocussão. Este equipamento possui um cabo de 3 fios com ligação à terra (ficha de 3 pinos). Esta ficha só irá encaixar numa tomada eléctrica adequada para uma ficha de 3 pinos. Esta é uma medida de segurança. Se a ficha não encaixar na tomada, con-

tacte um electricista para substituir a tomada. Não tente ignorar a peça do pino de ligação à terra da ficha de 3 pinos que lhe permite maior segurança. Certifique-se de que o equipamento apenas está ligado a uma tomada correctamente ligada à terra, equipada com RCD ou GFCI e com uma capacidade de 30 mA. Apenas para os EUA e CANADÁ - Para reduzir o risco de electrocussão, utilize apenas em fontes portáteis autónomas.

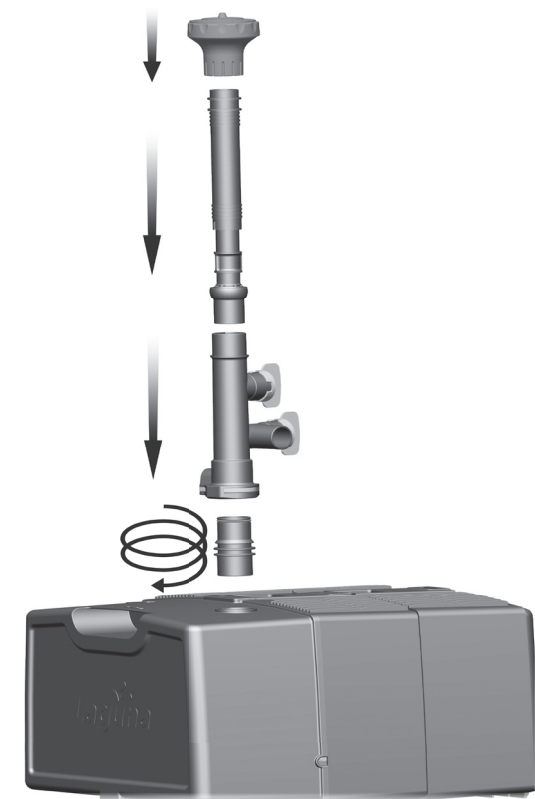
**AVISO** – Não enterre o cabo. Coloque o cabo num local protegido da acção de cortadores de relva, aparadores de sebes e de outros equipamentos. As instalações permanentes efectuadas para a fonte de alimentação principal (cablagem fixa) devem estar em conformidade com os regulamentos da autoridade local, os quais devem estipular qual a utilização de um condutor em plástico ou em metal para proteger o cabo.

**GUARDE ESTAS INSTRUÇÕES PARA REFERÊNCIA FUTURA**

### 3. PREPARAR O PRODUTO PARA UTILIZAÇÃO

**AVISO:** Não ligue a unidade antes de esta estar correctamente e totalmente instalada. Quando ligar o PowerClear Multi, a bomba e o UVC irão funcionar em simultâneo.

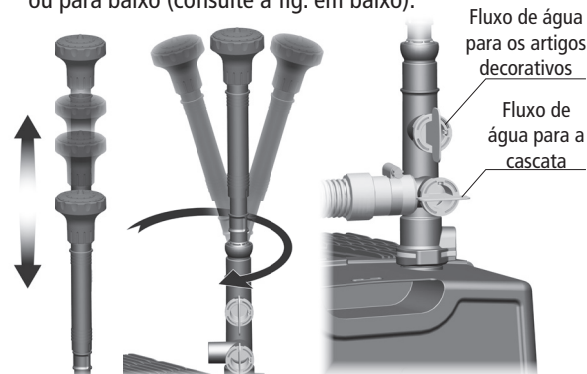
- 3.1 Introduza o adaptador amarelo Click-fit na câmara principal e rode-o no sentido dos ponteiros do relógio até ficar fixo;
- 3.2 Introduza a válvula de desvio no adaptador Click-fit;
- 3.3 Introduza o tubo telescópico de subida na válvula de desvio;
- 3.4 Escolha a cabeça da fonte preferida (P ou Q) e introduza-a na parte superior.



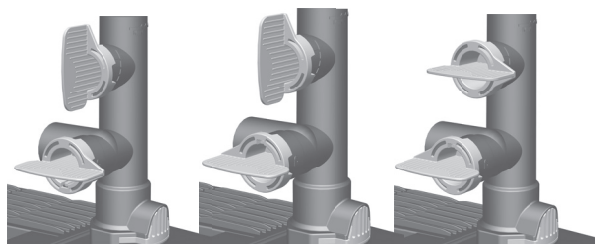
#### 4. INSTALAÇÃO DO PRODUTO NO LAGO

**AVISO:** não prossiga com a instalação do produto se não tiver compreendido e seguido os parágrafos anteriores.

- Coloque o produto no fundo do lago, certificando-se de que este se encontra totalmente imerso na água e instalado de forma segura numa plataforma horizontal e sólida (consulte a fig. 1-2-3).
- Ajuste a altura e a direcção do artigo decorativo aquático movendo e rodando o tubo telescópico de subida para cima ou para baixo (consulte a fig. em baixo).

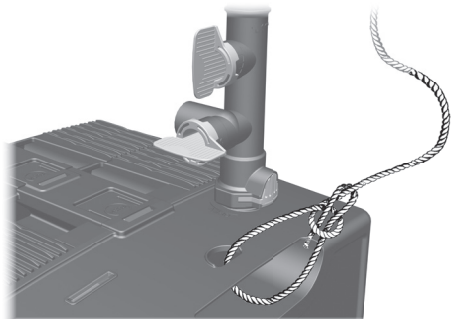


- Para utilizar a saída adicional da válvula de desvio para transferir água para uma cascata ou outro equipamento, ligue uma mangueira flexível (não incluída) à saída lateral da válvula de desvio e fixe-a com uma braçadeira (não incluída).
- O fluxo de água para o Jacto da fonte ou para a Saída da cascata pode ser ajustado separadamente utilizando as duas válvulas amarelas selectoras.



Apenas artigo decorativo (consulte a fig. 1) Cascata e artigo decorativo (consulte a fig. 2) Apenas cascata (consulte a fig. 3)

- Sugerimos a colocação de uma corda grossa presa ao ilho do módulo principal para ajudar a retirar o produto da água (consulte a fig. em baixo).



- Após a unidade estar totalmente instalada, ligue o filtro e desfrute!

#### 5. RESOLUÇÃO DE PROBLEMAS

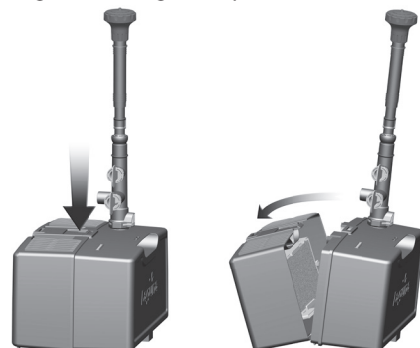
Problema	Possível causa	Acção sugerida
Fluxo baixo da bomba	As grelhas de entrada estão obstruídas	Retire a unidade e limpe as grelhas
	A(s) esponja(s) está(ão) obstruída(s)	Retire a unidade e limpe a(s) esponja(s)
	Ambas as saídas da válvula de desvio estão desligadas	Verifique e abra pelo menos uma das saídas
A bomba não funciona	O artigo decorativo aquático está bloqueado	Limpe o artigo decorativo aquático
	A fonte de alimentação está desligada	Verifique a fonte de alimentação
	O rotor está bloqueado	Limpe o rotor
A lâmpada UVC não funciona	A área da lâmpada UVC está molhada	Verifique se a área da lâmpada está devidamente vedada
	A fonte de alimentação está desligada	Verifique a fonte de alimentação
	A lâmpada UVC não está devidamente colocada na tomada	Introduza correctamente a lâmpada UVC na tomada
Baixo grau de filtração	A lâmpada não funciona	Substitua a lâmpada
	Os meios não estão posicionados correctamente	Verifique a localização dos meios
	A lâmpada UVC não funciona	Consulte o parágrafo anterior

#### 6. LIMPEZA DO POWERCLEAR MULTI

##### AVISO:

- Desligue sempre a alimentação eléctrica de todos os equipamentos do lago antes de instalar, reparar, efectuar a manutenção ou manusear o equipamento na água.
- NUNCA PEGUE NO POWERCLEAR MULTI PELO CABO.** Verifique a integridade do cabo após a manutenção.
- NÃO TENHA OBSERVAR A LÂMPADA QUANDO ESTIVER ACESA!** A exposição directa à luz ultravioleta pode ser prejudicial para os olhos e para a pele.
- O motor da bomba não possui quaisquer peças cuja manutenção possa ser feita pelo utilizador. Se o motor, o dispositivo UVC ou o cabo eléctrico estiverem danificados, elimine a bomba e o conjunto UVC e substitua-os.
- Utilize apenas peças sobresselentes originais da Laguna. Consulte a Lista de peças sobresselentes para a identificação correcta do número da peça.

Para evitar encurtar a vida útil do PowerClear Multi, consulte a tabela de manutenção para todos os detalhes acerca da frequência e operações de manutenção. Inicie cada procedimento de limpeza seguindo os seguintes passos:

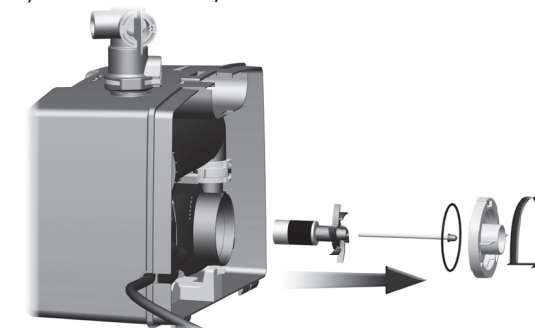


- Desligue a unidade retirando a ficha da unidade da fonte de alimentação principal.
- Retire a unidade do lago pela(s) pega(s) ou pela corda (se colocada), desbloqueie e separe o módulo principal do módulo do filtro, pressionando o botão de pressão.

##### BOMBA:

**CUIDADO:** O motor da bomba inclui um veio cerâmico de alta qualidade que permite um desempenho fiável e de longa duração depois de efectuada a manutenção adequada. No entanto, deve ter muito cuidado no manuseamento do veio durante a manutenção. Evite deixá-lo cair ou pressioná-lo demasiado para que este não se parta nem fique com fissuras muitas finas que podem fazer com que o veio quebre durante o funcionamento. Para aceder à bomba, proceda da seguinte forma, após a conclusão dos passos 1 e 2 indicados acima:

- Retire a cobertura amarela do rotor rodando no sentido contrário dos ponteiros do relógio e puxando-a para fora.
- Retire o conjunto do rotor.
- Se for necessário, retire o veio do rotor.

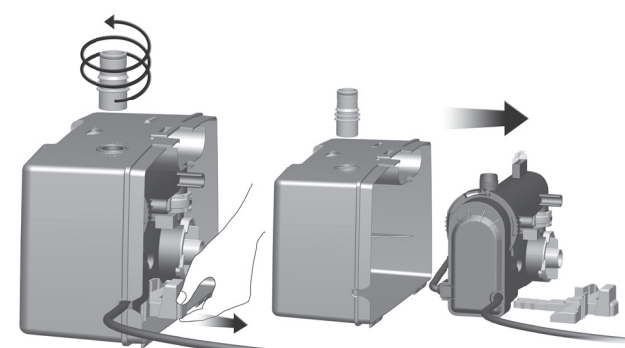


- Limpe bem todos os componentes e o rotor apenas em água limpa utilizando, se necessário, uma pequena escova não abrasiva. **NÃO UTILIZE DETERGENTES OU OUTROS PRODUTOS DE LIMPEZA QUÍMICOS** que possam danificar a bomba e poluir o lago.
- Antes do armazenamento no Inverno e no mínimo uma vez por ano, é recomendada uma limpeza cuidada da bomba, retirando-a completamente do conjunto UVC. Depois de retirar o conjunto UVC da bomba, conforme descrito nos pontos 3 e 4 do capítulo UVC, desmonte a bomba desbloqueando a braçadeira de fixação do circuito de água (J). Verifique e limpe o dispositivo.
- Volte a montar todos os componentes cuidadosamente. Certifique-se de que o módulo principal está fixo com segurança.

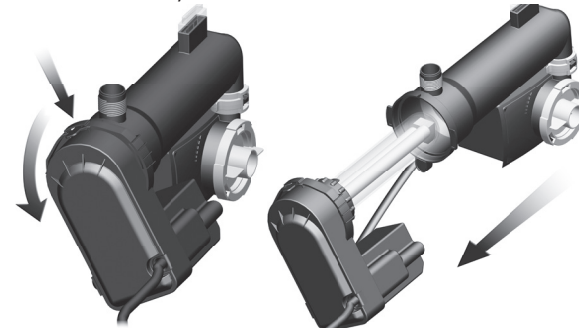
##### UVC:

**CUIDADO:** A lâmpada UV-C (B) e a manga de quartzo (C) são feitas de vidro. Manuseie todas as peças com cuidado. Certifique-se de que as peças eléctricas internas do equipamento estão secas antes, durante e após as operações de manutenção. Para manter um excelente desempenho, a lâmpada UV-C (B) deverá ser substituída todos os anos. Para aceder à lâmpada UV-C (B) e à manga de quartzo (C), proceda da seguinte forma, após a conclusão dos passos 1 e 2 indicados acima:

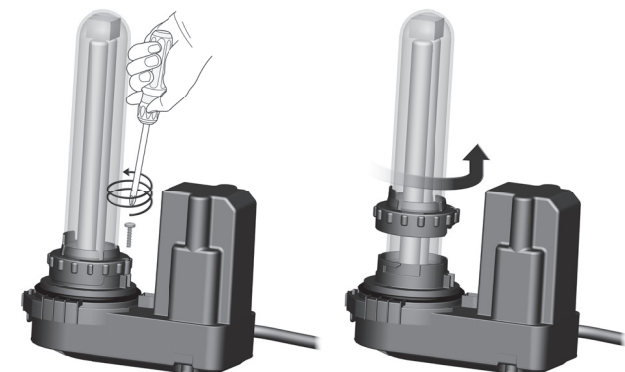
- Desaperte o adaptador amarelo Click-fit; puxe e retire o fecho de segurança do módulo principal.
- Retire a bomba e o conjunto UVC do módulo principal.



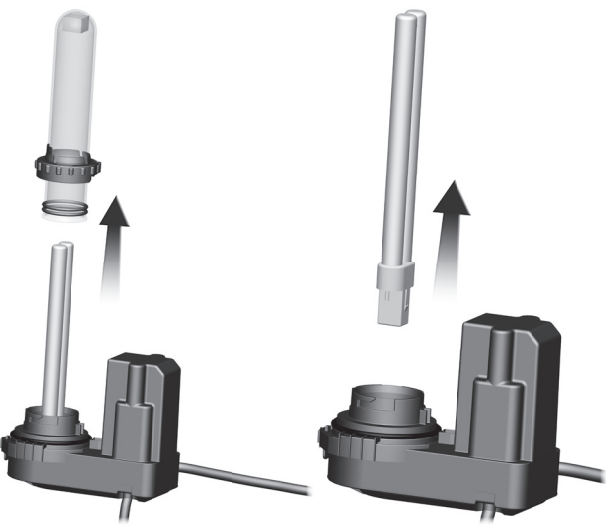
- Separe a cabeça do UVC empurrando a alavanca e rodando a cabeça no sentido contrário dos ponteiros do relógio (consulte as setas).



- Nesta fase, é possível limpar a manga de quartzo, se necessário. Para limpar a manga de quartzo, basta utilizar um pano macio e húmido. Para remover sujidades mais difíceis, pode utilizar vinagre. Não utilize detergentes ou outros produtos químicos para limpeza. Se não for necessário substituir a lâmpada UV-C, avance directamente para o ponto 11.



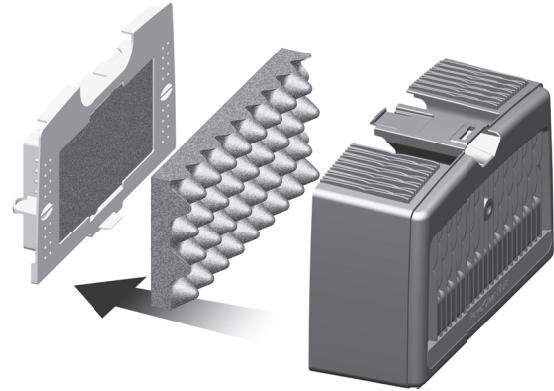
- Para aceder à lâmpada UV-C, retire a flange de retenção desapertando o parafuso de segurança. De seguida, rode-a aprox. 30 graus no sentido contrário dos ponteiros do relógio para desengatar a flange do seu sítio.
- Puxe para fora a manga de quartzo e retire de seguida a lâmpada UV-C puxando-a e substitua-a por uma nova. **AVISO:** Não teste a lâmpada UV-C sem o filtro estar totalmente montado e fechado. Coloque a manga de quartzo e os dois O-rings novamente na respectiva posição original. **IMPORTANTE** – O amortecedor da lâmpada no interior da manga de quartzo deve ser colocado entre a lâmpada e a parte inferior da manga de quartzo. Não o retire.



**FILTRO:**

Para limpar o filtro e restaurar o desempenho da unidade para o seu nível original, é necessário realizar uma simples manutenção periódica. Sem retirar o filtro do lago, limpe os detritos da superfície externa das grelhas utilizando uma vassoura ou uma ferramenta similar. Para obter melhores resultados, escove as grelhas ao longo das suas nervuras. Para uma limpeza profunda, prossiga com as seguintes operações. após a conclusão dos passos 1 e 2 indicados acima:

- 3) Retire e limpe os meios de filtragem (ATENÇÃO: os meios biológicos Bio Brick(s) devem ser mantidos imersos num balde cheio de água do lago para proteger as bactérias benéficas): enxagúe e esprema a esponja azul com água corrente. Limpe os Bio Brick(s) apenas com água do lago.
- 4) Limpe todos os restantes componentes com água corrente de uma mangueira de jardim.
- 5) Volte a montar todos os componentes e meios de filtragem cuidadosamente. Certifique-se de que o(s) módulo(s) do filtro está/estão fixado(s) com segurança e certifique-se de que a superfície ondulada da esponja azul está voltada para as grelhas do filtro (consulte a vista destacada).



Se tiver qualquer dúvida, consulte o seu concessionário Laguna ou contacte o departamento de serviço de apoio ao cliente apropriado listado na parte posterior deste manual.

**7. ARMAZENAMENTO NO INVERNO**

A unidade deve estar protegida do gelo. Nos Invernos frios, a unidade poderá ser desligada. A água deve ser drenada da unidade para depois retirá-la da instalação e colocá-la num local seco e abrigado. Recomenda-se que mantenha os módulos da unidade abertos durante o armazenamento.

**8. GARANTIA, RECICLAGEM E MANUTENÇÃO**

Para as condições de garantia, instruções de reciclagem, contacto de manutenção e para mais informações, consulte as últimas páginas e a contracapa deste manual. O manual de instruções em PDF está disponível na página da internet da Laguna [www.lagunaponds.com](http://www.lagunaponds.com).

**Nederlandse instructies** (Vertaald uit het Engels)

Raadpleeg de hoofdillustraties in de binnenflap bij het lezen van de handleiding.

PowerClear Multi All in One filters zijn een complete oplossing voor vijvers: ze combineren in een enkel product de volgende functies:

- De mechanische filtratie zorgt voor kristalhelder water door vaste stoffen te verwijderen;
- De biologische filtratie, die gebeurt door een specifiek Bio Brick-mengsel, schept de ideale omgeving voor de groei van heilzame bacteriën, waardoor het water gezond en veilig is voor vissen;
- De UV-sterilisator voorkomt en/of zuivert groen water, door het afbreken van vrij zwevende algen;
- De krachtige en efficiënte pomp doet de waterval- en fonteinfuncties nog meer tot hun recht komen met 2 verschillende hulpstukken.

De vernieuwende PowerClear Multi filters zijn ontworpen met het oog op een doeltreffende en betrouwbare filtratie, sterke pomprestaties en een eenvoudig gebruik. U hoeft alleen maar de filter op de bodem van de vijver te installeren en zult meteen onder de indruk zijn van wat hij allemaal kan. Om een volledig beeld te krijgen van uw Laguna PowerClear Multi en alle mogelijkheden ervan te kunnen benutten, raden wij u ten eerste aan om deze richtlijnen voor de installatie, het onderhoud en het gebruik zorgvuldig te lezen en in acht te nemen. Als u dat niet doet, kan dit het leven van de vissen in gevaar brengen en/of schade toebrengen aan de filter.

**1. UITPAKKEN**

- 1.1 Haal de accessoires uit hun verpakking en controleer of ze intact zijn. Leg ze op een horizontaal vlak en kijk of geen van de onderdelen die op de explosietekening staan, ontbreekt.
- 1.2 Haal de PowerClear Multi eenheid uit de verpakking en kijk of ze intact is. Leg ze op een horizontaal vlak, open de filter door op de 'push' knop te drukken en kijk of geen van de onderdelen die op de explosietekening staan, ontbreekt.
- 1.3 Gooi de verpakking weg volgens de regels die gelden in het land in kwestie. Het is aangeraden om de originele verpakking bij te houden, om ze eventueel terug te gebruiken als u het product in de toekomst wegzet.

**2. BELANGRIJKE VEILIGHEIDSVOORSCHRIFTEN**

Enkel te gebruiken in zoet water. Lees deze instructies aandachtig vóór de installatie en het gebruik.

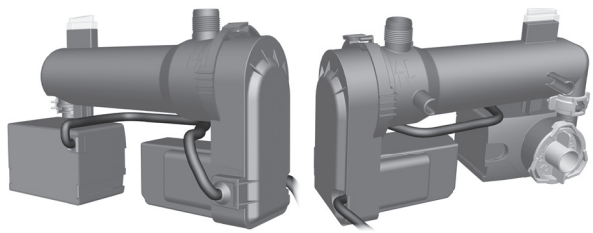
**WAARSCHUWING:** Om verwondingen te vermijden, dient u de volgende veiligheidsvoorschriften in acht te nemen:

- 2.1 Lees en volg alle veiligheidsvoorschriften en alle belangrijke aanwijzingen over het gebruik en onderhoud van dit toestel. Als u zich daar niet aan houdt, kan het toestel beschadigd worden of kunt u zelf verwondingen oplopen.
- **GEVAAR** – Om mogelijke elektrische schokken te vermijden, dient u speciale voorzorgen te nemen, aangezien u bij het gebruik van de vijveruitrusting in contact komt met

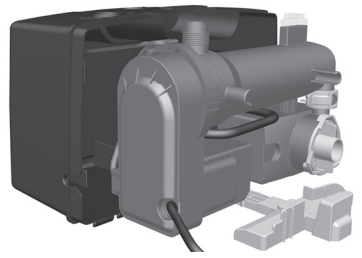
water. In elk van de volgende situaties mag u zelf niet overgaan tot de herstelling, maar dient u het toestel terug te zenden naar de winkel waar u het kocht als de garantietermijn nog loopt.

- 2.2 Controleer vóór de installatie van de eenheid of de koker van kwartsglas en de UV-C-lamp niet beschadigd werden tijdens het vervoer. De UV-lamp (B) en de kwartskoker (C) zijn immers gemaakt van glas. Ga er voorzichtig mee om. Raak de UV-lamp niet aan met blote handen, want hierdoor vermindert de doeltreffendheid ervan.
- Als het toestel tekenen van abnormale waterlekage vertoont, of als de verliesstroomschakelaar (of aardlekschakelaar) afspringt, dient u de voedingskabel uit het stopcontact te trekken.
- Controleer het toestel zorgvuldig na de installatie. Het mag niet worden ingeschakeld als er water te zien is op delen die niet nat mogen zijn. Als elektrische onderdelen van het toestel nat zijn, trek dan de stekker onmiddellijk uit.
- Gebruik geen enkel toestel wanneer de kabel of stekker beschadigd is, als het slecht werkt of op eender welke manier gevallen of beschadigd is. De stroomkabel van dit toestel kan niet worden vervangen: indien de kabel beschadigd is, moet het toestel worden weggegooid. Snij nooit in de kabel.
- 2.3 **WAARSCHUWING** – Dit toestel is uitgerust met een UV-C-straler. Rechtstreekse blootstelling aan UV-C kan de ogen en de huid beschadigen. Gebruik de UV-C-straler niet als hij zich buiten de omhulling van het toestel bevindt.
- 2.4 **WAARSCHUWING** – Dit toestel kan alleen worden gebruikt door kinderen vanaf 8 jaar en door personen met verminderde fysieke, zintuiglijke of mentale capaciteiten, of met onvoldoende ervaring of kennis, indien zij onder toezicht staan of instructies over het veilige gebruik van het toestel hebben gekregen en zich bewust zijn van de gevaren die eraan verbonden zijn. Kinderen mogen niet met het toestel spelen. Zij mogen het alleen reinigen en onderhouden als zij onder toezicht staan.
- 2.5 Raak geen bewegende of warme onderdelen aan, om verwondingen te vermijden.
- 2.6 **LET OP** – Schakel altijd alle elektrische toestellen in de vijver uit of trek de stekker uit voor u uw handen in het water steekt, voor het aanbrengen of verwijderen van onderdelen en tijdens de installatie, het onderhoud of de bediening van het toestel. Ruk de kabel nooit los om de stekker uit het stopcontact te trekken. Hou de stekker vast en trek om hem uit het stopcontact te verwijderen. Trek de stekker van een toestel altijd uit het stopcontact wanneer het niet gebruikt wordt.
- 2.7 Dit is een pomp-filtereenheid met ingebouwde UV-sterilisator voor siervijvers van zoet water. Gebruik dit toestel alleen waarvoor het bedoeld is. Door ongeoorloofd

- 9) Coloque a flange de retenção na posição original rodando-a aprox. 30 graus no sentido dos ponteiros do relógio e fixe-a com o parafuso de segurança.
- 10) Verifique para garantir que a manga de quartzo não está danificada. Verifique se todos os componentes estão presentes e se foram montados correctamente. **AVISO:** Risco de electrocussão: Antes de ligar a unidade, certifique-se de que TODOS os O-Rings não se encontram danificados e estão novamente na sua posição original, o parafuso de segurança está apertado e a unidade não sofreu danos.
- 11) Introduza a cabeça UVC e bloqueie-a na posição correcta rodando-a.
- 12) Coloque de novo o UVC e o conjunto da bomba na sua posição original. **ATENÇÃO:** O cabo de interligação entre o UVC e a bomba deve ser posicionado conforme a fig. em baixo.



- 13) Coloque de novo o fecho de segurança do módulo principal e o adaptador amarelo Click-fit na sua posição original.



- 14) Coloque o módulo principal na devida posição, fixando-o ao(s) módulo(s) do filtro. O filtro está agora pronto para ser colocado em funcionamento.



gebruik van het toestel of schade aan de behuizing kan er gevaarlijke UV-C-straling vrijkomen. UV-C-straling kan zelfs in kleine hoeveelheden schade toebrengen aan de ogen en de huid.

• Gebruik dit product niet in zwembaden of andere situaties waar mensen in contact komen met water.

• Dit product is geschikt voor gebruik in water met temperaturen van **4 °C tot 35 °C (39,2 °F tot 95 °F)**, met of zonder vissen.

• Gebruik dit product niet in combinatie met ontvlambare of drinkbare vloeistoffen.

• Het gebruik van accessoires die niet worden aanbevolen of verkocht door de fabrikant van het toestel, kan tot een onveilige situatie leiden en maakt uw garantie ongeldig.

2.8 Installeer of bewaar het toestel niet op plaatsen waar het wordt blootgesteld aan temperaturen in de buurt van 0 °C (32° F) of lager. Schakel bij vriesweer de filter uit en laat het water uit de filterbus lopen. Zet het toestel tijdens de winter in een beschutte ruimte.

2.9 **BESCHERM HET TOESTEL OOK TEGEN DIRECT ZONLICHT. DE MATERIALEN ZIJN GOED BESTAND TEGEN ZONLICHT, MAAR DIRECTE STRALEN KUNNEN DE MOTOR OVERVERHITTE EN DE ISOLATIE SNELLER DOEN VERSLIJTEN.**

2.10 Als een verlengkabel nodig is, zorg dan dat de verbinding waterdicht en stofbestendig is. De kabel moet een correct vermogen hebben. Een kabel met minder ampère of watt dan het vermogen van het toestel kan oververhit geraken. Zorg ervoor dat de kabel op zo'n manier wordt gelegd dat men er niet over kan vallen of aan kan trekken. De verbinding moet worden gemaakt door een gekwalificeerde elektricien.

2.11 **BELANGRIJK** – De elektrische aansluiting moet gebeuren in overeenstemming met de gegevens op het energielabel; het toestel mag enkel worden gebruikt als het op een correcte manier werd geïnstalleerd. De elektrische veiligheid is enkel gegarandeerd wanneer het toestel is aangesloten op een aardlekschakelaar met een verliesstroomwaarde van maximaal 30 mA.

2.12 **WAARSCHUWING** – Schakel de filter pas in wanneer hij volledig en correct gemonteerd is. Gebruik het product nooit zonder water. De filter moet tijdens de werking altijd volledig gevuld zijn met water.

2.13 **WAARSCHUWING** – Risico op elektrische schokken. Dit toestel is uitgerust met een 3-draads geaard snoer (3-puntstekker). Deze stekker past enkel in een stopcontact dat gemaakt is voor een 3-puntstekker. Dit is voor de veiligheid. Als de stekker niet in het stopcontact past, neem dan contact op met een elektricien om het stopcontact te vervangen. Probeer niet om de aardpin van de 3-puntstekker die dient als veiligheidsmechanisme, kapot te maken. Zorgt dat hij enkel wordt aangesloten op een correct geaard stopcontact met een verliesstroomwaarde van 30 mA. Alleen voor de VS en CANADA - Om het risico op elektrische schokken te verminderen: alleen gebruiken

op een draagbare, op zichzelf staande fontein.

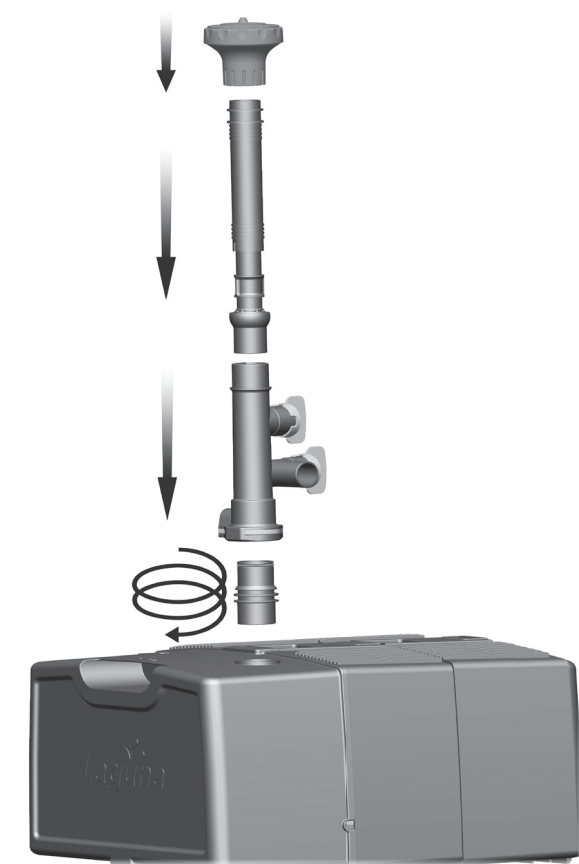
**WAARSCHUWING** – Stop de kabel niet in de grond. Zorg dat u altijd weet waar hij ligt, zodat grasmaaiers, snoeischaars en andere apparaten zo weinig mogelijk schade kunnen aanrichten. Vaste aansluitingen op de netvoeding (starre verbindingen) moeten voldoen aan de lokale regelgeving, wat kan betekenen dat de kabel moet worden beschermd door een plastic of metalen buis.

**BEWAAR DEZE INSTRUCTIES, ZODAT U ZE ALTIJD KUNT RAADPLEGEN**

### 3. HET PRODUCT KLAARMAKEN VOOR GEBRUIK

**WAARSCHUWING:** Sluit de eenheid pas aan nadat ze correct en volledig geïnstalleerd is. Wanneer de PowerClear Multi wordt ingeschakeld, zullen de pomp en UVC gelijktijdig werken.

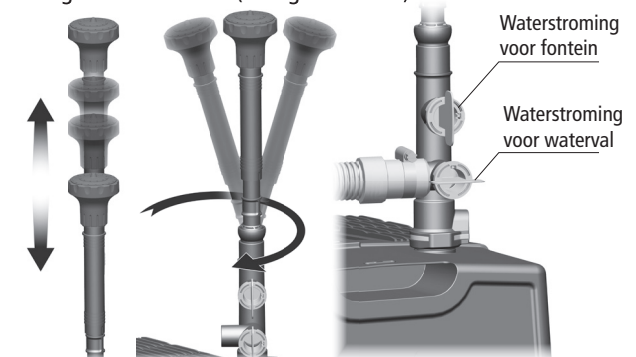
- 3.1 Steek de gele Click fit adapter in de hoofdkamer en draai hem naar rechts tot hij vastzit;
- 3.2 Steek de wisselklep in de Click Fit adapter;
- 3.3 Steek de uitschuifbare stijgbuis in de wisselklep;
- 3.4 Neem de fontein kop van uw keuze (P of Q) en plaats die bovenop.



### 4. HET PRODUCT IN DE VIJVER INSTALLEREN

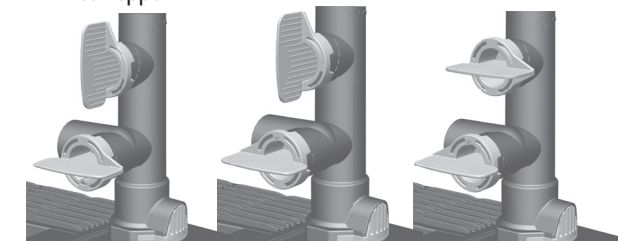
**WAARSCHUWING:** ga niet verder met de installatie als u de vorige paragrafen niet heeft begrepen en gevolgd.

- 4.1 Plaats het toestel op de bodem van de vijver en zorg dat het helemaal is ondergedompeld en stevig is geïnstalleerd op een vast, horizontaal platform (zie fig. 1-2-3).
- 4.2 Regel de hoogte en de richting van de waterstroming door de uitschuifbare stijgbuis naar boven of beneden te bewegen en te draaien (zie fig. hieronder).



- 4.3 Om met de bijkomende uitlaat van de wisselklep water over te brengen naar een waterval of andere voorziening, sluit een slang (niet meegeleverd) aan op de zijuitlaat van de wisselklep en maak ze vast met een klem (niet meegeleverd).

- 4.4 De waterstroming naar de fonteinstraalpijp of de uitlaat van de waterval kan apart worden geregeld met de twee gekieskleppen.



Alleen fontein (zie fig. 1)

Waterval & fontein (zie fig. 2)

Alleen waterval (zie fig. 3)

- 4.5 Wij stellen voor om een dik touw vast te maken aan de opening van de hoofdmodule, om het product gemakkelijker uit het water te kunnen halen (zie fig. hieronder).



- 4.6 Sluit de filter aan als de eenheid volledig geïnstalleerd is. Veel plezier!

### 5. OPLOSSEN VAN PROBLEMEN

Probleem	Mogelijke oorzaak	Voorgestelde actie
Laag debiet vanaf pomp	Inlaatroosters zijn verstopt	Verwijder de eenheid en reinig de roosters
	Schuim is verstopt	Verwijder de eenheid en reinig het schuim
	Beide uitgangen van wisselklep staan af	Controleer en open ten minste een van de uitgangen
Pomp werkt niet	Waterfontein is geblokkeerd	Reinig de waterfontein
	Stroom staat af	Controleer de stroomtoevoer
	Rotor is geblokkeerd	Reinig de rotor
UVC-lamp werkt niet	Zone rond UVC-lamp is nat	Kijk of de lampzone goed dicht is
	Stroom staat af	Controleer de stroomtoevoer
Lage graad van filtratie	UVC-lamp zit niet goed in fitting	Steek de UVC-lamp goed in de fitting
	Lamp is stuk	Vervang de lamp
Lage graad van filtratie	Media niet juist op hun plaats	Controleer de plaats van de media
	UVC-lamp werkt niet	Zie vorige paragraaf

### 6. REINIGING VAN POWERCLEAR MULTI

**WAARSCHUWING:**

- Trek altijd de stekker van alle elektrische toestellen in de vijver uit alvorens de uitrusting in het water te installeren, te herstellen, te onderhouden of te bedienen.
- **HEF DE POWERCLEAR MULTI NOOIT OP MET DE KABEL.** Kijk of het netsnoer na het onderhoud nog intact is.
- **PROBEER NIET IN DE LAMP TE KIJKEN ALS ZE BRANDT!** Rechtstreekse blootstelling aan UV-licht kan de ogen en de huid beschadigen.
- De motor van de pomp heeft geen door de gebruiker te onderhouden onderdelen. Als de motor, het UVC-apparaat of het elektrische snoer beschadigd is, gooi de pomp en de UVC-groep dan weg en vervang ze.
- Gebruik alleen originele wisselstukken van Laguna. Raadpleeg de lijst van wisselstukken voor de juiste onderdeelnummers.

Raadpleeg de Onderhoudstabel om te weten wat het onderhoud omvat en hoe vaak het moet gebeuren. Zo vermijdt u dat de PowerClear Multi minder lang meegaat. Start de reiniging altijd als volgt:

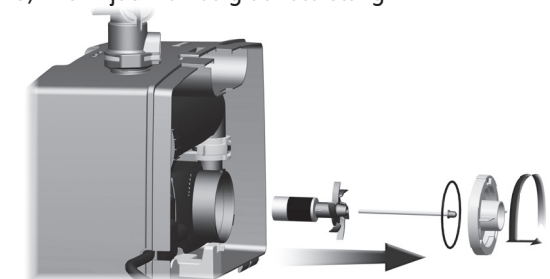


- 1) Schakel de eenheid uit door de stekker uit het stopcontact te trekken.
- 2) Haal de eenheid met de hendel(s) of het dikke touw (als het is aangebracht) uit de vijver en ontkoppel de hoofdmodule van de filtermodule, door op de 'push' knop te drukken.

#### POMP:

**LET OP:** De pompmotor is uitgerust met een keramische schacht van hoge kwaliteit die bij correct onderhoud betrouwbare prestaties op lange termijn levert. Er dient tijdens het onderhoud echter uiterst voorzichtig te worden omgesprongen met de schacht. Laat de schacht niet vallen of druk er niet te hard op, om barsten of haarscheurtjes te vermijden. Dit zou er immers voor kunnen zorgen dat de schacht barst wanneer de motor in werking is. Ga als volgt te werk om aan de pomp te kunnen, zodra stappen 1-2 hierboven achter de rug zijn:

- 3) Verwijder het gele rotordeksel door het naar links te draaien en eraf te trekken.
- 4) Verwijder de rotorgroep.
- 5) Verwijder zo nodig de rotorstang.



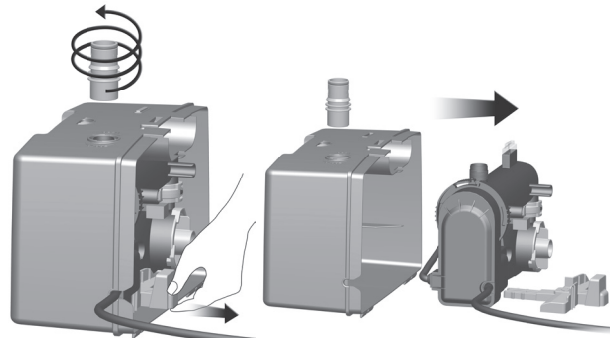
- 6) Reinig alle onderdelen en de rotorschacht uitsluitend in proper water, zo nodig met een kleine, niet schurende borstel. **GEBRUIK GEEN DETERGENTEN OF ANDERE CHEMISCHE SCHOONMAAKMIDDELEN** die de pomp kunnen beschadigen en de vijver kunnen vervuilen.
- 7) Voor de winter en zeker één keer per jaar is het aanbevolen om de pomp grondig schoon te maken, door ze volledig los te maken van de UVC-groep. Zodra de pomp-UVC-groep is verwijderd zoals beschreven in #3 en #4 van het UVC-hoofdstuk, demonteert u de pomp door de klem van het watercircuit (J) te openen. Controleer en reinig het toestel.
- 8) Zet alle onderdelen opnieuw ineen. Zorg dat de hoofdmodule stevig vastzit.

#### UVC:

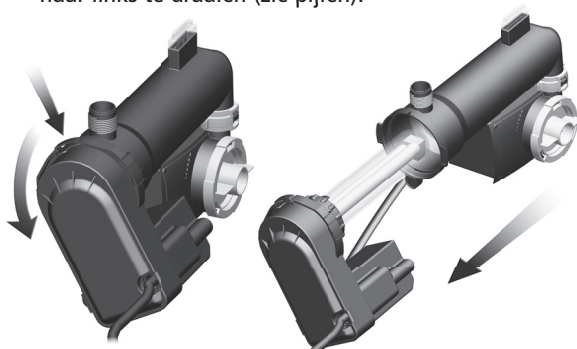
**LET OP:** De UV-C-lamp (B) en de kwartskoker (C) zijn van glas. Behandel alle onderdelen voorzichtig. Zorg dat de elektrische delen binnen in het toestel droog zijn vóór, tijdens en na het onderhoud. Om optimaal te blijven werken, moet de UV-C-lamp (B) elk jaar worden vervangen.

Ga als volgt te werk om aan de UV-C-lamp en de kwartskoker te kunnen, zodra stappen 1-2 hierboven achter de rug zijn:

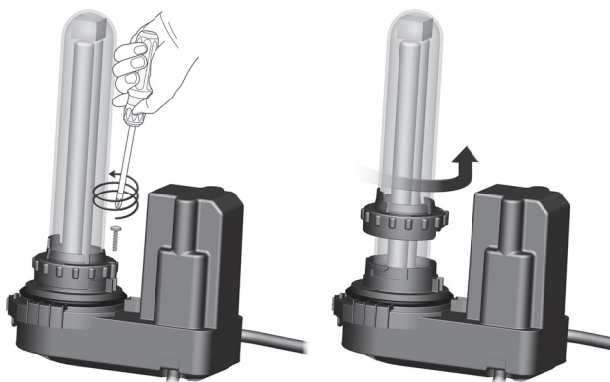
- 3) Schroef de gele Click Fit adapter los; trek en verwijder het veiligheidsslot van de hoofdmodule.
- 4) Verwijder de pomp en UVC-groep van de hoofdmodule.



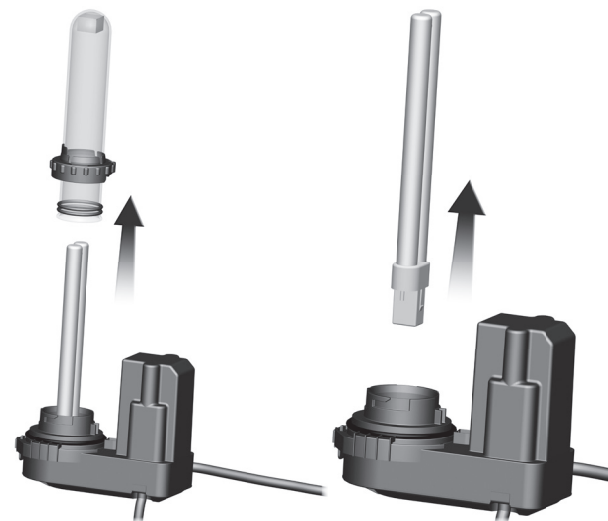
- 5) Scheid de UVC-kop door op de hendel te duwen en de kop naar links te draaien (zie pijlen).



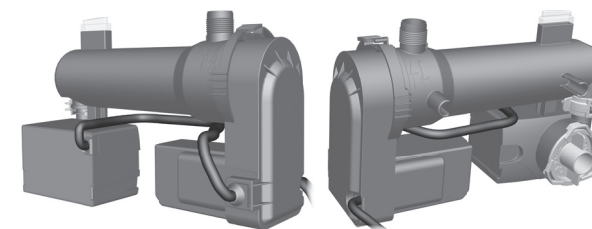
- 6) In deze fase kan de kwartskoker zo nodig worden gereinigd. Gebruik daarvoor gewoon een vochtige zachte doek. Bij hardnekkig vuil kan wat azijn worden gebruikt. Gebruik geen detergents of andere chemische reinigers. Als de UV-C-lamp niet vervangen hoeft te worden, ga dan meteen naar punt #11.



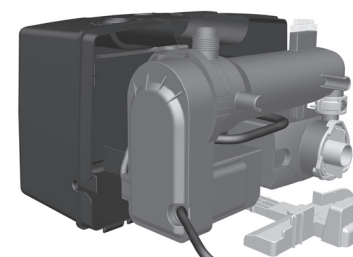
- 7) Om aan de UV-C-lamp te kunnen, verwijder de borgflens door de veiligheidsschroef los te draaien. Draai ze vervolgens zo'n 30° naar links om de flens los te maken.
- 8) Trek de kwartskoker uit, verwijder vervolgens de UV-C-lamp door te trekken, en vervang ze door een nieuwe. **WAARSCHUWING:** Test de UV-C-lamp pas als de filter helemaal gemonteerd en dicht is. Breng de kwartskoker en de twee O-ringen terug aan op hun oorspronkelijke plaats. **BELANGRIJK** – De Lampdemper binnen in de kwartskoker moet passen tussen de lamp en de bodem van de kwartskoker. Verwijder hem niet.



- 9) Zet de borgflens in haar oorspronkelijke stand door ze zo'n 30° naar rechts te draaien, en zet ze vast met de veiligheidsschroef.
- 10) Kijk of de kwartskoker niet beschadigd is. Zorg dat alle onderdelen aanwezig zijn en terug correct gemonteerd zijn. **WAARSCHUWING:** Risico op elektrische schokken: alvorens de eenheid in werking te stellen, moet u ervoor zorgen dat ALLE O-ringen intact en terug op hun plaats zijn, dat de veiligheidsschroef is vastgedraaid en de eenheid geen schade heeft opgelopen.
- 11) Breng de UVC-kop aan en draai die in de juiste stand vast.
- 12) Breng de UVC- en pompgroep terug aan op haar oorspronkelijke plaats. **LET OP:** De verbindingkabel tussen UVC en pomp moet aangebracht zijn zoals in de fig. hieronder.



- 13) Breng het veiligheidsslot van de hoofdmodule en de gele click-fit adapter terug aan op hun oorspronkelijke plaats.

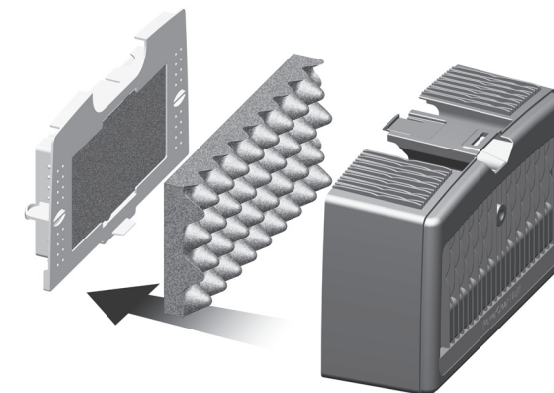


- 14) Plaats de hoofdmodule in de juiste stand door ze vast te maken aan de filtermodule(s). De filter is nu klaar om te starten.

#### FILTER:

Om de filter te reinigen en de eenheid weer op haar oorspronkelijke niveau te laten werken, is regelmatig onderhoud nodig. Borstel het puin van de buitenkant van de roosters met een bezem of gelijkaardig hulpmiddel, zonder de filter uit de vijver te nemen. U bekomt de beste resultaten door langs de ribben van de roosters te borstelen. Ga voor een grondige reiniging als volgt te werk, zodra stappen 1-2 hierboven achter de rug zijn:

- 3) Verwijder en reinig de filtermedia (LET OP: de biologische media Bio Brick(s) moeten ondergedompeld blijven in een emmer vol vijverwater, om de heilzame bacteriën te beschermen): spoel en pers het blauwe schuim uit met stromend water. Reinig de Bio Brick(s) alleen met vijverwater.
- 4) Reinig alle overige onderdelen met stromend water uit een tuinslang.
- 5) Steek alle onderdelen en filtermedia terug voorzichtig ineen. Zorg dat de filtermodule(s) stevig vastzit(ten) en dat het golfvlak van het blauwe schuim zich tegenover de filterroosters bevindt (zie explosietekening).



Als u aan iets twijfelt, raadpleeg dan uw Laguna-handelaar of bel de klantendienst die is vermeld op de achterzijde van deze handleiding.

#### 7. WEGZETTEN IN DE WINTER

De eenheid moet worden beschermd tegen vorst. Bij koud winterweer mag de eenheid worden uitgeschakeld. Het water moet er dan worden uitgelaten, de eenheid moet van haar installatie worden gehaald en worden weggezet in een droge, weerbestendige ruimte. Het is aanbevolen om de modules van de eenheid intussen open te laten.

#### 8. GARANTIE, RECYCLING EN SERVICE

De garantievoorzwaarden, recyclinginstructies, contact- en andere informatie vindt u op de laatste bladzijden en de achterflap van deze handleiding.

De PDF-handleiding zal beschikbaar zijn op de website van Laguna: [www.lagunaponds.com](http://www.lagunaponds.com).

## WARRANTY

To register your warranty or for more information, visit [www.hagen.com](http://www.hagen.com).

This product is warranted for defects in material or workmanship for a period of three (3) years from date of purchase. This warranty is valid only under normal operating conditions for which the product is intended. This warranty does not apply to any unit that has been subjected to misuse, negligence, tampering, accidental damage or damage due to faulty packaging or mishandling in transit. This warranty does not cover normal wear of parts and does not apply to any unit that has been used for commercial purposes. The UV-C bulb is not covered by the warranty. No liability is assumed with respect to loss or damage to livestock or personal property irrespective of the cause thereof. This warranty does not affect your statutory rights. This warranty does not cover damage or defects caused by or resulting from damages from shipping or repairs, service or alterations to the product or any of its parts, which have been performed by a repair person not authorized by Rolf C. Hagen Inc.

## GARANTIE

Pour enregistrer votre garantie en ligne ou pour plus d'information, visitez notre site Web [www.hagen.com](http://www.hagen.com).

Ce produit est garanti contre tout défaut de matériau et de fabrication pour une période de trois (3) ans à partir de la date d'achat. Cette garantie est valide seulement dans les conditions normales d'utilisation pour lesquelles le produit a été conçu. Cette garantie ne s'applique à aucun appareil utilisé de façon inappropriée, avec négligence, ayant été modifié ou ayant subi des bris accidentels ou des dommages en raison d'un emballage défectueux ou d'une manutention inadéquate en transit. Cette garantie ne couvre pas l'usure normale des pièces et ne s'applique pas aux appareils qui ont été utilisés à des fins commerciales. L'ampoule UV-C n'est pas couverte par la garantie. Le fabricant ne peut être tenu responsable des pertes ou des dommages causés aux animaux et aux biens, quelle qu'en soit la raison. Cette garantie ne modifie pas vos droits prévus par la loi. Cette garantie ne couvre pas les dégâts ni les défauts causés par les dommages ou consécutifs aux dommages survenus durant le transport ou la réparation, l'entretien ou la modification de l'article ou de ses pièces, qui ont été effectués par un technicien non autorisé par Rolf C. Hagen inc.

## GEWÄHRLEISTUNG

Wenn Sie sich zu Garantiezwecken on-line registrieren möchten oder wenn Sie

weitere Informationen zu diesem oder einem anderen Produkt wünschen, gehen Sie auf [www.hagen.com](http://www.hagen.com).

Wir garantieren Ihnen, dass dieses Produkt für die Dauer von drei (3) Jahren ab dem Zeitpunkt des Erwerbs frei von Material- bzw. Verarbeitungsfehlern ist. Diese Garantie gilt nur unter den normalen, für das Produkt zgedachten Betriebsbedingungen. Diese Garantie erstreckt sich nicht auf Geräte, die unsachgemäßer oder fahrlässiger Verwendung oder Manipulationen ausgesetzt oder durch Unfall oder fehlerhafte Verpackung oder unsachgemäße Handhabung während des Transports beschädigt wurden. Diese Garantie deckt nicht die normale Abnutzung der Teile und bezieht sich nicht auf Einheiten, die kommerziell genutzt wurden. Die UV-C-Lampe ist von der Garantie ausgeschlossen. Eine Haftung für Verluste oder Schäden an Tierbestand oder persönlichem Eigentum ist unabhängig von ihrer Ursache ausgeschlossen. Diese Garantie beeinträchtigt nicht Ihre gesetzlichen Rechte. Diese Garantie deckt keine Beschädigungen, die während des Transportes entstanden sind oder bei Reparaturen oder Veränderungen am Produkt oder Produktteilen, die von einer Person durchgeführt wurden, welche nicht von der Rolf C. Hagen Inc. dazu berechtigt ist.

## GARANTÍA

Para registrar su garantía o para obtener más información, visite [www.hagen.com](http://www.hagen.com).

Este producto tiene una garantía por defectos en el material o en la fabricación por un período de tres (3) a partir de la fecha de compra. Esta garantía solo es válida en condiciones normales de funcionamiento para las cuales el producto está destinado. La garantía no se aplica a los aparatos que hayan sido sometidos a uso indebido, negligencia, maltrato, daño accidental o daño causado por un empaque defectuoso o por maltrato durante el transporte. Esta garantía no cubre el desgaste normal de las piezas y no se aplica a los aparatos que hayan sido utilizados con fines comerciales. La garantía no cubre la bombilla UVC. No se asume ninguna responsabilidad en relación con la pérdida o daños de los animales de cría o de la propiedad personal independientemente de qué los ocasiona. Esta garantía no afecta sus derechos establecidos por ley. Esta garantía no cubre daños ni defectos causados o generados a partir del envío del producto o de reparaciones, alteraciones o mantenimiento hechos al producto o a cualquiera de sus piezas por una persona no autorizada por Rolf C. Hagen Inc.

## GARANTIA

Para registrar a sua garantia ou para mais informações, visite [www.hagen.com](http://www.hagen.com).

Este produto possui uma garantia que cobre os defeitos de material ou mão-de-obra durante três (3) anos a partir da data de compra. Esta garantia é válida apenas nas condições normais de funcionamento para que o produto foi concebido. Esta garantia não se aplica a qualquer unidade que tenha sido submetida a utilizações impróprias, negligência, adulteração, danos accidentais ou danos provocados por um embalamento defeituoso ou manuseamento indevido durante o transporte. Esta garantia não cobre o desgaste normal das peças e não se aplica a qualquer unidade que tenha sido utilizada para efeitos comerciais. A lâmpada UV-C não está coberta pela garantia. Não nos responsabilizamos por perdas ou danos a animais ou propriedade pessoal, independentemente da causa. Esta garantia não afecta os seus direitos estatutários. Esta garantia não cobre os danos ou defeitos provocados ou resultantes da expedição, reparação, manutenção ou alteração do produto ou de qualquer uma das suas peças se estas acções tiverem sido efectuadas por alguém não autorizado pela Rolf C. Hagen Inc.

## GARANTIE

Om uw garantie te registreren, of voor meer informatie, surf u naar [www.hagen.com](http://www.hagen.com).

Dit product is gewaarborgd tegen materiaal- en productiefouten gedurende een periode van drie (3) jaar vanaf de aankoopdatum. Deze garantie is alleen geldig wanneer het product werkt in de normale omstandigheden waarvoor het bedoeld is. Deze garantie is niet van toepassing op toestellen die onderhevig waren aan verkeerd gebruik, nalatigheid, schokken, accidentele schade of schade als gevolg van een verkeerde verpakking of hantering tijdens het transport. Deze garantie dekt geen normale slijtage van onderdelen, en is niet van toepassing op toestellen die zijn gebruikt voor commerciële doeleinden. De UV-C-lamp valt niet onder de garantie. Bij verlies of schade aan dieren of persoonlijke bezittingen is aansprakelijkheid uitgesloten, ongeacht de oorzaak ervan. Deze garantie heeft geen effect op uw statutaire rechten. Deze garantie dekt geen schade of defecten die worden veroorzaakt door of het resultaat zijn van schade door transport of herstellingen, bijstand of wijzigingen aan het product of onderdelen ervan, die zijn uitgevoerd door een hersteller die hiervoor geen toelating heeft van Rolf C. Hagen Inc.