

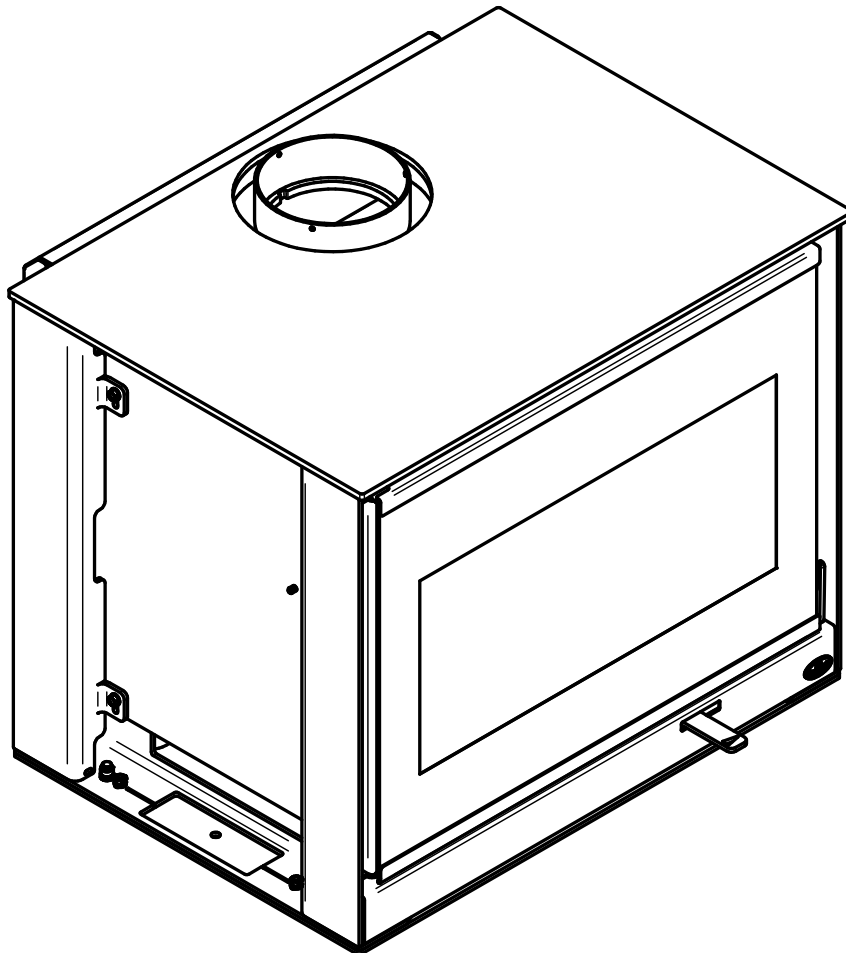


**Instructions d'installation
ensemble de base minimaliste**

***Installation Instructions
Minimalist Base Kit***

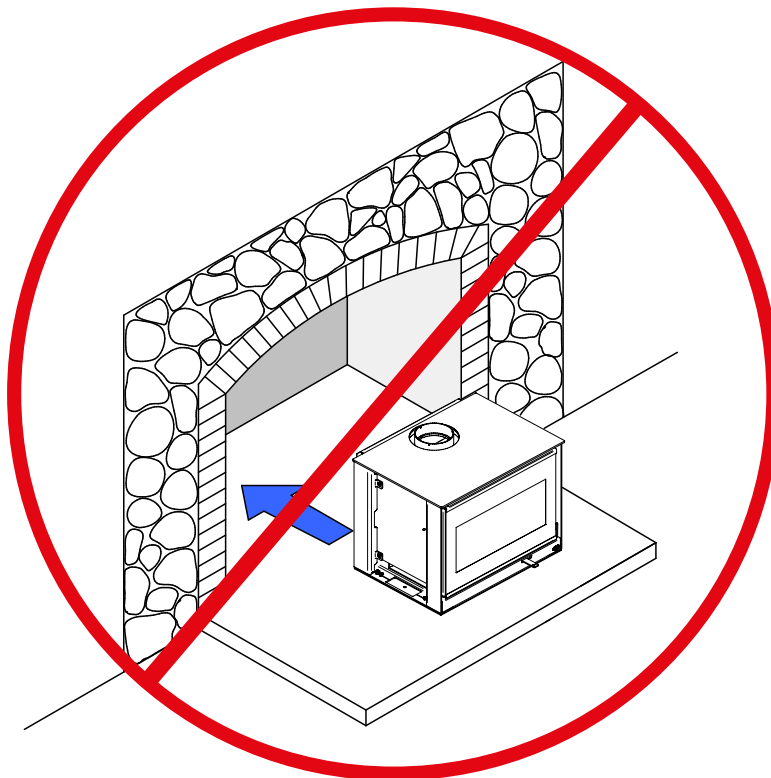
- INSPIRE 2000 -

OA10243



L'INSTALLATION DE LA BASE MINIMALISTE NE CONFÈRE PAS AU POÊLE LE STATUT D'ENCASTRABLE. IL EST DONC INTERDIT DE L'INSTALLER DANS UN ÂTRE DE MAÇONNERIE.

THE INSTALLATION OF THE MINIMALIST BASE DOES NOT GIVE THE STOVE THE INSERT STATUS. IT IS THEREFORE FORBIDDEN TO INSTALL IT IN A MASONRY HEARTH.



De plus, tous les dégagements aux matériaux combustibles du poêle à bois Inspire 2000 ainsi que la dimension de la protection de plancher requise doivent être respectés en tout temps.

In addition, all combustible material clearances from the Inspire 2000 wood stove and the size of the required floor protection must be respected at all times.



1. Application / *Application*

Cet ensemble de base minimaliste est conçu pour être installé sur le poêle à bois Inspire 2000. Cet ensemble comprend un système de fixation pour le poêle ainsi qu'un ensemble d'entrée d'air frais.

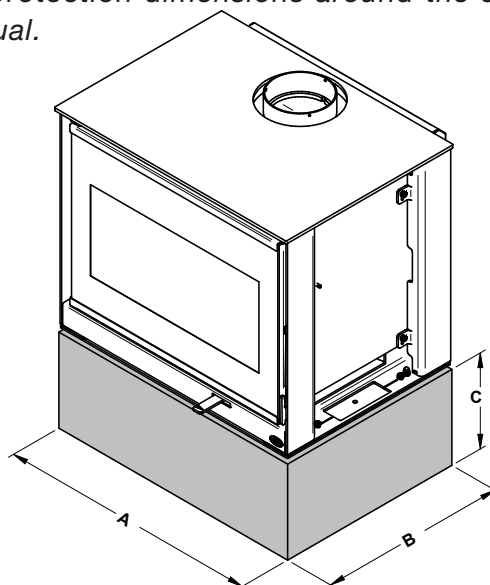
This minimalist base kit is designed to be installed on an Inspire 2000 wood stove. This kit includes a mounting system for the stove and a fresh air intake kit.

2. Conditions d'installation / *Installation conditions*

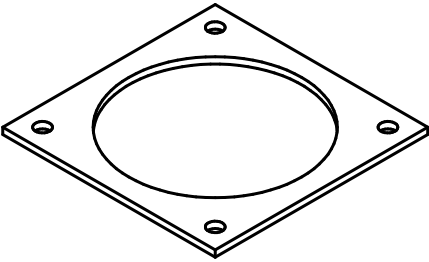
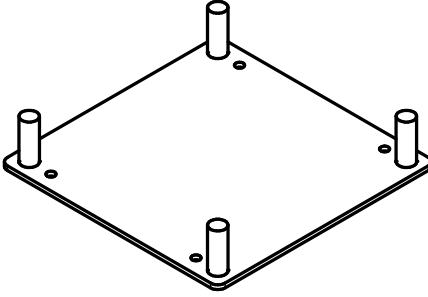
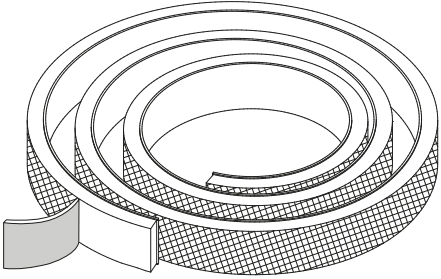
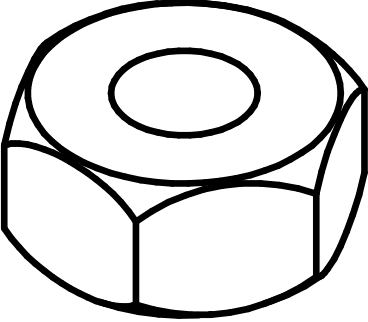
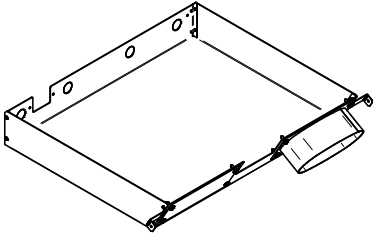
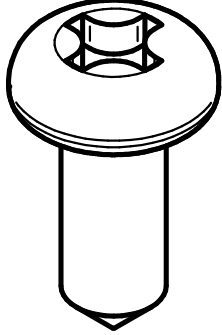
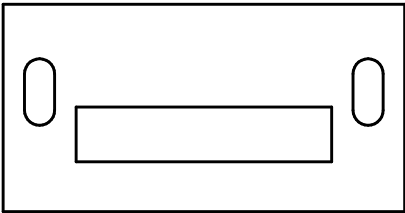
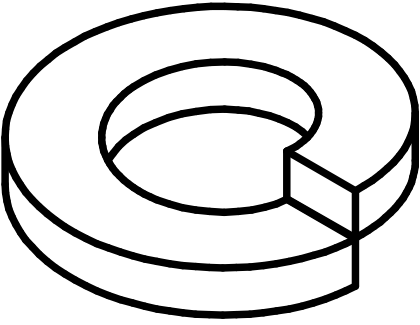
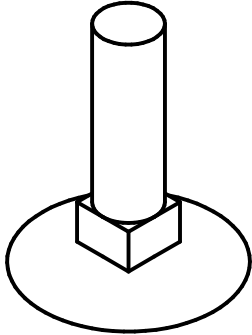
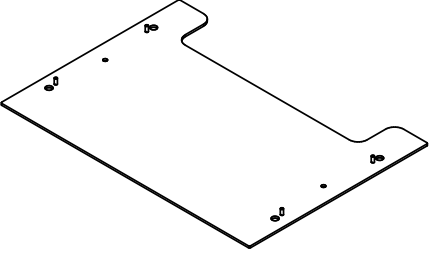
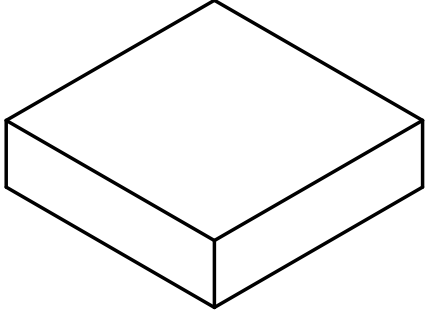
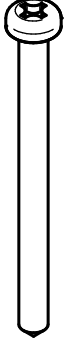
Lorsque la base minimaliste est installée sur le poêle Inspire 2000, elle permet de déposer le poêle sur une base non combustible. En tout temps, les dégagements aux matériaux combustibles fournis dans le manuel d'installation du poêle Inspire 2000 doivent être respectés en plus des caractéristiques suivantes pour la base :

When the minimalist base is installed on the Inspire 2000 stove, it allows the stove to be placed on a non-combustible base. At all times, the combustible material clearances provided in the Inspire 2000 stove installation manual must be followed in addition to the following features :

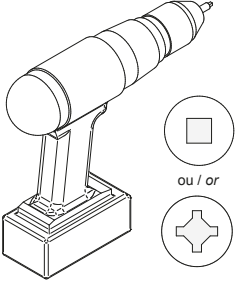
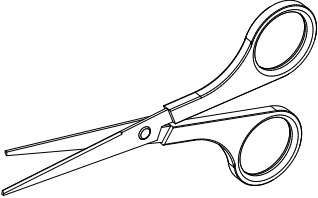
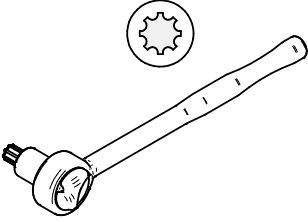
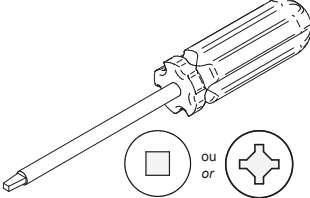
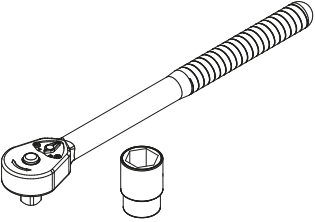
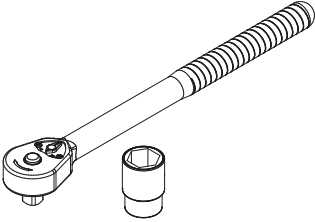
- La base **complète** doit être construite avec des matériaux non combustibles. Elle ne peut pas être construite avec des matériaux combustibles recouverts de matériaux non combustibles. / *The complete base must be made of non-combustible materials. It cannot be made of combustible materials covered with non-combustible materials.*
- La dimension A doit être au moins aussi large que le poêle. Il n'y a pas de largeur maximale. / *Dimension A must be at least as wide as the stove. There is no maximum width.*
- La dimension B doit être au moins aussi profonde que le poêle. Elle peut dépasser de maximum 4" à l'avant. Il n'y a pas de profondeur maximale à l'arrière. / *Dimension B should be at least as deep as the stove. It can extend a maximum of 4" at the front and there is no maximum depth at the rear.*
- La dimension C doit être de minimum 10". Il doit y avoir une distance minimum de 38 ½" entre le dessus de l'appareil et le plafond. / *Dimension C must be at least 10". There must be a minimum of 38 ½" between the top of the stove and the ceiling.*
- La dimension de la protection de plancher autour du poêle est celle qui se trouve dans le manuel d'installation du poêle Inspire 2000. / *The floor protection dimensions around the stove can be found in the Inspire 2000 stove installation manual.*



3. Contenu de l'ensemble / **Kit Contents**

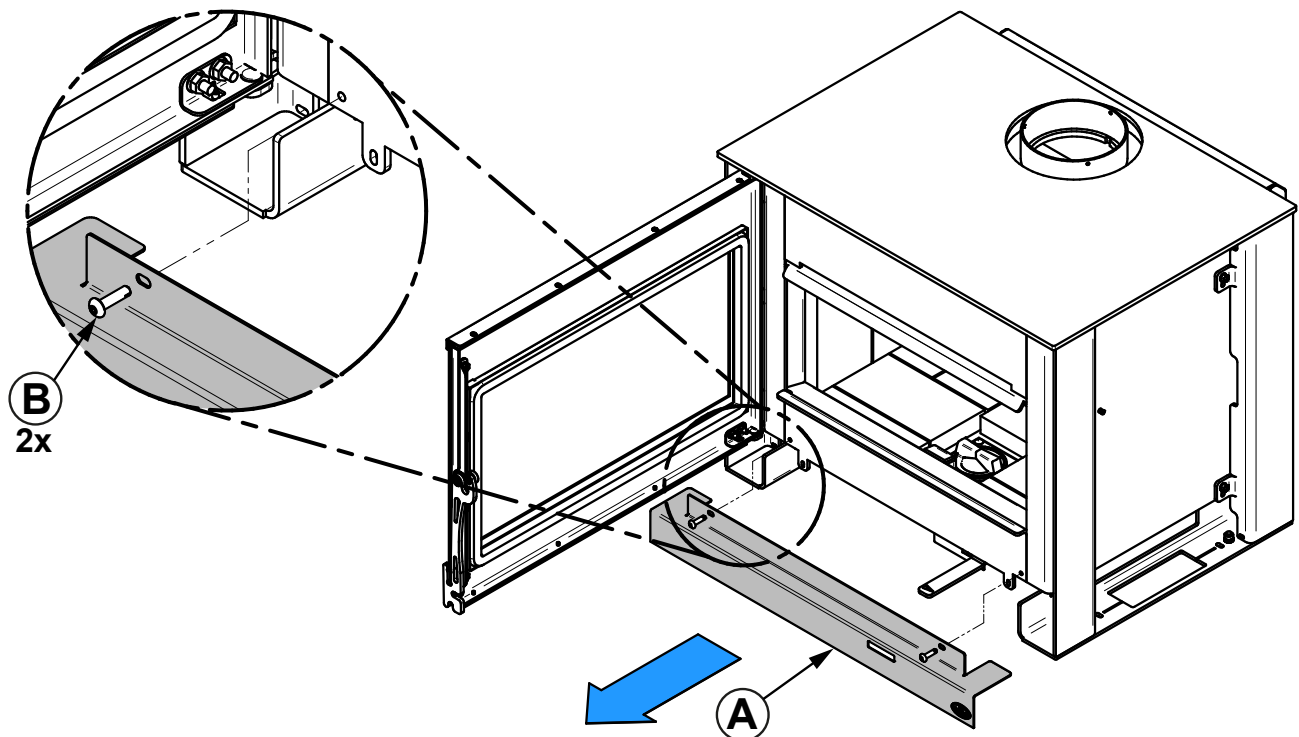
		
<p>Joint d'étanchéité / Gasket (J) 1x</p>	<p>Plaque / Plate (K) 1x</p>	<p>Cordon préencollé / Self-adhesive gasket (N) 5,5 pi.</p>
		
<p>Écrou / Nut (H) 8x</p>	<p>Boîtier d'entrée d'air frais / Fresh air intake housing (O) 1x</p>	<p>Vis / Screw (F) 6x</p>
		
<p>Couvercle du contrôle d'air / Air control cover (Q) 1x</p>	<p>Rondelle de blocage / Lock washer (R) 4x</p>	<p>Boulon élévateur / Leveling bolt (O) 4x</p>
		
<p>Plaque de fixation / Mounting plate (S) 1x</p>	<p>Brique du centre / Center brick (U) 1x</p>	<p>Vis de fixation (NON INCLUDE) / Screw (NOT INCLUDED) 1x</p>

4. Outils requis / *Required Tools*

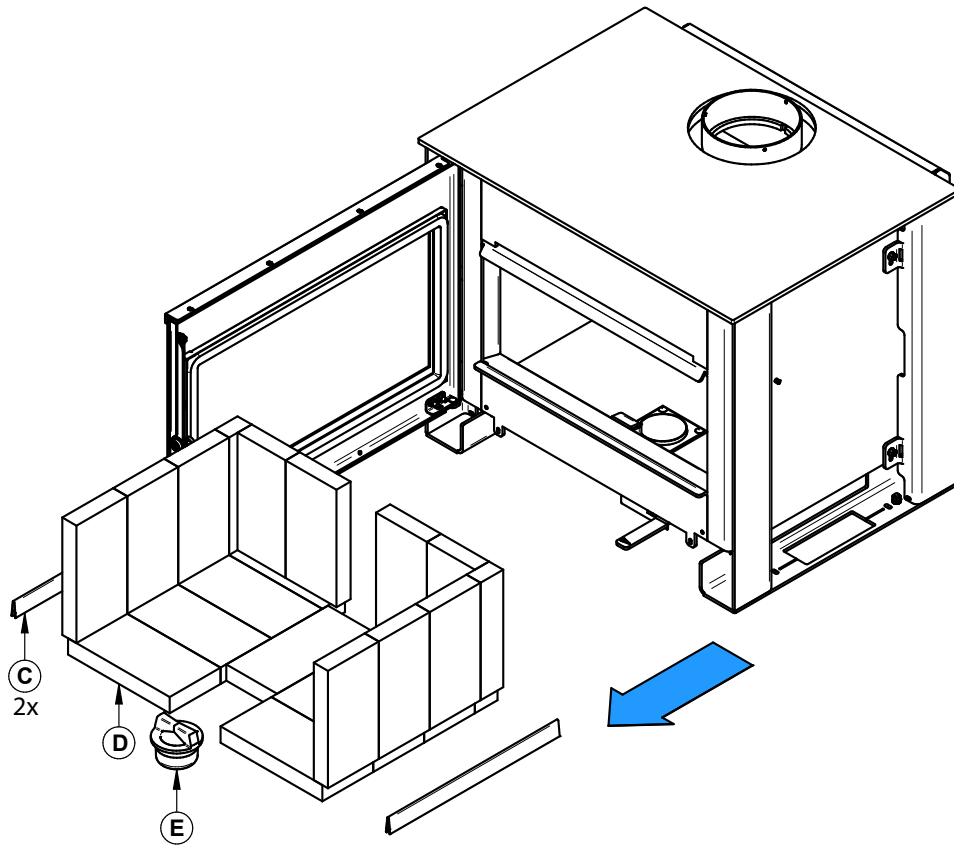
			
<p>Visseuse embout Robertson ou Phillips #2 / Robertson or Phillips bit driver #2</p>	<p>Ciseaux / Cissors</p>	<p>Clé à cliquet embout Torx #30 / Ratchet with Torx bit #30</p>	<p>Tournevis Robertson ou Phillips #2 / Robertson or Phillips screwdriver #2</p>
			
<p>Clé à cliquet avec douille 3/8" / Ratchet with bit 3/8"</p>	<p>Clé à cliquet avec douille 7/16" / Ratchet with bit 7/16"</p>		

5. Installation de la base / *Base Installation*

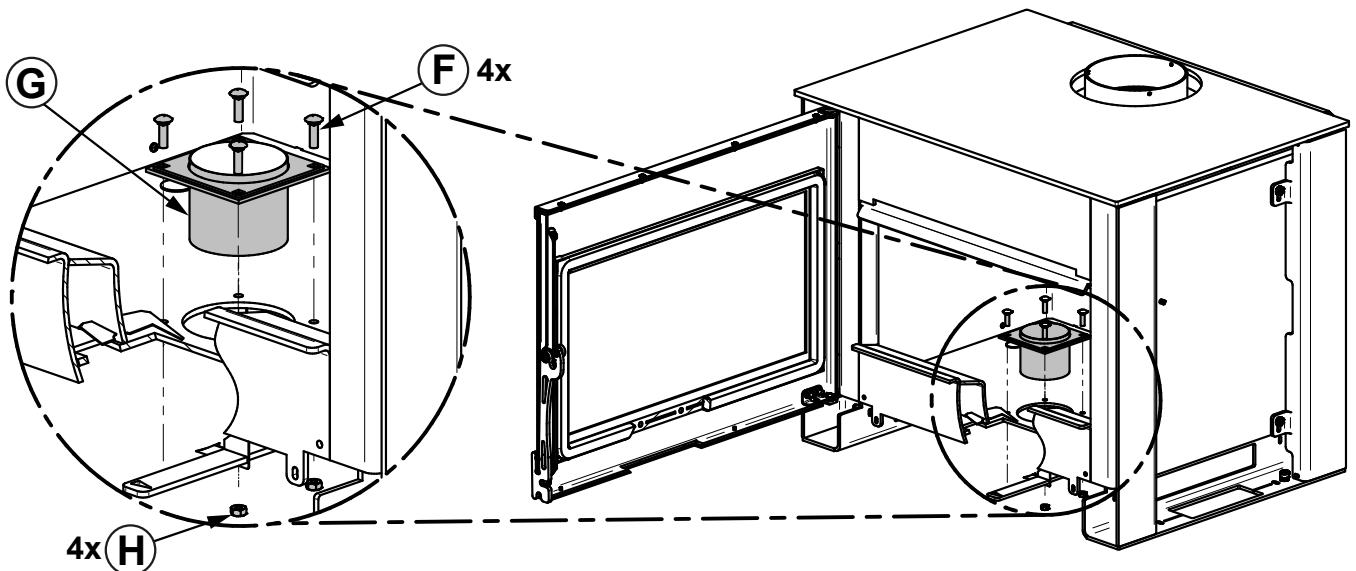
1. Retirer les deux vis **(B)** ainsi que le panneau décoratif **(A)**. / *Remove both screws (B) and the bottom decorative panel (A).*



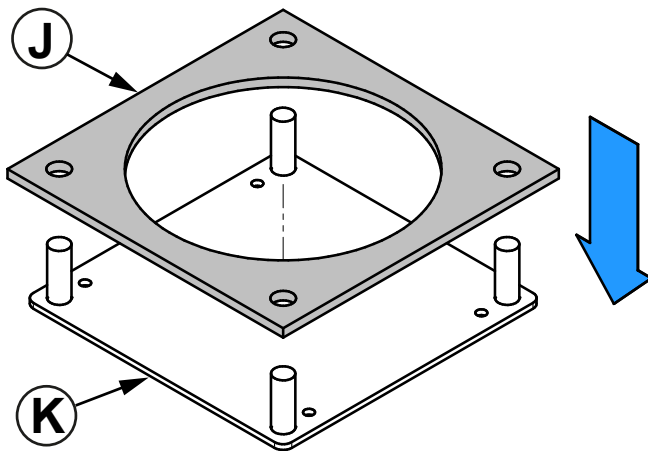
2. Pour alléger le poids du poêle, retirer les briques (D), les espaceurs (C) et le bouchon à cendres (E). / To lighten the weight of the stove remove the bricks (D), the spacers (C) and the ash plug (E).



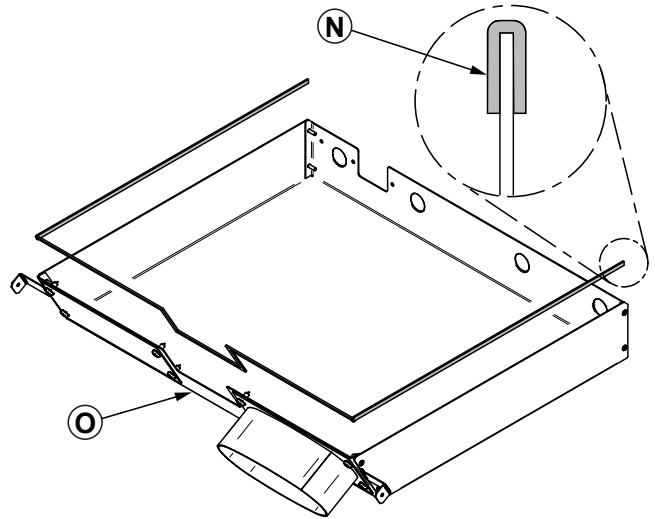
3. Retirer les 4 boulons (F), les 4 écrous (H) et la plaque du bouchon (G). / Remove the four bolts (F), the four nuts (H) and the ash plug plate (G).



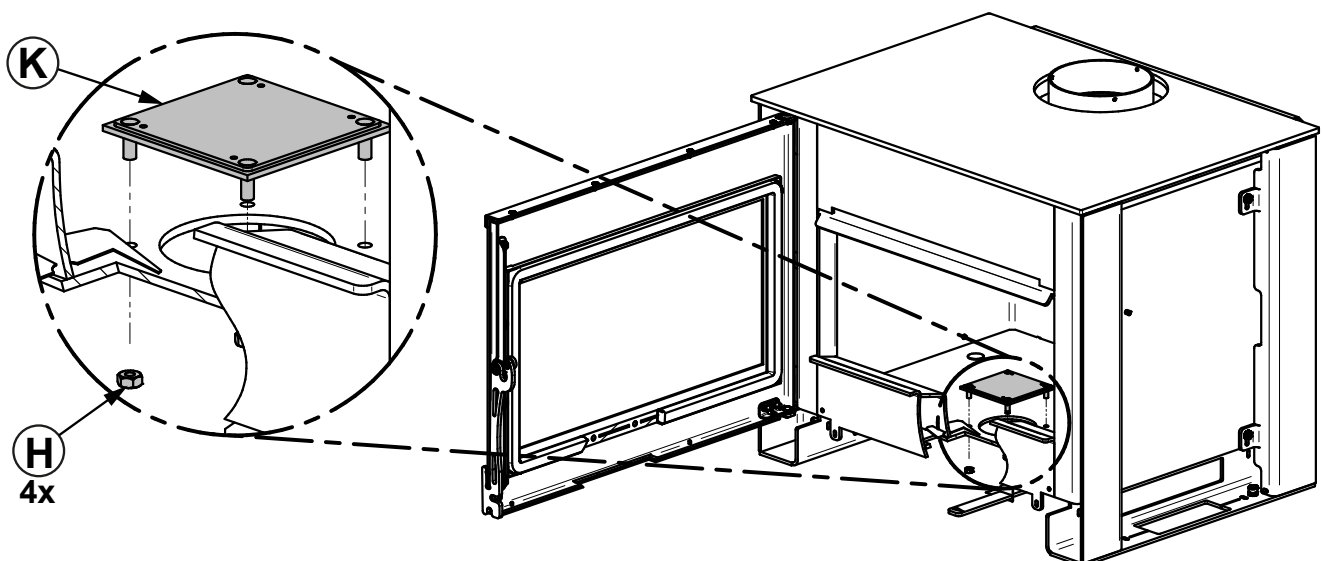
4. Coller le joint d'étanchéité **(J)** sur la plaque **(K)**. / *Stick the gasket (J) on the plate (K).*



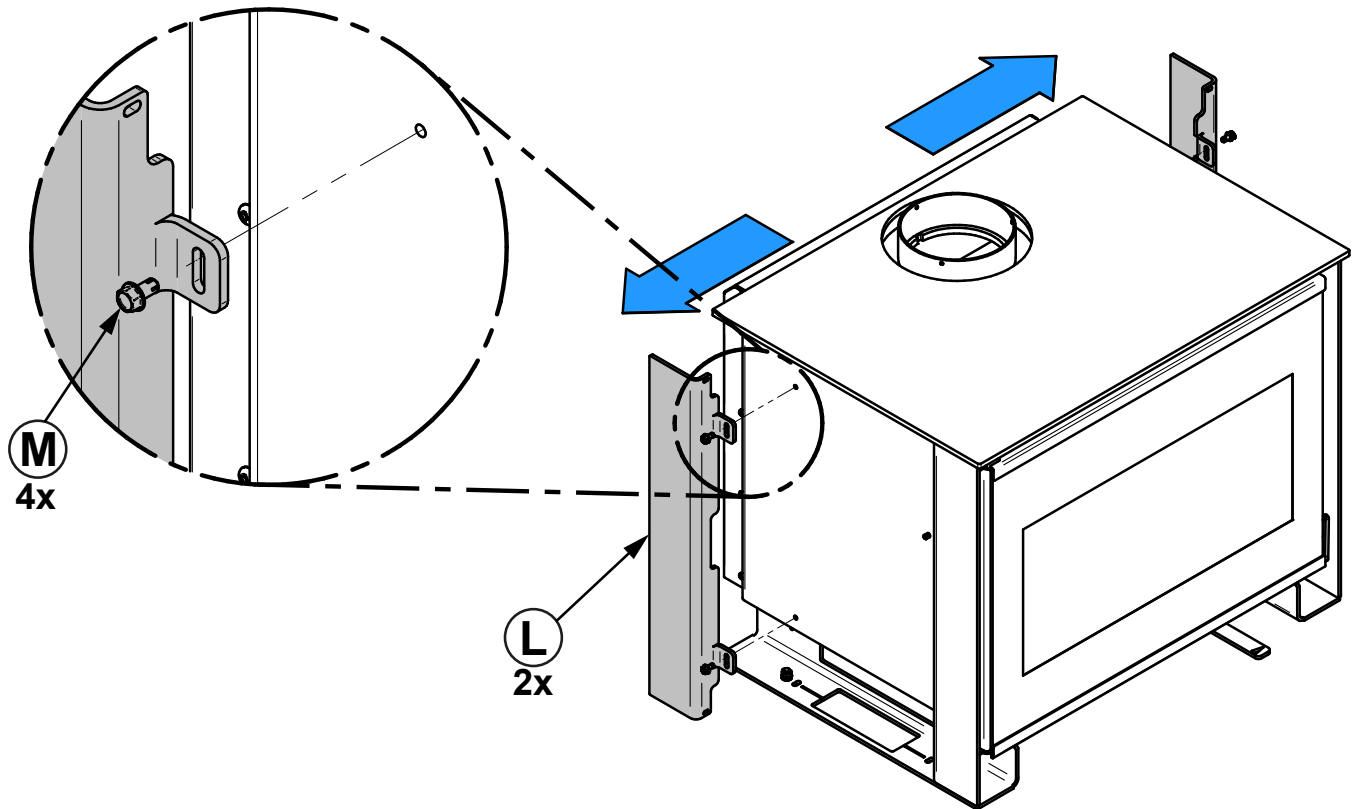
5. Couper le cordon préencollé **(N)** aux bonnes dimensions et l'installer sur les rebords du boîtier d'entrée d'air frais **(O)**. / *Cut to length the self-adhesive gasket (N) and install it on the fresh air intake housing (O).*



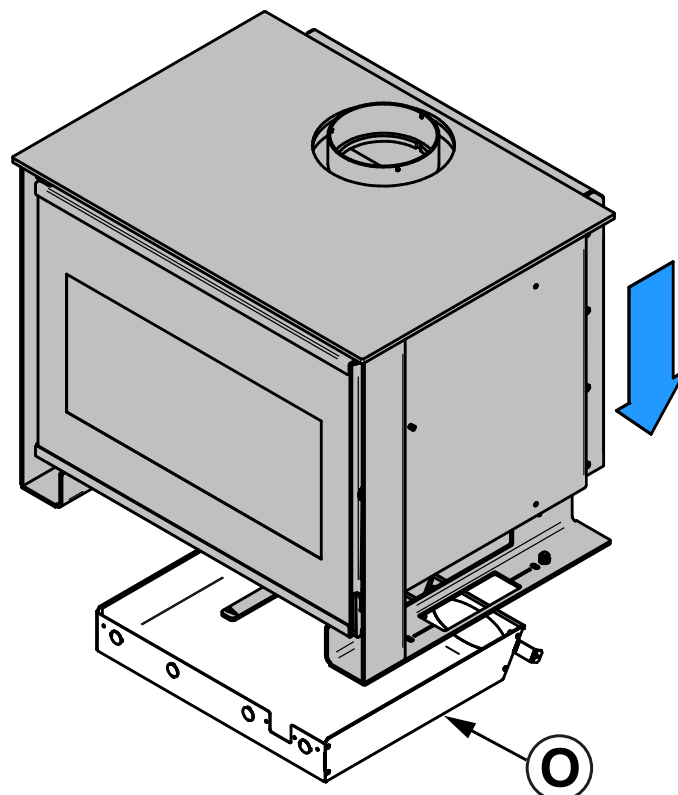
6. Installer la plaque **(K)** dans le poêle avec le joint d'étanchéité vers le bas. Fixer en place avec 4 écrous **(H)**. / *Install the plate (K) inside the stove with the gasket facing down. Fix in place with 4 nuts (H).*



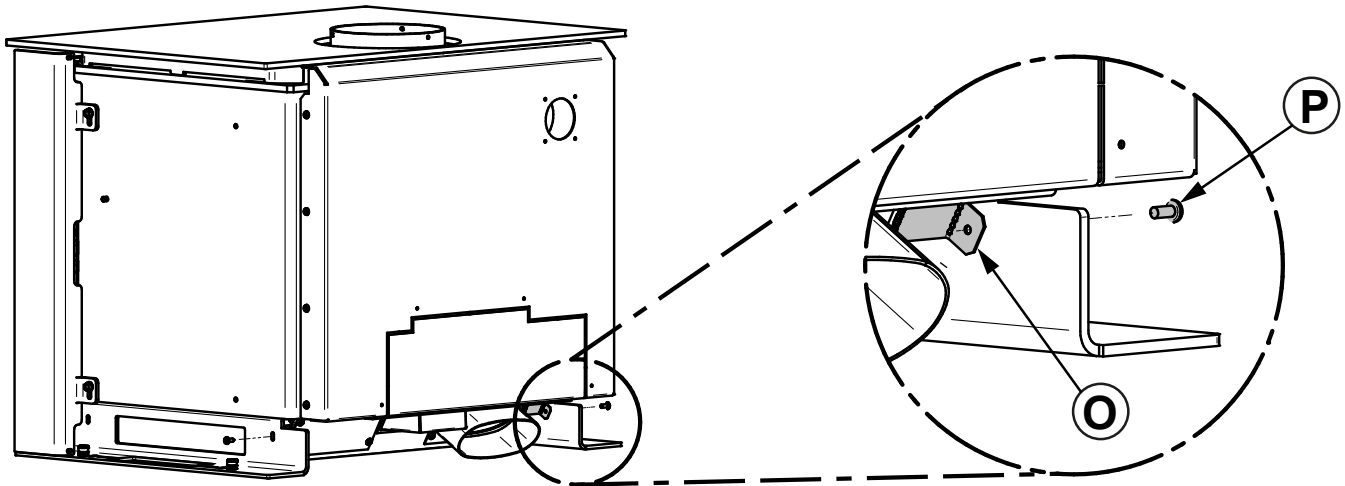
7. Retirer les deux vis **(M)** ainsi que le panneau décoratif **(L)** de chaque côté. / *Remove both screws (M) and the decorative panel (L) on both sides.*



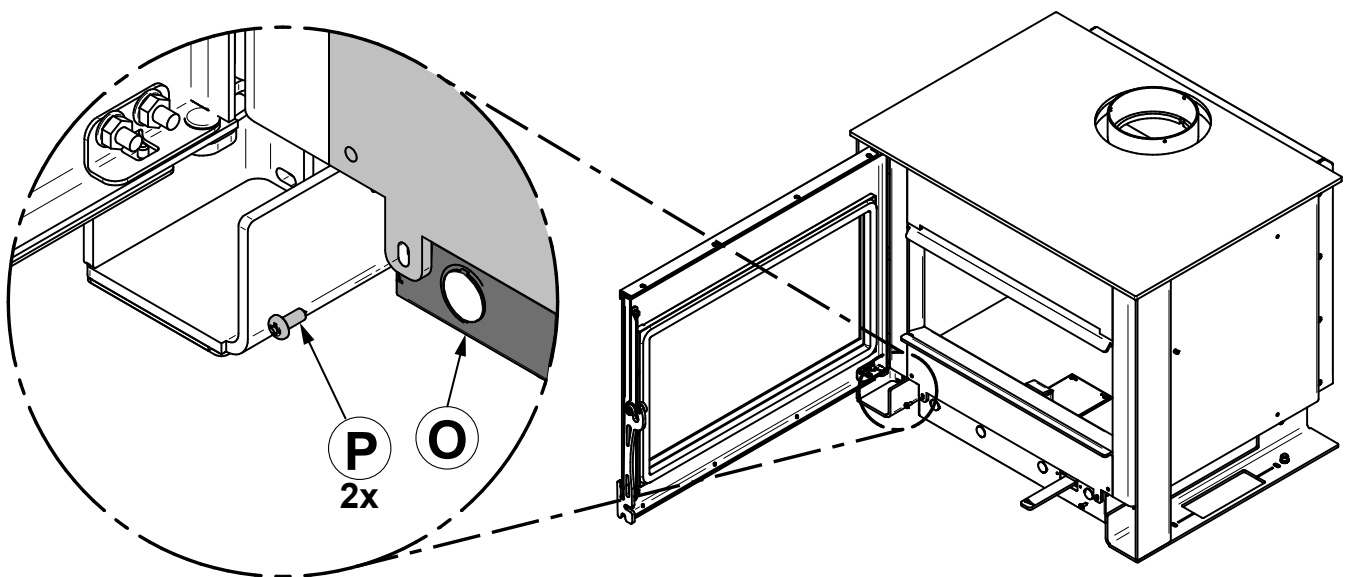
8. Soulever le poêle et le déposer sur le boîtier d'entrée d'air **(O)**. / *Lift the stove and put it on the air intake housing (O).*



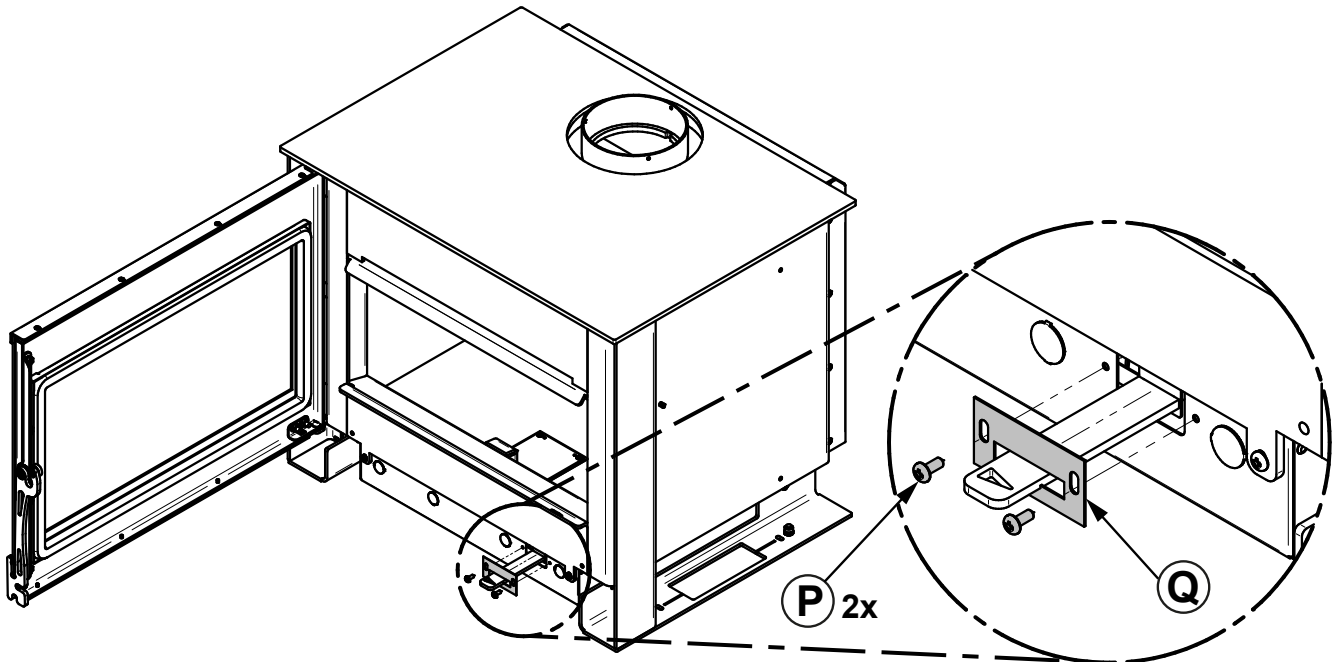
9. Visser l'arrière du boîtier **(O)** sur le poêle avec 2 vis **(P)**. *Fix the back of the air intake housing (O) to the stove with 2 screws (P).*



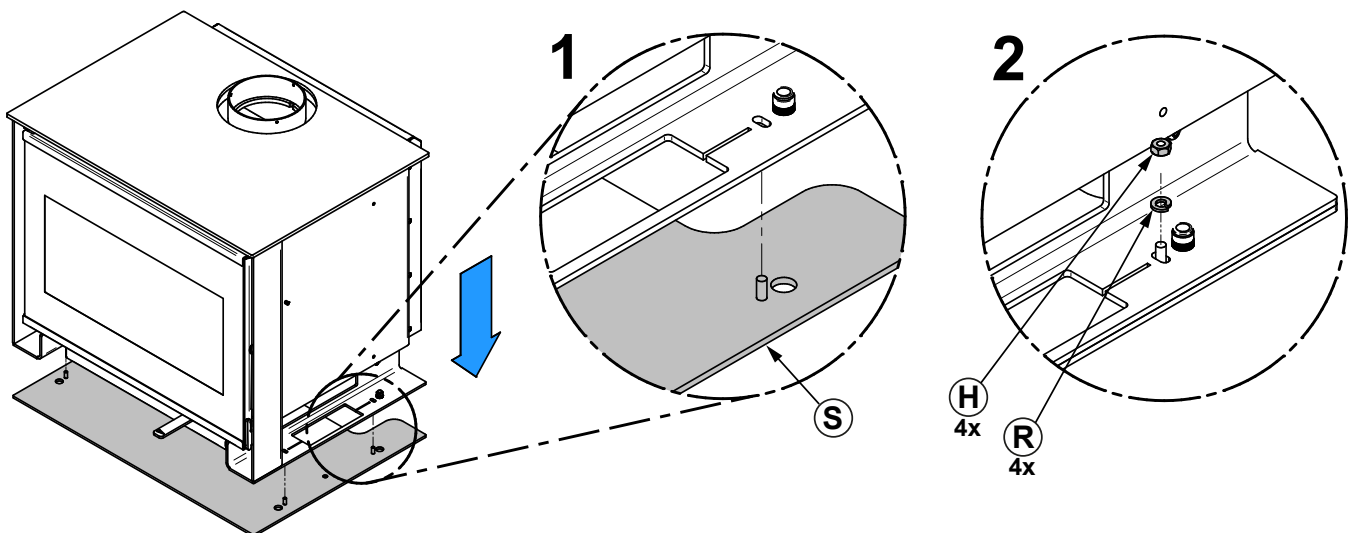
10. Visser l'avant du boîtier **(O)** sur le poêle avec 2 vis **(P)**. *Fix the front of the air intake housing (O) to the stove with 2 screws (P).*



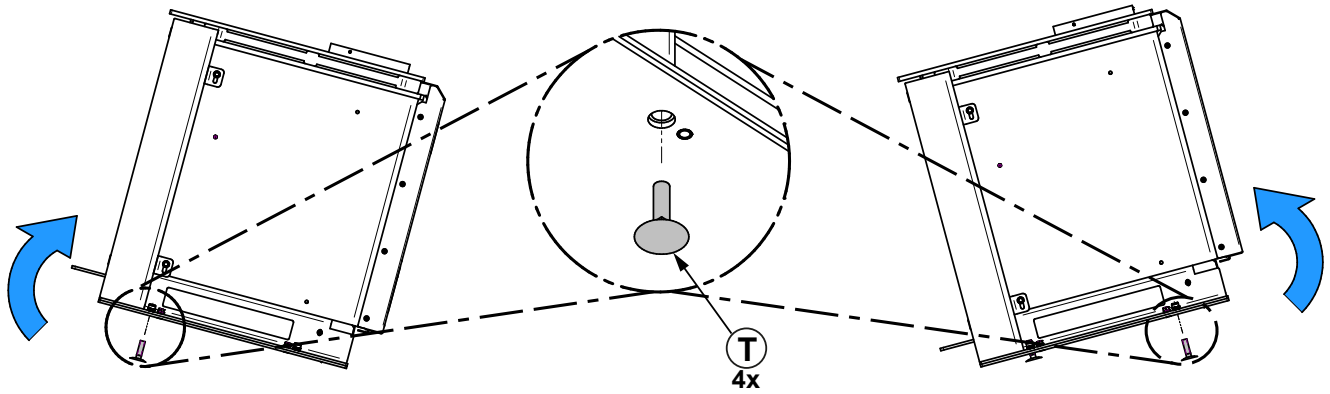
11. Fixer le couvercle du contrôle d'air (**Q**) sur le poêle avec deux vis (**P**). Centrer l'ouverture avec la tige. / *Fix the air control cover (Q) on the stove with two screws (P). Center the opening with the rod.*



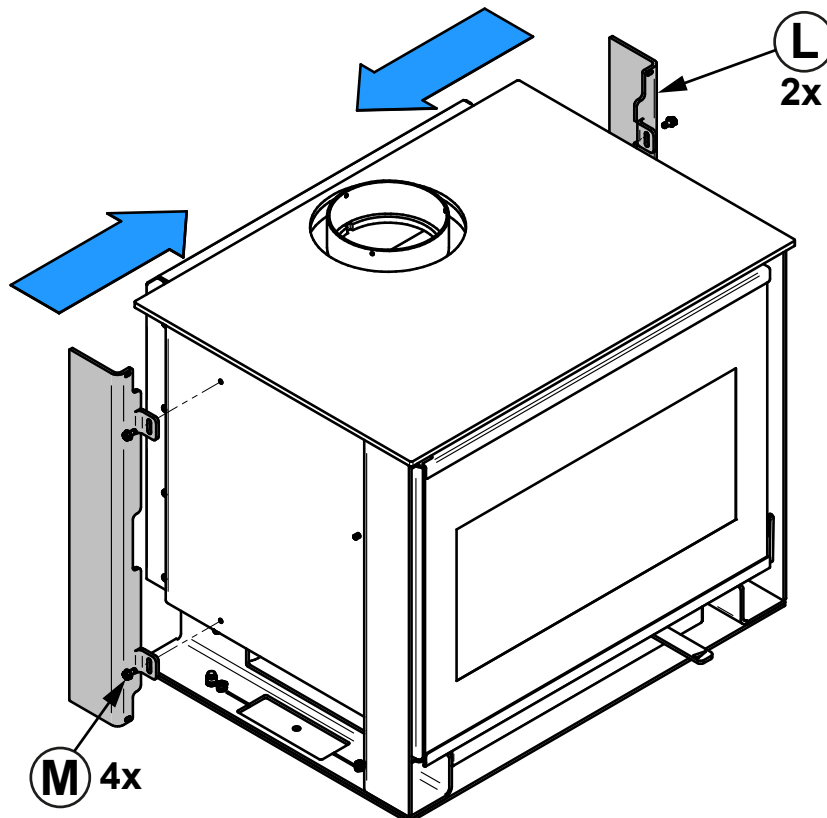
12. Soulever le poêle et le déposer sur la plaque de fixation (**S**). Fixer en place avec 4 rondelles de blocage (**R**) et quatre écrous (**H**). / *Lift the stove and put it on the mounting plate (S). Fix in place with 4 lock washer (R) and 4 nuts (H).*



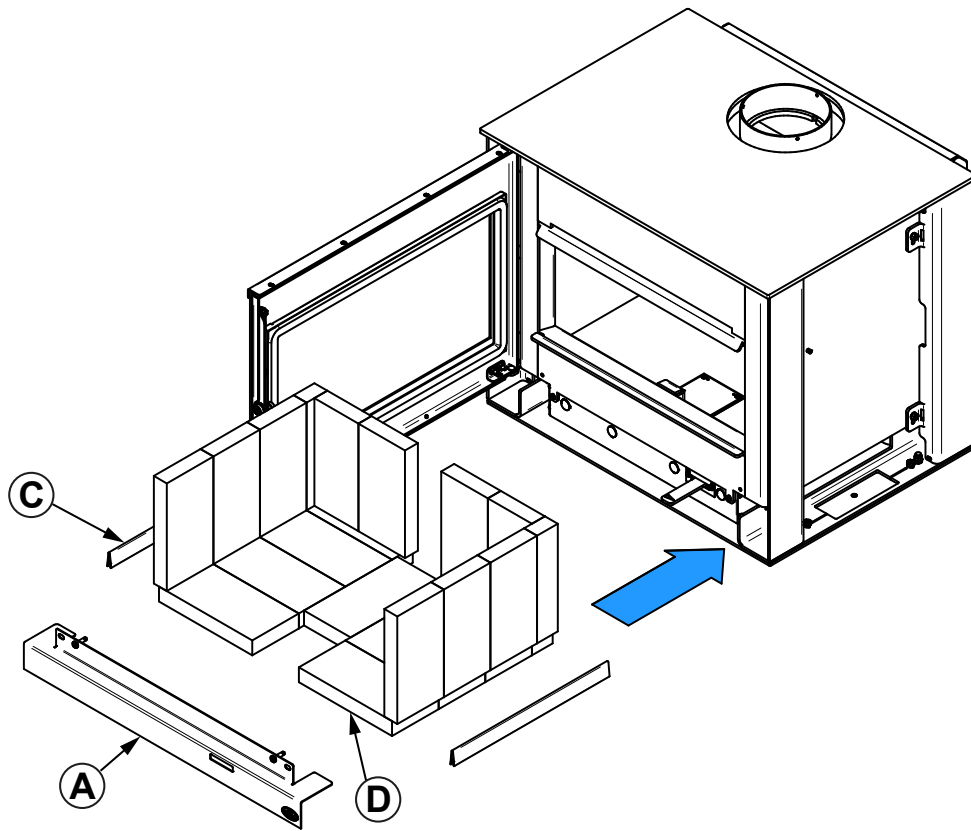
13. Soulever le poêle et installer les boulons éleveurs **(T)**. / *Lift the stove and install the 4 leveling bolts (T).*



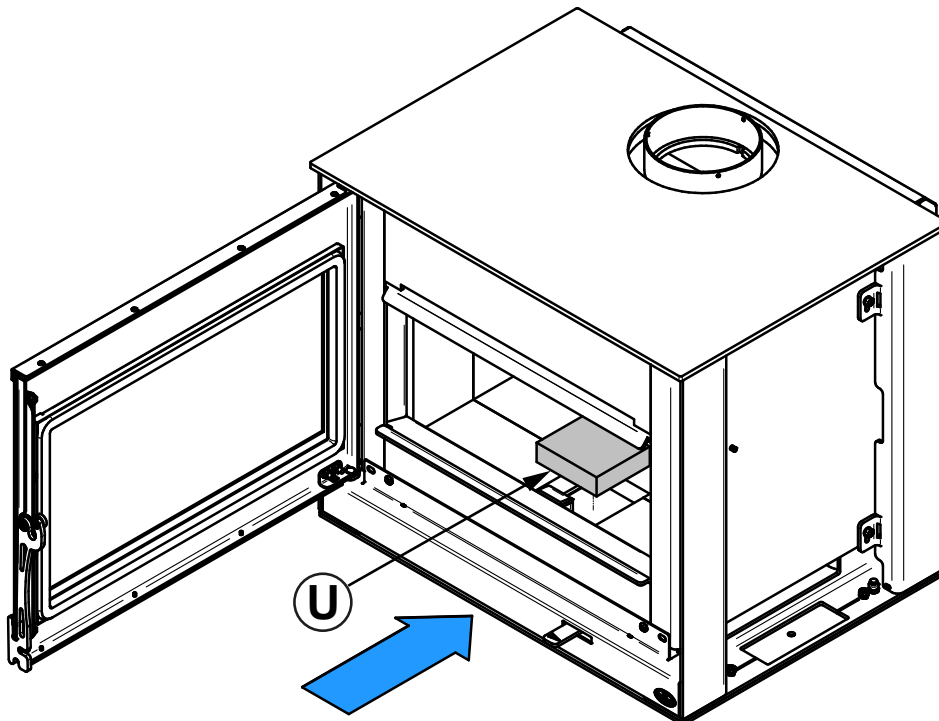
14. Remettre les deux vis **(M)** ainsi que le panneau décoratif **(L)** de chaque côté. / *Put back both screws (M) and the decorative panel (L) on both sides.*



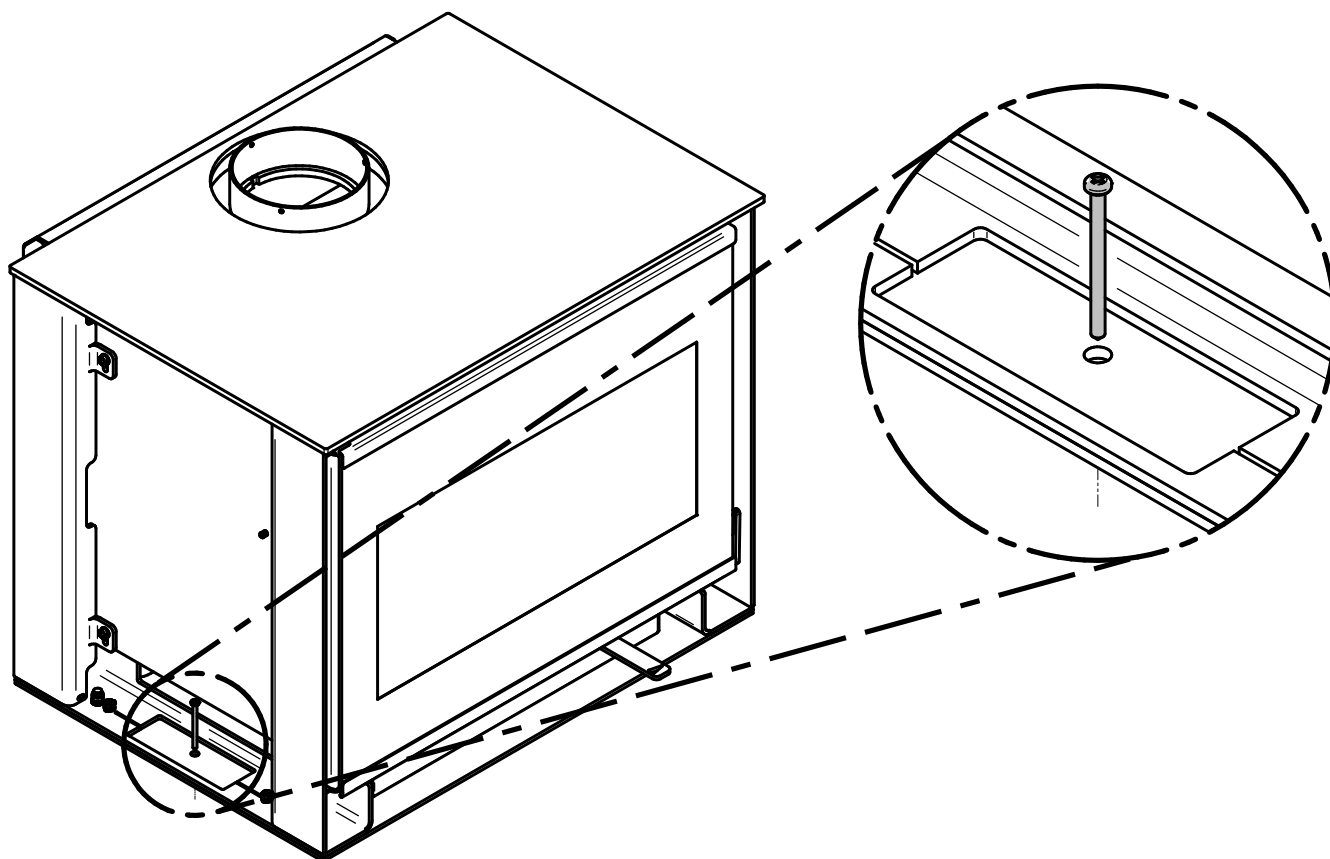
15. Remettre les briques (D), les espaceurs (C) et le panneau décoratif (A). / Put back the bricks (D), the spacers (C) and the decorative panel (A).



16. Installer la brique du centre (U). / Install the center brick (U)



17. Fixer le poêle sur la base avec deux vis appropriées pour le type de base utilisé. / *Fix the stove on the base with 2 appropriate screws for the type of material used for the base.*



Ce manuel peut être téléchargé gratuitement à partir du site web du fabricant. Il s'agit d'un document dont les droits d'auteur sont protégés. La revente de ce manuel est formellement interdite. Le fabricant se réserve le droit de modifier ce manuel de temps à autre et ne peut être tenu responsable de tous problèmes, blessures ou dommages subis suite à l'utilisation d'information contenue dans tout manuel obtenu de sources non autorisées.

This document is available for free download on the manufacturer's website. It is a copyrighted document. Resale is strictly prohibited. The manufacturer may update this document from time to time and cannot be responsible for problems, injuries, or damages arising out of the use of information contained in any document obtained from unauthorized sources.



Stove Builder International Inc.
250, rue de Copenhague,
St-Augustin-de-Desmaures (Québec) Canada
G3A 2H3
418-908-8002
[https://www.osburn-mfg.com/en/
tech@sbi-international.com](https://www.osburn-mfg.com/en/tech@sbi-international.com)

Fabricant de poêles International inc.
250, rue de Copenhague,
St-Augustin-de-Desmaures (Québec) Canada
G3A 2H3
418-908-8002
www.osburn-mfg.com
tech@sbi-international.com