

***Poêle à bois***  
***KAZAN GA***

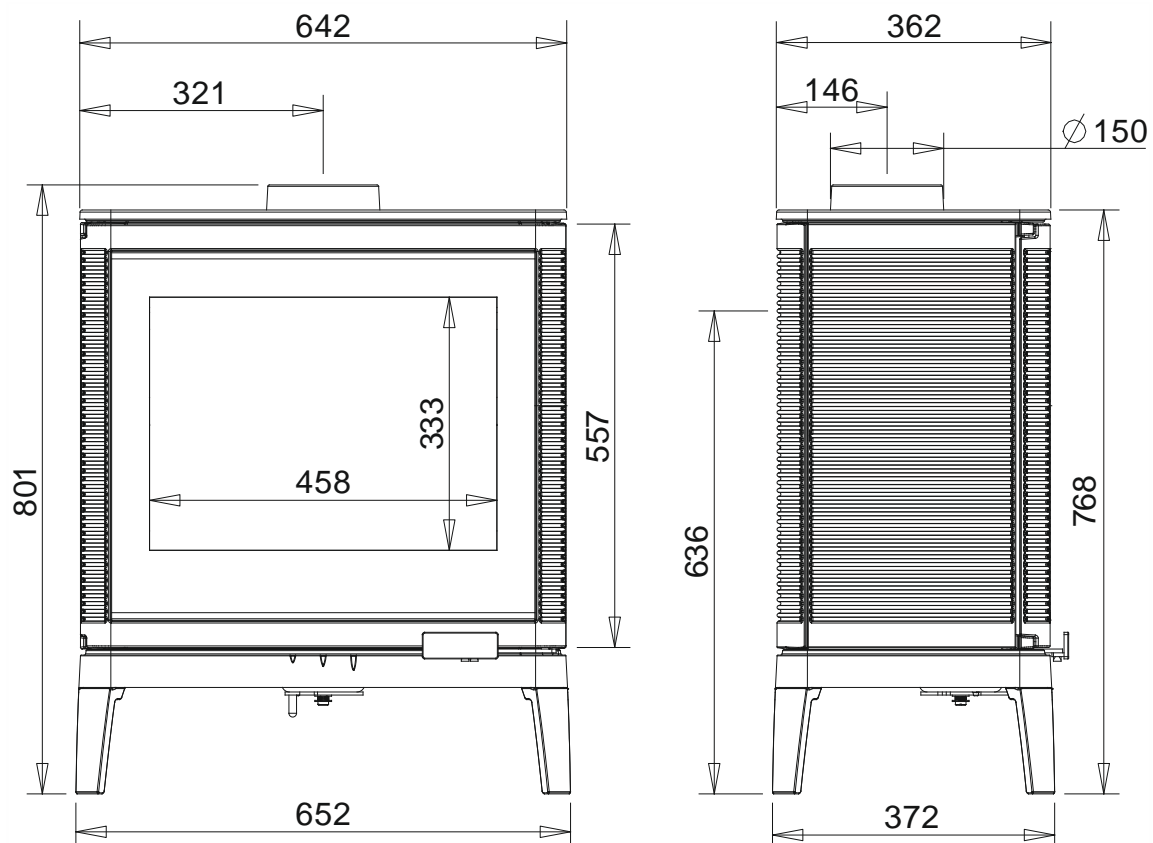
***Référence 6104 33***

## Notice particulière d'utilisation et d'installation

Consulter attentivement ce complément **notice particulière** ainsi que la **notice générale** également livrée avec l'appareil

**Caractéristiques et performances en fonctionnement intermittent suivant EN 13240 :**

|   |   |
|---|---|
| Puissance nominale  | 9 kW  |
| Rendement   | 76%   |
| Taux de CO%   | 0.08%   |
| Classement Flamme verte   | ★★★★★★  |
| Concentration de poussières rejetées à 13% d'O <sub>2</sub>   | 28 mg/Nm <sup>3</sup>   |
| T° fumées   | 325 °C  |
| Combustible recommandé  | Bois / bûches de 33 cm<br><i>longueur maximale possible (horizontalement) : 58 cm</i> |
| Débit massique des fumées   | 7.3 g/s   |
| <b>Protection du sol</b><br>L'appareil ne doit pas être posé directement sur un sol en matériaux combustible ou se dégradant sous l'effet de la chaleur. Si le cas se présente, placer l'appareil sur une sole carrelée ou une plaque métallique réfléchissante d'un mètre <sup>2</sup> (1m x1m) centrée sous l'appareil pour protéger le sol contre le risque de températures élevées.<br><br>Distance minimale à respecter par rapport aux matériaux <u>combustibles</u> adjacents : Arrière <b>60 cm</b> , latéral <b>60 cm</b><br>Si les parois avoisinantes sont en matériaux incombustible et ne se dégradent pas sous l'action de la chaleur (la température du mur pouvant atteindre 200 °C), ces dimensions peuvent être réduites à 15 cm. |   |
| Combustion prolongée  | 8 h   |



### Caractéristiques de construction :

|  |                                 |           |             |
|--|---------------------------------|-----------|-------------|
| Masse de l'appareil  | 162 kg                          |           |             |
| Chambre de combustion  | Avec système de post combustion |           |             |
| Raccordement au conduit de fumée par la buse située sur le dessus ou à l'arrière de l'appareil | Diamètre : 150 mm               |           |             |
| Encombrement   | h 801 mm                        | lg 652 mm | prof 372 mm |
| Dimensions de la porte   | h 557 mm                        |           | lg 642 mm   |
| Vision du feu  | h 333 mm                        |           | lg 458 mm   |

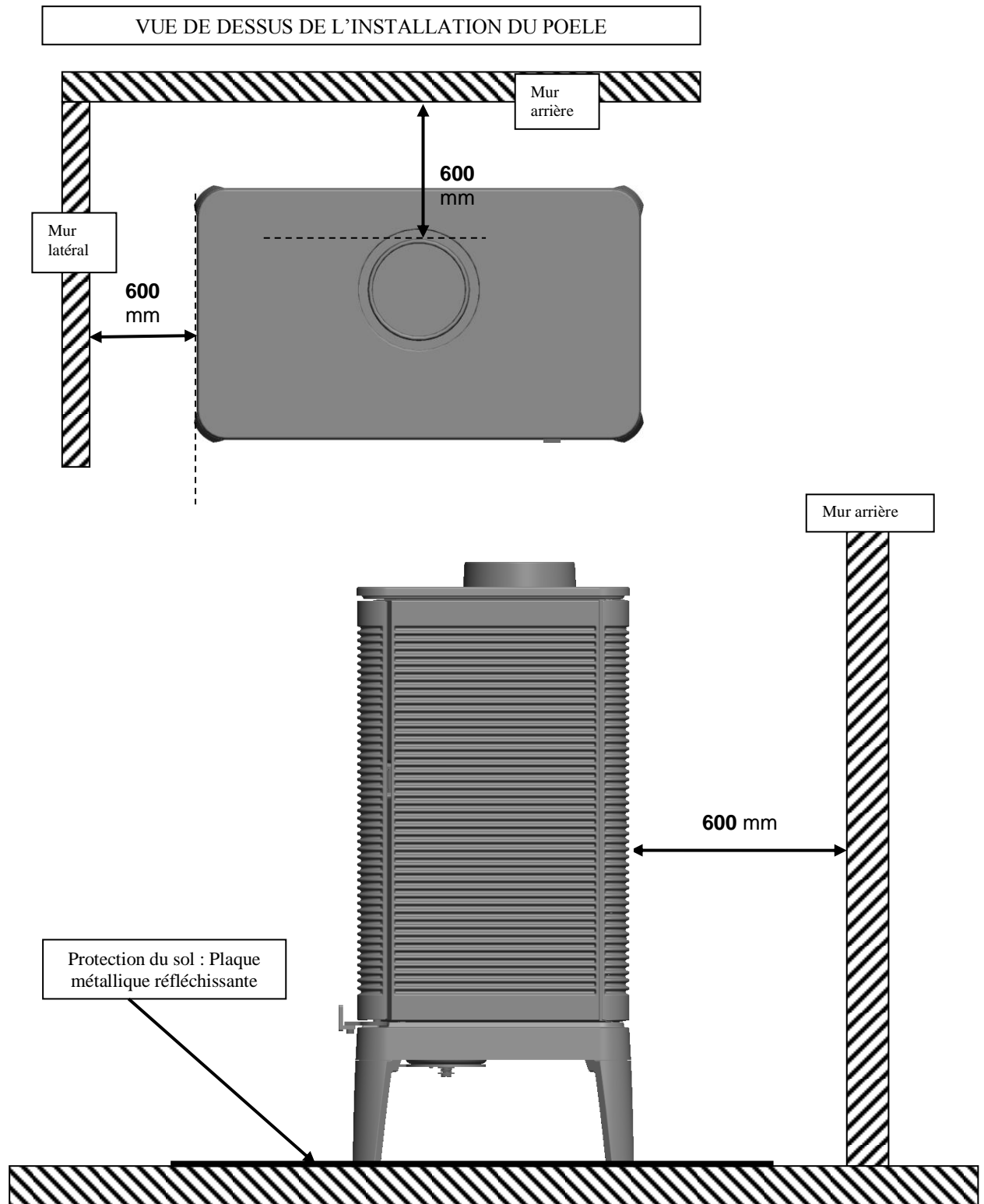
Plaque signalétique

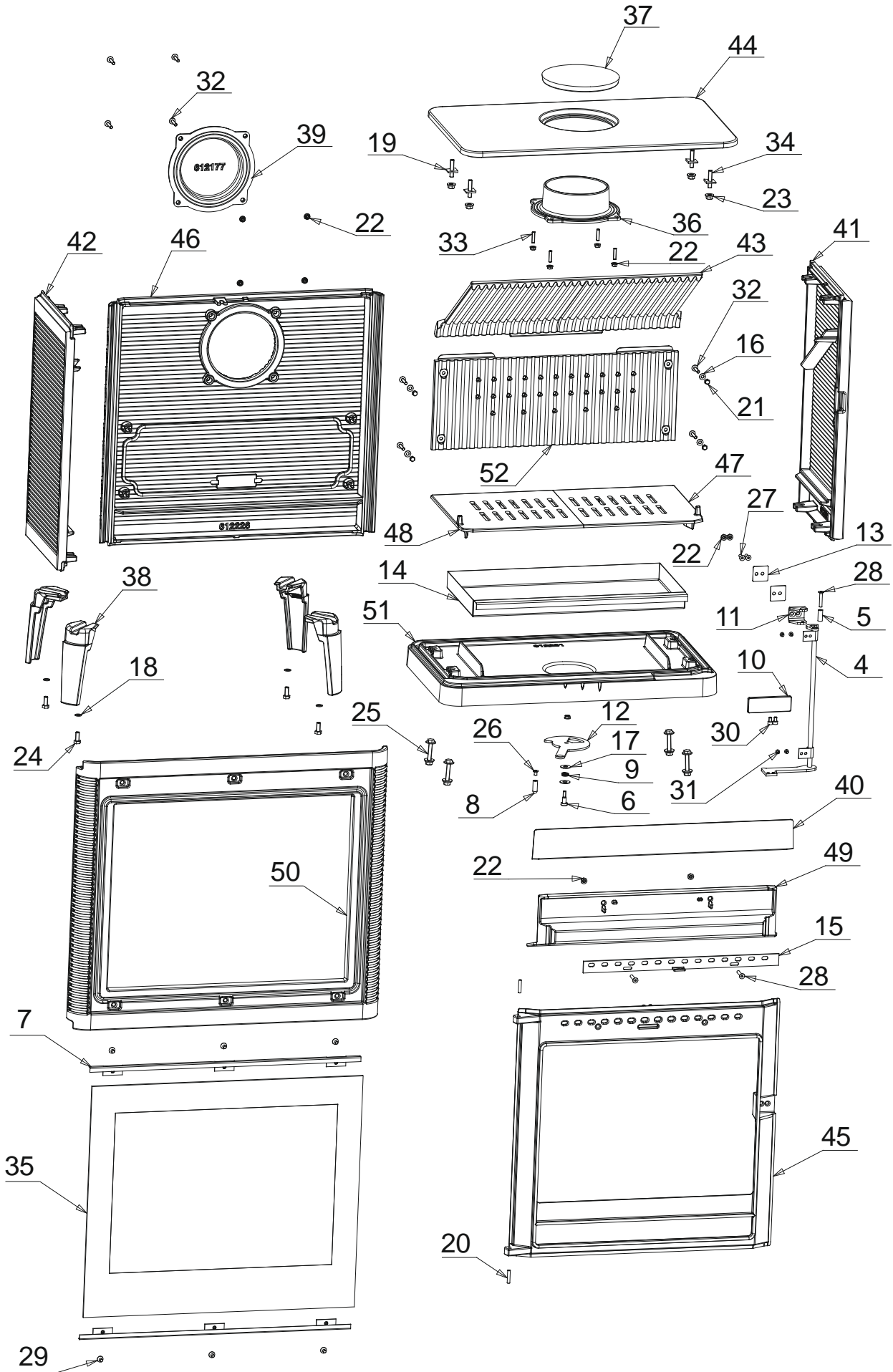
Gravé sur le dessous du cendrier

**INSTRUCTION POUR L'INSTALLATION DE L'APPAREIL.**

Pour limiter l'échauffement des parois voisines du poêle à 65K (K = degrés Celsius au-dessus de la température ambiante), il est nécessaire de respecter les distances minimales indiquées sur le schéma ci-dessous.

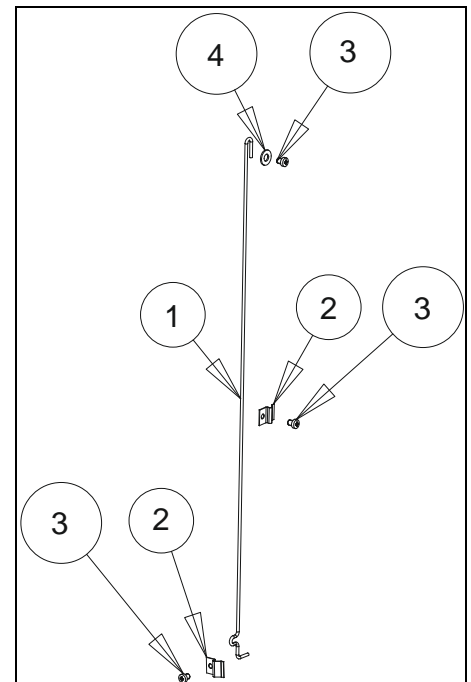
Si les parois avoisinantes sont en matériaux incombustible et ne se dégradent pas sous l'action de la chaleur (la température du mur pouvant atteindre 200 °C), ces dimensions peuvent être réduites à 150 mm.





| REP. | DESIGNATIONS                               | REFERENCES | QTE |
|------|--|------------|-----|
| 1    | JOINT THERMOCORDE VITRE Ø9 x 2.0 m         | AI303009   | 1   |
| 2    | JOINT THERMOCORDE FACADE/PORTE Ø12 x 2.5 m | AI303012   | 1   |
| 3    | JOINT THERMOCORDE TAQUE Ø12 x 1.4 m        | AI303012   | 1   |
| 4    | TRINGLE DE FERMETURE                       | AS610234   | 1   |
| 5    | ENTRETOISE FERMETURE                       | AS610235   | 1   |
| 6    | VIS LOQUET COSSU                           | AS618100   | 1   |
| 7    | PRESSE VERRE                               | AT610463   | 2   |
| 8    | BOUTON DE REGISTRE                         | AS750120   | 1   |
| 9    | RESSORT REGISTRE PRIMAIRE FLAMEO/PHAROS    | AS750125   | 1   |
| 10   | POIGNEE                                    | AS900109   | 1   |
| 11   | EQUERRE DE FERMETURE                       | AT610441   | 1   |
| 12   | TOLE REGISTRE                              | AT610443   | 1   |
| 13   | CALE REGLAGE                               | AT610444   | 2   |
| 14   | CENDRIER                                   | AT610449   | 1   |
| 15   | REGISTRE AIR VITRAGE                       | AT610450   | 1   |
| 16   | RONDELLE M Ø6                              | AV4100060  | 4   |
| 17   | RONDELLE L Ø8                              | AV4110080  | 10  |
| 18   | RONDELLE A DENTS M8                        | AV4151080  | 4   |
| 19   | RONDELLE L Ø8                              | AV4110080  | 4   |
| 20   | GOUPILLE CANNELEE Ø6x30                    | AV6306300  | 2   |
| 21   | ECROU BORGNE M6                            | AV7140060  | 4   |
| 22   | ECROU A EMBASE M6                          | AV7220060  | 13  |
| 23   | ECROU A EMBASE M8                          | AV7220080  | 8   |
| 24   | VIS TETE HEXAGONALE M8x20                  | AV8408200  | 4   |
| 25   | VIS TETE HEXAGONALE M8x50                  | AV8408500  | 4   |
| 26   | VIS FHC M6x10                              | AV8636100  | 1   |
| 27   | VIS FHC M6x20                              | AV8636200  | 2   |
| 28   | VIS FHC M6x35                              | AV8636350  | 3   |
| 29   | VIS FHC M5x10                              | AV8635100  | 6   |
| 30   | VIS CHC M6x10                              | AV8666100  | 2   |
| 31   | VIS BHC M5x8                               | AV8685080  | 4   |
| 32   | VIS TBEHC INOX M6x30                       | AV8696306  | 8   |
| 33   | GOUJON CHC M6x25                           | AV8706250  | 4   |
| 34   | GOUJON CHC M8x40                           | AV8708400  | 4   |
| 35   | VITRAGE                                    | AX826104   | 1   |
| 36   | BUSE                                       | F610271B   | 1   |
| 37   | TAMPON SUPERIEUR                           | F610443B   | 1   |
| 38   | PIED                                       | F612174U   | 4   |
| 39   | TAMPON ARRIERE                             | F612177B   | 1   |
| 40   | CHENET                                     | F612220B   | 1   |
| 41   | COTE DROIT                                 | F612221B   | 1   |
| 42   | COTE GAUCHE                                | F612222B   | 1   |
| 43   | DEFLECTEUR                                 | F612223B   | 1   |
| 44   | DESSUS                                     | F612224U   | 1   |
| 45   | FACADE                                     | F612225B   | 1   |
| 46   | FOND                                       | F612226B   | 1   |
| 47   | GRILLE DROITE                              | F612227B   | 1   |
| 48   | GRILLE GAUCHE                              | F612228B   | 1   |
| 49   | GUIDE D'AIR                                | F612229B   | 1   |
| 50   | PORTE                                      | F612300U   | 1   |
| 51   | SOCLE                                      | F612231U   | 1   |
| 52   | TAQUE                                      | F612234B   | 1   |

| <i>REP.</i> | <i>DESIGNATIONS</i> | <i>REFERENCES</i> | <i>QTE</i> |
|-------------|---------------------|-------------------|------------|
| 1           | ressort             | AS610243          | 1          |
| 2           | clams               | AS700180          | 2          |
| 3           | Vis M4x6            | AV8644067         | 3          |
| 4           | rondelle M Ø4       | AV4100040         | 1          |



## **TRES IMPORTANT**

En complément de ce document, consulter attentivement la « NOTICE D'INSTALLATION ET D'UTILISATION POUR POÊLES A BOIS » fournie avec l'appareil.

## **CONSEILS D'INSTALLATION**

La dépression dans le conduit de fumées doit être comprise entre **6 et 12 Pascals**. Cette mesure est vérifiable en chauffé à l'aide d'un manomètre. **Un modérateur de tirage est nécessaire dans presque tous les cas pour réguler le tirage aux valeurs préconisées.**

## **CONSEILS D'UTILISATION**

**Utiliser uniquement les combustibles recommandés** : Bois sec (Humidité inférieure à 20 %) d'un minimum de 2 ans de coupe (Hêtre, Charme) , 5 ans pour le Chêne – le sapin et les résineux sont interdits).

Le tiroir cendrier doit toujours rester dans l'appareil sauf lors du décentrage. Pour ouvrir et fermer la porte, utiliser le gant anti-chaaleur Il peut être nécessaire d'arrêter l'extracteur de la ventilation mécanique pour éviter le refoulement des fumées dans la pièce lors de l'ouverture de la porte.

### **Première mise en service.**

Pendant les premières utilisations de l'appareil une odeur de peinture va se dégager de l'appareil : aérer la pièce pour limiter ce désagrément ou effectuer, avant l'installation, une première chauffe à l'extérieur de la maison.

Il est recommandé, pendant les premières heures de mise en service, de faire un feu modéré afin de permettre une dilatation normale de l'ensemble de l'appareil.

### **Allumage :**

Placer sur la grille du papier froissé (ou 1 à 2 morceaux d'allume feu) et environs 3 kg de petit bois sec (des petites branches bien sèches ou du bois fendu finement). Enflammer la charge d'allumage, fermer la porte de l'appareil et ouvrir entièrement l'arrivée d'air. Lorsque le bois est bien enflammé, vous pouvez charger votre appareil et commencer à réduire l'arrivée d'air en s'assurant :

- Que la réduction d'air n'éteigne pas les flammes. Si c'est le cas rouvrir en peu plus longtemps l'arrivée d'air.
- Que l'embrasement de la charge ne devienne pas trop intense (avec des flammes atteignant majoritairement le haut de la chambre de combustion). Si c'est le cas réduire l'arrivée d'air.

Il est possible de laisser la porte entre-ouverte pour faciliter cette phase d'allumage, mais en maintenant toujours l'appareil sous surveillance.

### **Fonctionnement à « Puissance nominale » et « combustion prolongée » :**

Le fonctionnement à « Puissance nominale » nécessite un rechargement toutes les 30 à 45 minutes avec de petites quantités de bois. Il faut privilégier ce mode de fonctionnement particulièrement performant et respectueux de l'environnement.

L'appareil peut également assurer un fonctionnement en « combustion prolongée » quand une puissance réduite et une autonomie importante sont recherchées.

#### ▪ **Puissance nominale :**

Elle est obtenue :

- avec une charge de bois de 2 kg, sous forme de 2 demies bûches de bois dur (= une bûche fendue)
- avec un tirage de 12Pa
- charge renouvelée toutes les 30 à 45 minutes sur un lit de braises d'environ 3 cm
- en mettant le réglage d'allure en position « Puissance nominale » (schéma page 7).

Une baisse d'activité peut se produire à cause d'une évolution défavorable de la combustion, d'une géométrie inadaptée des bûches, de l'utilisation d'un bois dur ou humide. Ces phénomènes de ralentissement, qui ne sont ni exceptionnels ni totalement prévisibles, se traduisent par la diminution du rideau de flamme (le combustible forme une voûte et n'est plus en contact avec la braise), la diminution progressive de la réserve de braise et le refroidissement du foyer. Ils s'accompagnent d'une chute de puissance et d'une baisse des performances.

Pour l'éviter : ouvrir la porte du foyer avec précaution , **réorganiser la charge sur le lit de braise en procédant par piquage et déplacement du combustible avec un tisonnier en prenant garde de ne pas faire chuter de braise hors du foyer** , puis refermer la porte. L'activité reprend immédiatement après la fermeture de porte.

#### ▪ **Combustion prolongée**

Elle est obtenue :

- avec une charge de 10 kg constituée de 1bûche de bois dur non fendue de grand diamètre.
- avec un tirage de 6 Pa.
- en mettant le « réglage d'allure » en position « Combustion prolongée », après avoir assuré et maintenu l'allumage de la charge.
- en laissant se poursuivre la combustion jusqu'à obtention d'un lit de braise réduit, destiné à assurer l'allumage d'une charge de reprise.

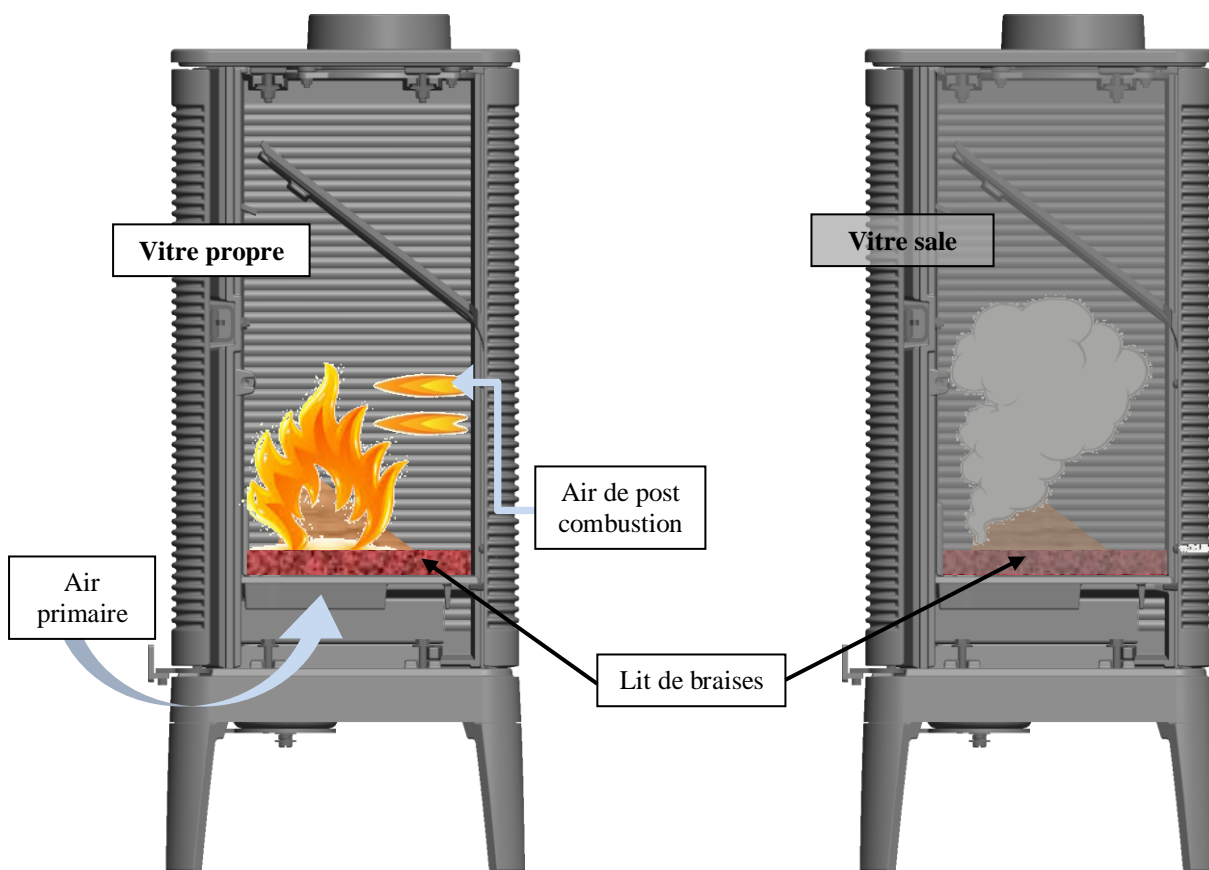
Ce mode de fonctionnement permet à la fois d'obtenir une puissance réduite et une autonomie de 8 heures sans rechargement.

Quel que soit le mode de fonctionnement désiré (Puissance nominale ou Combustion Prolongée), s'assurer que chaque charge de bois s'allume dès son introduction dans l'appareil et que l'inflammation se maintient. Dans le cas contraire, rouvrir quelques instants le « registre de réglage d'allure » en position « allumage » jusqu'à obtenir un embrasement satisfaisant du bois :

Dans la phase de combustion de la fraction volatile du bois, il faut absolument éviter le fonctionnement sans embrasement sous peine d'encrasser fortement l'appareil et le conduit de fumée et de larguer dans l'atmosphère des effluents nocifs pour l'environnement et la santé.

Post combustion activée =  
**BON**  
Appareil « chaud et propre »

Combustion sans flammes =  
**MAUVAIS**  
Appareil « froid et sale »

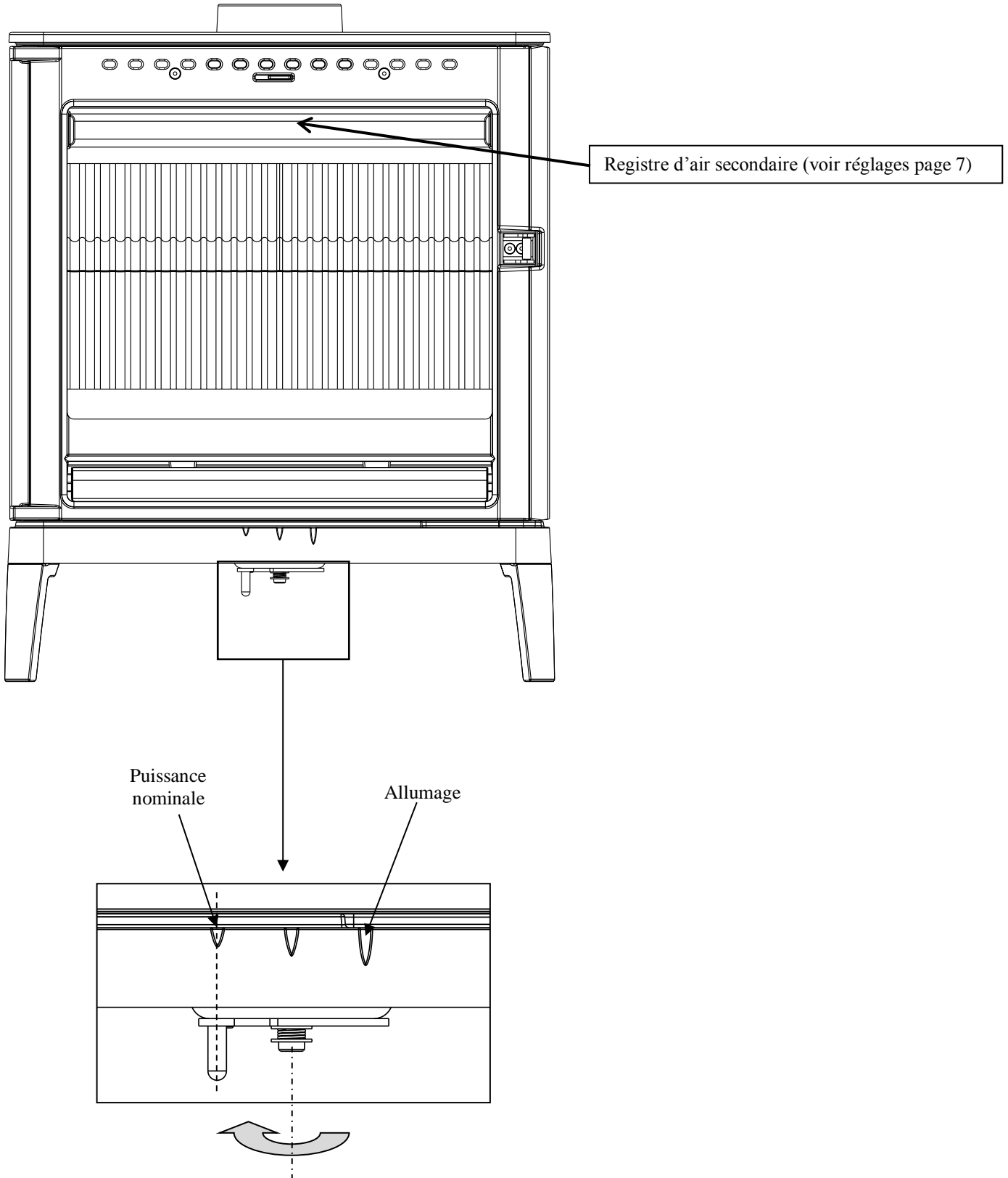


### Organes de réglages :

Utiliser systématiquement le gant anti-chaueur fournie avec l'appareil pour manipuler les organes de réglages qui peuvent être très chauds.

- **Registre de réglage d'allure** : Situé en façade, ce registre est utilisé pour moduler l'allure de l'appareil entre « Puissance nominale » et « Combustion prolongée » : voir position sur le schéma page 8
- **Registre d'allumage** : L'action sur le registre de réglage d'allure, au-delà de la position « Puissance nominale » permet d'obtenir un supplément d'air pour l'allumage. Cette position est réservée aux opérations d'allumage et de reprise et ne doit pas être maintenue plus de 30 minutes sous peine de dommages sur l'appareil et son environnement. L'appareil doit rester sous surveillance pendant toute la durée d'utilisation de cette position.
- **Registre d'air secondaire** : Ce registre doit rester ouvert à moitié pour obtenir un fonctionnement performant et une combustion propre. L'action de réglage de ce registre n'est justifiée que si les tirages sont plus ou moins élevés que ceux qui sont recommandés (voir ci avant). Dans ce cas, ce registre peut être réglé pour obtenir un fonctionnement satisfaisant. Une fois cette adaptation effectuée, ne plus agir sur ce registre d'air secondaire, et utiliser exclusivement le registre de réglage d'allure pour faire varier la puissance de l'appareil.

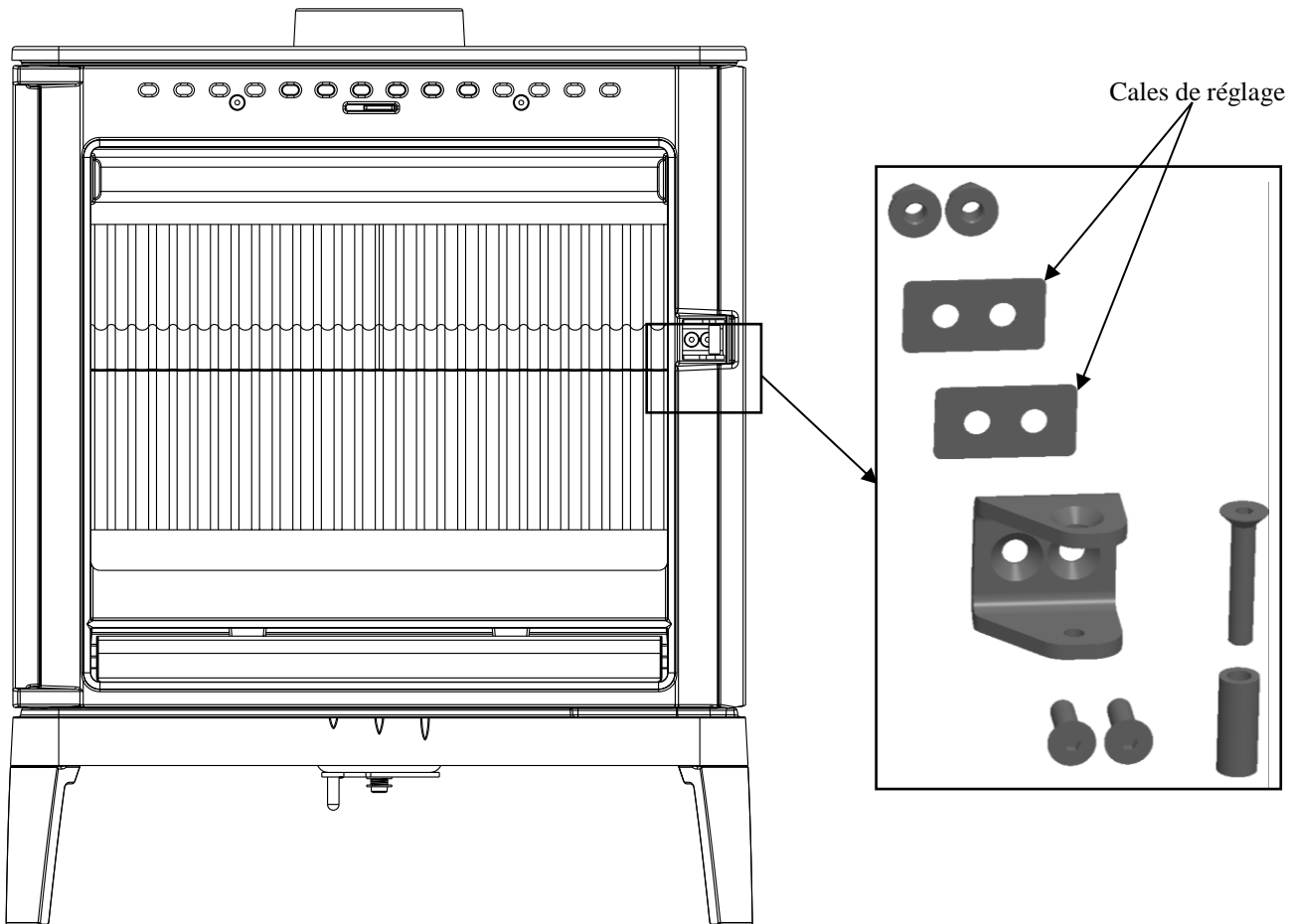


**POSITIONS DU REGISTRE DE REGLAGE D'ALLURE**

La position « Combustion Prolongée » est obtenue en tournant complètement le registre de réglage vers la gauche (après s'être assuré du maintien en activité de la post combustion)

**REGLAGE DE FERMETURE**

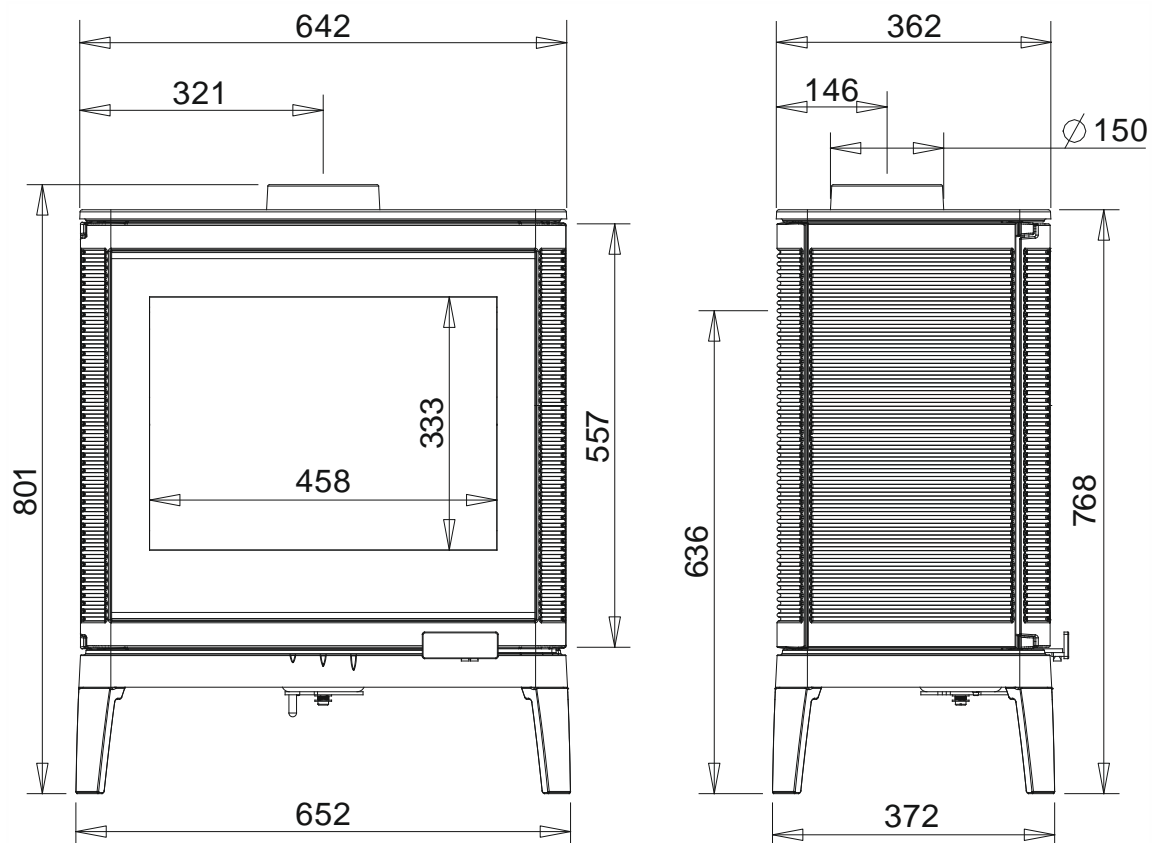
- Pour durcir la fermeture de la porte :  
Enlever une ou plusieurs cale(s) de réglage.
- Pour adoucir la fermeture de la porte :  
Ajouter une ou plusieurs cale(s) de réglage.



*Holzofen*  
**KAZAN GA**

*Art.-Nr. 6104 33*

|   |   |
|---|---|
| Nennwärmeleistung   | 9 kW  |
| Wirkungsgrad  | 76%   |
| CO%   | 0.08%   |
| "Flamme verte"-Einstufung   | ★★★★★★  |
| Reingasstaubgehalt bei 13 % O <sub>2</sub>  | 28 mg/Nm <sup>3</sup>   |
| Abgastemperatur   | 325 °C  |
| Empfohlener Brennstoff  | Holz / 33 cm lange Scheite<br><i>Maximallänge (horizontal): 58 cm</i> |
| Abgasmassenstrom  | 7.3 g/s   |
| <b>Bodenschutz</b>  |   |
| Das Gerät darf nicht direkt auf einen aus brennbarem oder nicht hitzebeständigem Material bestehenden Boden gestellt werden. In einem solchen Fall das Gerät auf einen gekachelten Untergrund oder auf eine reflektierende Metallplatte in der Größe von einem Quadratmeter (1 m x 1 m) aufstellen, um den Boden vor erhöhter Temperatur zu schützen. |   |
| Einzuhaltender Mindestabstand zu angrenzenden <u>brennbaren</u> Materialien: Hinten 60 cm, seitlich 60 cm<br>Sind die angrenzenden Wände aus nicht brennbaren und hitzeresistenten Materialien gefertigt (Wandtemperatur kann 200 °C erreichen), können diese Abstände auf 15 cm verringert werden.   |   |
| Verlängerte Brenndauer  | 8 Stunden   |



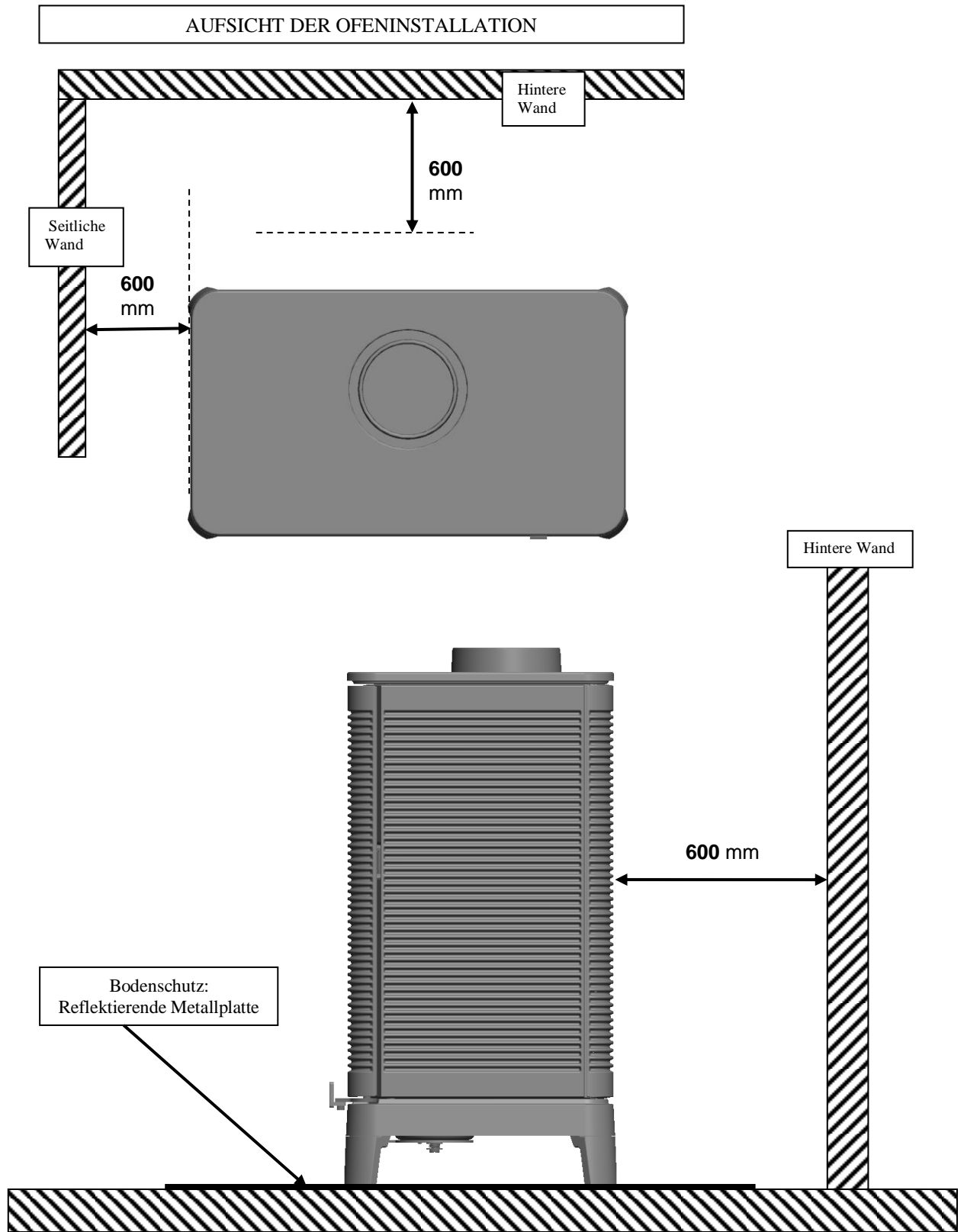
**Bauart:**

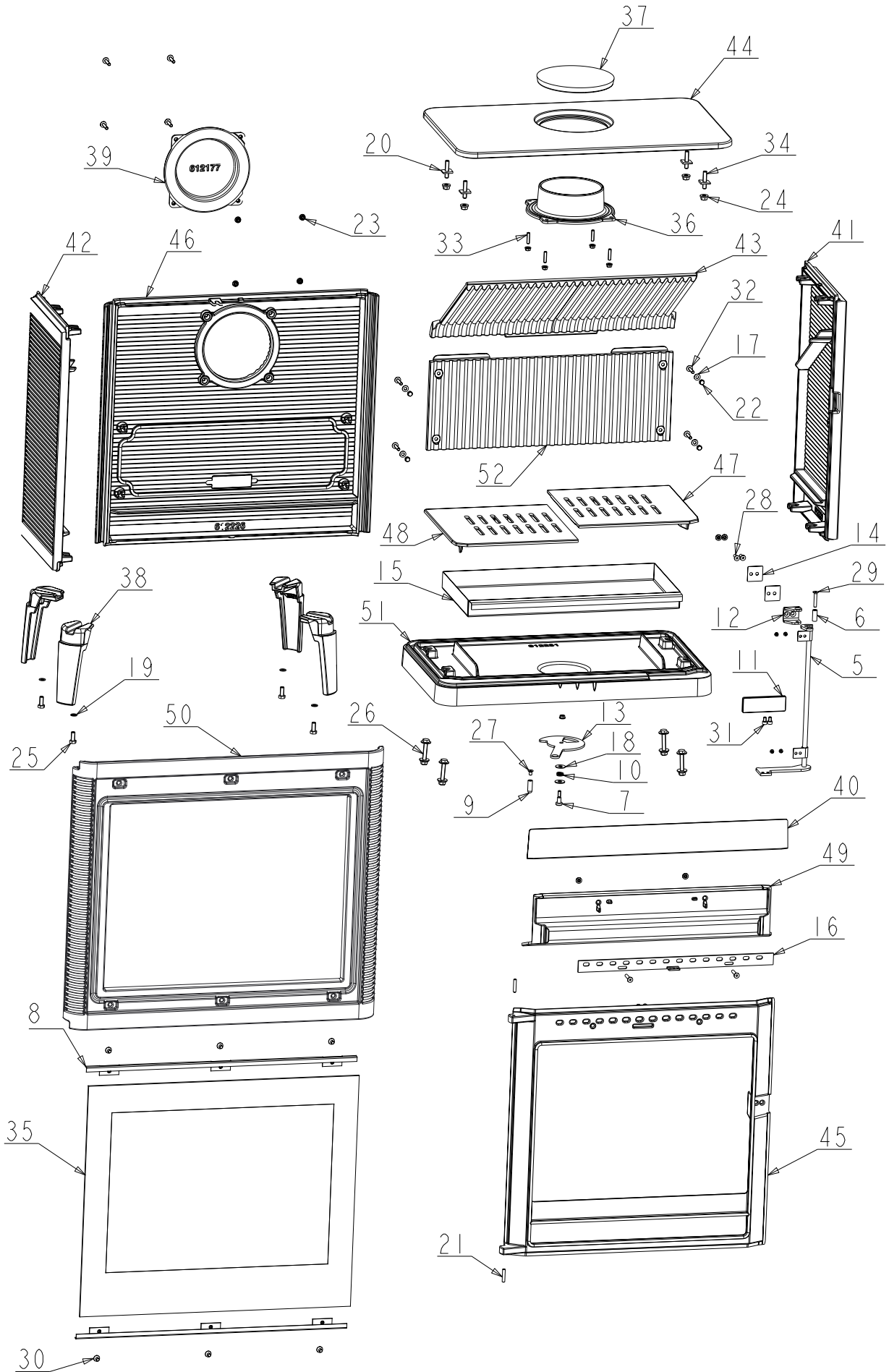
|  |   |          |          |
|--|---|----------|----------|
| Gewicht des Gerätes  | 162 kg                                  |          |          |
| Feuerraum  | Mit Nachbrandsystem                     |          |          |
| Anschluss des Abgasabzugs über den oben oder hinten angeordneten Rohranschluss | Durchmesser: 150 mm                     |          |          |
| Platzbedarf  | H 801 mm                                | B 652 mm | T 372 mm |
| Größe der Brennraumtür   | H 557 mm                                |          | B 642 mm |
| Sichtscheibe   | H 333 mm                                |          | B 458 mm |
| Typenschild  | In den Boden des Aschekastens graviert. |          |          |

## ANWEISUNGEN ZUR INSTALLATION DES GERÄTES

Um die Erhitzung der an den Ofen angrenzenden Wände auf 65 K zu minimieren (K = Grad Celsius über der Raumtemperatur), müssen die auf dem unten stehenden Schema angegebenen Mindestabstände eingehalten werden.

Sind die angrenzenden Wände aus nicht brennbaren und hitzeresistenten Materialien gefertigt (Wandtemperatur kann 200 °C erreichen), können diese Abstände auf 150 mm verringert werden.





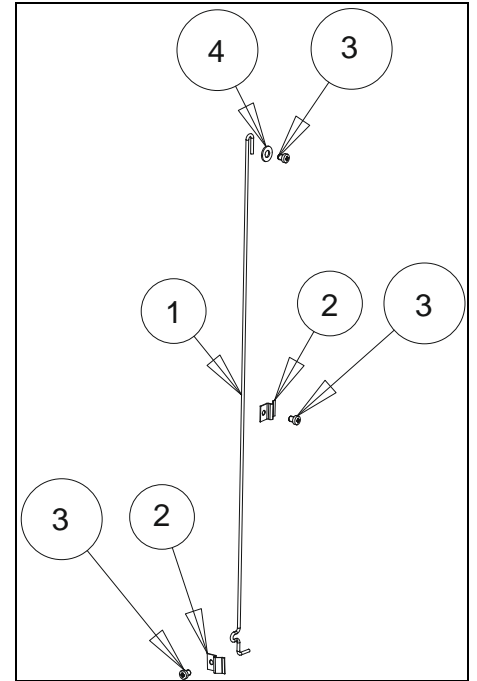
| POS. | BEZEICHNUNG                                 | ART.-NR.  |    |
|------|---|-----------|----|
| 1    | THERMOCORD-DICHTUNG SICHTSCHEIBE Ø9 x 2.0 m | AI303009  | 1  |
| 2    | THERMOCORD-DICHTUNG FRONT/TÜR Ø12 x 2.5 m   | AI303012  | 1  |
| 3    | THERMOCORD-DICHTUNG GRUNDPLATTE Ø12 x 1.4   | AI303012  | 1  |
| 4    | KITT-HITZEBESTÄNDIGES GLAS                  | AI501001  | 1  |
| 5    | VERSCHLUSSDREIECK                           | AS610234  | 1  |
| 6    | QUERRIEGEL SCHLISSMECHANISMUS               | AS610235  | 1  |
| 7    | SPERRRIEGEL SCHRAUBE                        | AS618100  | 1  |
| 8    | SCHEIBENEINSpannung                         | AT610463  | 2  |
| 9    | REGISTERKNOPF                               | AS750120  | 1  |
| 10   | FEDER PRIMÄRREGISTER FLAMEO/PHAROS          | AS750125  | 1  |
| 11   | GRIFF                                       | AS900109  | 1  |
| 12   | VERSCHLUSSWINKEL                            | AT610441  | 1  |
| 13   | REGISTERBLECH                               | AT610443  | 1  |
| 14   | EINSTELLANSCHLAG                            | AT610444  | 2  |
| 15   | ASCHEKASTEN                                 | AT610449  | 1  |
| 16   | REGISTER LUFT SCHEIBE                       | AT610450  | 1  |
| 17   | UNTERLEGSSCHEIBE M Ø6                       | AV4100060 | 4  |
| 18   | UNTERLEGSSCHEIBE L Ø8                       | AV4110080 | 10 |
| 19   | SICHERUNGSSCHEIBE M8                        | AV4151080 | 4  |
| 20   | UNTERLEGSSCHEIBE L Ø8                       | AV4110080 | 4  |
| 21   | GEKERBTER ZYLINDERSTIFT Ø6x30               | AV6306300 | 2  |
| 22   | HUTMUTTER M6                                | AV7140060 | 4  |
| 23   | BUNDMUTTER M6                               | AV7220060 | 13 |
| 24   | BUNDMUTTER M8                               | AV7220080 | 8  |
| 25   | SECHSKANTSCHRAUBE M8x20                     | AV8408200 | 4  |
| 26   | SECHSKANTSCHRAUBE M8x50                     | AV8408500 | 4  |
| 27   | SENKKOPFSCHRAUBE M6x10                      | AV8636100 | 1  |
| 28   | SENKKOPFSCHRAUBE M6x20                      | AV8636200 | 2  |
| 29   | SENKKOPFSCHRAUBE M6x35                      | AV8636350 | 3  |
| 30   | SENKKOPFSCHRAUBE M5x10                      | AV8635100 | 6  |
| 31   | ZYLINDERSCHEIBE M6x10                       | AV8666100 | 2  |
| 32   | TBEHC-SCHRAUBE EDELSTAHL M6x30              | AV8696306 | 8  |
| 33   | ZYLINDERBOLZEN M6x25                        | AV8706250 | 4  |
| 34   | ZYLINDERBOLZEN M8x40                        | AV8708400 | 4  |
| 35   | SCHEIBE                                     | AX826104  | 1  |
| 36   | AUSLASS                                     | F610271B  | 1  |
| 37   | STOPFEN OBEN                                | F610443B  | 1  |
| 38   | FUSS  | F612174U  | 4  |
| 39   | STOPFEN HINTEN                              | F612177B  | 1  |
| 40   | FEUERBOCK                                   | F612220B  | 1  |
| 41   | RECHTS                                      | F612221B  | 1  |
| 42   | LINKS                                       | F612222B  | 1  |
| 43   | DEFLEKTOR                                   | F612223B  | 1  |
| 44   | OBEN  | F612224U  | 1  |
| 45   | FRONT                                       | F612225B  | 1  |
| 46   | BODEN                                       | F612226B  | 1  |
| 47   | GITTER RECHTS                               | F612227B  | 1  |
| 48   | GITTER LINKS                                | F612228B  | 1  |
| 49   | LUFTFÜHRUNG                                 | F612229B  | 1  |
| 50   | TÜR   | F612300U  | 1  |
| 51   | SOCKEL                                      | F612231U  | 1  |
| 52   | GRUNDPLATTE                                 | F612234B  | 1  |



**Holzofen KAZAN GA** Art.-Nr. 6104 33



| REP. | DESIGNATIONS  | REFERENCE | QTE |
|------|---------------|-----------|-----|
| 1    | TORSIONSFEDER | AS610243  | 1   |
| 2    | AUFHÄNGER     | AS700180  | 2   |
| 3    | SCHRAUBE M4x6 | AV8644067 | 3   |
| 4    | SCHEIBE M Ø4  | AV4100040 | 1   |



**SEHR WICHTIG**

Ziehen Sie zusätzlich zu diesem Dokument die „INSTALLATIONS- UND BEDIENUNGSANLEITUNG FÜR HOLZÖFEN“, die dem Gerät beiliegt, aufmerksam zurate.

**INSTALLATIONSHINWEISE**

Der Unterdruck im Rauchabzug muss zwischen **6 und 12 Pa** betragen. Dieser Wert ist beim Anheizen mithilfe eines Manometers überprüfbar. **Um den Zug auf die empfohlenen Werte einzustellen, ist fast immer ein Zugbegrenzer erforderlich.**

**BEDIENUNGSANLEITUNG**

**Verwenden Sie nur die empfohlenen Brennstoffe:** Trockenes Holz (Feuchtigkeitsgehalt unter 20 %), mindestens 2 Jahre gelagert (Buche, Birke), 5 Jahre für Eiche – Tanne und Nadelhölzer sind untersagt).

Die Ascheschublade muss immer im Gerät verbleiben, außer beim Entleeren. Zum Öffnen und Schließen der Tür benutzen Sie den Hitzeschutzhandschuh. Es kann notwendig werden, die Absaugung der mechanischen Lüftung abzuschalten, um ein Austreten von Rauch in den Innenraum beim Öffnen der Tür zu vermeiden.

**Erste Inbetriebnahme**

Während der ersten Einsätze des Gerätes werden Lackgerüche freigesetzt: Lüften Sie den Innenraum, um die Beeinträchtigung zu verringern oder führen Sie nach der Installation ein erstes Anheizen im Freien durch.

Es empfiehlt sich, die ersten Stunden der Inbetriebnahme mit mäßigem Feuer durchzuführen, damit das gesamte Gerät eine normale Hitzeausdehnung erfährt.

**Anzünden:**

Auf den Rost zerknülltes Papier (oder 1 bis 2 Anzünder) und ca. 3 kg kleine trockene Holzstücke (dünne, sehr trockene Zweige oder Anzündholz) legen. Anzünden, die Gerätetür schließen und die Luftzufuhr komplett öffnen. Wenn das Holz gut brennt, können Sie Ihr Gerät mit Holzscheiten bestücken und die Luftzufuhr verringern. Dabei ist darauf zu achten,

- dass die verringerte Luftzufuhr nicht zu einem Ersticken der Flammen führt. Ist das der Fall, lassen Sie die Luftzufuhr noch etwas länger offen.
- dass der Abbrand des Holzes nicht zu intensiv wird (mit Flammen, die zum Großteil den oberen Bereich des Feuerraums erreichen). Wenn das der Fall ist, Luftzufuhr verringern.

Zur Erleichterung der Anzündphase ist es möglich, die Tür angelehnt zu lassen, allerdings sollte das Gerät in diesem Fall immer überwacht werden.

**Betrieb bei "Nennwärmeleistung" und "verlängerter Brenndauer":**

Der Betrieb bei „Nennwärmeleistung“ erfordert ein Nachlegen von kleinen Mengen an Holz alle 30-45 Min. Dieser Betrieb ist besonders leistungsstark und umweltfreundlich, daher sollte ihm Vorzug gegeben werden.

Das Gerät kann auch einen Betrieb mit „verlängerter Brenndauer“ sicherstellen, wenn eine geringere Leistung und eine hohe Unabhängigkeit gefragt sind.

**▪ Nennwärmeleistung:**

Sie wird erzielt:

- mit einer Bestückung mit 2 kg Holz in Form von 2 halben Scheiten Hartholz (= ein gespaltenen Scheit)
- mit einem Zug von 12 Pa
- alle 30-45 min ist Holz auf eine Glutschicht von ca. 3 cm nachzulegen
- mit der Einstellung auf die Position „Nennwärmeleistung“ (Schemazeichnung Seite 7).

Zu einer verringerten Leistung kann es aufgrund einer ungünstigen Entwicklung der Verbrennung, einer unpassenden Geometrie der Scheite oder durch Verwendung von hartem oder feuchtem Holz kommen. Diese Phänomene der Leistungsreduzierung, die weder außergewöhnlich noch völlig vorhersehbar sind, zeigen sich durch eine Verringerung der Flammenfläche (der Brennstoff bildet eine Kuppel und hat keinen Kontakt zur Glut mehr), die allmähliche Verringerung der Glutreserve und dem Abkühlen der Feuerung. Sie wird von einem Leistungsabfall begleitet.

Damit es nicht dazu kommt: Öffnen Sie die Tür zur Feuerstelle vorsichtig, **ordnen Sie das Holz auf der Glut durch Stochern und Verschieben mit einem Schürhaken neu an. Achten Sie darauf, dass keine Glut aus dem Ofen fällt** und schließen Sie danach die Tür. Die Leistung steigt unmittelbar nach Schließen der Tür.

**▪ Verlängerte Brenndauer**

Sie wird erzielt:

- mit einer Bestückung mit 10 kg Holz in Form von 1 ungespaltenem Scheit Hartholz mit großem Durchmesser.
- mit einem Zug von 6 Pa.
- mit der Einstellung auf der Position „Verlängerte Brenndauer“ nachdem das Holz im Ofen aufgeschichtet und der Anzündvorgang abgeschlossen ist.
- indem die Verbrennung fortgesetzt wird bis zur Erzielung einer reduzierten Glut, die zum Anzünden einer weiteren Bestückung mit Holz dient.

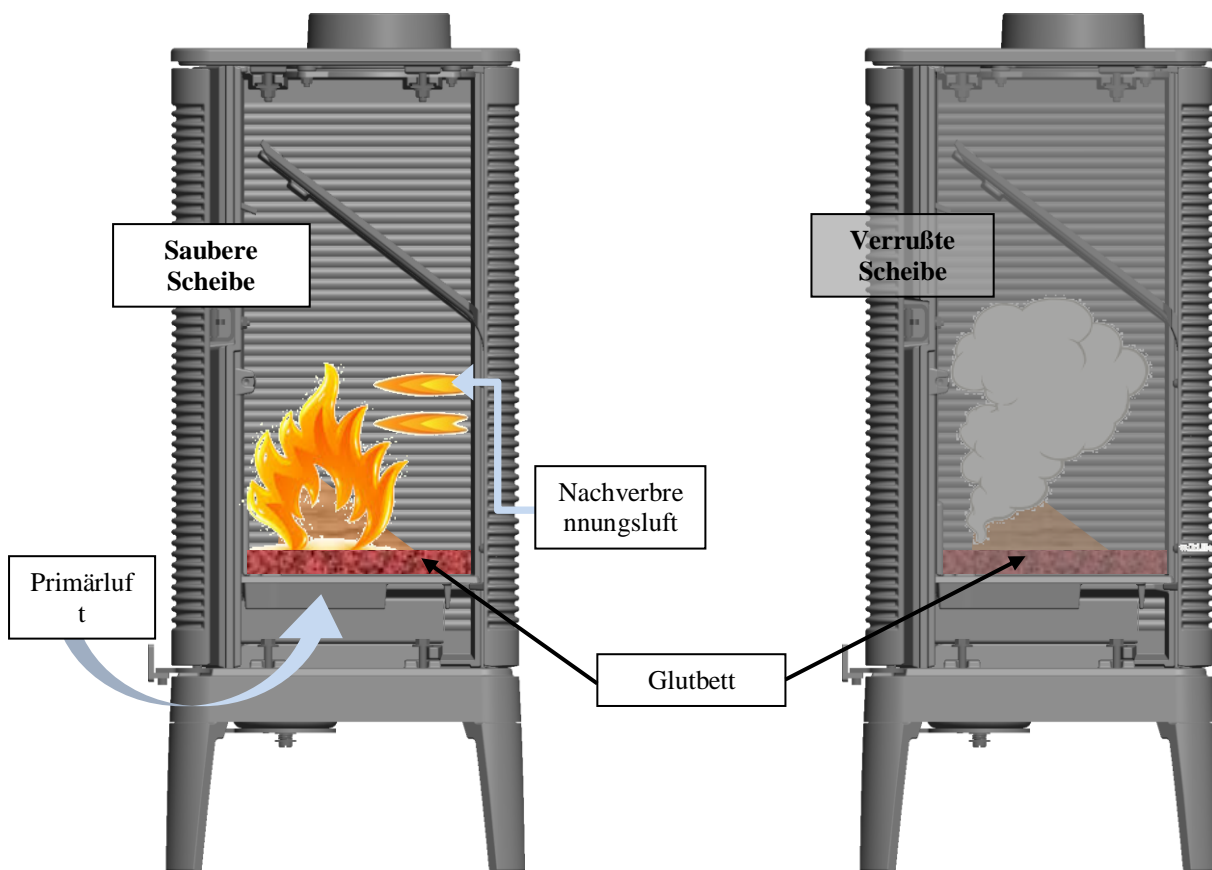
Diese Betriebsart ermöglicht es gleichzeitig, eine reduzierte Leistung und eine Unabhängigkeit von 8 Stunden ohne Nachlegen zu erzielen.

**Überprüfen Sie unabhängig von der gewünschten Betriebsart (Nennwärmeleistung oder verlängerte Brenndauer), dass das Holz nach Einlegen in das Gerät brennt und das Feuer erhalten bleibt. Sollte das nicht der Fall sein, öffnen Sie das „Einstellregister“ in der Position „Anzünden“ für einige Momente, bis ein zufriedenstellender Abbrand des Holzes erreicht wird:**

**In der Verbrennungsphase der gasförmigen Holzanteile ist ein Betrieb ohne Flammen unbedingt zu vermeiden, damit das Gerät und der Rauchabzug nicht stark verrußen und die Freisetzung umwelt- und gesundheitsschädlicher Stoffe vermieden wird.**

Nachverbrennung in Gang =  
**GUT**  
**"Heißes und sauberes"**  
**Gerät**

Schwelbrand = **SCHLECHT**  
**"Kaltes und verrußtes"**  
**Gerät**

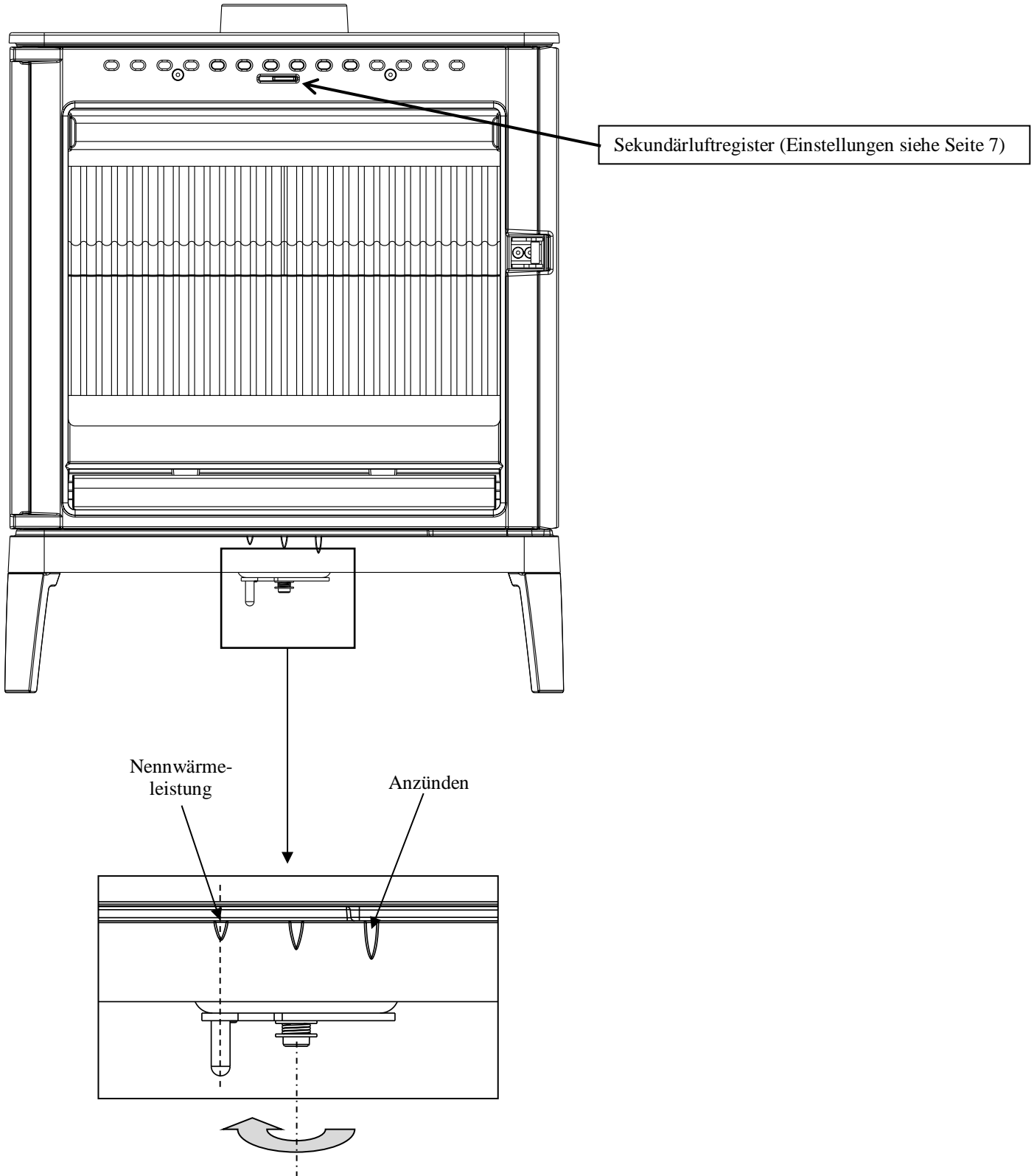


#### **Einstellelemente:**

Grundsätzlich den Hitzeschutzhandschuh, der dem Gerät beiliegt, verwenden, um die Einstellelemente zu bedienen, die sehr heiß werden können.

- **Leistungsregulierung:** Dieses Register ist an der Front angeordnet und wird verwendet, um die Betriebsart des Gerätes zwischen „Nennwärmeleistung“ und "verlängerter Brenndauer" zu wechseln: Siehe Position auf dem Schema Seite 8
- **Anzündregister:** Die Betätigung der Leistungsregulierung über die Position „Nennwärmeleistung“ hinaus sorgt für eine größere Luftzufuhr beim Anzünden. Diese Position ist nur für den Anzündevorgang und das Wiederanzünden einzusetzen, und die Funktion darf nicht länger als 30 Min. aktiviert bleiben, um Schäden am Gerät und an in der Nähe des Gerätes befindlichen Gegenständen zu vermeiden. Das Gerät muss während der ganzen Dauer, in der diese Position genutzt wird, unter Überwachung bleiben.
- **Sekundärluft:** Dieses Register muss zur Hälfte geöffnet bleiben, um einen leistungsfähigen Betrieb und eine saubere Verbrennung zu gewährleisten. Die Betätigung dieses Registers sollte nur erfolgen, wenn der Zug des Schornsteins über oder unter den Empfehlungen liegt (siehe vorstehende Informationen). In diesem Fall kann dieses Register eingestellt werden, um eine zufriedenstellende Funktion zu erzielen. Sobald die Anpassung durchgeführt wurde, das Sekundärluftregister nicht mehr betätigen und ausschließlich die Leistungsregulierung nutzen, um die Leistung des Gerätes einzustellen.

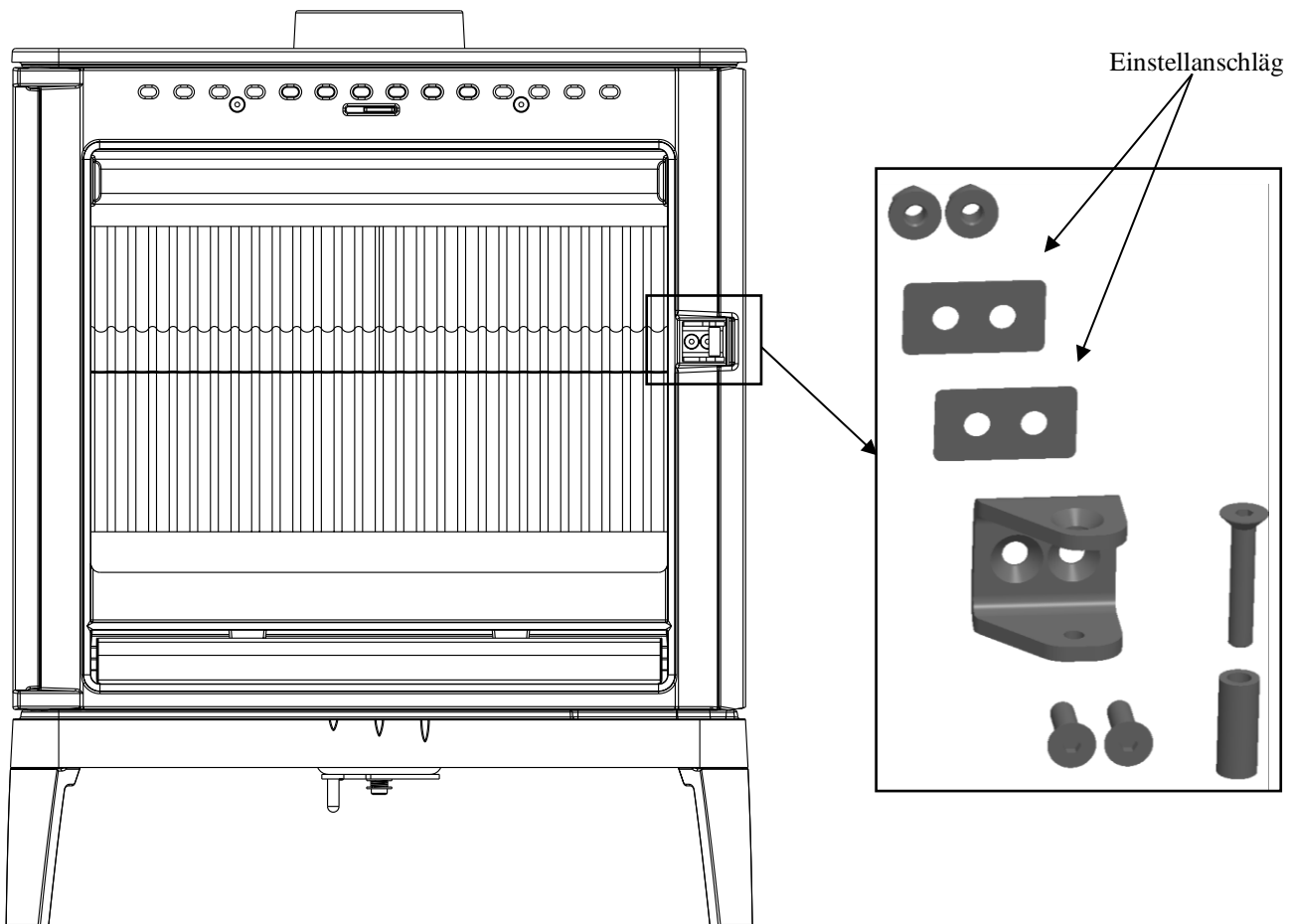
**POSITIONEN DER LEISTUNGSREGULIERUNG**



Die Position „Verlängerte Brenndauer“ wird eingestellt, indem das Bedienungsregister komplett nach links gedreht wird (nachdem sich vergewissert wurde, dass die Nachverbrennung läuft)

**SCHLIESSEN**

- Um den Türverschluss straffer einzustellen  
Einen oder mehrere Einstellanschläge entfernen
- Um den Türverschluss weicher einzustellen:  
Einen oder mehrere Einstellanschläge hinzufügen.



| <b>Règlement délégué (UE) 2015/1186, Annexe IV - FICHE PRODUIT</b><br><i>Commission delegated regulation (EU) 2015/1186, Annex IV - Product fiche</i>         |   |
|---|---|
| <b>Marque Commerciale.</b><br><i>Trade mark.</i>  | INVICTA   |
| <b>Référence.</b><br><i>Identifier.</i>   | 610433  |
| <b>Classe d'efficacité énergétique.</b><br><i>Energy efficiency class.</i>  | A   |
| <b>Puissance thermique directe.</b><br><i>Direct heat output.</i>   | 9 kW  |
| <b>Puissance thermique indirecte.</b><br><i>Indirect heat output.</i>   | -- kW   |
| <b>Indice d'efficacité énergétique (IEE).</b><br><i>Energy Efficiency Index (EEI).</i>  | 101   |
| <b>Rendement utile à la puissance thermique nominale.</b><br><i>Useful efficiency at nominal heat output.</i>   | 76,0 %  |
| <p><b>Précautions particulières qui doivent être prises lors du montage, de l'installation ou de l'entretien du dispositif de chauffage décentralisé.</b></p> | <ul style="list-style-type: none"> <li>• <b>Le Montage, l'installation et l'entretien doivent être réalisés par un professionnel qualifié.</b></li> <li>• <b>Respecter les distances de sécurité préconisées.</b></li> <li>• <b>Pour assurer le fonctionnement convenable de l'appareil, l'installation doit avoir :</b> <ul style="list-style-type: none"> <li>▪ Une alimentation en air frais dédié à la combustion.</li> <li>▪ Une évacuation des produits de combustion.</li> </ul> </li> <li>• <b>L'appareil et l'installation doivent être entretenus régulièrement.</b></li> <li>• <b>Toutes les surfaces de l'appareil sont chaudes : Attention aux brûlures !!!</b> <ul style="list-style-type: none"> <li>▪ <b>Si nécessaire, installer une protection autour de l'appareil pour empêcher tout contact.</b></li> </ul> </li> <li>• <b>N'utiliser que le combustible recommandé.</b></li> <li>• <b>Lire les manuels d'instructions fournis avec le produit.</b></li> </ul> |
| <p><i>Specific precautions that shall be taken when assembling, installing or maintaining the local space heater.</i></p>                                     | <ul style="list-style-type: none"> <li>• <i>The Assembly, the installation and the maintenance must be realized by a qualified professional.</i></li> <li>• <i>Respect the recommended safe distances.</i></li> <li>• <i>To Insure the proper functioning of the stove, the installation must have :</i> <ul style="list-style-type: none"> <li>▪ <i>The supply of fresh air necessary for the combustion.</i></li> <li>▪ <i>The evacuation of combustion products.</i></li> </ul> </li> <li>• <i>The stove and the installation must be periodic maintained.</i></li> <li>• <i>All the surfaces of the stove are hot : Be careful to burns !!!</i> <ul style="list-style-type: none"> <li>▪ <i>If necessary, install a protection all around the stove to prevent any contact.</i></li> </ul> </li> <li>• <i>Use only the fuels recommended.</i></li> <li>• <i>Read the instructions manuals supplied with the stove.</i></li> </ul>   |