



# Poêle bois de fonte

## Cast iron wood stove

---

# KAZAN

Référence 6104-44

# KAZAN GA

Référence 6104-43

# KIARA

Référence 6104-42

---

**INSTALLATEUR : LAISSEZ CE MANUEL AVEC L'APPAREIL.**

**PROPRIÉTAIRE : CONSERVEZ CE MANUEL POUR CONSULTATION ULTÉRIEURE.**

**NE LAISSEZ PAS LES ENFANTS OU AUTRES INDIVIDUS À RISQUE SEULS À PROXIMITÉ DE L'APPAREIL.**

Cet appareil au bois doit faire l'objet d'une inspection et d'un entretien périodiques pour un fonctionnement adéquat. Les règlements fédéraux de l'États-Unis interdisent d'utiliser cet appareil de chauffage d'une manière allant à l'encontre des instructions de fonctionnement contenues dans ce manuel.

Installer et Utiliser Seulement en Conformité avec les instructions d'Installation et d'Opération fournit par Invicta-Group.

**INSTALLER: LEAVE THIS MANUAL WITH THE APPLIANCE.**

**CONSUMER: RETAIN THIS MANUAL FOR FUTURE REFERENCE.**

**NEVER LEAVE CHILDREN OR OTHER AT RISK INDIVIDUALS ALONE WITH THE APPLIANCE.**

This wood appliance needs periodic inspection and repair for proper operation. It is against United States federal regulation to operate this wood appliance in a manner inconsistent with operating instructions in this manual.

Install and Use Only in Accordance with Invicta-Group Installation and Operation instructions.

## ⚠ AVERTISSEMENT



LA VITRE CHAUDE CAUSERA DES BRÛLURES.  
NE PAS TOUCHER LA VITRE AVANT QU'ELLE AIT REFROIDI.  
NE JAMAIS LAISSER LES ENFANTS TOUCHER LA VITRE.  
REEMPLACER LA VITRE UNIQUEMENT  
AVEC UN VERRE CÉRAMIQUE DE 4MM

## CONSIGNES DE SÉCURITÉ

### ⚠ AVERTISSEMENT

Si ces instructions ne sont pas suivies à la lettre, un incendie ou une explosion pourraient s'ensuivre, causant des dommages matériels, des blessures corporelles ou des pertes de vie. Une installation non conforme, des ajustements, des altérations, un service ou un entretien inadéquats peuvent causer des dommages matériels, des blessures corporelles et des pertes de vie. Veuillez lire le manuel en entier avant d'installer et d'utiliser cet appareil. Cet appareil n'a pas été testé avec un ensemble de bûches à gaz non ventilées. Afin de réduire le risque d'incendie ou de blessure, n'installez pas d'ensemble de bûches à gaz non ventilées dans cet appareil.

- Cet appareil peut devenir très chaud lorsqu'il fonctionne.
  - Pour utilisation avec combustible Solide uniquement Bois.
  - Les matières combustibles, tels que le bois de chauffage, les vêtements mouillés, etc. placés trop près de l'appareil pourraient prendre feu.
  - Il faut empêcher les enfants et les animaux de toucher l'appareil quand il est chaud.
  - La cheminée doit être en bon état et ne pas être fêlée. Avant d'installer cet appareil, contactez le service du bâtiment ou le service d'incendie de votre municipalité et suivez leurs directives.
  - Faites fonctionner l'appareil uniquement avec la porte bien fermée et assurez-vous que les joints étanchéité en bonne condition.
  - N'utilisez pas un chenet et n'essayez pas de surélever le feu de quelque manière.
  - Cet appareil a été conçu pour brûler du bois naturel uniquement. Vous obtenez une meilleure efficacité et des émissions plus basses avec du bois dur séché à l'air qu'avec du bois résineux ou vert, ou du bois dur fraîchement coupé.
  - N'allumez pas votre feu à l'aide de produits chimiques ou de liquides tels que de l'essence, de l'huile à moteur, etc. Cet appareil a été conçu pour brûler du bois naturel uniquement. Ne brûlez pas de déchets, des résidus de tonte de pelouse, de caoutchouc, des produits pétroliers résiduels, de la peinture ou du diluant / de solvants, de plastique, des matériaux contenant de l'amiante, des débris de construction, des traverses de chemin de fer ou de bois traités, du fumier ou des restes d'animaux, du bois de grève imprégné de sel ou des matériaux salés, du bois non séché, de charbon, de papiers de couleur cartons, des contreplaqués ou des panneaux de particules.
  - Ne laissez pas l'appareil chauffer au point où des parties deviennent rougeoyantes.
  - GARDEZ LA TEMPÉRATURE SUR LE DESSUS DE L'APPAREIL SOUS 700°F (371°C). Toute tentative de dépasser les débits maximaux de chaleur, tels que mentionnés dans les spécifications de conception, pourrait provoquer
  - Ce poêle à bois a besoin d'une inspection et d'une réparation périodiques pour fonctionner correctement. Consultez le manuel du propriétaire pour plus d'informations. Il est contraire à la réglementation fédérale d'utiliser ce poêle à bois d'une manière non conforme aux instructions d'utilisation du manuel du propriétaire.
- ATTENTION : Pièces chaudes.**  
Se référer au code du bâtiment et aux instructions Invicta avant de traverser le mur ou le plafond avec votre conduit de cheminée.
- Ne pas surchauffer - Si l'unité ou le connecteur de cheminée rougis, vous êtes en train de surchauffer.
  - Inspecter et nettoyer la cheminée fréquemment. Dans certaines conditions d'utilisation, l'accumulation de créosote peut se produire rapidement.
  - Contactez les autorités locales du bâtiment ou les pompiers au sujet des restrictions et de l'inspection de l'installation dans votre région.
  - Pour l'utilisation avec du combustible solide seulement
  - Ne pas connecter cette unité à un conduit de cheminée desservant un autre appareil.
  - Ne pas obstruer l'espace sous l'appareil.

## ⚠ WARNING



HOT GLASS WILL CAUSE BURNS.  
DO NOT TOUCH GLASS UNTIL COOLED.  
NEVER ALLOW CHILDREN TO TOUCH GLASS.  
REPLACE GLASS ONLY WITH  
4MM CERAMIC GLASS

## SAFETY INFORMATION

### ⚠ WARNING

If the information in these instructions is not followed exactly, a fire or explosion may result causing property damage, personal injury or death. Improper installation, adjustment, alteration, service or maintenance can cause injury or property damage, bodily injury or even death. Please read entire manual before you install and use your appliance. This appliance has not been tested with an unvented gas log set. To reduce risk of fire or injury, do not install an unvented gas log set into the appliance.

- This appliance can be very hot when burning.
  - For use with solid wood fuel only.
  - Combustible materials such as firewood, wet clothing, etc. placed too close can catch fire.
  - Children and pets must be kept from touching the appliance when it is hot.
  - The chimney must be sound and free of cracks. Before installing this unit, contact the local building or fire authority and follow their guidelines.
  - Operate only with the door tightly closed and make sure that all seal are in good condition.
  - Do not use an elevated grate or otherwise raise the fire.
  - This appliance is designed to burn natural wood only. Higher efficiencies and lower emissions generally result when burning air dried seasoned hardwoods, as compared to softwoods or to green or freshly cut hardwoods.
  - Do not start a fire with chemicals or fluids such as gasoline, engine oil, etc.
  - Do not burn trash or garbage, lawn clippings / waste, rubber, waste petroleum products, paints or paint thinners / solvents, plastic, materials containing asbestos, construction debris, railroad ties or treated wood, manure or animal remains, salt water driftwood or salted materials, unseasoned wood, coal, charcoal, coloured paper, cardboard, plywood or particleboard.
  - Do not let the appliance become hot enough for any part to glow red.
  - KEEP THE STOVE TOP TEMPERATURE BELOW 700°F (371°C). Attempts to achieve heat output rates that exceed design specifications can result in steel distortion and damage.
  - This wood heater needs periodic inspection and repair for proper operation. Consult the owner's manual for further information. It is against federal regulations to operate this wood heater in a manner inconsistent with the operating instructions in the owner's manual.
- Caution: hot parts.**  
Check Invicta's installation instructions for precautions required for passing a chimney or chimney connector through a combustible wall or ceiling and reference to local building code for details.
- Do Not Overfire - If heater or chimney connector glows, you are overfiring.
  - Inspect and clean chimney frequently. Under certain conditions of use, creosote buildup may occur rapidly.
  - Contact local building or fire officials about restrictions and installation inspection in your area.
  - For use with solid fuel only
  - Do not connect this unit to a chimney flue serving another appliance.
  - Do not obstruct beneath the heater.

Il est important de consulter les autorités ayant juridiction (tel que la municipalité, le département de prévention des incendies, etc.) afin de déterminer le besoin d'obtenir un permis.

The effect that the authority having jurisdiction (such as municipal building department, fire department, fire prevention bureau, etc.) should be consulted before installation to determine the need to obtain a permit.

## TABLE DES MATIÈRES

<b>1. NORMES, SÉCURITÉ ET CARACTÉRISTIQUES TECHNIQUES</b>	<b>4</b>
1.1 ÉTIQUETTE	4
1.2 INSTRUCTIONS DE SÉCURITÉ ET LÉGALES	5
<b>2. SPÉCIFICATIONS TECHNIQUES</b>	<b>10</b>
2.1 PERFORMANCES	10
2.2 DIMENSIONS ET DÉGAGEMENTS	10
2.3 PROTECTION DU PLANCHER	11
2.4 AIR EXTÉRIEUR	11
2.5 RACCORDEMENT À LA CHEMINÉE	12
2.6 CAPACITÉ PORTANTE DE LA STRUCTURE	13
2.7 ENVIRONNEMENT DU POÊLE	13
2.8 OUTILS À PRÉVOIR	13
<b>3. INSTALLATION</b>	<b>14</b>
3.1 SUR RÉCEPTION DU POÊLE	14
3.2 DÉBALLER LE POÊLE	14
3.3 APRÈS INSTALLATION	14
3.4 CHEMINÉE	15
3.5 INSTALLATION DE LA CHEMINÉE	16
3.6 AJOUT DE SECTION	18
3.7 TYPIQUE À TRAVERS LE PLAFOND	18
3.8 FONCTIONNEMENT	21
3.9 MÉTHODE POUR ASSURER UNE COMBUSTION OPTIMALE	22
3.10 COMBUSTIBLE	24
3.11 FEU CONTINU	26
3.12 ENFUMAGE	26
<b>4. UTILISATION</b>	<b>27</b>
4.1 AJUSTEMENT DE LA VITESSE DE COMBUSTION	27
4.2 OUVERTURE DE LA PORTE	27
4.3 DÉMARRAGE ET ALIMENTATION DU FEU	28
4.4 PROCÉDURE DE DÉCENDRAGE	28
<b>5. ENTRETIEN</b>	<b>29</b>
5.1 ENTRETIEN	29
5.2 FORMATION ET ENLÈVEMENT DE LA CRÉOSO	29
5.3 FEU DE CHEMINÉE OU FEUR HORS CONTRÔLE	30
5.4 NETTOYAGE DE LA CHEMINÉE	31
5.5 SOINS DE LA VITRE	32
5.6 BOIS	33
5.7 NETTOYAGE	35
5.8 NETTOYAGE ET REMPLACEMENT DE LA VITRE	35
5.9 REMPLACEMENT DU JOINT D'ÉTHANCHÉITÉ	36
5.10 PIÈCES DE RECHANGES	36
5.11 CAUSES DE MAUVAIS FONCTIONNEMENT	37
5.12 VUE EXPLOSIVE	39
<b>6. GARANTIE</b>	<b>45</b>
CERTIFICAT DE GARANTIE	45

## CONTENTS

<b>1. STANDARDS, SAFETY AND TECHNICALS SPECIFICATIONS</b>	<b>4</b>
1.1 MARKING	4
1.2 STANDARDS, CERTIFICATIONS AND TECHNICAL SPECIFICATIONS	5
<b>2. TECHNICAL SPECIFICATIONS</b>	<b>10</b>
2.1 PERFORMANCES	10
2.2 CLEARANCES	10
2.3 FLOOR PROTECTION	11
2.4 OUTSIDE AIR	11
2.5 CONNECTION TO THE CHIMNEY	12
2.6 LOAD BEARING CAPACITY OF THE STRUCTURE	13
2.7 THE STOVE'S SURROUNDING	13
2.8 TOOL REQUIRED	13
<b>3. INSTALLATION</b>	<b>14</b>
3.1 ON TAKING DELIVERY OF THE STOVE	14
3.2 UNPACKING	14
3.3 AFTER INSTALLATION	14
3.4 CHIMNEY	15
3.5 CHIMNEY CONNECTION	16
3.6 SECTIONS	18
3.7 TYPICAL THROUGH THE CEILING	18
3.8 OPERATION	21
3.9 OPTIMUM BURN METHOD	22
3.10 FUEL	24
3.11 EXTENDED FIRE	26
3.12 SMOKING	26
<b>4. USE</b>	<b>27</b>
4.1 BURN RATE ADJUSTMENT	27
4.2 OPENING THE DOOR	27
4.3 HOW TO START AND FUEL THE FIRE	28
4.4 ASH REMOVAL PROCEDURE	28
<b>5. MAINTENANCE</b>	<b>29</b>
5.1 MAINTENANCE	29
5.2 CREOSOTE FORMATION AND REMOVAL	29
5.3 RUNAWAY OR CHIMNEY FIRE	30
5.4 CHIMNEY CLEANING	31
5.5 CARE OF GLASS	32
5.6 WOOD	33
5.7 CLEANING	35
5.8 GLASS CLEANING AND REPLACEMENT	35
5.9 REPLACEMENT OF DOOR GASKET	36
5.10 REPLACEMENTS	36
5.11 CAUSES OF MALFUNCTION	37
5.12 EXPLOSION VIEW	39
<b>6. WARRANTY</b>	<b>45</b>
CONTRACTUEL GUARANTEE	45

# 1. NORMES, SÉCURITÉ ET CARACTÉRISTIQUES TECHNIQUES

## 1.1 ÉTIQUETTE



**MODEL/MODÈLE :**  
 ○ KAZAN  
 ○ KAZAN GA  
 ○ KIARA

MANUFACTURED BY/FABRIQUÉ PAR :  
 INVICTA GROUP SASU  
 785 520 180 R.C.S. SEDAN  
 Greffe du Tribunal de Commerce de SEDAN

Imported by/ Importé par:  
 Energy Distribution  
 1361 Denison  
 St-Alphonse, QC  
 JOE 2A0

DATE OF MANUFACTURE / DATE DE FABRICATION											
J	F	M	A	M	J	J	A	S	O	N	D
2019	2020	2021	2022	2023	2024						

Label No. / No. D'étiquette :

Install and Use Only in Accordance with Invicta-Group Installation and Operation instructions.

Installer et Utiliser Seulement en Conformité avec les instructions d'Installation et d'Opération fournis par Invicta-Group.

**CERTIFIED TO / CERTIFIÉ:**  
 ULC STD S627-00 & UL STD 1482-11,  
 EPA 2020 cribwood 1.76 g/hr

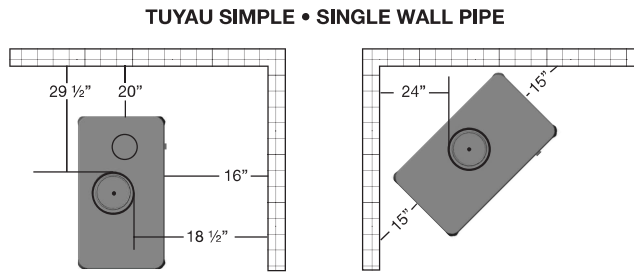
DO NOT INSTALL IN A MOBILE HOME

U.S. ENVIRONMENTAL PROTECTION AGENCY Certified to comply with 2020 particulate emission standards for single burn rate heaters. This single burn rate wood heater is not approved for use with a flue damper.

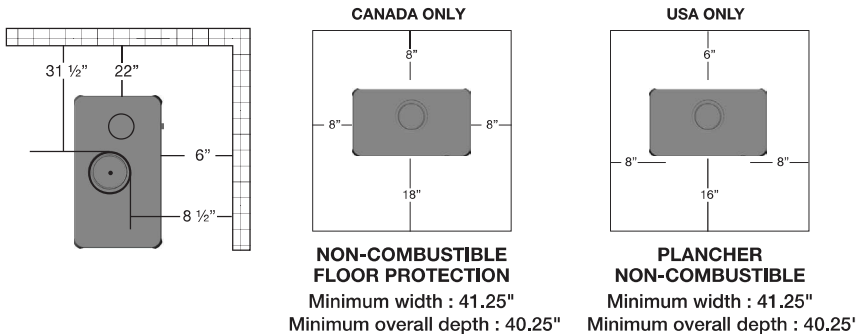
NE PAS INSTALLER DANS UNE MAISON MOBILE.

**CHIMNEY TYPE (See manual for a oice)**  
 Use only a 6 inches pipe flue connector (black) single wall or double wall pipe  
 Use only a 6" inches chimney listed per UL 103 HT or ULC S-629

**TYPE DE CHEMINÉE (voir le manuel d'instruction pour les bons choix)**  
 Utiliser uniquement un connecteur 6 pouces (noir) simple et double parois  
 Utiliser uniquement une cheminée de 6 pouces répertoriée selon la norme UL 103 HT ou ULC S-629



**TUYAU DOUBLE ET PARE-CHALEUR ARRIÈRE**  
**DOUBLE WALL PIPE AND REAR SHIELD**



If installed on a combustible floor, the need to provide a noncombustible floor protector covering the area beneath the space heater with the dimension of graphic (Canda or USA).

Si installé sur un plancher combustible, une protection de plancher non-combustible est requis sous l'appareil et doit répondre au dimension des graphiques ci-haut (Canada ou USA) selon votre cas.

The provision that clearances may only be reduces by means approved by the regulatory authority. Les dégagements indiqué ne peuvent être réduits que par des moyens approuvés par les autorités local.

## ! CAUTION - ATTENTION !



**HOT WHILE IN OPERATION DO NOT TOUCH, KEEP CHILDREN, CLOTHING AND FURNITURE AWAY. CONTACT MAY CAUSE SKIN BURNS. SEE NAME-PLATE AND INSTRUCTIONS.**  
**CHAUD LORSQU'EN FONCTION. GARDER LES ENFANTS, VÊTEMENTS ET MEUBLES HORS DE PORTÉE. TOUCHER L'APPAREIL POURRAIT CAUSER DES BRÛLURES. VOIR LA FICHE SIGNALÉTIQUE ET INSTRUCTIONS.**

DO NOT REMOVE THIS LABEL / NE PAS RETIRER CETTE ÉTIQUETTE

# 1. STANDARDS, CERTIFICATIONS AND MARKINGS

## 1.1 MARKING

**AVERTISSEMENT**

LA VITRE CHAUDE CAUSERA DES BRÛLURES. NE PAS TOUCHER LA VITRE AVANT QU'ELLE AIT REFROIDI. NE JAMAIS LAISSER LES ENFANTS TOUCHER LA VITRE. REMPLACER LA VITRE UNIQUEMENT AVEC UN VERRE CÉRAMIQUE DE 4MM

**CONSIGNES DE SÉCURITÉ**

**AVERTISSEMENT**

Si ces instructions ne sont pas suivies à la lettre, un incendie ou une explosion pourraient s'ensuire, causant des dommages matériels, des blessures corporelles ou des pertes de vie. Une installation non conforme, des ajustements, des altérations, un service ou un entretien inadéquats peuvent causer des dommages matériels, des blessures corporelles et des pertes de vie. Veuillez lire le manuel en entier avant d'installer et d'utiliser cet appareil. Cet appareil n'a pas été testé avec un ensemble de bûches à gaz non ventilées. Afin de réduire le risque d'incendie ou de blessure, n'installez pas d'ensemble de bûches à gaz non ventilées dans cet appareil.

- Cet appareil peut devenir très chaud lorsqu'il fonctionne.
- Pour utilisation avec combustible solide uniquement Bois.
- Les matières combustibles, tels que le bois de chauffage, les vêtements mouillés, etc. placés trop près de l'appareil pourraient prendre feu.
- Il faut empêcher les enfants et les animaux de toucher l'appareil quand il est chaud.
- La cheminée doit être en bon état et ne pas être fêlée. Avant d'installer cet appareil, contactez le service du bâtiment ou le service d'incendie de votre municipalité et suivez leurs directives.
- Faites fonctionner l'appareil uniquement avec la porte bien fermée et assurez-vous que les joints étanchéité en bonne condition.
- N'utilisez pas un chenet et n'essayez pas de surveiller le feu de quelque manière.
- Cet appareil a été conçu pour brûler du bois naturel uniquement. Vous obtenez une meilleure efficacité et des émissions plus basses avec du bois dur séché à l'air qu'avec du bois résineux ou vert, ou du bois dur fraîchement coupé.
- N'allumez pas votre feu à l'aide de produits chimiques ou de liquides tels que de l'essence, de l'huile à moteur, etc. Cet appareil a été conçu pour brûler du bois naturel uniquement. Ne brûlez pas de déchets, des résidus de tonde de pelouse, de caoutchouc, des produits pétroliers résiduels, de la peinture ou du diluant / de solvants, de plastique, des matériaux contenant de l'amiante, des débris de construction, des traverses de chemin de fer ou de bois traités, du fumier ou des restes d'animaux, du bois de greve imprégné de sel ou des matériaux sales, du bois non séché, du charbon, de papiers de couleur cartons, des contreplaqués ou des panneaux de particules.
- Ne laissez pas l'appareil chauffer au point où des parties deviennent rougeoyantes.
- GARDEZ LA TEMPÉRATURE SUR LE DESSUS DE L'APPAREIL, SOUS 700°F (371°C). Toute tentative de dépasser les débits maximaux de chaleur, tels que mentionnés dans les spécifications de conception, pourrait provoquer
- Ce poêle à bois a besoin d'une inspection et d'une réparation périodiques pour fonctionner correctement. Consultez le manuel du propriétaire pour plus d'informations. Il est contraire à la réglementation fédérale d'utiliser ce poêle à bois d'une manière non conforme aux instructions d'utilisation du manuel du propriétaire.

**ATTENTION : Pièces chaudes.**  
 Se référer au code du bâtiment et aux instructions Invicta avant de traverser le mur ou le plafond avec votre conduit de cheminée.

- Ne pas surchauffer - Si l'unité ou le connecteur de cheminée rougis, vous êtes en train de surchauffer.
- Inspecter et nettoyer la cheminée fréquemment. Dans certaines conditions d'utilisation, l'accumulation de créosote peut se produire rapidement.
- Contactez les autorités locales du bâtiment ou les pompiers au sujet des restrictions et de l'inspection de l'installation dans votre région.
- Pour l'utilisation avec du combustible solide seulement
- Ne pas connecter cette unité à un conduit de cheminée desservant un autre appareil.
- Ne pas obstruer l'espace sous l'appareil.

**WARNING**

HOT GLASS WILL CAUSE BURNS. DO NOT TOUCH GLASS UNTIL COOLED. NEVER ALLOW CHILDREN TO TOUCH GLASS. REPLACE GLASS ONLY WITH 4MM CERAMIC GLASS

**SAFETY INFORMATION**

**WARNING**

If the information in these instructions is not followed exactly, a fire or explosion may result causing property damage, personal injury or death. Improper installation, adjustment, alteration, service or maintenance can cause injury or property damage, bodily injury or even death. Please read entire manual before you install and use your appliance. This appliance has not been tested with an unvented gas log set into the appliance.

- This appliance can be very hot when burning.
  - For use with solid wood fuel only.
  - Combustible materials such as firewood, wet clothing, etc., placed too close can catch fire.
  - Children and pets must be kept from touching the appliance when it is hot.
  - The chimney must be sound and free of cracks. Before installing this unit, contact the local building or fire authority and follow their guidelines.
  - Operate only with the door tightly closed and make sure that all seal are in good condition.
  - Do not use an elevated grate or otherwise raise the fire.
  - This appliance is designed to burn natural wood only. Higher efficiencies and lower emissions generally result when burning air dried seasoned hardwoods, as compared to softwoods or to green or freshly cut hardwoods.
  - Do not start a fire with chemicals or fluids such as gasoline, engine oil, etc.
  - Do not burn trash or garbage lawn clippings / waste, rubber, waste petroleum products, paints or paint thinners / solvents, plastic, materials containing asbestos, construction debris, railroad ties or treated wood, manure or animal remains, salt water driftwood or salted materials, unseasoned wood, coal, charcoal, coloured paper, cardboard, plywood or particleboard.
  - Do not let the appliance become hot enough for any part to glow red.
  - KEEP THE STOVE TOP TEMPERATURE BELOW 700°F (371°C). Attempts to achieve heat output rates that exceed design specifications can result in steel distortion and damage.
  - This wood heater needs periodic inspection and repair for proper operation. Consult the owner's manual for further information. It is against federal regulations to operate this wood heater in a manner inconsistent with the operating instructions in the owner's manual.
- Caution: hot parts.**  
 Check Invicta's installation instructions for precautions required for passing a chimney or chimney connector through a combustible wall or ceiling and reference to local building code for details.
- Do Not Overfire - If heater or chimney connector glows, you are overfiring.
  - Inspect and clean chimney frequently. Under certain conditions of use, creosote buildup may occur rapidly.
  - Contact local building or fire officials about restrictions and installation inspection in your area.
  - Do not connect this unit to a chimney flue serving another appliance.
  - Do not obstruct beneath the heater.

## 1.2 INSTRUCTIONS DE SÉCURITÉ ET LÉGALES

Ce poêle a été conçu pour offrir un maximum de confort et de sécurité. Le plus grand soin a été apporté à sa fabrication. Si malgré cela vous constatiez une anomalie, contactez votre revendeur.

Nous vous recommandons de lire cette notice avant de procéder à l'installation. Certaines configurations peuvent faire varier quelque peu l'ordre des opérations à effectuer.



Cet appareil a été testé et certifié par CSA selon les normes suivantes :

Ce manuel décrit l'installation et l'utilisation du poêle à bois de marque Invicta, modèle Kazan, Kazan GA et Kiara. Cet appareil de chauffage respecte les limites d'émissions de bois de crib de l'Environmental Protection Agency des États-Unis pour les appareils de chauffage au bois vendus après le 15 mai 2020.

Avant d'installer votre Invicta, contactez les autorités locales en bâtiment ou le service des incendies et suivez leurs directives.

L'installation de votre Invicta doit être confiée à un professionnel qualifié.

Si votre Invicta n'est pas installé de façon adéquate, un incendie pourrait s'ensuivre. **ATTENTION, VOTRE APPAREIL PEUT ÊTRE TRÈS CHAUD** : il faut empêcher les enfants et les animaux domestiques de toucher le foyer lorsqu'il fonctionne.

Les matériaux combustibles tels que le bois de chauffage, les vêtements mouillés, etc. placés trop près de l'appareil pourraient prendre feu. Les objets placés devant l'appareil doivent être gardés à une distance d'au moins 48" de la face vitrée de l'appareil.

Ne laissez pas le poêle chauffer au point où des parties deviennent rougeoyantes. Brûlez le bois de chauffage directement sur les briques réfractaires ou la fonte. N'utilisez pas de chenet et n'essayez pas de surélever le feu de quelque façon.

NE PAS INSTALLÉ DANS UNE MAISON MOBILE.

## 1.2 SAFETY AND LEGAL INSTRUCTIONS

Your stove was designed to provide years of enjoyment, comfort, and safety. It was built and assembled with the greatest care. If, for any reason, you are dissatisfied with your stove, please contact your retailer.

We recommend that you read the instructions before proceeding with the installation. With certain configurations, the sequence of operations to be performed may slightly vary.



This appliance has been tested and certified by CSA based on the following standards:

This manual describes the installation and operation of the Brand Invicta, Models: Kazan, Kazan GA and Kiara, wood heater. This heater meets the U.S. Environmental Protection Agency's crib wood emission limits for wood heaters sold after May 15, 2020.

Before installing your Invicta, please contact the local building authorities or the fire department and follow their directives.

The installation of your Invicta should be entrusted to a skilled professional.

If the Invicta is not properly installed, a fire could result. **CAUTION, YOUR STOVE CAN BE VERY HOT:** children and domestic animals should not touch the fireplace when operating.

Combustible materials, such as firewood, wet clothes, etc., placed too close to the appliance could catch fire. Objects placed in front of the fireplace should be kept at a distance of at least 48" (1.22m) from the glass front. Do not let the stove heat up until some parts glow red. Burn the firewood directly on the refractor plates or the iron. Do not use an andiron and do not try in any way to raise the fire.

DO NOT INSTALL IN A MOBILE HOME.

Les instructions concernant l'installation de votre poêle à bois sont conformes aux normes ULC-S627 et UL-1482. Vous devez les suivre rigoureusement afin d'éliminer tout risque d'ennuis majeurs. Veuillez lire attentivement ce manuel avant d'installer ou d'opérer votre poêle. Si votre poêle est mal installé, il peut en résulter un incendie détruisant votre maison.

Ce poêle a besoin d'inspection et d'entretien périodiques pour sa bonne utilisation. Inspectez et nettoyez l'appareil, les connecteurs, les joints ainsi que la cheminée fréquemment. L'utilisation contraire au manuel d'utilisation représente une violation de la loi fédérale.

Pour réduire les risques d'incendie, suivez les instructions d'installation. Le fait de ne pas respecter les instructions peut occasionner des dommages à la propriété, des lésions corporelles et même la mort.

Consultez le représentant de votre municipalité ou votre compagnie d'assurance concernant les exigences locales relatives aux permis et à l'installation de votre poêle. L'appareil doit être installé en conformité avec le code CAN/CSA-B365. Gardez ce manuel pour pouvoir le consulter ultérieurement.

#### **ATTENTION :**

---

- NE PAS UTILISER DES PRODUITS CHIMIQUES OU AUTRES LIQUIDES POUR ALLUMER LE FEU.
- NE JAMAIS LAISSER LE POÊLE SANS SURVEILLANCE LORSQUE LA PORTE EST OUVERTE.
- TOUJOURS FERMER LA PORTE APRÈS LA PÉRIODE D'ALLUMAGE.
- NE PAS BRÛLER DE DÉCHETS, PLASTIQUES, ESSENCE, CAOUTCHOUC, SOLVANTS INDUSTRIELS, LIQUIDES INFLAMMABLES, PÉTROLE, DÉCHETS MÉNAGERS, MATÉRIAUX À BASE DE PRODUITS PÉTROLIERS, FEUILLES, PAPIERS, CARTONS, BOIS EXTRAIT D'EAU SALÉE ET SÉCHÉ, BOIS PEINT, TOUTE SUBSTANCE ÉMETTANT DES FUMÉES DENSES ET DES ODEURS FORTES.
- NE PAS CONNECTER LE POÊLE À UN SYSTÈME DE DISTRIBUTION D'AIR CHAUD.
- L'APPAREIL EST CHAUD LORSQU'EN FONCTION. GARDEZ LES ENFANTS, VÊTEMENTS ET MEUBLES HORS DE PORTÉE. TOUCHER L'APPAREIL POURRAIT CAUSER DES BRÛLURES
- ÉQUIPEZ VOTRE MAISON D'UN DÉTECTEUR DE FUMÉES ET DE MONITEUR MONOXYDE CARBONE.

Note : Nous recommandons fortement que nos produits soient installés et entretenus par des professionnels certifiés par l'Association des Professionnels du Chauffage au Québec ou par Wood Energy Technical Training pour le reste du Canada, et par la National Fireplace Institute aux États-Unis

The installation instructions for your wood stove are compliant with the ULC-S627 and UL-1482 standards. They must be strictly followed in order to prevent any risk of major problems. Please read carefully this manual before installing or operating your wood heater. If your wood heater is incorrectly installed, a fire might result which would destroy your house.

This wood heater needs periodic inspection and repair for proper operation. Inspect and clean chimney, the connectors and the joints frequently. It's against federal regulations to operate this wood heater in a manner inconsistent with operation instructions in this manual.

To reduce the risk of fire, follow the installation instructions. Failure to follow instructions may result in property damage, bodily injury, or even death.

Consult your local authorities or your insurance company regarding all applicable regulatory requirements to obtain a permit and to install your stove. Installation must comply with CAN/CSA-365 code. Keep this manual handy so you may refer to it whenever necessary.

#### **CAUTION:**

---

- DO NOT USE CHEMICALS OR FLUIDS TO LIGHT THE FIRE.
- DO NOT LEAVE THE WOOD HEATER UNATTENDED WHEN THE DOOR IS SLIGHTLY OPENED.
- ALWAYS CLOSE THE DOOR AFTER THE IGNITION.
- DO NOT USE AS FUEL: TRASH, PLASTICS, GASOLINE, RUBBER, INDUSTRIAL SOLVENTS, FLAMMABLE LIQUIDS, NAPHTHA, HOUSEHOLD GARBAGE, MATERIAL TREATED WITH PETROLEUM PRODUCTS, LEAVES, PAPER PRODUCTS, CARDBOARD, SALTWATER DRIFTWOOD, PAINTED WOOD, ANY SUBSTANCE THAT EMITS DENSE SMOKE OR AN OBNOXIOUS ODOR.
- DO NOT CONNECT THE STOVE TO ANY HOT AIR DISTRIBUTION SYSTEM.
- HOT WHILE IN OPERATION. KEEP CHILDREN, CLOTHING AND FURNITURE AWAY. CONTACT MAY CAUSE SKIN BURN.
- EQUIP YOUR HOUSE WITH A SMOKE DETECTOR AND CARBON MONOXIDE MONITORS.

Note: We strongly recommend that our products be installed and serviced by professionals certified by the Association des Professionnels du Chauffage in Quebec or by Wood Energy Technology Training for the rest of Canada, or by the National Fireplace Institute in the U.S.



# **AVERTISSEMENT**

- **CET APPAREIL EST CHAUD LORSQU'IL FONCTIONNE ET PEUT CAUSER DE GRAVES BRÛLURES EN CAS DE CONTACT.**
- **TOUTE MODIFICATION APPORTÉE À CET APPAREIL OU AUX CONTRÔLES PEUT ÊTRE DANGEREUX ET EST INTERDIT.**
- Ne faites pas fonctionner l'appareil avant d'avoir lu et compris les instructions d'opération. Omettre d'utiliser l'appareil selon les instructions d'opération pourrait causer un incendie ou des blessures.
- Avant d'installer cet appareil, contactez les autorités locales du bâtiment ou le service des incendies et suivez leurs directives.
- Cet appareil doit être installé par un installateur qualifié.
- Risque de brûlures. L'appareil doit être éteint et refroidi avant d'effectuer un entretien.
- Ne faites pas fonctionner tant que tous les composants ne sont pas complètement installés.
- Ne laissez pas l'appareil chauffer au point où des parties deviennent rougeoyantes.
- N'installez pas de composants endommagés ou incomplets ni des composants substitués.
- Risque de coupures et d'éraflures. Portez des gants protecteurs et des lunettes de sécurité lors de l'installation. Les bordures des pièces de métal peuvent être coupantes.
- Les enfants et les adultes devraient être informés des dangers que posent les températures de surface élevées et se tenir à distance afin d'éviter des brûlures ou que leurs vêtements ne s'enflamment.
- Surveillez attentivement les jeunes enfants lorsqu'ils sont dans la même pièce que l'appareil. Les jeunes enfants et autres sont plus à risque de contacts accidentels causant des brûlures. Une barrière physique est conseillée lorsque qu'il y a des individus à risque dans la maison. Pour empêcher l'accès à un appareil ou un poêle, installez une barrière de sécurité pour garder les jeunes enfants et autres individus à risque hors de la pièce et éloignés des surfaces chaudes. Les vêtements et autres matériaux combustibles ne doivent pas être posés sur le foyer ou à proximité.
- En raison des températures élevées, le foyer devrait être placé loin des endroits passants et loin des meubles et des rideaux. Les objets placés devant l'appareil doivent être gardés à une distance d'au moins 48" (1219,2mm) de l'avant de l'appareil.
- Assurez-vous de disposer de mesures de sécurité adéquates pour empêcher les jeunes enfants de toucher aux surfaces chaudes.
- Même une fois que le foyer est éteint, la vitre et/ou le pare-étincelles demeureront chauds pendant un temps prolongé.
- Consultez votre détaillant local de foyer pour connaître les grillages de sécurité et les écrans offerts pour protéger les enfants des surfaces chaudes. Ces grillages de sécurité et ces écrans doivent être fixés au plancher.
- Les grillages de sécurité ou écrans enlevés pour faire l'entretien devront être remis en place avant d'utiliser l'appareil.
- Cet appareil ne devra être modifié en aucun cas.
- Cet appareil ne doit pas être raccordé au conduit d'une cheminée desservant un autre appareil de chauffage à combustible solide.
- Ne pas opérer l'appareil lorsque la porte vitrée est enlevée, fissurée ou brisée. Le remplacement de la vitre devra être effectué par un technicien de service certifié ou qualifié.
- Ne frappez pas et ne claquez pas la porte vitrée de l'appareil.
- Ne faites fonctionner l'appareil qu'avec les portes complètement fermées.
- Seules les portes/façades certifiées pour cet appareil peuvent être utilisées avec cet appareil.
- Gardez les matériaux d'emballage hors de la portée des enfants et mettez ces matériaux au rebut de façon sécuritaire. Comme tous les emballages de plastique, ces matériaux ne sont pas des jouets et doivent demeurer hors de la portée des enfants et des bébés.
- Si cet appareil n'est pas installé de façon adéquate, un incendie pourrait s'ensuivre. N'exposez pas l'appareil aux éléments (p. ex. la pluie, etc.) et gardez-le au sec en tout temps. De l'isolant humide produira une odeur lorsque l'appareil est utilisé.
- La cheminée doit être en bon état et ne pas être fissurée. Nettoyez la cheminée au moins deux fois par année et lorsque nécessaire.
- N'allumez pas votre feu à l'aide de produits chimiques ou de liquides tels que de l'essence, de l'huile à moteur, etc.
- Votre appareil nécessite un entretien et un nettoyage périodiques. Négliger cet entretien peut causer des refoulements de fumée dans la maison.
- Vous obtenez une meilleure efficacité et des émissions plus basses avec du bois dur séché à l'air qu'avec du bois résineux ou vert, ou des bois durs fraîchement coupés. Brûler du bois vert ou humide peut causer des accumulations excessives de créosote. Lorsqu'elle est allumée, cette dernière peut causer un feu de cheminée et un incendie grave pourrait s'ensuivre.
- Cet appareil a été conçu pour brûler du bois naturel uniquement. Ne brûlez pas de déchets, des résidus de tonte de pelouse, de caoutchouc, des produits pétroliers résiduels, de la peinture ou du diluant / de solvants, de plastique, des matériaux contenant de l'amiante, des débris de construction, des traverses de chemin de fer ou de bois traités, du fumier ou des restes d'animaux, du bois de grève imprégné de sel ou des matériaux salés, du bois non séché, de charbon, de papiers de couleur, emballage-cadeau, de cartons, des contreplaqués ou des panneaux de particules. La combustion de ces matériaux peut entraîner la libération de fumées toxiques ou rendre l'appareil inefficace et causer de la fumée.
- Ne rangez pas de bois à l'intérieur des dégagements prescrits ou à l'intérieur de la zone nécessaire pour procéder au ravitaillement ou à l'enlèvement des cendres.
- Les cendres doivent être mises dans un contenant métallique avec un couvercle hermétique et déposé sur une surface incombustible suffisamment éloigné de la maison ou de toute structure jusqu'à ce qu'elles soient complètement refroidies.
- Assurez-vous de respecter les dégagements aux matériaux combustibles lorsque vous installez un manteau ou des tablettes au-dessus de l'appareil. Les températures élevées sur le mur ou de l'air au-dessus de l'appareil peuvent faire fondre, décolorer ou endommager les décorations, les téléviseurs ou autres composants électroniques.

## **WARNING**

- **THIS APPLIANCE IS HOT WHEN OPERATED AND CAN CAUSE SEVERE BURNS IF CONTACTED.**
- **ANY CHANGES OR ALTERATIONS TO THIS APPLIANCE OR ITS CONTROLS CAN BE DANGEROUS AND IS PROHIBITED.**
- Do not operate appliance before reading and understanding operating instructions. Failure to operate appliance according to operating instructions could cause fire or injury.
- Before installing this appliance, contact the local building or fire authority and follow their guidelines.
- This appliance must be installed by a qualified installer.
- Risk of burns. The appliance should be turned off and cooled before servicing.
- Do not operate without fully assembling all components.
- Do not let the appliance become hot enough for any part to glow red.
- Do not install damaged, incomplete or substitute components.
- Risk of cuts and abrasions. Wear protective gloves and safety glasses during installation. Sheet metal edges may be sharp.
- Children and adults should be alerted to the hazards of high surface temperature and should stay away to avoid burns or clothing ignition.
- Young children should be carefully supervised when they are in the same room as the appliance. Toddlers, young children and others may be susceptible to accidental contact burns. A physical barrier is recommended if there are at risk individuals in the house. To restrict access to an appliance or stove, install an adjustable safety gate to keep toddlers, young children and other at risk individuals out of the room and away from hot surfaces.
- Clothing or other flammable material should not be placed on or near the appliance. Objects placed in front of the appliance must be kept a minimum of 4 feet (1.2m) away from the front face of the appliance.
- Due to high temperatures, the appliance should be located out of traffic and away from furniture and draperies.
- Ensure you have incorporated adequate safety measures to protect infants/toddlers from touching hot surfaces.
- Even after the appliance is out, the glass and/or screen remain hot for an extended period of time.
- Check with your local hearth specialty dealer for safety screens and hearth guards to protect children from hot surfaces. These screens and guards must be fastened to the floor.
- Any safety screen or guard removed for servicing must be replaced prior to operating the appliance.
- Under no circumstances should this appliance be modified.
- This appliance must not be connected to a chimney flue pipe servicing a separate solid fuel burning appliance.
- Do not operate the appliance with the glass door removed, cracked or broken. Replacement of the glass should be done by a licensed or qualified service person.
- Do not strike or slam shut the appliance glass door.
- Only doors / optional fronts certified with the appliance are to be installed on the appliance.
- Keep the packaging material out of reach of children and dispose of the material in a safe manner. As with all plastic bags, these are not toys and should be kept away from children and infants.
- If the appliance is not properly installed, a house fire may result. Do not expose the appliance to the elements (ex. rain, etc.) and keep the appliance dry at all times. Wet insulation will produce an odour when the appliance is used.
- The chimney must be sound and free of cracks. Clean your chimney a minimum of twice a year and as required.
- Do not start a fire with chemicals or fluids such as gasoline, engine oil, etc.
- Your appliance requires periodic maintenance and cleaning. Failure to maintain your appliance may lead to smoke spillage in your home.
- Lower emissions generally result when burning air dried seasoned hardwoods, as compared to softwoods or too green or freshly cut hardwoods. Burning wet unseasoned wood can cause excessive creosote accumulation. When this is ignited it can cause a chimney fire that may result in a serious house fire.
- This appliance is designed to burn natural wood only. Do not burn trash or garbage, lawn clippings / waste, rubber, waste petroleum products, paints or paint thinners / solvents, plastic, materials containing asbestos, construction debris, railroad ties or treated wood, manure or animal remains, salt water driftwood or salted materials, unseasoned wood, coal, charcoal, coloured paper, gift wrapping, cardboard, plywood or particleboard. Burning these materials may result in release of toxic fumes or render the appliance ineffective and cause smoke.
- Do not store wood within appliance installation clearances or within the space required for re-fueling and ash removal.
- Ashes must be disposed in a metal container with a tight lid and placed on a non-combustible surface well away from the home or structure until completely cool.
- Ensure clearances to combustibles are maintained when building a mantel or shelves above the appliance. Elevated temperatures on the wall or in the air above the appliance can cause melting, discolouration or damage to decorations, a T.V. or other electronic components.



## INSTRUCTIONS GÉNÉRALES

### AVERTISSEMENT

**CET APPAREIL N'A PAS ÉTÉ TESTÉ AVEC UN ENSEMBLE DE BÛCHES À GAZ VENTILÉES OU NON VENTILÉES. AFIN DE RÉDUIRE LE RISQUE D'INCENDIE OU DE BLESSURE, N'INSTALLEZ PAS D'ENSEMBLE DE BÛCHES À GAZ VENTILÉES OU NON VENTILÉES DANS CET APPAREIL.**

**CET APPAREIL NE DOIT PAS ÊTRE RACCORDÉ AU CONDUIT D'UNE CHEMINÉE DESSERVANT UN AUTRE APPAREIL.**

**CET APPAREIL ET SES COMPOSANTS SONT CONÇUS POUR ÊTRE INSTALLÉS ET FONCTIONNER COMME UN SYSTÈME. TOUTE MODIFICATION OU SUBSTITUTION DE COMPOSANTS AUTRES QUE CELLES INDIQUÉES DANS LES INSTRUCTIONS D'INSTALLATION AURONT POUR EFFET D'ANNULER L'HOMOLOGATION ET RISQUE D'ANNULER LA GARANTIE. CELA PEUT AUSSI CRÉER UNE INSTALLATION DANGEREUSE. LISEZ BIEN TOUTES LES INSTRUCTIONS AVANT DE COMMENCER VOTRE INSTALLATION ET SUIVEZ-LES À LA LETTRE.**

- Avant d'installer cet appareil, contactez les autorités locales en bâtiment ou le service des incendies et votre compagnie d'assurance afin de vous conformer à leurs directives.
- De la fumée non toxique émanera de l'appareil lors du processus de cuisson de la peinture. Ouvrez une fenêtre à proximité de l'appareil pour aider à dissiper la fumée.
- Enlevez la poussière ou les débris sur le dessus de l'appareil avant de l'allumer car la peinture ramollira pendant que l'appareil se réchauffe et durcira pendant le processus de cuisson. Pour cuire la peinture, faites brûler l'appareil à feu modéré durant les quelques premiers allumages.
- Pour empêcher le joint d'étanchéité de coller à l'appareil lors de la cuisson de la peinture, ouvrez la porte de l'appareil toutes les 5-10 minutes.
- Durant les deux premières semaines, faites brûler l'appareil avec beaucoup de bois et ouvrez le contrôle de combustion au maximum pendant une heure pour permettre à l'appareil d'éliminer toute humidité dans la fonte. La production de chaleur initiale sera réduite alors que l'humidité est chassée de l'appareil. Il sera nécessaire de faire plusieurs feux chauds pour éliminer cette humidité. **LORS DE CE PROCESSUS, NE SURCHAUFFEZ PAS L'APPAREIL. RÉDUISEZ L'APPORT D'AIR À L'APPAREIL SI CELUI-CI OU LA CHEMINÉE DEVIENNENT ROUGEYANTS.**

## GENERAL INSTRUCTIONS

### WARNING

**THIS APPLIANCE HAS NOT BEEN TESTED WITH ANY VENTED OR UNVENTED GAS LOG SET. TO REDUCE RISK OF FIRE OR PREVENT INJURY, DO NOT INSTALL A VENTED OR UNVENTED GAS LOG SET INTO THE APPLIANCE.**

**DO NOT CONNECT THIS APPLIANCE TO A CHIMNEY FLUE SERVING ANOTHER APPLIANCE.**

**THIS APPLIANCE AND IT'S COMPONENTS ARE DESIGNED TO BE INSTALLED AND OPERATED AS A SYSTEM. ANY ALTERATION TO OR SUBSTITUTION FOR ITEMS IN THIS SYSTEM, UNLESS ALLOWED BY THESE INSTALLATION INSTRUCTIONS, WILL VOID THE LISTING AND MAY VOID THE PRODUCT WARRANTY. IT MAY ALSO CREATE A HAZARDOUS INSTALLATION. READ THROUGH THESE INSTRUCTIONS THOROUGHLY BEFORE STARTING YOUR INSTALLATION AND FOLLOW THEM CAREFULLY THROUGHOUT YOUR PROJECT.**

- Before beginning your installation, consult with your local building code agency or fire officials and insurance representative to ensure compliance.
- Non-toxic smoke will be emitted during the paint curing process, to help dissipate the smoke open a window near the appliance.
- Remove any dust or debris off the top of the appliance before firing the appliance as the paint will become soft as the appliance heats up and will harden as the appliance cures. To cure the paint on your appliance burn your appliance moderately hot during the first few fires.
- To keep the gasket from sticking to the appliance as the paint is curing, periodically open the door every 5-10 minutes.
- For the first two weeks use generous amounts of fuel and burn the appliance with the damper wide open for an hour as the appliance goes through a process of eliminating moisture. The initial heat output will be reduced while the moisture is being drawn from the appliance and it will be necessary to build several hot fires to remove this moisture. **DURING THIS PROCESS DO NOT OVER FIRE THE APPLIANCE. REDUCE THE AMOUNT OF AIR COMING INTO THE APPLIANCE IF THE APPLIANCE OR CHIMNEY BECOMES RED.**

## 2. SPÉCIFICATIONS TECHNIQUES

### 2.1 PERFORMANCES

**PPUISSANCE MAXIMAL :** 42 000BTU

**EFFICACITÉ :** 63,4% HHV

**TYPE DE CHEMINÉE :**

+ CONDUIT ISOLÉ 6" UL-103HT, ULC-S629

+ CONNECTEUR 6" CONNECTOR

**POIDS DE L'UNITÉ :** 159kg/ 350lb

**LONGUEUR MAXIMUM DES BÛCHES :** jusqu'à 22"

### 2.2 DIMENSIONS ET DÉGAGEMENTS

**Les dégagements indiqués sont pour tout matériaux combustible (ex : Bois, Gypse, etc.).**

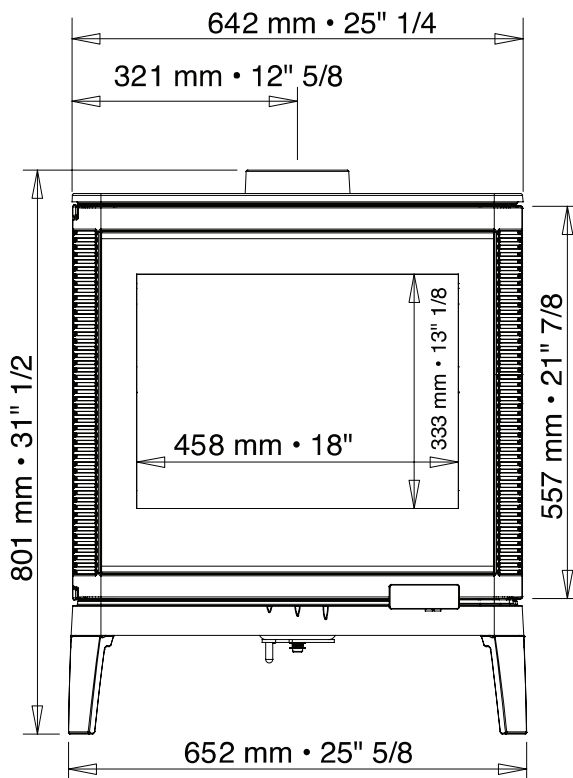
Un matériau de protection incombustible doit être placé au sol à l'avant de l'appareil sur une longueur de 18" au Canada ou 16" aux USA devant la vitre, et 8" de chaque côté de la vitre.

**LES DÉGAGEMENTS PRESCRITS NE PEUVENT ÊTRES RÉDUITS QUE PAR DES MOYENS APPROUVÉS PAR UNE AUTORITÉ DE RÉGULATION.**

Nous vous recommandons de ranger le combustible solide (bois de corde) dans un environnement propre et sec.

**Attention :** Ne placez pas ce genre de combustible dans l'espace de dégagement d'installation du poêle d'ambiance ou dans l'espace de chargement ou de déchargement.

Tenter d'atteindre des niveaux de puissance supérieurs à ceux prescrits pour cet peut endommager définitivement celui-ci.



## 2. TECHNICAL SPECIFICATIONS

### 2.1 PERFORMANCES

**MAXIMUM HEAT OUTPUT:** 42 000BTU

**EFFICIENCY:** 63,4% HHV

**CHIMNEY TYPE :**

+ 6" INSULATED CHIMNEY UL-103HT, ULC-S629

+ 6" CONNECTOR

**UNIT WEIGHT :** 159kg/ 350lb

**MAXIMUM LENGTH OF LOGS :** up to 22"

### 2.2 CLEARANCES

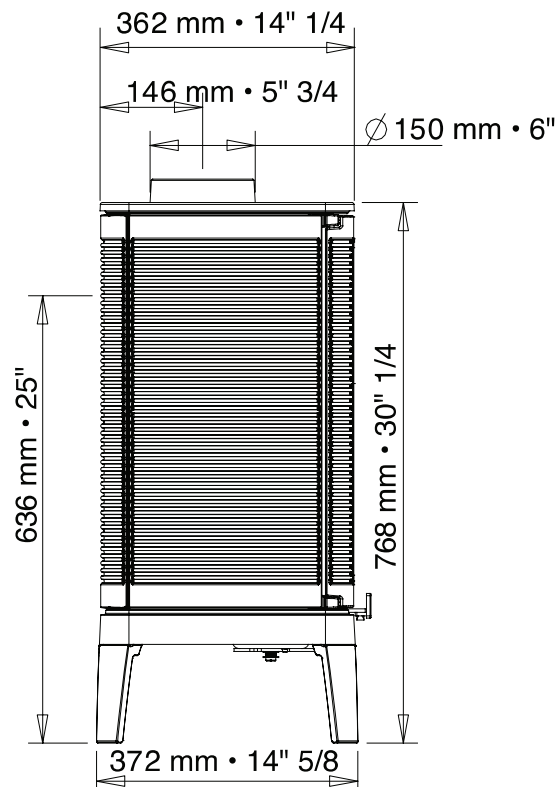
**The clearances are indicated for all types of combustible materials (e.g.: wood, gypsum, etc.)**

A flameproof protective material must be laid on the ground in front of the fireplace over a length of 18" for Canada or 16" for the U.S. in front of the glass, and 8" on each side of the glass.

**CLEARANCES MAY ONLY BE REDUCED BY MEANS APPROVED BY THE REGULATORY AUTHORITY.**

We recommend to store solid fuel (wood logs) in a clean and dry environment. **CAUTION:** do not place such fuel within space heater installation clearances or within the space required for charging and ash removal.

Attempts to achieve heat output rates that exceed heater design specifications can result in permanent damage to the heater.

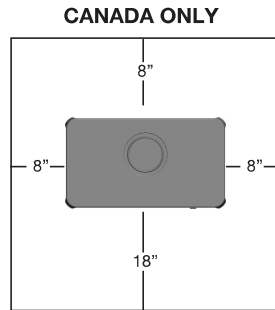


### 2.3 PROTECTION DU PLANCHER

#### PROTECTEUR DES BRAISES :

L'appareil doit être installé sur un protecteur thermique incombustible se prolongeant sur le devant, les côtés et l'arrière de l'appareil selon les exigences minimales ci-dessous.

Note : Une protection de plancher est requise pour protéger des étincelles et de la cendre, mais non pour limiter la température du plancher de la chaleur rayonnante de l'appareil. Cet appareil a été conçu et testé de sorte que le plancher ne surchauffera pas, même sans protection.



#### NON-COMBUSTIBLE FLOOR PROTECTION

Minimum width : 41.25"

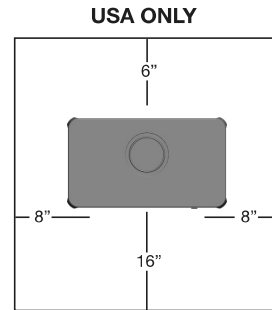
Minimum overall depth : 40.25"

### 2.3 FLOOR PROTECTION

#### EMBER PROTECTOR:

This appliance must be installed on a non-combustible protector that extends to the front, sides and back of the appliance as per the minimum requirements below.

Note : Ember protection is required for spark and ash shielding, not for limiting floor temperatures from the radiant heat of the appliance. The appliance was designed and safety tested so that without any protection, the floor will not overheat.



#### PLANCHER NON-COMBUSTIBLE

Minimum width : 41.25"

Minimum overall depth : 40.25"

#### AVERTISSEMENT:

NE PAS OBSTRUER L'ESPACE SOUS L'APPAREIL.

#### WARNING:

DO NOT OBSTRUCT THE SPACE BENEATH THE HEATER.

### 2.4 AIR EXTÉRIEUR

**⚠ AVERTISSEMENT**

**SI LA PIÈCE EST PRIVÉE D'AIR PARCE QUE LA PRISE D'AIR EXTÉRIEUR EST OBSTRUÉE PAR DE LA GLACE, DES FEUILLES, ETC. OU PARCE QUE LA PORTE DE L'APPAREIL EST DEMEURÉE OUVERTE OU QU'UN VENTILATEUR PUISSANT EST EN MARCHÉ, ETC., DES VAPEURS ET DES FUMÉES DANGEREUSES POURRAIENT ÊTRE ASPIRÉES DANS LA PIÈCE.**

Les conditions suivantes indiquent qu'un compensateur d'air extérieur pourrait être nécessaire :

- Lors de la combustion, le bois brûle mal, de la fumée s'échappe, des refoulements se produisent et le tirage est irrégulier.
- En hiver, les fenêtres présentent une condensation excessive.
- Les conditions mentionnées ci-dessus semblent s'améliorer en ouvrant une fenêtre.
- Un système de ventilation est installé dans la maison
- D'autres appareils évacuent l'air de la maison
- Les fenêtres de la maison sont étanches ou la maison est bien scellée.

Dans ces cas, nous recommandons l'installation d'un compensateur d'air le plus près possible du poêle.

### 2.4 OUTSIDE AIR

**⚠ WARNING**

**IF ROOM AIR STARVATION OCCURS BECAUSE THE FRESH AIR INTAKE IS BLOCKED WITH ICE, LEAVES, ETC., OR BECAUSE THE APPLIANCE DOOR WAS LEFT OPEN, OR DUE TO A STRONG EXHAUST FAN OPERATING ETC., DANGEROUS FUMES AND SMOKE FROM THE OPERATING APPLIANCE COULD BE DRAWN INTO THE ROOM.**

The following are signs that a fresh air kit may be required:

- When there is combustion present : Wood burns poorly, smoke spills, back-draft takes place and your chimney does not draw steadily.
- In the winter there is too much condensation on the windows.
- Opening a window seems to alleviate the above symptoms.
- A ventilation system is installed in the house.
- Other devices are present that exhaust house air.
- The house has tight fitting windows and/or is equipped with a well-sealed vapour barrier.

In those case, we recommend that you install an air dispenser as close as possible of the stove.

## 2.5 RACCORDEMENT À LA CHEMINÉE

Cette appareil de chauffe doit être raccordé à :

- 1) Une cheminée répondant aux exigences relatives aux cheminées de type HT dans la norme pour les cheminées, appareils de construction résidentielle, de type résidentiel et pour système de chauffage de bâtiment, UL 103, ou
- 2) Une cheminée de maçonnerie selon le code du bâtiment.

**ATTENTION :** N'employez pas de moyens de fortune pendant l'installation : ils pourraient devenir dangereux et entraîner un incendie.

Ne reliez pas cet appareil à une cheminée qui dessert un autre appareil de chauffage.

Ne coupez ni chevrons ni solives de plafond sans consulter au préalable un agent du service du bâtiment pour éviter de compromettre l'intégralité Structurale.

**Utiliser un tuyau connecteur 6" noir simple ou double parois. Utiliser uniquement un conduit isolé de 6" répertorié selon la norme UL 103HT ou ULC S-629 dès que vous traversez une paroi combustible, selon les normes d'installations en vigueur dans votre localité. Ce connecteur sera fixé à la buse de l'appareil utilisant 3 vis auto-forantes #10-1/2" ainsi que toute autre section de connecteur adjoignant.**

**UNE CHEMINÉE SERVANT D'ÉVACUATION À UN POÊLE NE DOIT PAS SERVIR POUR AUCUN AUTRE APPAREIL.**

**ATTENTION : VEUILLEZ VOUS RÉFÉRER AU MANUEL D'INSTRUCTION DU MANUFACTURIER DE CHEMINÉE POUR LES DÉTAILS D'INSTALLATION DE LA CHEMINÉE.**

**PRÉCAUTIONS :** Si cet appareil n'est pas adéquatement installé, un incendie peut s'ensuivre. Afin de réduire tout risque d'incendie, suivez les instructions d'installation. Consultez les autorités locales pour obtenir un permis de construction ainsi que de prendre connaissance de toutes les exigences réglementaires en vigueur.

### DIAMÈTRES AUTORISÉS

Diamètre intérieur standard de la sortie 6"

Hauteurs de cheminée idéales de dessous l'appareil au chapeau de pluie :  
Minimum 15'  
Maximum 45'

Il est préférable mais pas obligatoire d'installer une première section de cheminée droite entre l'appareil et une déviation.

## 2.5 CONNECTION TO THE CHIMNEY

This room heater must be connect to:

- 1) A chimney complying with the requirements for Type HT chimneys in the Standard for Chimneys, Factory-Built, Residential Type and Building Heating Appliance, UL 103, or
- 2) a coded-approved masonry chimney with a flue liner.

**CAUTION:** Care must be taken during installation. Short-cuts or compromises may result in safety hazards or even fire.

Do not connect the unit to a chimney used for another appliance.

Do not cut rafters or ceiling joints without first consulting a building official to ensure that structural integrity is not compromised.

**Use a 6" black single or double wall connector pipe. Use only a 6" insulated flue in compliance with the UL 103HT or ULC S629 standard as soon as you go through a combustible wall, in compliance with your local installation standards. This connector and each adjoining section will be fixed to the smoke outlet using 3 self-taping screws #10-1/2".**

**A CHIMNEY SERVING AS AN OUTLET FOR A STOVE CANNOT BE USES FOR ANY OTHER APPLIANCE.**

**CAUTION: PLEASE REFER TO THE INSTRUTION MANUAL OF THE CHIMNEY MANUFACTURER FOR THE INSTALLATION DETAILS**

**CAUTION:** if this appliance is not correctly installed, a fire might result. To reduce fire hazards, follow the installation instructions. Consult a local authorities to obtain a construction permit and to know all applicable regulatory requirements.

### AUTHORIZED DIAMETERS

Standard inside diameter of outlet: 6"

Use the black connector to the stove.

Ideal chimney heights from below the unit to the rain cap:  
Minimum 15'  
Maximum 45'

It is recommended, but not mandatory, that a straight chimney section be installed between the unit and an offset.

## 2.6 CAPACITÉ PORTANTE DE LA STRUCTURE

S'assurer que la résistance du plancher soit suffisante pour supporter le foyer; en cas de doute consulter un spécialiste.

## 2.6 LOAD BEARING CAPACITY OF THE STRUCTURE

Ensure that the floor is resistant enough to support the stove; consult a specialist if in doubt.

## 2.7 ENVIRONNEMENT DU POÊLE

Le rayonnement de la vitre et des parois peut être important. Quel que soit l'orientation du poêle, respectez les distances de sécurité par rapport aux matériaux combustibles (section 2.2), ou assurez-vous que les matériaux exposés à ce rayonnement soient résistants à de hautes températures.

### Éviter les « pièges à chaleur » dans l'habillage, la niche ou la hotte.

Si le poêle se situe dans un environnement en forme de cloche (ex : ancienâtre), cet espace doit être ventilé pour éviter les « pièges à chaleur ».

## 2.7 THE STOVE'S SURROUNDING

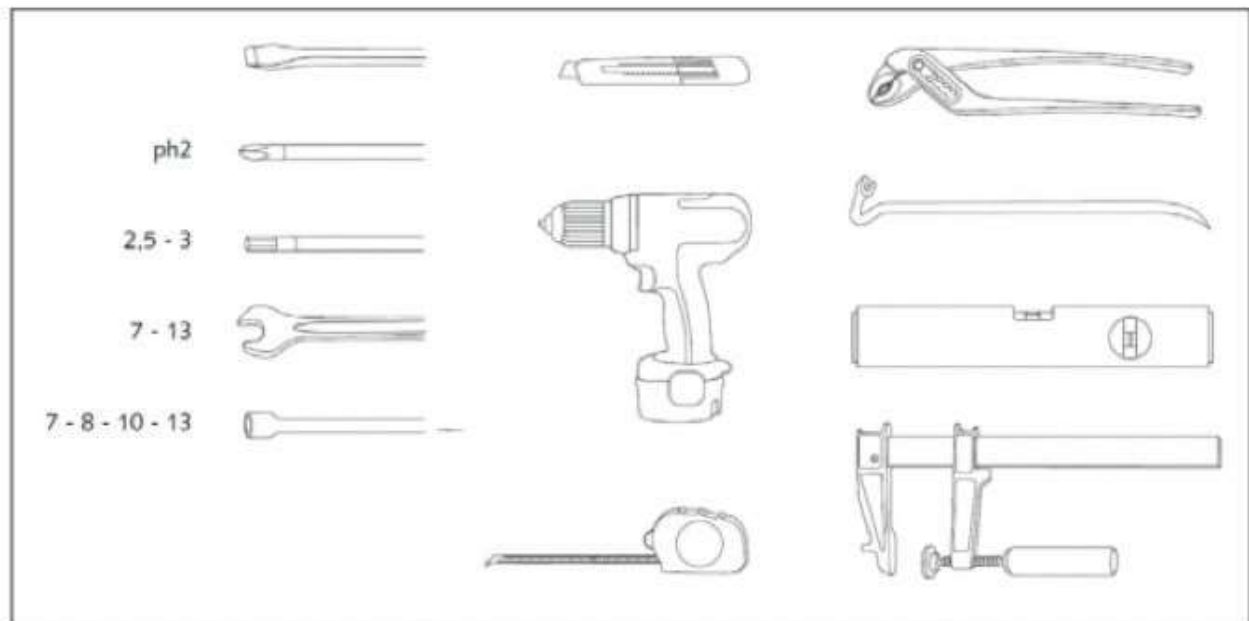
The heat radiated from the glass door and the unit may be significant. Whichever directions the stove is facing, please adhere to the safety distances from combustible materials (section 2.2) or ensure that the materials exposed to radiate heat are resistant to high temperatures.

### Prevent "heat traps" in the cladding, recess and hood.

If the stove is situated in a bell-shaped area (e.g.: a former hearth), this space must be ventilated to prevent "heat traps".

## 2.8 OUTILS À PRÉVOIR

## 2.8 TOOLS REQUIRED



### 3. INSTALLATION

---

#### 3.1 SUR RÉCEPTION DU POÊLE

**À noter!**

Sur réception du poêle, vous assurez que la vitre de la porte ne s'est pas endommagée dans le transport. La garantie couvre seulement les dommages dû au transport si déclaré dans les 48 heures de réception et doit être indiqué sur le bon de réception.

**Réclamations :** Toujours indiquer le numéro de série du poêle lorsque vous faites votre réclamation.

---

#### 3.2 DÉBALLER LE POÊLE

**À noter!**

La peinture n'est pas cuite au four donc elle est relativement fragile mais elle va durcir après quelques attisés. Manipuler avec soins lors de l'installation.

**Vérifier la commande.**

Vous retrouverez dans la chambre à combustion :

- Manuel d'installation
  - Poignée froide pour ouvrir la porte du poêle
  - Un gant de protection
  - Le déflecteur
- 

#### 3.3 APRÈS INSTALLATION

Faire un test pour vous assurer que le poêle fonctionne correctement.

Avant le test, assurez-vous qu'il n'y a rien dans la chambre à combustion ou aux alentours (peinture, tubes de graisses, outils, etc.).

Lorsque vous faites le premier feu, une fumée ou odeur peut être apparente, assurez-vous de bien ventiler la pièce.

Voir les instructions pour le fonctionnement.

Lorsque l'installation est terminée, remettre le manuel d'instruction au propriétaire de l'appareil. Remplir le certificat de garantie avec lui (dernière page du manuel) et lui demander de le retourner au fabricant ou distributeur.

### 3. INSTALLATION

---

#### 3.1 ON TAKING DELIVERY OF THE STOVE

**Please note !**

Upon receipt of this stove, please ensure that the glass door has not been damaged during delivery. The guarantee only covers damage due to transport if it is reported within 48 hours of delivery and it is indicated on the delivery slip.

**Complaints:** Always indicate the serial number visible on the stove when making a complaint.

---

#### 3.2 UNPACKING

**Please note !**

The paint is not oven baked and is therefore relatively fragile but will harden after being heated a few times. Handle the system with care when installing.

**Checking the order.**

- In the combustion chamber you will find:
  - Installation instructions and directions for use.
  - Cold handgrip to handle the door.
  - Protection glove
  - The baffle plate
- 

#### 3.3 AFTER INSTALLATION

Carry out a test to ensure it is working correctly.

Before this test, ensure no items involved in installation have been left in the combustion chamber or in the bends (spray paint, tubes of grease, tools).

When the fire is first lit, some smoke or odours may be produced: Ventilate the room thoroughly.

See directions for use.

Once installation is complete, return the directions for use to the user. Fill in the guarantee certificate with him (at the back of the directions for use) and advise him to return it to the manufacturer or importer.

## **AVERTISSEMENT**

**PORTEZ DES GANTS ET DES LUNETTES DE PROTECTION.**

**SUIVEZ ATTENTIVEMENT LES INSTRUCTIONS POUR L'ASSEMBLAGE DE LA CHEMINÉE ET DES AUTRES COMPOSANTS NÉCESSAIRES À L'INSTALLATION DE L'APPAREIL. TOUTE OMISSION POURRAIT CAUSER UN INCENDIE, PARTICULIÈREMENT SI DES MATÉRIAUX COMBUSTIBLES SONT TROP PRÈS DE L'APPAREIL OU DE LA CHEMINÉE ET QUE DES OUVERTURES D'AIR SONT BLOQUÉES, EMPÊCHANT LA LIBRE CIRCULATION DE L'AIR DE REFROIDISSEMENT.**

**N'INSTALLEZ PAS LE COMPENSATEUR D'AIR DANS LE GARAGE. LES PRODUITS D'ÉCHAPPEMENT PROVENANT DES MOTEURS À ESSENCE SONT DANGEREUX.**  
**N'INSTALLEZ PAS LE COMPENSATEUR D'AIR EXTÉRIEUR DANS UN GRENIER, UN SOUS-SOL OU AU-DESSUS DU TOIT OÙ D'AUTRES APPAREILS DE CHAUFFAGE, DES VENTILATEURS ET DES CHEMINÉES ÉVACUENT OU TIRENT DE L'AIR. CES MESURES RÉDUIRONT LES POSSIBILITÉS DE REFOULEMENT DE FUMÉE OU UNE INVERSION DU DÉBIT D'AIR. L'ENTRÉE DU COMPENSATEUR D'AIR DOIT DEMEURER DÉGAGÉE DE FEUILLES, DE DÉBRIS, DE GLACE OU DE NEIGE. ELLE DOIT ÊTRE DÉGAGÉE LORSQUE L'APPAREIL FONCTIONNE AFIN QUE LA PIÈCE NE SOIT PAS PRIVÉE D'AIR, CE QUI PEUT CAUSER DES REFOULEMENTS DE FUMÉE OU UNE INCAPACITÉ À MAINTENIR UN FEU. LES REFOULEMENTS DE FUMÉE PEUVENT AUSSI DÉCLENCHER LES DÉTECTEURS DE FUMÉE.**

**UNE PRESSION NÉGATIVE DANS LA MAISON POURRAIT NUIRE AU RENDEMENT DE L'APPAREIL.**

**AFIN D'ÉVITER TOUT CONTACT AVEC DE L'ISOLANT QUI S'AFFAISSE, L'APPAREIL NE DOIT PAS ÊTRE INSTALLÉ CONTRE UN COUPE-VAPEUR OU DE L'ISOLANT À DÉCOUVERT. UNE SURCHAUFFE LOCALISÉE PEUT SURVENIR ET UN INCENDIE POURRAIT S'ENSUIVRE.**

**N'UTILISEZ PAS DE COMPROMIS DE FORTUNE LORS DE L'INSTALLATION. N'OBSTRUEZ PAS, ENTIÈREMENT NI PARTIELLEMENT, LES OUVERTURES D'AIR, LES GRILLES OU LES PERSIENNES. N'AJOUTEZ PAS DE HOTTE.**

**.POUR PRÉVENIR DES BLESSURES GARDEZ VOS OUTILS À MAIN EN BON ÉTAT, AFFÛTEZ LES TRANCHANTS ET ASSUREZ-VOUS QUE LES MANCHES SONT SOLIDES.**

**EN TOUT TEMPS, CONSERVEZ L'ESPACE VIDE MINIMAL REQUIS À L'ENCEINTE AFIN DE PRÉVENIR LES INCENDIES.**

## **WARNING**

**WEAR GLOVES AND SAFETY GLASSES FOR PROTECTION.**

**CAREFULLY FOLLOW THE INSTRUCTIONS FOR ASSEMBLY OF THE PIPE AND OTHER PARTS NEEDED TO INSTALL THE APPLIANCE. FAILURE TO DO SO MAY RESULT IN A FIRE, ESPECIALLY IF COMBUSTIBLES ARE TOO CLOSE TO THE APPLIANCE OR CHIMNEY AND AIR SPACES ARE BLOCKED, PREVENTING THE FREE MOVEMENT OF COOLING AIR.**

**DO NOT DRAW OUTSIDE AIR FROM GARAGE SPACES. EXHAUST PRODUCTS OF GASOLINE ENGINES ARE HAZARDOUS. DO NOT INSTALL OUTSIDE AIR DUCTS SUCH THAT THE AIR MAY BE DRAWN FROM ATTIC SPACES, BASEMENTS OR ABOVE THE ROOFING WHERE OTHER HEATING APPLIANCES OR FANS AND CHIMNEYS EXHAUST OR UTILIZE AIR. THESE PRECAUTIONS WILL REDUCE THE POSSIBILITY OF APPLIANCE SMOKING OR AIR FLOW REVERSAL. THE OUTSIDE AIR INLET MUST REMAIN CLEAR OF LEAVES, DEBRIS ICE AND/OR SNOW. IT MUST BE UNRESTRICTED WHILE APPLIANCE IS IN USE TO PREVENT ROOM AIR STARVATION WHICH CAN CAUSE SMOKE SPILLAGE AND AN INABILITY TO MAINTAIN A FIRE. SMOKE SPILLAGE CAN ALSO SET OFF SMOKE ALARMS.**

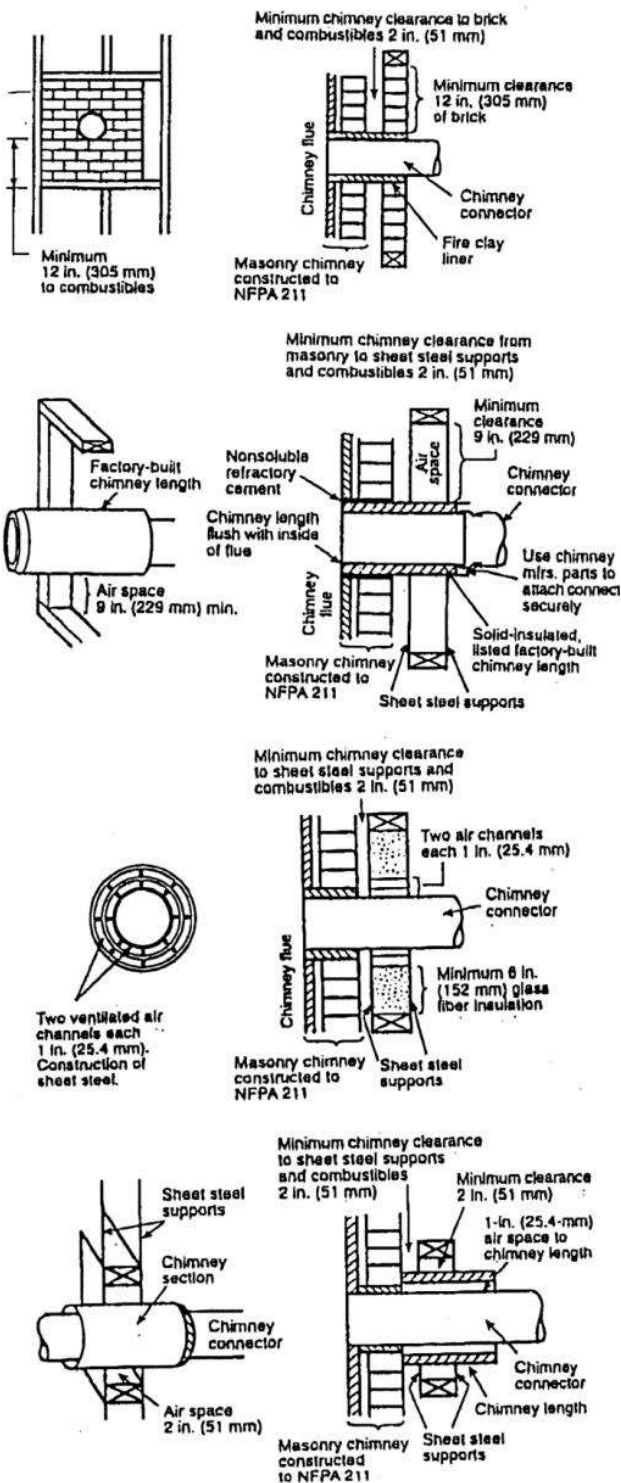
**NEGATIVE PRESSURE WITHIN YOUR HOME MAY INADVERTENTLY AFFECT YOUR APPLIANCE.**

**TO PREVENT CONTACT WITH SAGGING OR LOOSE INSULATION, THE APPLIANCE MUST NOT BE INSTALLED AGAINST VAPOUR BARRIERS OR EXPOSED INSULATION. LOCALIZED OVERHEATING COULD OCCUR AND A FIRE COULD RESULT.**

**DO NOT USE MAKESHIFT COMPROMISES DURING INSTALLATION. DO NOT BLOCK OR RESTRICT AIR, GRILLE OR LOUVRE OPENINGS. DO NOT ADD A HOOD.**

**TO PREVENT PERSONAL INJURY KEEP HAND TOOLS IN GOOD CONDITION, SHARPEN CUTTING EDGES AND MAKE SURE TOOL HANDLES ARE SECURE.**

**ALWAYS MAINTAIN THE MINIMUM AIR SPACE REQUIRED TO THE ENCLOSURE TO PREVENT FIRES.**



## CHIMNEY CONNECTOR SYSTEMS AND CLEARANCES FROM COMBUSTIBLE WALLS FOR RESIDENTIAL HEATING APPLIANCES

- Minimum 3.5in thick brick masonry all framed into combustible wall with a minimum of 12in. brick separation from clay liner to combustibles. The fire clay liner shall run from outer surface of brick wall to, but not beyond, the inner surface of chimney flue liner and shall be firmly cemented in place.
- Solid-insulated, listed factory-built chimney length of the same inside diameter as the chimney connector and having 1in. or more of insulation with a minimum 9in. air space between the outer wall of the chimney length and combustibles.
- Sheet steel chimney connector, minimum 24 gauge in thickness, with a ventilated thimble, minimum 24 gauge in thickness, having two 1in. air channels, separated from combustibles by a minimum of 6in of glass fiber insulation. Opening shall be covered, and thimble supported with a sheet steel support, minimum 24 gauge in thickness.
- Solid insulated, listed factory-built chimney length with an inside diameter 2in. larger than the chimney connector and having 1in. or more of insulation, serving as a pass-through for a single wall sheet steel chimney connector of minimum 24 gauge thickness, with a minimum 2in. air space between the outer wall of chimney section and combustibles. Minimum length of chimney section shall be 12in. chimney section spaced 1in. away from connector using sheet steel support plates on both ends of chimney section. Opening shall be covered, and chimney section supported on both sides with sheet steel supports securely fastened to wall surfaces of minimum 24-gauge thickness. Fasteners used to secure chimney section shall not penetrate chimney flue liner.



## VENTING COMPONENTS & CONFIGURATION REQUIREMENTS

### ■ DO NOT CONNECT THIS UNIT TO A CHIMNEY FLUE USED BY ANOTHER APPLIANCE

- Single wall connector that is at least 24 MSG or 25 MSG blued steel stovepipe.
- Double wall connector (Rear pipe) which is used with a listed, factory-built "Type HT" chimney or with a masonry chimney to reduce clearances, is available from several manufacturers, your dealer can help you choose. Some air insulated connector pipe models available are ICC, Security, Dura Vent DVL.
- The chimney connector cannot pass through a floor or ceiling, nor any attic or roof space, closet or similar concealed space. Where venting requires passage through a wall or partition of combustible construction, the installation must conform to NFPA Code 211 or CAN/CSA - B365.
- Be sure to follow the manufacturer's instructions to maintain an effective vapor barrier at the location where the chimney of other component penetrates the exterior of the structure
- It is very important to follow minimum clearances for chimney connectors to combustibles such as walls and ceilings when installing the stove. Typical chimney connector clearances are outlined below.

### COMPONENTS OF A VENTING SYSTEM

The complete venting system consists of several components: chimney connector, wall thimble, wall pass-through, chimney, and liner. It is *absolutely necessary* that you install all of these components and maintain the clearances to combustibles discussed earlier to ensure a safe stove installation.

To protect against the possibility of a house fire, you *must properly install and constantly maintain the*

*venting system in good condition. Be sure to inspect the chimney and chimney connector and keep it clean.* Upon inspection, immediately replace rusted, cracked, or broken components. Failure to follow these instructions and specified components or using make-shift compromises can result in fire, property damage, bodily injury, and even death.

- The *chimney connector* is the stovepipe from the woodstove to the chimney. The chimney connector stovepipe is 6" (152 mm) diameter, 24 MSG or 25 MSG blued steel connector pipe. *Do not use aluminum or galvanized steel pipe* - they cannot withstand the extreme temperatures of a wood fire.
- The *thimble* is a manufactured (or site-constructed) device installed in combustible walls through which the chimney connector passes to the chimney. It keeps the walls from igniting. You must use a wall thimble when installing a chimney connector through a combustible wall to the chimney.
- A *wall pass-through* (or chimney support package) also keeps the walls from igniting. You must use one when connecting through a wall or ceiling to a prefabricated chimney.
- Only install this stove to a *lined masonry chimney* or an *approved high temperature prefabricated residential* type building heating appliance chimney. *Do not* connect this stove to a chimney serving another appliance; you will compromise the safe operation of both the wood stove and the connected appliance.
- A *liner* is the UL 1777 or ULC S635 (for factory built fireplace or masonry) chimney.

You must connect your stove to a chimney comparable to those recommended in this manual. *Do not use stovepipe as a chimney.* Use stovepipe for freestanding installations only to connect the stove to a proper chimney.

- **WARNING: DO NOT CONNECT THIS APPLIANCE TO ANY AIR DISTRIBUTION DUCT OR SYSTEM** □

### INSTALLING A VENTING SYSTEM

Attach stovepipe sections to the flue collar and to each other with the crimped end toward the stove. If creosote builds up, this allows the creosote to run into the stove and not on the outside of the stovepipe or onto the stove.

Secure all joints, including attaching the stovepipe to the stove's flue collar, with three sheet metal screws. Install #10 x 1/2" (3 mm x 13 mm) sheet metal screws into the holes pre-drilled in the flue collar. Disregarding the screws can cause joints to separate from the vibrations that result from a creosote chimney fire.

You can simplify connecting stovepipe by using additional accessories such as telescoping pipes, slip-connectors or clean-out tees. These accessories ease the periodic inspection of your chimney, as well as allow you to dismantle the stovepipe easily (without moving the stove).

Install the stove as close as practical to the chimney, while maintaining all proper clearances. Install stovepipe that is as short and as straight as possible. Horizontal runs of stovepipe must always rise away from the stove at a minimum of 1/4" per foot (21mm/m).

*We do not recommend long runs of stovepipe to increase heat dispersal.* Longer lengths of stovepipe, or more connecting elbows, than necessary increase the chances of draft resistance and the accumulation of creosote buildup.

Remember, the NFPA recommends minimum clearances for chimney connectors to combustibles such as walls and ceilings. Once the stove is installed at safe distances from these combustible surfaces, it is also important to maintain these connector clearances for the remainder of the installation.

## **CONNECTING THE STOVE TO A CHIMNEY**

You can install your INVICTA stove to a prefabricated metal chimney, or to a masonry chimney.

This room heater must be connected to (1) a listed Type HT (2100° F) chimney per UL 103 or ULC S629, or (2) a code-approved masonry chimney with a flue liner. The chimney size should not be less than the flue collar, or more than three times greater than the cross-sectional area of the flue collar.

We recommend installing a cleanout tee where possible to simplify chimney cleaning and maintenance.

## **Connecting to a Prefabricated Metal Chimney**

There are two ways to install a prefabricated metal chimney:

- An *interior* installation where the chimney passes inside the residence through the ceiling and roof.
- An *exterior* installation where the chimney passes through the wall behind the stove then up the outside of the residence.

Whenever possible, choose an interior chimney. An interior chimney heats up quickly and retains its heat; thus promotes a better draft and discourages the formation of creosote. An exterior chimney does not benefit from the warmth of the building, so it typically operates at lower flue temperatures than an interior chimney and may experience increased creosote accumulation.

When connecting your INVICTA stove to a prefabricated metal chimney, you must follow, precisely, the manufacturer's installation instructions. Use only Type HT (2100° F), prefabricated metal chimneys listed per UL 103 or ULC S629 standards.

Ensure the size of the prefabricated chimney's flue is appropriate for your INVICTA stove. The INVICTA stove requires a 6" (152 mm) inside diameter flue for new installations.

A 6" diameter flue provides adequate draft and performance. You can use an 8" (203 mm) diameter existing flue with a reducer. An oversized flue contributes to creosote accumulation. (In this case, bigger is NOT better.)

When purchasing a prefabricated chimney to install with your stove, Ensure you also purchase from the same manufacturer the wall pass-through (or ceiling support package), "T" section package, fire-stops (when needed), insulation shield, roof flashing, chimney cap, and any other required accessories. Follow the manufacturer's instructions when installing the chimney and accessories. In addition, ensure you maintain all manufacturers' recommendations for the proper clearances to the chimney.

## **Connection to a Masonry Chimney**

Consider two primary elements when connecting your stove to a masonry chimney: the chimney itself and the thimble where the stovepipe connects to the

chimney. **Use only code approved masonry chimneys containing a proper flue liner.**

Before connecting to a masonry chimney, hire a professional to examine the chimney for cracks, loose mortar, and other signs of deterioration and blockage. If the chimney needs repair, complete them before installing and using your stove. Do not install your stove until the chimney is safe for use.

Ensure the chimney's cleanout is complete and working properly. To avoid a loss of draft, the cleanout door must close completely and provide a tight seal. If the cleanout door leaks, the chimney will cool, your stove will perform poorly, and creosote can form.

Ensure the size of the chimney's flue is appropriate for this stove and that it is not too large. Use a masonry chimney with a maximum 6" Diameter or 8" x 8" (203 mm x 203 mm) tile size for best results. An oversized flue contributes to the accumulation of creosote.

Use the following checklist to ensure that your masonry chimney meets these minimum requirements:

**MASONRY CHIMNEY WALL CONSTRUCTION:**

- Mortared brick or modular block at least 4" (102 mm) thick – must use liner
- A mortared rubble or stone wall – must use liner

**FLUE LINER OPTIONS:**

- Tile - minimum wall thickness of 5/8" (16 mm), installed with refractory mortar, and with at least 1" (25 mm) air space around the liner

- Stainless steel - UL listed 6" diameter, insulated or wrapped liner, or the space around the liner filled with vermiculite or suitable material (these keep the liner warmer for better performance)
- Ensure any equivalent flue liner is a listed chimney liner system meeting type HT requirements or other approved material.

**INTERIOR CHIMNEY REQUIREMENTS:**

- Must have at least 2" (51 mm) clearance to combustible materials
- Must install fire stops at the spaces where the chimney passes through floors and/or ceiling
- Any insulation material must be at least 2" (51 mm) from the chimney

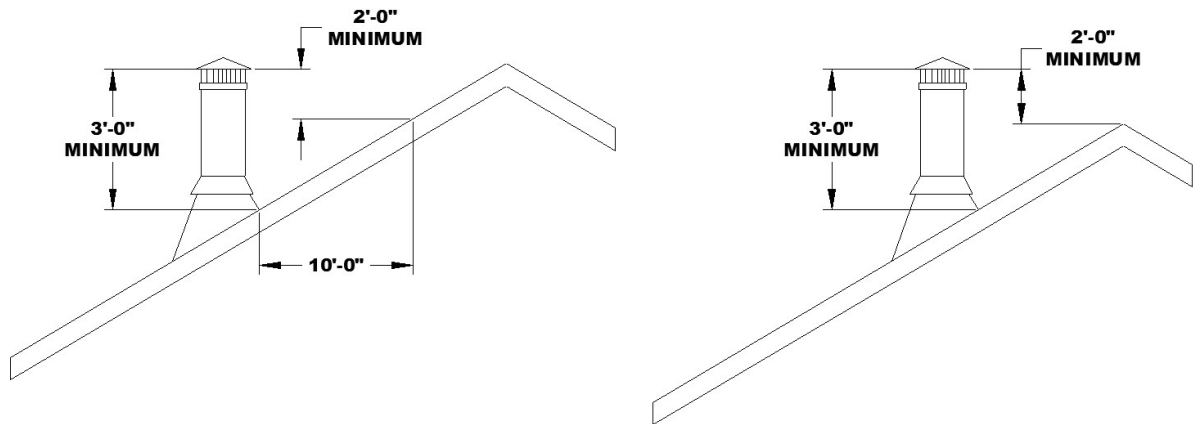
**EXTERIOR CHIMNEY REQUIREMENTS:**

- At least 1" (25 mm) clearance to combustible materials

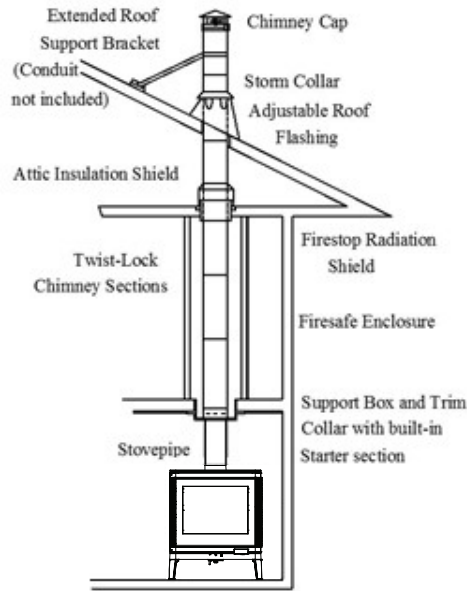
**CHIMNEY HEIGHT REQUIREMENTS (SEE FIGURE 9):**

- At least 3 feet (0.9 m) higher than the highest part of the roof opening through which it passes.
- At least 2 feet (0.6 m) higher than any part of the roof within 10 feet (3 m) measured horizontally from the top of the chimney.

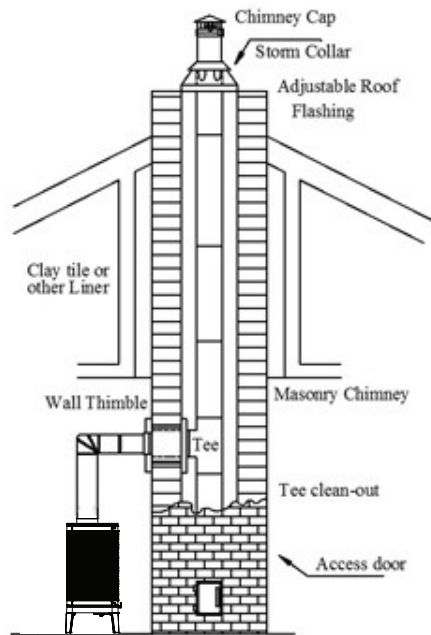
The recommended minimum chimney height is 15 feet (4.5 m) off the floor. The recommended maximum chimney height is 45 feet (13.75m).



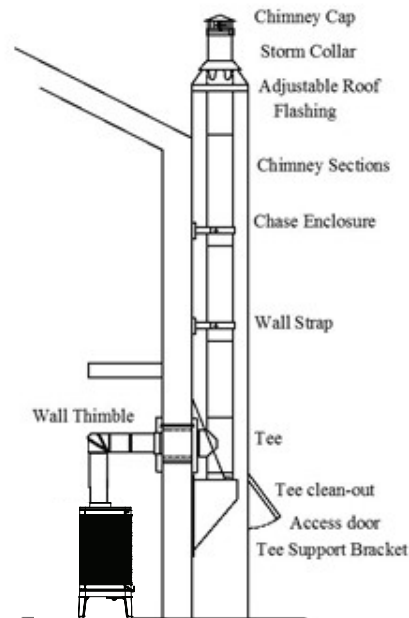
**Figure 8 – Chimney Height Requirements**



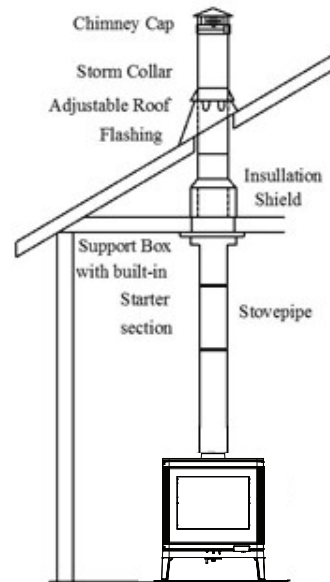
Two story house installation with attic.



Chimney pipe through Clay tile or other Lined Masonry Chimney



Chimney through outer wall with enclosed chase. Chimney is supported by Tee Support Bracket.



One story house installation with attic. Chimney is supported by Ceiling.

Figure 9 – Typical Chimney Configurations

## FONCTIONNEMENT

<b>! AVERTISSEMENT</b>
<p><b>FAITES TOUJOURS FONCTIONNER CET APPAREIL AVEC LA PORTE FERMÉE ET VERROUILLÉE SAUF DURANT L'ALLUMAGE ET LE RAVITAILLEMENT. PORTEZ TOUJOURS DES GANTS POUR PRÉVENIR LES BLESSURES. NE LAISSEZ PAS L'APPAREIL SANS SUPERVISION LORSQUE LES PORTES SONT DÉVERROUILLÉES. DU BOIS INSTABLE POURRAIT TOMBER HORS DE LA CHAMBRE DE COMBUSTION ET CRÉER UN RISQUE D'INCENDIE.</b></p>
<p><b>NE LAISSEZ JAMAIS LES ENFANTS SANS SURVEILLANCE LORSQU'UN FEU BRÛLE DANS L'APPAREIL.</b></p>
<p><b>N'UTILISEZ JAMAIS D'ESSENCE, DE COMBUSTIBLE À LANterne, DE KÉROSÈNE, D'ESSENCE À BRIQUET OU AUTRES LIQUIDES POUR ALLUMER OU RAVIVER UN FEU DANS CET APPAREIL. GARDEZ TOUS CES LIQUIDES ÉLOIGNÉS DE L'APPAREIL LORSQUE CELUI-CI FONCTIONNE.</b></p>
<p><b>LES OBJETS PLACÉS DEVANT L'APPAREIL DOIVENT ÊTRE GARDÉS À UNE DISTANCE D'AU MOINS 48" (1,2m) DE LA FACE VITRÉE.</b></p>
<p><b>TOUTE MODIFICATION APPORTÉE À L'APPAREIL QUI N'A PAS ÉTÉ PRÉALABLEMENT APOUvÉE PAR ÉCRIT PAR LE LABORATOIRE D'ESSAI EST CONSIDÉRÉ COMME UNE VIOLATION DES NORMES CSA B365 (CANADA) ET ANSI NFPA 211 (É.-U.).</b></p>
<p><b>L'APPAREIL EST CHAUD LORSQU'IL FONCTIONNE. TENIR LES ENFANTS, LES VÊTEMENTS ET LES MEUBLES À L'ÉCART. LE CONTACT PEUT CAUSER DES BRÛLURES. PORTEZ DES GANTS LORSQUE VOUS OPÉREZ VOTRE APPAREIL.</b></p>
<p><b>FAIRE FONCTIONNER VOTRE APPAREIL AVEC LES PORTES OUVERTES OU ENTROUVERTES CONSTITUE UN RISQUE POUVANT CAUSER UN INCENDIE OU UN FEU DE CHEMINÉE.</b></p>
<p><b>CET APPAREIL DE BOIS A UN MINIMUM TAUX DE COMBUSTION FAIBLE DÉFINI PAR LE FABRICANT QUI NE DOIT PAS ÊTRE MODIFIÉ. C'EST DANS LES RÉGLEMENTS FÉDÉRAUX AUX ÉTATS-UNIS DE MODIFIER CE PARAMÈTRE OU AUTREMENT UTILISER CET APPAREIL D'UNE MANIÈRE INCOMPATIBLE AVEC LES INSTRUCTIONS DE CE MANUEL.</b></p>

## OPERATION

<b>! WARNING</b>
<p><b>ALWAYS OPERATE THIS APPLIANCE WITH THE DOOR CLOSED AND LATCHED EXCEPT DURING START UP AND RE-FUELING. ALWAYS WEAR GLOVES TO PREVENT INJURY. DO NOT LEAVE THE FIRE UNATTENDED WHEN THE DOOR IS UNLATCHED AS UNSTABLE WOOD COULD FALL OUT OF THE FIRE CHAMBER CREATING A FIRE HAZARD TO YOUR HOME.</b></p>
<p><b>NEVER LEAVE CHILDREN UNATTENDED WHEN THERE IS A FIRE BURNING IN THE APPLIANCE.</b></p>
<p><b>NEVER USE GASOLINE, GASOLINE-TYPE LANTERN FUEL, KEROSENE, CHARCOAL LIGHTER FLUID, OR SIMILAR LIQUIDS TO START OR 'FRESHEN UP' A FIRE IN THIS APPLIANCE. KEEP ALL SUCH LIQUIDS WELL AWAY FROM THE APPLIANCE WHILE IT IS IN USE.</b></p>
<p><b>OBJECTS PLACED IN FRONT OF THE APPLIANCE SHOULD BE KEPT A MINIMUM OF 4 feet (1.2m) FROM THE FRONT FACE.</b></p>
<p><b>ANY MODIFICATION OF THE APPLIANCE THAT HAS NOT BEEN APPROVED IN WRITING BY THE TESTING AUTHORITY IS CONSIDERED BREACHING CSA B365 (CANADA) AND ANSI NFPA 211 (USA).</b></p>
<p><b>HOT WHILE IN OPERATION, KEEP CHILDREN, CLOTHING AND FURNITURE AWAY. CONTACT MAY CAUSE SKIN BURNS. WEAR GLOVES TO OPERATE YOUR APPLIANCE.</b></p>
<p><b>BURNING YOUR APPLIANCE WITH THE DOORS OPEN OR AJAR CREATES A FIRE HAZARD THAT MAY RESULT IN A HOUSE AND OR CHIMNEY FIRE.</b></p>
<p><b>THIS WOOD APPLIANCE HAS A MANUFACTURER-SET MINIMUM LOW BURN RATE THAT MUST NOT BE ALTERED. IT IS AGAINST FEDERAL REGULATIONS IN THE UNITED STATES TO ALTER THIS SETTING OR OTHERWISE OPERATE THIS WOOD APPLIANCE IN A MANNER INCONSISTENT WITH OPERATING INSTRUCTIONS IN THIS MANUAL.</b></p>

Do not build up fire too close to the glass.

## MÉTHODE POUR ASSURER UNE COMBUSTION OPTIMALE

Pour une performance et une efficacité optimales quant aux émissions, suivez les directives simples suivantes lors de l'utilisation de votre appareil :

- A. Maintenez une couche de braises chaudes de 2 po (51 mm).
- B. Brûlez seulement du bois sec avec moins de 20% d'humidité et veillez à ce que la porte vitrée reste propre.
- C. Un thermomètre de poêle à bois doit indiquer une température moyenne de 350°F (176°C).
- D. Lors d'une combustion normale, vous devez maintenir un niveau minimal d'émanations de fumée provenant de la cheminée.
- E. Inspectez et remplacez tous les composants nécessaires tels que les joints, les collecteurs, la vitre et d'autres composants qui peuvent affecter l'efficacité globale de l'appareil.
- F. Assurez un tirage adéquat pour contrôler la rapidité de combustion et la température.

Reportez-vous aux sections **FONCTIONNEMENT** et **ENTRETIEN** pour plus de détails.

## CONTRÔLE D'AIR

### **AVERTISSEMENT**

**CET APPAREIL AU BOIS POSSÈDE UN TAUX MINIMAL DE COMBUSTION ÉTABLI PAR LE FABRICANT QUI NE DOIT PAS ÊTRE MODIFIÉ. LES RÈGLEMENTS FÉDÉRAUX INTERDISENT EN ÉTATS-UNIS DE MODIFIER CE RÉGLAGE OU D'UTILISER CET APPAREIL DE CHAUFFAGE D'UNE MANIÈRE ALLANT À L'ENCONTRE DES INSTRUCTIONS DE FONCTIONNEMENT CONTENUES DANS CE MANUEL.**

Le tirage est la force qui déplace l'air de la chambre de combustion vers le haut, dans la cheminée. La force de tirage de votre cheminée dépend de sa hauteur et de son diamètre, de la géographie locale, des obstructions avoisinantes et autres facteurs.

Un tirage inadéquat peut causer des refoulements de fumée dans la pièce via l'appareil et les points de raccordement des conduits. Il peut également causer un blocage de la cheminée.

Un tirage trop grand provoquera des températures excessives dans l'appareil, des composants de l'appareil ou des conduits de raccordements qui rougeoient ou une combustion incontrôlable qui peut causer un feu de cheminée ou des dommages permanents à l'appareil.

## EXTINCTEURS ET DÉTECTEURS DE FUMÉE / MONOXYDE DE CARBONE

**REMARQUE:** Vérifiez toujours vos détecteurs de fumée et CO fonctionnent correctement.

Toutes les maisons possédant un appareil à combustible solide devraient posséder au moins un extincteur d'incendie dans un emplacement central connu de tous et au moins un détecteur de fumée et détecteur monoxyde de carbone placé dans la pièce où l'appareil est situé. Si l'alarme se déclenche, corrigez la cause mais ne désactivez pas, ou ne relocalisez pas le détecteur de fumée. Si le détecteur de monoxyde de carbone sonne l'alarme, déplacer immédiatement à une région qui a l'air frais et appeler un votre service d'incendie local.

## OPTIMUM BURN METHOD

For optimal emissions performance and efficiency follow these simple guidelines when using your appliance:

- A. Maintain a 2" (51mm) deep, hot, glowing red coal bed.
- B. Burn dry seasoned wood with less than 20% moisture content and burn so that the glass door remains clean.
- C. A stove thermometer 18" (457mm) up on the single wall stove pipe should indicate 350°F (176°C) as an average temperature.
- D. Maintain a minimal trace of smoke coming from the chimney when the appliance is burning as intended.
- E. Inspect and replace all necessary components such as gaskets, manifolds, glass and other components which may affect the overall appliance performance.
- F. Ensure an adequate draft to control burn rate and temperature.

Refer to "OPERATION" and "MAINTENANCE" sections for detailed information.

## AIR CONTROL

### WARNING

**THIS WOOD APPLIANCE HAS A MANUFACTURER-SET MINIMUM LOW BURN RATE AND MAXIMUM HIGH BURN RATE THAT MUST NOT BE ALTERED. IT IS AGAINST FEDERAL REGULATIONS IN THE UNITED STATES TO ALTER THIS SETTING OR OTHERWISE OPERATE THIS WOOD APPLIANCE IN A MANNER INCONSISTENT WITH OPERATING INSTRUCTIONS IN THIS MANUAL.**

Draft is the force which moves air from the firebox up through the chimney. The amount of draft in your chimney depends on the length and diameter of chimney, local geography, nearby obstructions and other factors including the amount of heat generated by the fire which can be measured by an appliance thermometer.

Inadequate draft may cause back-puffing into the room through the appliance and chimney connector points and may cause plugging of the chimney. Too much draft may cause an excessive temperature in the appliance, glowing red appliance parts or chimney connectors or an uncontrollable burn which can lead to a chimney fire or permanent damage to the appliance.

## FIRE EXTINGUISHERS / SMOKE & CARBON MONOXIDE DETECTORS

**NOTE: Always check your smoke and CO detectors are working properly.**

All homes with a solid fuel burning appliance should have at least one fire extinguisher in a central location, known to all and at least one smoke detector and carbon monoxide (CO) detector in the room containing the appliance. If the smoke detector sounds an alarm, correct the cause but do not de-activate or relocate the smoke detector. If the carbon monoxide detector sounds an alarm, immediately vent the area, evacuate and call your local fire department.

## COMBUSTIBLE

### **! AVERTISSEMENT**

**N'ENTREPOSEZ PAS LE BOIS À L'INTÉRIEUR DES DÉGAGEMENTS DE L'APPAREIL OU DANS L'ESPACE REQUIS POUR LE RAVITAILLEMENT OU L'ENLÈVEMENT DES CENDRES.**

**BRÛLER DU BOIS VERT OU HUMIDE PEUT CAUSER DES ACCUMULATIONS EXCESSIVES DE CRÉOSOTE. LORSQU'ALLUMÉE, ELLE PEUT CAUSER UN FEU DE CHEMINÉE ET UN INCENDIE GRAVE POURRAIT S'ENSUIVRE.**

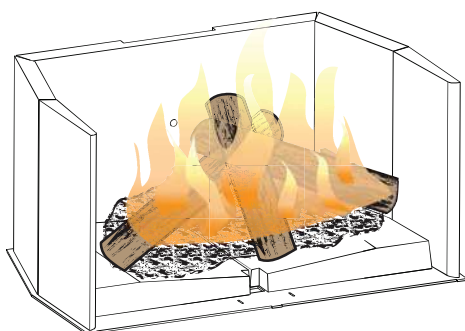
On obtient une chaleur maximale pour un minimum de combustible (efficacité maximale) quand le haut de l'appareil sous la grille ornementale atteint des températures entre 500°F (260°C) et 600°F (315°C). la vitre presque entièrement propre. Ceci est un bon indicateur que votre appareil fonctionne efficacement. Lorsque vous ne brûlez qu'une ou deux bûches, l'appareil ne produira pas assez de chaleur ou le bois ne brûlera pas complètement. Il faut au moins trois bûches pour arriver à avoir un lit de braises qui nourrira le feu.

Des bûches placées de façon lâche brûleront plus rapidement que celles placées serrées les unes contre les autres. Le bois brûle de façon cyclique au lieu de fournir une chaleur constante. Il est donc préférable de planifier ces cycles en fonction de vos activités familiales de façon à ce que suffisamment de braises soient disponibles pour allumer la charge suivante.

Ne brûlez que du bois bien sec avec moins de 20% d'humidité. Il produit plus de chaleur et moins de suie et de créosote. Ne brûlez pas le bois qui a séjourné dans l'eau de mer; le contenu en sel peut produire un acide qui gruge le métal. Lorsque vous rechargez l'appareil, ouvrez la porte lentement afin d'éviter les refoulements de fumée. Lorsque vous alimentez le feu, portez les gants protecteurs fournis. Puisque la combustion se fait à l'avant, ces appareils sont propres et efficaces, mais ils deviennent aussi très chauds et les gants sont alors très utiles. Gardez une petite pelle en acier à proximité; elle peut être utilisée comme tisonnier ou pour enlever les cendres. N'entreposez pas le bois à moins de trois pieds (1 m) de l'appareil.

## ALLUMER UN FEU

### FEU ÉCLAIR



Un feu éclair est un petit feu qui brûle rapidement quand vous n'avez pas besoin de beaucoup de chaleur. Une fois que votre bois d'allumage est bien allumé, chargez trois bûches par-dessus de façon très lâche.



## FUEL

### **! WARNING**

**DO NOT STORE FUEL WITHIN THE CLEARANCE TO COMBUSTIBLES, OR IN THE SPACE REQUIRED FOR RE-FUELING AND ASH REMOVAL.**

**BURNING WET, UNSEASONED WOOD CAN CAUSE EXCESSIVE CREOSOTE ACCUMULATION. WHEN IGNITED IT CAN CAUSE A CHIMNEY FIRE THAT MAY RESULT IN A SERIOUS HOUSE FIRE.**

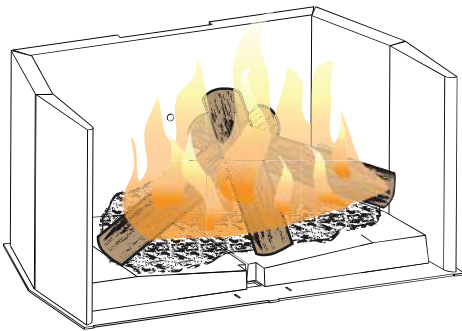
Maximum heat for minimum fuel (optimum burn) occurs when the appliance top temperature is between 500°F (260°C) and 600°F (315°C). The glass will be mostly clear. The whiteness of the cleanliness of the glass are good indicators of your operating efficiency. Not enough heat is produced when only one or two pieces of wood are burned or the wood may not burn completely. A minimum of three pieces are needed to encase a bed of coals that sustains the fire.

Loosely stacked wood burns quicker than a tightly packed load. Wood burns in cycles rather than giving a steady output of heat. It is best to plan these cycles around your household routine so that only enough coals are left to start the next load.

Burn only dry seasoned wood with 20% moisture content. It produces more heat and less soot or creosote. Do not burn ocean beach wood. Its salt content can produce a metal eating acid. When refueling open the door slowly to prevent smoke spillage. Use a pair of long gloves supply when feeding the fire. Because these appliances burn from the front to back, they are clean and efficient, but they are also very hot and gloves are useful. Keep a small steel shovel nearby to use as a poker and to remove ashes. Do not store the wood within 3 feet (1m) of the appliance.

## LIGHTING A FIRE

### FLASH FIRE



A flash fire is a small fire burned quickly when you don't need much heat. After your kindling has "caught", load at least 3 pieces of wood, stacked loosely.

### 3.11 FEU CONTINU

Chargez vos bûches de dimension plus grande de façon compacte pour empêcher les flammes de s'infiltrer complètement.

#### NE SURCHAUFFEZ PAS L'APPAREIL!

Les tentatives d'atteindre des vitesses de production de chaleur qui dépassent les spécifications de conception de l'appareil peuvent entraîner des dommages permanents à l'appareil.

Une surchauffe peut se produire :

- A. en brûlant de grandes quantités de bois de dimension réduite, tel que des rebuts de bois de meuble, des palettes ou du bois traité;
- B. en faisant fonctionner l'appareil lorsque le joint d'étanchéité de la porte principale est défectueux.

### 3.11 EXTENDED FIRE

Load your larger pieces of wood so they are tightly packed, close enough to prevent the flames from penetrating it completely.

#### DO NOT OVERFIRE THE APPLIANCE!

Attempts to achieve heat output rates that exceed heater design specifications can result in permanent damage to the heater.

Overfiring can occur by:

- A. Burning large amounts of smaller wood pieces such as furniture scraps, skids or treated wood;
- B. Operating the appliance with a poor gasket seal on the main door.

---

### 3.12 ENFUMAGE

Un appareil convenablement ne devrait pas fumer. Si le vôtre fume, vérifiez les points suivants :

- Est-ce que la cheminée a pu se réchauffer suffisamment
- Est-ce que le passage de la fumée est bloqué soit dans la cheminée, soit dans le conduit de raccordement, soit dans l'appareil?
- Est-ce que la pièce est trop hermétique et que la prise d'air comburant n'est pas raccordée sur l'extérieur? Essayez avec une fenêtre partiellement ouverte.
- Est-ce que le flot de fumée est restreint par un tuyau horizontal trop long ou par un trop grand nombre de coudes?
- S'agit-il d'un tirage faible causé par une cheminée non hermétique, une cheminée extérieure froide, un diamètre de cheminée trop grand, une cheminée trop courte ou trop près des arbres ou d'un toit plus élevé?
- Est la teneur en humidité du bois supérieure à 20%?

### 3.12 SMOKING

A properly installed appliance should not smoke. If yours does, check the following:

- Has the chimney had time to get hot?
- Is the smoke passage blocked anywhere in the appliance, chimney connector or chimney?
- Is the room too airtight? Try with a window partly open.
- Is the smoke flow impeded by too long a horizontal pipe or too many bends?
- Is it a weak draft perhaps caused by a leaky chimney, a cold outside chimney, too large a diameter of a chimney, too short a chimney, or a chimney too close to trees or a higher roof?
- Is the moisture content of the wood greater than 20%?

## 4. UTILISATION / USE

---

### 4.1 AJUSTEMENT DE LA VITESSE DE COMBUSTION

Ce poêle à bois a un taux de combustion prédéterminé par le fabricant qui ne doit pas être modifié. Il est contraire à la réglementation fédérale de modifier ce réglage ou de faire fonctionner ce poêle à bois d'une manière non conforme aux instructions d'utilisation de ce manuel.

Lorsque le bois est brûlé lentement, il produit du goudron et d'autres vapeurs organiques, qui se combinent avec l'humidité expulsée pour former la créosote. Les vapeurs de créosote se condensent dans les parties de cheminée relativement fraîche d'un feu à combustion lente. En conséquence, le résidu de créosote s'accumule sur le revêtement de la cheminée. Lorsqu'elle est allumée, cette créosote fait un feu extrêmement chaud.

Le raccord de cheminée et la cheminée doivent être inspectés au moins une fois tous les deux mois pendant la saison de chauffage pour déterminer si une accumulation de créosote s'est produite. Si la créosote s'est accumulée, elle devrait être enlevée pour réduire le risque d'incendie d'une cheminée.

---

### 4.2 OUVERTURE DE LA PORTE

Un gant est fourni avec le poêle et doit être utilisé pour manier la poignée d'ouverture de la porte (main froide). Retirer et déposer la main froide à proximité du poêle quand vous ne l'utilisez pas. Ne jamais laisser la main froide positionnée sur le poêle au risque de vous brûler. Les joints d'étanchéité doivent toujours être maintenus en bonne condition.

Le poêle doit être utilisé exclusivement avec la porte fermée. Sinon, des fumées et des flammes pourraient sortir de l'ouverture foyère et provoquer des dégâts importants.

Si la vitre doit être remplacée, utilisez uniquement du verre de céramique.

## 4. UTILISATION / USE

---

### 4.1 BURN RATE ADJUSTMENT

This wood heater has a manufacturer pre-set burn rate that must not be altered. It is against federal regulations to alter this setting or otherwise operate this wood heater in a manner inconsistent with operating instructions in this manual."

When wood is burned slowly, it produces tar and other organic vapors, which combine with expelled moisture to form creosote. The creosote vapors condense in the relatively cool chimney flue of a slow-burning fire. As a result, creosote residue accumulates on the flue lining. When ignited this creosote makes an extremely hot fire.

The chimney connector and chimney should be inspected at least once every two months during the heating season to determine if a creosote buildup has occurred. If creosote has accumulated it should be removed to reduce the risk of a chimney fire.

---

### 4.2 OPENING THE DOOR

A glove is provided with your stove. Use it always when manipulating the door opening tool (cold hand). Always remove and place the cold hand away but close by the stove when not using it. Never let the cold hand hung in position to the stove. Burn may occur.

The gaskets must always remain in good condition. This stove is to be used with the door closed only. If not, it may draw gas and flame out of the stove opening creating both heat and smoke hazards.

If necessary, replace the glass only with ceramic glass.

### 4.3 DÉMARRAGE ET ALIMENTATION DU FEU

N'utilisez jamais d'essence, de carburant de type essence, de kérosène, de charbon de bois ou de liquides similaires pour démarrer ou «rafraîchir» un feu dans cet appareil. Gardez tous ces liquides bien loin de l'appareil de chauffage pendant qu'il est en cours d'utilisation.

**Bûches:** la taille de bûches recommandée est de 22". Essence de bois recommandée : le hêtre, le chêne, le charme, le merisier, les fruitiers, le bouleau, le tilleul maronnier, le peuplier, l'érable. Très important d'utiliser un bois sec.

#### **Démarrage du feu :**

- L'utilisation d'allume-feu à base de paraffine ou toutes autres matières cireuses - pouvant venir bloquer le système d'amenée de l'air-est prohibée.
- Allumer le feu en laissant la porte entre-ouverte durant les 10 premières minutes au minimum.
- Fermer la porte.

#### **Alimentation du feu :**

- Ouvrir doucement la porte à l'aide du gant et de la poignée froide, pour éviter le refoulement.
- Ajouter du bois en utilisant le gant.
- Refermer la porte.

---

### 4.4 PROCÉDURE DE DÉCENDRAGE

Élimination des cendres. Les cendres doivent être déposées dans un contenant métallique avec un couvercle bien ajusté et immédiatement transportées à l'extérieur. Le contenant de cendres fermé doit être placé sur un plancher non combustible ou au sol, bien à l'écart de toute matière combustible, en attendant l'élimination finale. Si les cendres sont éliminées par enfouissement dans le sol ou autrement localement dispersées, elles doivent être conservées dans le récipient fermé jusqu'à ce que toutes les cendres aient complètement refroidi.

- Attendre que les cendres soient froides  
- ouvrir la porte.
- Utiliser une pelle à cendres et un sceau pour enlever les cendres.
- Laisser environ 1' de cendres dans le fond.
- Refermer la porte.
- Le sceau fermé rempli de cendres doit être placé sur un sol non combustible et éloignée de tous matériaux combustibles.
- Les cendres doivent être conservées dans le sceau jusqu'à ce qu'elles soient refroidies complètement.

### 4.3 HOW TO START AND FUEL THE FIRE

Never use gasoline, gasoline-type lantern fuel, kerosene, charcoal lighter fluid, or similar liquids to start or "freshen up" a fire in this heater. Keep all such liquids well away from the heater while it is in use.

**Wood logs:** the recommended size for wood logs is 22". Types of wood recommended: the beech, the oak, the hornbeam, the cherry wood, the fruit trees, the birch, the lime, the chestnut, the poplar.

#### **Start the fire:**

- The use of Firestarter containing paraffin or other waxy material is prohibited. It may block the combustion air inlet mechanism.
- Light up the fire, let the door 1' opened for at least 10 minutes.
- Close the door.

#### **Fuel loading and re-loading**

- Open slowly the door to avoid backdraught.
- Add wood logs using the glove.
- Close the door.

### 4.4 ASH REMOVAL PROCEDURE

Disposal of Ashes. Ashes should be placed in a metal container with a tight fitting lid and moved outdoors immediately. Other waste shall not be placed in this container. The closed container of ashes should be placed on a non-combustible floor or on the ground, well away from all combustible materials, pending final disposal. If the ashes are disposed of by burial in soil or otherwise locally dispersed, they should be retained in the closed container until all cinders have thoroughly cooled.

- Wait until the ashes are cold.
- Open the door.
- Use an ash shovel and a bucket to remove ashes.
- Leave an ash bed approximately 1" deep.
- Close the door.
- The closed container of ashes should be placed on a non-combustible floor, away from all combustible materials.
- The ashes should be retained in the closed container until all cinders have thoroughly cooled.

## 5. MAINTENANCE

---

### 5.1 ENTRETIEN

Afin de prévenir les accumulations de suie et de créosote, vérifiez votre cheminée et le conduit de raccordement toutes les semaines jusqu'à ce qu'une fréquence de nettoyage sécuritaire soit établie. Il est nécessaire de garder la porte de l'appareil fermé en tout temps et de garder les joints d'étanchéités en bonne condition.

Si les accumulations sont excessives, débranchez l'appareil et nettoyez-le ainsi que la cheminée. Vous pourriez faire appel aux services d'un ramoneur professionnel pour nettoyer l'appareil et la cheminée; ils doivent être nettoyés au moins une fois l'an ou aussi souvent que nécessaire.

- Enlevez les déflecteur et nettoyez au-dessus une fois par année.
- Inspecter et remplacer toutes les joints d'étanchéité, si nécessaire.
- Démonter, nettoyer et lubrifier l'assemblage du poignée du porte.

---

### 5.2 FORMATION ET ENLÈVEMENT DE LA CRÉOSOTE

Lorsque le bois brûle lentement, il produit du goudron et autres vapeurs organiques qui, se combinant à la vapeur d'eau évacuée, forment la créosote. Ces vapeurs se condensent dans le conduit relativement froid de la cheminée d'un appareil brûlant lentement. Par conséquent, le résidu de créosote accumule sur dans le conduit. Lorsqu'elle prend feu, la créosote produit un feu extrêmement chaud.

Inspectez votre cheminée pour des accumulations de créosote chaque deux mois pendant le saison de chauffage pour déterminer si une accumulation de créosote à former.

Si l'accumulation est excessive nettoyez la cheminée pour réduire un feu de cheminée.

## 5. MAINTENANCE

---

### 5.1 MAINTENANCE

Check your chimney and chimney connector for creosote and soot buildup weekly until a safe frequency for cleaning is established. It's necessary of keeping firing and de-ashing door closed and of maintaining all seals in good condition.

If accumulation is excessive, disconnect the appliance and clean both the chimney and the appliance. You may want to call a professional chimney sweep to clean them. Both have to be cleaned at least once a year or as often as necessary.

- Remove baffles and clean above them once a year.
- Inspect and replace all the gaskets, when required.
- Disassemble, clean and lubricate the door handle assembly.

---

### 5.2 CREOSOTE FORMATION AND REMOVAL

When wood is burned slowly, it produces tar and other organic vapors, which combine with expelled moisture to form creosote. The creosote vapors condense in the relatively cooler chimney flue of a slow-burning fire. As a result, creosote residue accumulates on the flue lining. When ignited this creosote makes an extremely hot fire.

The chimney connector and chimney should be inspected at least once every two months during the heating season to determine if a creosote buildup has occurred.

If creosote has accumulated it should be removed to reduce the risk of a chimney fire.

**! AVERTISSEMENT**

**UN FEU DE CHEMINÉE PEUT ENDOMMAGER VOTRE CHEMINÉE DE FAÇON PERMANENTE. POUR LES RÉPARER CES DOMMAGES, VOUS DEVREZ REMPLACER LES COMPOSANTS ENDOMMAGÉS. LES FEUX DE CHEMINÉE NE SONT PAS COUVERTS PAR LA GARANTIE À VIE LIMITÉE.**

Des feux hors contrôle peuvent être causés par les trois facteurs suivants :

- L'utilisation d'un combustible inapproprié ou de morceaux de bois trop petits qui, normalement, entraînent précipitamment par la porte ouverte.
- Faire fonctionner l'appareil avec le couvercle de la chute à cendres mal installé.

**SOLUTIONS :**

- Ne brûlez pas de bois traité ou transformé, de charbon, de charbon de bois, de papier de couleur ou de carton.
- Faites attention de ne pas surchauffer l'appareil en laissant la porte ouverte trop longtemps après l'allumage initial. Un thermomètre sur le conduit de raccordement ou sur le dessus de l'appareil serait utile.
- Faites toujours fonctionner l'appareil avec le couvercle de chute à cendres bien installé.

**EN CAS DE FEU DE CHEMINÉE :**

- Ayez un plan d'évacuation bien compris de tous et désignez un lieu de rassemblement à l'extérieur. Préparez-vous à évacuer les lieux pour assurer la sécurité de chacun.
- Fermez la prise d'air de l'appareil.
- Appelez votre service d'incendie. Ayez un extincteur sous la main. Contactez les autorités locales pour savoir quoi faire en cas de feu de cheminée.
- Après que le feu de cheminée est éteint et avant d'allumer un autre feu, nettoyez et inspectez la cheminée pour des signes de détérioration ou des fissures. Vérifiez également les matériaux combustibles autour de la cheminée et du toit.

**! WARNING**

**A CHIMNEY FIRE CAN PERMANENTLY DAMAGE YOUR CHIMNEY SYSTEM. THIS DAMAGE CAN ONLY BE REPAIRED BY REPLACING THE DAMAGED COMPONENT PARTS. CHIMNEY FIRES ARE NOT COVERED BY THE LIFETIME LIMITED WARRANTY.**

Runaway fires can be the result of three major factors:

- Using incorrect fuel, or small fuel pieces which would normally be used as kindling.
- Leaving the door ajar too long and creating extreme temperatures as the air rushes in the open door.

**SOLUTIONS:**

- Do not burn treated or processed wood, coal, charcoal, coloured paper or cardboard.
- Be careful not to over-fire the appliance by leaving the door open too long after initial start-up. A thermometer on the chimney connector and/or appliance top helps.

**IN CASE OF A CHIMNEY FIRE:**

- Have a well understood plan for evacuation and a place outside for everyone to meet. Prepare to evacuate to ensure everyone's safety.
- Close air control on appliance.
- Call local fire department. Have a fire extinguisher handy. Contact local authorities for further
- After the chimney fire is out, clean and inspect the chimney for stress cracks prior to lighting another fire. Also check combustibles around the chimney and the roof.

## 5.4 NETTOYAGE DE LA CHEMINÉE

La cheminée et l'appareil doivent être inspectés et nettoyés s'il y a lieu au moins une fois l'an. En cas d'utilisation fréquente du chauffage au bois, le nettoyage de la cheminée doit être fait au besoin pour éviter des feux de cheminée. Les systèmes d'évacuation des appareils à combustion contrôlée peuvent nécessiter un nettoyage aussi fréquent qu'une fois par mois. Cependant, cette fréquence dépend des habitudes de chauffage de la personne qui utilise l'appareil. À titre d'exemple, il est possible d'obstruer la cheminée d'un appareil à combustible solide en quelques jours si l'appareil brûle lentement et que la cheminée est froide.

Note : Établir une routine pour le combustible, le brûleur à bois et la technique de chauffe. Vérifiez quotidiennement l'accumulation de crésote jusqu'à ce que l'expérience montre combien de fois vous devez nettoyer pour être sûr. Sachez que plus le feu est chaud, moins la crésote est déposée, et le nettoyage hebdomadaire peut être nécessaire par temps doux, même si le nettoyage mensuel peut être suffisant dans les mois les plus froids. Communiquez avec votre service d'incendie local municipal ou provincial pour obtenir de l'information sur la façon de gérer un feu de cheminée. Avoir un plan clairement compris pour gérer un feu de cheminée.

Lors du nettoyage de la cheminée, certains éléments doivent être considérés :

- Les outils appropriés doivent être utilisés, incluant une brosse spécialement conçue pour le ramonage de la cheminée.
- Les conduits de raccordement, le registre et la cheminée doivent être nettoyés.
- La chambre de combustion et les déflecteurs doivent être nettoyés au besoin.
- La cheminée doit être inspectée et réparée au besoin, de préférence par un ramoneur ou un maçon qualifié.

## 5.4 CHIMNEY CLEANING

Both the chimney and the appliance must be inspected and cleaned if necessary at least once a year. For serious wood burners, chimney cleaning must be done as needed to avoid chimney fires; the venting systems for controlled combustion appliances may need cleaning as often as once a month. These rates, however, depend on the burning habits of the individual operating the appliance. For example, it is possible to clog a solid fuel appliance chimney in a few days if slow, smoldering fires are burned and the chimney is cold.

Note: Establish a routine for the fuel, wood burner and firing technique. Check daily for creosote build-up until experience shows how often you need to clean to be safe. Be aware that the hotter the fire, the less creosote is deposited, and weekly cleaning may be necessary in mild weather even though monthly cleaning may be enough in the coldest months. Contact your local municipal or provincial fire authority for information on how to handle a chimney fire. Have a clearly understood plan to handle a chimney fire.

Certain items and considerations are important in chimney cleaning:

- Proper tools should be used, including a brush specifically designed for chimney cleaning.
- The chimney connector and dampers as well as the chimney should be cleaned.
- The appliance's firebox and baffle system should be cleaned if needed.
- The chimney should be inspected and repairs made if needed, preferably by a qualified chimney sweep or mason.

**! AVERTISSEMENT**

**L'APPAREIL PEUT ÊTRE CHAUD. N'EFFECTUEZ AUCUN ENTRETIEN JUSQU'À CE QUE L'APPAREIL SOIT REFROIDI.**

**N'UTILISEZ PAS DE NETTOYANTS ABRASIFS.**

## 5.5 SOINS DE LA VITRE

Si vous ne nettoyez pas les dépôts régulièrement, la vitre risque de rester marquée en permanence. Normalement, un feu très chaud maintiendra la vitre propre. Les raisons les plus fréquentes pour lesquelles la vitre se salit sont : trop peu de combustible est utilisé pour réchauffer suffisamment l'appareil, l'utilisation de bois vert ou humide, le contrôle de combustion est trop fermé, créant une insuffisance d'air pour réaliser une combustion complète. S'il est nécessaire de nettoyer la vitre, utilisez un linge doux avec un nettoyeur sans abrasif.

**NE PAS NETTOYER LORSQU'ELLE EST CHAUDE!** Nettoyez la vitre avec un nettoyeur recommandé après les dix premières heures de fonctionnement. Par la suite, nettoyez aussi souvent qu'il le faudra.

La vitre est très résistante, mais ne laissez pas de bois en combustion s'appuyer contre elle. Fermez toujours la porte doucement. **NE FORCEZ JAMAIS POUR LA FERMER!**

Si la vitre devait fissurer pendant que le feu brûle, n'ouvrez pas la porte jusqu'à ce que le feu s'éteigne et n'utilisez pas l'appareil jusqu'à ce que la vitre ait été remplacée par une nouvelle, disponible chez votre détaillant autorisé. **N'UTILISEZ PAS DE MATÉRIAUX SUBSTITUTS.**

L'appareil est muni d'une 4mm en verre céramique Remplacez uniquement avec une pièce pour le foyer disponible chez votre détaillant autorisé. **N'UTILISEZ PAS DE MATÉRIAUX SUBSTITUTS.**

**! ATTENTION**



UNE SURFACE VITRÉE CHAUDE PEUT CAUSER DES BRÛLURES.

LAISSER REFROIDIR LA SURFACE VITRÉE AVANT D'Y TOUCHER.

NE PERMETTEZ JAMAIS À UN ENFANT DE TOUCHER LA SURFACE VITRÉE.

**! WARNING**

**APPLIANCE MAY BE HOT, DO NOT SERVICE UNTIL APPLIANCE HAS COOLED.**

**DO NOT USE ABRASIVE CLEANERS.**

## 5.5 CARE OF GLASS

If the glass is not kept clean permanent discoloration and / or blemishes may result. Normally a hot fire will clean the glass. The most common reasons for dirty glass include: not using sufficient fuel to get the appliance thoroughly hot, using green or wet wood, closing the draft so far that there is insufficient air for complete combustion. If it is necessary to clean the glass, buff lightly with a clean dry cloth and non-abrasive cleaner.

**DO NOT CLEAN GLASS WHEN HOT!** Clean the glass after the first 10 hours of operation with a recommended appliance glass cleaner. Thereafter clean as required.

The glass is very strong but do not let burning fuel rest or fall against it and always close the door gently. **NEVER FORCE IT SHUT!**

If the glass should ever crack or break while the fire is burning, do not open the door until the fire is out and do not operate the appliance again until the glass has been replaced. Available from your Authorized dealer. **DO NOT SUBSTITUTE MATERIALS.**

This appliance is factory equipped with 4mm ceramic glass. Use only replacement parts as supplied by the appliance manufacturer. **DO NOT SUBSTITUTE MATERIALS.**

**! WARNING**



**HOT GLASS WILL CAUSE BURNS.**

**DO NOT TOUCH GLASS UNTIL COOLED.**

**NEVER ALLOW CHILDREN TO TOUCH GLASS.**



## BOIS

### ! AVERTISSEMENT

CET APPAREIL A ÉTÉ CONÇU POUR BRÛLER DU BOIS NATUREL UNIQUEMENT. NE BRÛLEZ PAS DE BOIS TRAITÉS, DE CHARBON DE BOIS, DE CHARBON, DE PAPIERS DE COULEUR, DE CARTONS, DE SOLVANTS NI DE DÉCHETS. CET APPAREIL N'A PAS ÉTÉ TESTÉ AVEC UN ENSEMBLE DE BÛCHES À GAZ NON VENTILÉES. AFIN DE RÉDUIRE LE RISQUE D'INCENDIE OU DE BLESSURE, N'INSTALLEZ PAS D'ENSEMBLE DE BÛCHES À GAZ NON VENTILÉES DANS CET APPAREIL.

VOUS OBTENEZ UNE MEILLEURE EFFICACITÉ ET DES ÉMISSIONS PLUS FAIBLES AVEC DU BOIS DUR SÉCHÉ À L'AIR QU'AVEC DU BOIS RÉSINEUX OU VERT, OU DES BOIS DURS FRAÎCHEMENT COUPÉS.

BRÛLER DU BOIS VERT OU HUMIDE PEUT CAUSER DES ACCUMULATIONS EXCESSIVES DE CRÉOSOTE. LORSQU'ALLUMÉE, ELLE PEUT CAUSER UN FEU DE CHEMINÉE ET UN INCENDIE GRAVE POURRAIT S'ENSUIVRE.

N'ENTREPOSEZ PAS LE BOIS À L'INTÉRIEUR DES DÉGAGEMENTS DE L'APPAREIL OU DANS L'ESPACE REQUIS POUR LE RAVITAILLEMENT OU L'ENLÈVEMENT DES CENDRES.

Lorsque vous chargez l'appareil, assurez-vous que les déflecteurs est situé correctement. Pour assurer une efficacité maximale lorsque l'appareil est réchauffé, remplissez-le avec du bois jusqu'au haut de la porte de chargement. Une vitre presque entièrement propre est un bon indicateur que votre appareil fonctionne efficacement. Lorsque vous ne brûlez que quelques bûches, l'appareil ne produira pas assez de chaleur ou le bois ne brûlera pas complètement.

**REMARQUE:** Lorsque vous chargez l'appareil, assurez-vous de garder le combustible éloigné de la vitre. Si des braises s'accumulent sur le rebord avant, elles pourraient tomber hors de l'appareil quand vous ouvrez la porte.

### TYPES DE BOIS

Le bois dur brûle aussi bien que le bois résineux dans cet appareil; par contre, le bois dur est plus dense, plus lourd, brûle plus lentement et plus longtemps.

### CONTIENT D'HUMIDITÉ

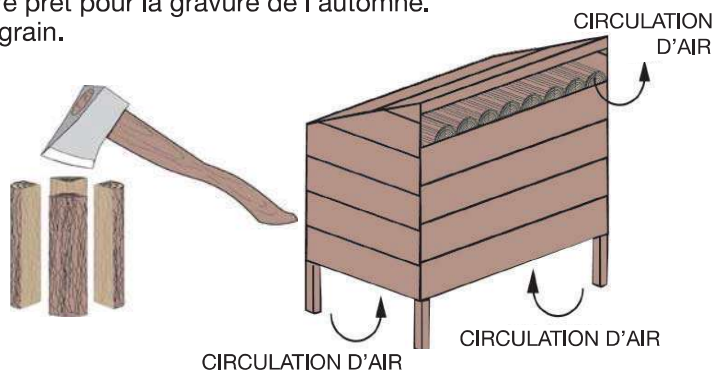
Ne brûlez que du bois propre, non peint et bien sec. Il produit plus de chaleur et moins de suie et de créosote. Le bois fraîchement coupé contient environ 50% d'humidité tandis qu'une fois séché, il n'en contient que 20%. Quand le bois brûle, l'eau bout en consommant une partie de l'énergie qui aurait dû produire de la chaleur. Plus le bois est humide, moins il y aura de chaleur et plus il y aura de créosote. Le bois sec a des craquelures dans les extrémités.

### STOCKAGE DE BOIS

Bois de chauffage doit être divisé et empilés de façon à permettre la circulation de l'air complet et couverts au début du printemps pour être prêt pour la gravure de l'automne. Bois de chauffage sec a des fissures dans la fin du grain.

Coupez le bois de façon à ce qu'il puisse rentrer horizontalement, de l'arrière vers l'avant, dans l'appareil. Ceci facilite le chargement et il y aura moins de risque que le bois roule sur la vitre.

Le combustible pour l'appareil ne doit pas être entreposé à l'intérieur des dégagements minimaux aux matériaux combustibles (matériau sensible à la chaleur). **N'ENTREPOSEZ JAMAIS DE BOIS DANS LE COMPARTIMENT DU TIROIR À CENDRES (s'il y a lieu).**



## WOOD

### **! WARNING**

**THIS APPLIANCE IS DESIGNED TO BURN NATURAL WOOD ONLY. DO NOT BURN TREATED WOOD, COAL, CHARCOAL, COLOURED PAPER, CARDBOARD, SOLVENTS OR GARBAGE. THIS APPLIANCE HAS NOT BEEN TESTED WITH AN UNVENTED GAS LOG SET. TO REDUCE RISK OF FIRE OR INJURY, DO NOT INSTALL AN UNVENTED GAS LOG SET INTO THE APPLIANCE.**

**HIGHER EFFICIENCIES AND LOWER EMISSIONS GENERALLY RESULT WHEN BURNING AIR DRIED SEASONED HARDWOODS, AS COMPARED TO SOFTWOODS OR TOO GREEN OR FRESHLY CUT HARDWOODS.**

**BURNING WET UNSEASONED WOOD CAN CAUSE EXCESSIVE CREOSOTE ACCUMULATION. WHEN IGNITED IT CAN CAUSE A CHIMNEY FIRE THAT MAY RESULT IN A SERIOUS HOUSE FIRE.**

**DO NOT STORE FUEL WITHIN THE CLEARANCE TO COMBUSTIBLES, OR IN THE SPACE REQUIRED FOR RE-FUELING AND ASH REMOVAL.**

When loading the appliance, ensure that the upper fibre baffle is situated properly. For maximum efficiency, when the appliance is thoroughly hot, load it fully to the top of the door opening. The whiteness of the cleanliness of the glass are good indicator of your operating efficiency. Not enough heat is produced when only a few pieces of wood are burned or the wood may not burn completely.

**NOTE: When loading the appliance, ensure to keep fuel back from the glass. If coals are to accumulate on the front lip, there is a chance they will fall out when the door is opened.**

### **TYPES OF WOOD**

Both hardwood and softwood burn equally well in this appliance but hardwood is denser, will weigh more per cord and burn a little slower and longer.

### **MOISTURE CONTENT**

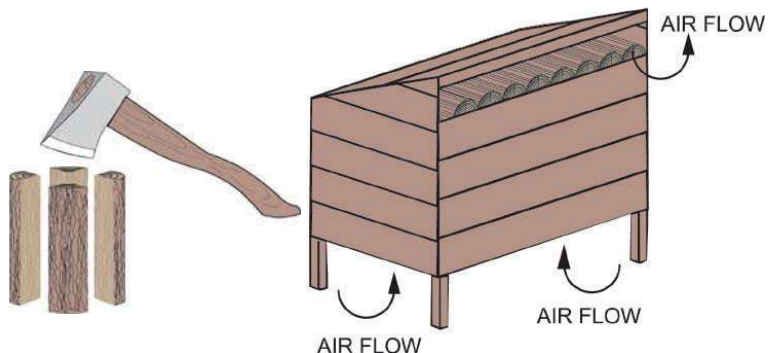
Burn only dry, clean unpainted wood that has been seasoned. It produces more heat and less soot or creosote. Freshly cut wood contains about 50% moisture while after proper seasoning only about 20% of the water remains. As wood is burned, this water boils off consuming energy that should be used in heating. The wetter the wood, the less heat is given off and the more creosote is produced. Dry firewood has cracks in the end of the grain.

### **STORING WOOD**

Firewood should be split and stacked in a manner that allows for full air circulation and covered in early spring to be ready for burning that fall. Dry firewood has cracks in the end grain.

Cut the wood so that it will fit horizontally, front to back, making for easier loading and less of a likelihood that the wood will roll onto the glass.

Fuel for the appliance must not be stored closer than the required clearances to combustibles (heat sensitive material). **NEVER STORE WOOD IN THE ASH PAN COMPARTMENT (if applicable).**



## 5.7 NETTOYAGE

- Nettoyer le poêle fréquemment afin d'assurer qu'il n'y ait pas d'accumulation de suie, de cendres et de créosote. Ne pas nettoyer le poêle s'il est chaud. N'utiliser pas de nettoyeur abrasif qui égratignera la peinture. Utilisez uniquement un linge humide, doux et propre.
- Si la peinture est égratigné ou endommagée, il est possible de redonner à votre poêle un aspect neuf en le peignant avec une peinture résistant à une chaleur de 650 C. À cette fin, frottez simplement la surface à retoucher avec un papier sablé fin. Nettoyez-la convenablement puis appliquez successivement 2 minces épaisseurs de peinture. Pour obtenir le fini d'origine, utilisez la peinture offerte par le fabricant.

## 5.7 CLEANING

- You need to clean the stove frequently to avoid the accumulation of ashes and creosote. Do not clean the stove while it is hot. Never use an abrasive cleaner that could scratch the paint. Only use clean, soft and humid clothes to clean the stove.
- If paint is scratched or damaged, you can refurbish the stove by using high temperature resistant (650 C) paint. For that, sandblast the area gently with fine sandpaper. Then clean it and apply 2 thin layers of paint. To obtain original look, use paint offered by the manufacturer.

---

## 5.8 NETTOYAGE ET REMPLACEMENT DE LA VITRE

- Les vitres sont conçues pour rester propres dans le cadre d'une utilisation normale. En règle générale, si les vitres ne se nettoient pas d'elles-mêmes, c'est qu'on fait des feux trop doux ou on utilise un bois trop humide. On pourra nettoyer les vitres en produisant un feu intense (avec du bois sec) pendant environ 2 heures. Les vitres resteront propres si on utilise de bonnes techniques pour faire les feux.
- Nettoyez les vitres à la main lorsqu'il n'y a pas de feu et que le poêle est refroidi. Une mince pellicule se nettoie normalement avec un linge propre et un peu d'eau. Si la pellicule est épaisse, l'utilisation d'un produit à nettoyer ou polir les vitres de céramique peut être utilisée suivie d'un rinçage à l'eau pour de meilleur résultat.
- Pour changer la vitre, enlevez les 4 supports de métal autour de la vitre. Soulevez la vitre endommagée pour la remplacer d'un nouveau verre. Assurez-vous d'avoir un cordon d'étanchéité autour de la nouvelle vitre. Réinstallez la vitre et fixez les 4 supports de métal pour la maintenir en place.
- Ne maltraitez pas la porte en la frappant ou en la fermant brusquement. Ne pas se servir de l'appareil si la vitre est manquante, fissurée ou brisée.
- **La vitre doit être remplacée par une pièce du fabricant uniquement.**

## 5.8 GLASS CLEANING AND REPLACEMENT

- The glass is built to stay clean with proper use of the stove. Generally, if the glass doesn't self clean, it means that humid wood is being burned or it burns too slow. To correct and clean the glass, simply burn on high intensity (with dry wood) for about 2 hours. The glass should stay clean if the unit is used with the right technique.
- Hand clean the glass only when there's no fire and that the stove has cooled off. If there's a thin layer, normally clean only with a clean cloth and water. If the layer is thicker, the use of a ceramic glass cleaner or polisher with a rinse of water would do a great result.
- To replace the glass, simply remove the 4 metal supports around the glass. Remove the broken glass and replace it with a new one. Make sure there's a glass gasket around the new glass. Reinstall the glass and fix the 4 metal supports to hold it in place.
- Do not mistreat the door by hitting or slamming it. Do not use the unit if the glass is missing, cracked or broken.
- **The glass should only be replaced by manufacturer parts.**

## 5.9 REMPLACEMENT DU JOINT D'ÉTANCHÉITÉ

- Nous recommandons de changer le joint d'étanchéité qui assure la fermeture hermétique de la porte de votre poêle une fois par année afin d'assurer un bon contrôle de la combustion, de même qu'une efficacité et une sécurité maximal.
- Pour changer le cordon de porte, ouvrir et défaire la porte de son ancrage. Retirez le joint endommagé puis nettoyez la cavité où il repose. Appliquez par la suite une silicone haute température (vendu à cet effet) dans la cavité puis y étendre le nouveau cordon. Laissez reposer quelques heures avant d'installer la porte à nouveau. Nous recommandons d'attendre environ 24 heures avant de faire un feu dans votre poêle.



## 5.9 REPLACEMENT OF DOOR GASKET

- We recommend changing the rope gasket that provides a tight seal for the door on an annual basis to assure a good control of the combustion as well as a high efficiency and a maximum security.
- To change the rope gasket, open and remove the door from the stove. Then remove the old gasket and clean the cavity where it sits. Apply high resistant silicon in the cavity and then install the new gasket. Let it rest for a couple of hours before reinstalling the door on the stove. We recommend waiting for about 24 hours before using the stove again.



## 5.10 RECHANGES

### **! AVERTISSEMENT**

**OMETTRE DE POSITIONNER LES PIÈCES CONFORMÉMENT À CE MANUEL OU D'UTILISER UNIQUEMENT DES PIÈCES SPÉCIFIQUEMENT APPROUVÉES POUR CET APPAREIL PEUT CAUSER DES DOMMAGES MATÉRIELS OU DES BLESSURES CORPORELLES.**

Contactez votre détaillant pour les questions concernant les prix et la disponibilité des pièces de rechange. Normalement, toutes les pièces peuvent être commandées chez votre détaillant autorisé.

POUR UN REMPLACEMENT DE PIÈCE SOUS GARANTIE, UNE PHOTOCOPIE DE LA FACTURE ORIGINALE SERA REQUISE AFIN DE POUVOIR HONORER LA DEMANDE. Lorsque vous commandez des pièces, donnez toujours l'information suivante :

- Modèle et numéro de série de l'appareil
- \* Date d'installation de l'appareil
- Numéro de la pièce
- Description de la pièce
- Fini

## 5.10 REPLACEMENTS

### **! WARNING**

**FAILURE TO POSITION THE PARTS IN ACCORDANCE WITH THIS MANUAL OR FAILURE TO USE ONLY PARTS SPECIFICALLY APPROVED WITH APPLIANCE MAY RESULT IN PROPERTY DAMAGE OR PERSONAL INJURY**

Contact your dealer for questions concerning prices and policies on replacement parts. Normally, all parts can be ordered through your Authorized dealer / distributor. FOR WARRANTY REPLACEMENT PARTS, A PHOTOCOPY OF THE ORIGINAL INVOICE WILL BE REQUIRED TO HONOUR THE CLAIM.

When ordering replacement parts always give the following information:

- Model & Serial Number of appliance
- \* Installation date of appliance
- Part number
- Description of part
- Finish

## CAUSES DE MAUVAIS FONCTIONNEMENT

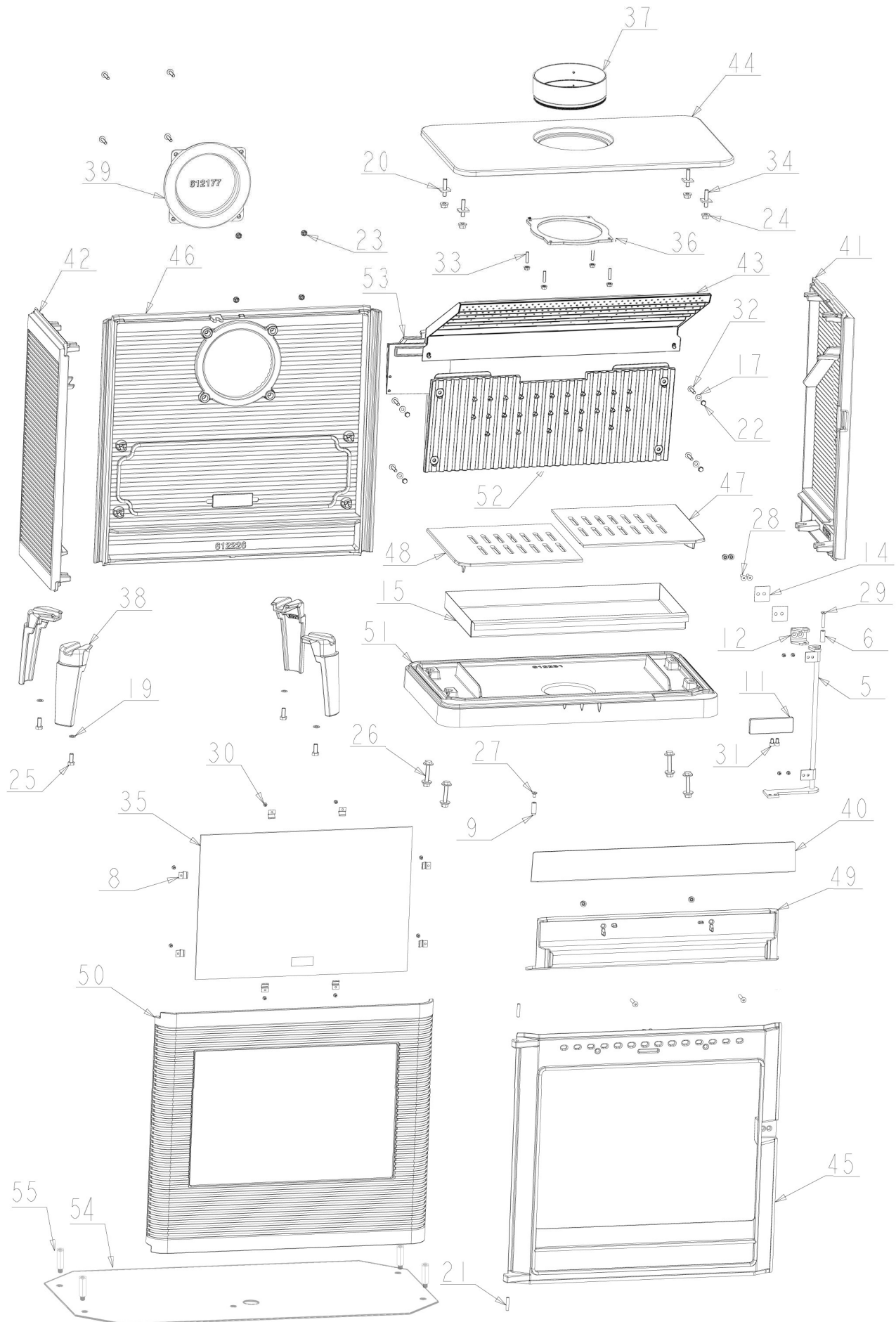
SITUATION	CAUSES PROBABLES		ACTION
Le feu prend mal Le feu ne tient pas	Bois vert ou trop humide		Utiliser du bois dur d'au moins 2 ans de coupe et ayant été stocké sous abri ventilé.
	Les bûches sont trop grosses		Pour l'allumage, utiliser du papier froissé et du petit bois très sec. Pour l'entretien du feu, utiliser des bûches refendues.
	Bois de mauvaise qualité		Utiliser du bois dur dégageant beaucoup de chaleur et produisant de bonnes braises (charme, chêne, frêne, érable, bouleau, orme, hêtre, etc...).
	Le tirage est insuffisant	<input checked="" type="checkbox"/> <input checked="" type="checkbox"/>	Vérifier que le conduit n'est pas obstrué, effectuer un ramonage mécanique si nécessaire. Vérifier que le conduit de fumée est conforme.
Le feu s'emballe	Le tirage est excessif	<input checked="" type="checkbox"/>	Installer un modérateur de tirage.
	Bois de mauvaise qualité		Ne pas brûler en continu, du petit bois, des fagots, des chutes de menuiseries (contreplaqué, palette, ...). Proscrire la palette.
Emanation de fumées à l'allumage	Le conduit de fumée est froid		Réchauffer le conduit en faisant brûler par ex. un journal dans le foyer.
	La pièce est en dépression		Dans les habitations équipées d'une VMC, entrouvrir une fenêtre donnant sur l'extérieur jusqu'à ce que le feu soit bien lancé. (voir arrivée d'air extérieure)
Emanation de fumées pendant la combustion	Le tirage est insuffisant	<input checked="" type="checkbox"/> <input checked="" type="checkbox"/>	Vérifier la conformité du conduit de fumée et son isolation. Vérifier que le conduit n'est pas obstrué, effectuer un ramonage mécanique si nécessaire.
	Le vent entre dans la cheminée	<input checked="" type="checkbox"/>	Monter sur l'évacuation de la cheminée un dispositif anti-retour de fumée.
	La pièce est en dépression		Dans les habitations équipées d'une VMC, il convient d'entrouvrir la fenêtre durant l'allumage jusqu'à ce que le feu brûle normalement. (voir arrivée d'air extérieure)
Chauffage insuffisant	Bois de mauvaise qualité		N'utiliser que le combustible recommandé.
	Mauvais brassage de l'air chaud de convection	<input checked="" type="checkbox"/> <input checked="" type="checkbox"/>	Vérifier le circuit de convection (grilles d'entrées, de diffusion, conduit d'air). Vérifier que les pièces voisines sont équipées de grille d'aération pour favoriser la circulation de l'air chaud.
La vitre se salit rapidement	Manque de tirage	<input checked="" type="checkbox"/>	Vérifier la conformité du conduit de cheminée avec les exigences requises et son isolation
	Absence d'entrée d'air de l'extérieur		Installer une grille d'entrée d'air (prise d'air avec régulation) coupe de 4 dm <sup>2</sup> mini (20x20 cm par ex) près de la cheminée
	Utilisation de bois humide ou non adapté		Utiliser du bois sec d'arbre à feuilles, conservé pendant 2 ans à l'abri.
	Pas d'entrée d'air suffisant par les grilles		Vérifier l'état des raccords ignifuges. Elargir les interstices entre la vitre et le cadre de la porte en ajoutant aux endroits de fixation des raccords plus gros.
Usure rapide des éléments en fonte. Grille déformée	Ventilation insuffisante du foyer Manque de ventilation de la grille par le cendrier		Vérifier la circulation d'air récupérant la chaleur du foyer, augmenter les ouvertures et les grilles de ventilation. Vérifier si le système d'aération n'est pas bouché par les grilles fermées, utiliser des grilles non réglables. Vider le cendrier chaque jour.
Le joint de porte se décolle	Utilisation abusive de liquide agressif lors du lavage de la vitre		Utiliser le liquide de façon à ce qu'il ne coule pas sous la vitre ou laver avec un produit sous forme de mousse.
Condensation dans le foyer	Combustion de bois humide à petit feu et fenêtre fermée		Utiliser du bois sec d'arbre à feuilles, conservé pendant 2 ans à l'abri. Attention, le bois fraîchement coupé contient environ 5 L d'eau pour 10 kg.

Ce signe vous recommande de faire appel à un professionnel qualifié pour effectuer ces opérations.

## CAUSES OF MALFUNCTION

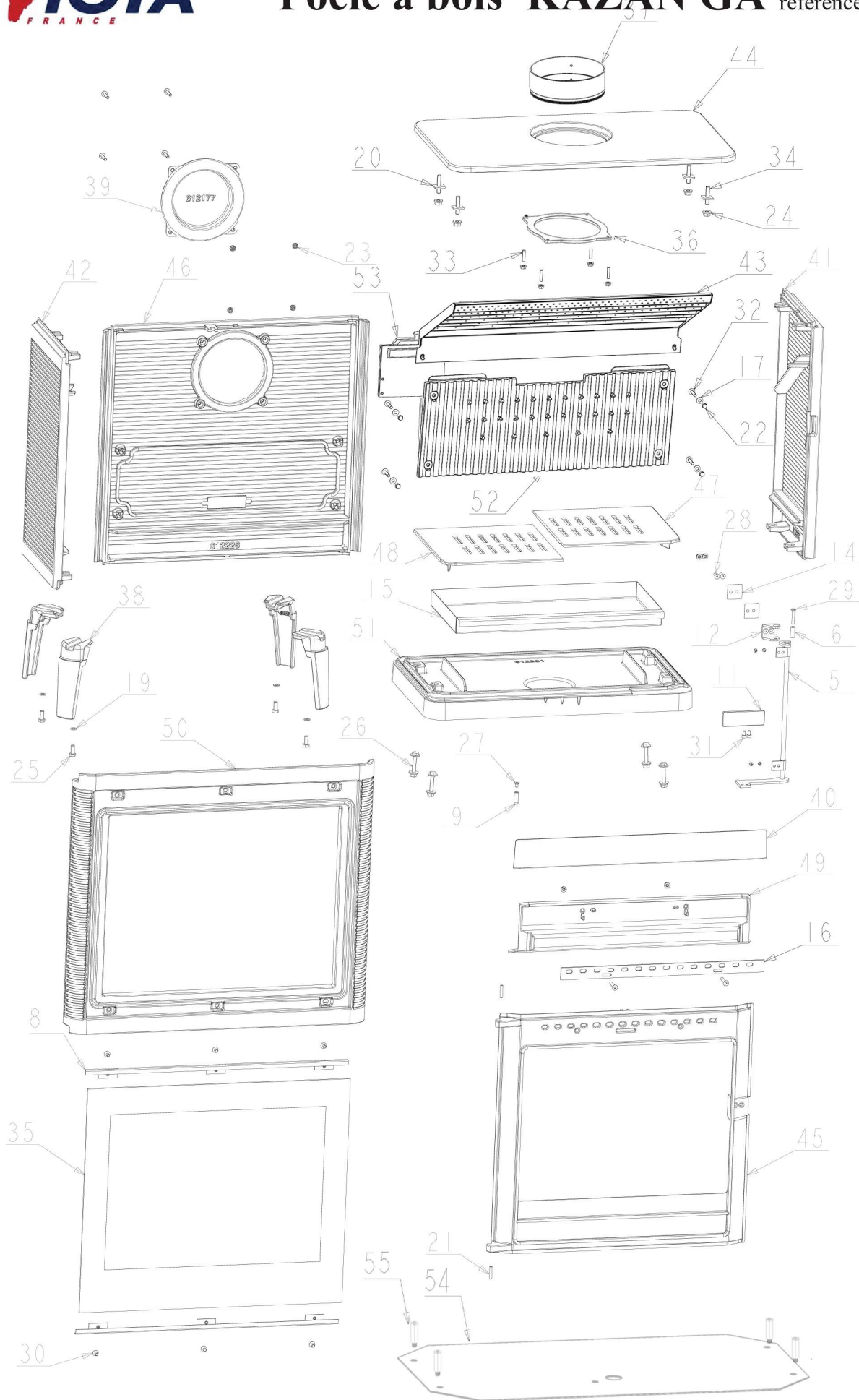
PROBLEM	PROBABLE CAUSES	ACTION
The fire takes badly The fire does not hold	Green wood or wood too wet	Use hard wood, cut at least 2 years ago and having been stored in a ventilated shelter.
	The logs are too large	To light, use ruffled paper and very dry small pieces of wood. To keep the fire in, use split logs.
	Poor quality wood	Use hard wood , releasing much heat and producing good embers (charm, oak, ash, maple, birch, elm, beech, etc...).
	Insufficient draught	<input checked="" type="checkbox"/> Check that the pipe work is not obstructed, do a mechanical brushing if necessary <input checked="" type="checkbox"/> Check that the flue conforms
The fire races	Excessive draught	<input checked="" type="checkbox"/> Verify that the draught valve is not staying open. Install a draught regulator.
	Poor quality wood	Do not continually burn small wood, faggots, off cuts from joinery (plywood, pallets,...). To proscribe the pallets.
Emanation of lit fumes	The flue is cold	Heat the pipe work by burning a paper torch in the stove.
	The stove is under low pressure	In houses equipped with a VMC, half open an exterior window until the fire is well lit.
Emanation of fumes during combustion	The draught is insufficient	<input checked="" type="checkbox"/> Verify the conformity of the flue and its insulation. <input checked="" type="checkbox"/> Verify that the pipe work is not obstructed, do a mechanical brushing if necessary.
	The wind swirls in the pipe work	<input checked="" type="checkbox"/> Install an anti compressor on the crown .
	The appliance is under low pressure	In houses equipped with a VMC, it is necessary to install a complementary exterior air intake for the chimney.
Insufficient heat	Poor quality wood	Only use the fuel recommended.
	Poor mixing of convection hot air	<input checked="" type="checkbox"/> Verify the convection circuit (entry grilles, diffusion grille, air pipe work) <input checked="" type="checkbox"/> Verify that the neighboring rooms are equipped with an aeration grille to assist the circulation of hot air.
The glass gets dirty in a short time	Draught insufficient	<input checked="" type="checkbox"/> Check the conformity of the flue of the chimney with the exigencies required and its insulation
	Absence of air intake of outside	Install an air intake grate ( intake air with regulation cut from 4dm2 (20x20cm for ex) near the chimney
	Use of wet wood or not adapted	Use hardwood dry , preserved during 2 years at the shelter.
	No sufficient air intake by the grate	Check the state of the fireproof connections Widen the interstices between the glass and the edging of the door while adding to the places of fixing with largest connections.
Fast wear of the cast iron elements Grate deformed	Insufficient ventilation Misses ventilation of the grate by the ash pan	Check the air circulation recovering the heat of the fire place, increase the openings and the grates of ventilation. Check if the system of ventilation isn't blocked by closed grates, use non adjustable grates. Empty every day the ash pan
The joint's door comes unstuck	Excessive use of aggressive liquid during the washing of the glass	Use the liquid so that it doesn't flow under the glass or wash with a foamy product.
Condensation into the hearth	Damp wood combustion with small fire and closed glass	Use hardwood dry , preserved during 2 years at the shelter . Take care, wood newly cut have approximately 5 L water for 10 kg

This sign recommends that you should use the services of a qualified professional to effect these operations.

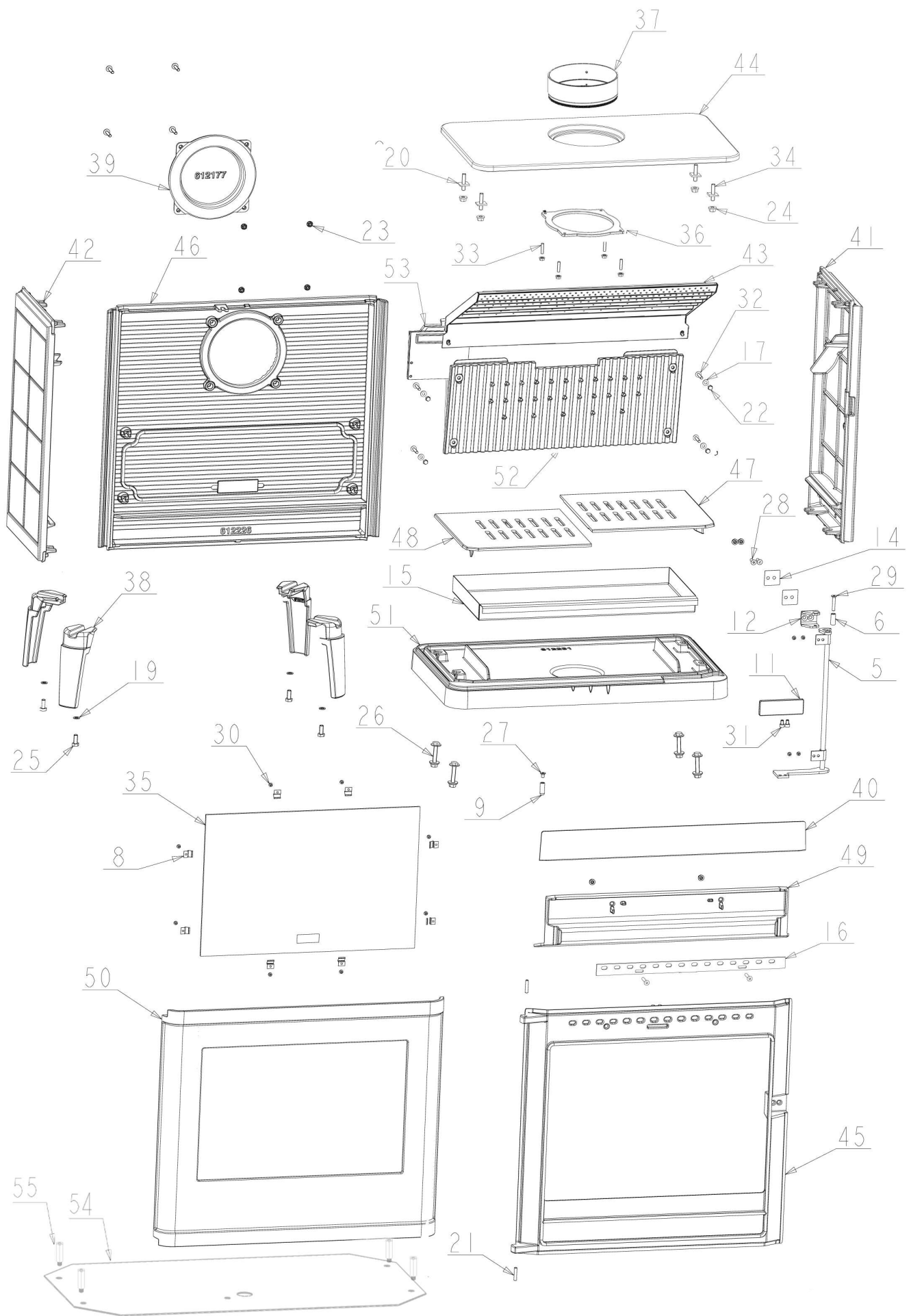


REP.	DESIGNATIONS	REFERENCES	QTE
1	JOINT THERMOCORDE PLAT 7x3	AI010080	1
2	JOINT THERMOCORDE Ø8	AI303008	1
3	JOINT THERMOCORDE Ø12	AI303012	1
4	MASTIC-REFRACTAIRE	AI501001	1
5	TRINGLE DE FERMETURE	AS610234	1
6	ENTRETOISE FERMETURE	AS610235	1
7	VIS LOQUET COSSU	AS618100	1
8	CLAMS	AS700180	8
9	BOUTON DE REGISTRE	AS750120	1
10	RESSORT REGISTRE PRIMAIRE FLAMEO/PHAROS	AS750125	1
11	POIGNEE	AS900109	1
12	EQUERRE DE FERMETURE	AT610441	1
13	TOLE REGISTRE	AT610443	1
14	CALE REGLAGE	AT610444	2
15	CENDRIER	AT610449	1
16	REGISTRE AIR VITRAGE	ED-RES-1001	1
17	RONDELLE M Ø6	AV4100060	4
18	RONDELLE L Ø8	AV4110080	10
19	RONDELLE A DENTS M8	AV4151080	4
20	CALE OBLIQUE Ø8 A 8%	AV4240080	4
21	GOUPILLE CANNELEE Ø6x30	AV6306300	2
22	ECROU BORGNE M6	AV7140060	4
23	ECROU A EMBASE M6	AV7220060	13
24	ECROU A EMBASE M8	AV7220080	8
25	VIS TETE HEXAGONALE M8x20	AV8408200	4
26	VIS TETE HEXAGONALE M8x50	AV8408500	4
27	VIS FHC M6x10	AV8636100	1
28	VIS FHC M6x20	AV8636200	2
29	VIS FHC M6x35	AV8636350	3
30	VIS M4x6	AV8644067	12
31	VIS CHC M6x10	AV8666100	2
32	VIS TBEHC M6x30	AV8696300	8
33	GOUJON CHC M6x25	AV8706250	4
34	GOUJON CHC M8x40	AV8708400	4
35	VITRAGE	AX610444	1
36	SUPPORT DE BUSE	ED-BVS-6001	1
37	BUSE	ED-BVS-6000	1
38	PIED	F612174U	4
39	TAMPON ARRIERE	F612177B	1
40	CHENET	F612220B	1
41	COTE DROIT	F612221B	1
42	COTE GAUCHE	F612222B	1
43	DEFLECTEUR	ED-CCD-1002	1
44	DESSUS	F612224U	1
45	FACADE	F612225B	1
46	FOND	F612226B	1
47	GRILLE DROITE	F612227B	1
48	GRILLE GAUCHE	F612228B	1
49	GUIDE D'AIR	F612229B	1
50	PORTE	F612230U	1
51	SOCLE	F612231U	1
52	TAQUE	ED-F612234B	1
53	Conduit d'air arrière	ED-CCDU-0001	1
54	Pare-Chaleur du dessous	ED-HSL-1002	1
55	Espaceurs pour pare-chaleur du dessous	ED-QST-M8-1.25-40-10	4





REP.	DESIGNATIONS	REFERENCES	QTE
1	JOINT THERMOCORDE VITRE Ø9 x 2.0 m	AI303009	1
2	JOINT THERMOCORDE FACADE/PORTE Ø12 x 2.5 m	AI303012	1
3	JOINT THERMOCORDE TAQUE Ø12 x 1.4 m	AI303012	1
4	MASTIC-REFRACTAIRE	AI501001	1
5	TRINGLE DE FERMETURE	AS610234	1
6	ENTRETOISE FERMETURE	AS610235	1
7	VIS LOQUET COSSU	AS618100	1
8	PRESSE VERRE	AT610463	2
9	BOUTON DE REGISTRE	AS750120	1
10	RESSORT REGISTRE PRIMAIRE FLAMEO/PHAROS	AS750125	1
11	POIGNEE	AS900109	1
12	EQUERRE DE FERMETURE	AT610441	1
13	TOLE REGISTRE	AT610443	1
14	CALE REGLAGE	AT610444	2
15	CENDRIER	AT610449	1
16	REGISTRE AIR VITRAGE	ED-RES-1001	1
17	RONDELLE M Ø6	AV4100060	4
18	RONDELLE L Ø8	AV4110080	10
19	RONDELLE A DENTS M8	AV4151080	4
20	CALE OBLIQUE Ø8 A 8%	AV4240080	4
21	GOUPILLE CANNELEE Ø6x30	AV6306300	2
22	ECROU BORGNE M6	AV7140060	4
23	ECROU A EMBASE M6	AV7220060	13
24	ECROU A EMBASE M8	AV7220080	8
25	VIS TETE HEXAGONALE M8x20	AV8408200	4
26	VIS TETE HEXAGONALE M8x50	AV8408500	4
27	VIS FHC M6x10	AV8636100	1
28	VIS FHC M6x20	AV8636200	2
29	VIS FHC M6x35	AV8636350	3
30	VIS FHC M5X10	AV8635100	6
31	VIS CHC M6x10	AV8666100	2
32	VIS TBEHC M6x30	AV8696300	8
33	GOUJON CHC M6x25	AV8706250	4
34	GOUJON CHC M8x40	AV8708400	4
35	VITRAGE	AX826104	1
36	SUPPORT DE BUSE	ED-BVS-6001	1
37	BUSE	ED-BVS-6000	1
38	PIED	F612174U	4
39	TAMPON ARRIERE	F612177B	1
40	CHENET	F612220B	1
41	COTE DROIT	F612221B	1
42	COTE GAUCHE	F612222B	1
43	DEFLECTEUR	ED-CCD-1002	1
44	DESSUS	F612224U	1
45	FACADE	F612225B	1
46	FOND	F612226B	1
47	GRILLE DROITE	F612227B	1
48	GRILLE GAUCHE	F612228B	1
49	GUIDE D'AIR	F612229B	1
50	PORTE	F612300U	1
51	SOCLE	F612231U	1
52	TAQUE	ED-F612234B	1
53	Conduit d'air arrière	ED-CCDU-0001	1
54	Pare-Chaleur du dessous	ED-HSL-1002	1
55	Espaceurs pour pare-chaleur du dessous	ED-QST-M8-1.25-40-10	4



REP.	DESIGNATIONS	REFERENCES	QTE
1	JOINT THERMOCORDE PLAT VITRE 7 x 3 x 1.7 m	AI010080	1
2	JOINT THERMOCORDE FACADE/PORTE Ø12 x 2.5 m	AI303012	1
3	JOINT THERMOCORDE TAQUE Ø12 x 1.4 m	AI303012	1
4	MASTIC-REFRACTAIRE	AI501001	1
5	TRINGLE DE FERMETURE	AS610234	1
6	ENTRETOISE FERMETURE	AS610235	1
7	VIS LOQUET COSSU	AS618100	1
8	CLAMS	AS700180	8
9	BOUTON DE REGISTRE	AS750120	1
10	RESSORT REGISTRE PRIMAIRE FLAMEO/PHAROS	AS750125	1
11	POIGNEE	AS900109	1
12	EQUERRE DE FERMETURE	AT610441	1
13	TOLE REGISTRE	AT610443	1
14	CALE REGLAGE	AT610444	2
15	CENDRIER	AT610449	1
16	REGISTRE AIR VITRAGE	ED-RES-1001	1
17	RONDELLE M Ø6	AV4100060	4
18	RONDELLE L Ø8	AV4110080	10
19	RONDELLE A DENTS M8	AV4151080	4
20	RONDELLE L Ø8	AV4110080	4
21	GOUPILLE CANNELEE Ø6x30	AV6306300	2
22	ECROU BORGNE M6	AV7140060	4
23	ECROU A EMBASE M6	AV7220060	13
24	ECROU A EMBASE M8	AV7220080	8
25	VIS TETE HEXAGONALE M8x20	AV8408200	4
26	VIS TETE HEXAGONALE M8x50	AV8408500	4
27	VIS FHC M6x10	AV8636100	1
28	VIS FHC M6x20	AV8636200	2
29	VIS FHC M6x35	AV8636350	3
30	VIS M4x6	AV8644067	12
31	VIS CHC M6x10	AV8666100	2
32	VIS TBEHC INOX M6x30	AV8696300	8
33	GOUJON CHC M6x25	AV8706250	4
34	GOUJON CHC M8x40	AV8708400	4
35	VITRAGE	AX610444	1
36	SUPPORT DE BUSE	ED-BVS-6001	1
37	BUSE	ED-BVS-6000	1
38	PIED	F612174U	4
39	TAMPON ARRIERE	F612177B	1
40	CHENET	F612220B	1
41	COTE DROIT	F612303B	1
42	COTE GAUCHE	F612304B	1
43	DEFLECTEUR	ED-CCD-1002	1
44	DESSUS	F612224U	1
45	FACADE	F612225B	1
46	FOND	F612226B	1
47	GRILLE DROITE	F612227B	1
48	GRILLE GAUCHE	F612228B	1
49	GUIDE D'AIR	F612229B	1
50	PORTE	F612302U	1
51	SOCLE	F612231U	1
52	TAQUE	ED-F612234B	1
53	Conduit d'air arrière	ED-CCDU-0001	1
54	Pare-Chaleur du dessous	ED-HSL-1002	1
55	Espaceurs pour pare-chaleur du dessous	ED-QST-M8-1.25-40-10	4

## 6. GARANTIE /GUARANTEE

### GARANTIE CONTRACTUELLE

**DURÉE** La durée de notre garantie est de 10 ans sur le corps de chauffe et 3ans sur les composantes en fonte en contact direct avec le feu tel que la grille foyère, le chenet ainsi que le déflecteurs, à compter de la date de livraison par l'installateur ou le point de vente. Elle s'applique pendant cette période à tout défaut de matière ou de fabrication. Nous ne sommes tenus qu'au remplacement gratuit des pièces reconnues défectueuses, après contrôle par nos soins. Si le remplacement de ces pièces s'avérait trop onéreux, la décision de changer l'appareil nous appartiendrait.

**GARANTIE LÉGALE** Les dispositions de cette garantie ne sont pas exclues du bénéfice au profit de l'acheteur, du matériel concernant la garantie légale pour défauts et vices cachés, qui s'applique en tout état de cause dans les conditions des articles 1641 et suivant du code civil.

**VALIDITÉ** L'acquéreur désigné ci-dessous, reconnaissant avoir reçu la notice d'installation et d'utilisation, accepte de s'y conformer par sécurité.

Cette garantie n'est valable que si l'appareil est utilisé suivant les règles et recommandations signifiées sur la notice d'installation et d'utilisation fournie avec l'appareil.

L'appareil devra être installé à l'adresse figurant sur le certificat de garantie.

Les autres composants sont garantis 1 an, tels que : loquet, visserie, ressorts, ventilateurs, circuits imprimés, interrupteur, cosses, fils électriques, gaines électriques, etc...

**EXCLUSION** La vitre résistant à une température de 750°C et les températures dans la chambre de combustion n'atteignant jamais cette température, il ne peut pas se produire de casse de la vitre dû à une surchauffe. En conséquence, le bris de la vitre, dû à une mauvaise manipulation lors de l'utilisation ou de la manutention de l'appareil n'entre pas dans le cadre de la garantie.

Les joints qui sont considérés comme pièces d'usure.

Le combustible employé et la conduite de l'appareil échappant à notre contrôle, les pièces du foyer en contact direct avec le combustible en ignition ne sont pas reprises sous le couvert de la garantie, telles que : taque décor, grille foyère, déflecteur, pare bûches, tout désordre occasionné, sur l'ensemble de l'installation, par les organes mécaniques ou électriques qui ne sont pas de notre fourniture et qui sont interdits par des textes régissant les appareils de chauffage.

Les frais de déplacement, de transport, de main d'œuvre, d'emballage, de démontage et les conséquences de l'immobilisation de l'appareil, résultant des opérations de garanties, sont à la charge du client.

Les dégâts occasionnés par l'utilisation de tout autre combustible que le bois.

Date d'achat (départ de la garantie) : .....

#### ACHETEUR

**NOM** : .....

**Prénom** : .....

**Adresse** : .....

**Code Postal** : ..... **Ville** : ..... **Pays** : .....

#### VENDEUR

**Désignation de l'appareil** : .....

**Référence** : .....

# CONTRACTUAL GUARANTEE

**DURATION** The duration of our guarantee is 10 years on the firebox body and 3 years for all casting component having direct contact with the fire like the ashes grid, the chenet and the baffle, counting from the date of delivery by the installer or the date of point of sale. The guarantee applies during this period to all defects of parts or of manufacture. We are only responsible for the free replacement of parts found defective, after verification by ourselves. If the replacement of these parts would prove too expensive, we reserve the right to replace the appliance, a decision we alone can make.

**LEGAL GUARANTEE** The provisions of this guarantee do not preclude the purchaser from benefiting from the legal guarantees on equipment, covering faults and defects, which apply in any event under the conditions of article 1641 and following of the civil code.

**VALIDITY** The purchaser designated hereunder, acknowledging having received the notice of installation and of use, agrees to conform to it for safety reasons.

This guarantee is only valid if the appliance is used according to the rules and recommendations stated on the Instructions for Installation and Use, supplied with the appliance.

The appliance must be installed at the address quoted on the certificate of guarantee.

The other components are guaranteed for 1 year, such as : latch, screws and bolts, springs, fans, printed circuits, switch, electric thimbles, wire, electric sheaths, etc...

**EXCLUSION** The glass is resistant to a temperature of 750°C, and the temperatures in the combustion chamber never reach this temperature, a breakage of glass cannot occur as a result of overheating. Therefore, the breakage of the glass, due to a bad manipulation on installation or the handling of the appliance, is not covered by the guarantee.

The joints are considered items which are subject to wear.

The fuel used and the control of the apparatus, being outside our control, the parts of the stove in direct contact with the ignited fuel, are not included in the cover of the guarantee, including : fireplate, fire grate, vent, log barrier. The cost of travelling, of transport, of workmanship, of packaging, of disassembly and the consequences of the immobilization of the appliance, resulting from the operations of the guarantee, are the sole responsibility of the customer.

Any disorder caused on any part of the installation, by mechanical or electrical parts which we have not supplied and which are prohibited by the texts governing heating appliances.  
The damage caused by the use of any other fuel than wood.

Date of purchase (start of the guarantee) : .....

## **PURCHASER**

**SURNAME** : .....

**First name** : .....

**Address** : .....

**Postal Code** : ..... **Town** : ..... **Country** : .....

## **SUPPLIER**

**Designation of the appliance** : .....

**Reference** : .....