

INSTALLATION INSTRUCTIONS

INSTRUCTIONS MUST BE LEFT WITH THE OWNER FOR REFERENCE AFTER INSTALLATION.

MODELS

DVP20CCKR-1 - For use on Models DVP20CC(30,70)

DVP30CCKR-1 - For use on Models DVP30CC(30,70)

TOOLS NEEDED:

- 5/16" Nut Driver

INSTRUCTIONS

1. Remove casting top and front from fireplace.
2. Remove glass door from fireplace. Open the two door clips located on the bottom left and right of glass door. **See Figure 1.**

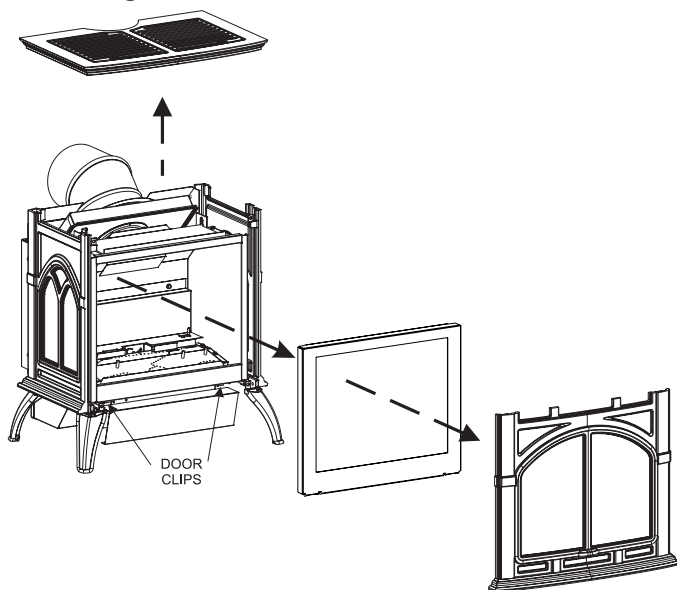
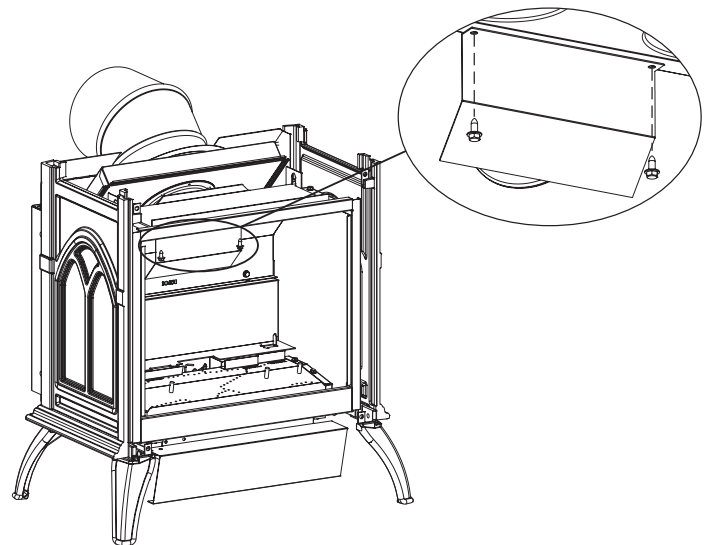


Figure 1

3. Remove logs from fireplace. Place logs in an area where they will not be broken.
4. Remove inner baffle from fireplace using a 5/16" nut driver to remove the two screws for DVP20CC and 4 screws for DVP30CC. **See Figure 2.**



**(DVP20CC Shown)
Figure 2**

5. Remove rear log support from fireplace using a 5/16" nut driver. **See Figure 3.**

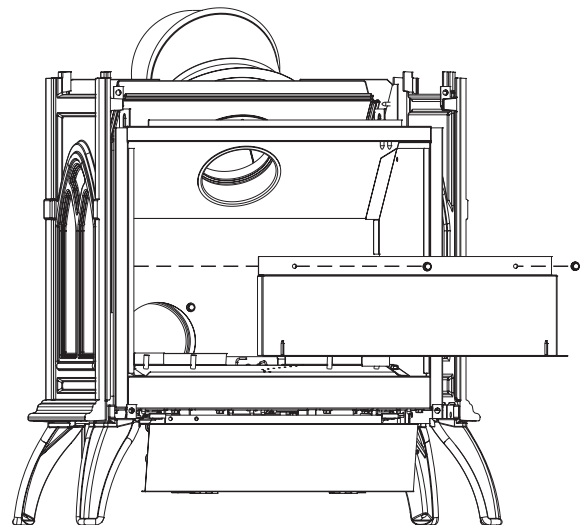


Figure 3

- Remove the rearward screw from each of the two Blow Plate Brackets. Removal of these two screws eliminates interference when installing the rear liner panel. **See Figure 4.**

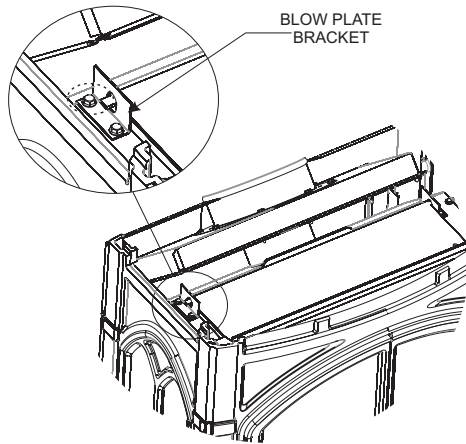


Figure 4

- Install left reflective panel into the fireplace. **See Figure 5.**

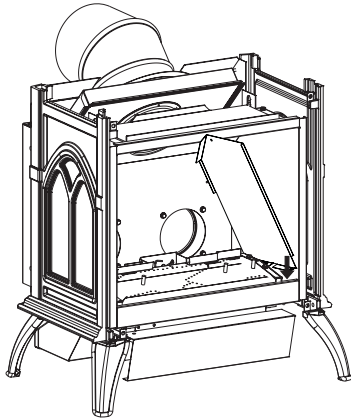


Figure 5

- Install right reflective panel into the fireplace. **See Figure 6.**

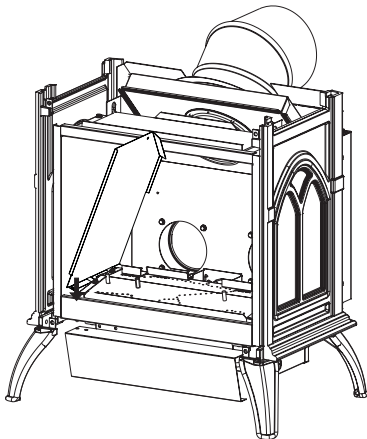


Figure 6

- Install rear reflective panel into fireplace. **See Figure 7.**
- Reinstall rear log support into fireplace with screws removed in step 6. **See Figure 7.**

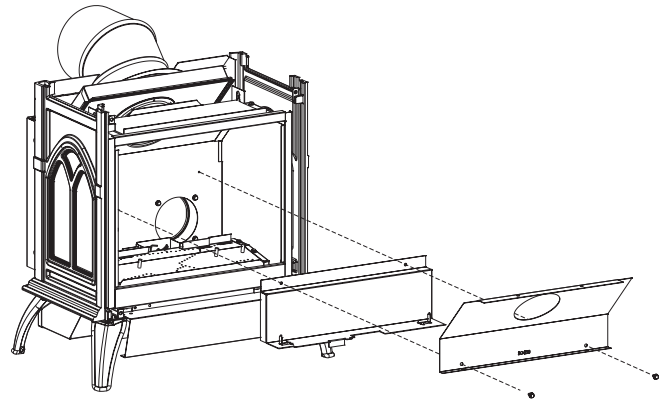


Figure 7

- Reinstall inner baffle into fireplace with screws removed in step 5. The inner baffle will hold reflective panels in place. **See Figure 8.**

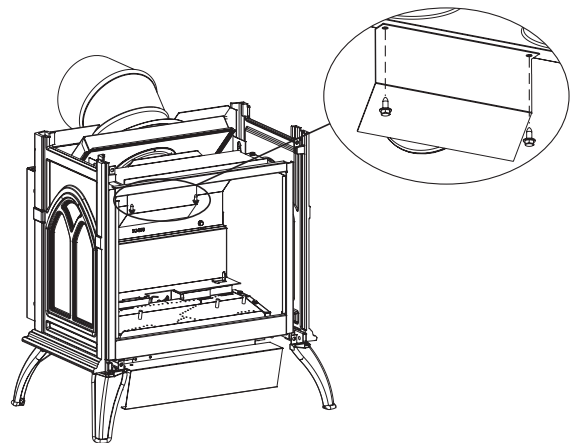
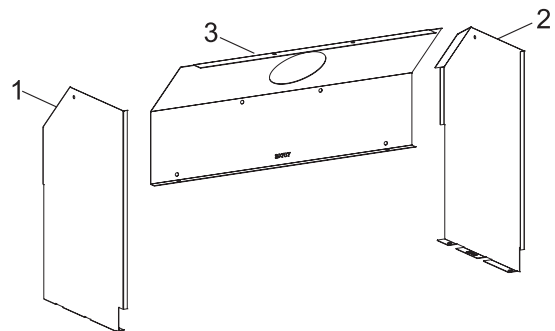


Figure 8

- Re-install the two screws previously removed from the Blow Plate Brackets from step 6, **Figure 4.**
- Reinstall logs into fireplace. Reference the Installation Instructions that came with the Cast Iron stove for proper placement.
- Attach front glass door to fireplace.
- Attach cast iron front and top to fireplace.
- Installation is completed.



Index No.	Description	Part Number	
		DVP20CC	DVP30CC
1	Left Panel	30466BL	29784BL
2	Right Panel	30464BL	29782BL
3	Rear Panel	30467BL	29786BL

INSTRUCTION D'INSTALLATION

APRÈS L'INSTALLATION, LE FEUILLET D'INSTRUCTION
DOIT ÊTRE LAISSÉ AU PROPRIÉTAIRE POUR RÉFÉRENCE.

MODÈLES

DVP20CCKR-1 - Pour montage sur modèles
DVP20CC (30,70)

DVP30CCKR-1 - Pour montage sur modèles
DVP30CC (30,70)

OUTILS REQUIS :

- Tourne-écrou 5/16 po

INSTRUCTIONS

1. Déposer le dessus et façade de fonte du foyer.
2. Dépose de la porte vitrée du foyer : Ouvrir les deux pinces de façade situées en bas à gauche et à droite de la porte vitrée. **Voir Figure 1.**

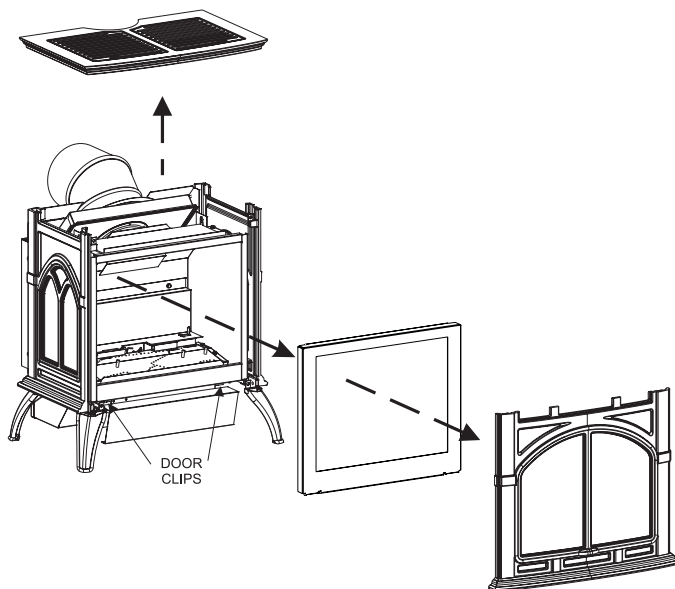
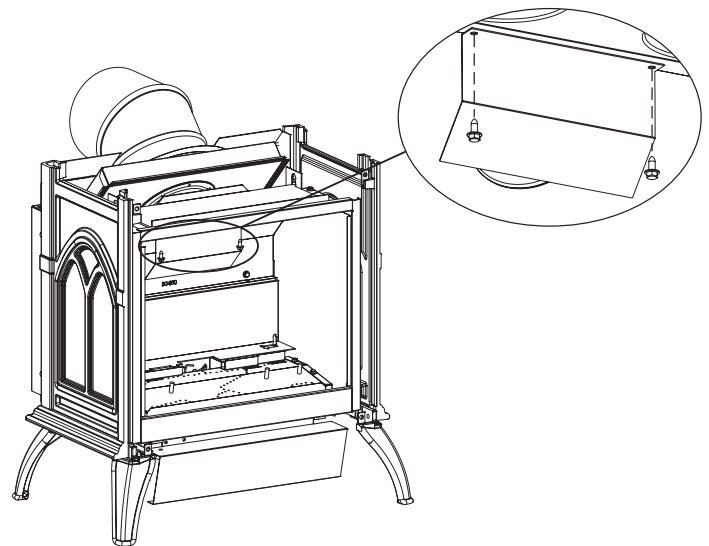


Figure 1

3. Sortir les bûches de l'âtre. Placer les bûches dans un lieu sûr.
4. À l'aide d'un tourne-écrou de 5/16 po, dévisser es deux vis (pour le modèle DVP20CC) ou quatre vis (pour le modèle DVP30CC) pour déposer le déflecteur interne. **Voir Figure 2.**



(Modèle DVP20CC montré)
Figure 2

5. À l'aide du tourne-écrou de 5/16 po, déposer le support de bûche. **Voir Figure 3.**

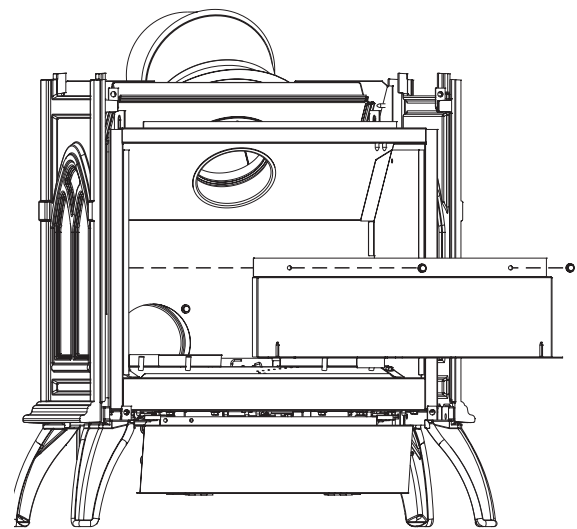


Figure 3

6. Déposer la vis arrière des supports de la plaque de soufflerie de chaque côté. Ceci permettra de pivoter les supports hors de nuire à l'insertion du panneau de garniture arrière. **Voir Figure 4.**

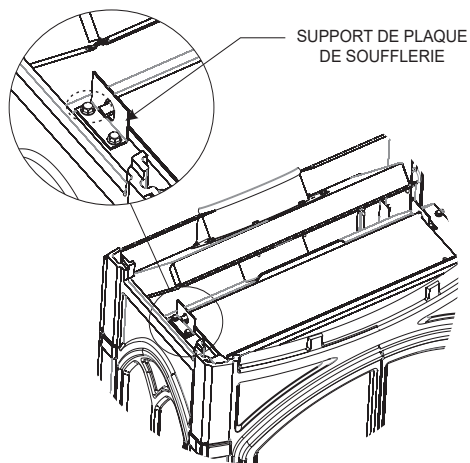


Figure 4

7. Poser le panneau réflecteur gauche dans le foyer. **Voir Figure 5.**

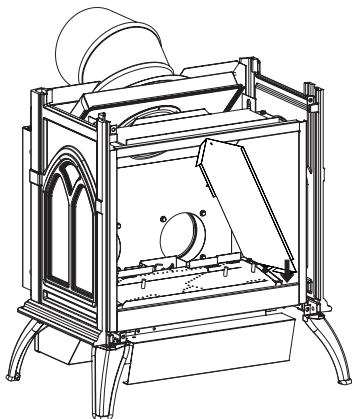


Figure 5

8. Poser le panneau réflecteur droit dans le foyer. **Voir Figure 6.**

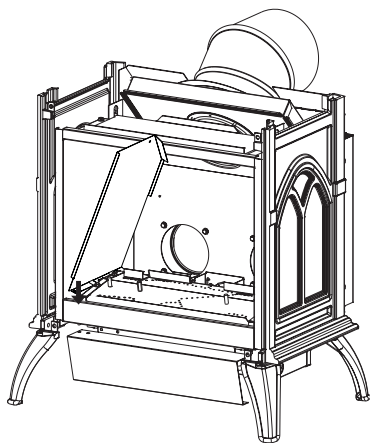


Figure 6

9. Poser le panneau réflecteur arrière dans le foyer. **Voir Figure 7.**
 10. Reposer le support d'arrière bûche dans l'âtre en le fixant à l'aide des vis déposées à l'étape 6. **Voir Figure 7.**

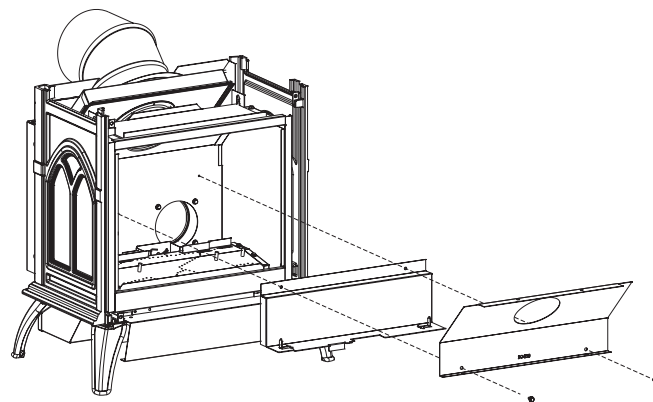


Figure 7

11. Reposer le déflecteur interne dans l'âtre en le fixant à l'aide des vis déposées à l'étape 5. Le déflecteur interne maintiendra les panneaux réflecteurs en place. **Voir Figure 8.**

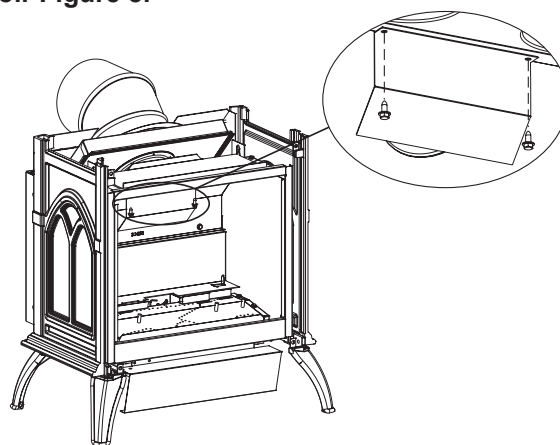
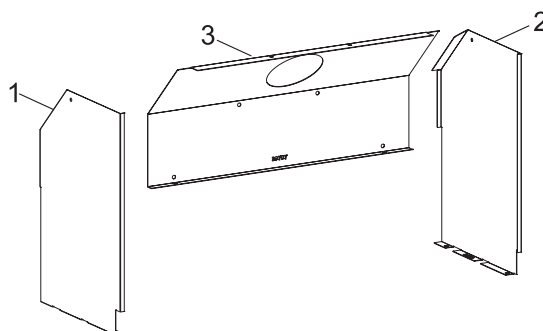


Figure 8

12. Reposer les deux vis déposées précédemment des supports de la plaque de soufflerie à l'étape 6 **Figure 4.**
 13. Remettre les bûches en place dans l'âtre. Pour un positionnement adéquat, se référer aux instructions obtenues avec votre poêle en fonte.
 14. Fixer la porte vitrée à l'avant du foyer.
 15. Fixer le dessus et la façade de fonte au foyer.
 16. L'installation est complétée.



N° de repère	Description	Numéro de pièce	
		DVP20CC	DVP30CC
1	Panneau gauche	30466BL	29784BL
2	Panneau droit	30464BL	29782BL