

INSTALLATION INSTRUCTIONS FOR
CP KIT
NZ6000 CRANE & POT KIT

Quality System Certified To
ISO
9001-2008
W415-0459 / B / 11.07.11

The pot has been coated with paraffin wax for preservation purposes.

Use vegetable oil to prevent rusting.

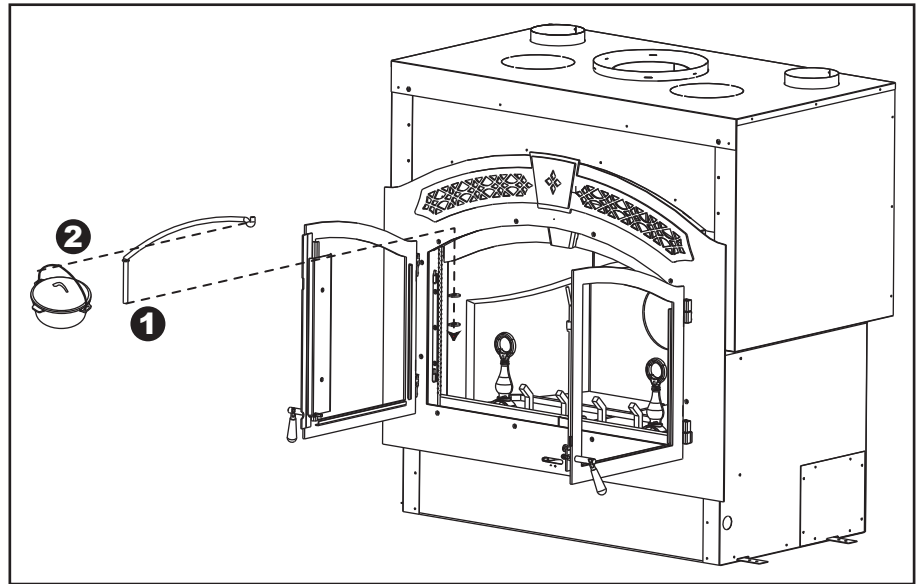
Swing the crane arm and pot over a well established bed of coals for enjoyable cooking.

Ensure the pot and crane are cool to touch before removing and storing.

Use protection while handling when hot.

1. Insert the bottom end of the crane through the bushings inside the firebox, on the desired side.

2. Hang the pot and pivot the crane into the firebox.



Wolf Steel Ltd., 24 Napoleon Rd., Barrie, ON L4M 0G8 Canada • (705)721-1212 • fax (705)722-6031 • www.napoleonfireplaces.com

INSTRUCTIONS D'INSTALLATION
DE L'ENSEMBLE CP
CHAUDRON ET POTENCE À CHAUDRON
POUR LE NZ6000

Quality System Certified To
ISO
9001-2008
W415-0459 / A / 11.07.11

Le chaudron est enduit paraffine pour raison de préservation.

Utilisez de l'huile végétale pour éviter la formation de rouille.

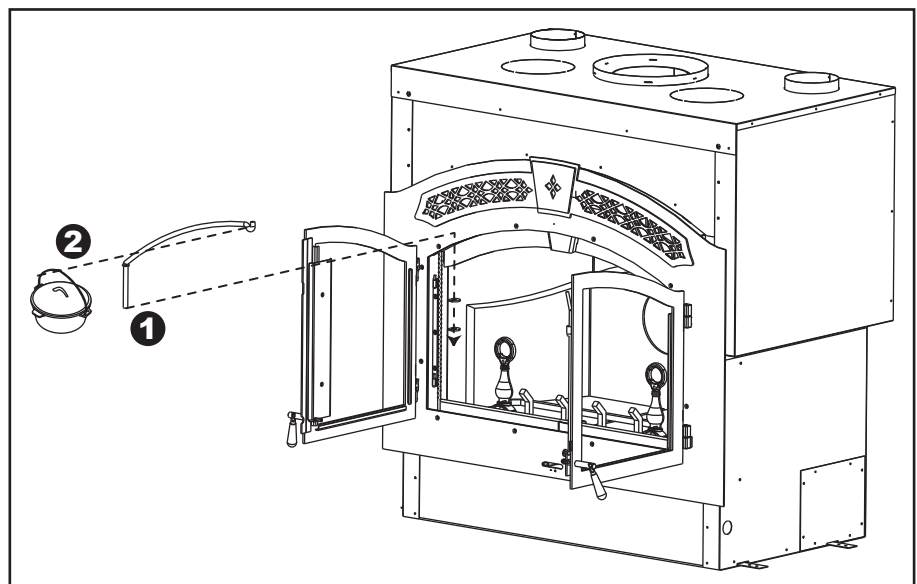
Pivotez la potence à chaudron et le chaudron au-dessus d'un lit de braises bien chaud pour cuisiner à l'ancienne.

Assurez-vous que le chaudron et la potence soient refroidis avant de retirer et de ranger.

Prenez des moyens pour vous protéger lorsque vous manipulez ces objets quand ils sont chauds.

1. Insérez l'extrémité inférieure de la potence dans les bagues à l'intérieur de la chambre de combustion, du côté de votre choix.

2. Accrochez le chaudron et pivotez la potence à l'intérieur de la chambre de combustion.



Wolf Steel Ltd., 24 Napoleon Rd., Barrie, ON L4M 0G8 Canada • (705)721-1212 • télécopieur(705)722-6031 • www.napoleonfoyers.com

INSTRUCTIONS D'INSTALLATION
DE L'ENSEMBLE CP
CHAUDRON ET POTENCE À CHAUDRON
POUR LE NZ6000

Quality System Certified To
ISO
9001-2008
W415-0459 / A / 11.07.11

Le chaudron est enduit paraffine pour raison de préservation.

Utilisez de l'huile végétale pour éviter la formation de rouille.

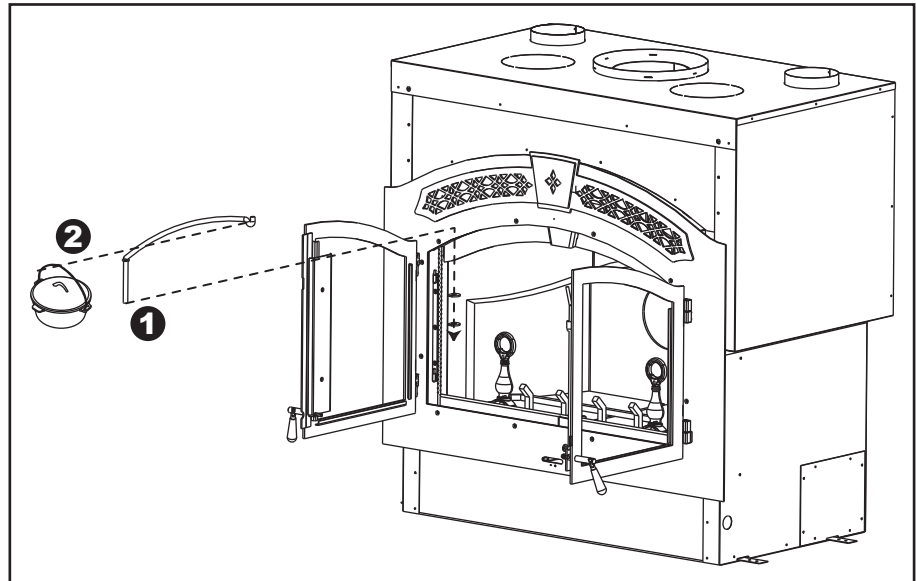
Pivotez la potence à chaudron et le chaudron au-dessus d'un lit de braises bien chaud pour cuisiner à l'ancienne.

Assurez-vous que le chaudron et la potence soient refroidis avant de retirer et de ranger.

Prenez des moyens pour vous protéger lorsque vous manipulez ces objets quand ils sont chauds.

1. Insérez l'extrémité inférieure de la potence dans les bagues à l'intérieur de la chambre de combustion, du côté de votre choix.

2. Accrochez le chaudron et pivotez la potence à l'intérieur de la chambre de combustion.



Wolf Steel Ltd., 24 Napoleon Rd., Barrie, ON L4M 0G8 Canada • (705)721-1212 • télécopieur(705)722-6031 • www.napoleonfoyers.com

INSTALLATION INSTRUCTIONS FOR
CP KIT
NZ6000 CRANE & POT KIT

Quality System Certified To
ISO
9001-2008
W415-0459 / B / 11.07.11

The pot has been coated with paraffin wax for preservation purposes.

Use vegetable oil to prevent rusting.

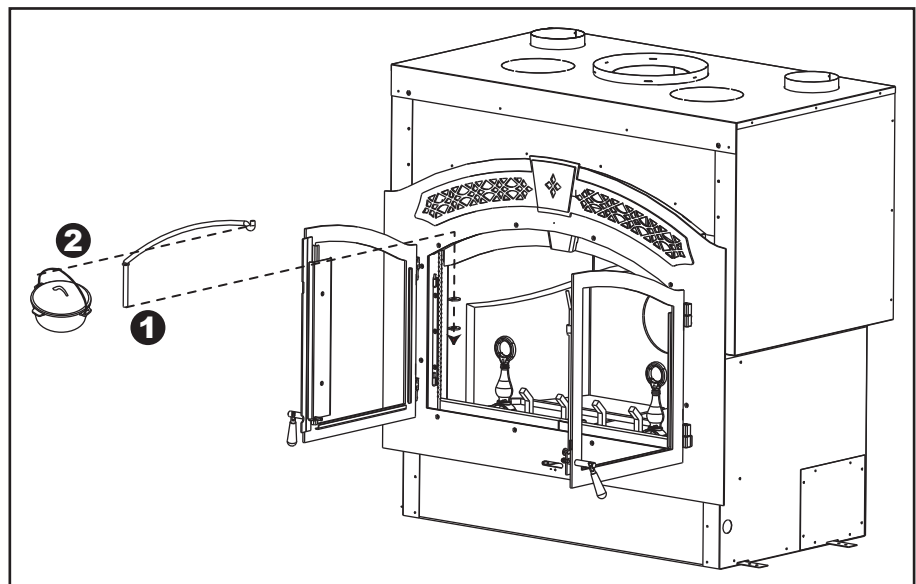
Swing the crane arm and pot over a well established bed of coals for enjoyable cooking.

Ensure the pot and crane are cool to touch before removing and storing.

Use protection while handling when hot.

1. Insert the bottom end of the crane through the bushings inside the firebox, on the desired side.

2. Hang the pot and pivot the crane into the firebox.



Wolf Steel Ltd., 24 Napoleon Rd., Barrie, ON L4M 0G8 Canada • (705)721-1212 • fax (705)722-6031 • www.napoleonfireplaces.com