

# NZAC8KT

## Air Cooled Chimney Installation Instructions for NZ5000

**INSTALLER:** Leave this manual with the appliance.

**CONSUMER:** Retain this manual for future reference.

You will need:

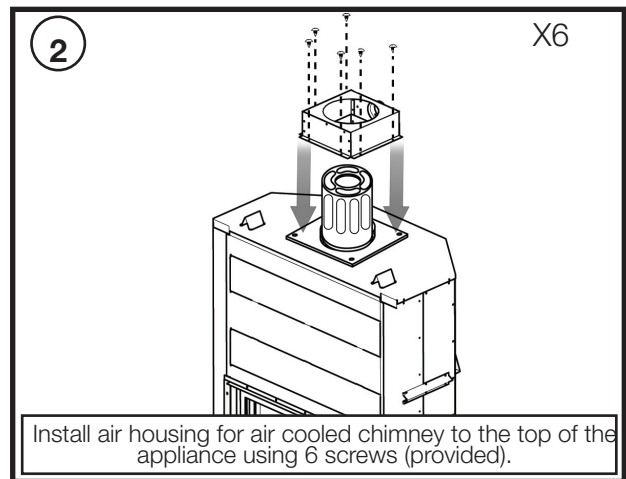
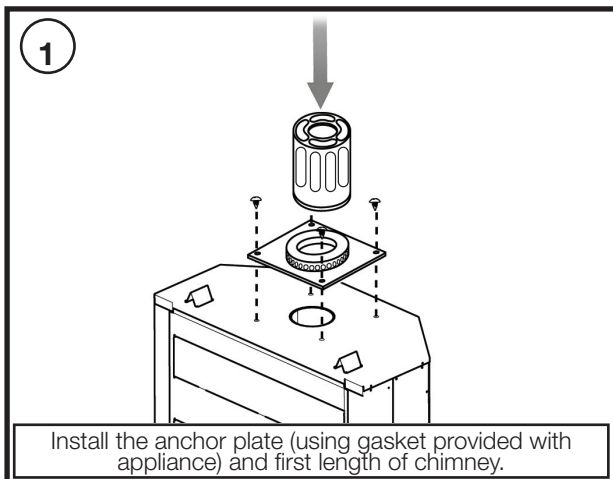


With 5/16" & 1/4" Driver Bit

### AIR COOLED CHIMNEY REQUIREMENTS

Use only DuraVent DuraChimney II brand of chimney.

Chimney Components	Type
12" (30.5cm) Length Chimney Pipe	<b>DuraChimney II 8DCA-12</b>
18" (45.7cm) Length Chimney Pipe	<b>DuraChimney II 8DCA-18</b>
24" (61cm) Length Chimney Pipe	<b>DuraChimney II 8DCA-24</b>
36" (91.4cm) Length Chimney Pipe	<b>DuraChimney II 8DCA-36</b>
48" (121.9cm) Length Chimney Pipe	<b>DuraChimney II 8DCA-48</b>
15° Elbow Kit	<b>DuraChimney II 8DCA-E15K</b>
30° Elbow Kit	<b>DuraChimney II 8DCA-E30K</b>
Elbow Strap	<b>DuraChimney II 8DCA-ES</b>
Supplementary Support	<b>DuraChimney II 8DCA-SS</b>
Wall Strap	<b>DuraChimney II 8DCA-WS</b>
Stabilizer	<b>DuraChimney II 8DCA-ST</b>
Anchor Plate	<b>DuraChimney II 8DCA-AP</b>
Firestop	<b>DuraChimney II 8DCA-FS</b>
30° Wall Firestop	<b>DuraChimney II 8DCA-FS30</b>
Attic Insulation Shield	<b>DuraChimney II 8DCA-IS</b>
Roof Radiation Shield	<b>DuraChimney II 8DCA-RRS</b>
Chase Top Flashing	<b>DuraChimney II 8DCA-CTF</b>
Chase Top Collar	<b>DuraChimney II 8DCA-CTC</b>
Storm Collar (6-8")	<b>DuraChimney II 8DCA-SC</b>
Chimney Cap	<b>DuraChimney II 8DCA-VC</b>
Air Housing	<b>Wolf Steel NZAC8KT</b>

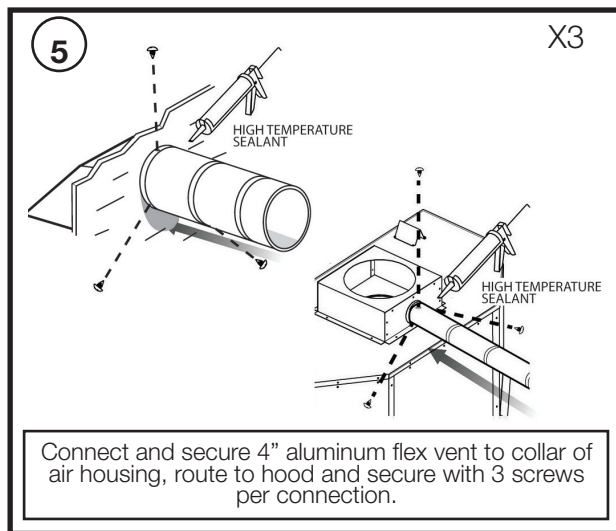
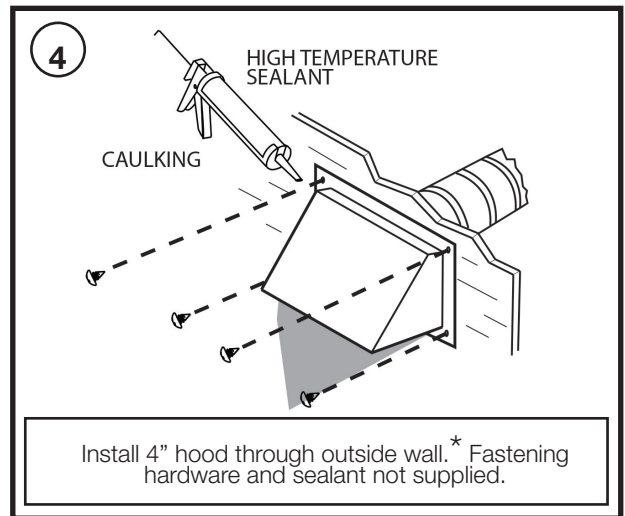
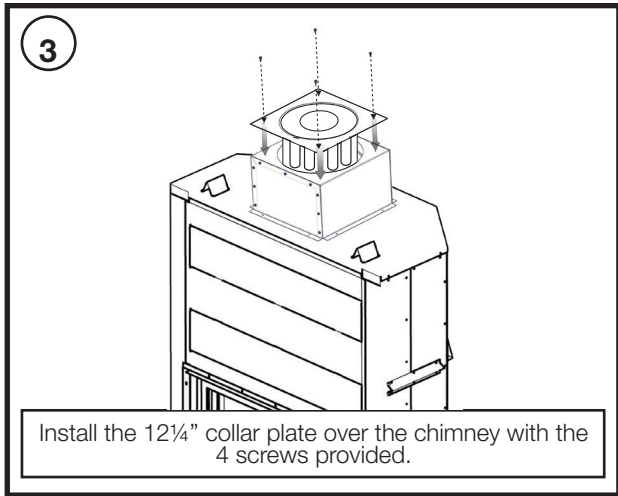


Quality System Certified To

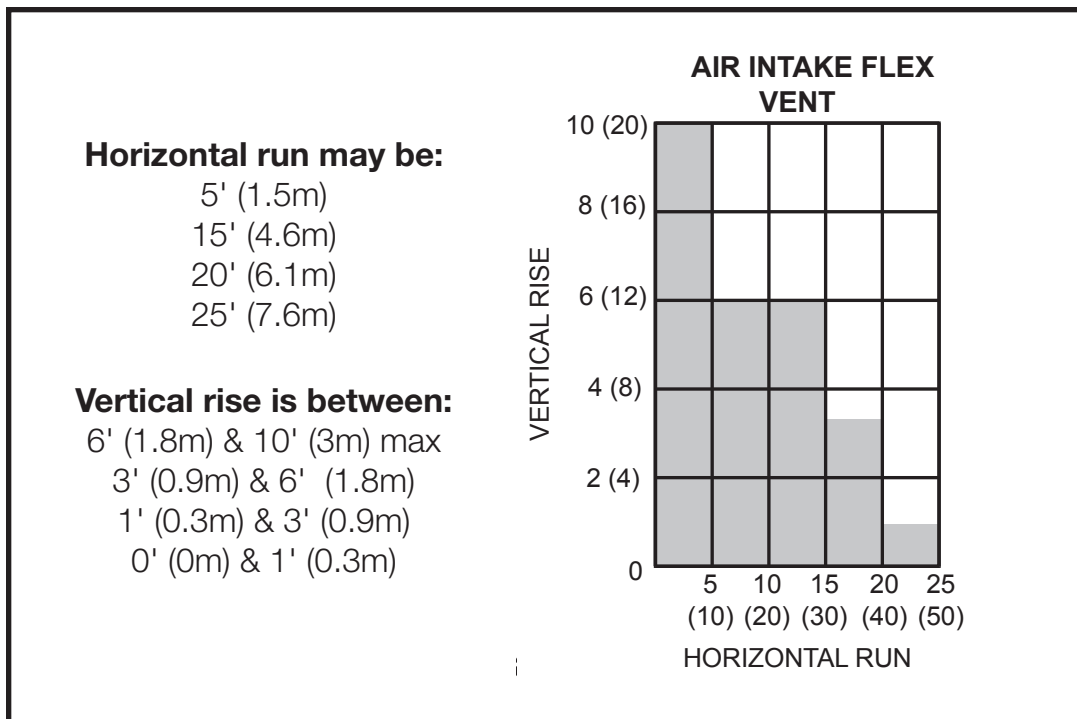
**ISO**

9001-2008

W415-2251 / 08.24.17



\* Only 10 feet of aluminum flex vent is included with the 111KT outside air kit, for longer lengths, contact your authorized Napoleon dealer.



Quality System Certified To  
**ISO**  
 9001-2008

# NZAC8KT

## Instructions d'Installation de la Cheminée Refroidie à l'Air NZ5000

**INSTALLATEUR:** Laissez ce manuel avec l'appareil.

**PROPRIÉTAIRE:** Conservez ce manuel pour consultation ultérieure.

Vous aurez besoin de:

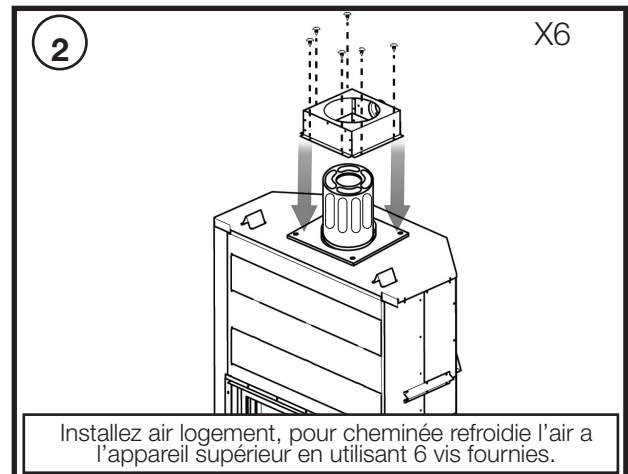
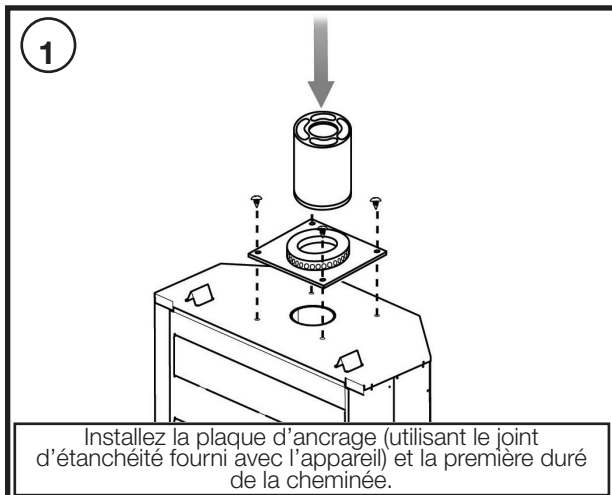


Avec 5/16" et 1/4" Embout de Tournevis

### EXIGENCES POUR LA CHEMINÉE REFROIDIE À L'AIR

Utilisez uniquement la marque DuraVent DuraChimney II de cheminée.

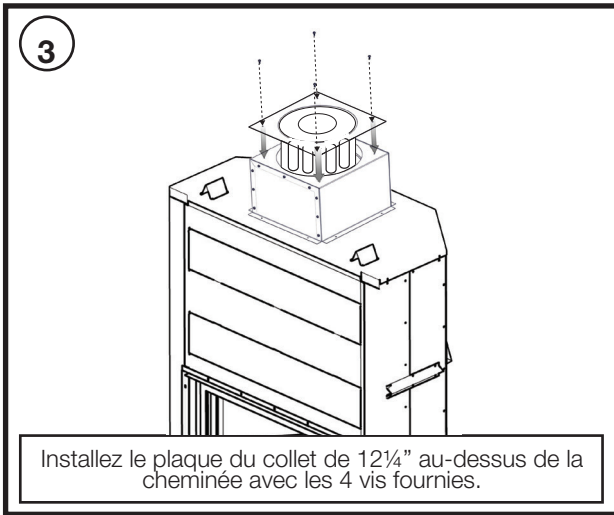
Composants de la cheminée	Partie
Section de cheminée 12" (30,5cm)	<b>DuraChimney II 8DCA-12</b>
Section de cheminée 18"(45,7cm)	<b>DuraChimney II 8DCA-18</b>
Section de cheminée 24" (61cm)	<b>DuraChimney II 8DCA-24</b>
Section de cheminée 36" (91,4cm)	<b>DuraChimney II 8DCA-36</b>
Section de cheminée 48" (121,9cm)	<b>DuraChimney II 8DCA-48</b>
Ensemble de Coude 15°	<b>DuraChimney II 8DCA-E15K</b>
Ensemble de Coude 30°	<b>DuraChimney II 8DCA-E30K</b>
Sangle de Coude	<b>DuraChimney II 8DCA-ES</b>
Support Supplémentaire	<b>DuraChimney II 8DCA-SS</b>
Courroie Murale	<b>DuraChimney II 8DCA-WS</b>
Stabilisateur	<b>DuraChimney II 8DCA-ST</b>
Plaque d'ancrage	<b>DuraChimney II 8DCA-AP</b>
Coupe-feu	<b>DuraChimney II 8DCA-FS</b>
Coupe-feu Murale 30°	<b>DuraChimney II 8DCA-FS30</b>
Protecteur d'Isolation Grenier	<b>DuraChimney II 8DCA-IS</b>
Protecteur d'Isolation Toit	<b>DuraChimney II 8DCA-RRS</b>
Dessus de l'Enchâssure du Solin	<b>DuraChimney II 8DCA-CTF</b>
Dessus de l'Enchâssure du Collet	<b>DuraChimney II 8DCA-CTC</b>
Collet de Soin (6-8")	<b>DuraChimney II 8DCA-SC</b>
Chapeau de Cheminée	<b>DuraChimney II 8DCA-VC</b>
Trappe à l'air	<b>Wolf Steel NZAC8KT</b>



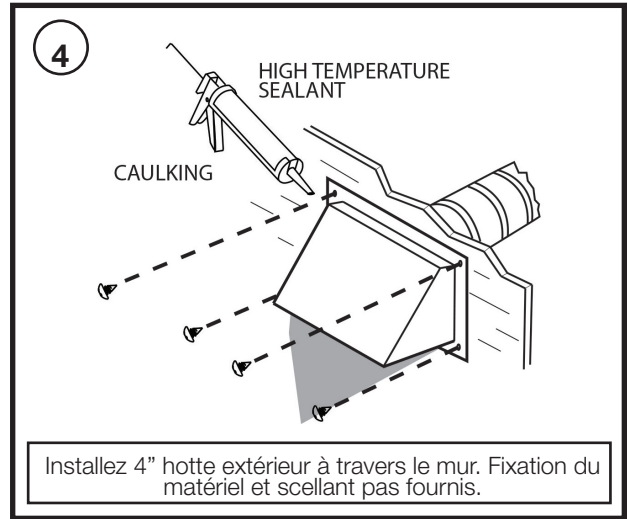
Système de qualité certifié

**ISO**  
9001-2008

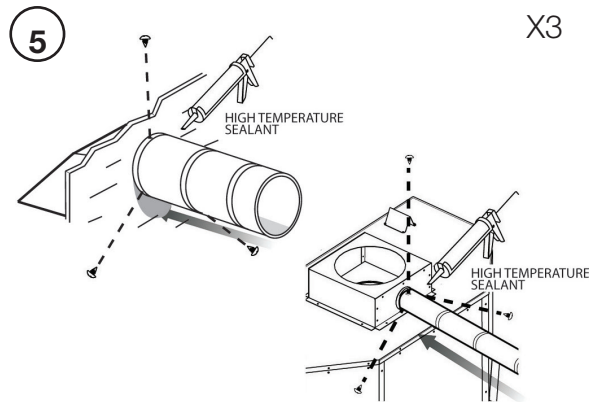
W415-2251 / 08.24.17



3  
Installez le plaque du collet de 12¼" au-dessus de la cheminée avec les 4 vis fournies.



4  
Installez 4" hotte extérieur à travers le mur. Fixation du matériel et scellant pas fournis.



5  
Enfoncer et verrouiller 4 " d'évent flexible d'aluminium à col de l'air de logement. Route à la hotte et fixez avec 3 vis par connexion.

\* Seulement 10 pieds de d'évent flexible d'aluminium est inclus, pour plus grandes longueurs, contactez votre détaillant agréé de Napoléon.

**La course horizontale peut mesurer :**

- 5' (1,5m)
- 15' (4,6m)
- 20' (6,1m)
- 25' (7,6m)

**La course verticale mesure entre :**

- 6' (1,8m) et 10' (3m) max.
- 3' (0,9m) et 3' (0,9m)
- 0' (0m) et 1' (0,3m)

**GAINES D'ÉVENT FLEXIBLE**

ÉLEVATION VERTICALE	10 (20)					
	8 (16)					
	6 (12)					
	4 (8)					
	2 (4)					
	0					
		5 (10)	10 (20)	15 (30)	20 (40)	25 (50)
	COURSE HORIZONTALE					

Système de qualité certifié  
**ISO**  
9001-2008  
W415-2251 / 08.24.17