



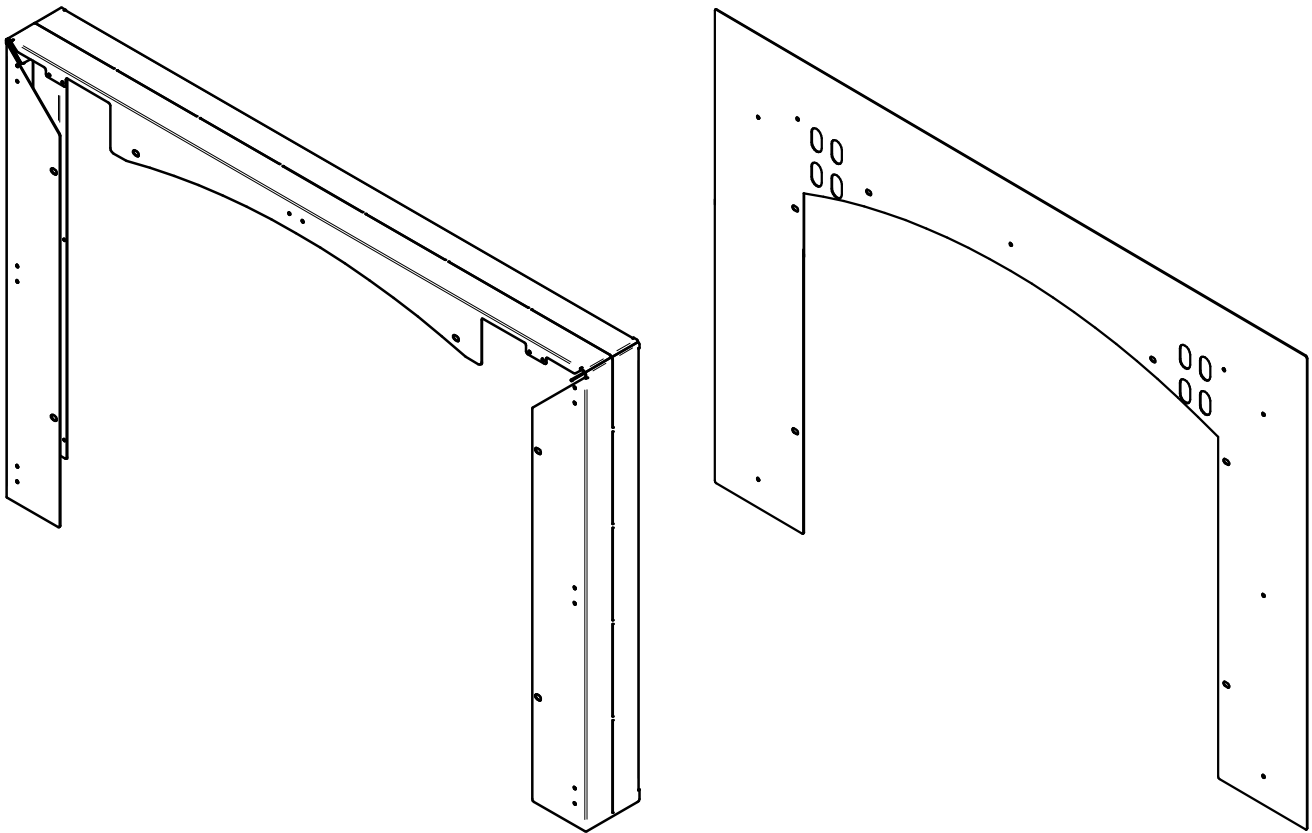
Projection kit installation

2" / 4"

*Installation de l'ensemble de projection
2" / 4" (AC01263)*

Cuttable Faceplate Installation

*Installation de la façade taillable
34" x 50" (AC01277)*



Prior to the installation of the insert, measure the distance from the insert faceplate to the front of the fireplace opening. If the distance is greater than 0", a projection kit must be installed before the installation of the insert faceplate.

Avant d'installer l'encastrable, prendre la mesure entre la façade de fonte de l'appareil et l'ouverture de l'âtre. Si la distance est de plus de 0", l'ensemble de projection doit être installé avant d'installer la façade de l'encastrable.

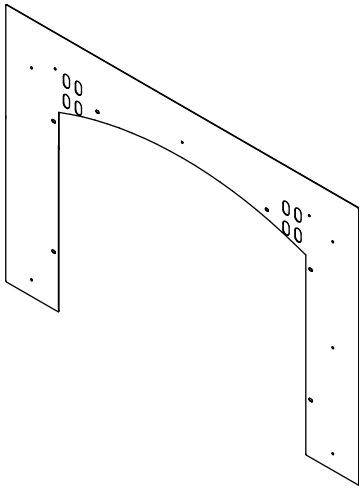
1. Application

This projection kit and cuttable faceplate are to be installed on an insert. The projection kit is used when the insert needs to protrude from the fireplace opening. It allows a 2" or 4" protrusion. The cuttable faceplate can be installed if the fireplace opening is bigger than the insert cast iron faceplate. Both cuttable faceplate and projection kit can be installed separately.

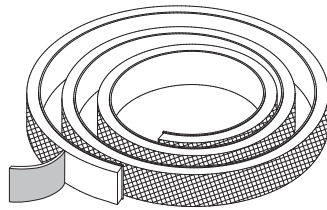
L'ensemble de projection ainsi que la façade taillable s'installent sur un encastrable. L'ensemble de projection est utilisé lorsque l'encastrable dépasse de l'ouverture de l'âtre. Il permet une saillie de 2" ou 4". Si l'ouverture de l'âtre est plus grande que la façade de l'encastrable, une façade taillable peut être installée. L'ensemble de projection ainsi que la façade taillable peuvent être installés séparément.

2. Kits Content / Contenu des ensembles

AC01277

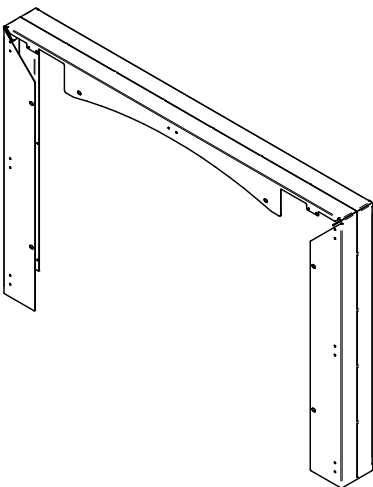


34" X 50" cuttable faceplate
façade taillable 34" X 50"
(1x)

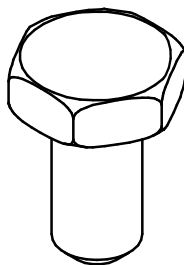


Self-adhesive gasket
Joint autocollant
(9 pi)

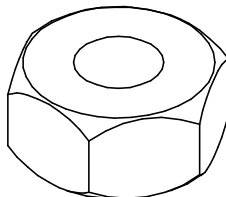
AC01263



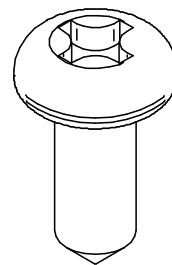
Projection kit
Ensemble de projection
(1x)



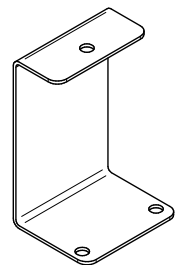
Bolt / *Boulon*
1/4"-20 X 1/2"
(10x)



Hex nut
Écrou hex
1/4"-20
(4x)



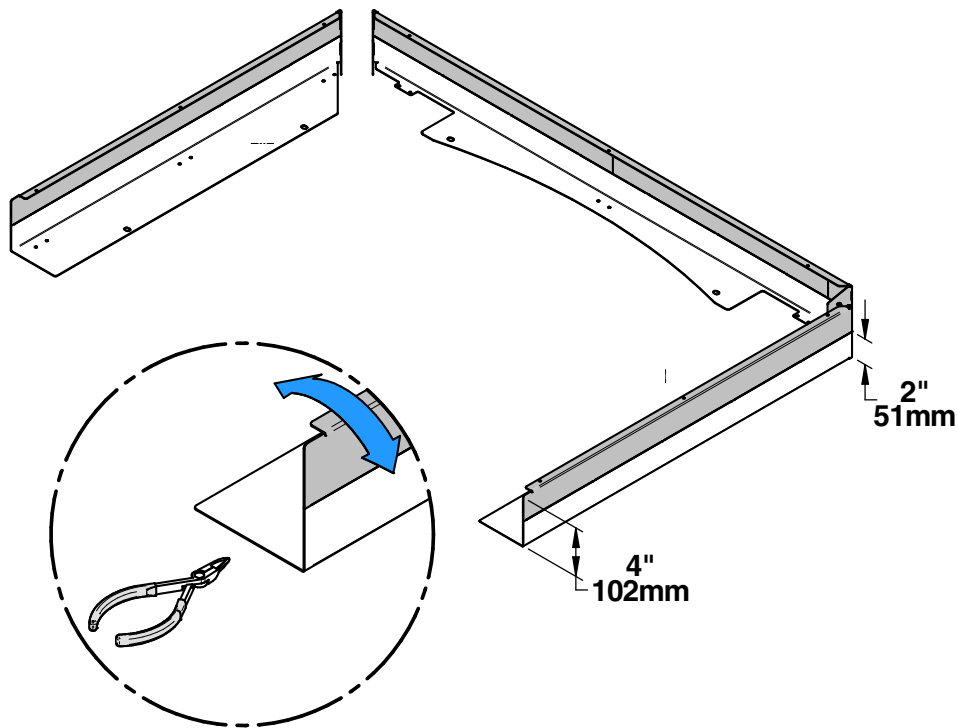
Screw / *Vis*
#10 X 1/2"
(27x)



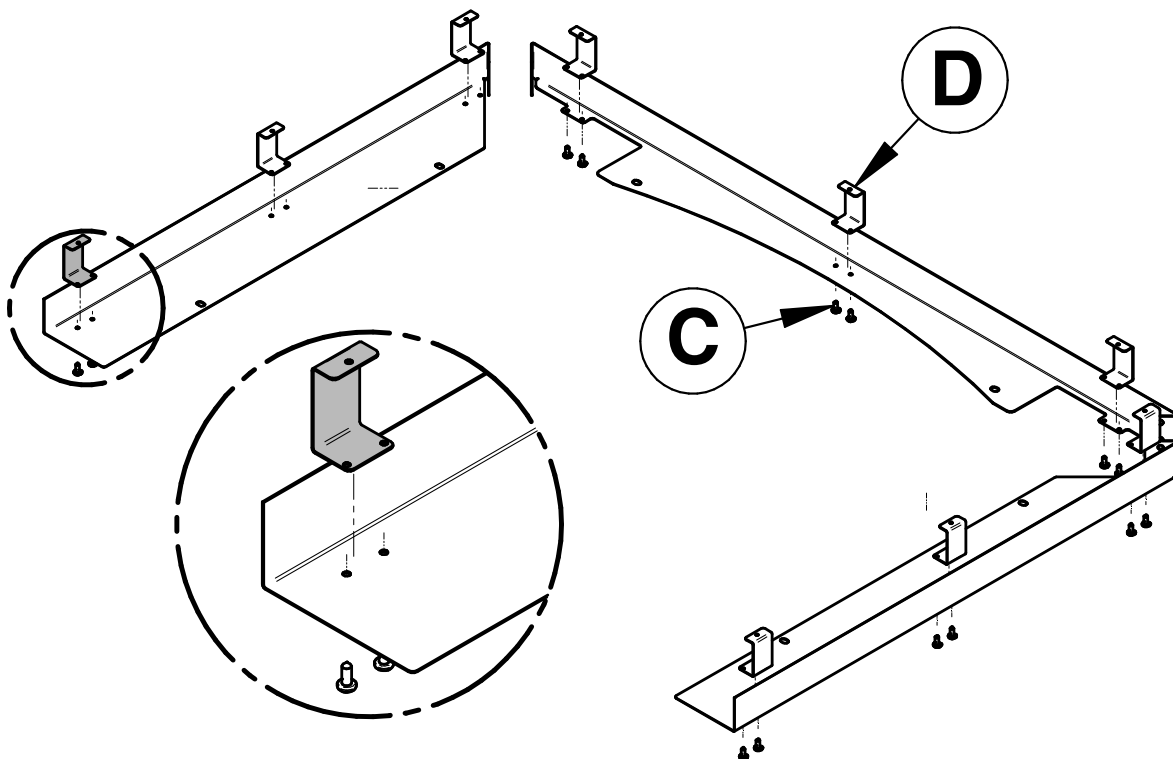
Mounting bracket
Équerre de Fixation
(9x)

3. Installation of a 2" projection / Installation d'une projection de 2"

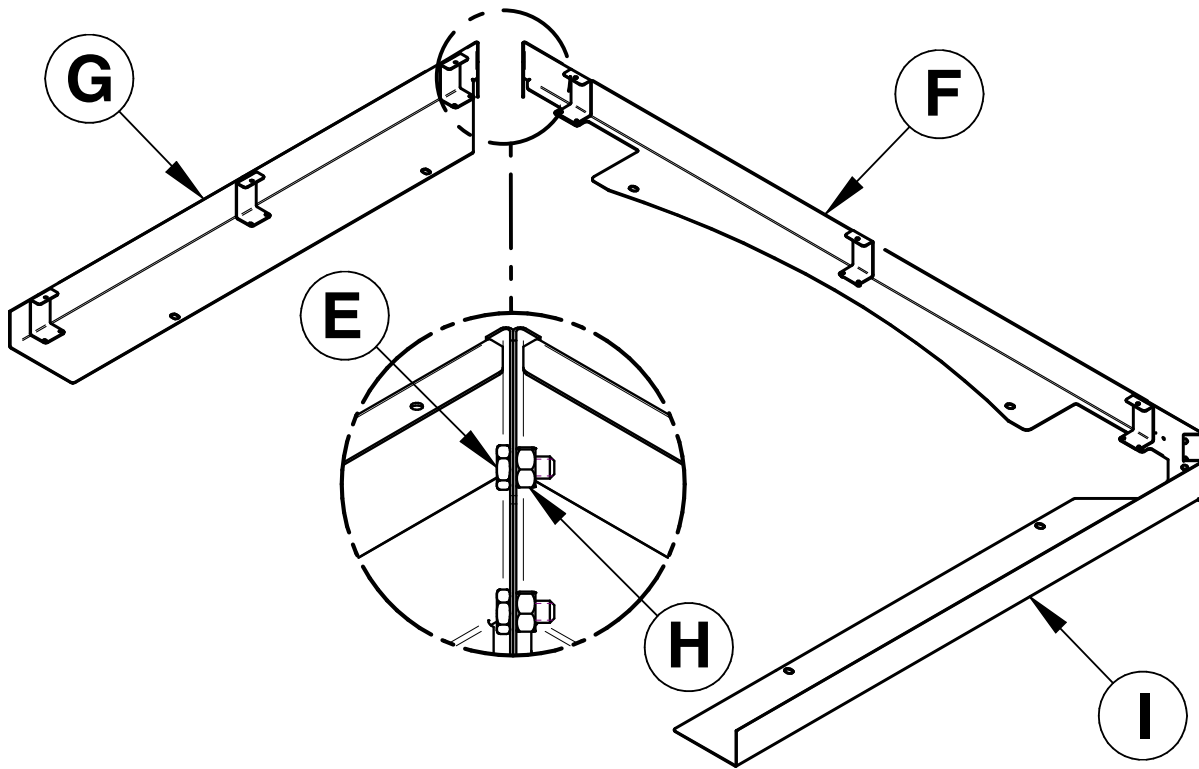
1. Fold each section on the micro joints to separate them into two 2" section. Discard the top part (grey) and keep the bottom part of each section. / *Plier chaque section sur l'axe des micro-joints pour les séparer en deux sections de 2". Disposer de la partie du haut (gris) et conserver la partie du bas de chaque section.*



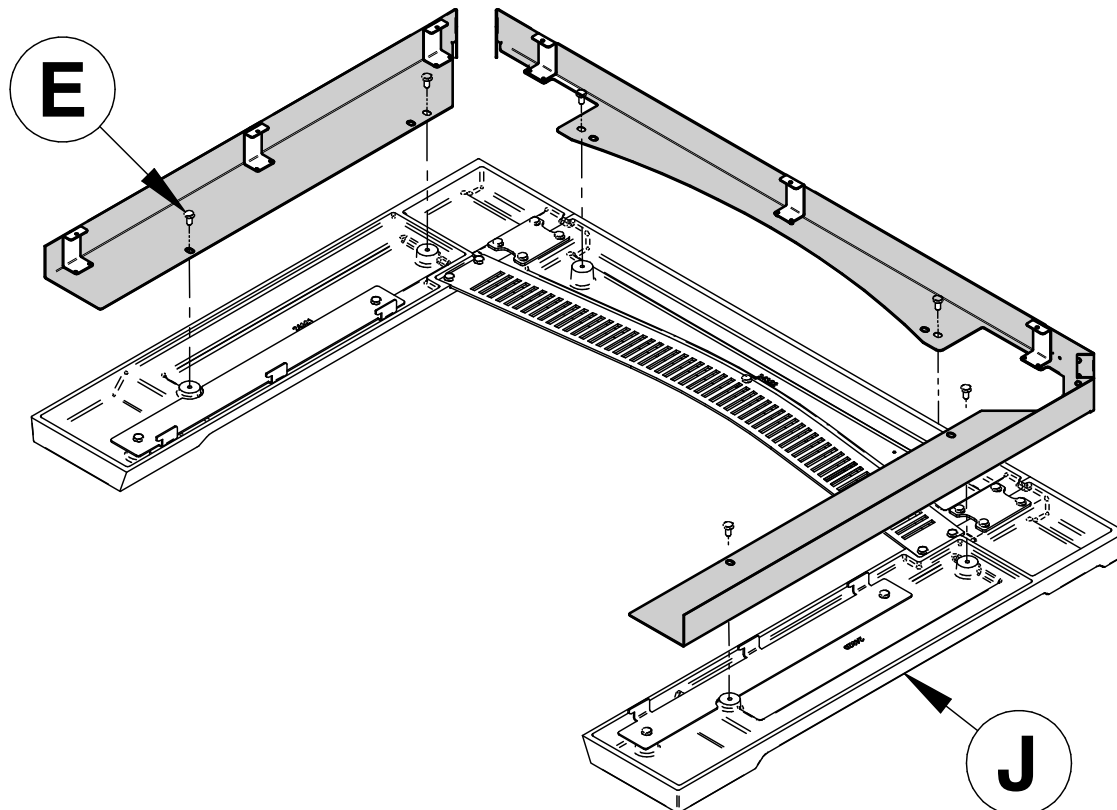
2. Install the mounting brackets (D) on the projection sections with the screws (C) provided. *Installer les équerres de fixation (D) sur les sections de projection avec les vis (C) fournies dans l'ensemble.*



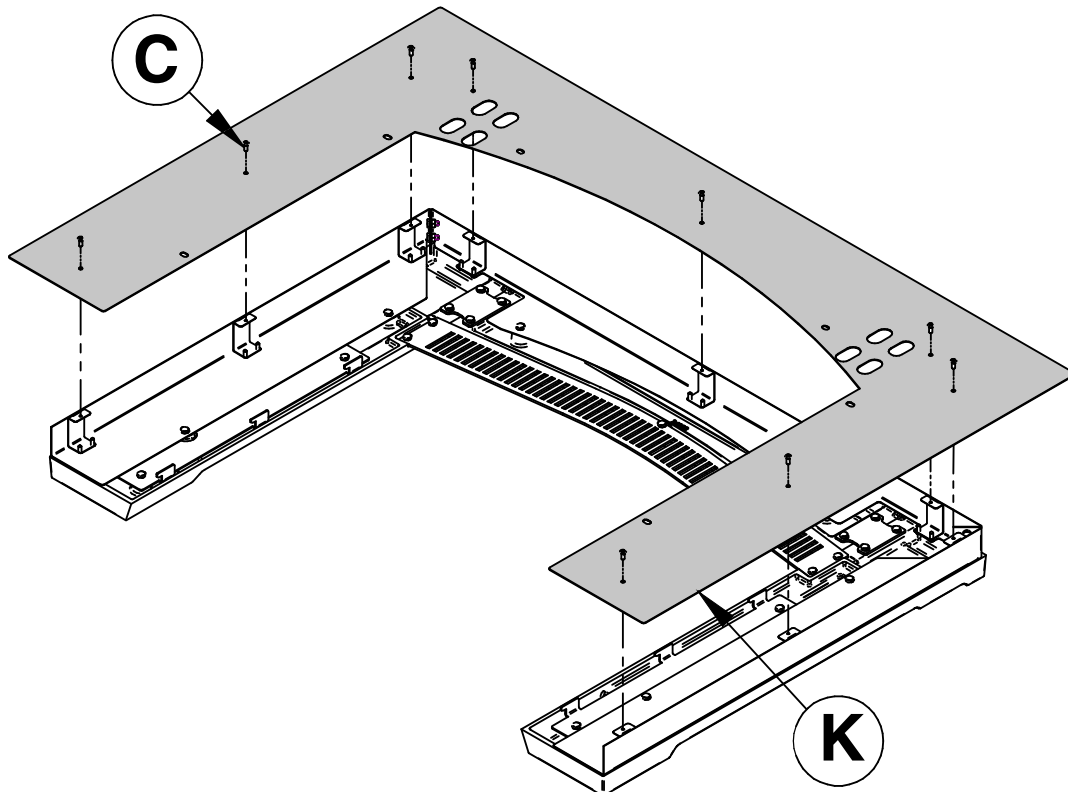
3. Assemble the projection side panels (**G**) and (**I**) to the top panel (**F**) with 2 bolts (**E**) and 2 nuts (**H**). / *Assembler les panneaux de côté de la projection (**G**) et (**I**) au panneau de projection de dessus (**F**) à l'aide de 2 boulons (**E**) et 2 écrous (**H**).*



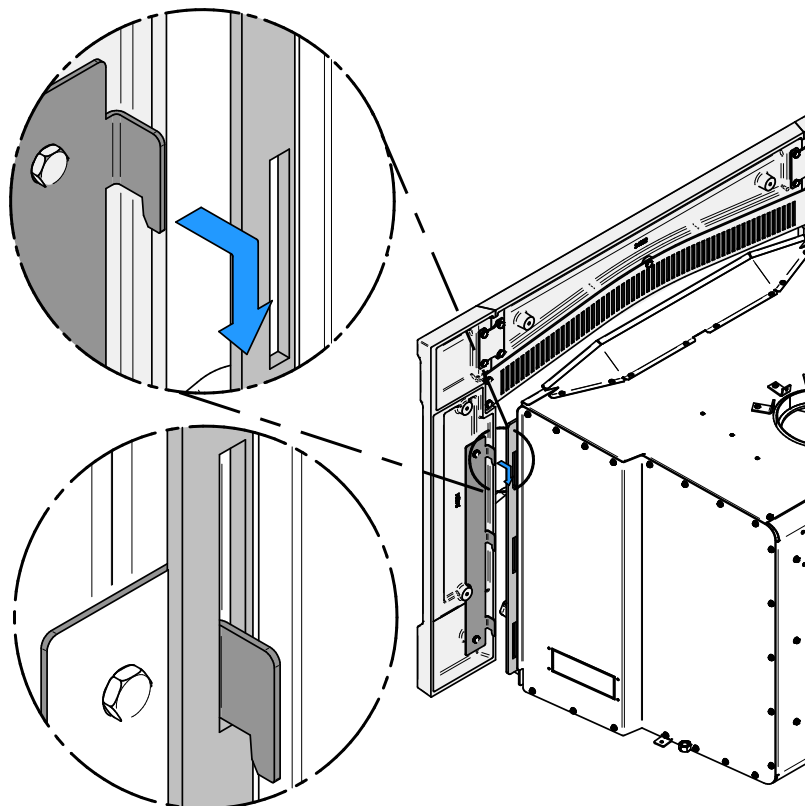
4. Install the projection kit using the bolts (**E**) located on the back of the faceplate (**J**). / *Installer l'ensemble de projection à l'aide des boulons (**E**) situés à l'arrière de la façade (**J**).*



5. Align the holes on the cuttable faceplate (**K**) with the corresponding holes in the mounting brackets and secure with 9 screws (**C**). / *Aligner les trous de la façade taillable (**K**) avec les trous correspondants sur les équerres de fixation et fixer en place avec 9 vis (**C**).*

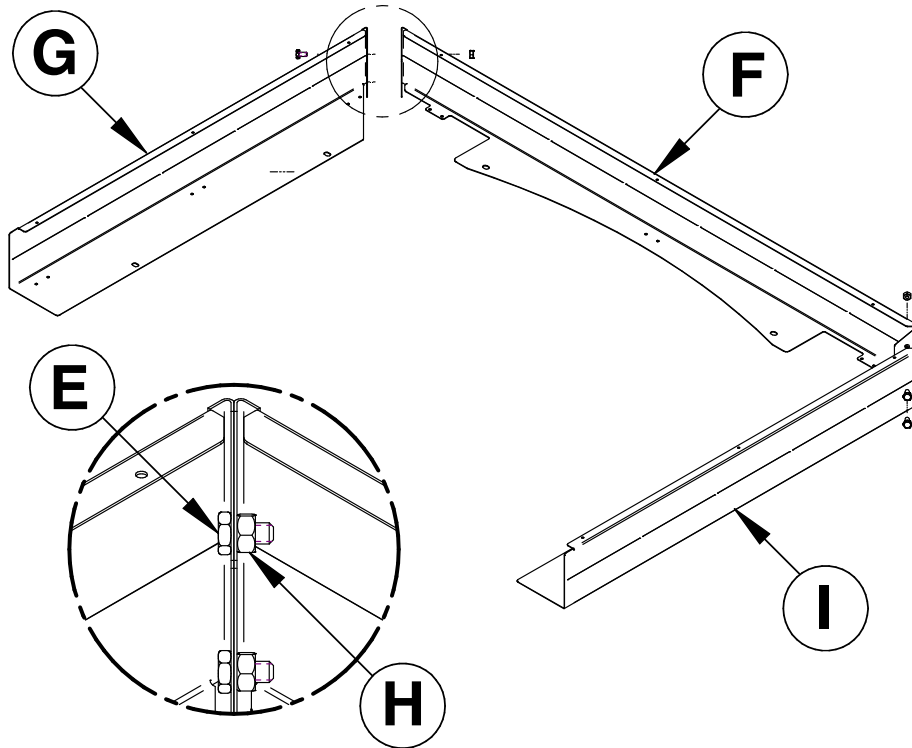


6. Align the faceplate hooks with the insert and slide the faceplate down to hook it on the insert. *Aligner la façade avec l'encastable et glisser la façade vers le bas pour l'accrocher sur l'encastable.*

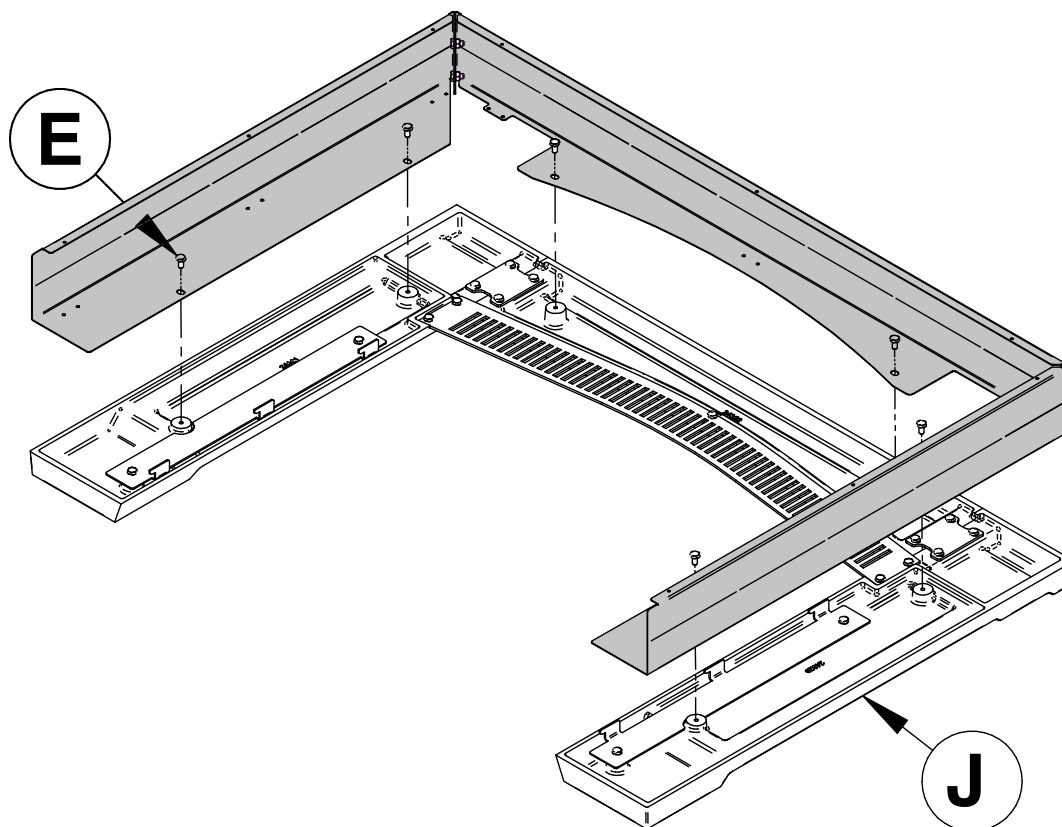


4. Installation of a 4" projection / Installation d'une projection de 4"

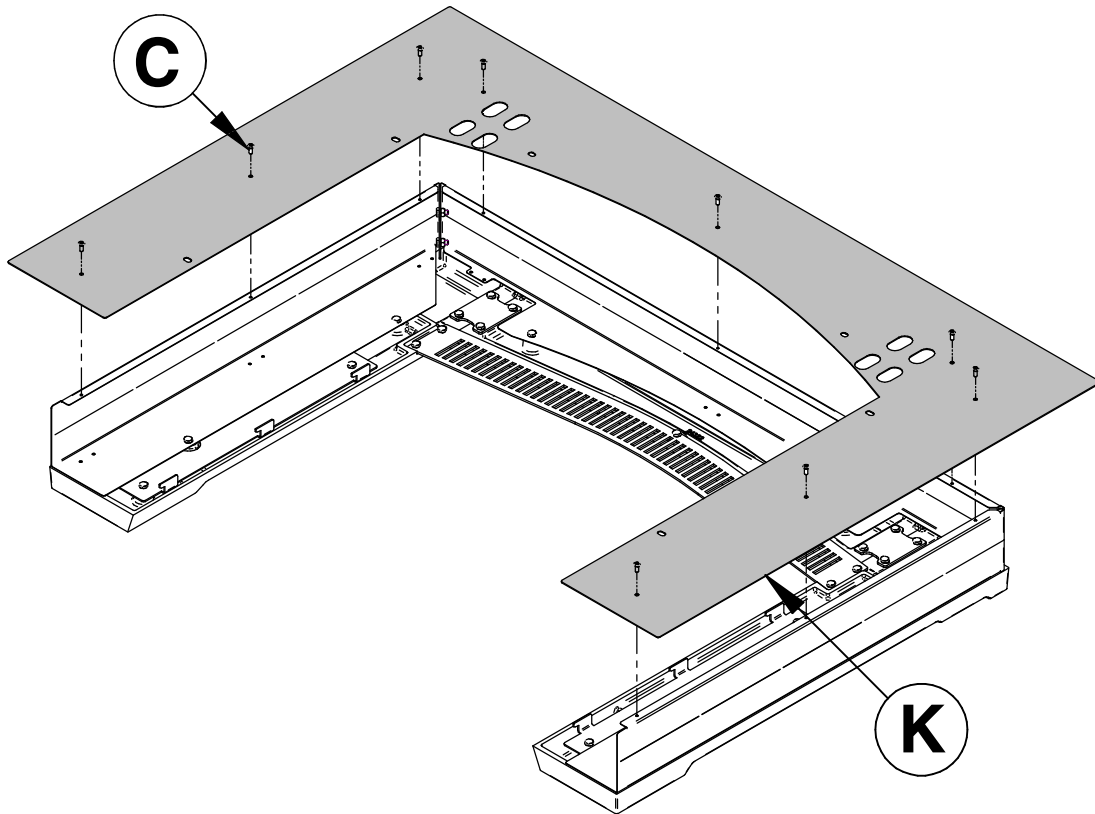
1. Assemble the projection side panels (**G**) and (**I**) to the top panel (**F**) with 2 bolts (**E**) and 2 nuts (**H**). / Assembler les panneaux de côté de la projection (**G**) et (**I**) au panneau de projection de dessus (**F**) à l'aide de 2 boulons (**E**) et 2 écrous (**H**).



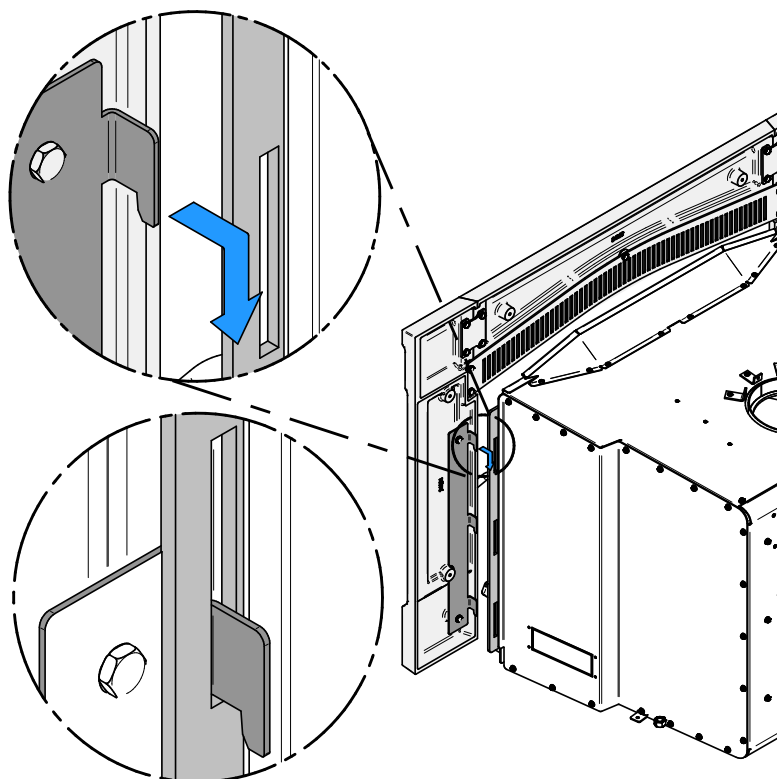
2. Install the projection kit using the bolts (**E**) located on the back of the faceplate (**J**). / Installer l'ensemble de projection à l'aide des boulons (**E**) situés à l'arrière de la façade (**J**).



3. Align the holes on the cuttable faceplate (**K**) with the corresponding holes on the projection panels and secure with 9 screws (**C**). / *Aligner les trous de la façade taillable (**K**) avec les trous correspondants sur les panneaux de projection et fixer en place avec 9 vis (**C**).*

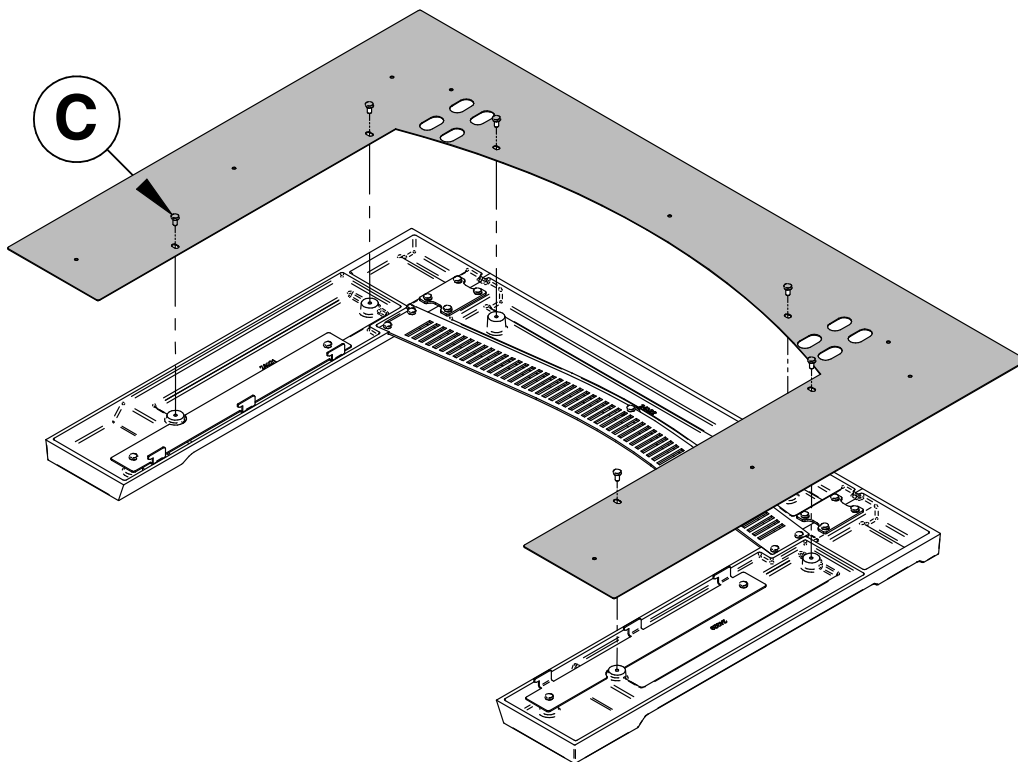


4. Align the faceplate hooks with the insert and slide the faceplate down to hook it on the insert. *Aligner la façade avec l'encastable et glisser la façade vers le bas pour l'accrocher sur l'encastable.*

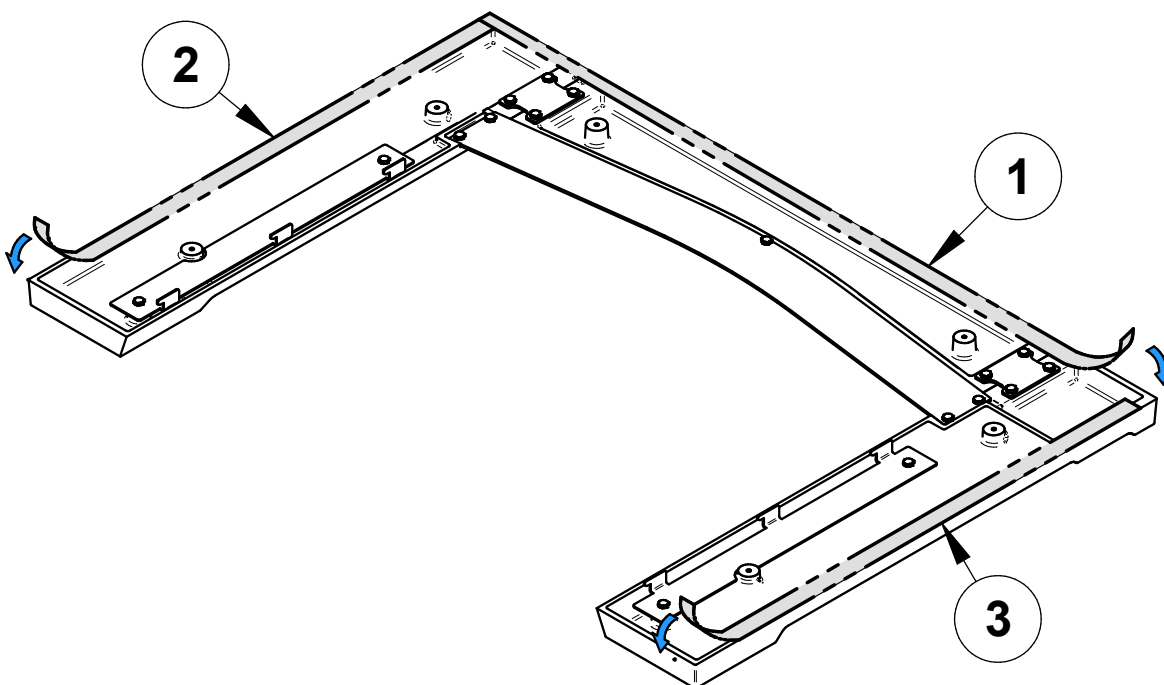


5. Installation of the cuttable faceplate / Installation de la façade taillable

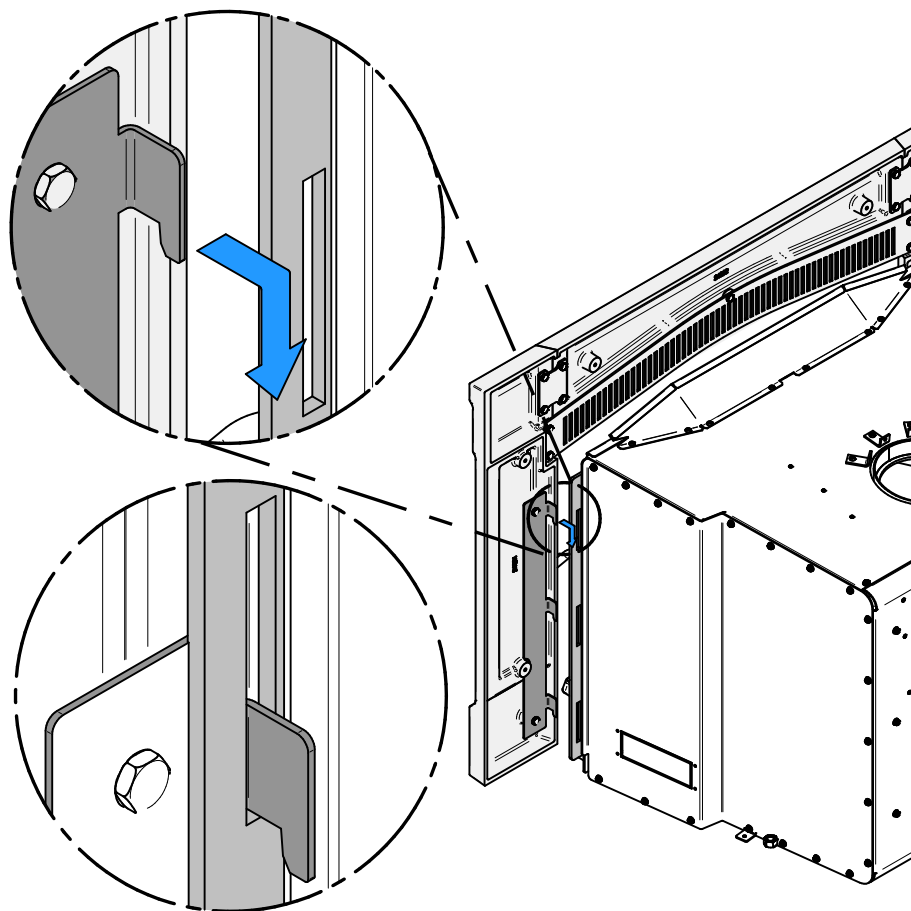
1. It is possible to install only the cuttable faceplate on the insert. Cut the faceplate to the appropriate size and fix it on the insert faceplate with the screws **(C)** provided. / *Il est possible d'installer seulement la façade taillable sur l'encastrable. Couper la façade aux dimensions requises et fixer sur la façade de l'encastrable avec les vis **(C)** fournis.*



2. Cut the gasket in three sections of the appropriate length. Install the self-adhesive gasket on the back edge of the cast iron faceplate. The excess gasket should be inside the facade. / *Couper le joint en trois sections de la longueur appropriée. Installer le joint autocollant à l'arrière de la façade en fonte, sur le contour. L'excédent du joint devrait se retrouver à l'intérieur de la façade.*



3. Align the faceplate hooks with the insert and slide the faceplate down to hook it on the insert.
Aligner la façade avec l'encastable et glisser la façade vers le bas pour l'accrocher sur l'encastable.



This document is available for free download on the manufacturer's website. It is a copyrighted document. Resale is strictly prohibited. The manufacturer may update this document from time to time and cannot be responsible for problems, injuries, or damages arising out of the use of information contained in any document obtained from unauthorized sources.

Ce manuel peut être téléchargé gratuitement à partir du site web du fabricant. Il s'agit d'un document dont les droits d'auteurs sont protégés. La revente de ce manuel est formellement interdite. Le fabricant se réserve le droit de modifier ce manuel de temps à autre et ne peut être tenu responsable pour tout problème, blessure ou dommage subis suite à l'utilisation d'information contenue dans tout manuel obtenu de sources non-autorisées.



250, rue de Copenhague,
St-Augustin-de-Desmaures (Québec) Canada
G3A 2H3
1-877-356-6663
tech@sbi-international.com