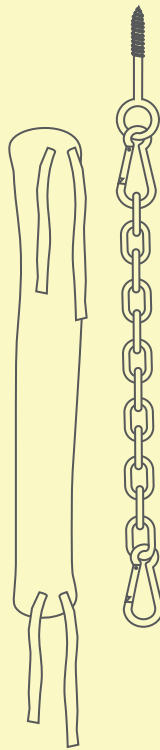


GB/DE
FR/ES/DK

MEMBANTU®

CEILING SUSPENSION GUIDE
GEBRAUCHSANLEITUNG
FÜR **DECKENAUFHÄNGUNG**
MANUEL D'UTILISATION DU
SUSPENSION POUR PLAFOND
MANUAL PARA LA
SUSPENSIÓN DEL TECH
MANUAL TIL **LOFTOPHÆNG**



Please read the manual online for further information. Scan the QR code or visit membantustore.com

GB

4

DE

5

FR

6

ES

7

DK

8

IMPORTANT! READ CAREFULLY AND
KEEP FOR FUTURE REFERENCE.

WICHTIG! BITTE SORGFÄLTIG LESEN
UND FÜR SPÄTERES NACHLESEN
UNBEDINGT AUFBEWAHREN.

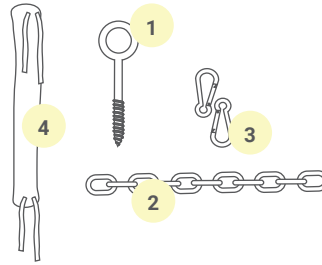
IMPORTANT! À LIRE
ATTENTIVEMENTET À CONSERVER
POUR RÉFÉRENCE ULTÉRIEURE.

IMPORTANTE! LEER
ATENTAMENTE Y CONSERVAR PARA
FUTURAS REFERENCIAS.

VIGTIGT! LÆS OMHYGGELIGT OG
GEM TIL FREMTIDIG BRUG.

PARTS LIST

- 1 1 x Ceiling hook with plastic cover
- 2 1 x 0.5 m chain
- 3 2 x Snap hooks
- 4 1 x Fabric bag

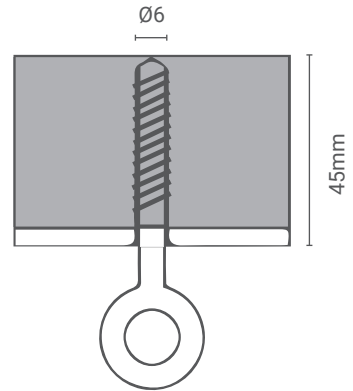


With the ceiling suspension, you can install your baby hammock/twin baby hammock with or without a motor in load-bearing wooden constructs. If the ceiling suspension is mounted in other kinds of materials than wood, you must use supplementary rawl plugs.

The length of the chain can easily be adjusted to match the height you want.

INSTALLATION

- 1 Drill a hole at least 45 mm deep into the wood with an $\varnothing 6$ wood drill.
- 2 Screw the ceiling hook into position.
- 3 Select the length of chain that you want and move the bottom snap hook and place the cotton bag around the chain.
- 4 Mount the baby hammock/cradle motor and test the installation using a weight of approximately 30 kg. Please ensure that the ceiling hook is not moving when testing the load-bearing capacity.

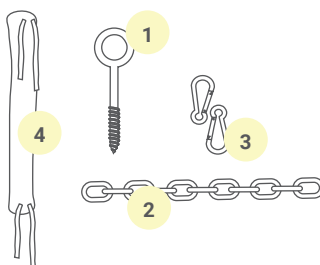


WARNING!

Only use the ceiling suspension with Membantu's products • The ceiling suspension may not be used for swings or other purposes • The ceiling suspension is only suitable for being mounted on to wooden constructs. If mounted incorrectly, the ceiling suspension may fall down • Get help from a professional if you are not sure how to mount the ceiling suspension • Do not use the ceiling hook without the plastic protection • The ceiling suspension may only be used on horizontal surfaces • Do not use the chain without the fabric bag • Do not use the ceiling suspension to carry loads above 20 kg.

TEILE

- 1 1 x Deckenhaken mit Kunststoffabdeckung
- 2 1 x 0,5 m Kette
- 3 2 x Karabinerhaken
- 4 1 x Stoffbeutel

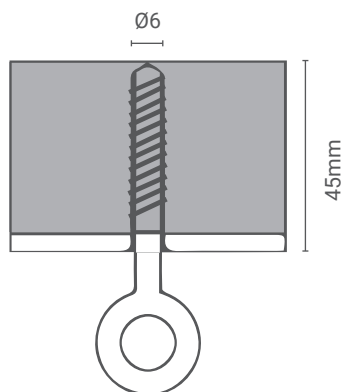


Mit der Deckenaufhängung kannst du deine Federwiege/Zwillingswiege mit oder ohne Motor in tragenden Holzkonstruktionen montieren. Wird der Deckenhaken in anderen Materialien montiert, müssen zudem geeignete Dübeln verwendet werden.

Die Länge der Kette lässt sich ganz einfach an die gewünschte Höhe anpassen.

MONTAGE

- 1 Bohre mit einem Holzbohrer mit einem Durchmesser von $\varnothing 6$ ein Loch mit einer Tiefe von mindestens 45 mm in das Holz.
- 2 Schraube den Deckenhaken ein.
- 3 Wähle die gewünschte Länge der Kette, verschiebe den unteren Karabiner und lege den Baumwollbeutel um die Kette.
- 4 Montiere die Wiege/den Wiegemotor und teste die Konstruktion mit einer Last von ca. 30 kg. Beachte, dass sich der Deckenhaken bei der Belastungsprüfung nicht bewegen darf.

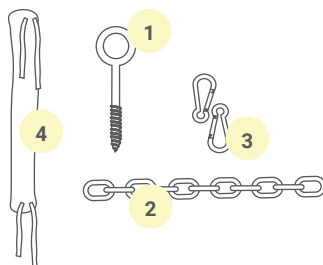


ACHTUNG!

Der Deckenhaken darf ausschließlich für die Produkte von Membantu verwendet werden • Der Deckenhaken darf nicht für Schaukeln oder andere Zwecke verwendet werden und ist nur für die Montage in einer Holzkonstruktion geeignet • Bei falscher Montage kann der Deckenhaken herunterfallen • Lasse dich professionell beraten, wenn du hinsichtlich der Montage Zweifel hast • Benutze den Deckenhaken nicht ohne die Kunststoffabdeckung • Der Deckenhaken darf nur auf horizontalen Oberflächen verwendet werden • Benutze die Kette nicht ohne den Stoffbeutel • Der Deckenhaken darf für maximal 20 kg verwendet werden.

LISTE DES PIÈCES

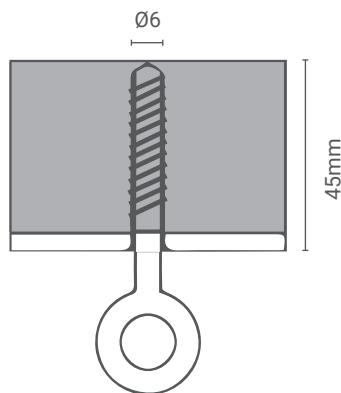
- 1 1 crochet de plafond avec cache en plastique
- 2 1 chaîne 0,5 m
- 3 2 crochets à mousqueton
- 4 1 poche en tissu



La suspension pour plafond vous permet d'installer votre berceau à ressort simple ou pour jumeaux, avec ou sans moteur, sur des structures porteuses en bois. Pour toute installation du crochet de plafond sur d'autres matériaux, il est nécessaire de compléter l'installation avec des fixations adaptées. La longueur de la chaîne se règle facilement à la hauteur souhaitée.

INSTALLATION

- 1 Percez un trou d'une profondeur de 45 mm minimum dans le bois avec une mèche de 6 mm de diamètre.
- 2 Vissez le crochet de plafond dans le trou.
- 3 Réglez la chaîne à la longueur souhaitée, déplacez le crochet à mousqueton inférieur, puis positionnez la poche en coton autour de la chaîne.
- 4 Installez le berceau/berceau à moteur et testez l'installation avec une charge de 20 kg environ. Assurez-vous que le crochet de plafond ne bouge pas lors du test avec la charge.

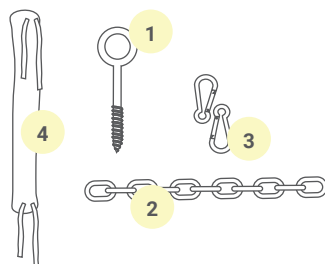


AVERTISSEMENT !

Utilisez le crochet de plafond uniquement avec des produits Membantu. Le crochet de plafond ne doit pas être utilisé avec des balançoires ou à toute autre fin. Le crochet de plafond est conçu uniquement pour une installation sur des structures en bois. En cas de mauvaise installation, le crochet de plafond peut chuter. En cas de doute relatif à l'installation, veuillez consulter un professionnel. N'utilisez pas le crochet de plafond sans le cache en plastique. Le crochet de plafond doit être utilisé uniquement sur des surfaces horizontales. N'utilisez pas la chaîne de suspension sans la poche en tissu. N'utilisez pas le crochet de plafond avec une charge supérieure à 20 kg.

LISTA DE COMPONENTES

- 1 1 x Mosquetón de techo con cubierta de plástico
- 2 1 x Cadena de 0,5 m
- 3 2 x Mosquetones de gancho
- 4 1 x Bolsa de tela

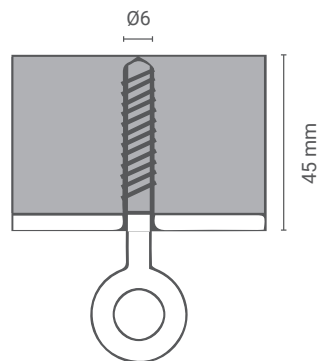


Con el montaje en techo, puede instalar la hamaca para bebés o para gemelos con o sin motor en construcciones de carga de madera. Si el gancho de techo se monta en otro tipo de materiales que no son madera, deberá utilizar tacos adicionales.

La longitud de la cadena puede ajustarse fácilmente a la altura que desee.

INSTALACIÓN

- 1 Taladre un agujero de 45 mm de profundidad como mínimo en la madera con una broca para madera de $\varnothing 6$.
- 2 Atornille el mosquetón de techo en su posición.
- 3 Decida la longitud de cadena que desea, mueva el mosquetón inferior y coloque la bolsa de algodón alrededor de la cadena.
- 4 Monte el motor de la hamaca o mecedora para bebés y pruebe la instalación con un peso aproximado de 30 kg. Asegúrese de que el mosquetón de techo no se mueve al comprobar la capacidad de carga.

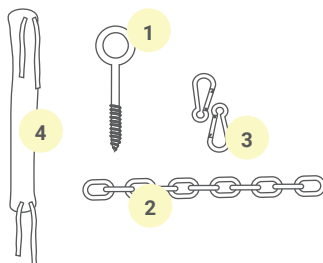


ADVERTENCIA !

Utilice el mosquetón de techo únicamente con los productos de Membantu. El mosquetón de techo no puede utilizarse para columpios u otros fines. El mosquetón de techo solo es adecuado para su montaje en construcciones de madera. Si se monta de manera incorrecta, puede caerse. Pida ayuda a un profesional si no está seguro de cómo montar el mosquetón de techo. No utilice el mosquetón sin la protección de plástico. El mosquetón de techo solo puede utilizarse en superficies horizontales. No utilice la cadena de techo sin la bolsa de tela. No utilice el mosquetón de techo para sostener cargas superiores a 20 kg.

STYKLISTE

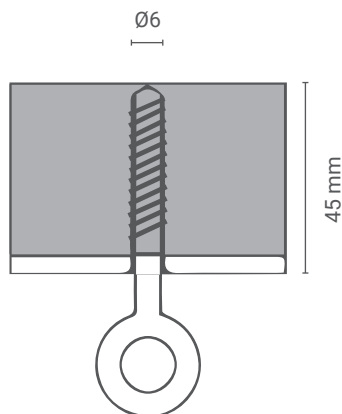
- 1 1 x loftkrog med plastcover
- 2 1 x 0.5 m kæde
- 3 2 x karabinhager
- 4 1 x stofpose



Med loftophænget kan du montere din slyngevugge/tvillingslyngevugge med eller uden motor i bærende trækonstruktioner. Hvis loftkroen monteres i andre materialer, skal der suppleres med egnet rawlplugs.

MONTERING

- 1 Bor et hul med en dybde på mindst 45 mm i træet med et $\varnothing 6$ mm træbor.
- 2 Skru loftskroen i.
- 3 Vælg den ønskede længde på kæden, og flyt den nederste karabinhage, og placer bomuldsposen rundt om kæden.
- 4 Montér vuggen/vuggemotoren og test monteringen med en belastning på minimum. 30 kg. Når belastningen testes, må loftskroen ikke bevæge sig.



ADVARSEL!

Brug kun loftkroen til Membantus produkter. Loftkroen må ikke anvendes til gynger eller andre formål. Loftkroen er kun egnet til montering i trækonstruktion. Ved forkert montering kan loftkroen falde ned. Søg professionel hjælp, hvis du er i tvivl om monteringen. Anvend ikke loftkroen uden plastbeskyttelsen. Loftkroen må kun anvendes i horisontale overflader. Anvend ikke loftkæden uden stofposen. Anvend ikke loftkroen til mere end 20 kg.

Ceiling Suspension, 202212

MANUFACTURER | **MEMBANTU ApS**

Smedevangen 4 | 3540 Lyngø | Denmark | CVR DK39332140

www.membantustore.com • info@membantustore.com