



ECO-WORTHY
Make Rural Life Better

ADJUSTABLE TILT SOLAR MOUNT BRACKET (USER MANUAL)



Product List



Item#	Description	Quantity
1	1143mm Aluminum Mounting Rails	4
2	570mm Aluminum Support Bracket	2
3	Component package	1
4	M8 Plastic Knob Screw	6
5	M8 Hexagon Socket Head Cap Screws	8
6	M8 Wing Nuts	6
7	M8 Flange Nuts	8
8	M8 Flat Washers	6
9	M8 Spring Washers	6
10	#5.5x38mm Self-Drilling Cap Screws	6

The **ECO-WORTHY** Adjustable Tilt Bracket is the perfect solution to mount a solar panel to the roof of your RV, travel trailer or any other flat surface, even on the ground allowing the tilt angle of the solar panel to be adjusted for optimum performance.

Installation

CAUTION:

When solar panels are placed in light sources, they produce electrical energy and a voltage will appear on the output terminals.

To avoid a shock hazard, keep the panel covered with a dark material during installation and avoid contact with the output terminals.

NOTE:

Please wear gloves before installation to prevent hand injuries!

To avoid a shock hazard, keep the panel covered with a dark material during installation and avoid contact with the output terminals.

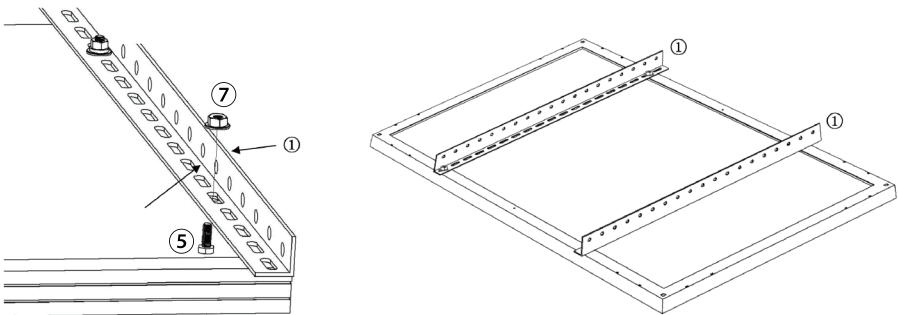
Make sure the mounting surface is strong enough to handle the weight bearing load of the solar panels.

If the panels will be mounted on a roof, make sure the material is strong enough to provide support to the solar panel including wind loading. To minimize wind loading effects in an RV or mobile application, place the panel's longest edge parallel with the direction of wind travel.

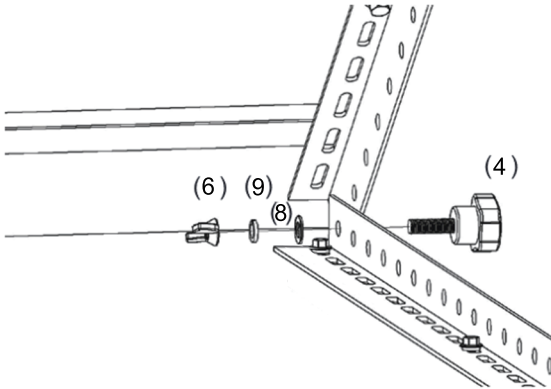
If you want to place the bracket on the ground, please choose a flat, hard surface, use self-tapping screws for installation with the plane, or choose a heavy thing to press the bracket.

Steps Installation

1. Secure the solar panel to the two Panel Mounting Rails (Item 1) using 4 M8 Hexagon socket head cap screws and M8 Flange Nuts



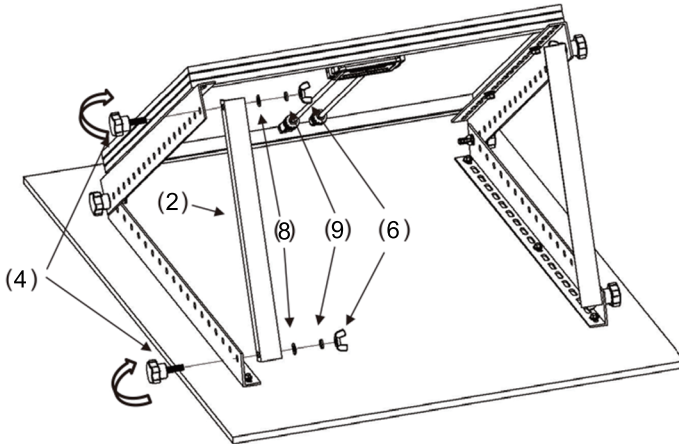
2. Attach the two Surface Mounting Rails (Item 1) to the Panel Mounting Rails at one end using the Plastic Knob Screw (Item 4)、Wing nut (Item 6)、 Flat Washers (Item 8)、 and Spring Washers (Item 9) , so that the assembly pivots at one end.



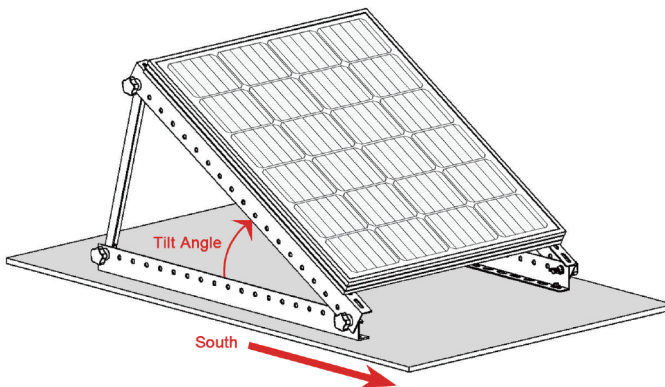
3. Secure the Surface Mounting Rails to the roof or permanent mounting surface.

Note: We provide drill tail Self-Drilling Cap Screws ST5.5 * 38 for fixing the rail to the flat surface. You can also purchase suitable bolts for your own need

4. Set the tilt angle by securing the Tilt Angle Brackets (Item 2) to the free ends of the mounting rail pairs using the remaining Plastic Knob Bolts (Item 4), Wing nut (Item 6), Flat Washers (Item 8), and Spring Washers (Item 9).

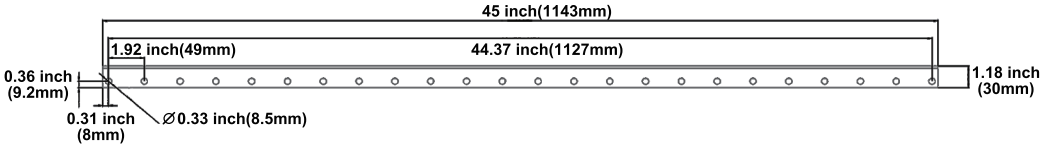
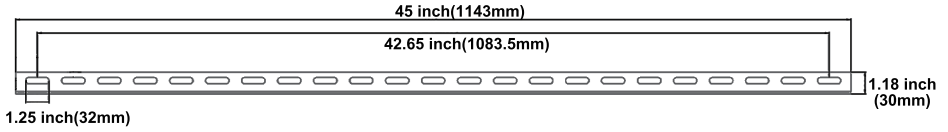


For Northern Hemisphere installations, the solar panels should be mounted at angle facing true south (true north for Southern Hemisphere installations). The recommended mounting angle should be equal to the latitude location of where you are installing the solar panels. For example, the latitude of Los Angeles, California, USA is 34 degrees. Therefore, solar panels installed in this area should ideally be facing true south at a tilt angle of 34 degrees.

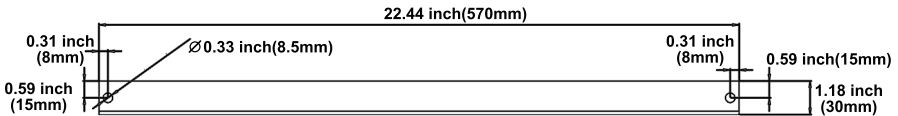


45 inch Solar mount bracket

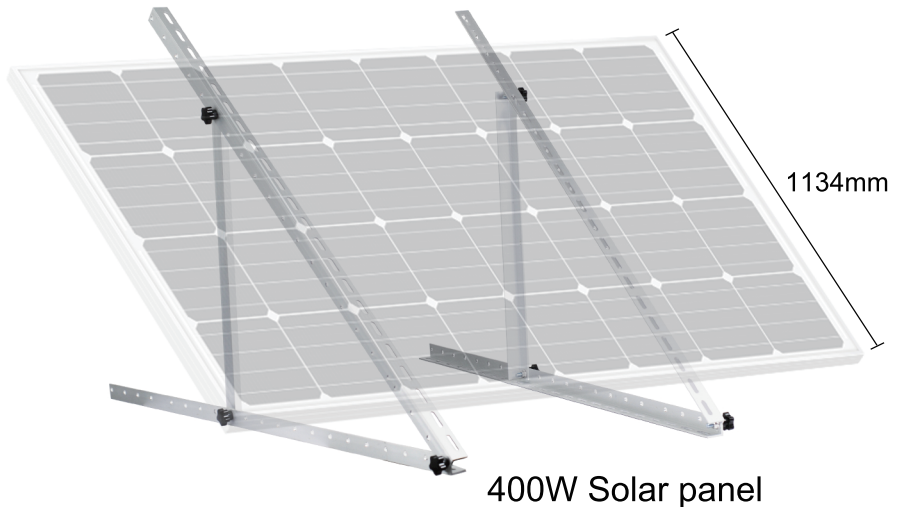
Fixed bracket



Tilt bracket



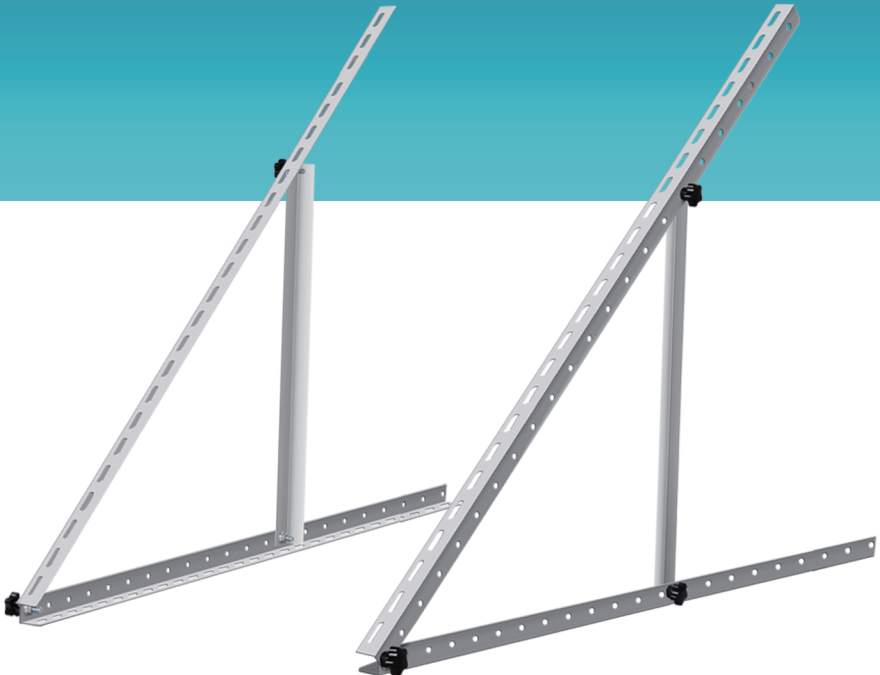
Application





ECO-WORTHY
Make Rural Life Better

VERSTELLBARE SOLARNEIGUNGSHALTERUNG (Bedienungsanleitung)



Produktliste



Artikel	Bezeichnung	Menge
1	1143mm Aluminium Montageschienen	4
2	570mm Aluminium Support Halterung	2
3	Komponentenpaket	1
4	M8 Kunststoff-Drehschraube	6
5	M8 Hexagon Socket Head Cap Schrauben	8
6	M8 Flügelmuttern	6
7	M8 Flanschmuttern	8
8	M8 Flachscheiben	6
9	M8 Federscheiben	6
10	#5.5x38mm selbstbohrende Kappenschrauben	6

Die verstellbare **ECO-WORTHY** -Neigungshalterung ist die perfekte Lösung, um ein Solarmodul auf dem Dach Ihres Wohnmobils, Reiseanhängers oder einer anderen ebenen Fläche zu montieren, sogar auf dem Boden, sodass der Neigungswinkel des Solarmoduls für eine

Installation

VORSICHT:

Wenn Solarmodule in Lichtquellen platziert werden, erzeugen sie elektrische Energie und eine Spannung erscheint an den Ausgangsklemmen.

Um eine Stromschlaggefahr zu vermeiden, halten Sie das Panel während der Installation mit einem dunklen Material bedeckt und vermeiden Sie den Kontakt mit den Ausgangsklemmen.

HINWEIS:

Bitte tragen Sie vor der Installation Handschuhe, um Handverletzungen zu vermeiden!

Um eine Stromschlaggefahr zu vermeiden, halten Sie das Panel während der Installation mit einem dunklen Material bedeckt und vermeiden Sie den Kontakt mit den Ausgangsklemmen.

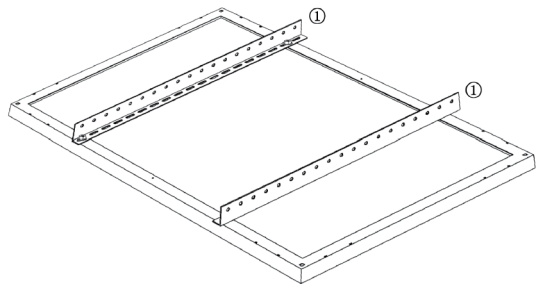
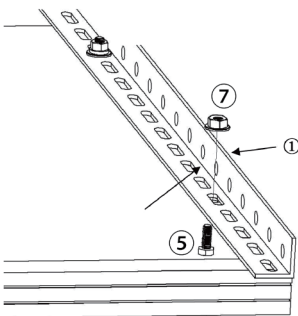
Stellen Sie sicher, dass die Montagefläche stark genug ist, um das Gewicht der Solarmodule zu tragen.

Wenn die Paneele auf einem Dach montiert werden, stellen Sie sicher, dass das Material stark genug ist, um das Solarpaneel einschließlich Windlast zu unterstützen. Um Windbelastungseffekte in einem Wohnmobil oder einer mobilen Anwendung zu minimieren, platzieren Sie die längste Kante des Paneels parallel zur Windrichtung.

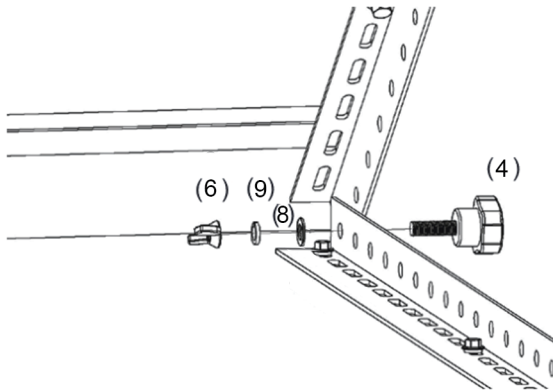
Wenn Sie die Halterung auf den Boden stellen möchten, wählen Sie bitte eine flache, harte Oberfläche, verwenden Sie selbstschneidende Schrauben für die Installation mit dem Flugzeug oder wählen Sie einen schweren Gegenstand, um die Halterung zu drücken.

Schritte Installation

1. Befestigen Sie das Solarpanel an den beiden Panel-Montageschienen (Element 1) mit 4 M8-Schrauben und M8-Flanschkappen



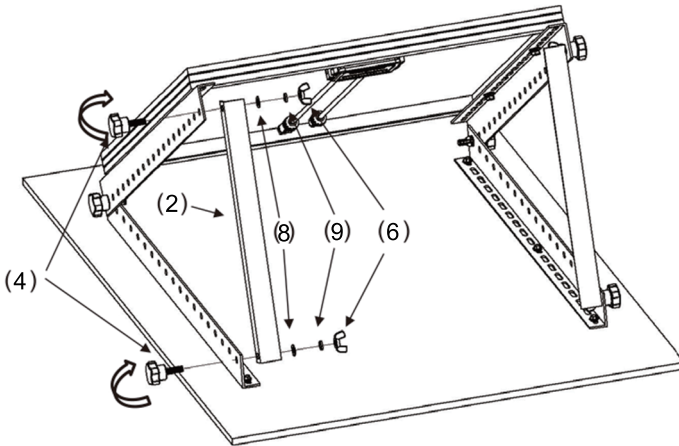
2. Befestigen Sie die beiden Oberflächenmontageschienen (Artikel 1) an der Panelmontage Schienen an einem Ende mit der Kunststoff Knob Schraube (Artikel 4) ,Flügelmutter (Einzelteil 6),Flache Unterlegscheiben (Einzelteil 8),und Federscheiben (Einzelteil 9), sodass die Baugruppe an einem Ende schwenkt.



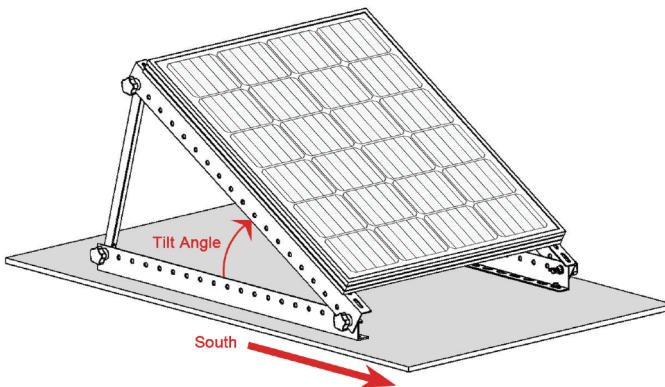
3. Befestigen Sie die Oberflächenmontageschienen am Dach oder an der dauerhaften Montage-der Oberfläche.

Hinweis: Wir stellen Bohrschwanz-selbstbohrende Kappenschrauben ST5.5.38 für Befestigung der Schiene an der flachen Oberfläche. Sie können auch passende Schrauben kaufen für Ihren eigenen Bedarf

4. Stellen Sie den Neigungswinkel ein, indem Sie die Neigungswinkelhalter (Artikel 2) am freien Enden der Montageschienenpaare unter Verwendung der verbleibenden Kunststoffschrauben (Einzelteil 4), Flügelmutter (Einzelteil 6), flache Unterlegscheiben (Einzelteil 8), und Federscheiben (Artikel 9).

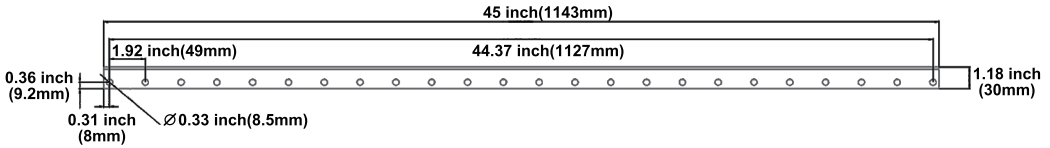
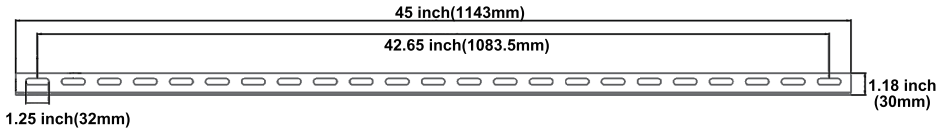


Bei Installationen auf der Nordhalbkugel sollten die Solarmodule in einem Winkel nach Süden ausgerichtet montiert werden (genauer Norden bei Installationen auf der Südhalbkugel). Der empfohlene Montagewinkel sollte dem Breitengrad entsprechen, an dem Sie die Solarmodule installieren. Der Breitengrad von Los Angeles, Kalifornien, USA, beträgt beispielsweise 34 Grad. Daher sollten in diesem Bereich installierte Solarmodule idealerweise mit einem Neigungswinkel von 34 Grad nach Süden ausgerichtet sein.

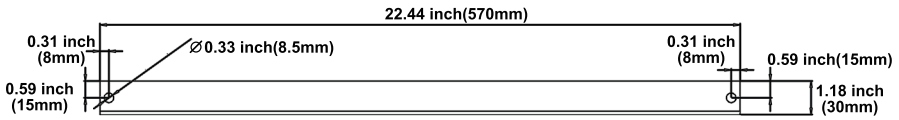


45 Zoll Solarhalterung

Feste Halter-



Neigungswin-



Anwendung

