



BluMill

ICE CUBE MACHINE

MANUAL

GEbruIKSAANWIJZING

MODE D'EMPLOI

ANLEITUNG

ISTRUZIONI PER L'USO

INSTRUCCIONES DE USO



Read this manual thoroughly before using and save it for future reference

IMPORTANT SAFETY INSTRUCTIONS

To reduce the risk of fire, explosion, electric shock, or injury when using your ice maker, follow these important safety instructions:

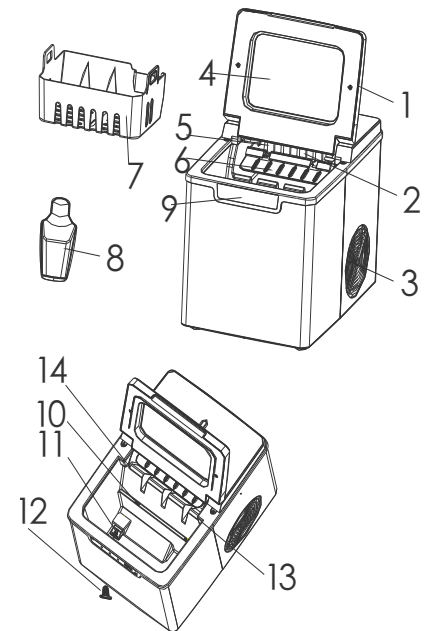
- Before using check that the voltage power corresponds to the one shown on the appliance nameplate.
- Do not remove any safety, warning, or product information labels from your ice maker.
- Plug the ice maker into an exclusive grounded power outlet. No other appliance should be plugged into the same outlet. Be sure that the plug is fully inserted into the receptacle.
- This appliance must be grounded. It is equipped with a power cord having a grounding plug. The plug must be plugged into an outlet that is properly installed and grounded.
- Avoid the use of an extension cord because it may overheat and cause a risk of fire. However, if it is necessary to use an extension cord:
 - 1) Use only extension cord with grounding plug.
 - 2) The marked rating of an extension cord must be equal to or greater than the rating of this appliance.
 - 3) It should be positioned such that it does not drape over the counter or tabletop where it can be pulled on by children intentionally.
- Do not operate any appliance with a damage cord or plug or after the appliance malfunction or has been damaged in any manner. Return the appliance to the nearest authorized service facility for examination, repair or adjustment.
- If the supply cord is damaged, it must be replaced by the manufacturer or its service agent or a similarly qualified person in order to avoid a hazard.
- Do not let cord hang over edge of table or counter.
- Do not place on or near a hot gas or electric burner, or in a heated oven.
- Place power cord in such a way it cannot be pulled on by children or cause a tripping hazard.
- Place power cord in such a way that it is not in contact with hot surfaces.
- The use of attachment not recommended or sold by manufacturer may cause fire, electric shock or injury.
- Do not touch the evaporator when using the ice maker or making ice to avoid being suffer from frostbite.
- Do not immerse any part of the product in water.
- To disconnect, turn any control to "OFF", then remove plug from wall outlet.
- Do not plug or unplug product with wet hands.
- Unplug the product before cleaning, maintaining and when not in use.
- Do not use with water that is microbiologically unsafe or of unknown quality.
- Do not clean your ice maker with any flammable fluids. The fumes may create a fire hazard or explosion.
- Do not overturn the ice maker. If the ice maker is overturned accidentally, make it stand steadily for 2 hours before power it on again.
- If the ice maker is brought in from outside in wintertime, do not use for a few hours, allowing the unit to warm up to the room temperature before operating.
- Never put flammable, explosive and corrosive articles into the ice maker.
- Never use the ice maker when there is flammable gas leakage.
- Never store or use gas and other flammable articles near the ice maker to avoid any fire.
- Unplug the ice maker before moving it to avoid damaging the refrigerating system.
- Do not attempt to disassemble, repair, modify, or replace any part of your product.
- This appliance is not intended for used by persons (including children) with reduced physical, sensory or mental capabilities, or lack of experience and knowledge, unless they have been given supervision or instruction concerning use of the appliances by a person responsible for their safety.
- Children should be supervised to ensure that they do not play with the appliance.

- Close supervision is necessary when any appliance is used by or near children.
- Do not leave the appliance unattended while in use.
- Do not use outdoors.
- Do not use the appliance for other than intended use.
- Please abandon the ice maker according to local regulators as it uses flammable blowing gas and refrigerant.
- Please according to local regulations regarding disposal of the appliance for its flammable refrigerant and blowing gas.
- Save these instructions.

HOUSEHOLD USE ONLY

KNOW YOUR ICE MAKER

1. Top lid
2. Evaporator
3. Air outlet
4. Viewing window
5. Ice tray
6. Ice shovel
7. Ice basket
8. Ice scoop
9. Control panel
10. "MAX" water level
11. Water reservoir
12. Drian plug
13. Infrared light- emitting diode
14. Infrared light-recieving diode



CONTROL PANEL



Key (with indicator)	Function
ON/OFF	Start or stop the appliance
ICE	Standby mode: "ICE" indicator blinks; Working condition: "ICE" indicator lights solidly.
ICE FULL	"ICE FULL" indicator lights up when the ice basket is full.
ADD WATER	"ADD WATER" indicator lights up when the water reservoir is lack of water.

BEFORE FIRST USE

1. Please ensure the ice maker is level and on a stable table or platform to avoid malfunction.
2. The incline angle of the ice maker cabinet should not exceed 45° during transportation or use. Do not turn the ice maker upside down. Doing so could cause the compressor or refrigerating system to operate incorrectly. Please allow time for the fluids in the compressor to settle after the ice maker is moved or transported. Before using the ice maker for the first time, please wait for 2 hours after the unit has been leveled and positioned in the proper place.
3. Unpack the appliance, then check and make sure that all the accessories including ice basket and ice scoop etc. are complete. Please contact with the client service department if some accessories are missed.
4. The appliance must be placed on a dry and level surface with sufficient ventilation, far from heat sources such as ovens, heaters and corrosive gases. Leave an about 8-inch clearance on all sides of the ice maker for proper ventilation.
5. Do not fill the water reservoir with hot water. This may damage the ice maker. It is Do not use the appliance at a very cold environment (lower than 5°C).
6. Clean the appliance by following the operation of "CLEANING AND MAINTENANCE" before operate.

USING YOUR ICE MAKER

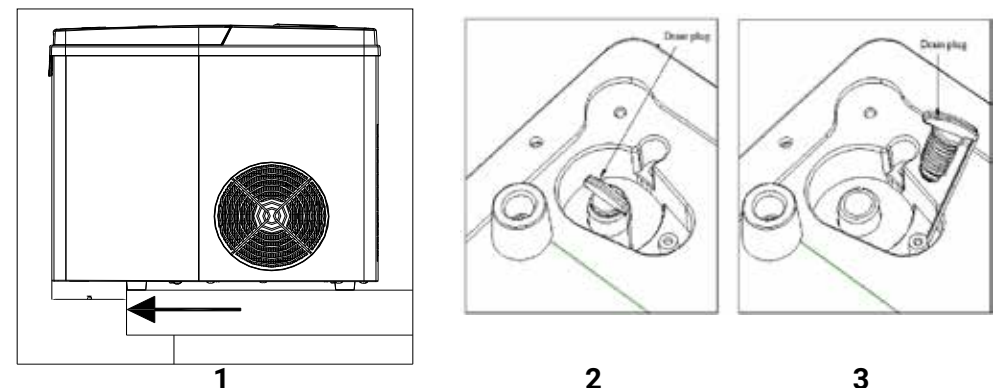
1. Ensure that the drain plug at the bottom of water reservoir is closed well.
2. Plug the ice maker into the wall outlet, the "ICE" indicator blinks.
Note: Please make the ice maker be rested for 30 minutes before plug if it has been moved.
3. Open the top lid and remove the ice basket.
4. Fill the water reservoir with drinking water.
Note: Do not fill above the MAX water level mark.
5. Replace the ice basket and close the top lid.
6. Press the ON/OFF key and the "ICE" indicator lights solidly.
7. The ice-making cycle will last approximately 7-15 minutes, depending on the ambient temperature and water temperature.
8. The ice-making cycle starts with water being pumped into the ice tray situated below the evaporator. Over the next 7-15 minutes ice forms on the evaporator. Once this has completed, the ice tray will tilt backwards and the remaining water in the ice tray is drained back into the water reservoir. The ice cubes are then dropped from the evaporator and pushed forward into the ice basket by the ice shovel. The ice tray will automatically move back into position under the evaporator and start the next cycle.
9. The "ICE FULL" indicator will light up when the ice basket is full and the ice maker will stop the ice-making cycle automatically. Gently remove the ice from the ice basket with the ice scoop. About 5 seconds later, the ice maker will restart its ice making function automatically.
10. The "ADD WATER" indicator will light up when the water reservoir is lack of water and the ice-making cycle will stop automatically. At that time, remove the ice basket and add water to the water reservoir, and then press ON/OFF key again to restart the ice-making cycle.

11. When you have got your desired amount of ice, stop the ice making cycle by pressing the ON/OFF key and unplug the unit from the wall outlet.
12. Open the top lid and transfer the ice to a freezer.
Note: The ice will last in the ice maker for up to a 18 hour period, depending on the ambient temperature.
13. Allow the ice maker to reach room temperature.
14. Suggest replacing the water every a week. Please empty the water reservoir if the ice maker is not used for a long time.

CLEANING AND MAINTENANCE

To keep your ice tasting fresh and your ice maker looking great, we recommend cleaning your ice maker once per week.

1. Stop the ice-making cycle by pressing the ON/OFF key, unplug the ice maker from the wall outlet and allow it to warm up to room temperature.
2. If residual water is found in the ice tray, gently push the ice tray back so that all water drains into the water reservoir.
3. Move the appliance forward to a position 75mm away from the working table and open the drain plug to drain out excess water (see Fig.3, Fig.4 and Fig.5).
4. Remove the ice basket.
5. Clean the evaporator by following the operation as below: pour the clean water into the ice maker and run it to make ice for three cycles, and then empty the ice and water in the ice maker.
6. Clean the ice maker interior with a soft cloth soaked with warm water and vinegar, then rinse with clean water and then drain all the water.
7. Replace the drain plug well in position. Wash the ice basket and ice scoop in warm soapy water. Rinse and dry.
8. Clean the exterior of the ice maker with a soft damp cloth. Use a mild dishwashing soap, if necessary.
Note: Do not use organic solvent, boiled water, detergent, strong acid and strong alkali etc. for cleaning.
9. Please empty the water reservoir and dry it for storage if the ice maker is not used for a long time.



TROUBLESHOOTING

Problem	Possible causes	Solution
ADD WATER indicator turns on	Low water level or lack of water	Stop making ice, refill water and then press "ON/OFF" key to restart ice-making cycle.
	The water screen at the bottom of water reservoir is blocked.	Do cleaning
	Pump malfunction.	Send it to the authorized department for repair.
ICE FULL indicator lights up	Ice basket is full and the infrared light is blocked by the ice.	Remove the ice from ice basket.
	Infrared light-emitting diode & light-receiving diode do not work	Wipe up the foreign objects on the infrared light-emitting diode & light-receiving diode and restart the ice maker. Call Customer Service if the infrared light-emitting diode & light-receiving diode still can not work after wiping up the foreign objects on them and restarting the ice maker.
ADD WATER and ICE FULL indicators turn on simultaneously	The ice tray is not in the right position.	Check if the ice tray is blocked by something.
		Unplug the appliance and plug it again, then restart the appliance.
The ice collects together.	Making ice takes too much time.	Stop making ice and restart the ice-making cycle after the ice melts.
	The water in the water reservoir is of too low temperature.	Fill the water reservoir with water ranges between 8°C and 25°C.

Problem	Possible causes	Solution
The ice-making cycle seems normal but no ice is produced.	The ambient temperature or water temperature is too high.	Start the ice-making cycle at a environment with an ambient temperature less than 32°C and fill the water reservoir with some cold water.
	Refrigerating system leaks	Call customer service
	Refrigerating system blocks	Call customer service
Poor ice-making result	Poor heat dissipation.	Leave an 8-inch clearance on all sides of the ice maker for proper ventilation.
	The water temperature is too high.	Fill the water reservoir with water ranges between 8°C and 28°C
	The ambient temperature is too high.	Operate the ice maker at a environment with an ambient temperature between 10°C and 32°C.

TECHNICAL PARAMETERS

Model:	EP1069-GS
Applicable climate:	ST/SN/N/T
Class:	I
Power source:	220-240V/50Hz
Rated power:	105W
Refrigerant/Refrigerant amount:	R600a/28g
Foaming agent:	C5H10
Net weight:	9.03Kg
Housing:	ABS
Unit size*(DXWXH)*	348*248*295mm

ENVIRONMENT FRIENDLY DISPOSAL



Lees deze handleiding vóór gebruik zorgvuldig door en bewaar hem goed, zodat u hem later nog eens kunt raadplegen.

BELANGRIJKE VEILIGHEIDSVOORSCHRIFTEN

Houd u aan de volgende veiligheidsinstructies om brand, elektrische schokken en/of persoonlijk letsel tijdens het gebruik van het apparaat te voorkomen.

- Controleer vóór gebruik of de netspanning overeenkomt met de spanning die wordt aangegeven op het typeplaatje van het apparaat.
- Veiligheids-, waarschuwings- of productinformatie-etiquettes mogen niet van het apparaat worden verwijderd.
- Steek de stekker in een geaard stopcontact. Op hetzelfde stopcontact mogen tegelijkertijd geen andere apparaten worden aangesloten. De stekker moet stevig in het stopcontact zitten.
- Het apparaat is voorzien van een snoer met een geaarde stekker. Steek de stekker alleen in een stopcontact dat deugdelijk geïnstalleerd en geaard is.
- Gebruik bij voorkeur geen verlengsnoer, omdat die oververhit kan raken waardoor brand kan ontstaan. Is het gebruik van een verlengsnoer toch noodzakelijk:
 - 1)gebruik dan uitsluitend een verlengsnoer met een geaarde stekker;
 - 2)dan moet het aangegeven vermogen van het verlengsnoer groter zijn dan of gelijk zijn aan het vermogen van het apparaat;
 - 3)plaats het verlengsnoer dan zodanig dat het niet over de rand van een aanrechtblad of tafelblad hangt, zodat kinderen er niet aan kunnen trekken.
- Gebruik het apparaat niet als het snoer of de stekker is beschadigd of als het apparaat niet goed werkt of op andere wijze is beschadigd. Breng het apparaat naar het dichtstbijzijnde erkende servicepunt voor onderzoek of reparatie.
- Wanneer het snoer beschadigd is, moet het worden vervangen door de fabrikant of een erkend onderhoudsbedrijf om gevaarlijke situaties te voorkomen.

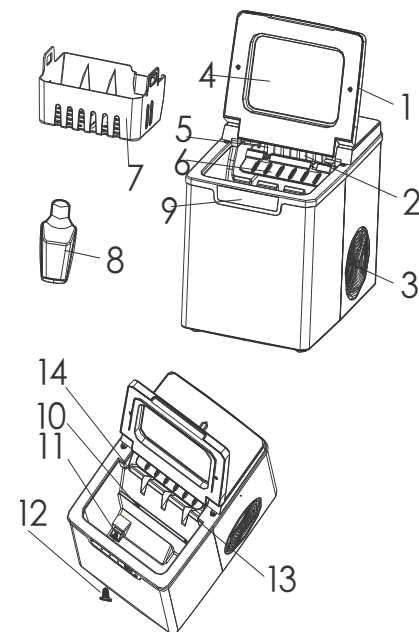
- Laat het snoer niet over de rand van de tafel of het aanrecht hangen.
- Zet het apparaat niet op of in de nabijheid van een heet fornuis of in een verwarmde oven.
- Zorg ervoor dat kinderen niet aan het snoer kunnen trekken en dat er niet over gestruikeld kan worden.
- Het snoer mag niet in aanraking komen met hete oppervlakken.
- Het gebruik van accessoires die niet door de fabrikant worden aanbevolen of verkocht, kan brand, elektrische schokken of persoonlijk letsel tot gevolg hebben.
- Raak tijdens het gebruik van het apparaat de verdampert niet aan om bevroering te voorkomen.
- Dompel het apparaat of onderdelen ervan niet onder in water.
- Schakel het apparaat na gebruik uit en haal de stekker uit het stopcontact.
- Raak de stekker niet aan met natte handen.
- Haal de stekker uit het stopcontact voordat u het apparaat schoonmaakt of onderhoud pleegt en als het niet wordt gebruikt.
- Gebruik geen water dat mogelijk verontreinigd is.
- Gebruik geen ontvlambare vloeistoffen om het apparaat schoon te maken. Vrijkomende dampen kunnen brandgevaar of een explosie veroorzaken.
- Zet de ijsmachine niet ondersteboven neer. Gebeurt dit per ongeluk toch, zet het apparaat dan rechtop en laat het twee uur staan voordat u het inschakelt.
- Als de ijsmachine in een koude omgeving wordt bewaard, moet hij vóór gebruik eerst enkele uren opwarmen tot kamertemperatuur.
- .Doe nooit ontvlambare, explosieve en corrosieve voorwerpen in de ijsmachine.
- Gebruik de ijsmachine nooit als er ontvlambaar gas lekt.
- Gassen en andere ontvlambare producten mogen nooit in de omgeving van de ijsmachine worden opgeslagen of gebruikt ter voorkoming van brand.
- Haal de stekker uit het stopcontact voordat u het apparaat verplaatst. Zo voorkomt u schade aan het koelsysteem.
- Probeer het apparaat niet zelf uit elkaar te halen, te repareren of aan te passen of om onderdelen te vervangen.

- Dit apparaat mag niet worden gebruikt door personen (inclusief kinderen) met lichamelijke, zintuiglijke of geestelijke beperkingen of met gebrek aan ervaring en/of kennis, tenzij zij worden begeleid door iemand die verantwoordelijk is voor hun veiligheid of zij instructies krijgen over het gebruik van het apparaat.
- Het apparaat is geen speelgoed.
- Houd altijd toezicht als een apparaat wordt gebruikt door of in de nabijheid van kinderen.
- Laat het apparaat niet onbeheerd achter terwijl het ingeschakeld is.
- Gebruik het apparaat niet buitenshuis.
- Gebruik het apparaat uitsluitend voor het doel waarvoor het is bestemd.
- Dit apparaat bevat ontvlambaar gas en koelmiddel.
- Houd u altijd aan de gemeentelijke voorschriften bij het afvoeren van het afgedankte apparaat.
- Bewaar deze voorschriften goed.

UITSLUITEND BEDOELD VOOR Huishoudelijk gebruik

ONDERDELEN

1. Deksel
2. Verdamer
3. Luchtuitlaat
4. Kijkvenster
5. Ijsbak
6. Ijsschuiver
7. Ijsmand
8. Ijsschep
9. Bedieningspaneel
10. Maximaal waterniveau
11. Waterreservoir
12. Afvoerstop
13. Infrarood lichtuitstralende diode (led)
14. Infrarood lichtontvangende diode



BEDIENINGSPANEEL



Symbol (met lampje)	Functie
ADD WATER	Het lampje gaat branden als het waterreservoir leeg is.
ICE	Het lampje gaat branden als de ijsmand vol is.
ICE FULL	Stand-by: lampje knippert. In gebruik: lampje brandt permanent.
ON/OFF	Hiermee schakelt u het apparaat in of uit.

VÓÓR HET EERSTE GEBRUIK

1. Haal het apparaat uit de verpakking. Controleer of alle accessoires zijn meegeleverd. Neem contact op met de klantenservice als er onderdelen ontbreken.
2. Zet de ijsmachine op een vlakke en stevige ondergrond om storingen te voorkomen.
3. Plaats het apparaat tijdens transport en opslag nooit in een hoek van meer dan 45 °. Keer het apparaat nooit ondersteboven, omdat hierdoor storingen in het systeem kunnen ontstaan. Wacht na transport van het apparaat 2 uur voordat u het voor de eerste keer gebruikt, zodat de vloeistoffen in de compressor kunnen bezinken.
4. Plaats het apparaat op een droge en egale ondergrond met voldoende ventilatie, ver uit de buurt van warmtebronnen zoals ovens, verwarmingstoestellen en corrosieve gassen. Laat ongeveer 20 cm ruimte rondom het apparaat vrij voor voldoende ventilatie.
5. Vul het waterreservoir niet met warm water; hierdoor kan het apparaat beschadigd raken. Gebruik water op kamertemperatuur of kouder.
6. Gebruik het apparaat niet in een erg koude omgeving (temperatuur lager dan 5°C).
7. Maak het apparaat vóór gebruik schoon en volg hierbij de instructies op zoals beschreven onder REINIGING EN ONDERHOUD.

GEBRUIK VAN DE IJSMACHINE

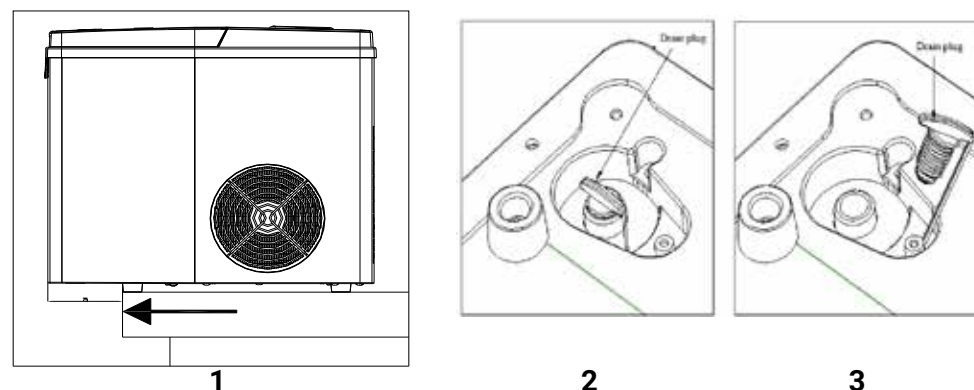
1. De afvoerstop onder in het waterreservoir moet goed gesloten zijn.
2. Steek de stekker in het stopcontact. Het lampje ICE begint te knipperen. Let op: wacht 30 minuten met de stekker in het stopcontact te steken als het apparaat is verplaatst.
3. Open het deksel en haal de ijsmand uit het apparaat.
4. Vul het waterreservoir. Let op: vul het reservoir niet verder dan de aanduiding MAX.
5. Zet de ijsmand in de ijsmachine en sluit het deksel.
6. Druk op de knop ON/OFF. Het lampje ICE gaat nu branden.
7. De ijsproductiecyclus duurt ongeveer 7 tot 15 minuten, afhankelijk van de kamertemperatuur en de watertemperatuur.
8. Tijdens de eerste stap in de cyclus wordt er water gepompt in de ijsbak die zich onder de verdamper bevindt. In de 7 tot 15 minuten daarna wordt er op de verdamper ijs gevormd. Zodra dit voltooid is, kantelt de ijsbak naar achteren en loopt het water dat in de bak is achtergebleven terug in het waterreservoir. De ijsblokjes vallen dan van de verdamper af en worden door de ijsschuiver in de ijsmand geschoven. De ijsbak keert automatisch terug in de uitgangspositie onder de verdamper waarna de volgende cyclus begint.
9. Als het lampje ICE FULL gaat branden, is de ijsmand vol en wordt de productiecyclus automatisch onderbroken. Schep de ijsblokjes met de ijsschep uit de ijsmand. Ongeveer 5 seconden later wordt de productiecyclus automatisch hervat.
10. Als het lampje ADD WATER gaat branden, is het waterreservoir leeg en wordt de productiecyclus automatisch onderbroken. Haal de ijsmand uit het apparaat en vul het waterreservoir. Druk nogmaals op de knop ON/OFF om de productiecyclus te herstarten.
11. Zodra u voldoende ijs hebt, stopt u de productiecyclus door op de knop ON/OFF te drukken en haalt u de stekker van het apparaat uit het stopcontact.

12. Open het deksel, haal de ijsblokjes uit het apparaat en doe ze in de diepvries. Let op: de ijsblokjes blijven in het apparaat maximaal 18 uur bevroren, afhankelijk van de kamertemperatuur.
13. Laat de ijsmachine op kamertemperatuur komen.
14. Vervang het water elke week en maak het reservoir leeg als het apparaat gedurende een langere periode niet wordt gebruikt.

REINIGING EN ONDERHOUD

Het wordt aanbevolen om de ijsmachine eens per week schoon te maken. Hierdoor gaat het apparaat langer mee en blijft de buitenzijde langer mooi.

1. Onderbreek de productiecyclus door op de knop ON/OFF te drukken, haal de stekker uit het stopcontact en laat het apparaat op kamertemperatuur komen.
2. Duw als er water in de ijsbak is achterbleven de bak voorzichtig terug, zodat het water terugloopt in het reservoir.
3. Schuif het apparaat ongeveer 75 mm over de rand van het werkblad en verwijder de afvoerstop om overtollig water af te voeren (zie afb. 3, afb. 4 en afb. 5).
4. Haal de ijsmand uit het apparaat.
5. Reinig de verdamper als volgt: giet schoon water in de ijsmachine en laat het apparaat drie productiecycli uitvoeren. Verwijder vervolgens het ijs en het achterbleven water uit het apparaat.
6. Maak de binnenkant van het apparaat schoon met een zachte doek en warm water met azijn. Naspoeien met schoon water en het overtollige water laten weglopen.
7. Plaats de afvoerstop weer terug. Maak de ijsmand en de ijsschep schoon met een warm sopje en spoel en droog ze af.
8. Reinig de buitenkant van de ijsmachine met een zachte vochtige doek. Gebruik eventueel een mild afwasmiddel. Let op: gebruik voor het schoonmaken geen oplosmiddelen, kokend water, reinigingsmiddelen of sterke zuren.
9. Leeg het waterreservoir en maak het apparaat droog voordat u het opbergt als het gedurende een langere periode niet wordt gebruikt.



PROBLEMEN OPLOSSEN

Probleem	Mogelijke oorzaak	Oplossing
Het lampje ADD WATER gaat branden.	Te weinig of geen water in het reservoir.	Onderbreek het productieproces, vul het water bij en druk op de knop ON/OFF om de cyclus te herstarten.
	De waterzeef onder in het reservoir is verstopt.	Maak het apparaat schoon.
	Storing aan de pomp.	Laat het repareren bij een erkend servicepunt.
Het lampje ICE FULL gaat branden.	De ijsmand is vol en het infraroodlampje wordt geblokkeerd door het ijs.	Haal de ijsblokjes uit de ijsmand.
	De infrarood lichtuitstralende en -ontvangende dioden werken niet.	Reinig de lichtuitstralende en -ontvangende dioden met een zachte doek en schakel de ijsmachine weer in.
		Als dit niet helpt, neemt u contact op met de klantenservice.
De lampjes ADD WATER en ICE FULL branden tegelijkertijd.	De ijsbak bevindt zich niet op de juiste plaats.	Controleer of de ijsbak geblokkeerd wordt.
		Haal de stekker uit het stopcontact en steek hem er weer in en schakel het apparaat opnieuw in.
De ijsblokjes kleven aan elkaar.	Het productieproces heeft te lang geduurd.	Onderbreek de cyclus en schakel de ijsmachine weer in zodra het ijs is gesmolten.
	De temperatuur van het water in het waterreservoir is te laag.	Vul het waterreservoir met water dat een temperatuur heeft tussen 8°C en 25 °C.

Probleem	Mogelijke oorzaak	Oplossing
De productiecycclus lijkt normaal, maar er wordt geen ijs gemaakt.	De kamertemperatuur of de watertemperatuur is te hoog.	Start de productiecycclus bij een kamertemperatuur van niet hoger dan 32 °C en vul het waterreservoir met koud water.
	Vriessysteem lekt.	Neem contact op met de klantenservice.
	Vriessysteem is geblokkeerd.	Neem contact op met de klantenservice.
Slechte ijskwaliteit.	Slechte warmteafvoer.	Laat ongeveer 20 cm ruimte rondom het apparaat vrij voor voldoende ventilatie.
	De watertemperatuur is te hoog.	Vul het waterreservoir met water dat een temperatuur heeft tussen 8°C en 25°C.
	De kamertemperatuur is te hoog.	Start de productiecycclus bij een kamertemperatuur van niet hoger dan 32 °C en vul het waterreservoir met koud water.

TECHNISCHE SPECIFICATIES

Model:	EP1069-GS
Geschikte klimaattypen:	ST/SN/N/T
Klasse:	I
Voeding:	220-240 V/50 Hz
Nominaal vermogen:	105 W
Koelmiddel/hoeveelheid koelmiddel:	R600a/28 g
Schuimmiddel:	C5H10
Nettogewicht:	9,03 kg
Behuizing:	ABS
Afmetingen (D x B x H):	348 x 248 x 295 mm

MILIEUVRIENDELIJK AFVOEREN



Denk aan het milieu!
Houd u aan de plaatselijke richtlijnen voor afvalinzameling. Lever oude elektrische apparatuur in bij de daarvoor bestemde inzamelingslocatie.

Lisez ce mode d'emploi attentivement avant utilisation et conservez-le pour vous y référer ultérieurement.

CONSIGNES DE SÉCURITÉ IMPORTANTES

Pour réduire les risques d'incendie, d'explosion, de choc électrique ou de blessure lors de l'utilisation de l'appareil, suivez ces précautions importantes :

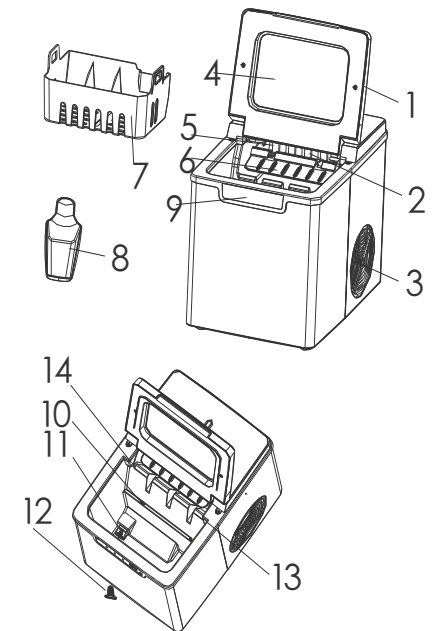
- Avant utilisation, vérifiez que la tension correspond à celle indiquée sur l'appareil.
- Ne retirez pas les étiquettes de sécurité, d'avertissement ou d'informations du produit se trouvant sur l'appareil.
- Branchez l'appareil dans une prise de terre. Aucun autre appareil ne doit être branché sur la même prise. Assurez-vous que la prise est bien insérée.
- Cet appareil est équipé d'un cordon d'alimentation et d'une fiche de terre. La prise doit être branchée dans une prise correctement installée et mise en terre.
- Évitez d'utiliser une rallonge, car elle pourrait surchauffer et provoquer un incendie. Cependant, s'il est nécessaire d'utiliser une rallonge :
 - 1) Utilisez uniquement une rallonge dotée d'une fiche de terre.
 - 2) La puissance nominale indiquée sur la rallonge doit être égale ou supérieure à celle de l'appareil.
 - 3) Placez le cordon d'alimentation de sorte qu'il ne pende pas du bord d'un comptoir, là où des enfants pourraient y accéder.
- N'utilisez pas d'appareil dont le cordon d'alimentation est endommagé ou ne fonctionnant pas correctement, s'il a été endommagé d'une quelconque manière. Renvoyez l'appareil au Service après-vente autorisé le plus proche pour inspection ou réparation.
- Si le câble d'alimentation est endommagé, il doit être remplacé par le fabricant, son agent de service ou une personne qualifiée afin d'éviter tout danger.
- Ne laissez pas le cordon pendre du bord d'une table ou d'un comptoir.
- Ne placez pas l'appareil sur ou à proximité de gaz chaud ou d'un brûleur électrique, ou dans un four chauffé.
- Assurez-vous que les enfants ne puissent pas tirer le cordon d'alimentation et qu'il ne présente pas de risque de chute.
- Assurez-vous que le cordon d'alimentation ne peut pas entrer en contact avec des surfaces chaudes.
- L'utilisation d'accessoires qui ne sont pas recommandés ou vendus par le fabricant peut entraîner des situations dangereuses, notamment des incendies, des chocs électriques ou des blessures graves.
- Ne touchez pas l'évaporateur lorsque l'appareil est en cours d'utilisation pour éviter les engelures.
- N'immergez aucune partie de l'appareil dans l'eau.
- Pour le débrancher, mettez toutes les commandes en position « Off » puis retirez la prise.
- Ne branchez et ne débranchez pas l'appareil avec les mains humides.
- Débranchez l'appareil avant le nettoyage, l'entretien et lorsque vous ne l'utilisez pas.
- N'utilisez pas de l'eau qui pourrait être polluée.
- N'utilisez pas de fluides inflammables pour nettoyer l'appareil. La fumée peut provoquer un incendie ou une explosion.
- Ne retournez pas l'appareil. Si cela se produit de façon accidentelle, placez-le en position droite et patientez 2 heures avant de l'allumer.
- Si l'appareil a été rangé dans un endroit frais, laissez-le se chauffer à température ambiante pendant quelques heures avant de l'utiliser.
- Ne placez jamais d'éléments inflammables, explosifs et corrosifs dans l'appareil.
- N'utilisez jamais l'appareil en cas de fuite de gaz inflammable.
- Ne rangez et n'utilisez jamais de gaz et d'autres produits inflammables à proximité de l'appareil, pour éviter les incendies.
- Débranchez l'appareil avant de le déplacer, pour éviter d'endommager le système de réfrigération.
- Ne tentez pas de désassembler, réparer, modifier ou remplacer les pièces de l'appareil.

- Cet appareil n'est pas conçu pour être utilisé par des individus (y compris les enfants) aux capacités physiques, physiologiques ou intellectuelles réduites ou manquant d'expérience et/ou de connaissances, à moins qu'elles ne soient supervisées par une personne responsable de leur sécurité ou qu'elles ne reçoivent des instructions de cette personne sur l'utilisation de l'appareil.
- Les enfants ne doivent pas jouer avec l'appareil.
- Une surveillance étroite est nécessaire lorsque l'appareil est utilisé par ou à proximité d'enfants.
- Ne laissez pas l'appareil sans surveillance lorsqu'il est en cours d'utilisation.
- Ne l'utilisez pas à l'extérieur.
- Ne l'utilisez pas à des fins autres que celles prévues.
- Cet appareil contient du gaz inflammable et du liquide de refroidissement.
- Suivez toujours les réglementations locales dans le cadre de la mise au rebut de l'appareil.
- Conserver le présent mode d'emploi.

RÉSERVÉ À UN USAGE DOMESTIQUE

PIÈCES

1. Couvercle du dessus
2. Évaporateur
3. Sortie d'air
4. Fenêtre
5. Bac à glace
6. Pelle à glace
7. Seau à glace
8. Cuillère à glace
9. Panneau de commande
10. Niveau d'eau MAX
11. Réservoir d'eau
12. Bouchon de vidange
13. Diode infrarouge émettrice de lumière
14. Diode infrarouge réceptrice de lumière



PANNEAU DE COMMANDE



Clé (avec indicateur)	Fonction
ADD WATER	Cet indicateur s'allume quand le réservoir d'eau est vide.
ICE FULL	Cet indicateur s'allume quand le seau à glace est plein.
ICE	Mode veille : l'indicateur clignote. Durant l'utilisation : l'indicateur reste allumé.
ON/OFF	Pour lancer ou arrêter l'appareil

AVANT LA PREMIÈRE UTILISATION

1. Déballiez l'appareil. Assurez-vous que tous les accessoires sont présents. Contactez le Service clients si quelque chose manque.
2. Placez l'appareil sur une surface stable et plane pour éviter tout dysfonctionnement.
3. Durant le transport et l'utilisation, ne placez pas l'appareil à un angle de plus de 45°. Ne retournez pas l'appareil, car cela pourrait causer des dysfonctionnements du système. Une fois l'appareil transporté, patientez 2 heures avant de l'utiliser pour la première fois afin que les fluides du compresseur puissent se stabiliser.
4. L'appareil doit être placé sur une surface sèche, uniforme et suffisamment ventilée, hors de portée des sources de chaleur comme les fours, les réchauds et les gaz corrosifs. Laissez environ 20 cm d'espace libre autour de l'appareil pour une ventilation convenable.
5. Ne remplissez pas le réservoir d'eau chaude car cela peut endommager l'appareil. Utilisez de l'eau à température ambiante ou plus froide.
6. N'utilisez pas l'appareil dans un environnement très froid (en-dessous de 5° C).
7. Nettoyez l'appareil avant utilisation, en suivant les instructions décrites dans la section NETTOYAGE ET ENTRETIEN.

UTILISATION DE VOTRE MACHINE À GLAÇONS

1. Assurez-vous que le bouchon de vidange en bas du réservoir d'eau est correctement fermé.
2. Branchez l'appareil dans la prise murale. L'indicateur ICE commence à clignoter. Remarque : Si l'appareil a été déplacé, attendez 30 minutes avant de le brancher.
3. Ouvrez le couvercle du dessus et retirez le seau à glace.
4. Remplissez le réservoir d'eau. Remarque : Ne remplissez pas au-delà de la ligne MAX.
5. Placez le seau à glace dans l'appareil et fermez le couvercle du dessus.
6. Appuyez sur la touche ON/OFF. L'indicateur ICE reste allumé.
7. Le cycle de fabrication de glace prendra environ 7 à 15 minutes, selon la température de la pièce et celle de l'eau.
8. Le cycle de fabrication de glace commence par pomper l'eau dans le bac à glace situé sous l'évaporateur. Durant les 7 à 15 minutes suivantes, de la glace se forme sur l'évaporateur. Ensuite, le bac à glace s'inclinera vers l'arrière et l'eau restante dans le bac sera retournée au réservoir d'eau. Les glaçons tomberont ensuite de l'évaporateur et seront poussés dans le seau à glace par la pelle à glace. Le bac à glace retournera automatiquement à sa position de base sous l'évaporateur et lancera le prochain cycle.
9. Le voyant ICE FULL s'allumera quand le seau à glace est plein et l'appareil interrompra automatiquement le cycle de fabrication de glace. Utilisez la cuillère à glace pour retirer la glace du seau. Environ 5 secondes plus tard, l'appareil redémarrera automatiquement le cycle de fabrication de glace.
10. Le voyant ADD WATER s'allumera quand le réservoir d'eau est vide et le cycle de fabrication de glace s'arrêtera automatiquement. Retirez le seau à glace et remplissez le réservoir d'eau. Puis appuyez sur la touche ON/OFF pour relancer le cycle de fabrication de glace.
11. Lorsque vous avez la quantité souhaitée de glace, interrompez le cycle de fabrication

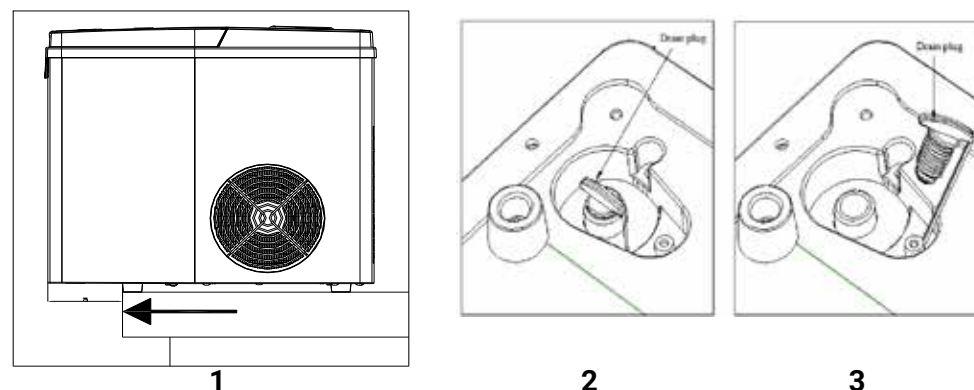
en appuyant sur la touche ON/OFF et débranchez l'appareil de la prise murale.

12. Ouvrez le couvercle du dessus et transférez le seau à glace dans un congélateur. Remarque : La glace restera congelée dans l'appareil jusqu'à 18 heures, selon la température ambiante.
13. Laissez l'appareil atteindre la température ambiante.
14. Remplacez l'eau chaque semaine et videz le réservoir d'eau si l'appareil n'est pas utilisé pendant une longue période.

NETTOYAGE ET ENTRETIEN

Pour préserver la fonction de fabrication de glace et l'aspect extérieur de votre appareil, il est conseillé de le nettoyer une fois par semaine.

1. Interrompez le cycle de fabrication de glace en appuyant sur la touche ON/OFF, débranchez l'appareil et laissez-le atteindre la température ambiante.
2. Si le bac à glace contient des résidus d'eau, replacez délicatement le bac à glace pour que toute l'eau se retrouve dans le réservoir d'eau.
3. Déplacez l'appareil vers l'avant, à environ 75 mm du plan de travail et retirez le bouchon de vidange pour vider l'excès d'eau (voir Ill. 3, Ill. 4 et Ill. 5).
4. Retirez le seau à glace.
5. Nettoyez l'évaporateur comme suit : versez de l'eau propre dans l'appareil, et lancez trois cycles de fabrication de glace. Jetez ensuite la glace et les résidus d'eau dans l'appareil.
6. Nettoyez l'intérieur de l'appareil avec un chiffon doux imbibé d'eau chaude et de vinaigre, puis rincez à l'eau propre et videz l'eau.
7. Remplacez le bouchon de vidange. Nettoyez le seau à glace et la cuillère à glace à l'eau chaude savonneuse. Rincez et séchez.
8. Nettoyez l'extérieur de l'appareil avec un chiffon doux humide. Utilisez une solution savonneuse douce si nécessaire. Remarque : N'utilisez pas de solvants organiques, d'eau bouillante, de détergent ou d'acides forts pour le nettoyage.
9. Videz le réservoir d'eau et séchez-le pour le ranger si l'appareil n'est pas utilisé pendant une longue période.



RÉSOLUTION DES PROBLÈMES

Problème	Cause possible	Solution
Le voyant ADD WATER s'allume.	Niveau d'eau bas ou réservoir d'eau vide.	Interrompez le processus de fabrication de glace, remplissez à nouveau d'eau et appuyez sur la touche ON/OFF pour relancer le cycle de fabrication de glace.
	Le filtre se trouvant en bas du réservoir d'eau est bloqué.	Nettoyez l'appareil.
	Dysfonctionnement de la pompe.	Envoyez-le au département de réparation autorisé.
Le voyant ICE FULL s'allume.	Le seau à glace est plein et le voyant infrarouge est bloqué par la glace.	Retirez la glace du seau à glace.
	La diode infrarouge émettrice de lumière et la diode infrarouge réceptrice de lumière ne fonctionnent pas.	Nettoyez la diode infrarouge émettrice de lumière et la diode infrarouge réceptrice de lumière à l'aide d'un chiffon doux et redémarrez l'appareil. Si cela ne fonctionne pas, appelez le Service clients.
Les voyants ADD WATER et ICE FULL s'allument simultanément.	Le bac à glace n'est pas sur la bonne position.	Vérifiez que rien ne bloque le bac à glace.
		Débranchez l'appareil et branchez-le à nouveau, puis redémarrez l'appareil.
Les glaçons sont collés entre eux.	Le processus de fabrication de glace a pris trop de temps.	Interrompez le cycle et redémarrez le cycle de fabrication de glace lorsque la glace a fondu.
	La température de l'eau du réservoir est trop basse.	Remplissez le réservoir d'eau dont la température se situe entre 8 °C et 25 °C.

Problème	Cause possible	Solution
Le cycle de fabrication de glace semble normal mais aucun glaçon n'est fabriqué.	La température ambiante ou la température de l'eau est trop chaude.	Démarrez le cycle de fabrication de glace dans une pièce dont la température se situe en-dessous de 32 °C et remplissez le réservoir d'eau froide.
	Le système de réfrigération fuit.	Contactez le Service clients.
	Le système de réfrigération est bloqué.	Contactez le Service clients.
Mauvais résultats.	Mauvaise distribution de la chaleur.	Laissez environ 20 cm d'espace libre autour de l'appareil pour une ventilation convenable.
	La température de l'eau est trop élevée.	Remplissez le réservoir d'eau dont la température se situe entre 8 °C et 25 °C.
	La température de la pièce est trop élevée.	Démarrez le cycle de fabrication de glace dans une pièce dont la température se situe en-dessous de 32 °C et remplissez le réservoir d'eau froide.

PARAMÈTRES TECHNIQUES

Modèle :	EP1069-GS
Climat applicable :	ST/SN/N/T
Classe :	I
Source d'alimentation :	220-240 V/50 Hz
Alimentation électrique :	1200-1400 W
Réfrigérant / Quantité de réfrigérant :	R600a / 28 g
Agent moussant :	C5H10
Poids net :	9,03 kg
Extérieur :	ABS
Dimensions (l x L x H) :	348*248*295 mm

MISE AU REBUT DANS LE RESPECT DE L'ENVIRONNEMENT



Contribuez à la protection de l'environnement !
Respectez les dispositions légales en vigueur : remettez tout équipement électrique dans un centre de recyclage approprié.

Lesen Sie dieses Handbuch vor der Inbetriebnahme gründlich durch und bewahren Sie es zur zukünftigen Einsichtnahme auf

WICHTIGE SICHERHEITSANWEISUNGEN

Zur Verringerung der Gefahr eines Brands, einer Explosion, eines Stromschlags oder einer Verletzung bei der Verwendung des Eisbereiters bitte diese wichtigen Sicherheitsanweisungen befolgen:

- Vor der Verwendung prüfen, ob die Spannung der Angabe auf dem Typenschild des Geräts entspricht.
- Keine Sicherheits-, Warn- oder Produktinformationshinweise vom Gerät entfernen.
- Das Gerät an eine geerdete Steckdose anschließen. An derselben Steckdose sollten keine anderen Geräte eingesteckt sein. Prüfen, ob der Stecker vollständig eingeführt ist.
- Das Gerät ist mit einem Stromkabel mit Erdungsstecker versehen. Der Stecker muss mit einer ordnungsgemäß installierten und geerdeten Steckdose verbunden werden.
- Bitte kein Verlängerungskabel verwenden, da dieses überhitzen und Brand verursachen kann. Falls dennoch ein Verlängerungskabel erforderlich ist:
 - 1) Nur Verlängerungskabel mit Erdungsstecker verwenden.
 - 2) Die angegebene Nennleistung des Verlängerungskabels muss mindestens so hoch wie diejenige des Geräts sein.
 - 3) Das Verlängerungskabel so positionieren, dass es nicht über den Tisch oder Tresen hängt und Kinder nicht daran ziehen können.
- Niemals ein Gerät mit beschädigtem Kabel oder Stecker oder ein Gerät mit irgendwelchen Störungen oder Schäden verwenden. Das Gerät zur Überprüfung oder Reparatur zu einer anerkannten Service-Einrichtung bringen.
- Wenn das Netzkabel beschädigt ist, muss es vom Hersteller, einem Fachhändler oder einer entsprechend qualifizierten Person ersetzt werden, um gefährliche Situationen zu vermeiden.

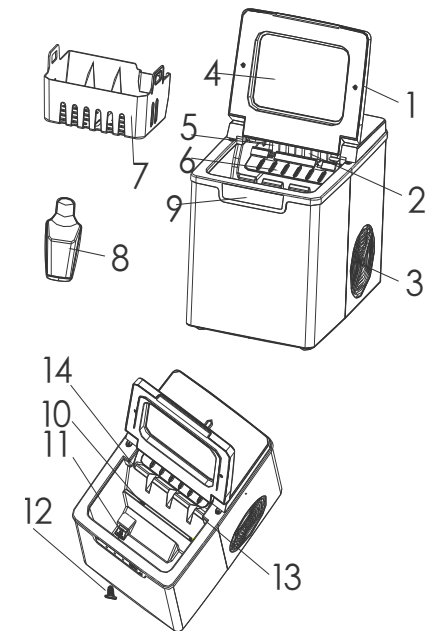
- Das Kabel nicht über die Kante eines Tisches hängen lassen.
- Das Gerät nicht auf einem heißen Gas- oder Elektroherd oder in dessen Nähe oder in einen heißen Ofen stellen.
- Sicherstellen, dass Kinder nicht am Netzkabel ziehen können und dass keine Stolpergefahr besteht.
- Das Netzkabel darf nicht mit heißen Flächen in Berührung kommen.
- Bei der Verwendung von nicht vom Hersteller empfohlenen oder verkauften Zubehörteilen besteht die Gefahr von Selbstentzündung, Stromschlag oder Verletzungen.
- Wenn der Eisbereiter in Betrieb ist, nicht den Verdampfer berühren, um Erfrierungen zu verhindern.
- Kein Teil des Geräts in Wasser tauchen.
- Das Gerät ausschalten und den Stecker aus der Wandsteckdose ziehen, um das Gerät von der Stromversorgung zu trennen.
- Das Gerät nicht mit nassen Händen ein- oder ausstecken.
- Vor der Reinigung oder Wartung oder wenn nicht in Betrieb das Gerät ausstecken.
- Kein verunreinigtes Wasser verwenden.
- Keine entzündlichen Flüssigkeiten für die Reinigung des Geräts verwenden. Die Dämpfe können einen Brand oder eine Explosion hervorrufen.
- Den Eisbereiter nicht auf den Kopf stellen. Falls dies versehentlich geschieht, das Gerät in aufrechte Position bringen und vor dem Einschalten 2 Stunden stehen lassen.
- Wenn der Eisbereiter an einem kalten Ort aufbewahrt wurde, vor dem Betrieb einige Stunden lang auf Zimmertemperatur aufwärmen lassen.
- Niemals entzündliche, explosive oder ätzende Substanzen in den Eisbereiter geben.
- Den Eisbereiter nicht verwenden, wenn entzündliches Gas austritt.
- Gas und andere entzündliche Produkte zur Vermeidung von Brand niemals in der Nähe des Eisbereiters aufbewahren.
- Den Eisbereiter vor einer Neupositionierung ausstecken, damit keine Schäden am Kühlsystem auftreten können.

- Niemals versuchen, ein Teil des Geräts zu demontieren, zu reparieren, zu verändern oder zu ersetzen.
- Dieses Gerät ist nicht für eine Verwendung durch Personen (einschließlich Kindern) mit körperlichen, physiologischen oder geistigen Einschränkungen oder mangelhafter Erfahrung und/oder fehlenden Kenntnissen geeignet, es sei denn, sie werden von einer Person beaufsichtigt, die für ihre Sicherheit verantwortlich ist, oder sie erhalten von dieser Person Anweisungen zur Verwendung des Geräts.
- Kinder dürfen nicht mit dem Gerät spielen.
- Strenge Aufsicht von Erwachsenen ist erforderlich, wenn ein Gerät von Kindern oder in deren Nähe verwendet wird.
- Das Gerät während der Benutzung nicht unbeaufsichtigt lassen.
- Das Gerät nicht im Freien verwenden.
- Das Gerät nicht für einen anderen als den vorgesehenen Zweck verwenden.
- Das Gerät enthält entzündliches Gas und Kühlmittel.
- Das Gerät in jedem Fall gemäß den vor Ort geltenden Vorschriften entsorgen.
- Diese Gebrauchsanleitung gut aufbewahren.

NUR FÜR DEN HEIMGEBRAUCH

BAUTEILE

1. Deckel
2. Verdampfer
3. Luftaustritt
4. Fenster
5. Eisbehälter
6. Eisschaufel
7. Eiskorb
8. Eislöffel
9. Bedienteil
10. Max. Wasserstand
11. Wasserbehälter
12. Ablassschraube
13. IR emittierende Diode
14. IR-Empfangsdiode



BEDIENTEIL



Taste (mit Anzeige)	Funktion
ADD WATER	Anzeige leuchtet, wenn der Wasserbehälter leer ist.
ICE	Anzeige leuchtet, wenn der Eiskorb voll ist.
ICE FULL	Standby-Modus: Anzeige leuchtet. In Betrieb: Anzeige leuchtet durchgehend.
ON/OFF	Gerät ein-/ausschalten.

VOR DER ERSTEN BENUTZUNG

1. Das Gerät auspacken. Prüfen, ob alle Zubehörteile vorhanden sind. Bei fehlenden Teilen den Kundenservice kontaktieren.
2. Den Eisbereiter auf einer ebenen und stabilen Fläche abstellen, damit keine Störungen auftreten.
3. Das Gerät während des Transports und Betriebs nicht um mehr als 45 ° kippen. Das Gerät nicht auf den Kopf stellen, da dies zu Störungen führen kann. Nach dem Transport des Geräts vor der erstmaligen Benutzung 2 Stunden warten, damit sich die Flüssigkeiten im Kompressor setzen können.
4. Das Gerät auf einer trockenen und ebenen Fläche mit ausreichender Lüftung in ausreichendem Abstand von Wärmequellen wie Öfen und Heizgeräten sowie korrosiven Gasen abstellen. Für eine ausreichende Lüftung rund um die Außenseite des Geräts einen Sicherheitsabstand von ca. 20 cm einhalten.
5. Den Wasserbehälter nicht mit heißem Wasser füllen, da dies Schäden am Gerät verursachen kann. Das Wasser darf höchstens Zimmertemperatur haben.
6. Das Gerät nicht in einer sehr kalten Umgebung (unter 5 °) verwenden.
7. Das Gerät vor der Verwendung gemäß den Anweisungen unter REINIGUNG UND PFLEGE reinigen.

DEN EISBEREITER VERWENDEN

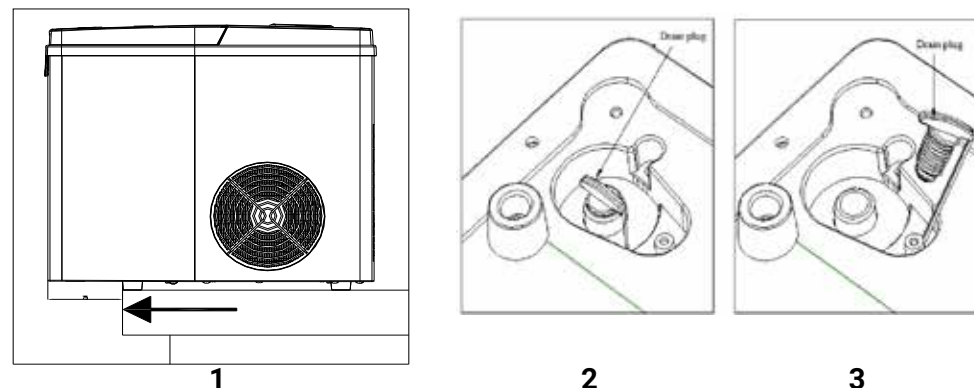
1. Prüfen, ob die Ablassschraube unten am Wasserbehälter ordnungsgemäß geschlossen ist.
2. Das Gerät an die Steckdose anschließen. Die ICE-Anzeige blinkt.
Hinweis: Wenn das Gerät bewegt wurde, vor dem Einstecken 30 Minuten warten.
3. Den Deckel öffnen und den Eiskorb entnehmen.
4. Den Wasserbehälter füllen.
Hinweis: Nicht über die Marke MAX hinaus füllen.
5. Den Eiskorb in den Eisbereiter setzen und den Deckel schließen.
6. Die ON/OFF-Taste drücken. Die ICE-Anzeige leuchtet durchgehend.
7. Die Eiszubereitung dauert ca. 7 bis 15 Minuten, je nach Raum- und Wassertemperatur.
8. Die Eiszubereitung beginnt damit, dass Wasser in den Eisbehälter unter dem Verdampfer gepumpt wird. In den nächsten 7 bis 15 Minuten bildet sich Eis auf dem Verdampfer. Wenn dieser Vorgang abgeschlossen ist, kippt der Eisbehälter nach hinten und das im Eisbehälter verbleibende Wasser wird in den Wasserbehälter zurückgeleitet. Die Eiswürfel fallen dann aus dem Verdampfer und werden von der Eisschaufel in den Eiskorb geschoben. Der Eisbehälter kehrt automatisch in seine Position unter dem Verdampfer zurück und es beginnt der nächste Zyklus.
9. Die Anzeige ICE FULL leuchtet, wenn der Eiskorb voll ist. Die Eiszubereitung wird dann automatisch beendet. Das Eis mit dem Eislöffel aus dem Eiskorb nehmen. Etwa 5 Sekunden danach nimmt der Eisbereiter automatisch die Eiszubereitung wieder auf.
10. Die Anzeige ADD WATER leuchtet, wenn der Wasserbehälter leer ist. Die Eiszubereitung stoppt dann automatisch. Den Eiskorb entfernen und den Wasserbehälter füllen. Dann die ON/OFF-Taste drücken, um die Eiszubereitung wieder zu starten.

11. Wenn die gewünschte Menge an Eis zubereitet wurde, die Zubereitung durch Drücken der ON/OFF-Taste beenden und den Stecker des Geräts aus der Wandsteckdose ziehen.
12. Den Deckel öffnen und das Eis in einen Gefrierschrank geben.
Hinweis: Das Eis kann je nach Raumtemperatur bis zu 18 Stunden im Eisbereiter bleiben.
13. Den Eisbereiter auf Zimmertemperatur erwärmen lassen.
14. Das Wasser wöchentlich austauschen und den Wasserbehälter leeren, wenn der Eisbereiter über längere Zeit nicht genutzt wird.

REINIGUNG UND PFLEGE

Zum Erhalt der Funktionsfähigkeit und des Äußeren Ihres Eisbereiters sollte das Gerät einmal wöchentlich gereinigt werden.

1. Dazu die Eiszubereitung durch Drücken der ON/OFF-Taste beenden, den Stecker aus der Steckdose ziehen und den Eisbereiter auf Zimmertemperatur erwärmen lassen.
2. Wenn sich noch Wasser im Eisbehälter befindet, diesen sanft nach hinten schieben, damit das gesamte Wasser in den Wasserbehälter laufen kann.
3. Das Gerät nach vorn ziehen (bis ca. 75 mm über die Arbeitsfläche) und die Ablassschraube öffnen, um überschüssiges Wasser ablaufen zu lassen (siehe Abb. 3, 4 und 5).
4. Den Eiskorb herausnehmen.
5. Den Verdampfer wie folgt reinigen: Sauberes Wasser in den Eisbereiter füllen und drei Eiszubereitungsrunden lang laufen lassen. Dann das Eis und das überschüssige Wasser im Eisbereiter entsorgen.
6. Das Innere des Eisbereiters mit warmem Essigwasser und einem weichen Tuch reinigen, mit sauberem Wasser spülen und das gesamte Wasser ablassen.
7. Die Ablassschraube wieder in die ursprüngliche Position bringen. Den Eiskorb und den Eislöffel in warmer Seifenlauge reinigen. Abspülen und trocknen.
8. Das Äußere des Eisbereiters mit einem weichen feuchten Tuch reinigen. Dazu erforderlichenfalls mildes Spülmittel verwenden.
Hinweis: Keine organischen Lösungsmittel, kein gekochtes Wasser, keine Reinigungsmittel und keine starken Säuren für die Reinigung verwenden.
9. Den Wasserbehälter für die Lagerung leeren und trocknen, wenn der Eisbereiter über längere Zeit nicht genutzt wird.



FEHLERBEHEBUNG

Problem	Mögliche Ursache	Lösung
Anzeige ADD WATER leuchtet.	Niedriger Wasserstand oder kein Wasser im Wasserbehälter.	Die Eiszubereitung beenden, Wasser auffüllen und dann die ON/OFF-Taste drücken, um die Eiszubereitung wieder zu starten.
	Das Wassersieb unten im Wasserbehälter ist blockiert.	Gerät reinigen.
	Störung der Pumpe.	Zur Reparatur an die zugelassene Stelle schicken.
Anzeige ICE FULL leuchtet.	Der Eiskorb ist voll und die Infrarot-Leuchte wird vom Eis blockiert.	Eis aus dem Eiskorb entfernen.
	IR emittierende Diode & IR-Empfangsdiode funktionieren nicht.	IR emittierende Diode und IR-Empfangsdiode mit einem weichen Tuch reinigen und den Eisbereiter wieder starten. Wenn dies nicht funktioniert, wenden Sie sich an den Kundendienst.
Anzeigen ADD WATER und ICE FULL leuchten gleichzeitig.	Der Eisbehälter befindet sich nicht in der richtigen Position.	Prüfen, ob der Eisbehälter von etwas blockiert wird.
		Gerät aus- und wieder einstecken. Dann das Gerät wieder starten.
Das Eis klebt zusammen.	Die Eiszubereitung hat zu lange gedauert.	Zubereitung beenden und wieder starten, wenn das Eis geschmolzen ist.
	Die Temperatur des Wassers im Wasserbehälter ist zu niedrig.	Wasserbehälter mit Wasser mit einer Temperatur von 8 ° bis 25 ° füllen.

Problem	Mögliche Ursache	Lösung
Die Eiszubereitung scheint normal zu verlaufen, aber es wird kein Eis produziert.	Die Umgebungstemperatur oder die Wassertemperatur ist zu hoch.	Die Eiszubereitung in einer Umgebung mit einer Raumtemperatur unter 32 °C starten und den Wasserbehälter mit kaltem Wasser füllen.
	Gefriersystem leckt.	Wenden Sie sich an den Kundendienst.
	Gefriersystem blockiert.	Wenden Sie sich an den Kundendienst.
Ergebnis der Eiszubereitung ist nicht zufriedenstellend.	Wärmeableitung nicht ausreichend.	Für eine ausreichende Lüftung rund um die Außenseite des Geräts einen Sicherheitsabstand von ca. 20 cm einhalten.
	Die Wassertemperatur ist zu hoch.	Wasserbehälter mit Wasser mit einer Temperatur von 8 ° bis 25 ° füllen.
	Die Raumtemperatur ist zu hoch.	Die Eiszubereitung in einer Umgebung mit einer Raumtemperatur unter 32 °C starten und den Wasserbehälter mit kaltem Wasser füllen.

TECHNISCHE DATEN

Modell:	EP1069-GS
Klimaklasse:	ST/SN/N/T
Klasse:	I
Stromquelle:	220-240 V/50 Hz
Nennleistung:	105 W
Kältemittel/Menge:	R600a/28 g
Schaummittel:	C5H10
Nettogewicht:	9,03 kg
Gehäuse:	ABS
Größe (T x B x H):	348 x 248 x 295 mm

UMWELTBEWUSST ENTSORGEN



Helfen Sie, die Umwelt zu schützen!
Bitte die vor Ort geltenden Vorschriften beachten: Nicht mehr funktionierende Elektrogeräte zu einer entsprechenden Entsorgungsstelle bringen.

Leggere attentamente questo manuale prima dell'uso e conservarlo per riferimento futuro

IMPORTANTI ISTRUZIONI DI SICUREZZA

Per ridurre il rischio di incendio, esplosione, scossa elettrica o lesione mentre si utilizza la macchina per il ghiaccio, seguire queste importanti istruzioni di sicurezza.

- Prima dell'uso, verificare che la tensione di alimentazione corrisponda a quella indicata sulla targhetta dell'apparecchio.
- Non rimuovere dall'apparecchio etichette di sicurezza, di avvertenza o di informazione relativa all'apparecchio.
- Collegare l'apparecchio a una presa di corrente con messa a terra. Nessun altro apparecchio deve essere collegato alla stessa presa. Assicurarsi che la spina sia completamente inserita.
- Questo apparecchio è dotato di un cavo di alimentazione con spina di messa a terra. La spina deve essere inserita in una presa di corrente correttamente installata e messa a terra.
- Evitare l'uso di una prolunga, perché potrebbe surriscaldarsi e causare un incendio. Tuttavia, se è necessario utilizzare una prolunga:
 - 1) utilizzare solo una prolunga con spina di messa a terra;
 - 2) la potenza nominale contrassegnata della prolunga deve essere uguale o superiore a quella dell'apparecchio;
 - 3) posizionare la prolunga in modo che non penzoli dal bancone o dal piano del tavolo dove i bambini potrebbero tirarla.
- Non usare mai un apparecchio con un cavo o una spina danneggiati, né un apparecchio che non funziona o che è altrimenti danneggiato. Restituire l'apparecchio al centro di assistenza autorizzato più vicino per una revisione o una riparazione.
- Se il cavo di alimentazione è danneggiato, deve essere sostituito dal produttore, dal suo agente incaricato dell'assistenza o da una persona altrettanto qualificata, per evitare pericoli.

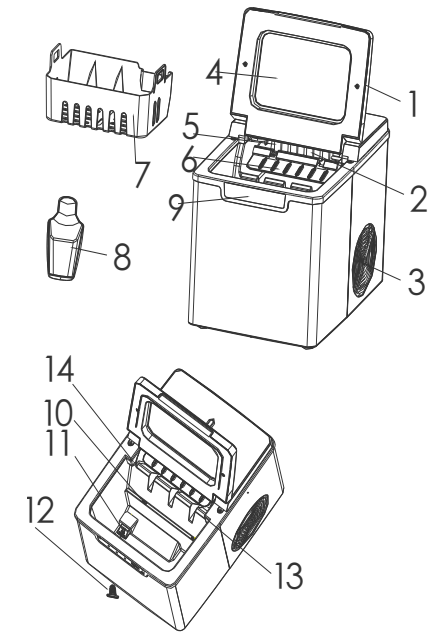
- Non lasciare che il cavo penzoli dal bordo di un tavolo o di un bancone.
- Non collocare l'apparecchio sopra o vicino a un bruciatore a gas o elettrico caldo, o in un forno riscaldato.
- Assicurarsi che i bambini non possano tirare il cavo di alimentazione e che il cavo stesso non costituisca un pericolo di inciampo.
- Assicurarsi che il cavo di alimentazione non sia a contatto con superfici calde.
- L'uso di accessori non raccomandati o non venduti dal produttore può causare incendio, scossa elettrica o lesione.
- Non toccare l'evaporatore quando la macchina per il ghiaccio è in uso, per evitare il congelamento.
- Non immergere in acqua alcuna parte dell'apparecchio.
- Per scollegare, spegnere l'apparecchio e staccare la spina dalla presa di corrente.
- Non collegare o scollegare l'apparecchio con le mani bagnate.
- Scollegare l'apparecchio prima della pulizia, della manutenzione e quando non viene usato.
- Non utilizzare acqua che potrebbe essere inquinata.
- Non utilizzare liquidi infiammabili per la pulizia dell'apparecchio. I fumi possono creare pericoli di incendio o di esplosione.
- Non capovolgere la macchina per il ghiaccio. Se la macchina per il ghiaccio viene accidentalmente capovolta, tenerla in posizione verticale per 2 ore prima di accenderla.
- Se la macchina per il ghiaccio è stata conservata in un luogo freddo, lasciarla scaldare a temperatura ambiente per alcune ore prima di usarla.
- Non mettere mai articoli infiammabili, esplosivi e corrosivi nella macchina per il ghiaccio.
- Non utilizzare mai la macchina per il ghiaccio in caso di perdite di gas infiammabile.
- Non conservare né usare mai gas e altri prodotti infiammabili vicino alla macchina per il ghiaccio, per prevenire incendi.
- Scollegare la macchina per il ghiaccio prima di spostarla, per evitare di danneggiare il sistema di refrigerazione.

- Non tentare di smontare, riparare, modificare o sostituire alcuna parte dell'apparecchio.
- Questo apparecchio non è destinato all'uso da parte di individui (compresi i bambini) con limitate capacità fisiche, fisiologiche o intellettuali, o senza esperienza e/o conoscenza, a meno che non siano sorvegliati da una persona responsabile della loro sicurezza o a meno che non ricevano istruzioni da questa persona su come utilizzare l'apparecchio.
- Non lasciare che i bambini giochino con l'apparecchio.
- È necessaria una stretta sorveglianza quando qualsiasi apparecchio viene utilizzato da o vicino ai bambini.
- Non lasciare l'apparecchio incustodito durante l'uso.
- Non utilizzare l'apparecchio all'aperto.
- Non utilizzare l'apparecchio per un uso diverso da quello previsto.
- Questo apparecchio contiene gas infiammabile e refrigerante.
- Per lo smaltimento dell'apparecchio attenersi sempre alle norme vigenti a livello locale.
- Conservare queste istruzioni.

SOLO PER USO DOMESTICO

COMPONENTI

1. Coperchio superiore
2. Evaporatore
3. Uscita aria
4. Finestra
5. Vaschetta per il ghiaccio
6. Paletta
7. Cestino
8. Cucchiaino
9. Pannello di controllo
10. Livello MAX dell'acqua
11. Serbatoio dell'acqua
12. Tappo di scarico
13. Diodo emettitore di luce infrarossa
14. Diodo ricevitore di luce infrarossa



PANNELLO DI CONTROLLO



Pulsante (con spia luminosa)	Funzione
ADD WATER	La spia luminosa si accende quando il serbatoio dell'acqua è vuoto.
ICE	La spia luminosa si accende quando il cestello del ghiaccio è pieno.
ICE FULL	Modalità standby: la spia luminosa lampeggia. In uso: la spia luminosa rimane sempre accesa.
ON/OFF	Per accendere o spegnere l'apparecchio.

MESSA IN FUNZIONE

1. Togliere l'apparecchio dall'imballaggio. Controllare e assicurarsi che tutti gli accessori siano presenti nell'imballaggio. Contattare il Servizio Assistenza Clienti se manca qualcosa.
2. Posizionare la macchina per il ghiaccio su una superficie piana e stabile, per evitare malfunzionamenti.
3. Durante il trasporto e l'uso, non posizionare l'apparecchio a un angolo superiore a 45°. Non capovolgere l'apparecchio, perché ciò potrebbe causare malfunzionamenti del sistema. Dopo il trasporto dell'apparecchio, attendere 2 ore prima di utilizzarlo per la prima volta, in modo che i liquidi contenuti nel compressore possano depositarsi.
4. L'apparecchio deve essere collocato su una superficie asciutta e piana, con sufficiente ventilazione, lontano da fonti di calore come forni, stufe e gas corrosivi. Lasciare circa 20 cm di spazio aperto tutto intorno all'esterno dell'apparecchio per una corretta ventilazione.
5. Non riempire il serbatoio dell'acqua con acqua calda, poiché ciò potrebbe danneggiare l'apparecchio. Utilizzare acqua a temperatura ambiente o a una temperatura inferiore.
6. Non utilizzare l'apparecchio in un ambiente molto freddo (inferiore a 5 °C).
7. Pulire l'apparecchio prima dell'uso, seguendo le istruzioni come descritto alla voce PULIZIA E MANUTENZIONE.

USO DELLA MACCHINA PER IL GHIACCIO

1. Assicurarsi che il tappo di scarico sul fondo del serbatoio dell'acqua sia ben chiuso.
2. Collegare l'apparecchio alla presa di corrente. La spia luminosa ICE inizia a lampeggiare. Nota: se l'apparecchio è stato spostato, attendere 30 minuti prima di collegarlo.
3. Aprire il coperchio superiore e rimuovere il cestello del ghiaccio.
4. Riempire il serbatoio dell'acqua.
Nota: non riempire oltre la tacca del livello MAX. dell'acqua.
5. Posizionare il cestello del ghiaccio nella macchina per il ghiaccio e chiudere il coperchio superiore.
6. Premere il pulsante ON/OFF. La spia ICE si accende in modo permanente.
7. Il ciclo di produzione del ghiaccio dura circa 7-15 minuti, a seconda della temperatura ambiente e della temperatura dell'acqua.
8. Il ciclo di produzione del ghiaccio inizia con il pompaggio dell'acqua nella vaschetta del ghiaccio situata sotto l'evaporatore. Nei 7-15 minuti successivi si forma il ghiaccio sull'evaporatore. Una volta completata quest'operazione, la vaschetta del ghiaccio si inclina all'indietro e l'acqua rimasta nella vaschetta viene scaricata nuovamente nel serbatoio dell'acqua. I cubetti di ghiaccio vengono poi fatti cadere dall'evaporatore e spinti in avanti nel cestello dalla paletta apposita. La vaschetta del ghiaccio tornerà automaticamente in posizione sotto l'evaporatore e inizia il ciclo successivo.
9. La spia luminosa ICE FULL si accende quando il cestello del ghiaccio è pieno e la macchina per il ghiaccio interrompe automaticamente il ciclo di produzione. Usare l'apposito cucchiaio per rimuovere il ghiaccio dal cestello. Circa 5 secondi dopo, la macchina per il ghiaccio riavvia automaticamente il ciclo di produzione.
10. La spia luminosa ADD WATER si accende quando il serbatoio dell'acqua è vuoto e il ciclo di produzione del ghiaccio si arresta automaticamente. Rimuovere il cestello del ghiaccio e riempire il serbatoio dell'acqua. Premere di nuovo il pulsante ON/OFF per riavviare il

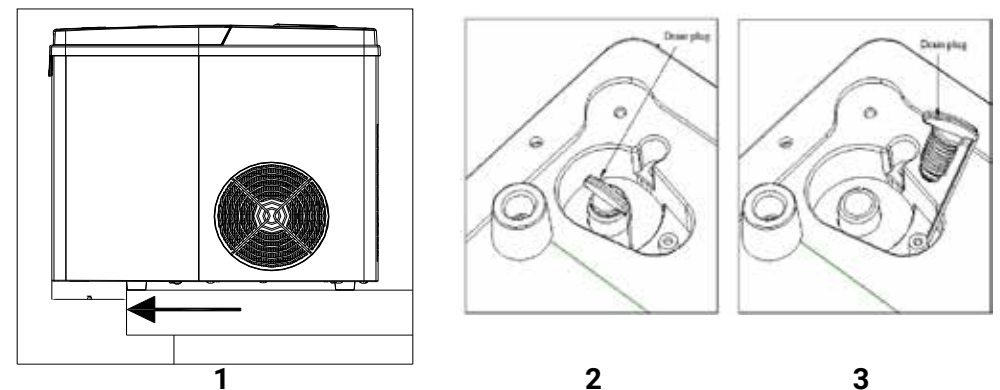
ciclo di produzione del ghiaccio.

11. Quando si dispone della quantità di ghiaccio desiderata, interrompere il ciclo di produzione premendo il pulsante ON/OFF e scollegare l'unità dalla presa di corrente.
12. Aprire il coperchio superiore e trasferire il ghiaccio in un congelatore.
Nota: il ghiaccio si conserverà nella macchina fino a un massimo di 18 ore, a seconda della temperatura ambiente.
13. Lasciare che la macchina per il ghiaccio raggiunga la temperatura ambiente.
14. Sostituire l'acqua ogni settimana e svuotare il serbatoio dell'acqua se la macchina per il ghiaccio non viene utilizzata per un lungo periodo.

PULIZIA E MANUTENZIONE

Per preservare la funzione di produzione del ghiaccio e l'aspetto esteriore dell'apparecchio, si consiglia di pulire la macchina per il ghiaccio una volta alla settimana.

1. Per interrompere il ciclo di produzione del ghiaccio premere il pulsante ON/OFF, scollegare la macchina per il ghiaccio dalla presa di corrente e lasciarla riscaldare a temperatura ambiente.
2. Se la vaschetta del ghiaccio contiene acqua residua, spingere delicatamente la vaschetta del ghiaccio in dentro, in modo che tutta l'acqua defluisca nel serbatoio.
3. Spostare l'apparecchio in avanti, a circa 75 mm dal piano di lavoro e aprire il tappo di scarico per scaricare l'acqua in eccesso (vedi fig. 3, fig. 4 e fig. 5).
4. Rimuovere il cestello del ghiaccio.
5. Pulire l'evaporatore come segue: versare acqua pulita nella macchina per il ghiaccio ed eseguire tre cicli di produzione. Quindi smaltire il ghiaccio e l'acqua residua presente nella macchina per il ghiaccio.
6. Pulire l'interno della macchina per il ghiaccio con un panno morbido imbevuto di acqua tiepida e aceto; quindi, sciacquare con acqua pulita e scolare tutta l'acqua.
7. Rimettere il tappo di scarico. Pulire il cestello del ghiaccio e il cucchiaio in acqua tiepida e saponata. Risciacquare e asciugare.
8. Pulire l'esterno della macchina per il ghiaccio con un panno morbido e umido. Se necessario, utilizzare un sapone delicato per piatti.
Nota: per la pulizia non utilizzare solventi organici, acqua bollita, detersivi o acidi forti.
9. Se la macchina per il ghiaccio non viene utilizzata per un lungo periodo, svuotare il serbatoio dell'acqua e asciugarlo prima di riporlo.



GUIDA ALLA RISOLUZIONE DEI PROBLEMI

Problema	Possibile causa	Soluzione
La spia luminosa ADD WATER si accende.	Livello dell'acqua basso o assenza di acqua nel serbatoio.	Fermare il ciclo di produzione del ghiaccio. Aggiungere acqua e poi premere di nuovo il pulsante ON/OFF per riavviare il ciclo di produzione.
	Il filtro dell'acqua sul fondo del serbatoio dell'acqua è otturato.	Pulire l'apparecchio.
	Malfunzionamento della pompa.	Inviarlo al reparto autorizzato alla riparazione.
La spia luminosa ICE FULL si accende.	I cestello del ghiaccio è pieno e la spia luminosa a infrarossi è bloccata dal ghiaccio.	Togliere il ghiaccio dal cestello.
	Il diodo emettitore di luce infrarossa e il diodo riceettore non funzionano.	Pulire il diodo emettitore di luce infrarossa e il diodo riceettore di luce infrarossa con un panno morbido e riavviare la macchina per il ghiaccio. Se questo non funziona, chiamare il Servizio Assistenza Clienti.
Le spie luminose ADD WATER e ICE FULL si accendono contemporaneamente.	La vaschetta del ghiaccio non è nella posizione giusta.	Controllare se qualcosa sta bloccando la vaschetta del ghiaccio.
		Scollegare l'apparecchio e ricollegarlo; quindi, riaccenderlo.
Il ghiaccio si attacca.	Il processo di produzione del ghiaccio ha richiesto troppo tempo.	Interrompere il ciclo e riavviarlo dopo che il ghiaccio si è sciolto.
	La temperatura dell'acqua nel serbatoio è troppo bassa.	Riempire il serbatoio con acqua a una temperatura compresa tra 8 °C e 25 °C.

Problema	Possibile causa	Soluzione
Il ciclo di produzione del ghiaccio sembra normale, ma non produce ghiaccio.	La temperatura ambiente o la temperatura dell'acqua è troppo alta.	Iniziare il ciclo di produzione del ghiaccio in un locale con una temperatura ambiente inferiore a 32 °C e riempire il serbatoio con acqua fredda.
	Perdite nel sistema di refrigerazione.	Contattare il Servizio Assistenza Clienti.
	Blocchi nel sistema di refrigerazione.	Contattare il Servizio Assistenza Clienti.
Scarsa produzione di ghiaccio.	Dissipazione del calore insufficiente.	Lasciare circa 20 cm di spazio aperto tutto intorno all'esterno dell'apparecchio per una corretta ventilazione.
	La temperatura dell'acqua è troppo alta.	Riempire il serbatoio con acqua a una temperatura compresa tra 8 °C e 25 °C.
	La temperatura ambiente è troppo alta.	Iniziare il ciclo di produzione del ghiaccio in un locale con una temperatura ambiente inferiore a 32 °C e riempire il serbatoio con acqua fredda.

SPECIFICHE TECNICHE

Modello:	EP1069-GS
Clima applicabile:	ST/SN/N/T
Classe:	I
Fonte di alimentazione:	220-240V/50Hz
Potenza nominale:	105W
Refrigerante/quantità:	R600a/28g
Agente schiumogeno:	C5H10
Peso netto:	9,03 Kg
Alloggiamento:	ABS
Dimensioni (p x l x a):	348 x 248 x 295 mm

SMALTIMENTO ECOLOGICO



Aiuta a proteggere l'ambiente!
Rispetta le normative locali: consegna le apparecchiature elettriche non funzionanti presso un apposito centro di smaltimento rifiuti.

Lea detenidamente este manual antes de usar la máquina y consérvelo para consultas futuras.

INSTRUCCIONES DE SEGURIDAD IMPORTANTES

Para reducir el riesgo de incendio, explosión, descarga eléctrica o lesión, siga estas importantes instrucciones de seguridad al utilizar su máquina de hielo:

- Antes de su uso, compruebe que la tensión de alimentación se corresponde con la indicada en la placa de características del aparato.
- No retire ninguna etiqueta de seguridad, advertencia o información de producto del aparato.
- Enchufe el aparato a una toma de corriente con conexión a tierra. No se debe conectar ningún otro dispositivo a la misma toma de corriente. Asegúrese de insertar totalmente el enchufe.
- Este aparato está provisto de un cable de alimentación con conexión a tierra. El enchufe se debe conectar a una toma de corriente adecuadamente instalada y con conexión a tierra.
- Evite el uso de un cable alargador, dado que se puede sobrecalentar y provocar un incendio. No obstante, si fuese absolutamente necesario utilizar un cable alargador:
 - 1) utilice exclusivamente un cable alargador con conexión a tierra;
 - 2) la potencia nominal del cable alargador debe ser igual o superior a la potencia nominal del aparato;
 - 3) coloque el cable alargador de modo que no cuelgue sobre una encimera o una mesa, donde pudiera quedar al alcance de los niños.
- No utilice el aparato si tiene el enchufe o el cable de alimentación deteriorado, o si no funciona bien o presenta cualquier tipo de daño. Devuelva el aparato al servicio autorizado de asistencia más próximo para su examen y reparación.
- Si el cable de alimentación proporcionado está dañado, se debe pedir su sustitución al fabricante, a su servicio técnico o a cualquier otra persona igualmente cualificada, para evitar riesgos.

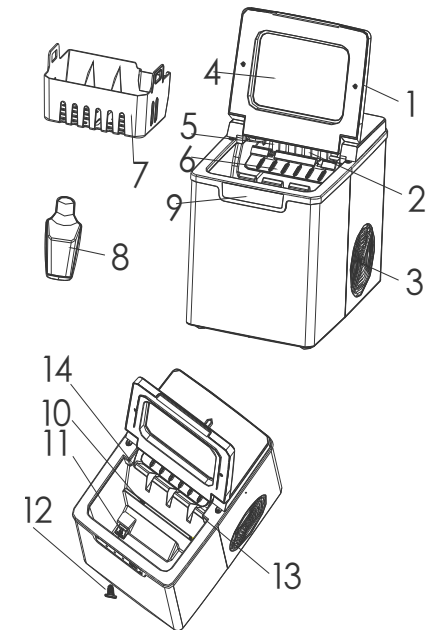
- No deje el cable colgando por el borde de una mesa o una encimera.
- No coloque el aparato cerca de un quemador de gas o eléctrico caliente, ni de un horno encendido.
- Asegúrese de que los niños no pueden tirar del cable de alimentación y de que no hay riesgo de tropiezo.
- Asegúrese de que el cable de alimentación no está en contacto con superficies calientes.
- El uso de accesorios no recomendados o no vendidos por el fabricante puede causar incendios, descargas eléctricas o lesiones.
- No toque el evaporador cuando la máquina de hielo esté en uso, para evitar lesiones por congelación.
- No sumerja en agua ninguna parte del aparato.
- Para desconectar el aparato, apáguelo y desenchúfelo de la toma de corriente.
- No enchufe ni desenchufe el aparato con las manos mojadas.
- Desenchufe el aparato antes de proceder a su limpieza o mantenimiento y cuando no se vaya a utilizar.
- No utilice agua que pueda estar contaminada.
- No utilice fluidos inflamables para limpiar el aparato. Los vapores pueden provocar riesgo de incendio o explosión.
- No ponga boca abajo la máquina de hielo. Si ocurriera esto de modo accidental, póngala en su posición derecha y deje que transcurran dos horas antes de ponerla en marcha.
- Si la máquina de hielo ha estado almacenada en un lugar frío, antes de ponerla en funcionamiento, espere unas horas para que se caliente hasta la temperatura ambiente.
- Nunca introduzca elementos inflamables, explosivos ni corrosivos en la máquina de hielo.
- Nunca utilice la máquina de hielo si existe alguna fuga de gas inflamable.
- Nunca guarde ni utilice gas ni otros productos inflamables cerca de la máquina de hielo, para evitar incendios.
- Desenchufe la máquina de hielo antes de moverla, para evitar daños en el sistema de refrigeración.

- No intente desmontar, reparar, modificar ni sustituir ningún componente del aparato.
- Este aparato no se ha concebido para que lo utilicen personas (incluyendo niños) con capacidades físicas, fisiológicas o intelectuales limitadas, ni para quienes no tengan suficiente experiencia o conocimientos, salvo que sea bajo la supervisión de alguna persona responsable de su seguridad o que hayan recibido instrucciones de esta persona sobre el uso del aparato.
- No permita que los niños jueguen con este aparato.
- Se requiere una estrecha supervisión cuando un menor vaya a utilizar el aparato, o si se va a utilizar cerca de uno.
- No deje el aparato desatendido mientras se esté utilizando.
- No utilice el aparato en exteriores.
- No utilice el aparato para usos distintos a aquellos para los que se ha concebido.
- Este aparato contiene refrigerante y gas inflamable.
- Siga siempre la normativa local para la retirada del aparato.
- Conserve estas instrucciones.

PARA USO DOMÉSTICO ÚNICAMENTE

PIEZAS

1. Tapa superior
2. Evaporador
3. Salida de aire
4. Ventana
5. Bandeja de hielo
6. Pala de hielo
7. Cesta del hielo
8. Recogedor de hielo
9. Panel de control
10. Nivel máximo de agua
11. Depósito de agua
12. Tapón de vaciado
13. Diodo emisor de luz infrarroja
14. Diodo receptor de luz infrarroja



PANEL DE CONTROL



Indicadores y botón	Función
ADD WATER	El indicador se enciende cuando el depósito de agua está vacío.
ICE	El indicador se enciende cuando la cesta del hielo está llena.
ICE FULL	Modo en espera: el indicador parpadea.
ON/OFF	Para encender o apagar el aparato.

ANTES DEL PRIMER USO

1. Desembale el aparato. Asegúrese de que están presentes todos los accesorios. Si falta alguno, póngase en contacto con el servicio de atención al cliente.
2. Coloque la máquina de hielo sobre una superficie nivelada y estable para evitar fallos de funcionamiento.
3. Durante el transporte y el uso, no coloque el aparato con una inclinación mayor de 45°. No coloque el aparato boca abajo, dado que podría provocar averías en el sistema. Una vez transportado el aparato, espere dos horas antes de utilizarlo por primera vez, para que se puedan asentar los fluidos del compresor.
4. El aparato se debe situar en una superficie nivelada y seca con ventilación suficiente, alejado de fuentes de calor (como hornos o calentadores) y de gases corrosivos. Deje aproximadamente 20 cm de espacio despejado alrededor de este aparato para facilitar una ventilación adecuada.
5. No rellene el depósito de agua con agua caliente, dado que así se pueden provocar daños en el aparato. Utilice agua a temperatura ambiente o inferior.
6. No utilice el aparato en ambientes muy fríos (por debajo de 5 °C).
7. Limpie el aparato antes de usarlo siguiendo las instrucciones del aparato «LIMPIEZA Y MANTENIMIENTO».

USO DE LA MÁQUINA DE HIELO

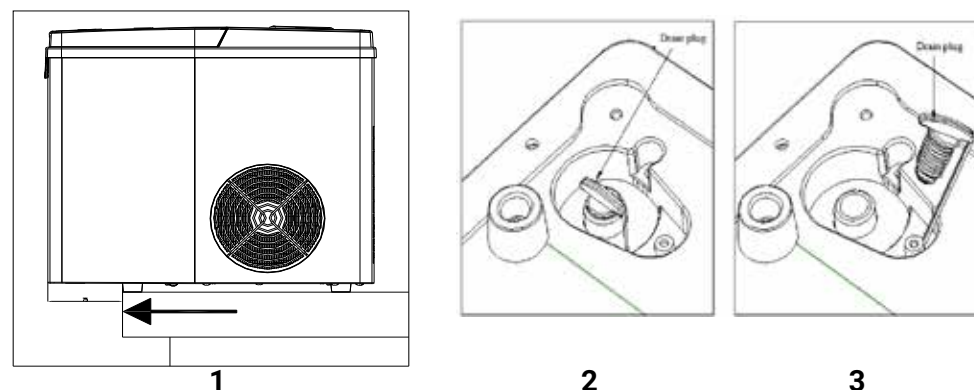
1. Asegúrese de que el tapón de vaciado situado en el fondo del depósito de agua se encuentra bien cerrado.
2. Enchufe el aparato a la toma de corriente. El indicador ICE comienza a parpadear.
Nota: Si el aparato se ha movido, espere 30 minutos antes de enchufarlo.
3. Abra la tapa superior y saque la cesta del hielo.
4. Rellene el depósito de agua.
Nota: No llene el depósito por encima de la indicación de nivel «MAX».
5. Meta la cesta del hielo en la máquina y cierre la tapa superior.
6. Pulse el botón ON/OFF. El indicador luminoso ICE se enciende y permanece iluminado.
7. El ciclo de elaboración del hielo dura entre 7 y 15 minutos aproximadamente, dependiendo de la temperatura de la estancia y de la temperatura del agua.
8. El ciclo de elaboración del hielo comienza cuando el agua se bombea hacia la bandeja de hielo situada debajo del evaporador. Durante los siguientes 7 a 15 minutos, se forma hielo en el evaporador. Cuando acaba esta fase, la bandeja de hielo se inclina hacia atrás y el agua que queda en la bandeja de hielo se dreña de nuevo hacia el depósito de hielo. Los cubitos de hielo se vierten desde el evaporador y son empujados hacia delante por la pala hasta la cesta. La bandeja de hielo se desplazará automáticamente de nuevo hasta su posición bajo el evaporador y comenzará el siguiente ciclo.
9. Cuando la cesta del hielo esté llena, se encenderá el indicador ICE FULL y la máquina detendrá automáticamente el ciclo de elaboración de hielo. Utilice el recogedor de hielo para sacar el hielo de la cesta. Aproximadamente 5 segundos más tarde, la máquina de hielo reiniciará automáticamente el ciclo de elaboración de hielo.
10. Cuando el depósito de agua esté vacío, se encenderá el indicador ADD WATER y el ciclo de elaboración de hielo se detendrá automáticamente. Saque la cesta del hielo y rellene el depósito de agua. A continuación, vuelva a pulsar el botón ON/OFF para reiniciar el ciclo de elaboración de hielo.

11. Cuando se alcance la cantidad deseada de hielo, detenga el ciclo de elaboración de hielo pulsando el botón ON/OFF y desenchufe la unidad de la toma de corriente.
12. Abra la tapa superior y transfiera el hielo a un congelador.
Nota: El hielo durará en la máquina hasta 18 horas, dependiendo de la temperatura ambiente.
13. Deje que la máquina de hielo alcance la temperatura ambiente.
14. Cambie el agua cada semana y vacíe el depósito de agua si no se va a utilizar la máquina durante un periodo prolongado.

LIMPIEZA Y MANTENIMIENTO

Para proteger la función de elaboración de hielo y el aspecto exterior de la máquina, se recomienda limpiar la máquina una vez a la semana.

1. Detenga el ciclo de elaboración de hielo pulsando el botón ON/OFF, desenchufe la máquina de hielo de la toma de corriente y espere a que alcance la temperatura ambiente.
2. Si la bandeja de hielo contiene agua residual, empuje hacia atrás con cuidado la bandeja de modo que toda el agua se drene hacia el depósito de agua.
3. Desplace hacia adelante el aparato, hasta aproximadamente 75 mm de la encimera, y abra el tapón de vaciado para eliminar el exceso de agua (véanse las figuras 3, 4 y 5).
4. Saque la cesta del hielo.
5. Para limpiar el evaporador, vierta agua limpia en la máquina de hielo y ejecute tres ciclos de elaboración de hielo. A continuación, tire por el fregadero el hielo y los restos de agua de la máquina de hielo.
6. Limpie el interior de la máquina con un paño suave humedecido con agua templada y vinagre y, a continuación, aclare con agua limpia y vacíe toda el agua.
7. Vuelva a poner el tapón de vaciado en su sitio. Limpie la cesta y el recogedor de hielo con agua jabonosa templada. Aclare y seque.
8. Limpie el exterior de la máquina de hielo con un paño suave húmedo. Si es necesario, utilice un detergente lavavajillas suave.
Nota: No utilice disolventes orgánicos, agua hirviendo, detergente ni ácidos fuertes para la limpieza.
9. Vacíe y seque el depósito de agua para guardarlo si no se va a utilizar la máquina de hielo durante un periodo prolongado.



RESOLUCIÓN DE PROBLEMAS

Problema	Causa posible	Solución
Se enciende el indicador ADD WATER.	Nivel de agua bajo o no hay agua en el depósito de agua.	Detenga el proceso de elaboración de hielo, rellene de agua y, a continuación, pulse el botón ON/OFF para reiniciar el ciclo de elaboración de hielo.
	El filtro de agua situado al fondo del depósito de agua está bloqueado.	Limpie el aparato.
	Avería de la bomba.	Envíelo al departamento técnico autorizado para su reparación.
Se enciende el indicador ICE FULL.	La cesta del hielo está llena y el hielo bloquea la luz infrarroja.	Saque el hielo de la cesta.
	Los diodos emisor y receptor de luz infrarroja no funcionan.	Limpie los diodos emisor y receptor de luz infrarroja con un paño suave y vuelva a encender la máquina de hielo. Si esto no da resultado, llame al servicio de atención al cliente.
Los indicadores ADD WATER y ICE FULL se encienden simultáneamente.	La bandeja de hielo no está bien colocada.	Compruebe si hay algo que bloquee la bandeja de hielo.
		Desenchufe el aparato y vuelva a enchufarlo. A continuación, enciéndalo.
Los cubitos de hielo se pegan unos a otros.	El proceso de elaboración de hielo ha durado demasiado.	Detenga el ciclo de elaboración de hielo y reinicielo de nuevo una vez que el hielo se haya fundido.
	La temperatura del agua del depósito es demasiado baja.	Rellene el depósito con agua a temperatura entre 8 °C y 25 °C.

Problema	Causa posible	Solución
El ciclo de elaboración de hielo parece normal pero no se produce hielo.	La temperatura ambiente o la temperatura del agua son demasiado elevadas.	Inicie el ciclo de elaboración de hielo en un entorno con una temperatura ambiente inferior a 32 °C y rellene el depósito con agua fría.
	Hay una fuga en el sistema de refrigeración.	Llame al servicio de atención al cliente.
	El sistema de refrigeración está bloqueado.	Llame al servicio de atención al cliente.
Se produce poco hielo.	Baja disipación del calor.	Deje aproximadamente 20 cm de espacio despejado alrededor de este aparato para facilitar una ventilación adecuada.
	La temperatura del agua es demasiado elevada.	Rellene el depósito con agua a temperatura entre 8 °C y 25 °C.
	La temperatura ambiente es demasiado elevada.	Inicie el ciclo de elaboración de hielo en un entorno con una temperatura ambiente inferior a 32 °C y rellene el depósito con agua fría.

ESPECIFICACIONES TÉCNICAS

Modelo:	EP1069-GS
Clima aplicable:	ST/SN/N/T
Clase:	I
Fuente de alimentación:	220-240 V/50 Hz
Potencia nominal:	105 W
Refrigerante/Cantidad de refrigerante:	R600a/28 g
Agente espumante:	C5H10
Peso neto:	9,03 kg
Carcasa:	ABS
Tamaño (l x a x h):	348 x 248 x 295 mm

RETIRADA RESPETUOSA CON EL MEDIO AMBIENTE



¡Ayude a proteger el medio ambiente!
Respete la normativa local: entregue los equipos eléctricos que no funcionan en el punto limpio adecuado.

Läs bruksanvisningen noggrant innan apparaten tas i bruk och spara den för framtida referens

VIKTIGA SÄKERHETSINSTRUKTIONER

För att minska risken för brand, explosion, elektriska stötar eller personskada när du använder ismaskinen, följ dessa viktiga säkerhetsinstruktioner:

- Innan ismaskinen tas i bruk ska du kontrollera att nätspänningen överensstämmer med den spänning som anges på apparatens typskylt.
- Ta inte bort några säkerhets-, varnings- eller produktinformationsetiketter från apparaten.
- Anslut apparaten till ett jordat eluttag. Anslut inte andra apparater till samma uttag. Se till att kontakten sitter i ordentligt.
- Denna apparat är försedd med en elsladd och en jordad kontakt. Kontakten får bara anslutas till ett eluttag som är korrekt installerat och jordat.
- Undvik att använda förlängningssladd eftersom det kan leda till överhettning och brand. Om du trots allt måste använda förlängningssladd:
 - 1) Använd endast en förlängningssladd med jordad kontakt.
 - 2) Den märkeffekt som anges på förlängningssladden måste vara lika stor eller större än det värde som anges på apparaten.
 - 3) Se till att förlängningssladden inte hänger ned över bänkens eller bordskivans kant så att barn kan dra i den.
- Använd inte apparaten om sladden eller kontakten är skadad. Använd inte heller apparaten om den inte fungerar korrekt eller har skadats på något sätt. Lämna apparaten till en behörig serviceverkstad så att den kan undersökas eller repareras.
- Om elsladden är skadad måste den av säkerhetsskäl bytas ut av tillverkaren, dess serviceombud eller en annan kvalificerad person.
- Låt inte sladden hänga ned över kanten på bordet eller bänken.
- Placera inte apparaten i närheten av en varm gas- eller elspis eller i en uppvärmd ugn.

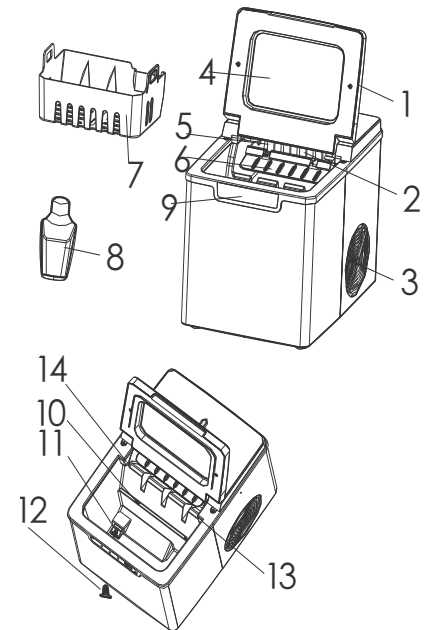
- Se till att barn inte kan dra i elsladden och att den inte utgör en snubbelrisk.
- Se till att nätsladden inte kommer i kontakt med heta ytor.
- Om tillbehör används som inte har rekommenderats eller sålts av tillverkaren kan det leda till brand, elstöt eller personskada.
- För att undvika köldskador ska du inte röra vid förångaren när ismaskinen används.
- Sänk inte ned någon del av apparaten i vatten.
- Koppla ur apparaten genom att stänga av den och dra ut kontakten från eluttaget.
- Sätt inte i eller dra ut kontakten med våta händer.
- Dra ut elkontakten till apparaten innan den rengörs, underhålls och när den inte används.
- Använd inte vatten som kan vara förorenat.
- Använd inte lättantändliga vätskor för att rengöra apparaten. Ångorna kan orsaka brandrisk eller explosion.
- Vänd inte ismaskinen upp och ned. Om detta händer av misstag ska du vända apparaten i rätt läge och låt den stå i två timmar innan du sätter på den.
- Om ismaskinen har förvarats på en kall plats, låt den stå i rumstemperatur ett par timmar innan den tas i bruk.
- Lägg aldrig brandfarliga, explosiva eller frätande föremål i ismaskinen.
- Använd aldrig ismaskinen om en brandfarlig gasläcka har uppstått i närheten.
- För att undvika eldsvåda ska du aldrig förvara eller använda gas eller brandfarliga produkter i närheten av ismaskinen.
- För att undvika skador på kylsystemet ska du dra ut kontakten från eluttaget innan du flyttar apparaten.
- Försök inte ta isär, reparera, ändra eller byta ut någon del av apparaten.
- Den här apparaten bör inte användas av personer (inklusive barn) med nedsatt fysisk, sensorisk eller mental förmåga eller brist på erfarenhet och/eller kunskap, såvida de inte övervakas av en person som ansvarar för deras säkerhet eller instrueras av denna person om hur apparaten ska användas.

- Låt inte barn leka med apparaten.
- Var mycket uppmärksam om apparaten används av, eller i närheten av, barn.
- Lämna inte apparaten utan tillsyn när den är i bruk.
- Använd inte apparaten utomhus.
- Använd inte apparaten för andra ändamål än den är avsedd för.
- Apparaten innehåller brandfarlig gas och kylvätska.
- Följ alltid lokala föreskrifter när apparaten ska kasseras.
- Spara denna bruksanvisning.

ENDAST FÖR HUSHÅLLSBRUK

DELAR

1. Lock
2. Förångare
3. Luftutlopp
4. Genomsiktig lucka
5. Isbricka
6. Isspade
7. Iskorg
8. Isskopa
9. Kontrollpanel
10. MAX vattennivå
11. Vattenbehållare
12. Tömningsplugg
13. Infraröd lysdiod (sändare)
14. Infraröd lysdiod (mottagare)



KONTROLLPANEL



Knapp (med lampa)	Funktion
ADD WATER	Lampan tänds när vattenbehållaren är tom.
ICE	Lampan tänds när iskorgen är full.
ICE FULL	Standby-läge: lampan blinkar. I drift: lampan lyser oavbrutet.
ON/OFF	Sätta på eller stänga av apparaten.

INNAN APPARATEN TAS I BRUK

1. Packa upp apparaten. Kontrollera att inga tillbehör saknas. Kontakta kundtjänsten om något saknas.
2. För att undvika problem ska du ställa ismaskinen på en plan och stabil yta.
3. Se till att apparaten inte lutar mer än 45° under transport och användning. Vänd inte apparaten upp och ned. Det kan leda till att systemet inte fungerar. Efter transport ska du vänta 2 timmar innan apparaten tas i bruk för första gången. Då kan vätskor i kompressorn stabiliseras.
4. Apparaten måste placeras på en torr och jämn yta med tillräcklig ventilation, utom räckhåll för värmekällor såsom ugnar, värmeelement och frätande gaser. Lämna cirka 20 cm fritt utrymme runt apparaten för korrekt ventilation.
5. Fyll inte vattenbehållaren med varmt vatten. Det kan skada apparaten. Använd vatten som är rumstempererat eller kallare.
6. Använd inte apparaten i mycket kalla miljöer (under 5 °C).
7. Rengör apparaten innan den tas i bruk. Följ anvisningarna i avsnittet RENGÖRING OCH UNDERHÅLL.

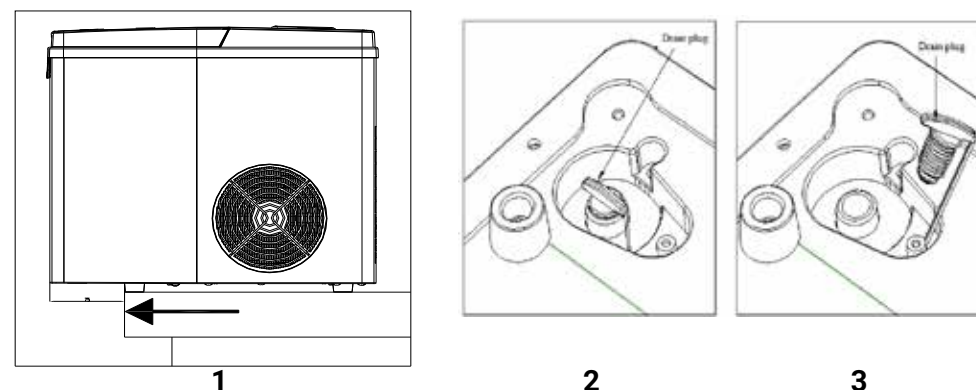
ANVÄNDA ISMASKINEN

1. Se till att tömningspluggen längst ned på vattenbehållaren är ordentligt stängd.
2. Anslut apparaten till ett vägguttag. ICE-lampan börjar blinka.
Obs: Om apparaten har flyttats ska du vänta 30 minuter med att sätta i kontakten.
3. Öppna locket och ta ut iskorgen.
4. Fyll vattenbehållaren.
Obs: Fyll inte över markeringen för MAX vattennivå.
5. Ställ tillbaka iskorgen i ismaskinen och stäng locket.
6. Tryck på ON/OFF-knappen. ICE-lampan kommer nu att lysa oavbrutet.
7. Att framställa en omgång iskuber tar cirka 7-15 minuter, beroende på rums- och vattentemperaturen.
8. Processen startar då vatten pumpas in i isbrickan som finns ovanför förångaren. Under 7-15 minuter formas iskuber på förångaren. När det är klart vinklas isbrickan bakåt och överflödigt vatten rinner tillbaka i vattenbehållaren. Iskuberna ramlar ner från förångaren och skjuts framåt till iskorgen med hjälp av isspaden. Isbrickan flyttas automatiskt tillbaka till sin plats under förångaren och en ny omgång startar.
9. ICE FULL-lampan tänds när iskorgen är full. Framställningen av iskuber stoppas automatiskt. Använd isskopa för att flytta isen från iskorgen. Efter cirka 5 sekunder kommer ismaskinen automatiskt att starta en ny isframställningsomgång.
10. ADD WATER-lampan tänds när vattenbehållaren är tom. Framställningen av iskuber stoppas automatiskt. Ta bort iskorgen och fyll på vattenbehållaren. Tryck sedan på ON/OFF-knappen för att starta om framställningen av iskuber.
11. När du har önskad mängd iskuber stänger du av isframställningen genom att trycka på ON/OFF-knappen och dra ut kontakten ur eluttaget.
12. Öppna locket och flytta iskuberna till en frys.
Obs: Iskuberna håller sig upp till 18 timmar i ismaskinen, beroende på rumstemperaturen.
13. Låt ismaskinen uppnå rumstemperatur.
14. Byt ut vattnet varje vecka och töm vattenbehållaren om ismaskinen inte används under en längre tid.

RENGÖRING OCH UNDERHÅLL

För att ismaskinen ska fungera korrekt och se snygg ut rekommenderar vi att du rengör den en gång i veckan.

1. Stoppa framställningen av iskuber genom att trycka på ON/OFF-knappen, dra ut kontakten ur eluttaget och låt apparaten uppnå rumstemperatur.
2. Om isbrickan innehåller överflödigt vatten ska du skjuta den försiktigt bakåt så att vattnet rinner ner i vattenbehållaren.
3. Flytta apparaten framåt, cirka 75 mm från bordskanten, och öppna tömningspluggen för att tömma ut överflödigt vatten (se fig. 3, fig. 4 och fig. 5).
4. Ta bort iskorgen.
5. Rengör förångaren så här: håll rent vatten i ismaskinen och kör tre omgångar av isframställning. Kasta bort isen och allt överflödigt vatten.
6. Rengör insidan av ismaskinen med en mjuk trasa fuktad i varmt vatten och ättika. Skölj sedan med rent vatten och låt vattnet rinna ut.
7. Sätt tillbaka tömningspluggen. Rengör iskorgen och isskopa med varmt vatten och mildt diskmedel. Skölj och låt torka.
8. Rengör utsidan av maskinen med en mjuk, fuktig trasa. Om så behövs, använd mildt diskmedel.
Obs: Använd inte organiska lösningsmedel, kokt vatten, rengöringsmedel eller starka syror för att göra rent apparaten.
9. Töm vattenbehållaren och torka den om ismaskinen inte ska användas på länge.



FELSÖKNING

Problem	Möjlig orsak	Lösning
ADD WATER-lampan tänds.	Låg vattennivå eller inget vatten i vattenbehållaren.	Stoppa framställningen av iskuber, fyll på vatten och tryck på ON/OFF-knappen för att starta om processen.
	Vattenfiltret längst ned i vattenbehållaren är blockerat.	Rengör apparaten.
	Fel på pumpen.	Skicka apparaten till en behörig serviceverkstad för reparation.
ICE FULL-lampan tänds.	Iskorgen är full och den infraröda lysdioden blockeras av isen.	Ta bort isen från korgen.
	De infraröda lysdioderna (sändare och mottagare) fungerar inte	Rengör lysdioderna med en mjuk trasa och starta om ismaskinen. Om det inte fungerar, ring kundtjänsten.
ADD WATER- och ICE FULL-lamporna tänds samtidigt.	Isbrickan sitter inte i rätt läge.	Kontrollera om något blockerar isbrickan.
		Dra ut kontakten till apparaten och sätt i den igen. Starta om maskinen.
Isen klumpar sig.	Framställningen av iskuber har tagit för lång tid.	Stoppa processen och starta om maskinen när isen har smält.
	Vattentemperaturen i vattenbehållaren är för låg.	Fyll vattenbehållaren med vatten på mellan 8 °C och 25 °C.

Problem	Möjlig orsak	Lösning
Processen verkar normal, men ingen is har framställts.	Omgivningstemperaturen eller vattentemperaturen är för hög.	Starta framställningen av iskuber i ett utrymme med en rumstemperatur på under 32 °C och fyll vattenbehållaren med kallt vatten.
	Kylsystemet läcker.	Ring kundtjänsten.
	Kylsystemet blockeras.	Ring kundtjänsten.
Framställningen av iskuber ger dåligt resultat.	Dålig värmeavledning.	Lämna cirka 20 cm fritt utrymme runt apparaten för korrekt ventilation.
	Vattentemperaturen är för hög.	Fyll vattenbehållaren med vatten på mellan 8 °C och 25 °C.
	Rumstemperaturen är för hög.	Starta framställningen av iskuber i ett utrymme med en rumstemperatur på under 32 °C och fyll vattenbehållaren med kallt vatten.

TEKNISKA SPECIFIKATIONER

Modell:	EP1069-GS
Klimatklass:	ST/SN/N/T
Klass:	I
Strömkälla:	220-240 V/50 Hz
Märkeffekt:	105 W
Köldmedium/Mängd köldmedium:	R600a/28 g
Skummedel:	C5H10
Nettovikt:	9,03 kg
Hölje:	ABS
Storlek (d x b x h):	348 x 248 x 295 mm

MILJÖVÄNLIG AVFALLSHANTERING



Hjälp till att skydda miljön!
Följ lokala föreskrifter: lämna in trasiga elektriska apparater till en miljöstation för återvinning.



Distributed by
OCG Retail
Eemnesserweg 11-10
1251 NA Laren
the Netherlands