

THÔNG SỐ KỸ THUẬT VÀ BÁO GIÁ

MICROPHONE ARM MA-01 & SHOCK MOUNT MAS01-1



HyperWork

🌐 www.hyperwork.vn

📞 0901.28.2468

MICROPHONE ARM

HYPERWORK MA-01



3 KHỚP CHUYỂN ĐỘNG

- Cung cấp khả năng điều chỉnh độ cao và vị trí linh hoạt tùy theo vị trí ngồi và thu được âm thanh tốt nhất.

MICROPHONE ARM

HYPERWORK MA-01

PHÙ HỢP VỚI HẦU HẾT MICRO

- Adapter 3/8" đến 5/8" tương thích với hầu hết các Microphone, Shock Mount và Pop Filter.



MICROPHONE ARM

HYPERWORK MA-01

THÂN KIM LOẠI CAO CẤP, CHẮC CHẴN

- Được chế tác từ nhôm cao cấp, bền bỉ, sơn tĩnh điện công nghệ mới.
- Đa dạng hình thức lắp đặt (kẹp và khoan) và có sẵn trong hộp.



Quản lý dây cáp dọc theo tay giá đỡ giữ mọi thứ gọn gàng và ngăn nắp.

MICROPHONE ARM

HYPERWORK MA-01

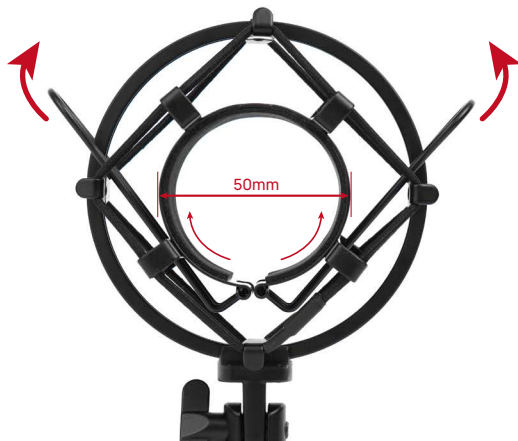


PHỤ KIỆN

SHOCK MOUNT MAS01-1



Chất liệu kim loại cứng cáp ở các khớp nối, ren



Đường kính 50mm tối ưu với các loại Micro có trên thị trường



Adapter 5/8" và 3/8" phù hợp với các chuẩn Micro thông dụng



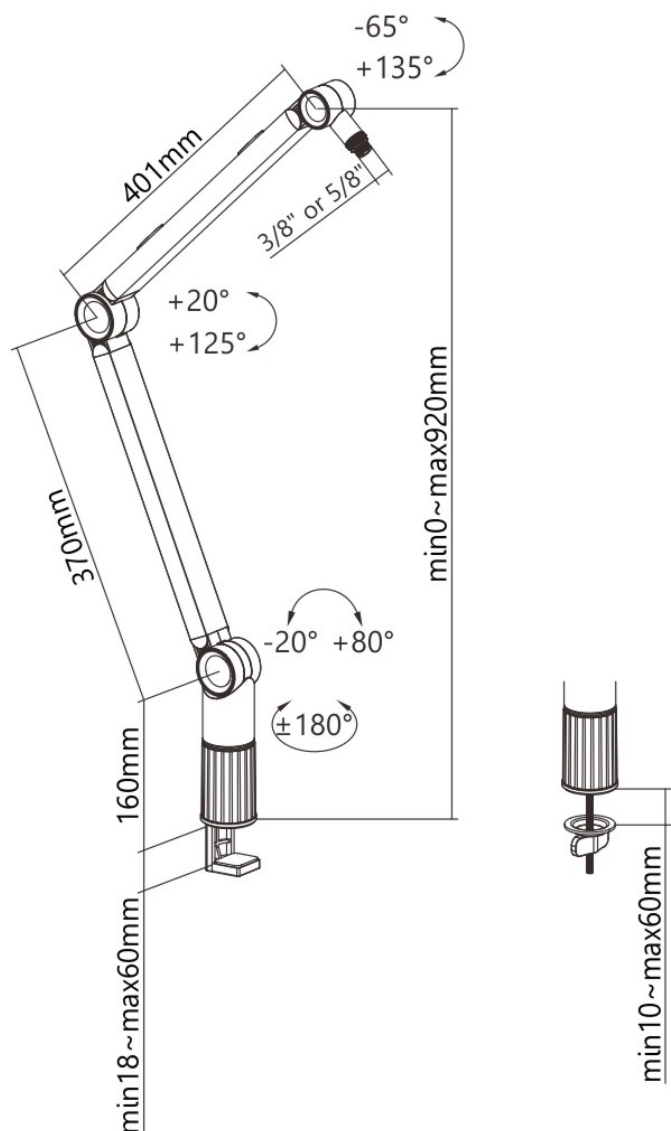
Đệm bảo vệ chống xóc cho thân và giữ cố định Micro



Dây cuộn đàn hồi giảm rung lắc cho Micro trong quá trình sử dụng

THÔNG SỐ KỸ THUẬT

HYPERWORK MA-01



THÔNG SỐ KỸ THUẬT

- Kích thước: 55x173x1004mm
- Tải trọng: 1kg
- Độ dài tay Arm: 771mm
- Adapter: 5/8" và 3/8"
- Chất liệu: Thép, nhôm, nhựa
- Màu sắc: Đen

TRONG HỘP CÓ

- 1 x Arm microphone
- 1 x Đế kẹp & khoan vào bàn
- 4 x Dây đai dán