

Thank you for purchasing this product. Please take time to read and follow the instructions below. Check that you have all parts and hardware before assemble. Parts apparently missing are often found in the paking materials. If you do not have all the parts listed, have your dealer contact us and they will be sent to you immediately.

Merci d'avoir acheté ce produit de qualité. Vérifiez avant le montage que vous avez toutes les pièces et fixations. Les pièces qui semblent manquer se trouvent souvent dans les matériaux d'emballage. Si vous n'avez pas toutes les pièces de la liste, demandez à votre détaillant et nous vous les enverrons immédiatement.

! It is recomended to install protective pads under all legs and supports to avoid damage or scratches when placing furniture on a wood floor or other hard surface, and to limit indentation and prevent discoloration if placing on carpet.

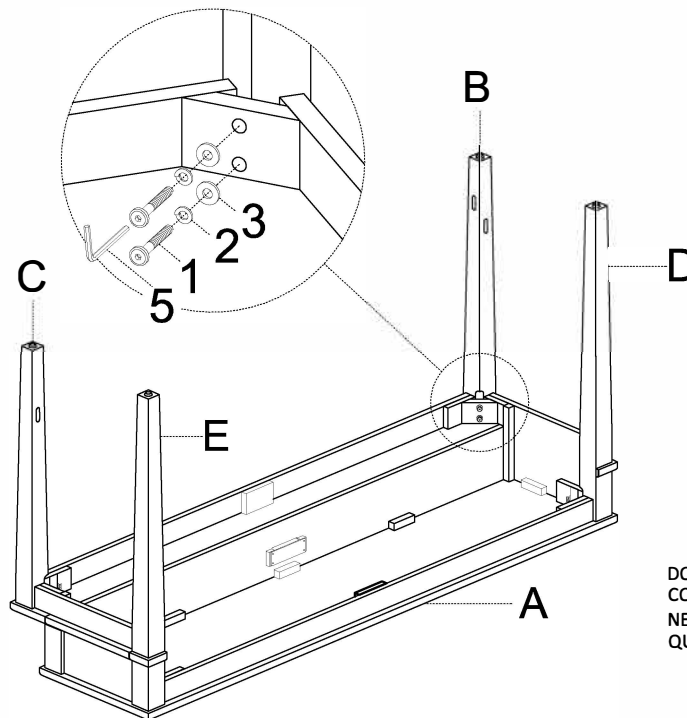
! Il est recommandé de placer des coussins protecteurs sous tous les pieds et toutes les bases des meubles pour éviter d'endommager ou d'égratigner les planchers en bois ou autres surfaces dures, et pour limiter l'empreinte et empêcher la décoloration quand les meubles reposent sur la moquette.

PART LIST /LISTE DE PIÉCES			
NO.	SKETCH	DESCRIPTION	QTY
A		Table Top / Dessus De Table	1 PC
B		Leg 1 / Pied 1	1 PC
C		Leg 2 / Pied 2	1 PC
D		Leg 3 / Pied 3	1 PC
E		Leg 4 / Pied 4	1 PC
F		Stretcher / Brancard	1 PC
G		Side Stretcher / Brancard latérale	2 PCS

HARDWARE LIST /LISTE DE QUINCAILLERIE				
NO.	SKETCH	DESCRIPTION	DIMENTION	QTY
1		Bolt / Boulon	Ø5/16" x L60mm	8 PCS
2		Lock Washer / Rondelle D'arret	Ø5/16" x 2mm	8 PCS
3		Flat Washer / Rondelle Plate	Ø5/16" x 19 x 2mm	8 PCS
4		Screw	4*38mm	6 PCS
5		Allen key / Cle Allen	4*59mm	1 PC

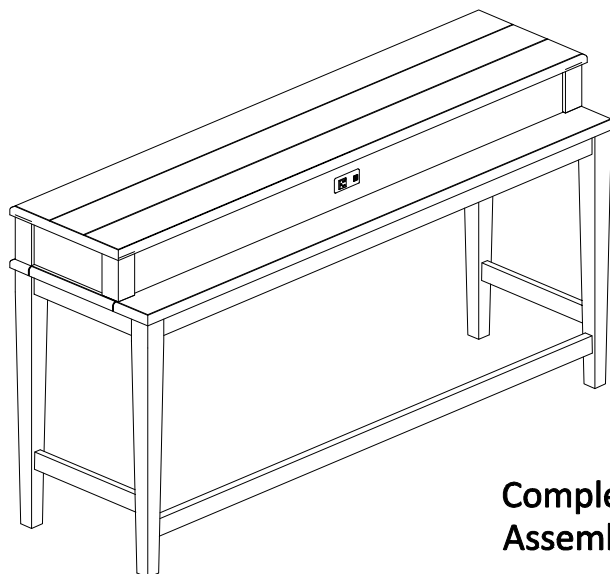
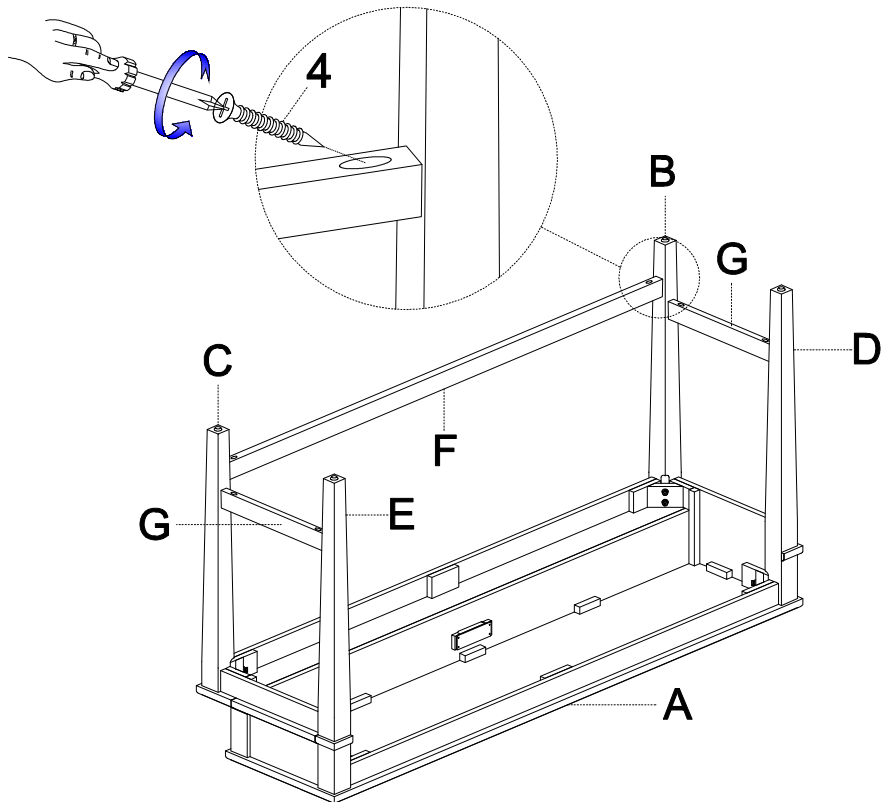
* Above hardware are packed in 5807W for assembly
 * SCREWDRIVER (NOT PROVIDED)

STEP 1 / ÉTAPE 1



DO NOT TIGHTEN BOLTS UNTIL COMPLETELY ASSEMBLED
 NE PAS SERRER LES BOULONS JUSQU'À CE QUE LE MONTAGE SOIT COMPLETMENT

STEP 2 / ÉTAPE 2



**Completed Assembly /
Assemblee Completee**

Thank you for purchasing this product. Please take time to read and follow the instructions below. Check that you have all parts and hardware before assemble. Parts apparently missing are often found in the paking materials. If you do not have all the parts listed, have your dealer contact us and they will be sent to you immediately.

Merci d'avoir acheté ce produit de qualité. Vérifiez avant le montage que vous avez toutes les pièces et fixations. Les pièces qui semblent manquer se trouvent souvent dans les matériaux d'emballage. Si vous n'avez pas toutes les pièces de la liste, demandez à votre détaillant et nous vous les enverrons immédiatement.

! It is recomended to install protective pads under all legs and supports to avoid damage or scratches when placing furniture on a wood floor or other hard surface, and to limit indentation and prevent discoloration if placing on carpet.

! Il est recommandé de placer des coussins protecteurs sous tous les pieds et toutes les bases des meubles pour éviter d'endommager ou d'égratigner les planchers en bois ou autres surfaces dures, et pour limiter l'empreinte et empêcher la décoloration quand les meubles reposent sur la moquette.

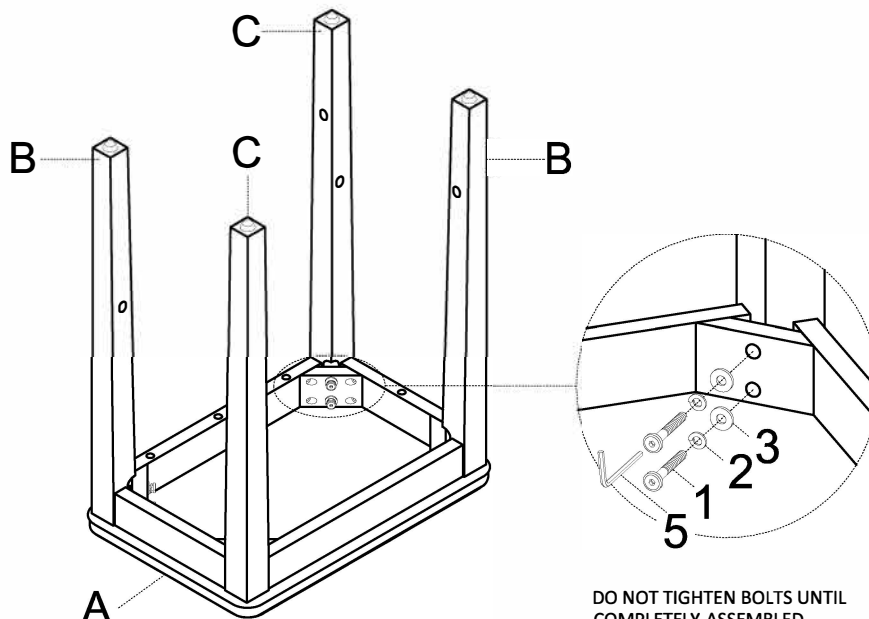
PART LIST /LISTE DE PIECES			
NO.	SKETCH	DESCRIPTION	QTY
A		Cushion Seat / Siège Coussin	1 PC
B		Leg 1 / Pied 1	2 PCS
C		Leg 2 / Pied 1	2 PCS
D		Front Stretcher / Brancard Avant	2 PCS
E		Side Stretcher / Brancard Latérale	2 PCS

HARDWARE LIST /LISTE DE QUINCAILLERIE				
NO.	SKETCH	DESCRIPTION	DIMENTION	QTY
1		Bolt / Boulon	Ø1/4 " x L60mm	8 PCS
2		Lock Washer / Rondelle D'arret	Ø1/4" x 2mm	8 PCS
3		Flat Washer / Rondelle Plate	Ø1/4" x 19 x 2mm	8 PCS
4		Screw	4*38mm	8 PCS
5		Allen key / Cle Allen	4*59mm	1 PC

* Above hardware are packed in 5807W for assembly

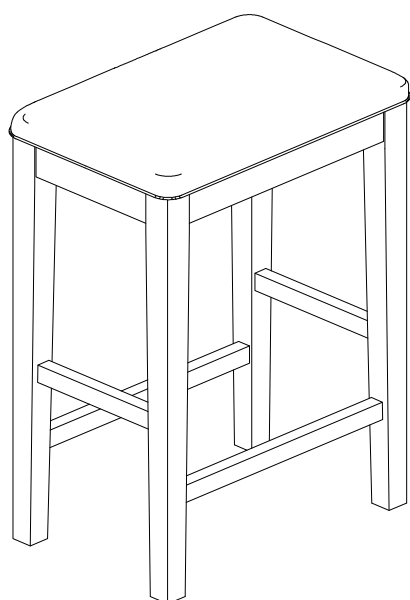
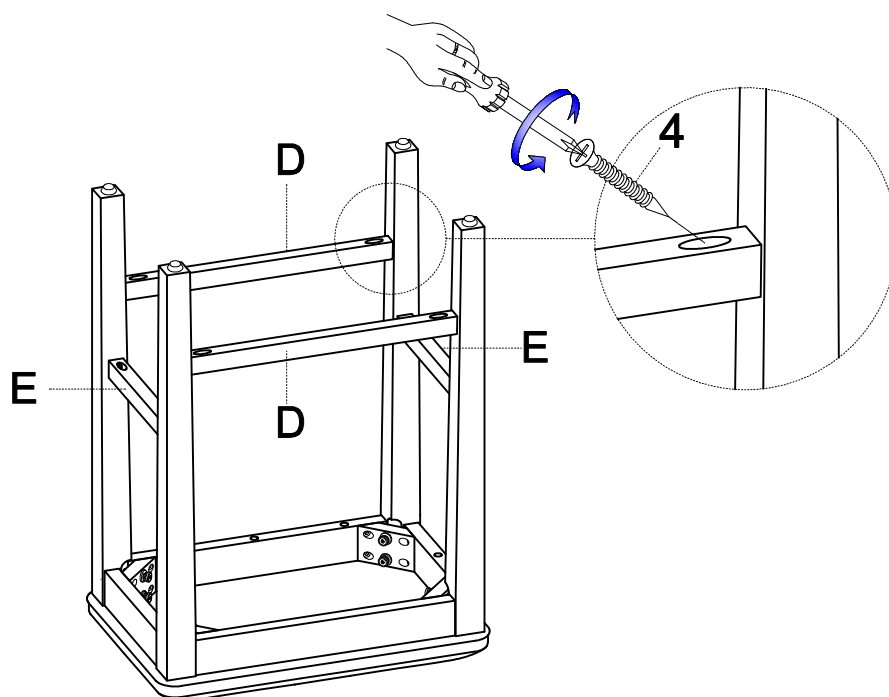
* SCREWDRIVER (NOT PROVIDED)

STEP 1 / ÉTAPE 1



DO NOT TIGHTEN BOLTS UNTIL COMPLETELY ASSEMBLED
NE PAS SERRER LES BOULONS JUSQU'À CE QUE LE MONTAGE SOIT COMPLETMENT

STEP 2 / ÉTAPE 2



**Completed Assembly /
Assemblee Completee**