



Find out MORE

UGEARS®

Mechanical models

Model «Tram Line». Series «Mechanical Town»  
Модель «Трамвайна лінія». Серія «Механічне місто»

DEU Modell «Straßenbahnlinie». Serie «Mechanische Stadt».

FRA Modèle «Ligne de tram». Série «La ville mécanique». POL Model «Linia tramwajowa».

Seria «Mechaniczne miasto». SPA Modelo «Vuelos de tranvía». Serie «La ciudad mecánica». ITA Modello «Rotaia del tram». Serie «Città meccanica».

RUS Модель «Трамвайная линия». Серия «Механический город».

JAP トラムライン>シリーズ<メカニカルタウン KOR 기계 도시 기계 마을.

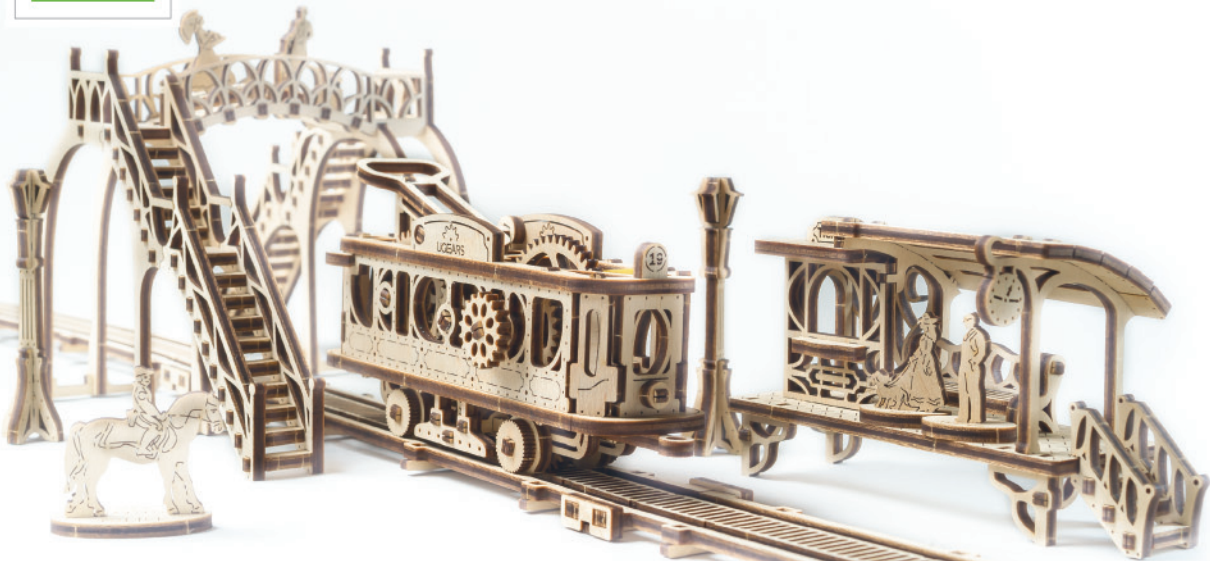
CHI “电车路线”模型 “机械城市”系列。

Manual  
Інструкція зі складання

DEU Aufbauanleitung. FRA Notice d'assemblage. POL Instrukcja montażu.

SPA Instrucciones de montaje. ITA Istruzioni di montaggio. RUS Инструкция по сборке.

JAP 組み立て説明書 KOR 조립 설명서. CHI 装配说明书



NATURAL

Made from wood materials



NO GLUE CONNECTION

Assembling without glue and chemicals



SELF ASSEMBLY

Details are already cut and ready to assemble



MECHANICAL

The models produce motion



EDUCATIONAL

Perfect for family projects through hands-on STEM learning

## Mechanical models

### ENG

**Manual:**  
Remove model parts from the board as illustrated below. Careful not to break parts. If a part doesn't remove easily, carefully cut it out with a knife. This model is intended for self-assembly without glue. If you have difficulty installing the axles, try waxing them with a regular candle. All moving parts can also be waxed during assembly to reduce friction when operating the model.

### UKR

Інструкція зі складання:  
Виягніть з дошки позначені на схемі деталі. Намагайтеся їх не зламати. Якщо деталь не виймається, надічіть перемички ножем. Конструкція збирається без клею. У разі виникнення труднощів з протягуванням зубочистки (вісі) в отвір, потріть зубочистку об звичайну свічку. Також можна змастити свічкою всі деталі механізму, що рухаються, щоб зменшити тертя при обертанні.

### DEU

**Aufbauanleitung:**  
Bitte die in der Zeichnung angegebenen Teile aus der Platte herausnehmen. Versuchen Sie bitte diese nicht zu brechen. Wenn sich ein Teil nicht herausnehmen lässt, schneiden Sie die Stege mit dem Messer leicht an. Das Modell wird ohne Klebstoffe zusammengebaut. Lässt sich eine Achse nur schwer in eine Öffnung einführen, reiben Sie diese mit einer Kerze etwas ein. Für besseres Gleiten schmieren Sie alle beweglichen Teile mit einer Kerze.

### FRA

**Notice d'assemblage:**  
Faites sortir de la planche les pièces comme indiquées sur le schéma. Tâchez de ne pas les casser. Si la pièce ne sort pas, incisez les collages/fixations avec un couteau. La construction est à assembler sans colle. Si il est difficile d'introduire l'axe en bois dans l'orifice, frottez au préalable l'axe ou les pièces contre une bougie. Pour améliorer le glissement, traitez les pièces de frottement mobiles du mécanisme avec une bougie au cours d'assemblage.

### POL

**Instrukcja montażu:**  
Delikatnie wyciągaj z deseczki wskazane w schemacie detale, starając się nie połamać elementów. Jeśli detal nie poddaje się, podetnij wiązadła nożem. Konstrukcje składa się bez kleju. Jeśli napotkasz trudności z instalacją drewnianej osi w otwórze, potrzyj na początku oś lub detale o woskową świecę. Dla lepszego poślizgu polecano smarowanie ruchomych części mechanizmu zwykłą świecą podczas montażu.

### SPA

**Instrucciones de montaje:**  
Saque de la tabla las piezas marcadas en el esquema. Trate de no romperlas. Si una pieza no se saca, haga una incisión. La construcción va sin pegamento. Si tiene dificultades con la instalación del eje de madera en un agujero, frote primero el eje o las piezas contra una vela. Para un mejor deslizamiento, lubrique durante el montaje las piezas móviles del mecanismo con una vela común.

### ITA

**Istruzioni di montaggio:**  
Estrarre dal telaio i particolari indicati nello schema. Fare attenzione a non romperli. Se un particolare non si stacca, tagliare delicatamente gli elementi di collegamento con un coltello. L'assieme viene realizzato senza colla. In caso di difficoltà nell'inserimento di un perno in legno, è necessario sfregare il perno o il particolare con un po' di cera. Per uno scorrimento migliore incenerire le parti mobili del meccanismo durante l'assemblaggio.

### RUS

**Инструкция по сборке:**  
Вынимайте из доски обозначенные на схеме детали. Старайтесь их не сломать. Если деталь не извлекается, надрежьте перемычки ножом. Конструкция собирается без клея. Если возникли трудности с установкой деревянной оси, перед установкой потрите детали об обычную свечу. Для лучшего скольжения смазывайте движущиеся детали механизма обычной свечой во время сборки.

### JAP

**組み立て説明書:**  
部品に傷をつけないように注意しながらボードから外してください。部品が外れにくい場合は連結部分をカッターで切ってから外すと外しやすいです。本製品は、接着剤がなくても組み立てができるように設計されています。もしアクスル(駆動部)が、歯車の動きがにぶい場合は、口ウソクをアクスルに塗ってください。全ての駆動部分は製品を動かす時、滑らかに動くように潤滑剤である口ウソクを塗りながら組み立てます。

### KOR

**조립 설명:**  
부품이 손상되지 않도록 주의하여 보드에서 떼어냅니다. 만약 부품이 잘 떨어지지 않으면 연결 부분을 칼로 잘라 한 후 떼어내면 쉽게 떼어낼 수 있습니다. 본 제품은 접착제가 없이 조립이 가능하도록 설계되어 있습니다. 만약 축이 잘 끼워지지 않는 경우 양초를 축에 바른 후 끼워 보세요. 모든 구동 부위는 제품 구동 시 원활한 작동이 가능하도록 조립 과정에서 윤활제(양초)를 발라 주세요.

### CHI

**装配说明**  
将模型部件按插图示，从胶合板取下。小心不要损坏零件。如果取下时候有难度，请用小刀小心地切割连接点。这个产品不需要胶水粘接。如果安装转轴的时候有难度，请用普通的蜡加以润滑。所有的转动部分也需要打蜡润滑。

**ENG Warning! UKR Увага! DEU Achtung! FRA Attention! POL Uwaga!  
SPA Precaución! ITA Attenzione! RUS Внимание! JAP 注意! KOR 주의! CHI 注意!**



**ENG Do not use a lighted candle! UKR Не підпалювати! DEU Nicht anzünden!  
FRA Ne pas brûler! POL Nie podpalać! SPA ¡No encender! ITA Non dare fuoco!  
RUS Не поджигать! JAP 火のついた口ウソクの使用はお止めください。  
KOR 불이 붙은 초를 이용하지 마세요! CHI 请勿点燃，请勿靠近火源!**



**UKR Обережно! Гострі деталі! ENG Caution! Axles have sharp points! DEU Vorsicht!  
Spitze Teile! FRA Attention: certaines pièces sont pointues! POL Ostrożnie! Ostre części!  
SPA ¡Atención! Piezas afiladas! ITA Attenzione! Particolari appuntiti! RUS Осторожно!  
Острые детали! JAP アクスル(駆動部)の鋭い部分にご注意ください。  
KOR 축의 뾰족한 부분에 주의하세요! CHI 注意! 舍尖锐部分**

ENG Symbols. UKR Умовні позначення. DEU Legende. FRA Légende. POL Oznaczenia umowne.  
SPA Leyenda. ITA Legenda. RUS Условные обозначения. JAP 記号 KOR 기호. CHI 图标含义



UKR Змастіть деталь звичайною свічкою (потріть об свічку). ENG Wax the part with a regular candle (rub with a candle).  
DEU Reiben Sie das Teil mit einer einfachen Kerze etwas ein. FRA Lubrifiez la pièce avec une bougie ordinaire (frottez contre la bougie).  
POL Przesmaruj zwykłą świecą. SPA Engrase la pieza con una vela común (frote con una vela). ITA Incerare il componente (sfregare con la cera). RUS Смажьте деталь обычной свечкой (потрите о свечку). JAP 表示された部分に潤滑剤として口ソウクを塗ってください。  
KOR 표시된 부분에 윤활을 위해 초를 칠해 주세요. CHI 用普通蜡烛涂抹润滑部件。



UKR Деталь повинна легко рухатися. ENG The item should move easily. DEU Das Teil soll sich leicht bewegen. FRA L'élément doit se déplacer aisément. POL L'élément doit se déplacer aisément. SPA La pieza debe moverse fácilmente. ITA Il pezzo deve eseguire il movimento con facilità.  
RUS Деталь должна легко двигаться. JAP この部品は外しやすいです. KOR 부품이 원활하게 움직일 수 있어야 합니다.  
CHI 此部件必须容易的旋转 (移动)



ENG Do not fully press the outer parts (structural frame) together until checking for fit and alignment of internal parts. UKR Деякий час не притискайте сильно деталі (рамки конструкції). DEU Drücken Sie die Teile (die Rahmen der Konstruktion) momentan nicht stark.  
FRA Ne pas forcer sur les pièces (cadre de la construction). POL Tymczasowo nie dociskaj elementów (ramy konstrukcji). SPA No presione temporalmente con fuerza las piezas (marco de la estructura). ITA Non stringere provvisoriamente i componenti con forza (base della costruzione). RUS Временно сильно не прижимайте детали (рамки конструкции). JAP 内部部品がしっかりと組み立てられる前に外部部品は強く押しながら固定してはいけません。KOR 아직은 외부의 틀을 완전히 눌러서 고정하면 안됩니다. 다른 부품들 먼저 끼우세요. CHI 在检查内部零件的配合和对准之前, 请暂时不要将外部零件 (结构框架) 完全压在一起。



ENG Break off or cut out. UKR Відламайте або відріжте. DEU Abbrechen oder Abschneiden. FRA Coupez ou cassez. POL Odfam lub odetnij. SPA Rompa o corte. ITA Staccare o tagliare. RUS Отламайте или отрежьте. JAP 切ってください。KOR 잘라내 주세요. CHI 切断



ENG Press the parts as far as they will go. UKR Притисніть деталі до упору. DEU Drücken Sie die Teile bis zum Anschlag. FRA Pressez les pièces à fond. POL Przcisnij element, aż do oporu. SPA Pulse para detener las piezas. ITA Stingere bene i componenti. RUS Прижмите детали до упора. JAP 部品をできる限り押してください。KOR 부품을 양쪽에서 눌러서 고정해 주세요. CHI 用力紧密结合部件



ENG Spare parts. UKR Запасні деталі. DEU Ersatzteile. FRA Pièces de rechange. POL Części zamienne. SPA Piezas de repuesto. ITA Pezzi di ricambio. RUS Запасные детали. JAP 予備部品 KOR 여유 부품입니다. CHI 备用件



ENG Pay attention. Check for correct orientation or positioning. UKR Зверніть увагу. Переверте розташування елемента. DEU Bitte Beachten. Prüfen Sie die Einbaulage des Elementes. FRA Faites attention. Vérifiez la disposition de l'élément. POL Zwróć uwagę. Sprawdź lokalizację elementu. SPA Atención. Compruebe la situación del elemento. ITA Prestare attenzione. Controllare la posizione del componente. RUS Обратите внимание. Проверьте расположение элемента. JAP 方向及び位置に注意して組み立て下さい。KOR 방향 또는 위치에 주의해서 조립해 주세요. CHI 注意! 检查部件方向和位置



ENG Check size. UKR Перевірте розмір. DEU Prüfen Sie die Größe. FRA Vérifiez la dimension. POL Sprawdz rozmiar. SPA Compruebe el tamaño. ITA Controllare le dimensioni. RUS Проверьте размер. JAP サイズをチェックしてください。KOR 크기를 확인해 주세요. CHI 測量尺寸

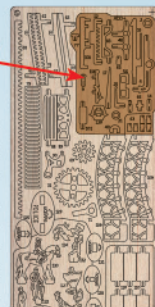


ENG Perform the same steps in mirror image. UKR Здійснити аналогічне складання у дзеркальному відображенні. DEU Den analogen Zusammenbau in der Spiegelreflexion zu machen. FRA Procédez à l'assemblage dans le sens opposé (inverse). POL Dokonaj analogiczny montaż w odbiciu lustrzanym. SPA Haga un ensamblaje similar en imagen especular. ITA Realizzare lo stesso assemblaggio nell'immagine speculare. RUS Произвести аналогичную сборку в зеркальном отражении. JAP 同じ部品を対称となるようにペアで作業してください。KOR 대칭 모양으로 한 쌍을 만들어 주세요. CHI 在镜面对称执行相同的步骤

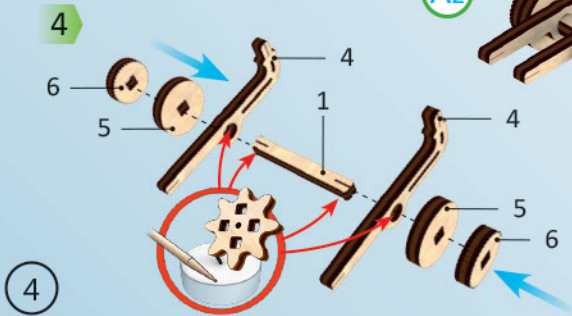
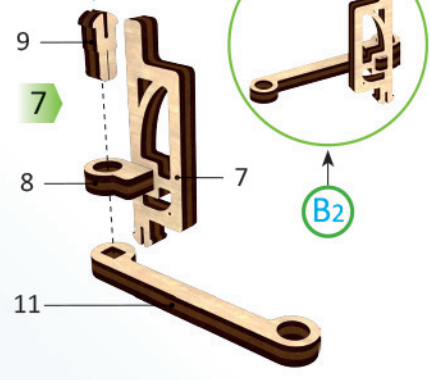
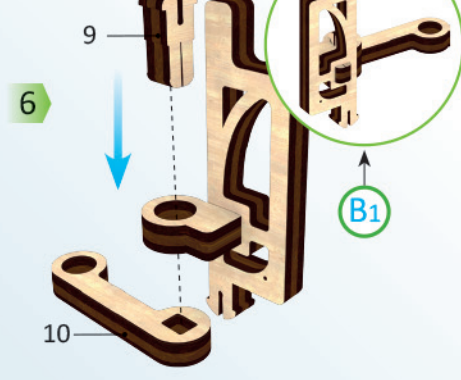
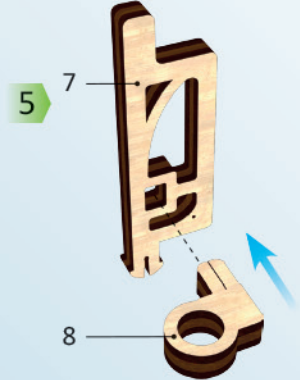
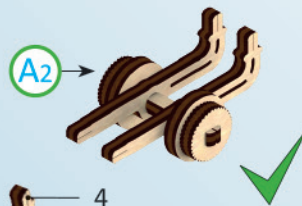
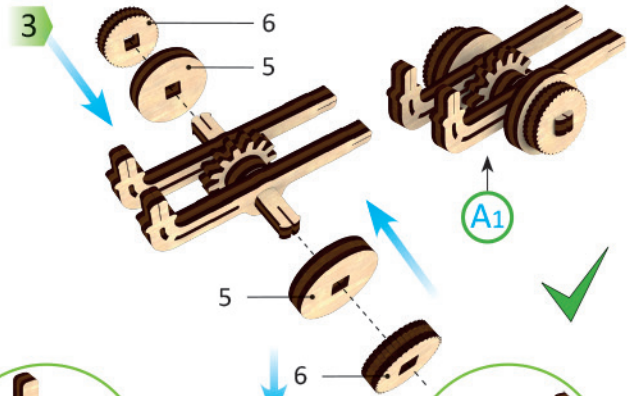
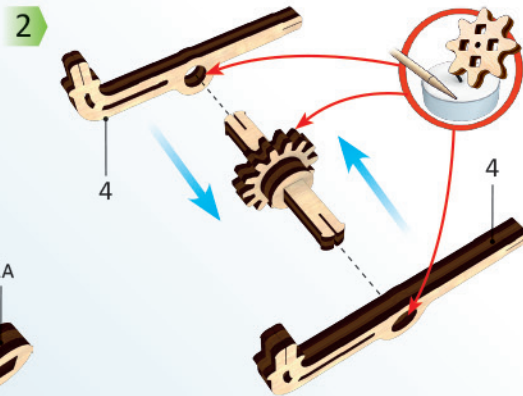
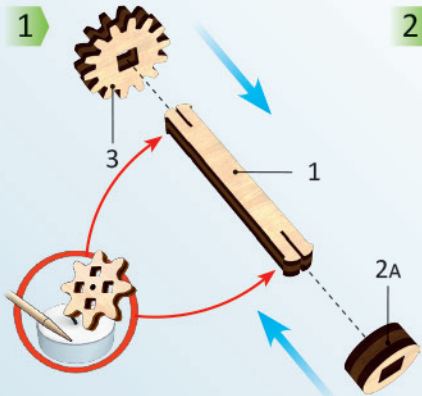
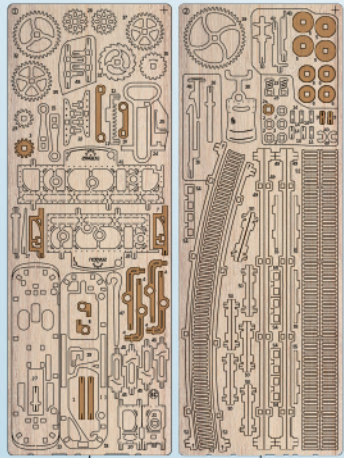
47



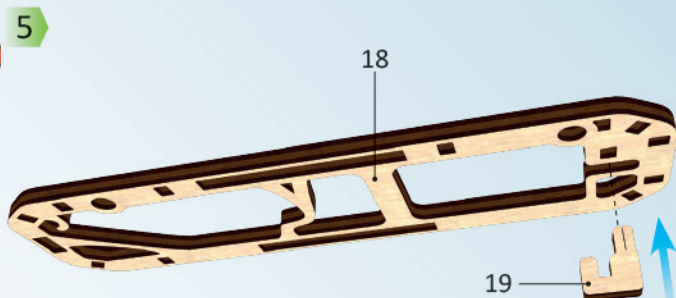
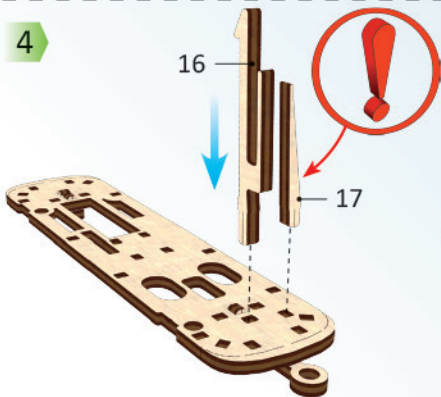
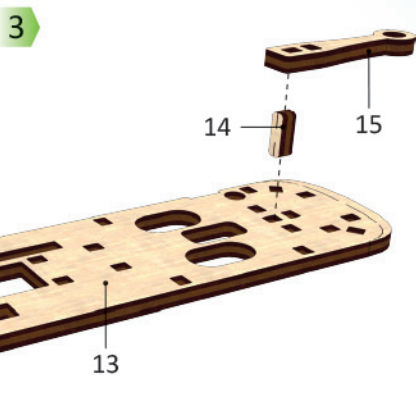
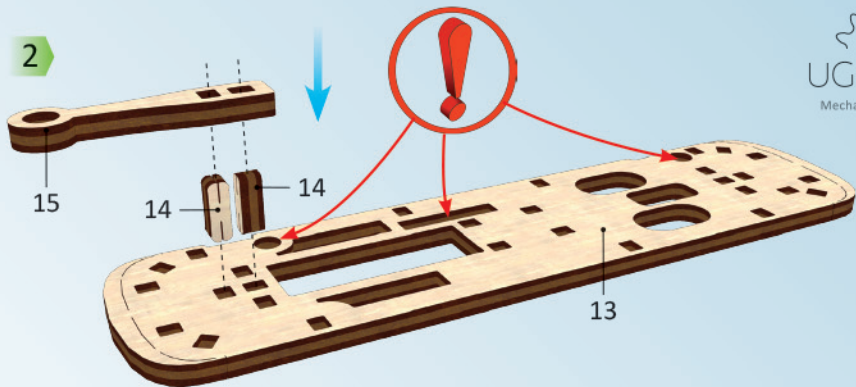
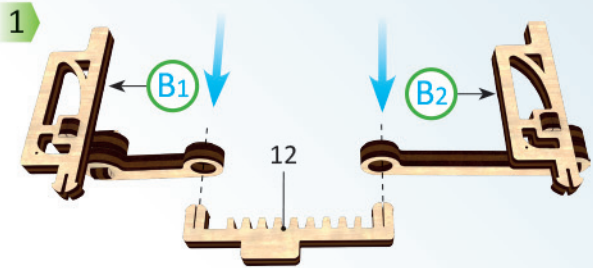
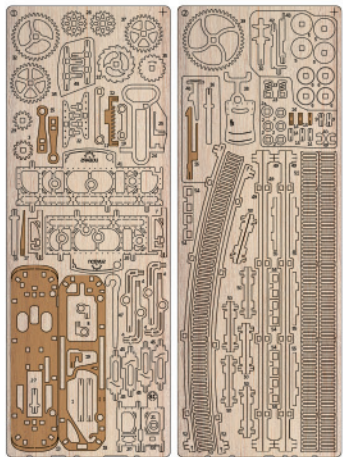
ENG This is not a structural component; it is a tool for measurement and assembly. UKR Це не деталь конструкції, а допоміжний інструмент для складання або вимірювання відстаней. DEU Es ist kein Teil der Konstruktion, sondern ein Hilfselement für den Zusammenbau oder für das Messen der Abstände. FRA Cette pièce ne fait pas partie de la construction mais constitue un outil anexe pour l'assemblage ou la mesure des distances. POL To nie detal konstrukcji, a pomocnicze narzędzie dla montażu i wymiaru odległości. SPA No es una pieza de la construcción sino un instrumento auxiliar para montar o para medir distancias. ITA Non è un componente del modello, ma un'attrezzatura aggiuntiva per il montaggio o il rilievo delle quote. RUS Это не деталь конструкции, а вспомогательный инструмент для сборки или измерения расстояний. JAP この部品は完成時の部品ではなく、組み立てをサポートしたり測定する道具です。KOR 이 부품은 조립을 위한 부품이 아니고 조립을 돕거나 측정을 위한 도구입니다. CHI 这不是装配零部件, 是一种测量及安装辅助工具。



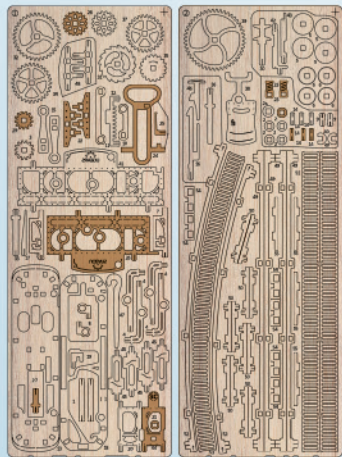
Mechanical models



4



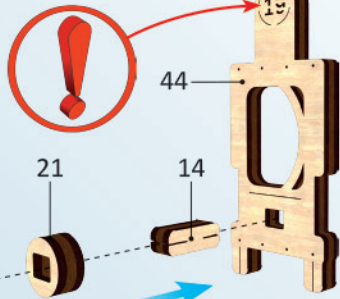
Mechanical models



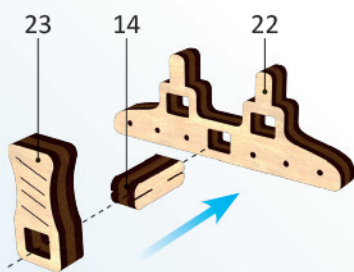
1

2

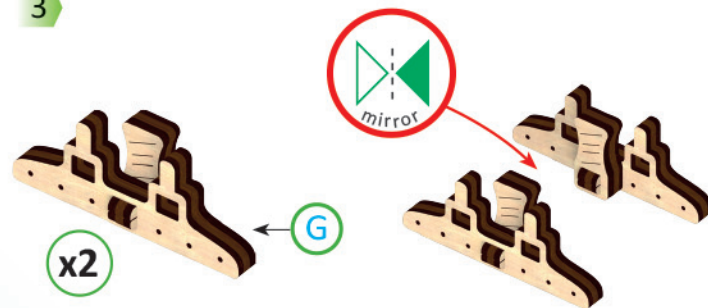
1



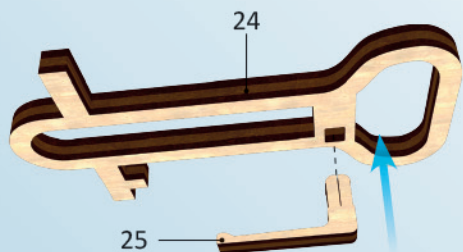
2



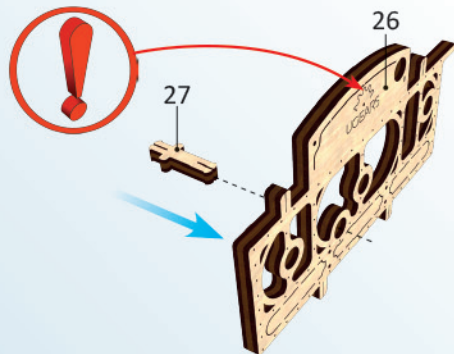
3



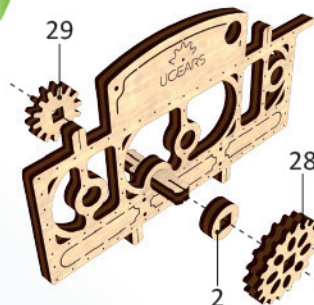
4



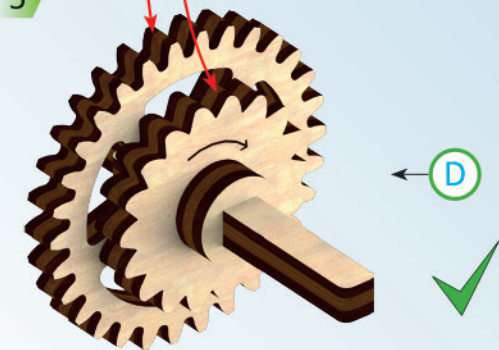
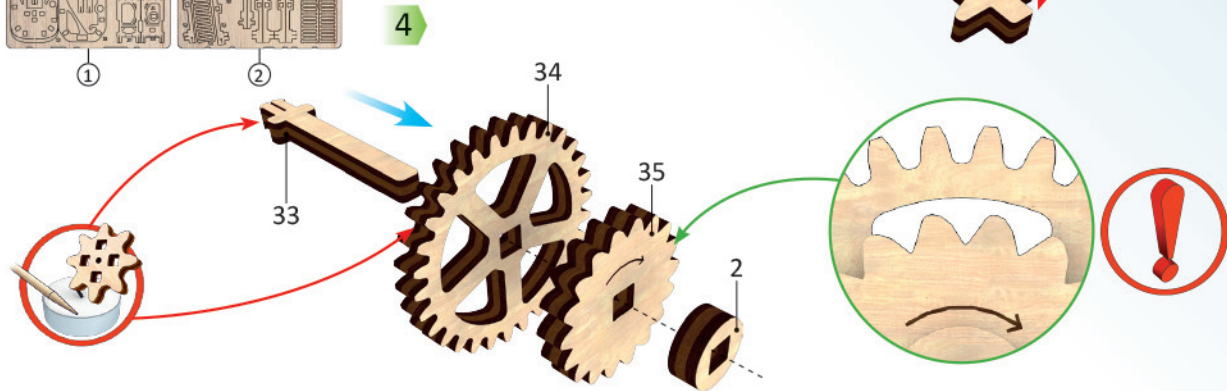
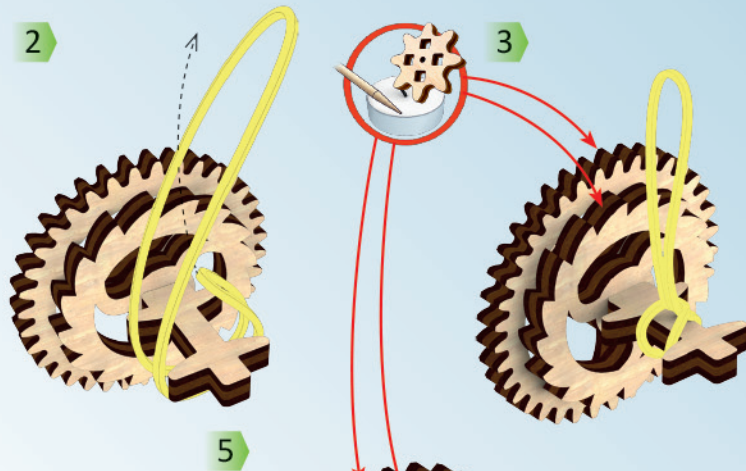
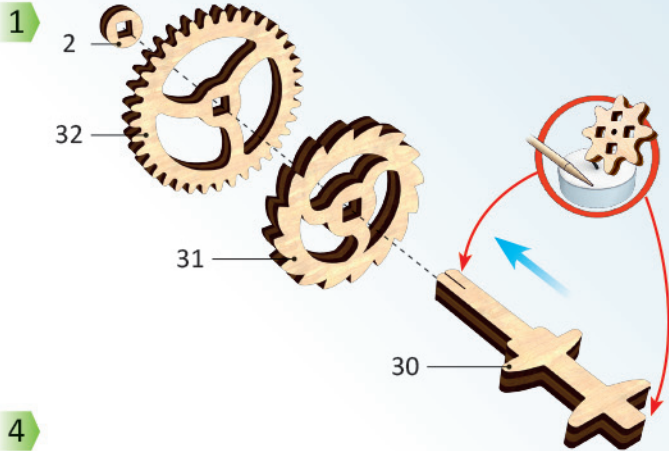
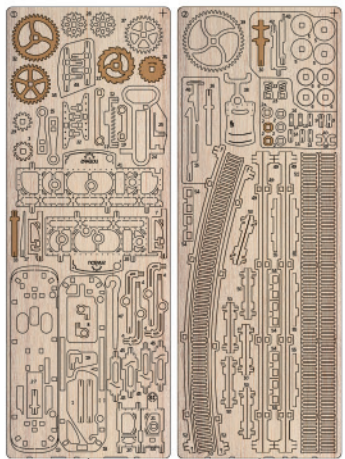
5



6



6



C

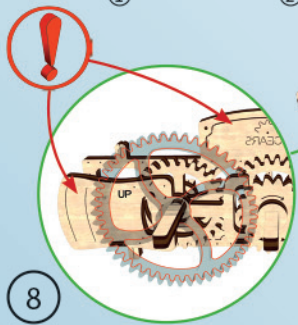
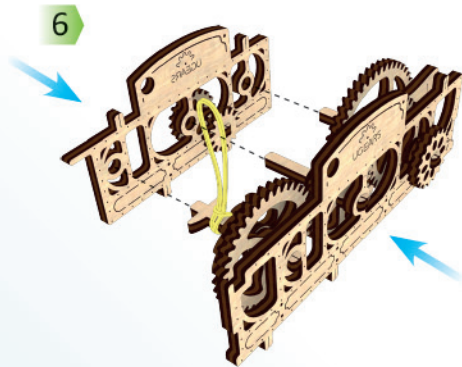
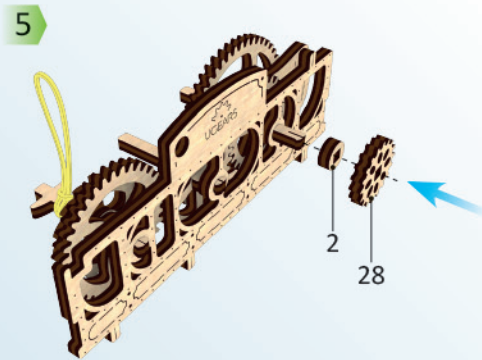
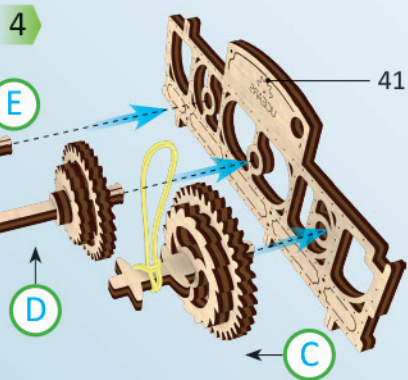
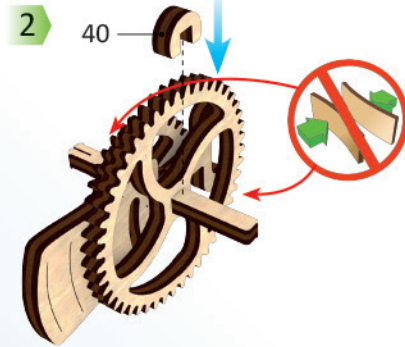
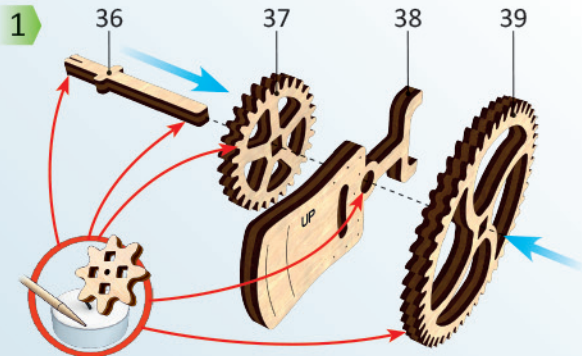
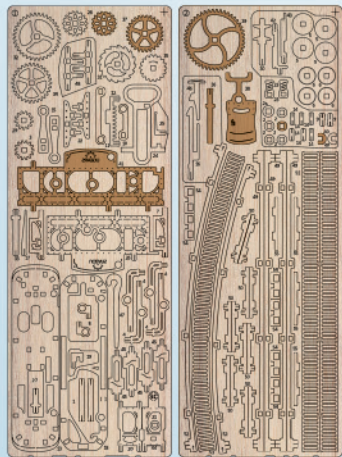


D



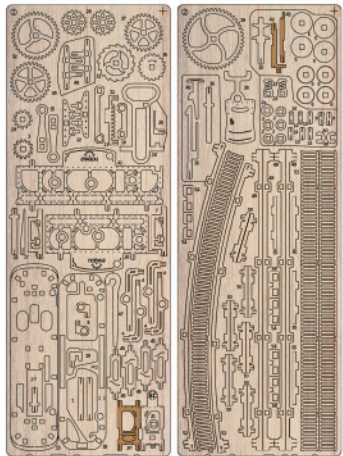
7

Mechanical models



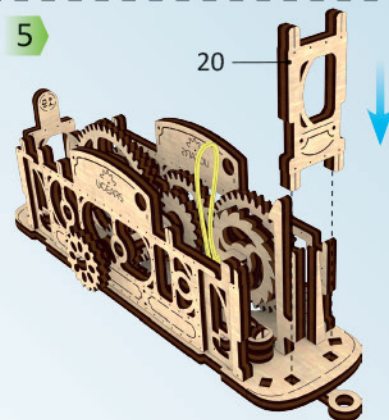
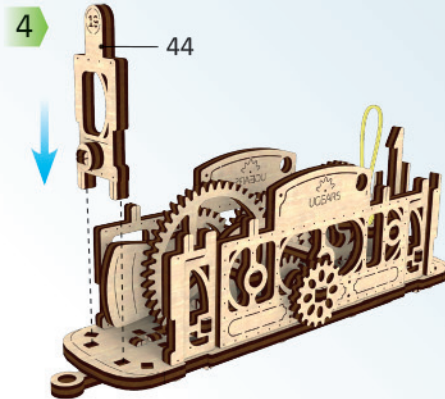
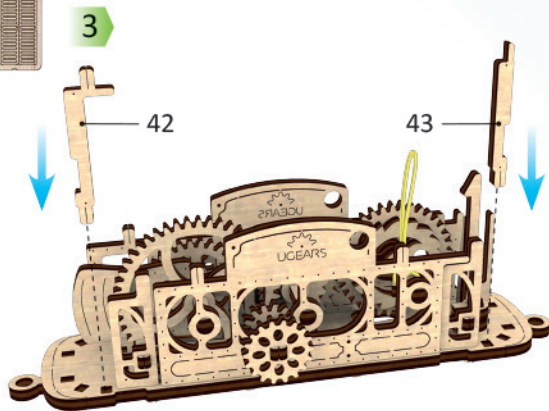
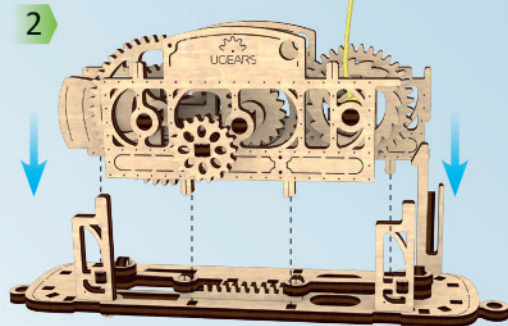
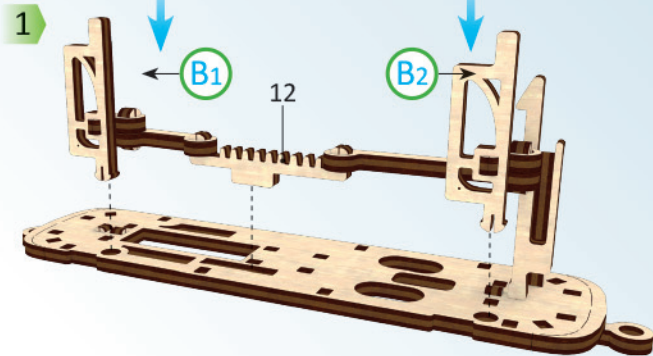
8



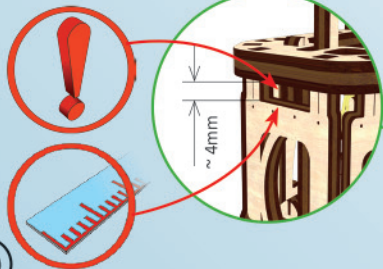
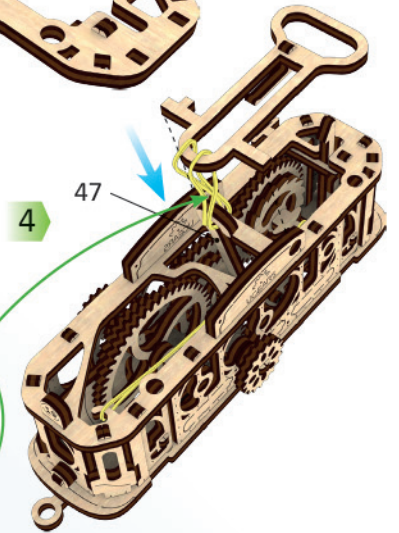
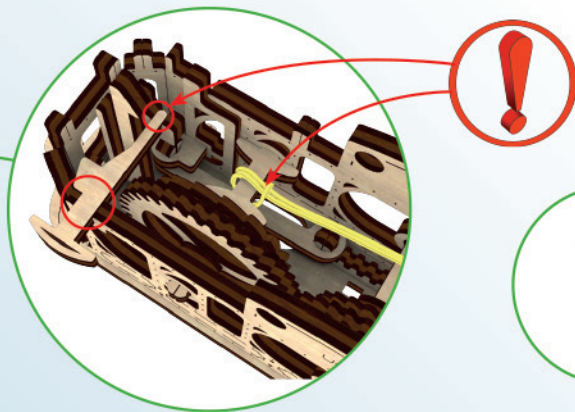
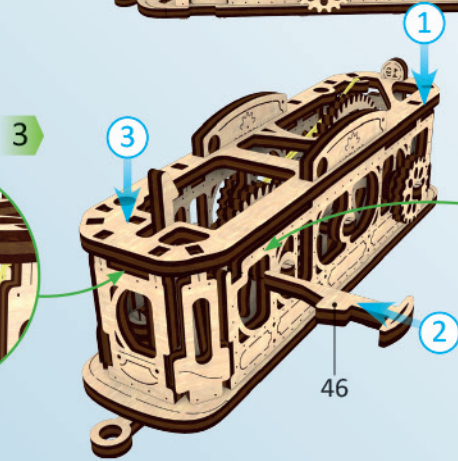
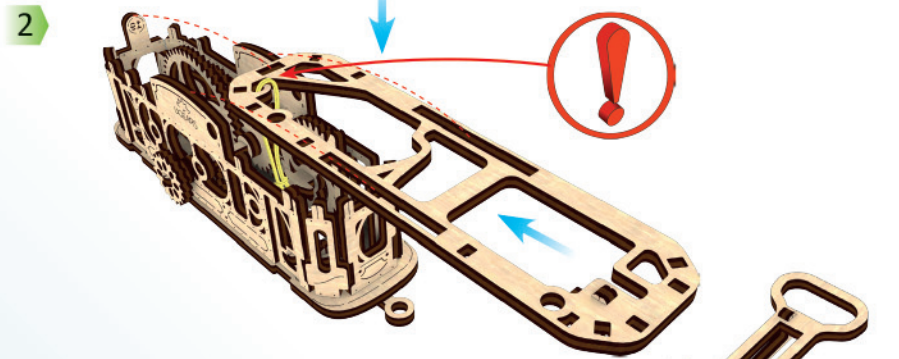
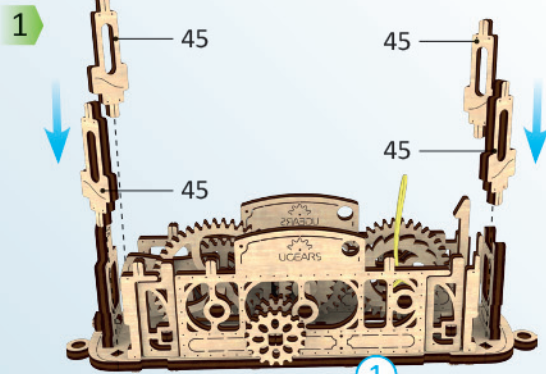
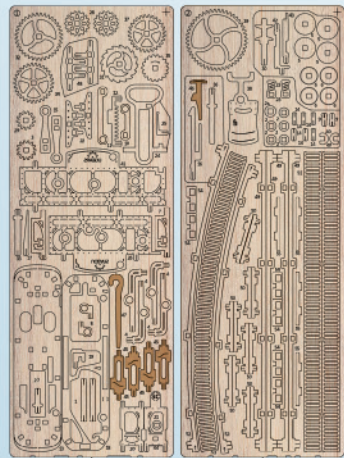


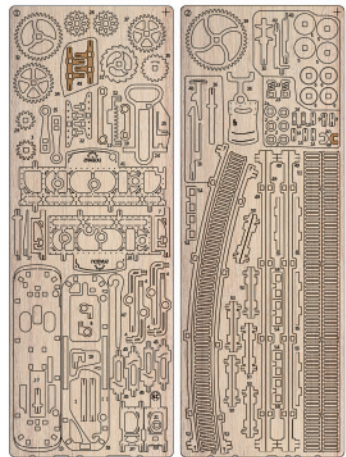
1

2



Mechanical models

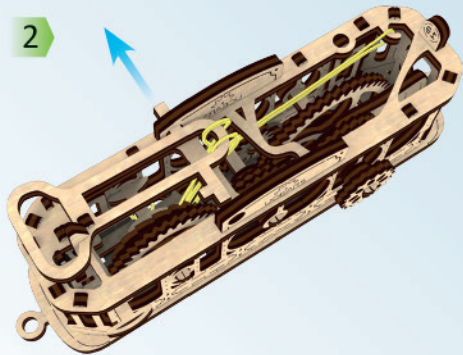




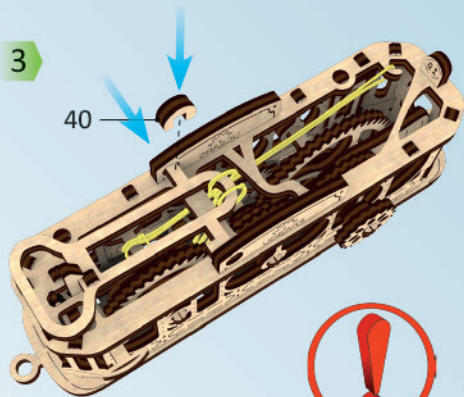
1



2

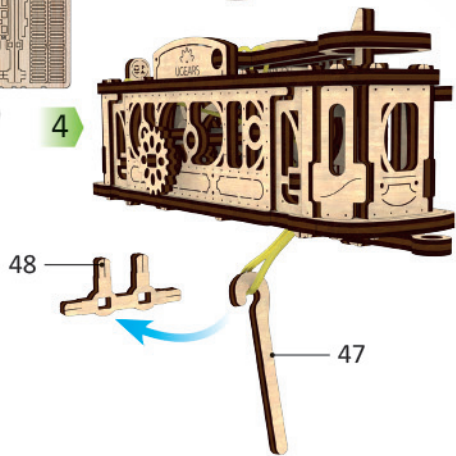


3



40

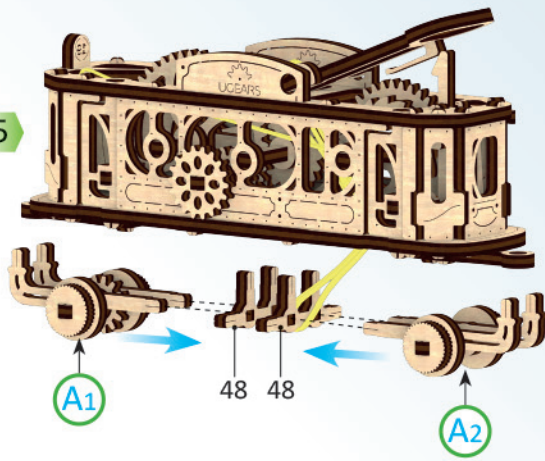
4



48

47

5



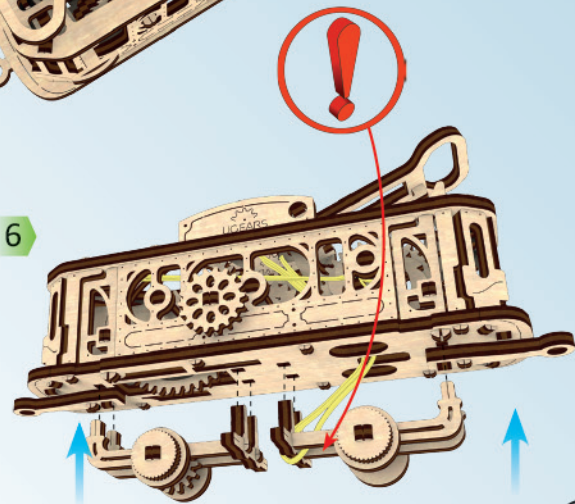
A1

48

48

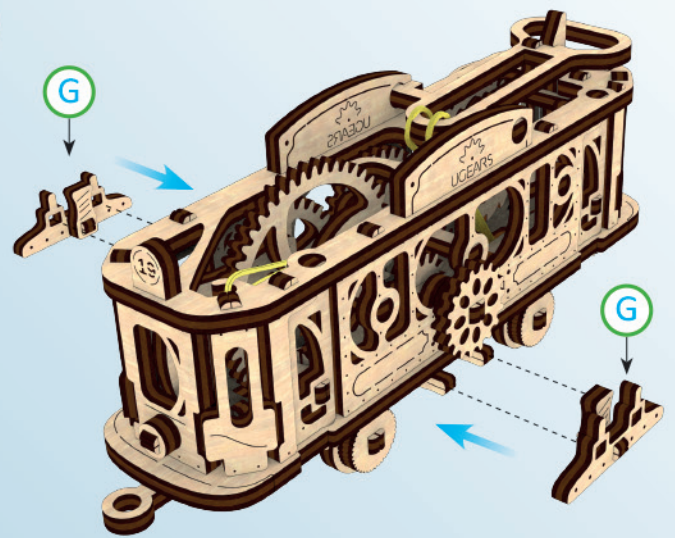
A2

6

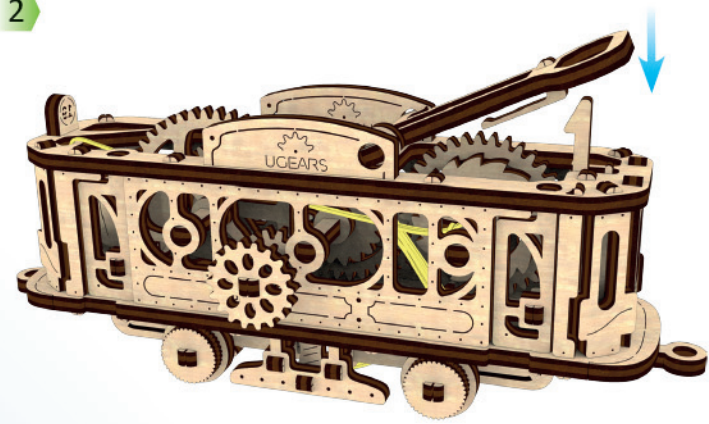


11

1

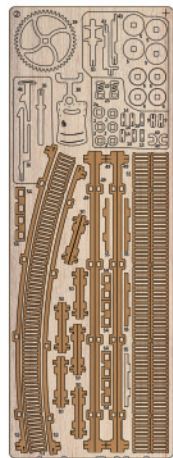


2

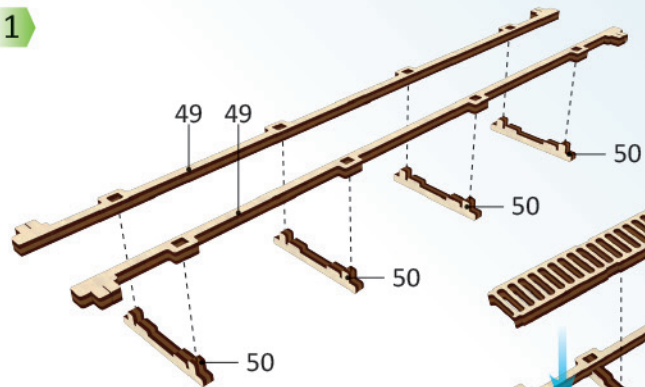


3

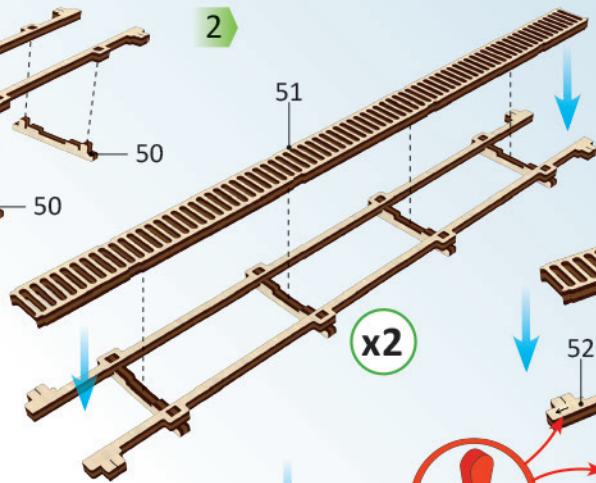




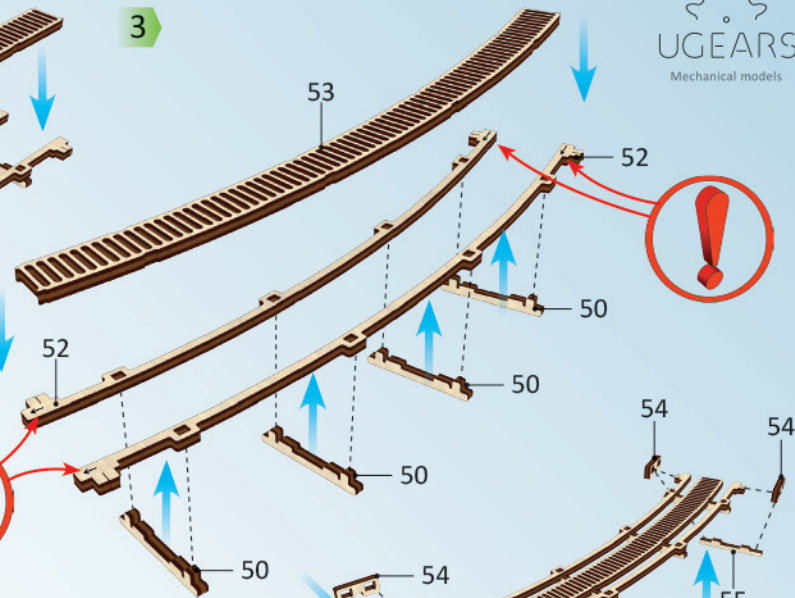
1



2

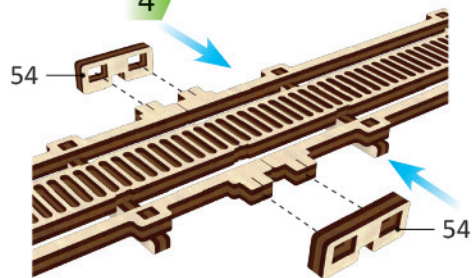


3

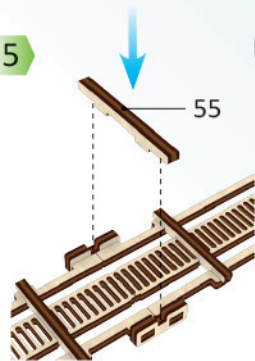


x2

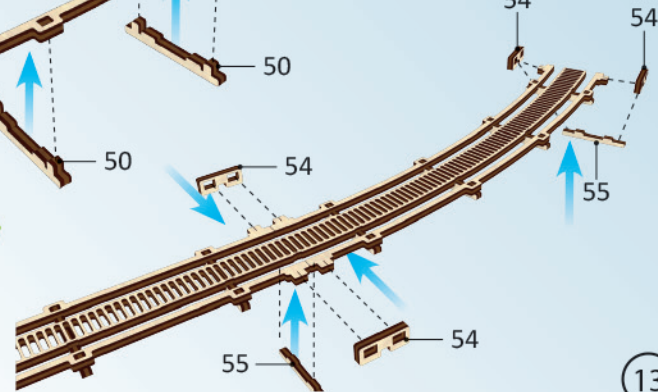
4



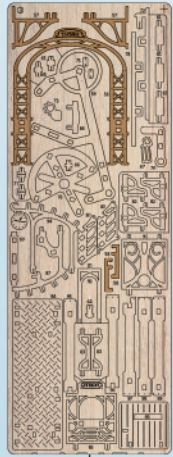
5



6

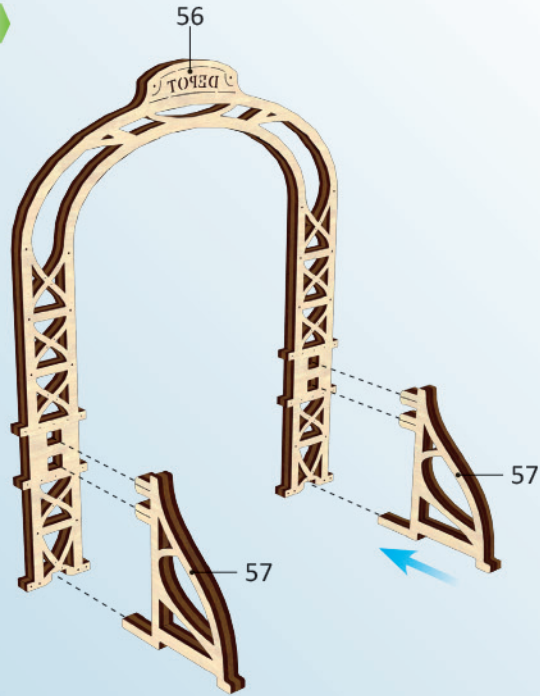


Mechanical models

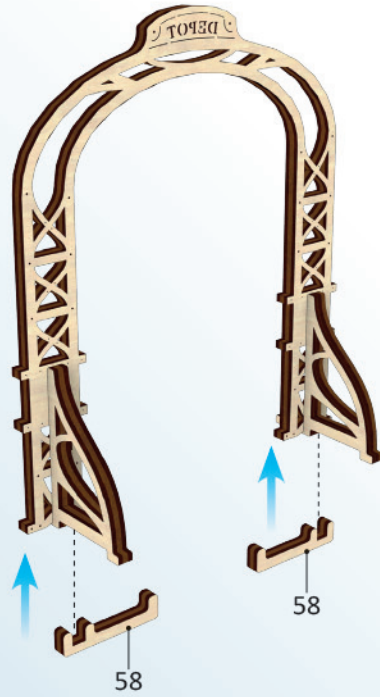


3

1

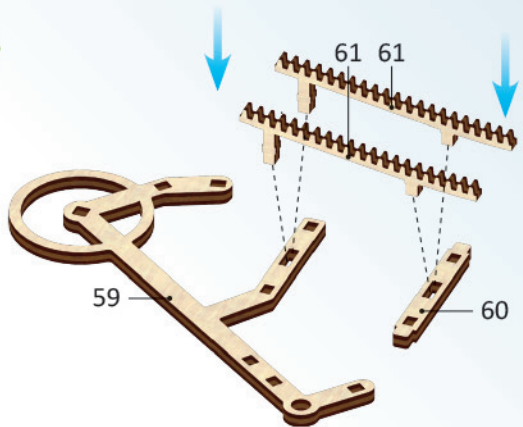


2

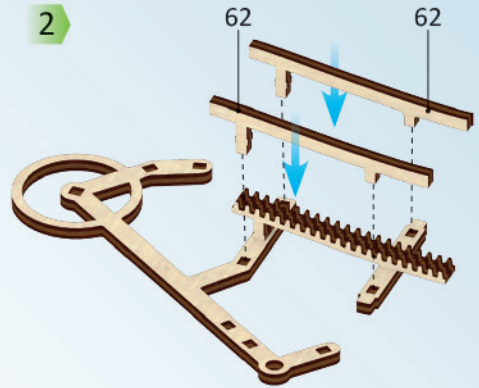




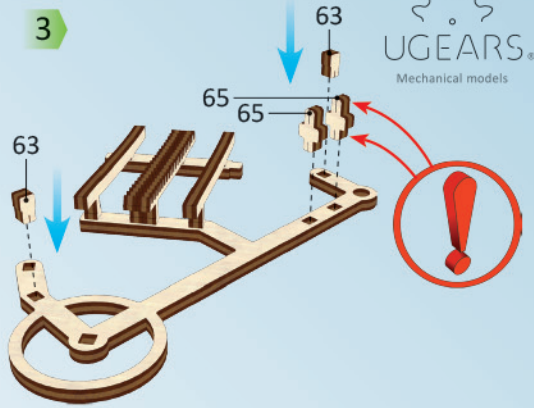
1



2

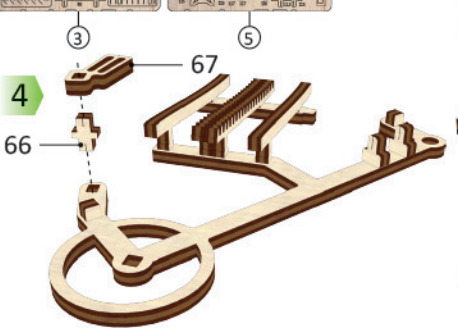


3

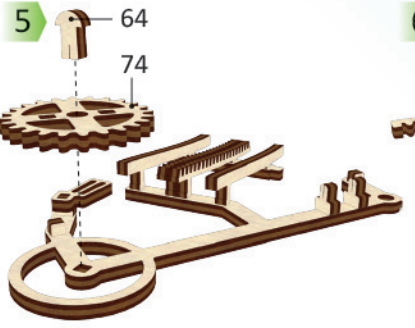


UGEARS.  
Mechanical models

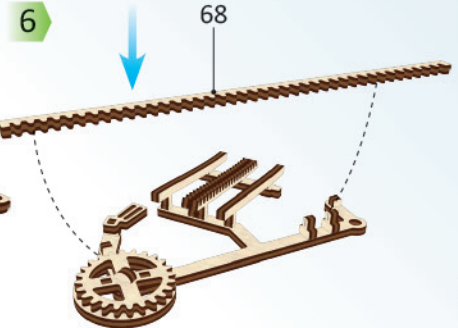
4



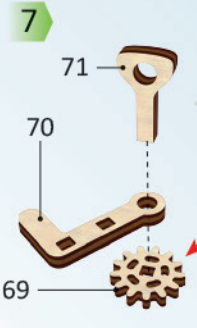
5



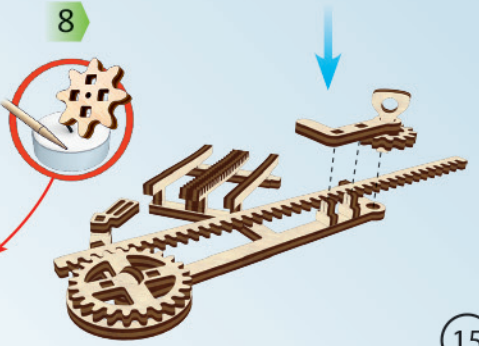
6



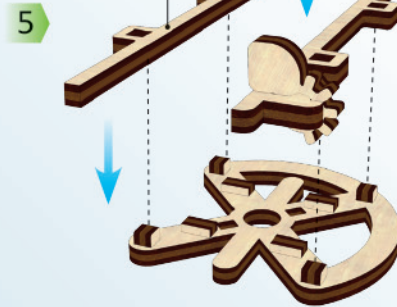
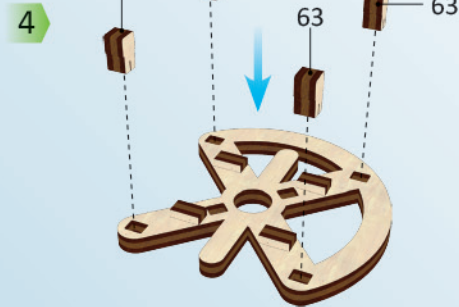
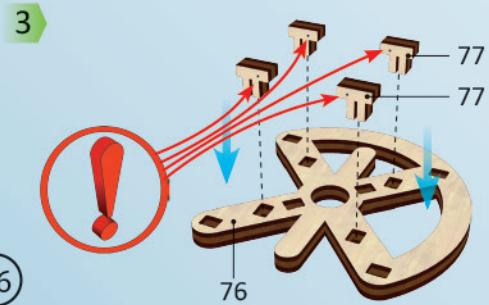
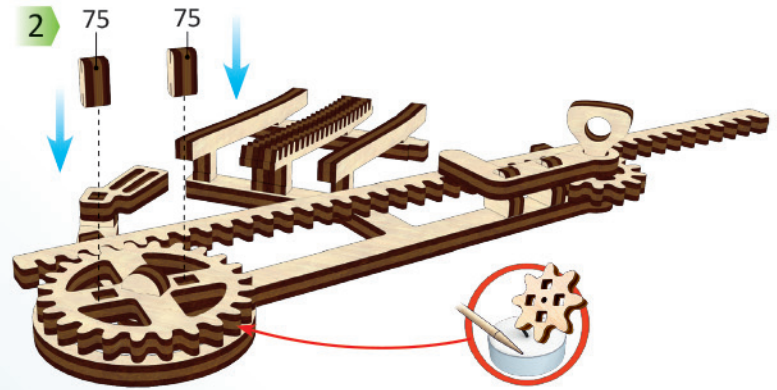
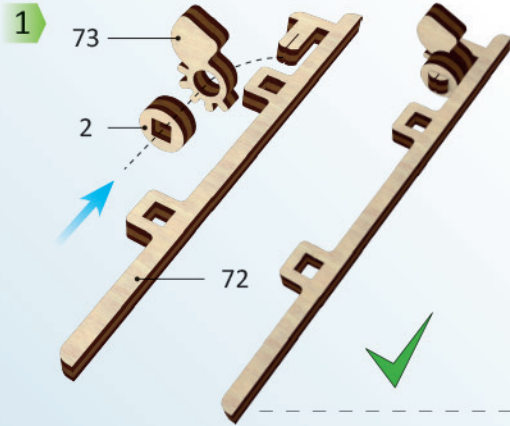
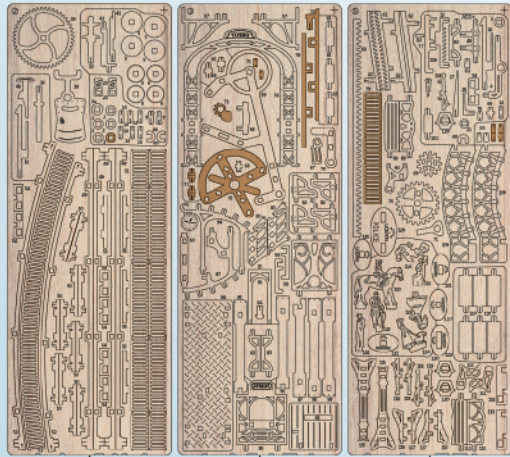
7



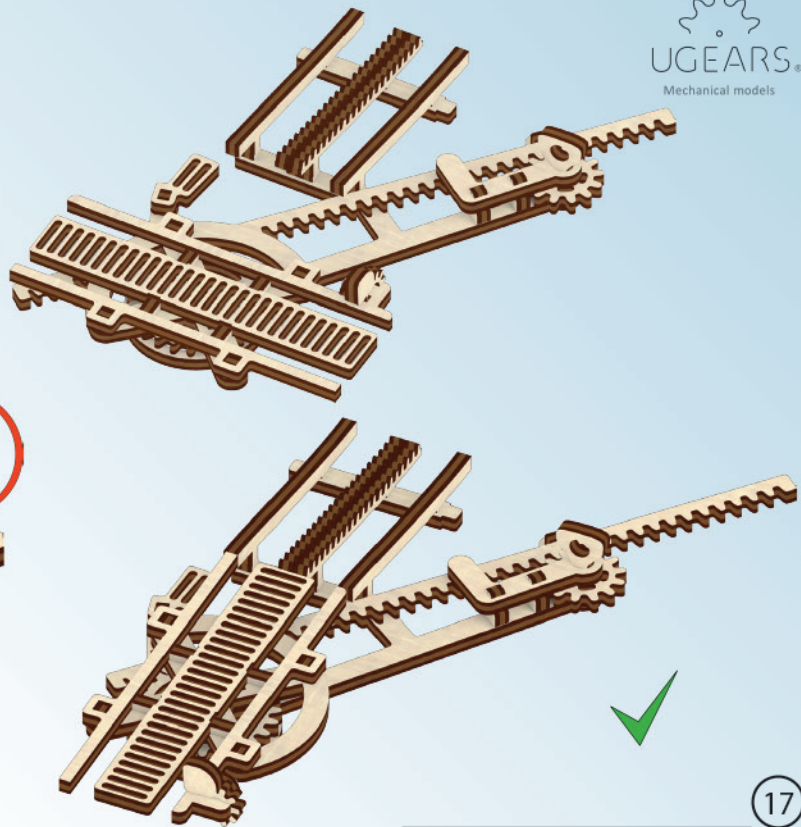
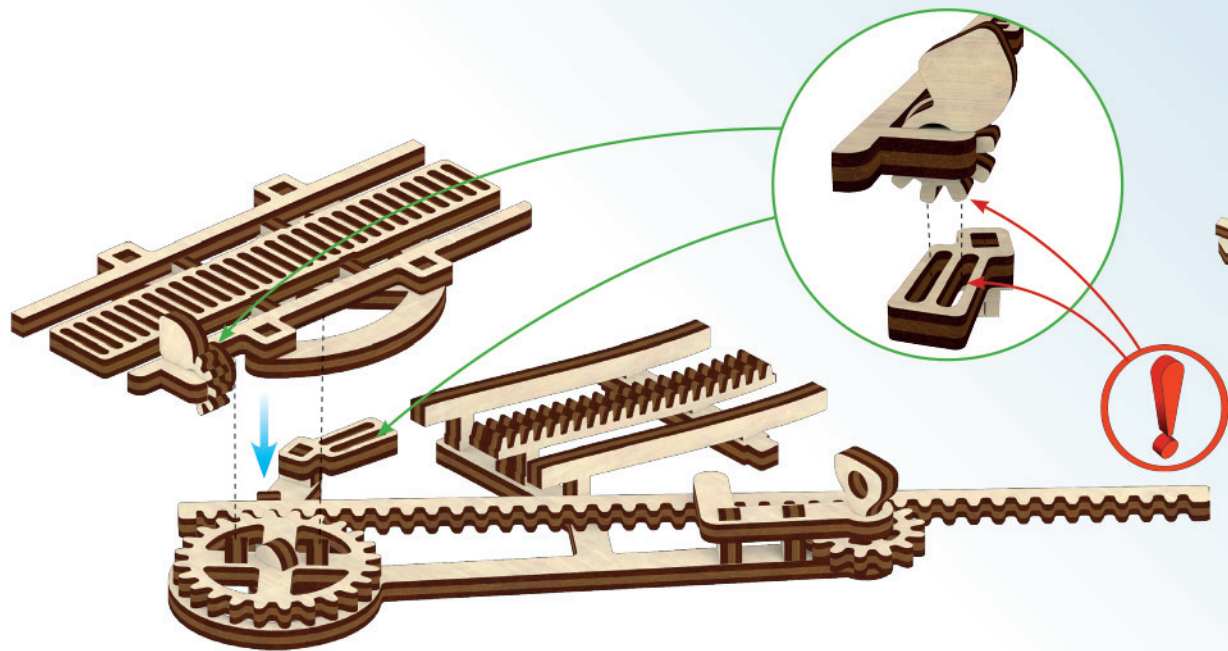
8



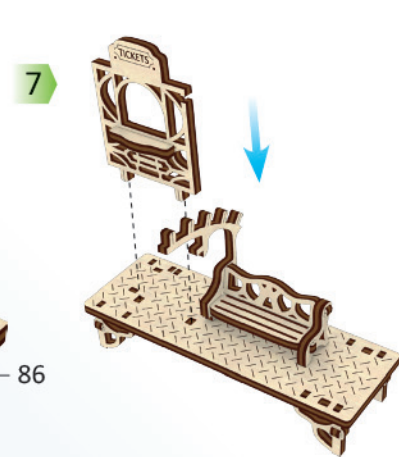
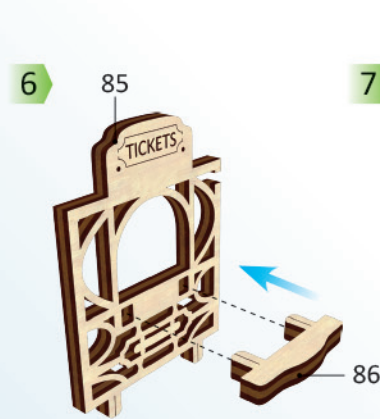
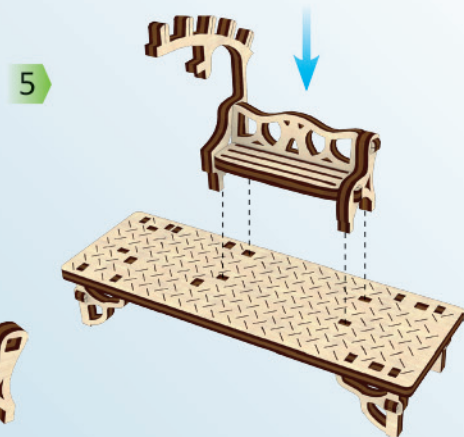
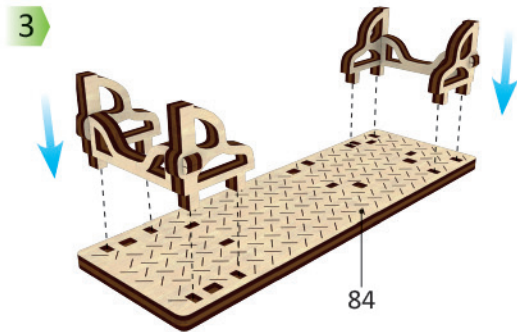
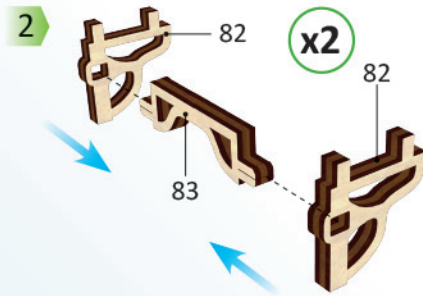
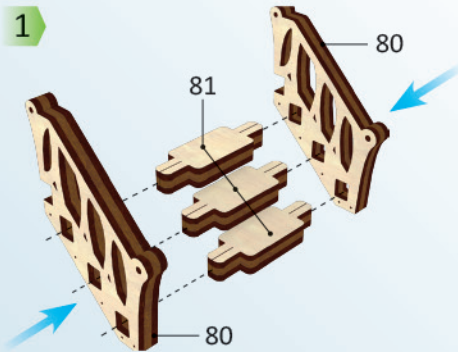
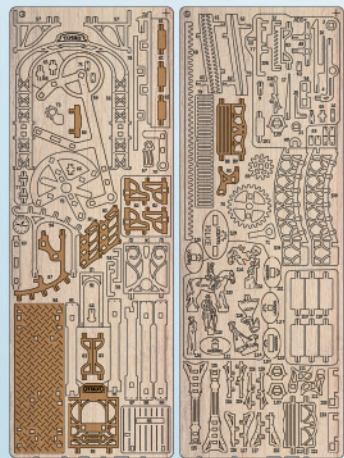
Mechanical models







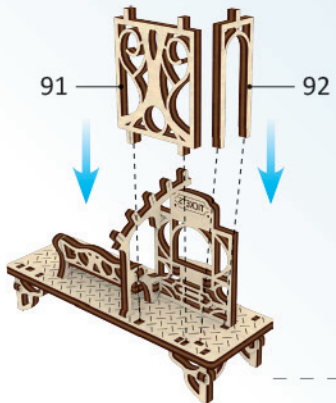
Mechanical models



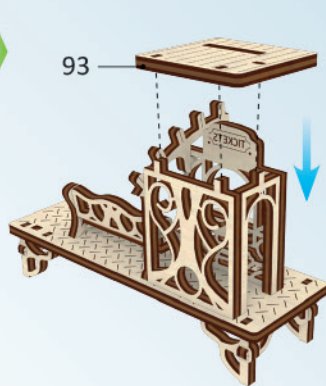


3

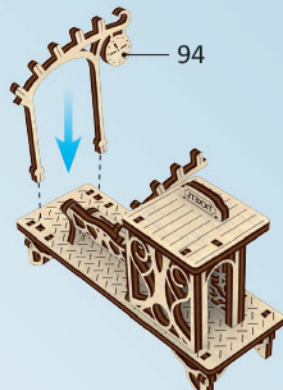
1



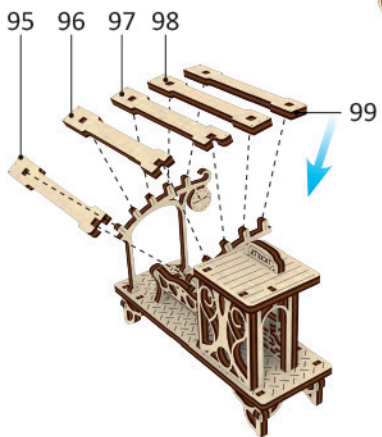
2



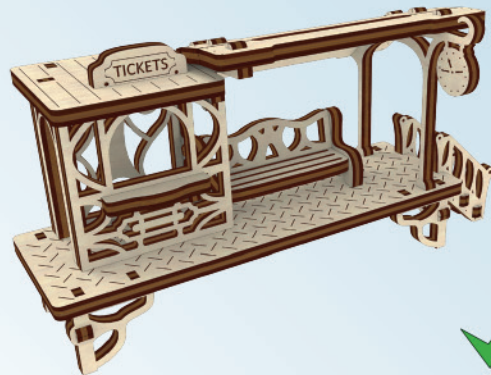
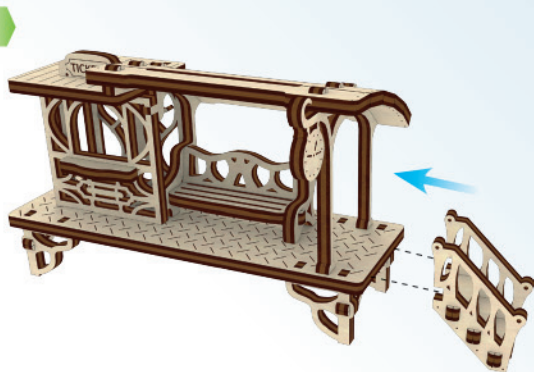
3



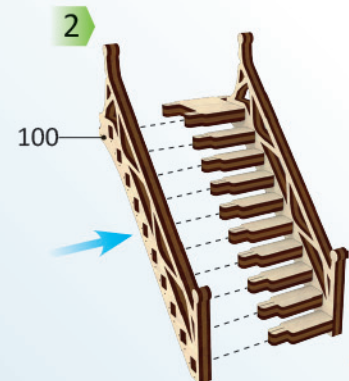
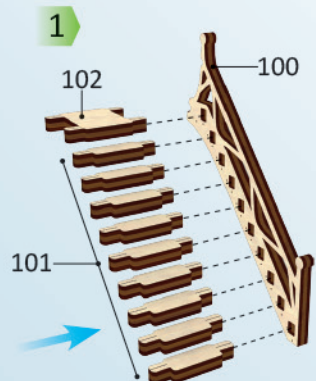
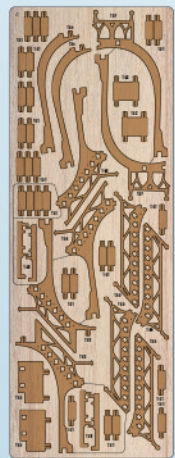
4



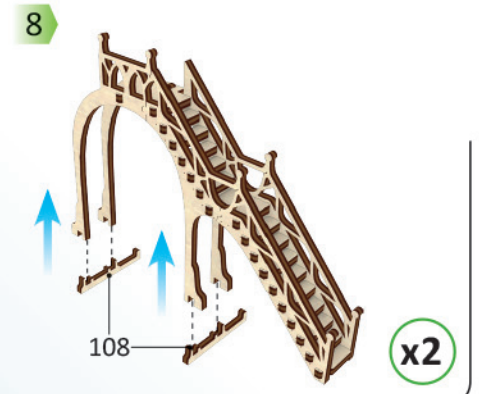
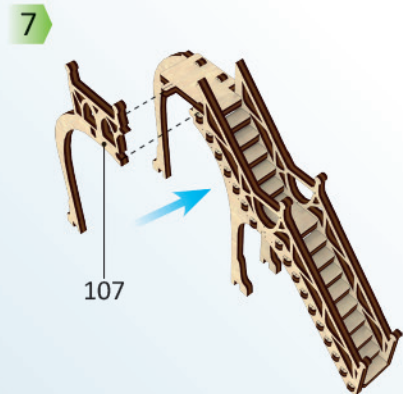
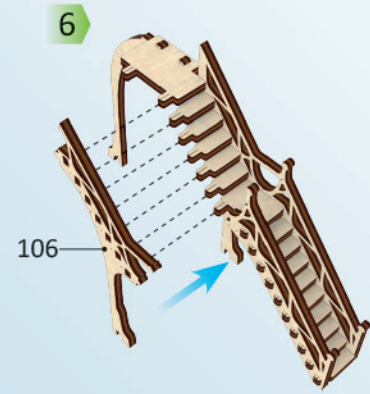
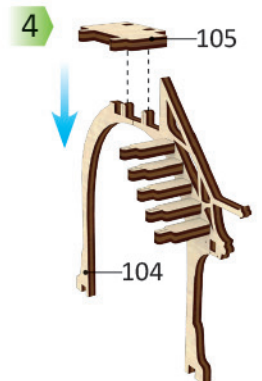
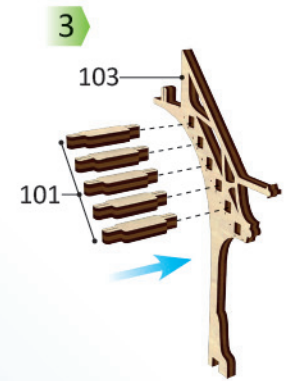
5

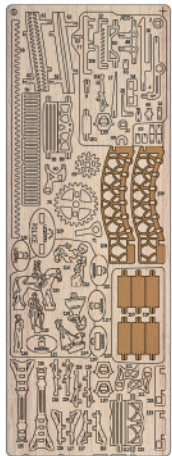


Mechanical models



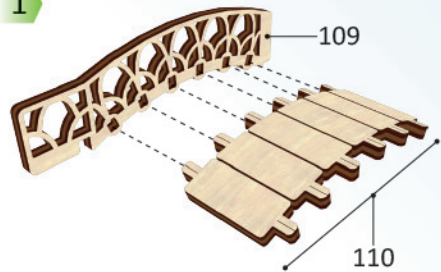
x2





5

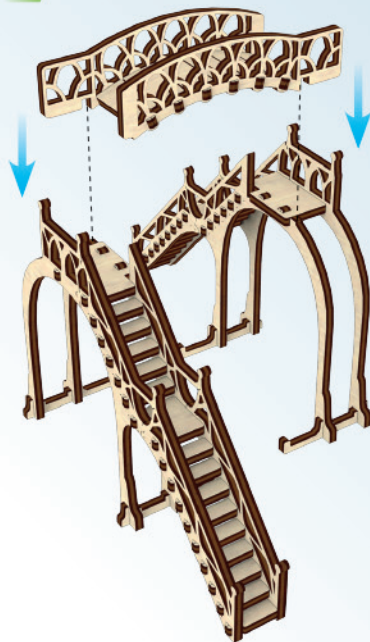
1



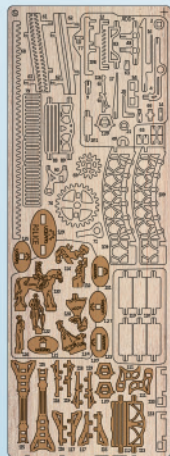
2



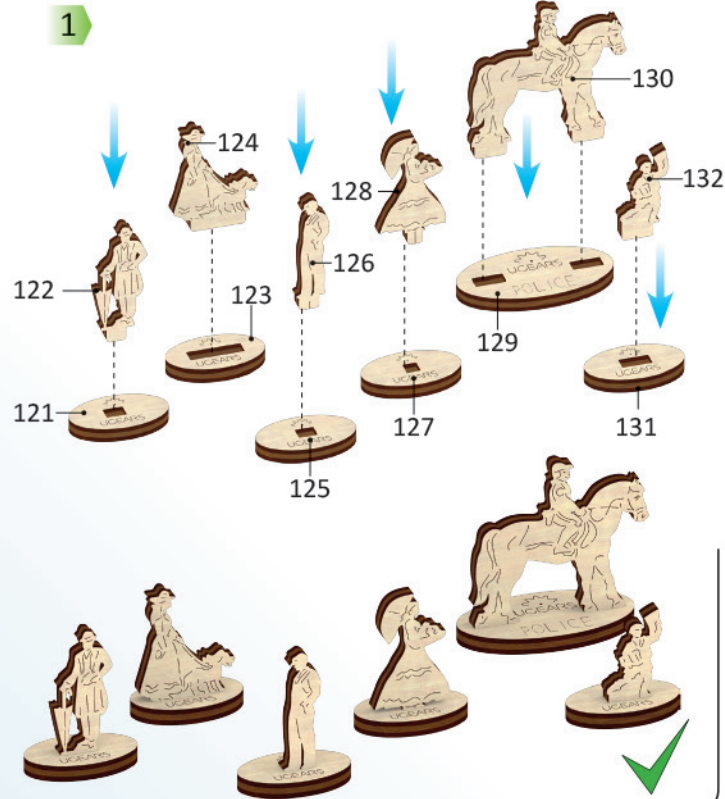
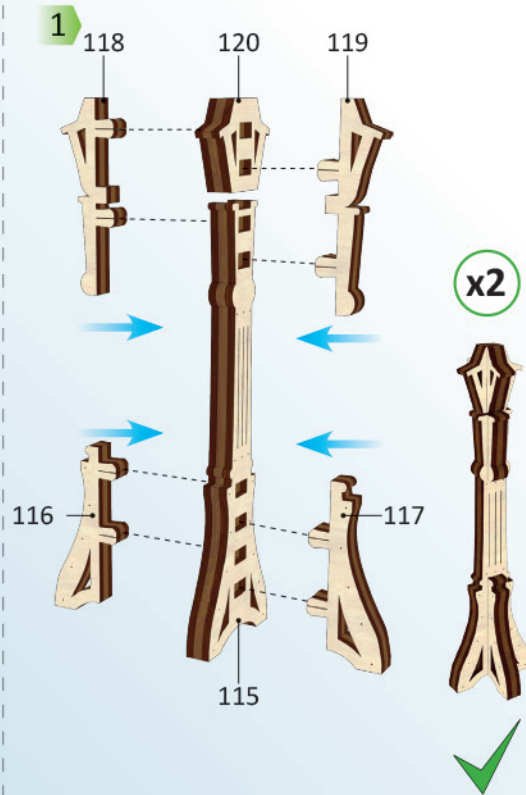
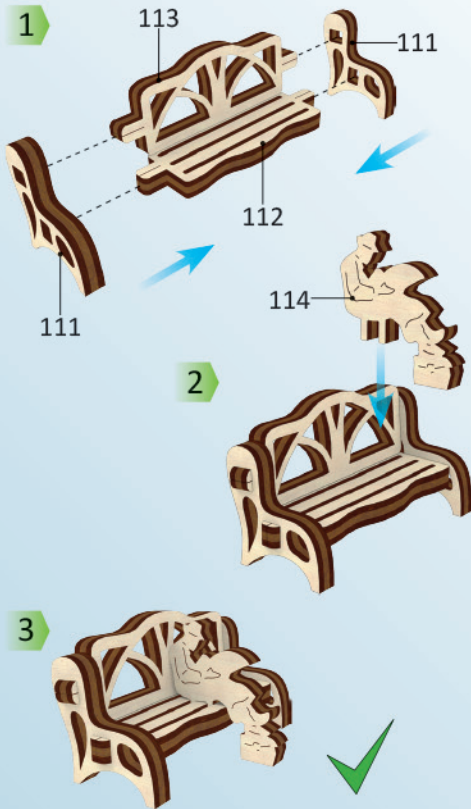
3

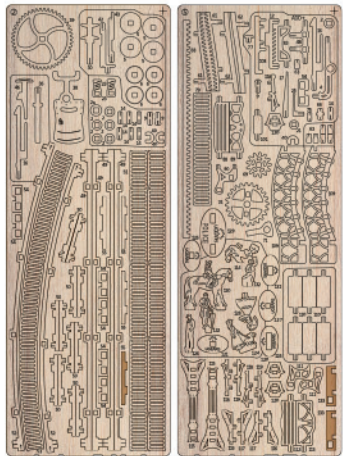


Mechanical models

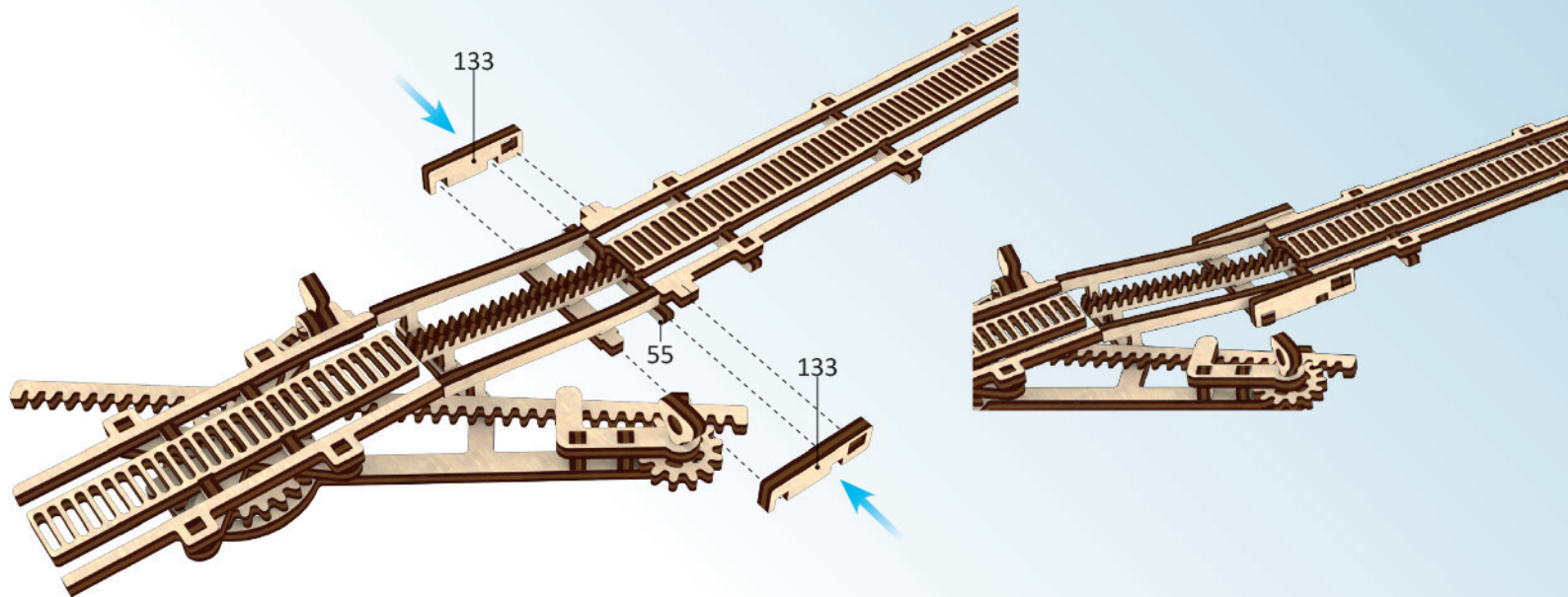


5

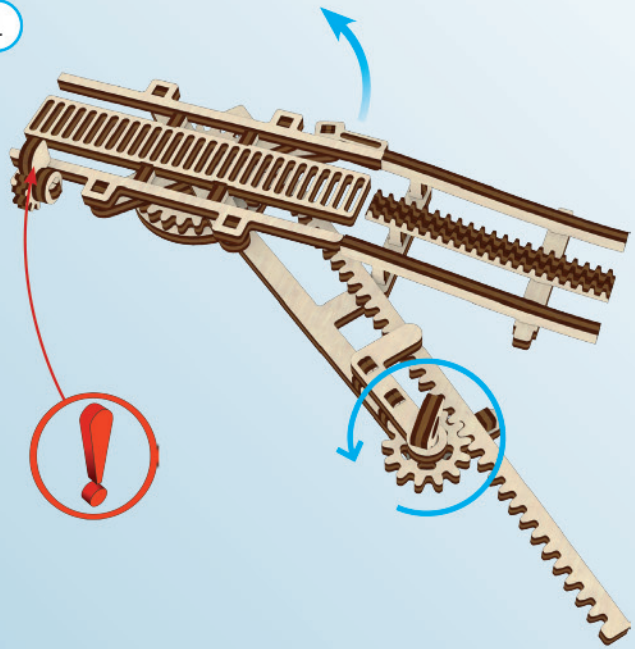




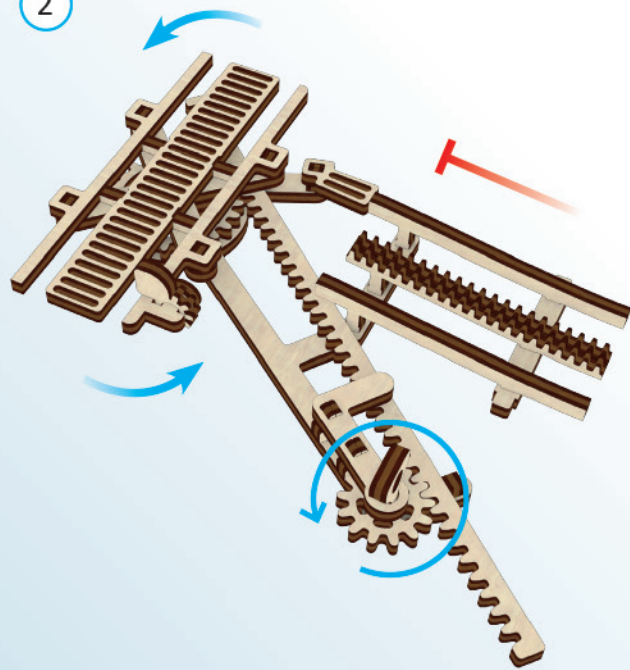
1



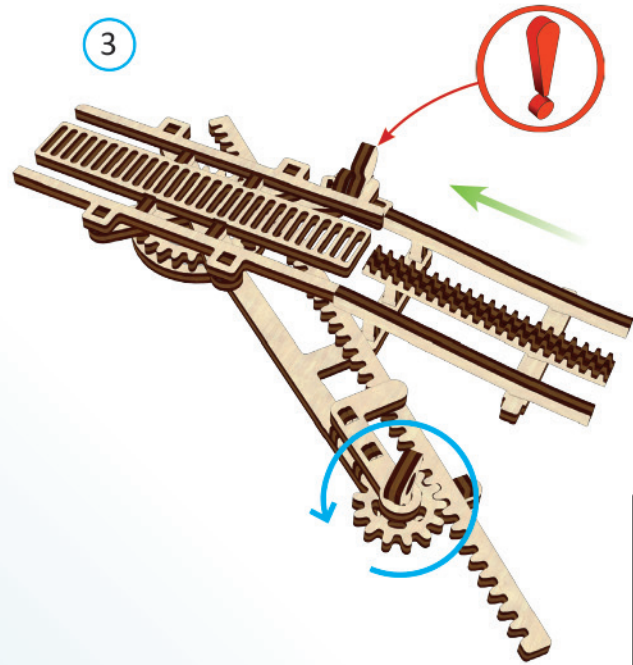
1



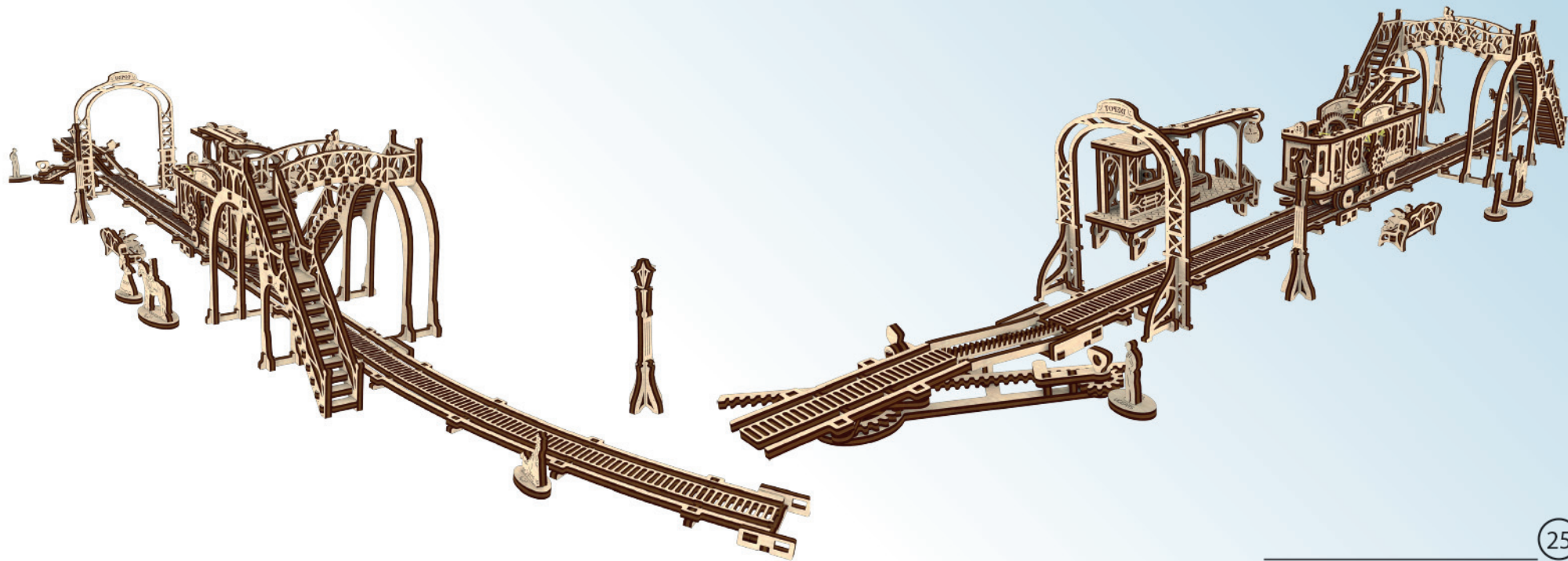
2

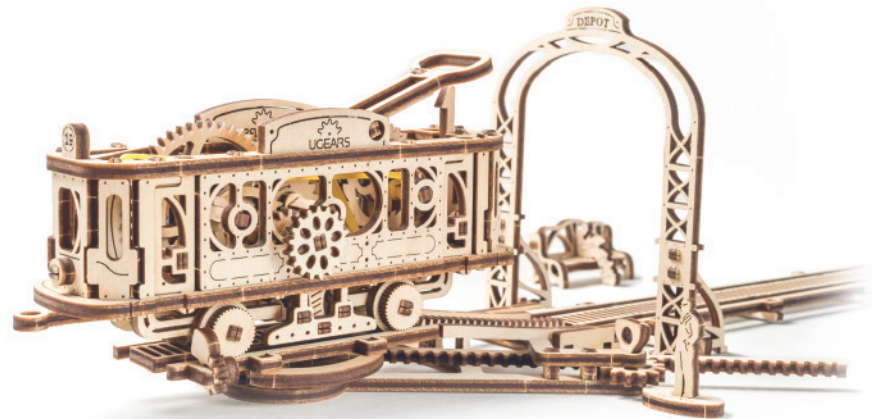
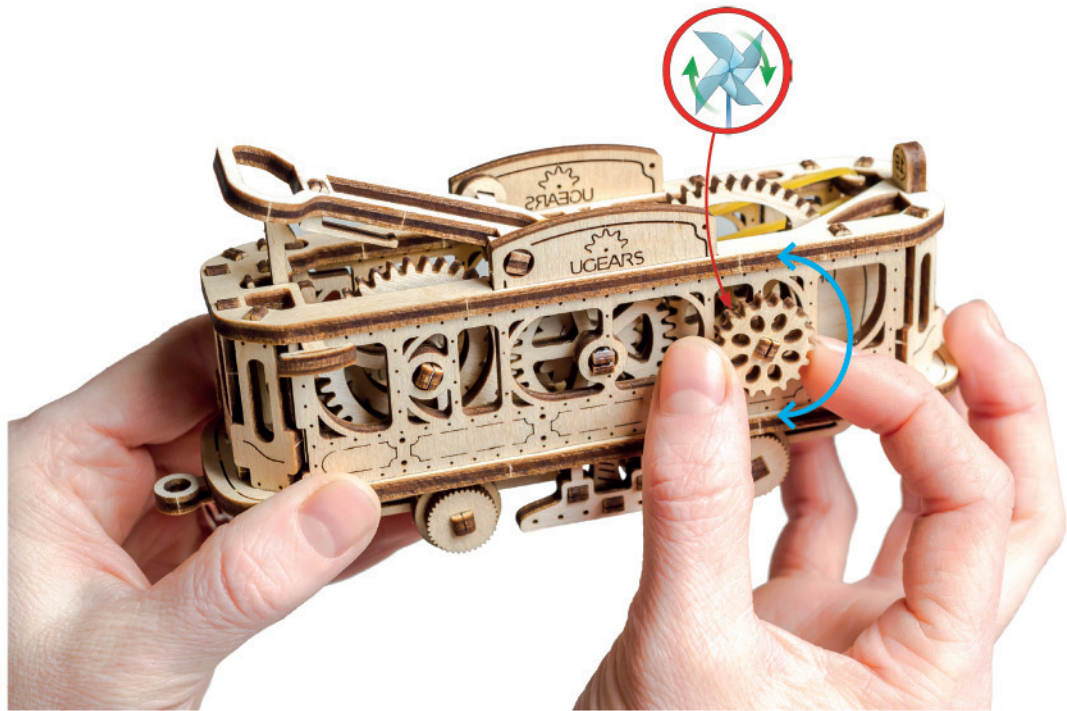


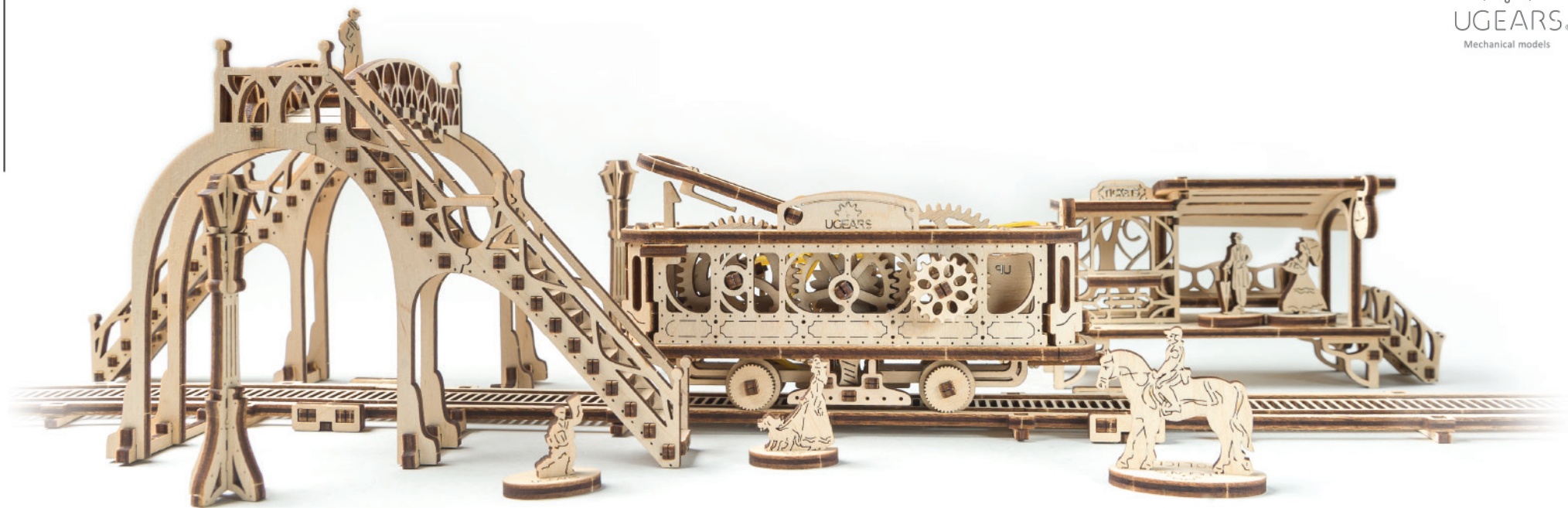
3













**ENG** Thanks for following along on this journey with us. **UKR** Дякуємо, що ви пройшли цей шлях з нами. **DEU** Vielen Dank, dass Sie diesen Weg mit uns gegangen sind. **FRA** Merci denous avoir accompagnés tout au long de ces étapes. **POL** Dziękujemy, że razem z nami pokonałeś tę drogę! **SPA** Gracias por haber recorrido el camino con nosotros. **ITA** Grazie per aver fatto uesto percorso con noi. **RUS** Спасибо, что вы прошли этот путь с нами. **JAP** UGEARSをご利用いただきありがとうございます。 **KOR** UGEARS와 함께해 주셔서 감사합니다. **CHI** 感谢您参与有趣的模型装配过程。

**ENG** Customer support **UKR** Служба підтримки **DEU** Kundendienst **FRA** Service client **POL** Wsparcie klienta  
**SPA** Servicio al cliente **ITA** Servizio di supporto **RUS** Служба поддержки **JAP** お客様窓口 **KOR** 고객지원 **CHI** 客户支持

[ugearsmodels.com](http://ugearsmodels.com)

[customerservice@ugearsmodels.com](mailto:customerservice@ugearsmodels.com)