



Find out MORE

**Assemble me.
Catch the star
moment!**


UGEAR'S®

Mechanical models

Model Sky Watcher. Tourbillon Table Clock
Модель Астроном.
Настільний годинник із турбійоном

FRA Modèle Observateur du ciel. Horloge de Table Tourbillon

DEU Modell Sternengucker. Tourbillon-Tischuhr

SPA Modelo Astrónomo. Reloj Tourbillon de Sobremesa

ITA Modello Osservatore del cielo. Orologio da tavolo con tourbillon

JPN モデル スカイウォッチャー。トゥールビヨンテーブルクロック

CHI 模型 天空守望者。陀飞轮台钟

RUS Модель Астроном. Настольные часы с турбийоном

POL Model Gwiazdny obserwator. Zegar stołowy z Tourbillonem

KOR 모델 스카이 워쳐, 투르비용 테이블 시계

Assembly instructions
Інструкція зі складання

FRA Notice d'assemblage. DEU Aufbauanleitung. SPA Instrucciones de montaje.

ITA Istruzioni di montaggio. JPN 組み立て説明書 CHI 装配说明书

RUS Инструкция по сборке. POL Instrukcja montażu. KOR 조립 설명서.



**MECHANICAL
МЕХАНІЧНІ**



**NO GLUE CONNECTION
БЕЗ КЛЕЮ**



**PLYWOOD
З ФАНЕРИ**

ENG

Assembly instructions:

Remove model parts from the hanger board as illustrated below. Careful not to break parts. If a part does not remove easily, carefully cut it out with a knife. This model is intended for self-assembly without glue. If you have difficulty installing the axles, try waxing them with a regular candle. All moving parts can also be waxed during assembly to reduce friction when operating the model.

UKR

Інструкція зі складання:

Витягніть з дошки позначені на схемі деталі. Намагайтеся їх не зламати. Якщо деталь не виймається, надсічіть перемички ножом. Конструкція збирається без клею. У разі виникнення труднощів з протягуванням вісі в отвір, потріть деталь об звичайну свічку. Також можна змастити свічкою всі деталі механізму, що рухаються, щоб зменшити тертя при обертанні.

FRA

Notice d'assemblage:

Faites sortir de la planche les pièces comme indiquées sur le schéma. Tâchez de ne pas les casser. Si la pièce ne sort pas, incisez les collages/fixations avec un couteau. La construction est à assembler sans colle. Si il est difficile d'introduire l'axe en bois dans l'orifice, frottez au préalable l'axe ou les pièces contre une bougie. Pour améliorer le glissement, traitez les pièces de frottement mobiles du mécanisme avec une bougie au cours d'assemblage.

DEU

Aufbauanleitung:

Bitte die in der Zeichnung angegebenen Teile aus der Platte herausnehmen. Versuchen Sie bitte diese nicht zu brechen. Wenn sich ein Teil nicht herausnehmen lässt, schneiden Sie die Stege mit dem Messer leicht an. Das Modell wird ohne Klebstoffe zusammengebaut. Lässt sich eine Achse nur schwer in eine Öffnung einführen, reiben Sie diese mit einer Kerze etwas ein. Für besseres Gleiten schmieren Sie alle beweglichen Teile mit einer Kerze.

SPA

Instrucciones de montaje:

Saque de la tabla las piezas marcadas en el esquema. Trate de no romperlas. Si una pieza no se saca, haga una incisión. La construcción va sin pegamento. Si tiene dificultades con la instalación del eje de madera en un agujero, frote primero el eje o las piezas contra una vela. Para un mejor deslizamiento, lubrique durante el montaje las piezas móviles del mecanismo con una vela común.

ITA

Istruzioni di montaggio:

Estrarre dal telaio i particolari indicati nello schema. Fare attenzione a non romperli. Se un particolare non si stacca, tagliare delicatamente gli elementi di collegamento con un coltello. L'assieme viene realizzato senza colla. In caso di difficoltà nell'inserimento di un perno in legno, è necessario sfregare il perno o il particolare con un po' di cera. Per uno scorrimento migliore incera-re le parti mobili del meccanismo durante l'assemblaggio.

JPN

組み立て説明書:

部品に傷をつけないように注意しながらボードから外してください。部品が外れにくい場合は連結部分をカッターで切ってから外すと外しやすいです。本製品は、接着剤がなくても組み立てができるように設計されています。もしアクスル(駆動部)が、歯車の動きがにぶい場合は、ロウソクをアクスルに塗ってください。全ての駆動部分は製品を動かす時、滑らかに動くように潤滑剤であるロウソクを塗りながら組み立てます。

CHI

装配说明

将模型部件按插图示，从胶合板取下。小心不要损坏件。如果取下时候有难度，请用小刀小心的切割连接点。这个产品不需要胶水粘接。如果安装转轴的时候有难度，请用普通的蜡加以润滑。所有的转动部分也需要打蜡润滑。

RUS

Инструкция по сборке:

Вынимайте из доски обозначенные на схеме детали. Старайтесь их не сломать. Если деталь не извлекается, надрежьте перемычки ножом. Конструкция собирается без клея. Если возникли трудности с установкой деревянной оси, перед установкой потрите детали об обычную свечу. Для лучшего скольжения смазывайте движущиеся детали механизма обычной свечой во время сборки.

POL

Instrukcja montażu:

Delikatnie wyciągaj z deseczki wskazane w schemacie detale, starając się nie połamać elementów. Jeśli detal nie poddaje się, podetnij wiązadła nożem. Konstrukcje składa się bez kleju. Jeśli napotkasz trudności z instalacją drewnianej osi w otwór, potrzyj na początku oś lub detale o woskową świecę. Dla lepszego poślizgu polecano smarowanie ruchomych części mechanizmu zwykłą świecą podczas montażu.

KOR

조립 설명:

부품이 손상되지 않도록 주의하여 보드에서 떼어냅니다. 만약 부품이 잘 떨어지지 않으면 연결 부분을 칼로 절단 한 후 떼어내면 쉽게 떼어 낼 수 있습니다. 본 제품은 접착제가 없이 조립이 가능하도록 설계되어 있습니다. 만약 축이 잘 끼워지지 않는 경우 양초를 축에 바른 후 끼워 보세요. 모든 구동 부위는 제품 구동 시 원활한 작동이 가능하도록 조립 과정에서 윤활제(양초)양초를 발라 주세요.

ENG Warning! UKR Увага! FRA Attention! DEU Achtung! SPA Precaución! ITA Attenzione! JPN 注意! CHI 注意! RUS Внимание! POL Uwaga! KOR 주의!



ENG Do not use a lighted candle! **UKR** Не підпалювати!
FRA Ne pas brûler! **DEU** Nicht anzünden!
SPA ¡No encender! **ITA** Non dare fuoco!
JPN 火のついたロウソクの使用はお止めください。
CHI 请勿点燃，请勿靠近火源！ **RUS** Не поджигать!
POL Nie podpalać! **KOR** 불이 붙은 초를 이용하지 마세요!



ENG Caution! Axles have sharp points! **UKR** Обережно! Гострі деталі!
FRA Attention: certaines pièces sont pointues! **DEU** Vorsicht! Spitze Teile!
SPA ¡Atención! Piezas afiladas! **ITA** Attenzione! Particolari appuntiti!
JPN アクスル(駆動部)の鋭い部分にご注意ください。
CHI 含尖锐部件！ **RUS** Осторожно! Острые детали!
POL Ostrożnie! Ostre części! **KOR** 축의 뾰족한 부분에 주의하세요! 注意!

ENG Symbols. UKR Умовні позначення. FRA Légende. DEU Legende. SPA Leyenda. ITA Legenda. JPN 記号 CHI 图标含义 RUS Условные обозначения. POL Oznaczenia umowne. KOR 기호.

ENG Wax the part with a regular candle (rub with a candle). **UKR** Змастіть деталь звичайною свічкою (потріть об свічку). **FRA** Lubrifiez la pièce avec une bougie ordinaire (frottez contre la bougie). **DEU** Reiben Sie das Teil mit einer einfachen Kerze etwas ein. **SPA** Engrase la pieza con una vela común (frote con una vela). **ITA** Incerare il componente (Sfregare con la cera). **JPN** された部分に潤滑剤としてろうソクを塗ってください。 **CHI** 用普通蜡烛涂抹润滑部件 **RUS** Смажьте деталь обычной свечкой (потрите о свечку). **POL** Przesmaruj zwykłą świecą. **KOR** 표시된 부분에 윤활을 위해 초를 칠해 주세요.

ENG Sand to remove burrs. **UKR** Видалить задирки. **FRA** Eliminez les bavures. **DEU** Grate entfernen. **SPA** Quite las rebabas. **ITA** Togliere le bave. **JPN** バリ取りのサンドペーパー **CHI** 磨掉毛刺 **RUS** Удалите заусенцы. **POL** Usuń zadziory. **KOR** 거친 부분을 다듬어 주세요.

ENG Pay attention. Check position of the part. **UKR** Зверніть увагу. Переверіть розташування елемента. **FRA** Faites attention. Vérifiez la disposition de l'élément. **DEU** Bitte Beachten. Prüfen Sie die Einbaulage des Elementes. **SPA** Atención. Compruebe la situación del elemento. **ITA** Prestare attenzione. Controllare la posizione del componente. **JPN** 方向及び位置に注意して組み立て下さい。 **CHI** 注意! 检查部件方向和位置 **RUS** Обратите внимание. Проверьте расположение элемента. **POL** Zwróć uwagę. Sprawdź lokalizację elementu. **KOR** 방향 또는 위치에 주의해서 조립해 주세요.

ENG The part should be easily rotated (moved). **UKR** Деталь повинна легко крутитися (рухатися). **FRA** La pièce doit tourner (se déplacer) aisément. **DEU** Der Teil soll leicht gedreht (bewegt) werden. **SPA** La pieza debe ser fácil de girar (mover). **ITA** Il componente deve girare (muoversi) facilmente. **JPN** 部品はしっかりと動かなければなりません。 **CHI** 此部件必须容易的旋转 (移动) **POL** Element powinien łatwo się kręcić (poruszać się). **RUS** Деталь должна легко крутиться (двигаться). **KOR** 활하게 움직일 수 있어야합니다.

ENG Break off or cut out. **UKR** Відламайте або відріжте. **FRA** Coupez ou cassez. **DEU** Abbrechen oder Abschneiden. **SPA** Rompa o corte. **ITA** Staccare o tagliare. **JAP** 切ってください。 **CHI** 切断 **RUS** Отломайте или отрежьте. **POL** Odłam lub odetnij. **KOR** 잘라내 주세요.

ENG Do not fully press the outer parts (structural frame) together until checking for fit and alignment of internal parts. **UKR** Деякий час не притискайте сильно деталі (рамки конструкції). **FRA** Ne pas forcer sur les pièces (cadre de la construction). **DEU** Drücken Sie die Teile (die Rahmen der Konstruktion) momentan nicht stark. **SPA** No presione temporalmente con fuerza las piezas (marco de la estructura). **ITA** Non stringere provvisoriamente i componenti con forza (base della costruzione). **JAP** 内部部品がしっかりと組み立てられる前に外部部品は強く押しながら固定してはいけません。 **CHI** 在检查内部零件的配合和对准之前, 请暂时不要将外部零件 (结构框架) 完全压在一起。 **RUS** Временно сильно не прижимайте детали (рамки конструкции). **POL** Tymczasowo nie dociskaj elementów (ramy konstrukcji). **KOR** 아직은 외부의 틀을 완전히 눌러서 고정하면 안됩니다. 다른 부품을 먼저 끼우세요.

ENG Press the parts as far as they will go. **UKR** Притисніть деталі до упору. **FRA** Pressez les pièces à fond. **DEU** Drücken Sie die Teile bis zum Anschlag. **SPA** Pulse para detener las piezas. **ITA** Stingere bene i componenti. **JAP** 部品をできる限り押してください。 **CHI** 用力紧密结合部件 **RUS** Прижмите детали до упора. **POL** Przyciśnij element, aż do oporu. **KOR** 부품을 양쪽에서 눌러서 고정해 주세요.

ENG Check the mechanism for smoothness and accuracy of movement. Operate the mechanism so the parts would seat-in. **UKR** Переверіть механізм на плавність і точність ходу. Розробіть механізм. **FRA** Vérifiez si le mécanisme fonctionne en douceur et avec précision. Faites fonctionner le mécanisme jusqu'à son fonctionnement normal. **DEU** Prüfen sie den Mechanismus bezüglich der Laufruhe und der Genauigkeit des Ganges. Betätigen Sie den Mechanismus mehrmals. **SPA** Verifique la suavidad y precisión del mecanismo. Desarrolle el mecanismo. **ITA** Controllare la scorrevolezza e la precisione del movimento. Far funzionare il meccanismo. **JPN** 駆動部分が滑らかに動くかを確認しながら作業をすすめます。 **CHI** 检查机构的运行平稳度和精度。调整机构。 **RUS** Проверьте механизм на плавность и точность хода. Разработайте механизм. **POL** Sprawdź płynność i dokładność ruchu mechanizmu. Dopracuj mechanizm. **KOR** 구동 부분의 원활한 작동과 정확한 움직임을 확인하세요.

ENG Check size. **UKR** Переверіть розмір. **FRA** Vérifiez la dimension. **DEU** Prüfen Sie die Größe. **SPA** Compruebe el tamaño. **ITA** Controllare le dimensioni. **JPN** サイズをチェックしてください。 **CHI** 测量尺寸 **RUS** Проверьте размер. **POL** Sprawdź rozmiar. **KOR** 크기를 확인해 주세요.

ENG Cut (rubber-band, thread, etc.). **UKR** Відріжте (гумку, нитку, тощо). **FRA** Couper (ruban élastique, fil, etc.). **DEU** Schneiden (Gummiband, Faden, etc.). **SPA** Cortar (goma elástica, hilo, etc.). **ITA** Tagliare (fascia in gomma, filettatura, ecc.). **JPN** カットしてください。(輪ゴム、糸など)。 **CHI** 切割 (橡皮筋, 线等)。 **RUS** Отрежьте (резинку, нить и т.п.). **POL** Utnij (gumkę, nitkę, itd.). **KOR** 절단(고무밴드, 이쑤시게 등)

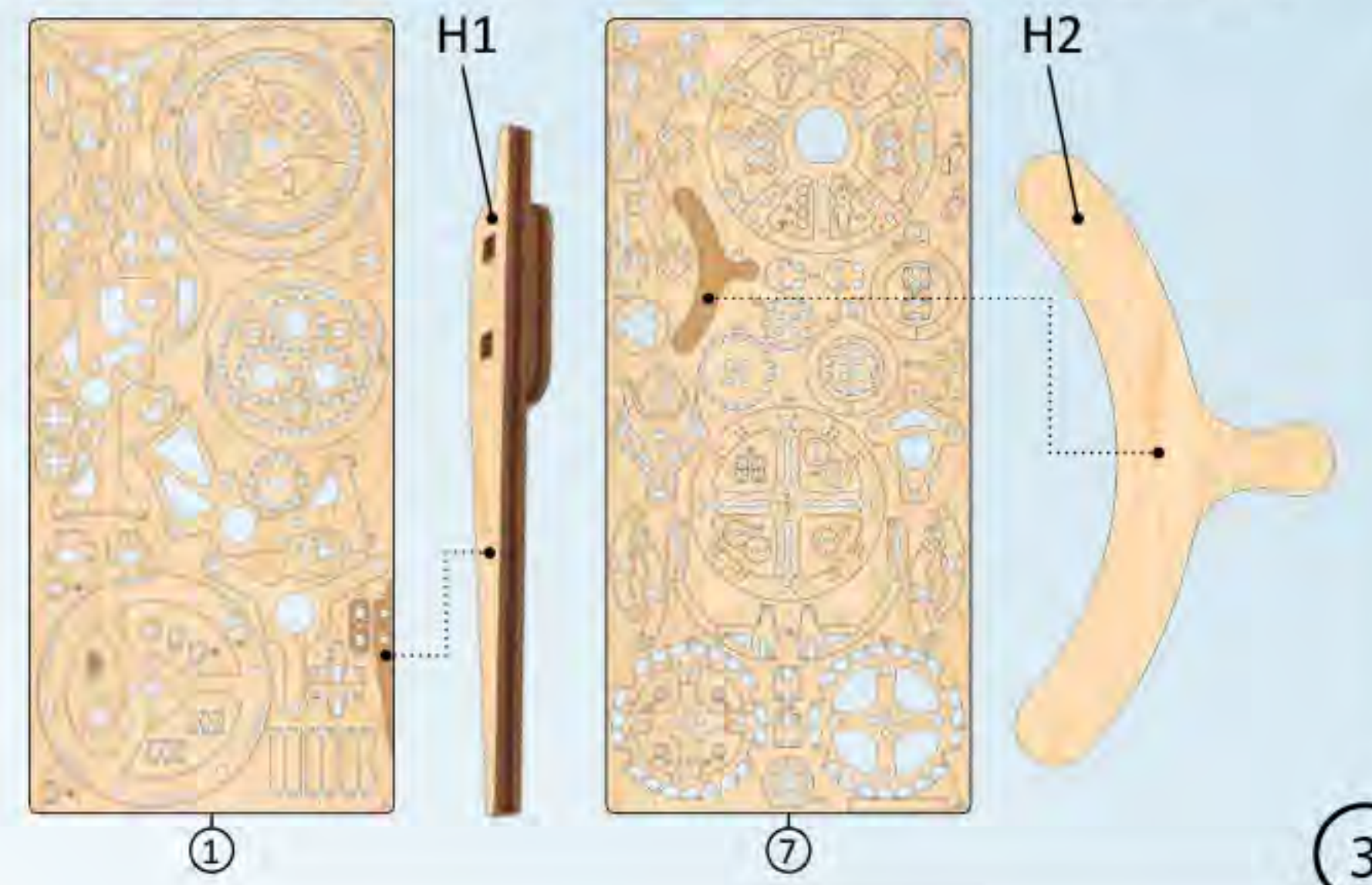
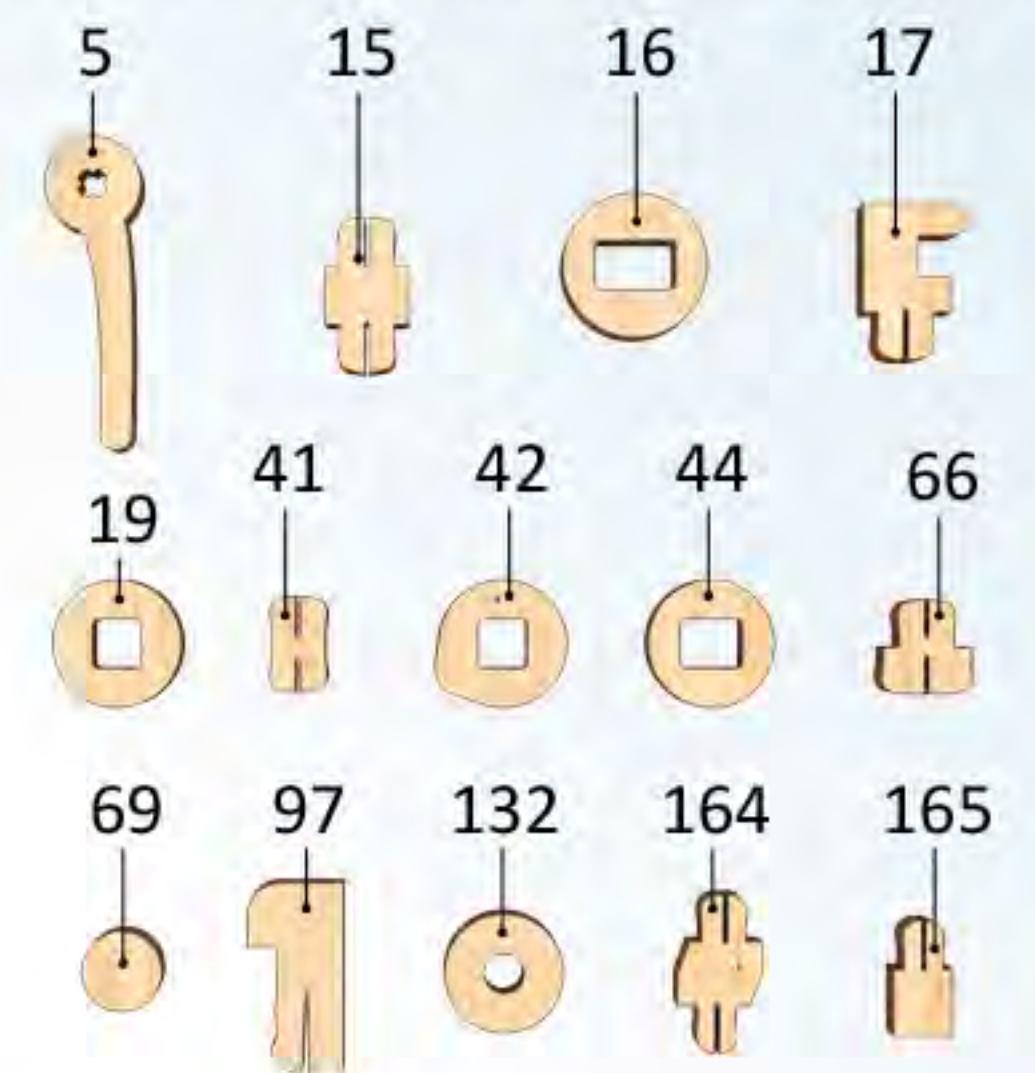
ENG Caution! Axles have sharp points! **UKR** Обережно! Гострі деталі! **FRA** Attention: certaines pièces sont pointues! **DEU** Vorsicht! Spitze Teile! **SPA** ¡Atención! Piezas afiladas! **ITA** Attenzione! Particolari appuntiti! **JPN** アクスル(駆動部)の鋭い部分にご注意ください。 **CHI** 舍尖锐部件! **RUS** Осторожно! Острые детали! **POL** Ostrożnie! Ostre części! **KOR** 축의 뾰족한 부분에 주의하세요! 注意!



ENG Specified details come with spare duplicates. **UKR** Зазначені деталі є на дошках як запасні. **FRA** Les détails spécifiés sont fournis avec des doublons de rechange. **DEU** Die angegebenen Details werden mit Ersatzduplikaten geliefert. **SPA** Los detalles especificados vienen con duplicados de repuesto. **ITA** I dettagli specificati vengono forniti con duplicati di riserva. **JPN** 指定された詳細には予備の複製が付属しています。 **CHI** 指定的細節帶有備用副本。 **RUS** Указанные детали поставляются с запасными дубликатами. **POL** Zapasowe elementy są zaznaczone na desce. **KOR** 명시된 세부 사항은 여분의 복사본과 함께 제공됩니다.



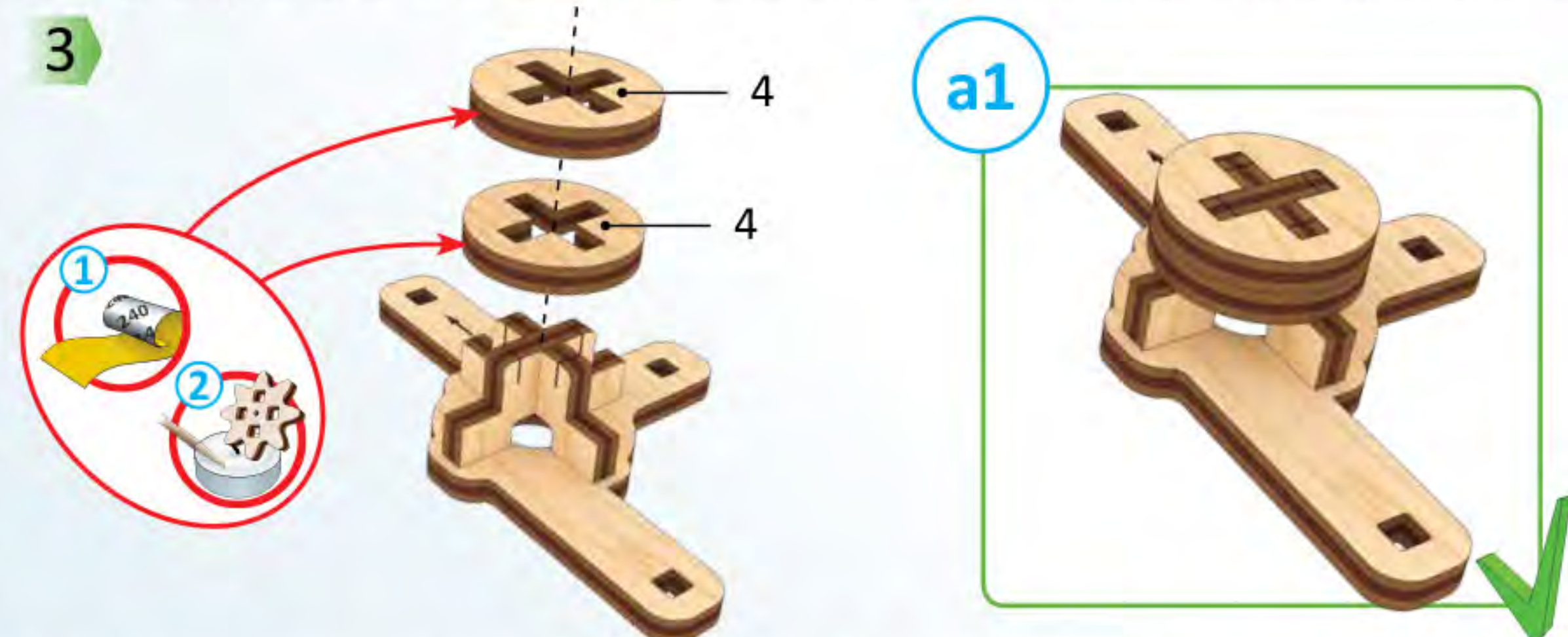
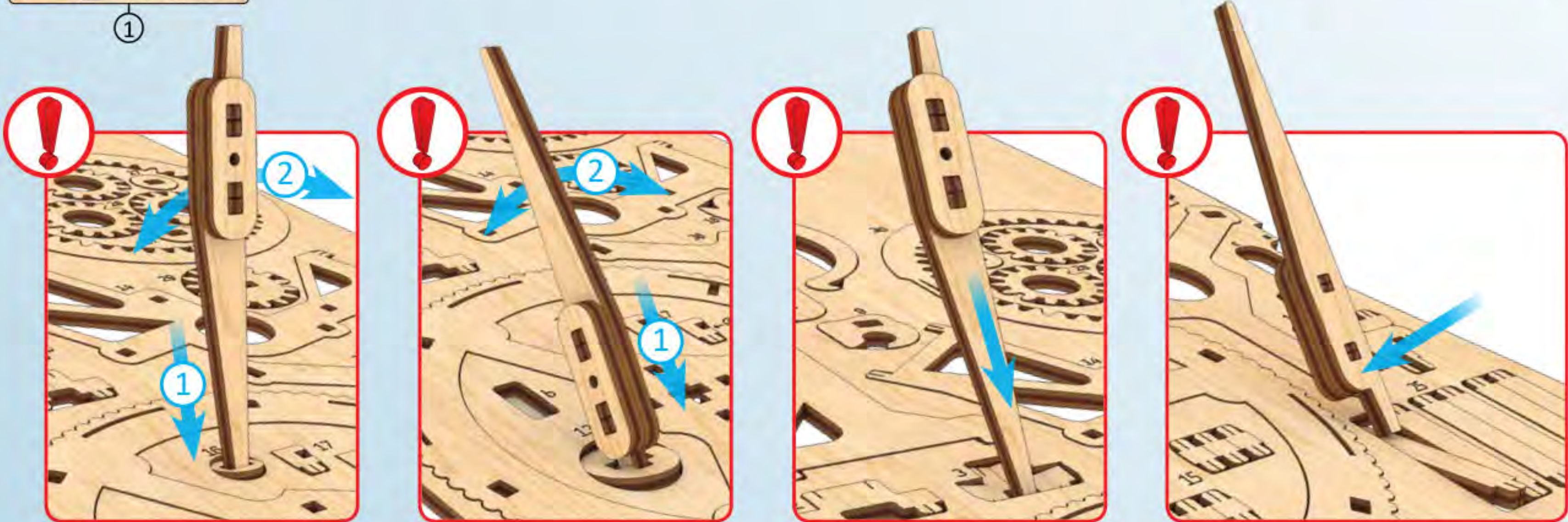
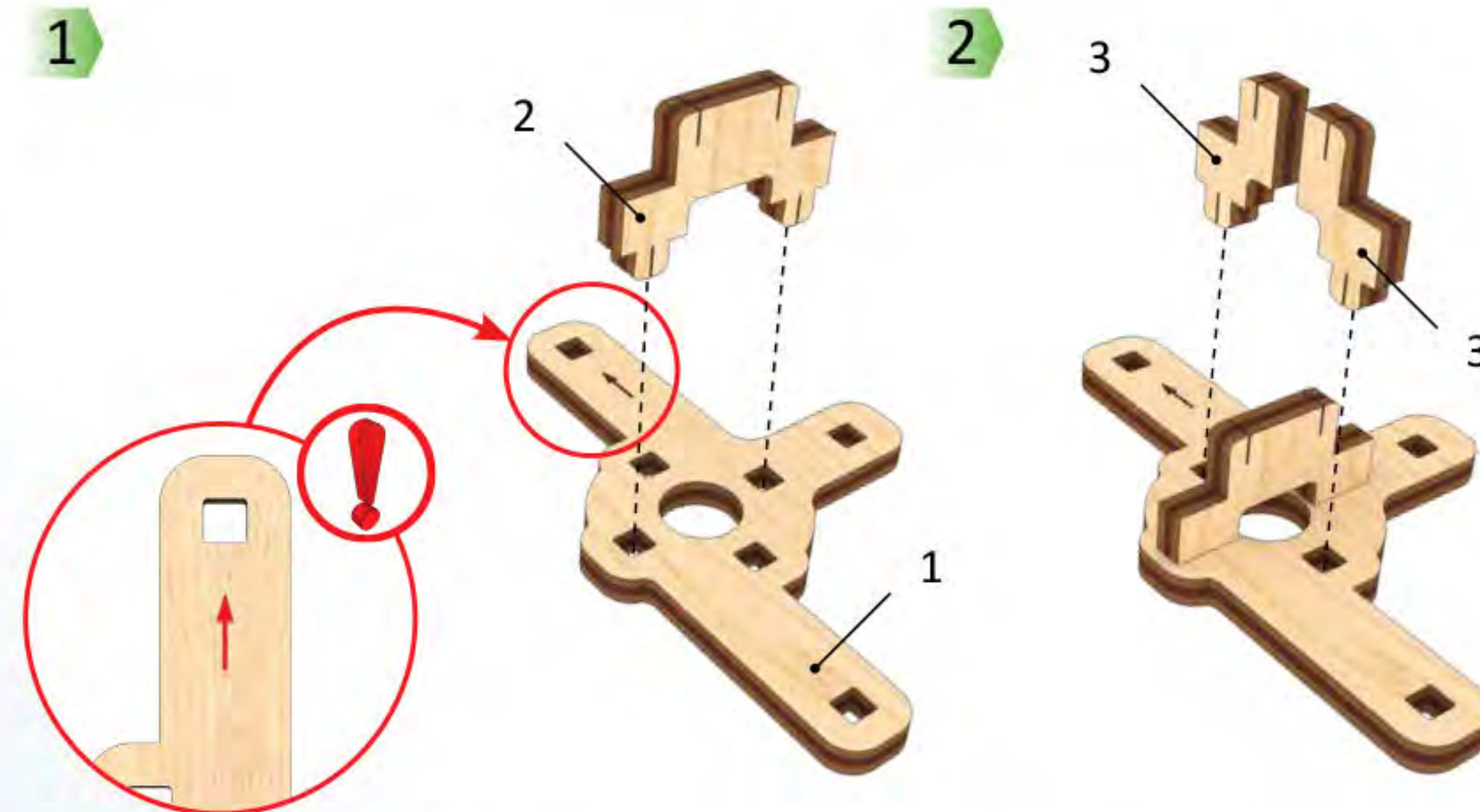
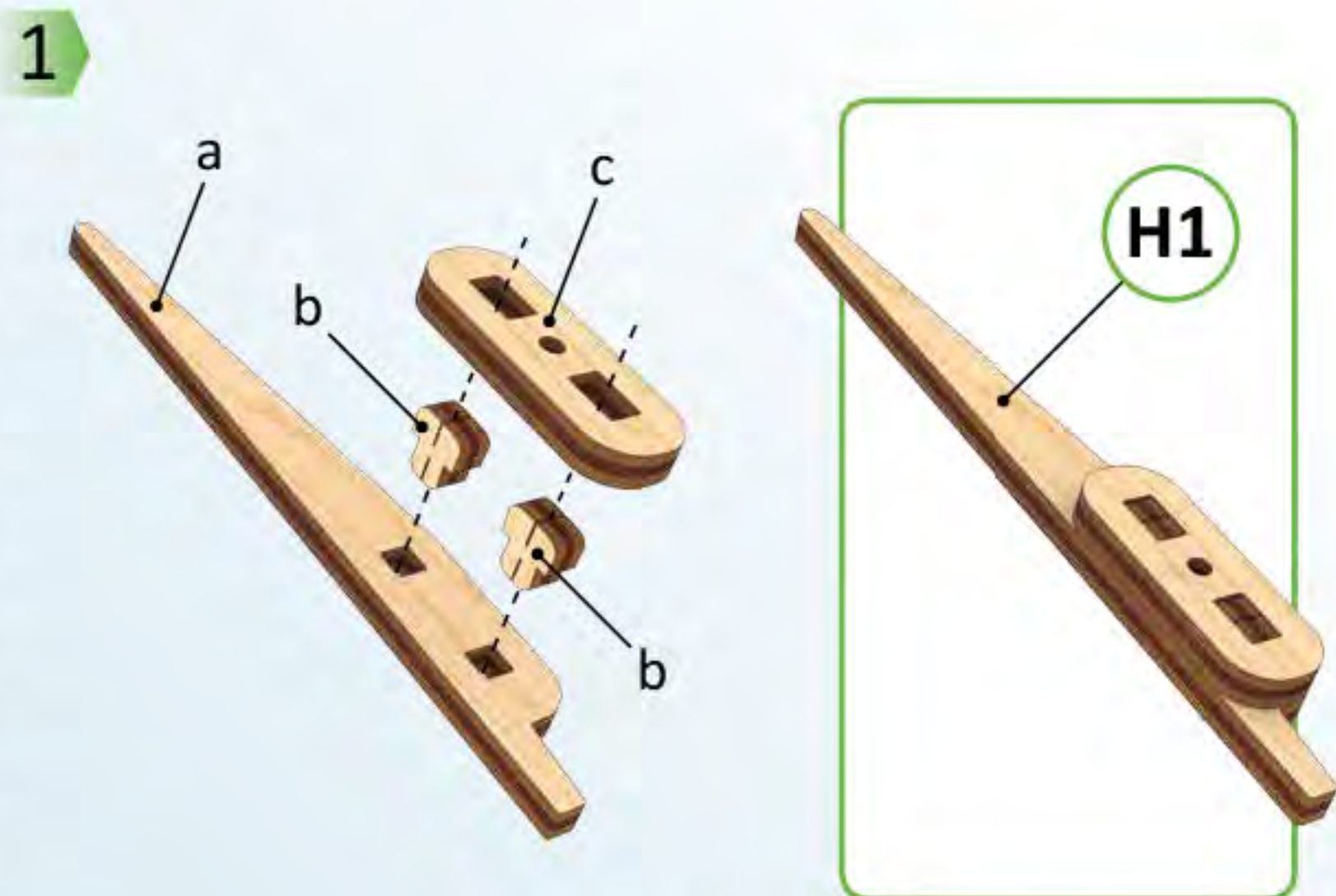
ENG This is not a structural component; it is a tool for measurement and assembly. **UKR** Це не деталь конструкції, а допоміжний інструмент для складання або вимірювання відстаней. **FRA** Cette pièce ne fait pas partie de la construction mais constitue un outil annexe pour l'assemblage ou la mesure des distances. **DEU** Es ist kein Teil der Konstruktion, sondern ein Hilfselement für den Zusammenbau oder für das Messen der Abstände. **SPA** No es una pieza de la construcción sino un instrumento auxiliar para montar o para medir distancias. **ITA** Non è un componente del modello, ma un'attrezzatura aggiuntiva per il montaggio o il rilievo delle quote. **JPN** この部品は完成時の部品ではなく、組み立てをサポートしたり測定する道具です。 **CHI** 这不是装配零部件, 是一种测量及安装辅助工具。 **RUS** Это не деталь конструкции, а вспомогательный инструмент для сборки или измерения расстояний. **POL** To nie detal konstrukcji, a pomocnicze narzędzie dla montażu i wymiaru odległości. **KOR** 이 부품은 조립을 위한 부품이 아니고 조립을 돕거나 측정을 위한 도구입니다.



Mechanical models



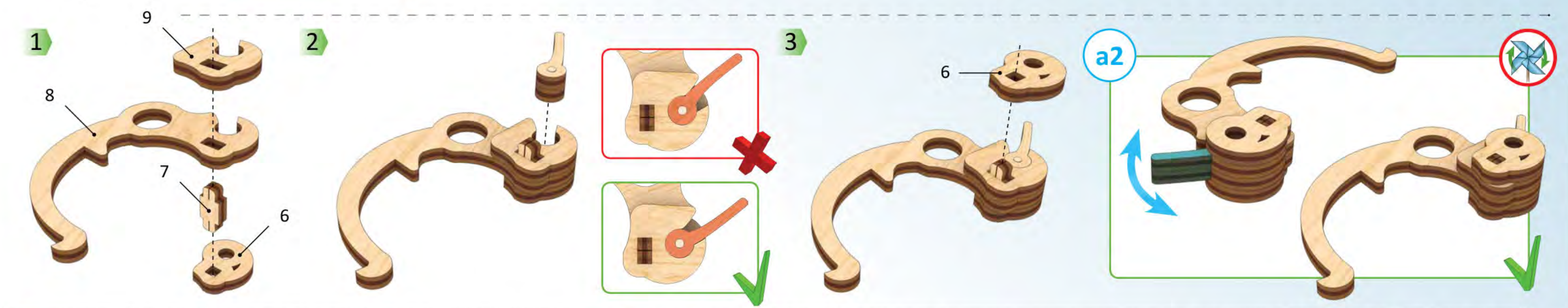
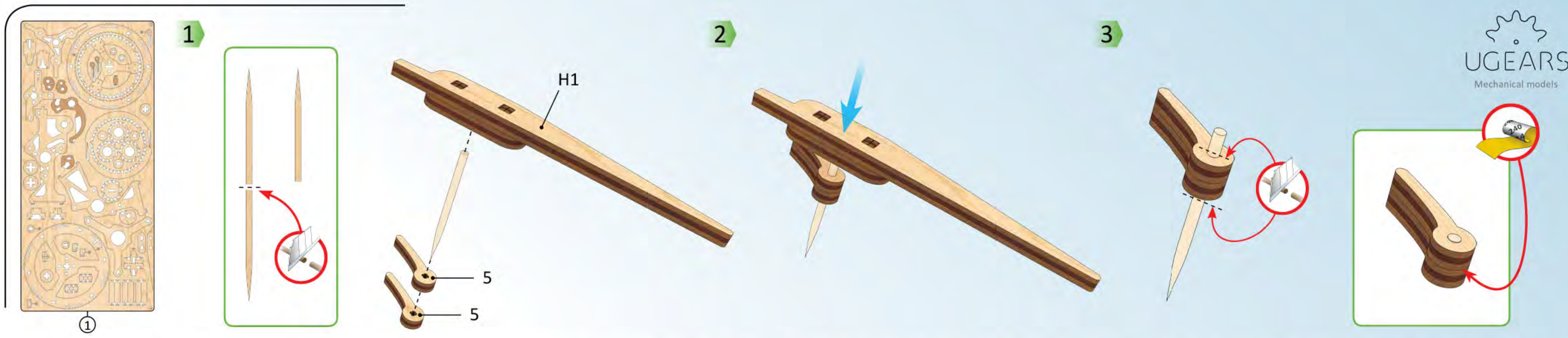
• **ENG** It's easier to pull out some parts with the «helper (H1)». **UKR** Буде легше видавити готові деталі за допомогою «helper (H1)». **FRA** Il est plus facile de retirer certaines pièces avec la pièce-outils (H1). **DEU** Es ist einfacher, einige Teile mit dem "Helfer (H1)" herauszunehmen. Siehe Beispiel: **SPA** Para separar algunas partes resulta más fácil utilizando la ayuda del elemento "H1". **ITA** È più facile estrarre alcuni elementi utilizzando l'"aiuto (H1)". **JPN** ある部品は「helper (H1)」を使うと取り外しやすいです。 **CHI** 使用「helper (H1)」可以更容易地拉出某些零件。 **RUS** Будет легче выдавить готовые детали с помощью «helper (H1)». **POL** Niektóre części łatwiej jest wyciągnąć za pomocą "pomocnika (H1)". **KOR** 일부 부품은 'H1' 도구를 이용하여 떼어내면 쉽습니다.





! **ENG** Pay attention. Check position of the part. **UKR** Зверніть увагу. Перевірте розташування елемента. **FRA** Faites attention. Vérifiez la disposition de l'élément. **DEU** Bitte Beachten. Prüfen Sie die Einbaulage des Elementes. **SPA** Atención. Compruebe la situación del elemento. **ITA** Prestare attenzione. Controllare la posizione del componente. **JPN** 方向及び位置に注意して組み立ててください。 **CHI** 注意! 检查部件方向和位置 **RUS** Обратите внимание. Проверьте расположение элемента. **POL** Zwróć uwagę. Sprawdź lokalizację elementu. **KOR** 방향 또는 위치에 주의해서 조립해 주세요.

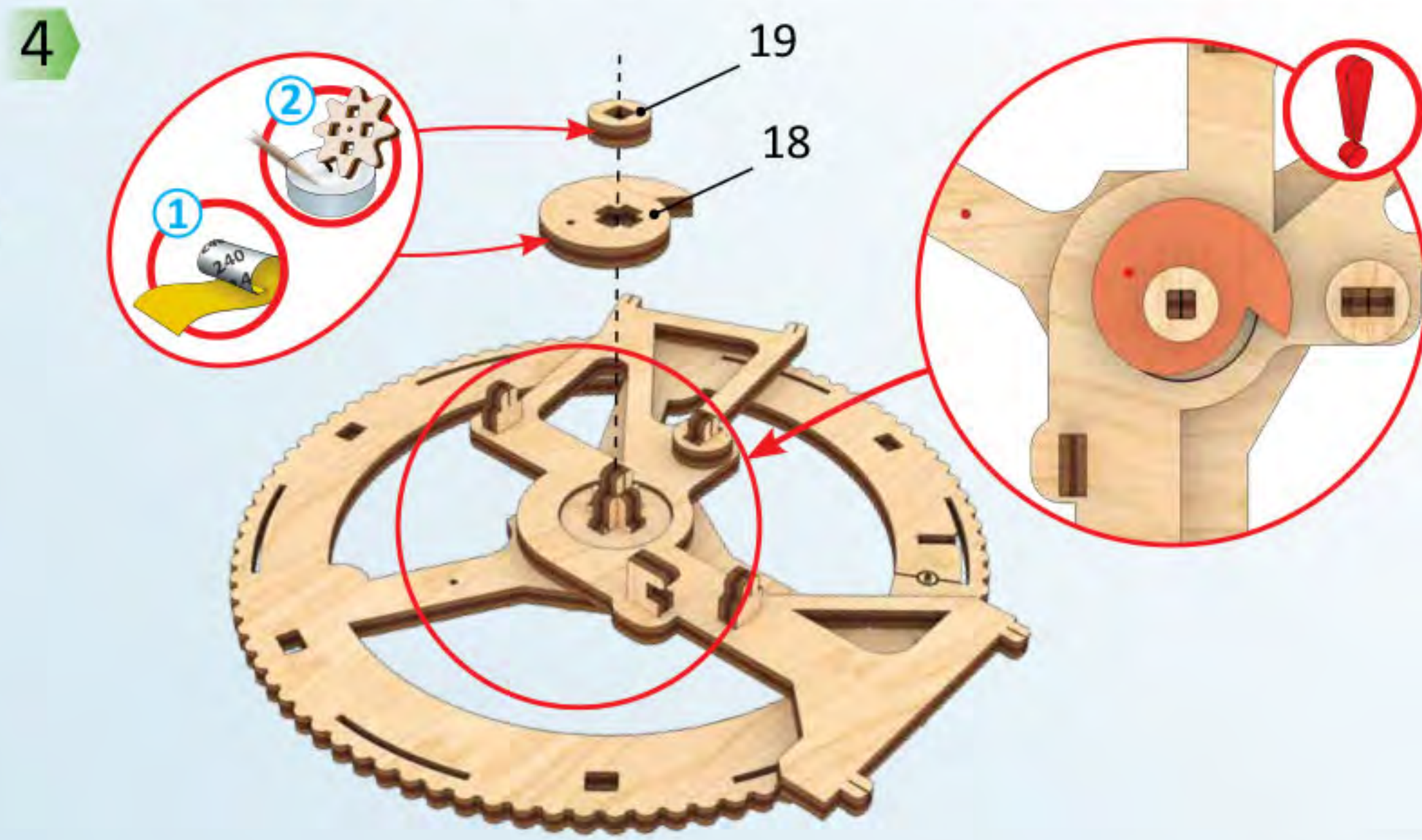
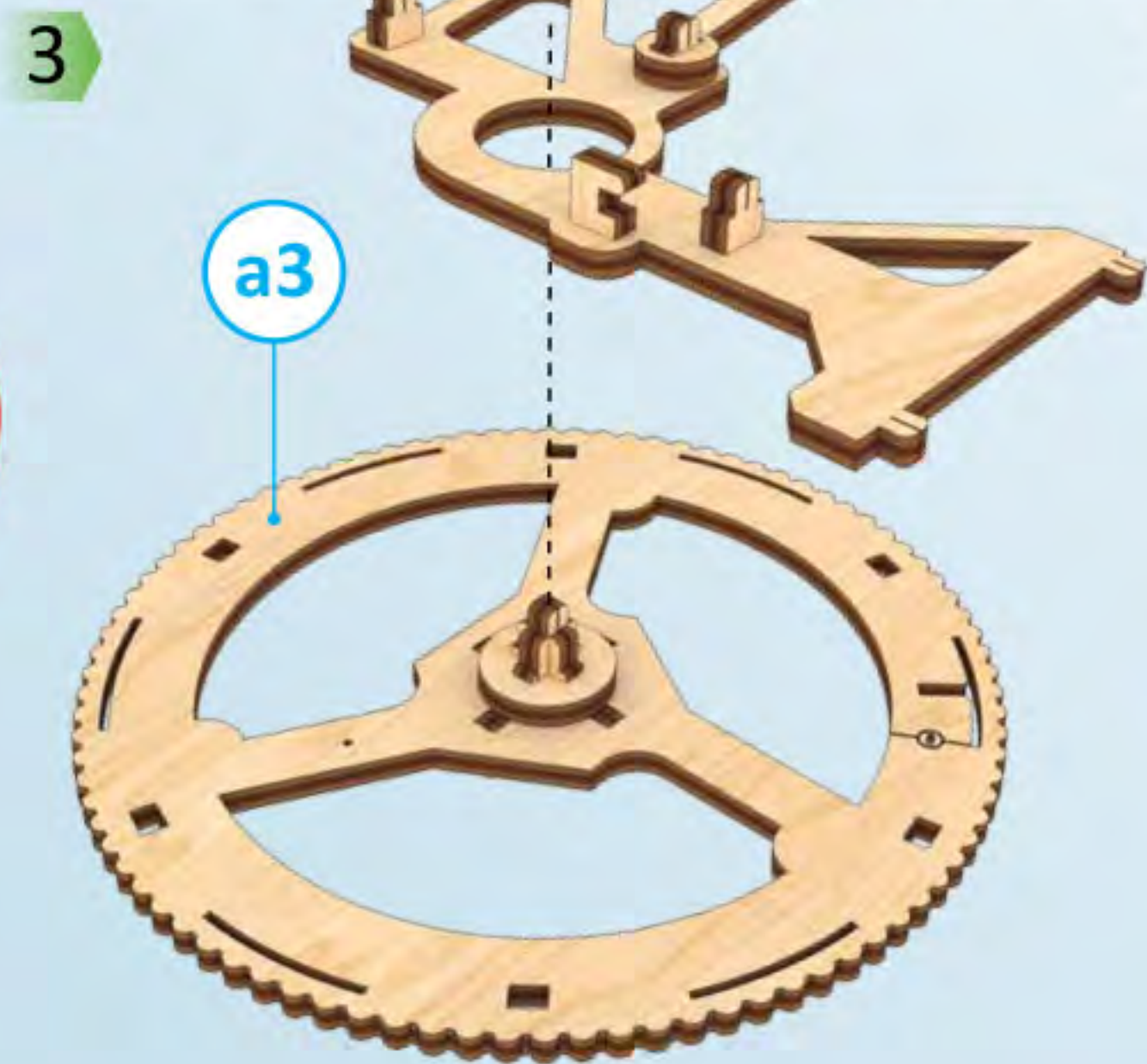
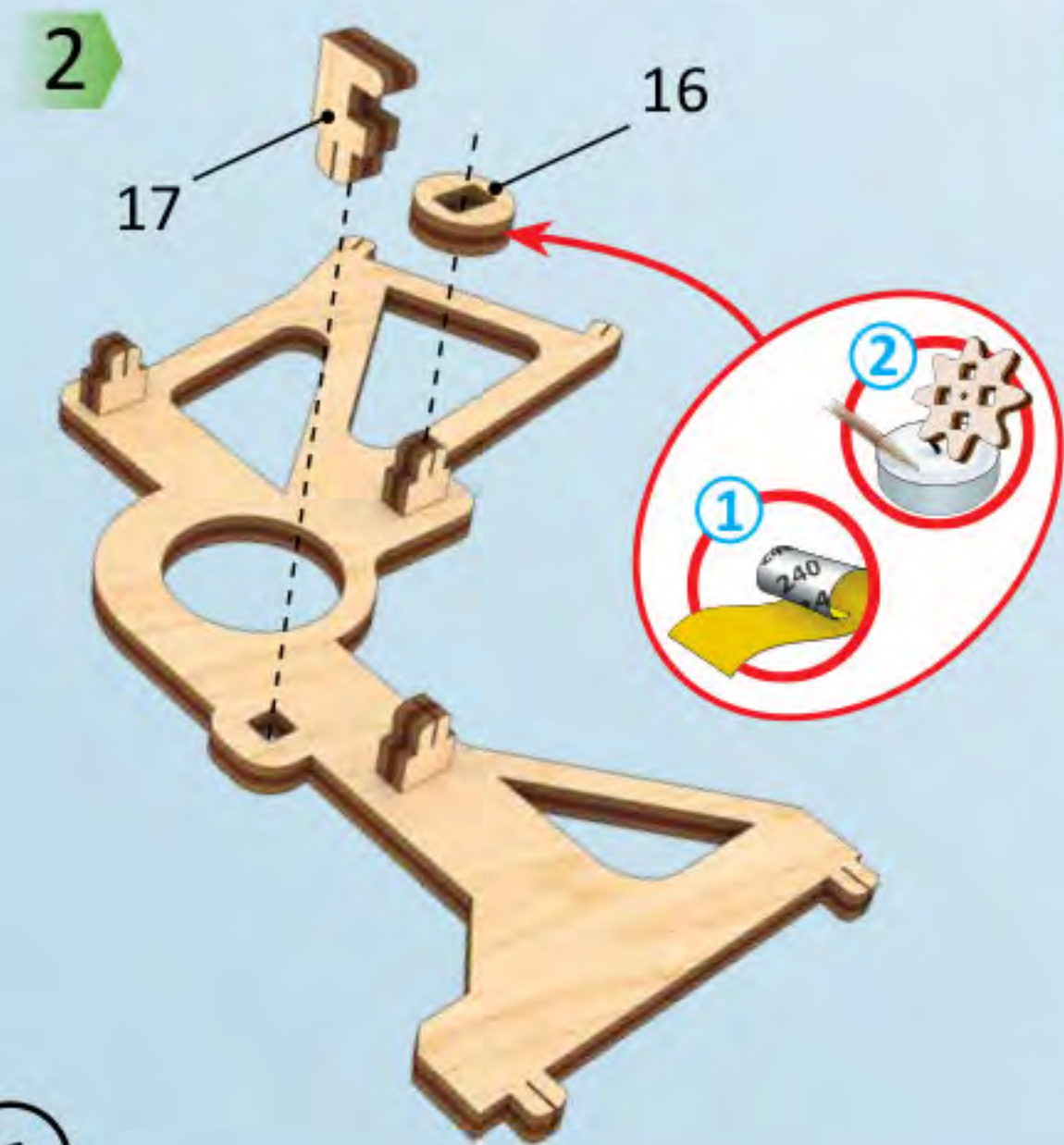
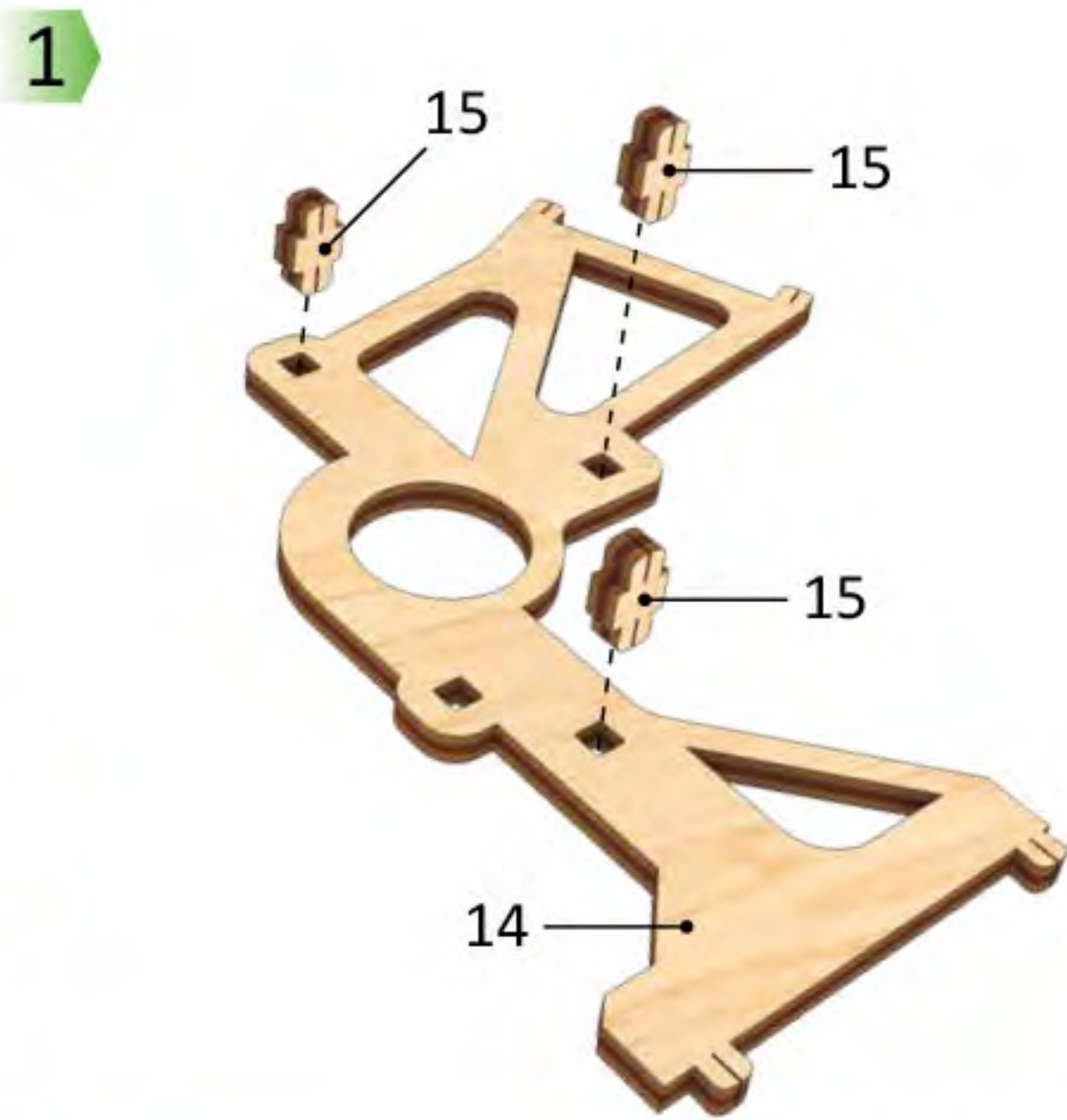
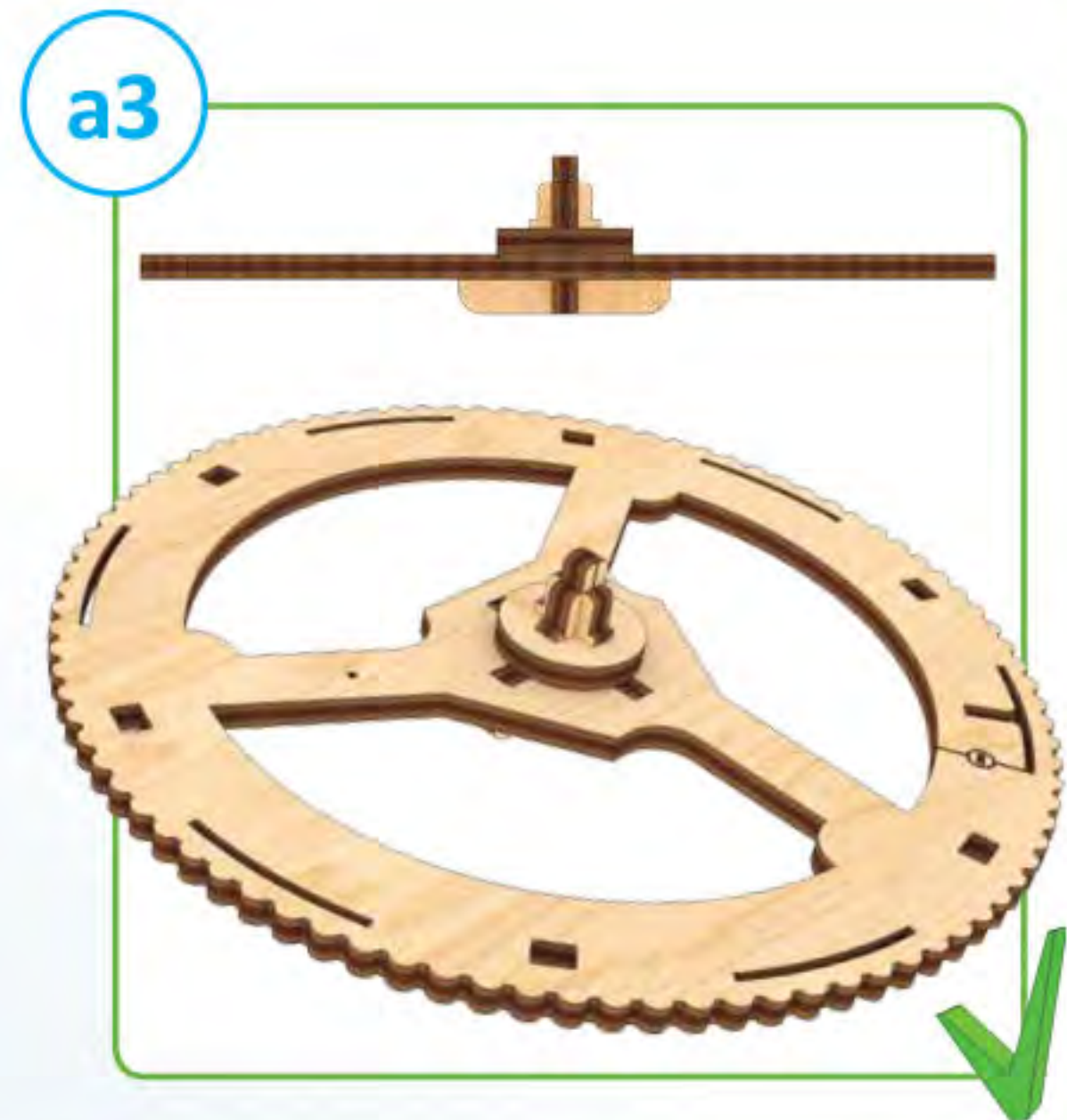
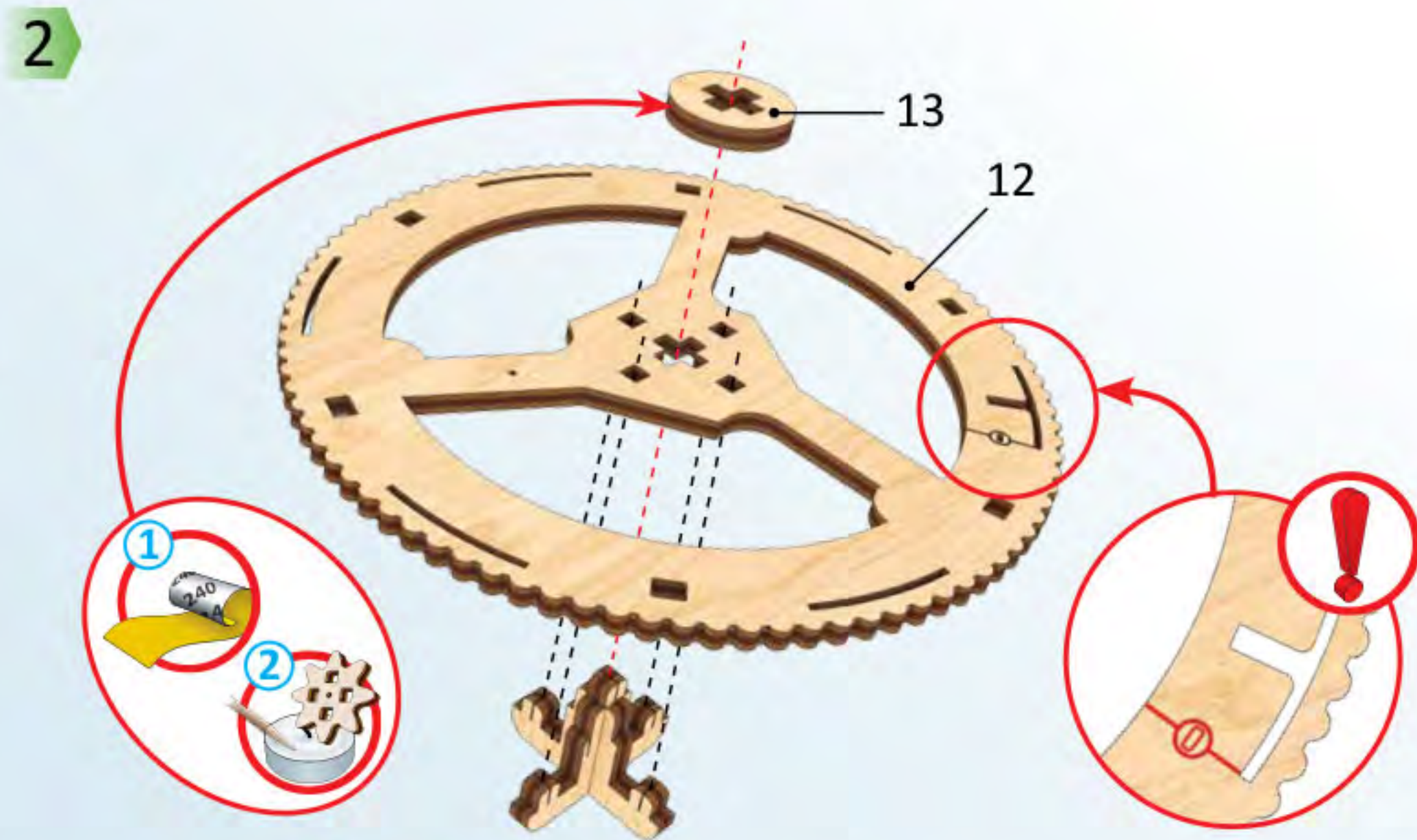
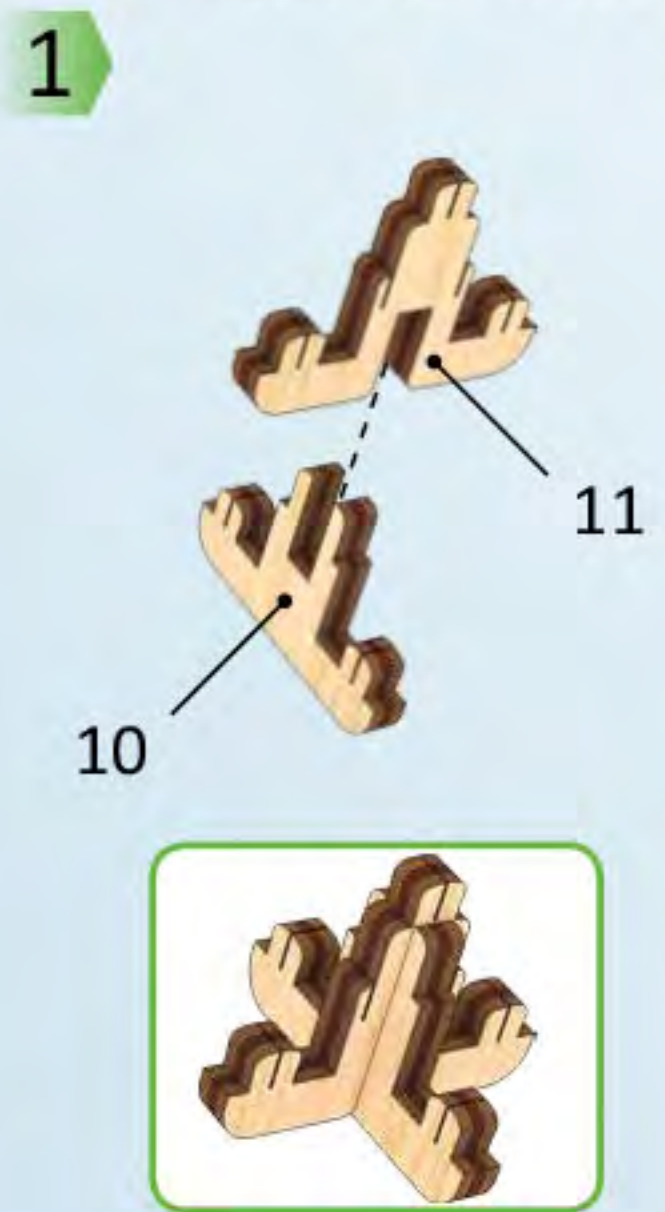
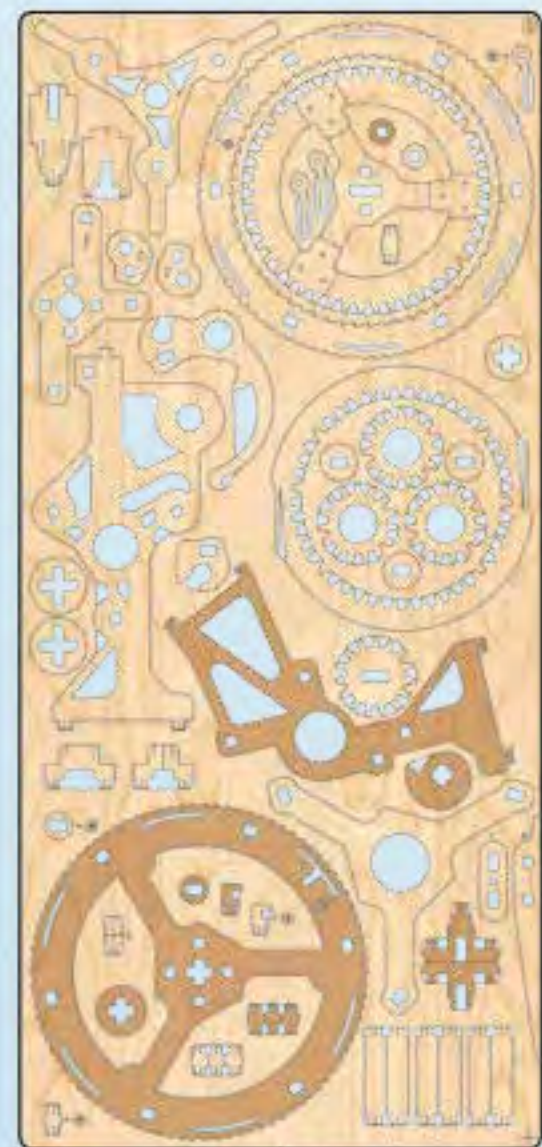
! **ENG** Wax the part with a regular candle (rub with a candle). **UKR** Змастіть деталь звичайною свічкою (потріть об свічку). **FRA** Lubrifiez la pièce avec une bougie ordinaire (frottez contre la bougie). **DEU** Reiben Sie das Teil mit einer einfachen Kerze etwas ein. **SPA** Engrase la pieza con una vela común (frote con una vela). **ITA** Incerare il componente (Sfregare con la cera). **JPN** された部分に潤滑剤として口ウソクを塗ってください。 **CHI** 用普通蜡烛涂抹润滑部件 **RUS** Смажьте деталь обычной свечкой (потрите о свечку). **POL** Przesmaruj zwykłą świecą. **KOR** 표시된 부분에 윤활을 위해 초를 칠해 주세요.

! **ENG** Sand to remove burrs. **UKR** Видалить задирки. **FRA** Eliminez les bavures. **DEU** Grate entfernen. **SPA** Quite las rebabas. **ITA** Togliere le bave. **JPN** バリ取りのサンドペーパー **CHI** 磨掉毛刺 **RUS** Удалите заусенцы. **POL** Usuń zadziory. **KOR** 거친 부분을 다듬어 주세요.



 **ENG** Break off or cut out. **UKR** Відламайте або відріжте. **FRA** Coupez ou cassez. **DEU** Abbrechen oder Abschneiden. **SPA** Rompa o corte. **ITA** Staccare o tagliare. **JAP** 切ってください。 **CHI** 切断 **POL** Odłam lub odetnij. **RUS** Отломайте или отрежьте. **KOR** 잘라내 주세요.

 **ENG** The part should be easily rotated (moved). **UKR** Деталь повинна легко крутитися (рухатися). **FRA** La pièce doit tourner (se déplacer) aisément. **DEU** Der Teil soll leicht gedreht (bewegt) werden. **SPA** La pieza debe ser fácil de girar (mover). **ITA** Il componente deve girare (muoversi) facilmente. **JPN** 部品はしっかりと動かなければなりません。 **CHI** 此部件必须容易的旋转 (移动) **POL** Element powinien łatwo się kręcić (poruszać się). **RUS** Деталь должна легко крутиться (двигаться). **KOR** 활하게 움직일 수 있어야합니다.



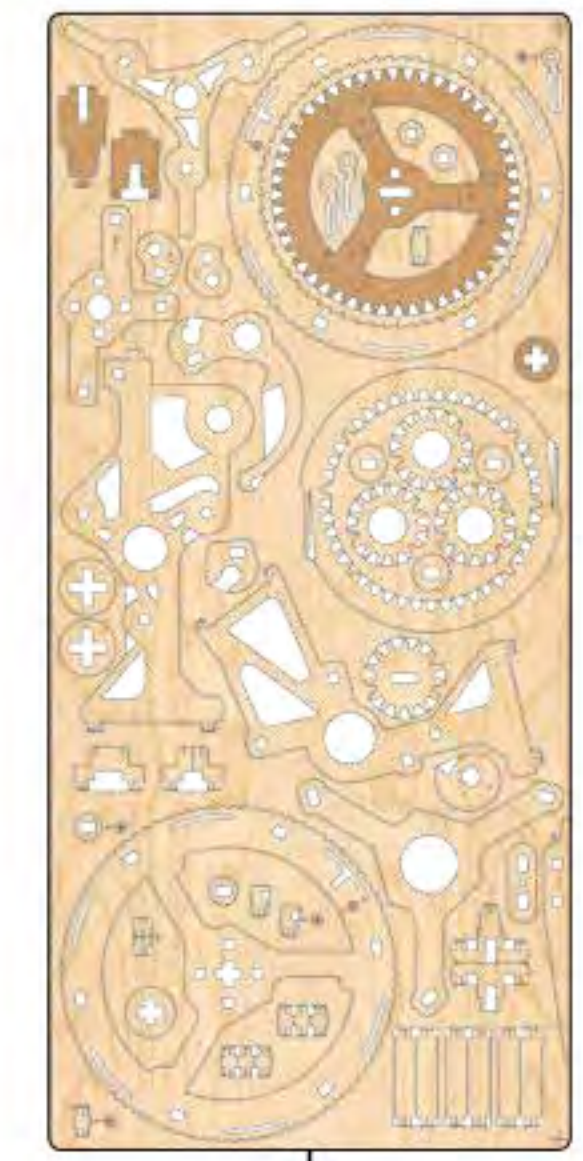
6



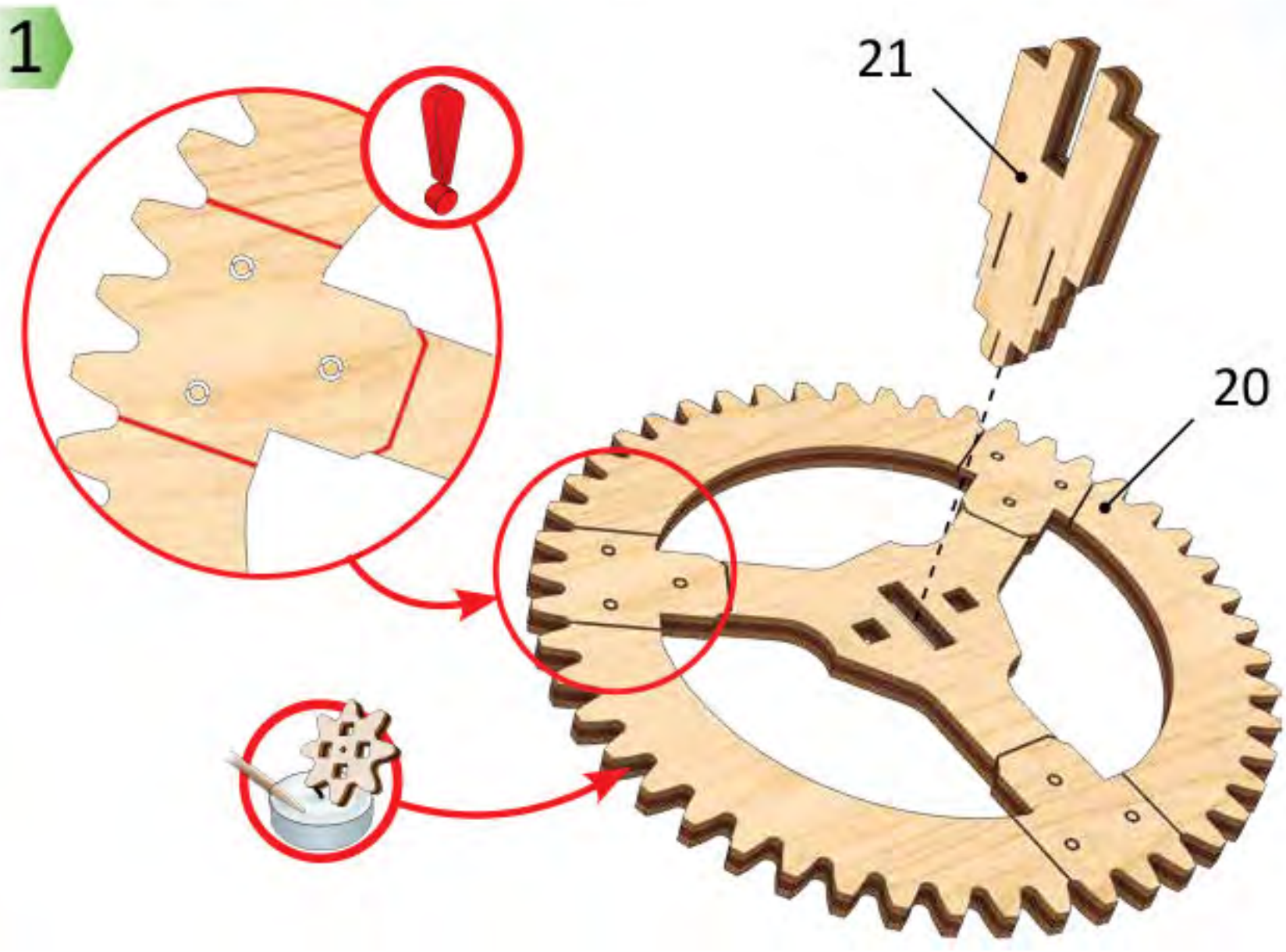
7



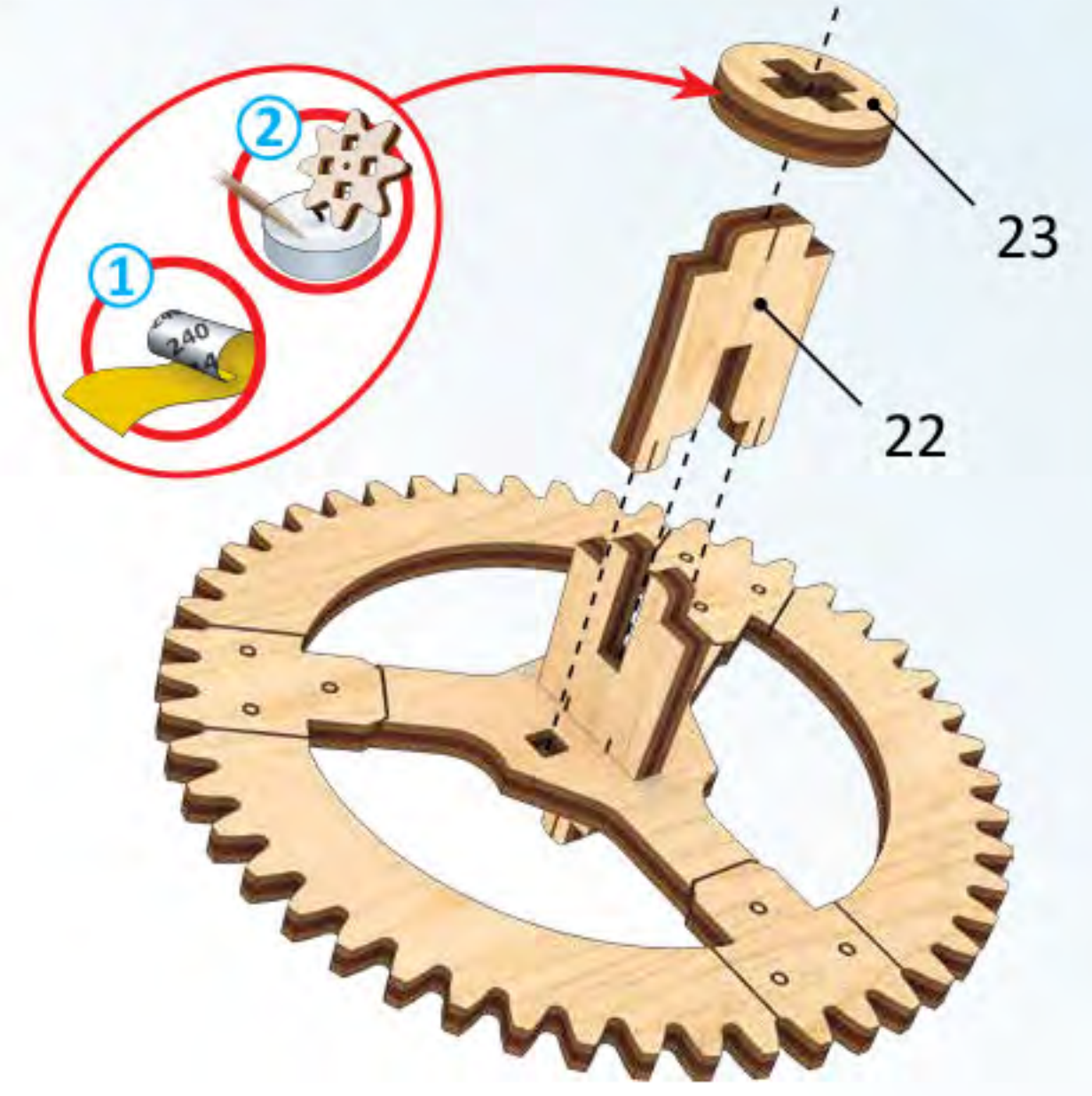
a4



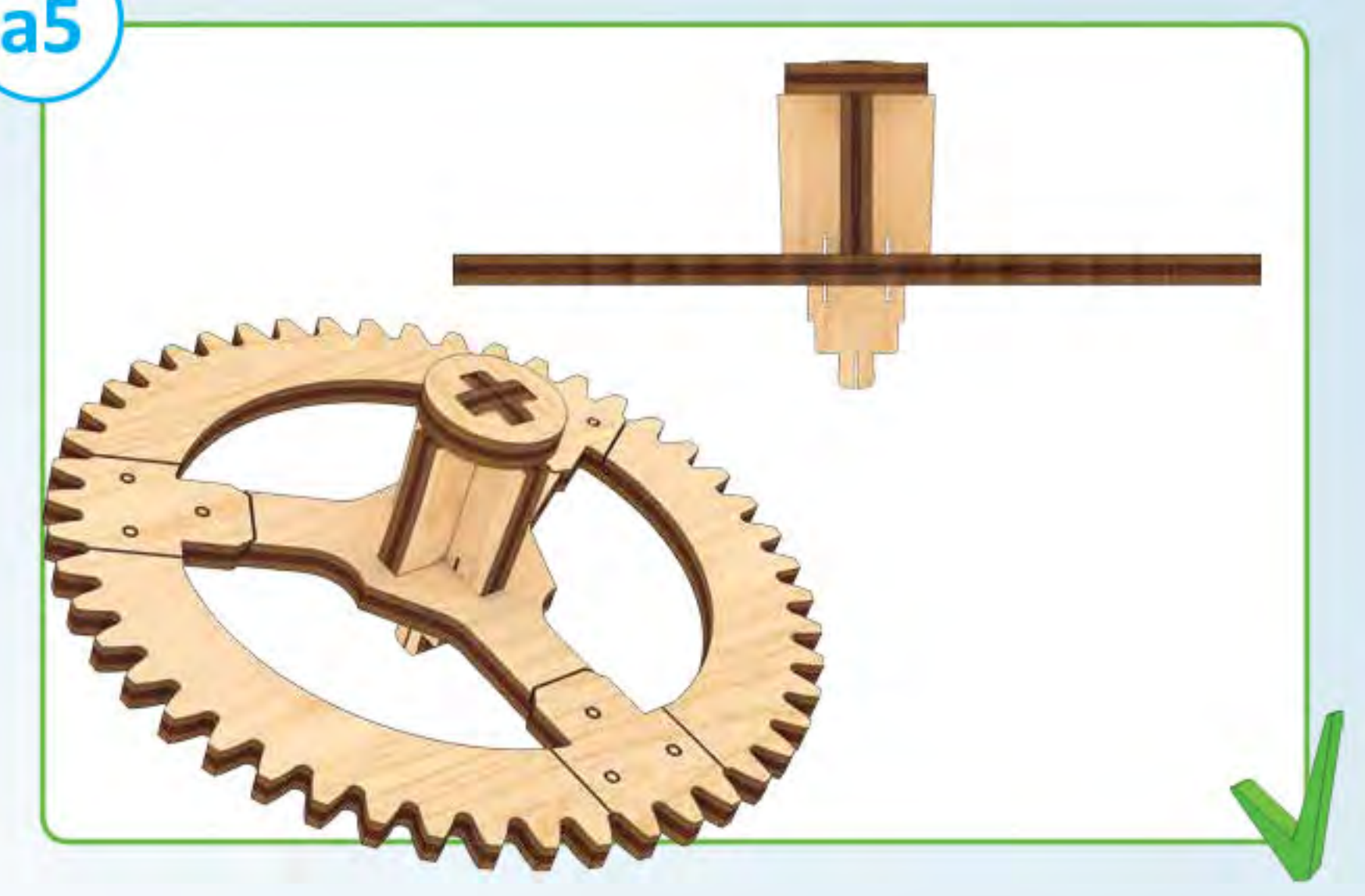
1



2

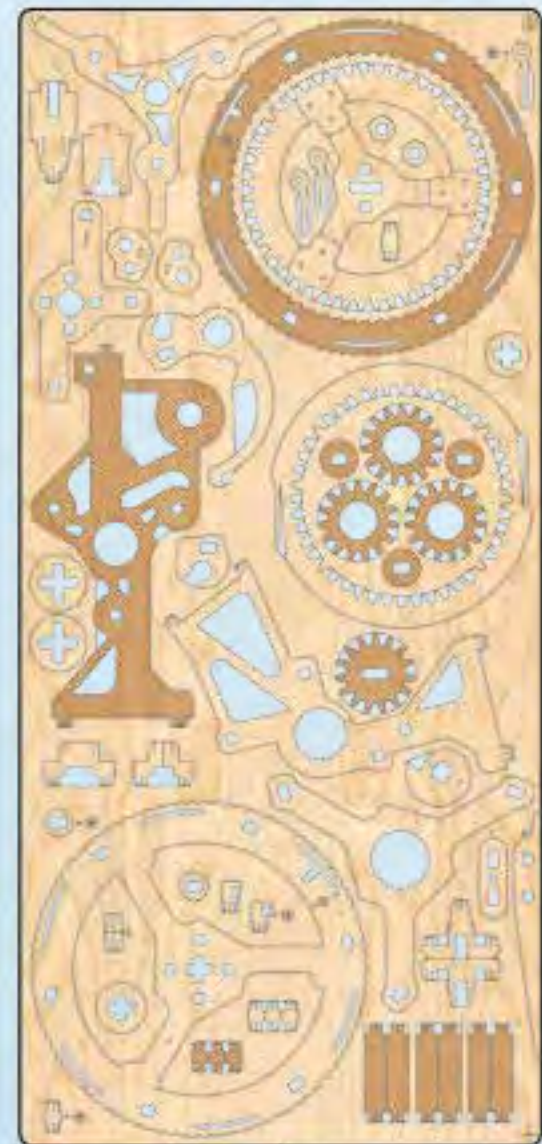


a5



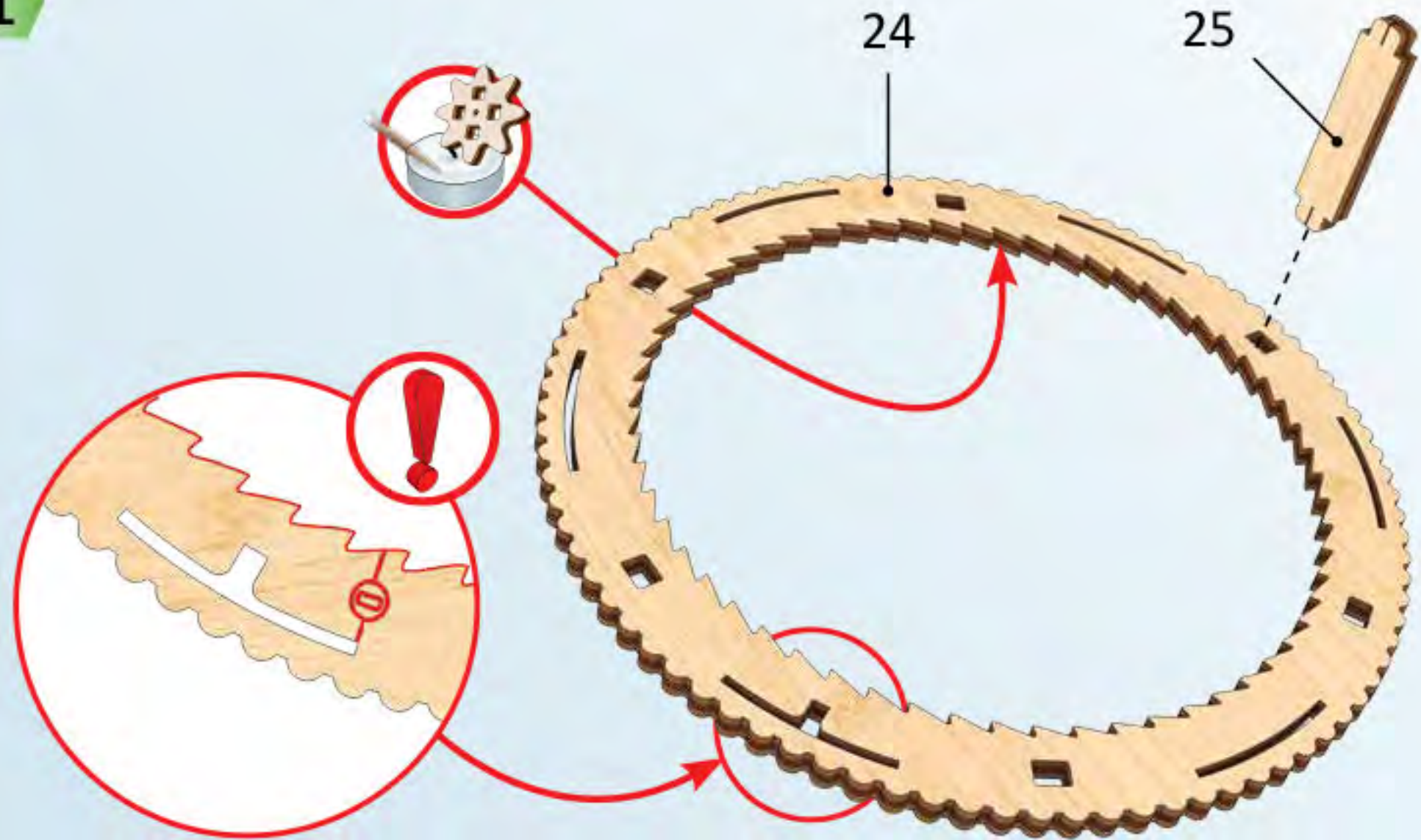
1

7

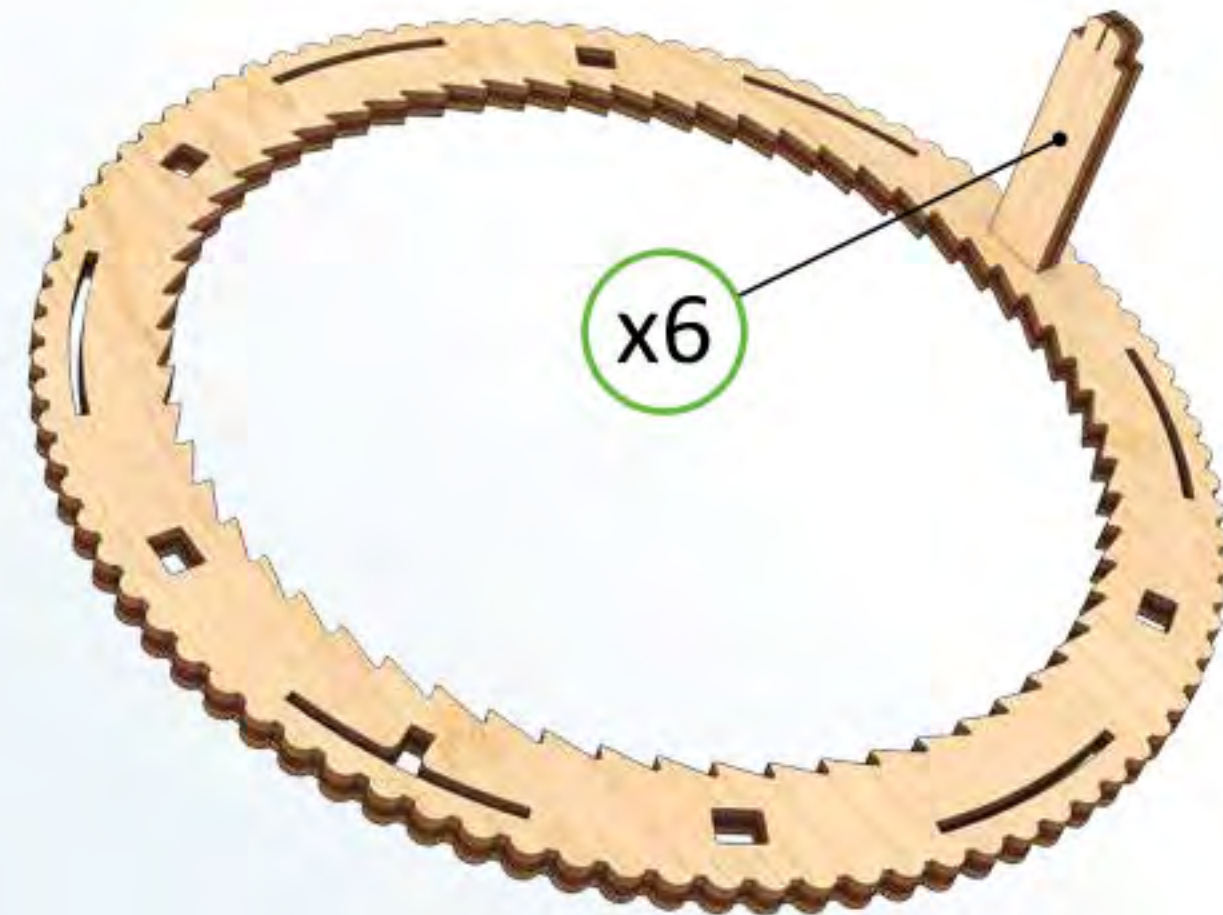


①

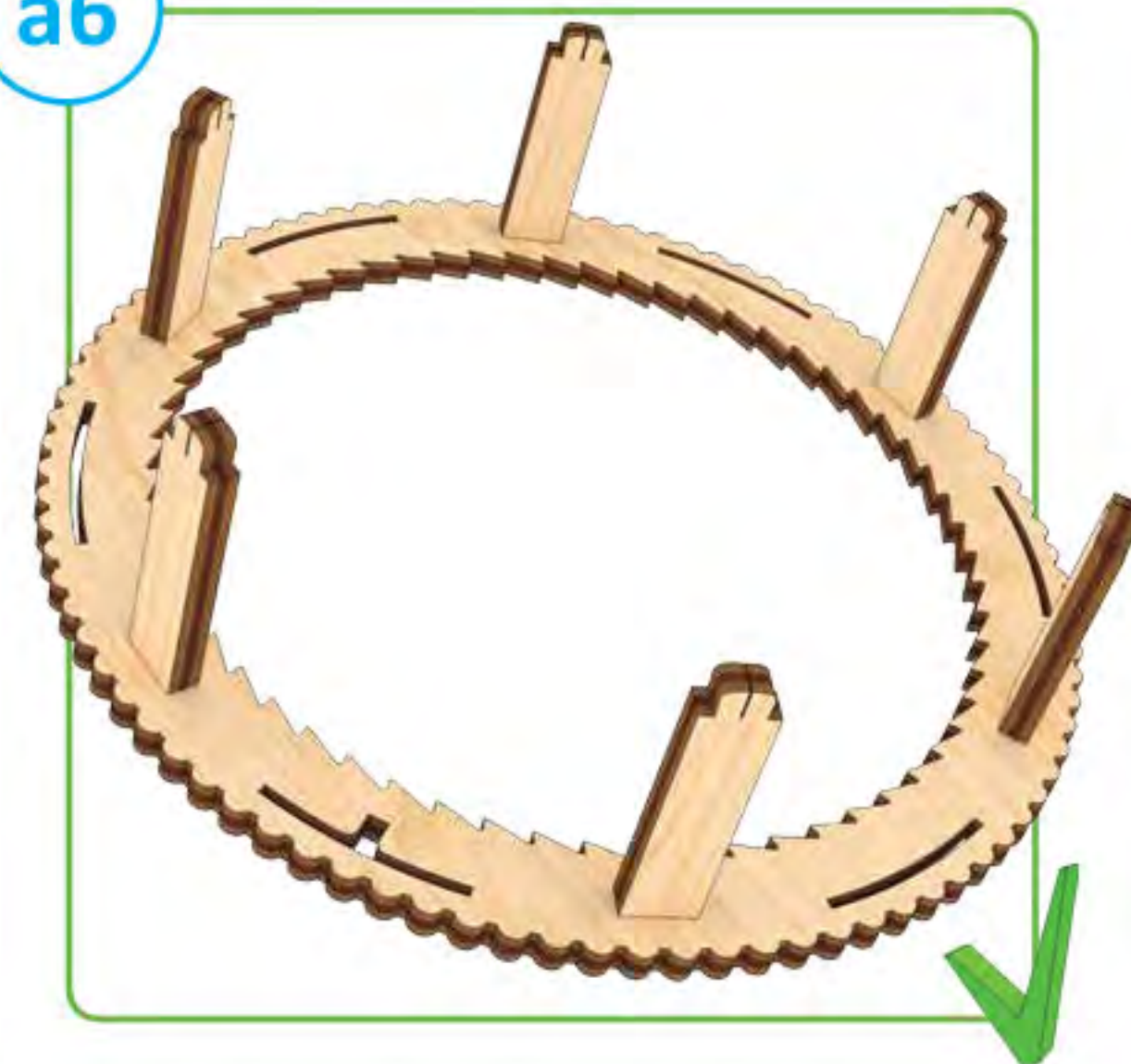
1



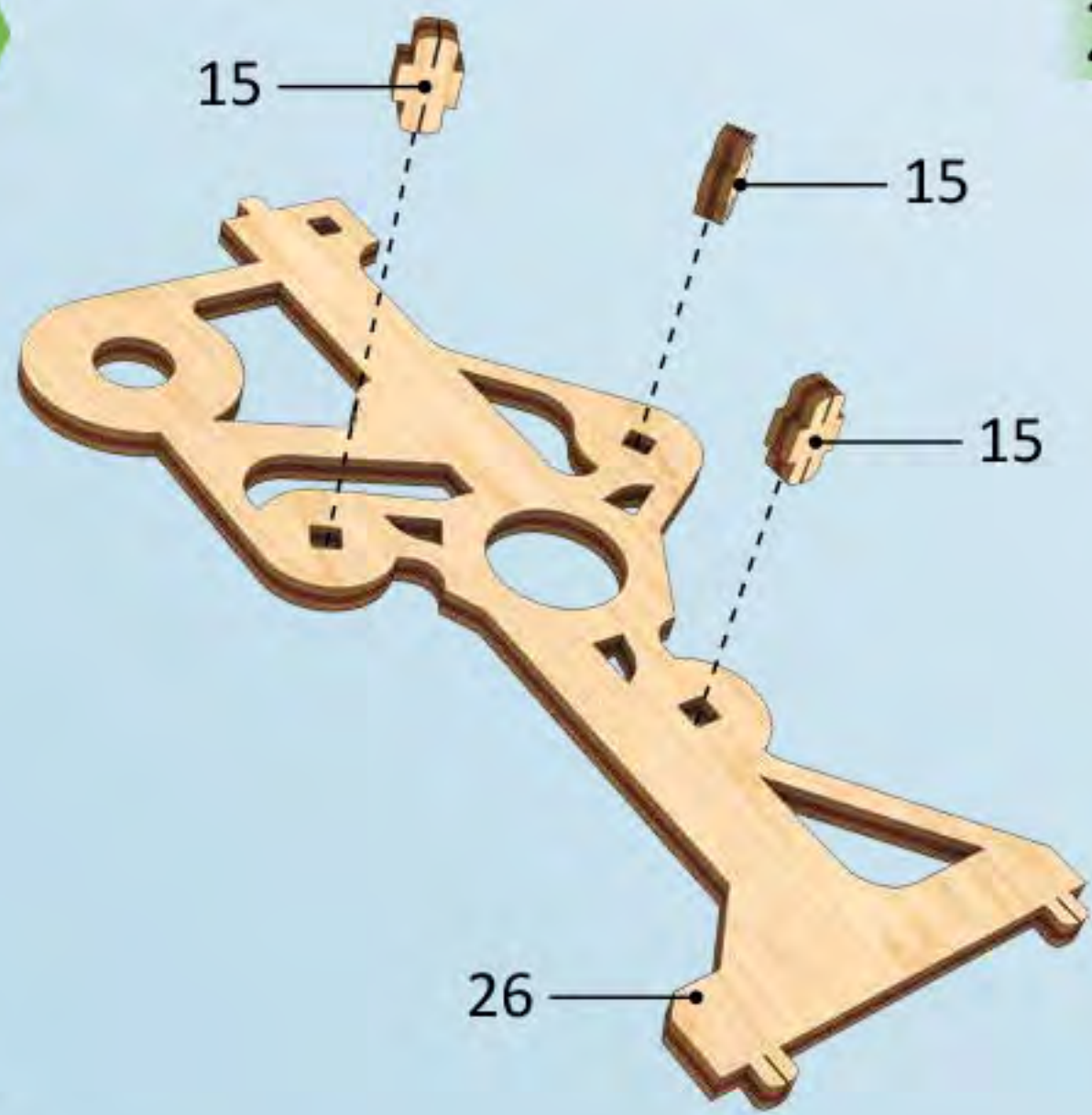
2



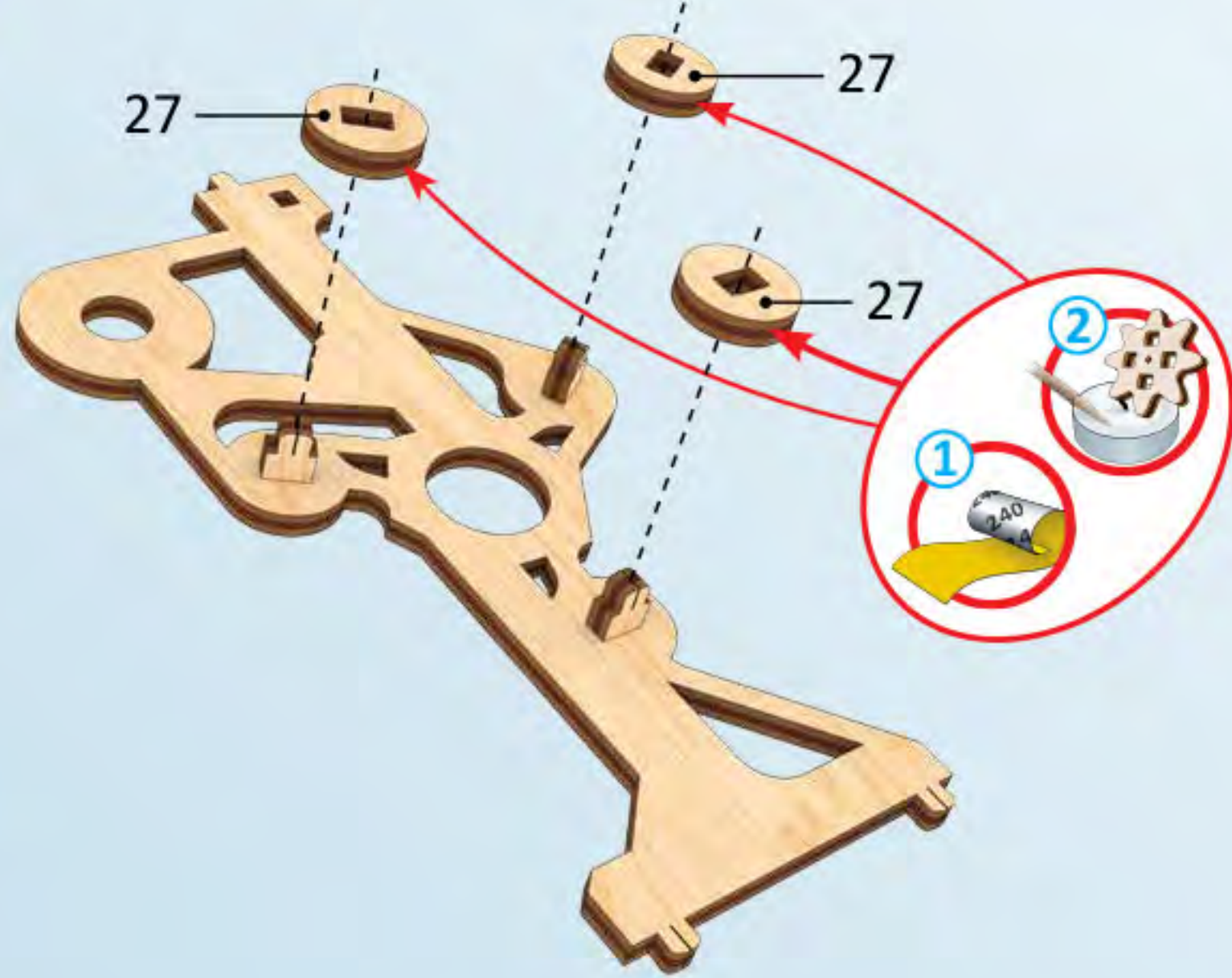
a6



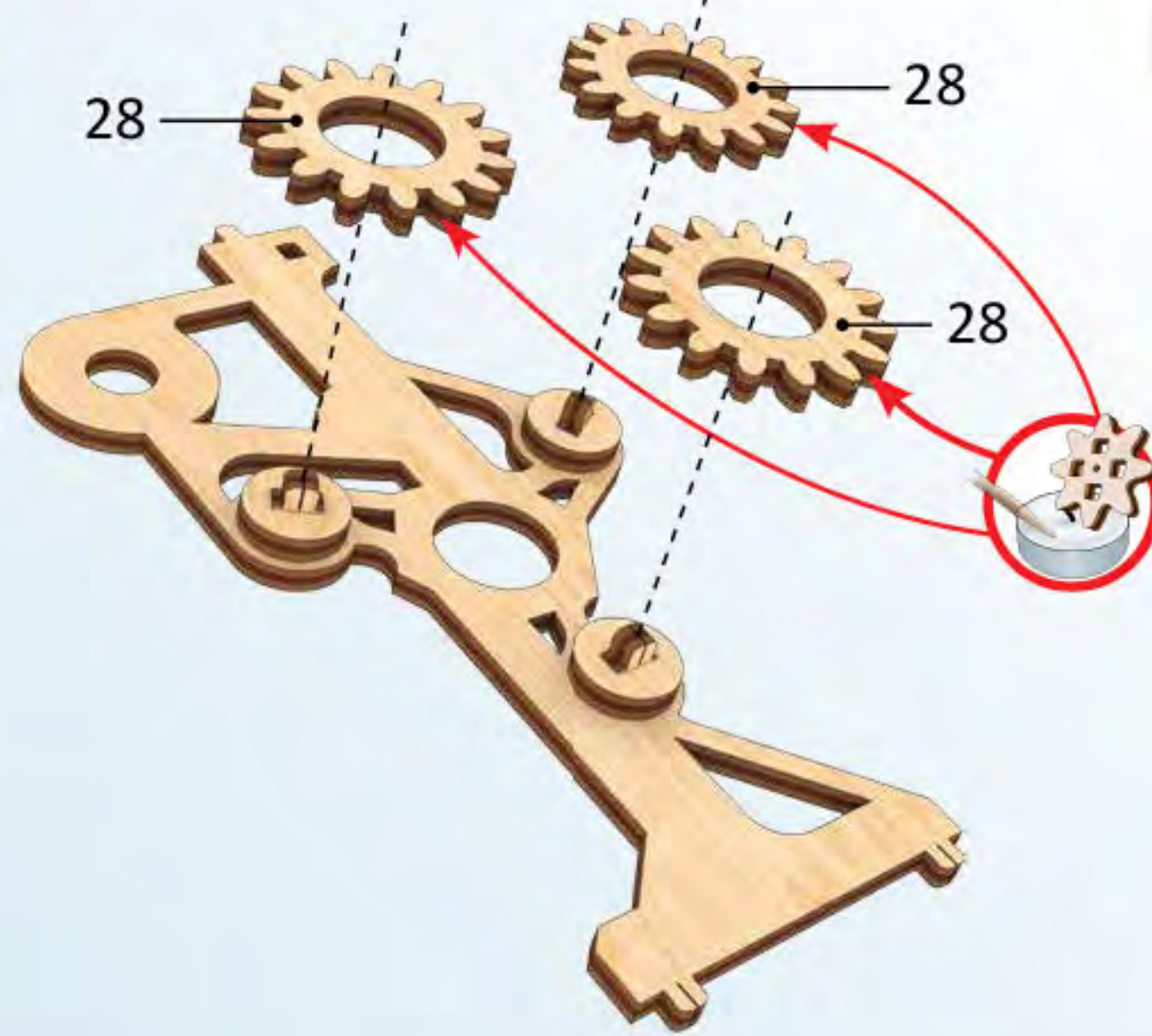
1



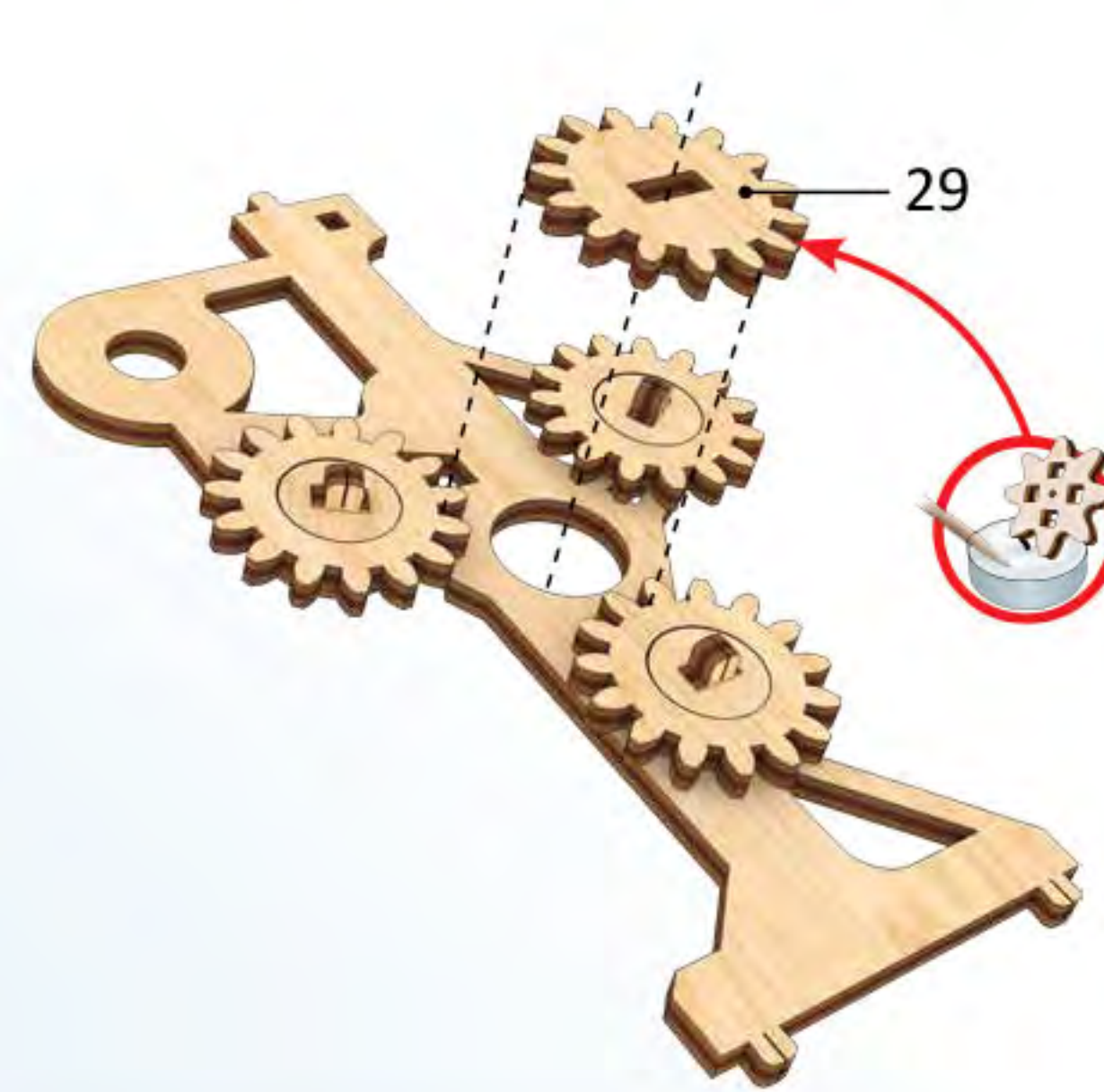
2

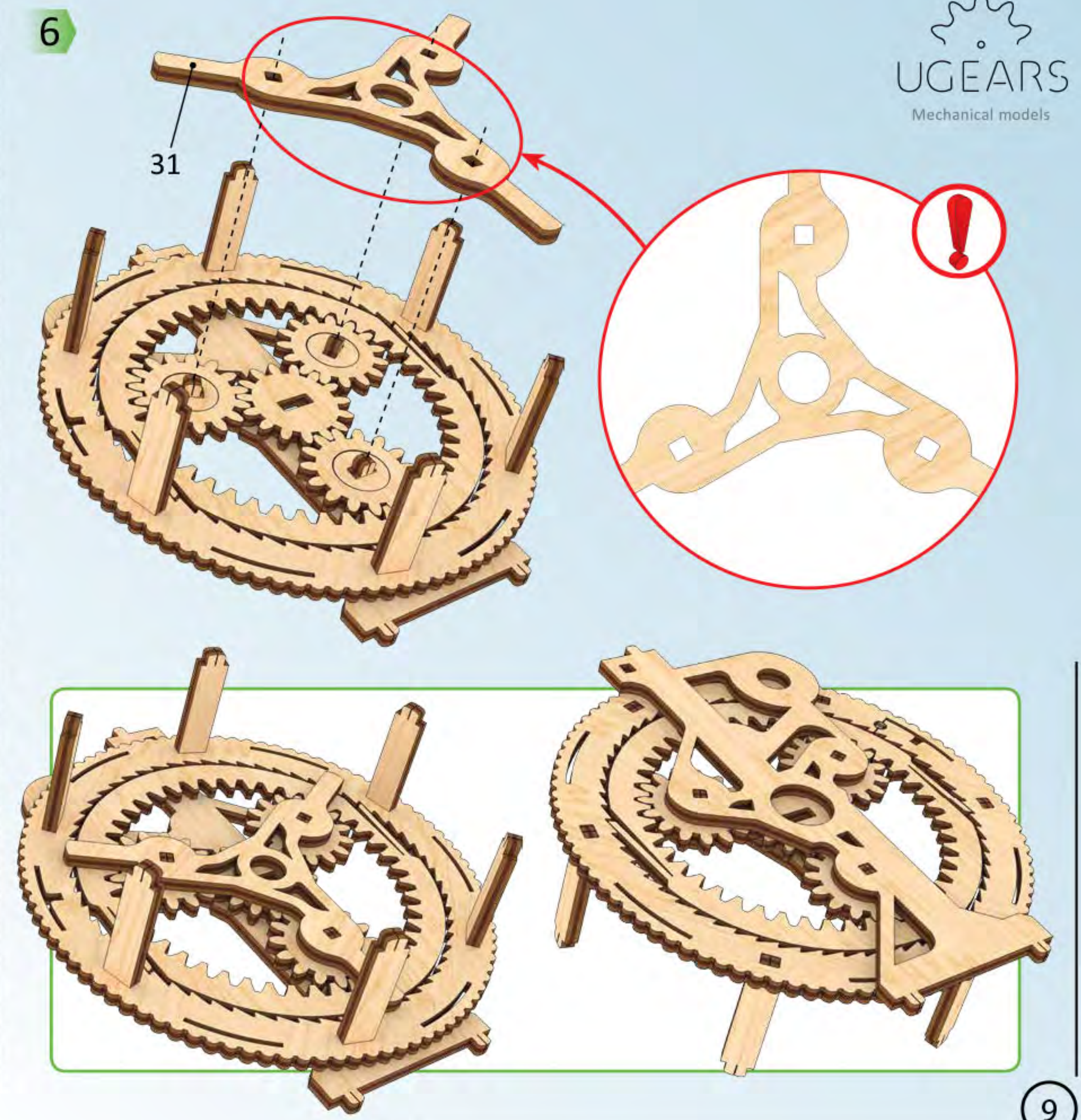
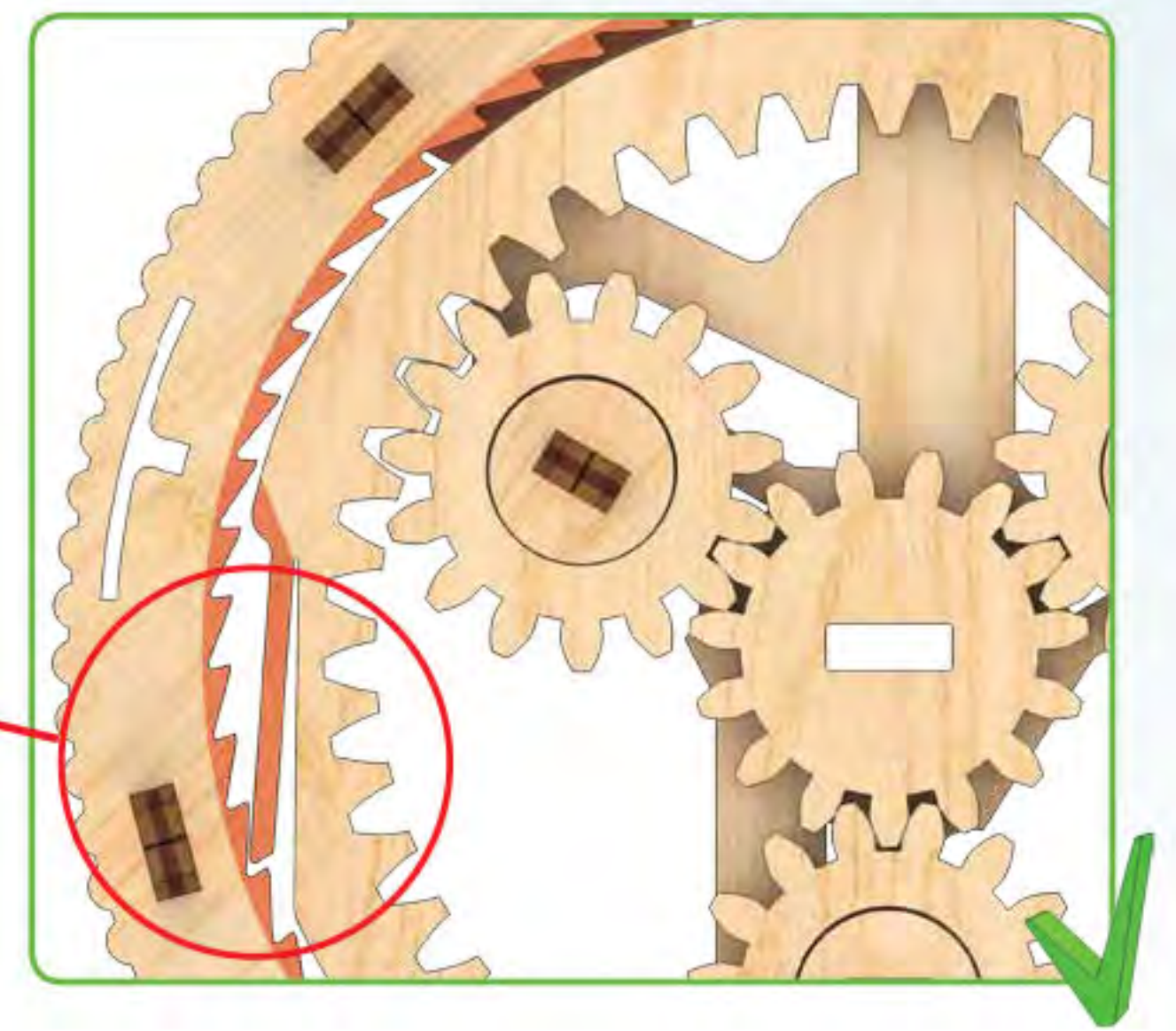
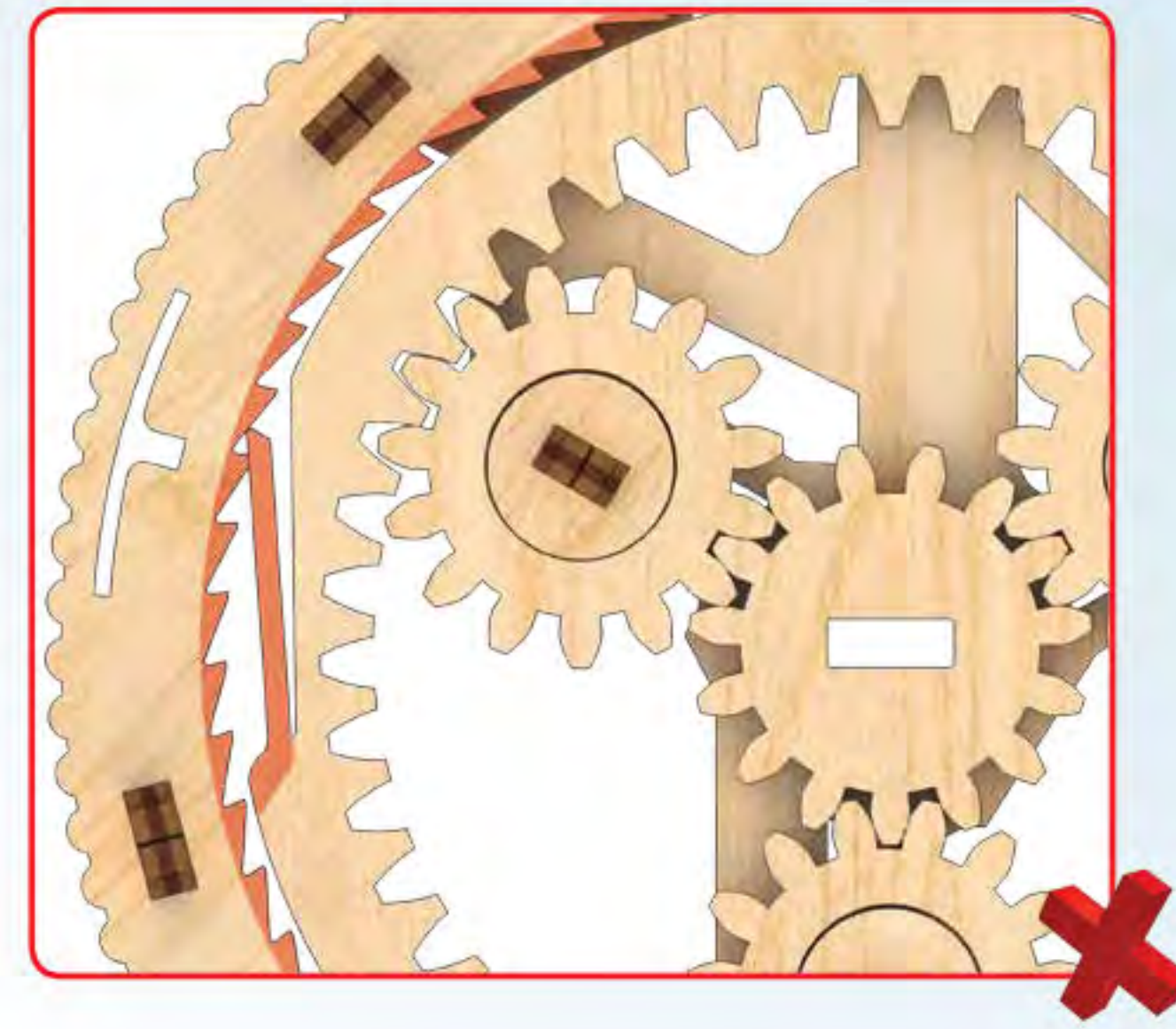
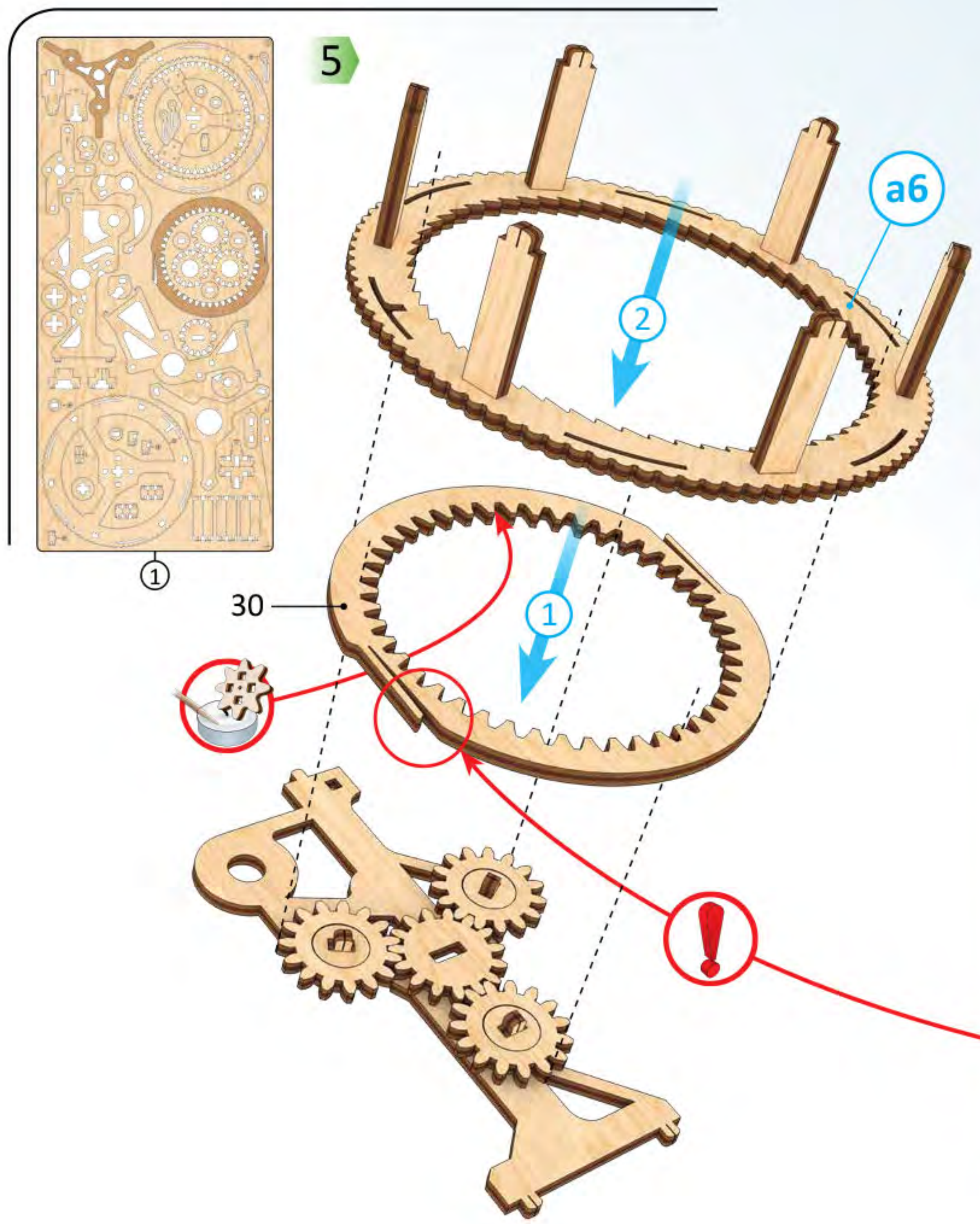


3

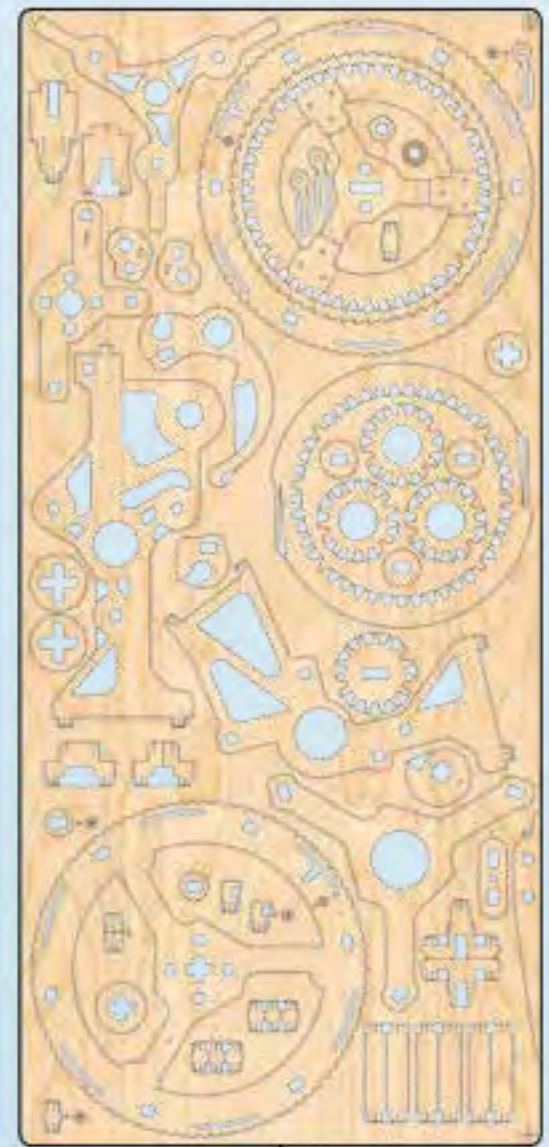


4





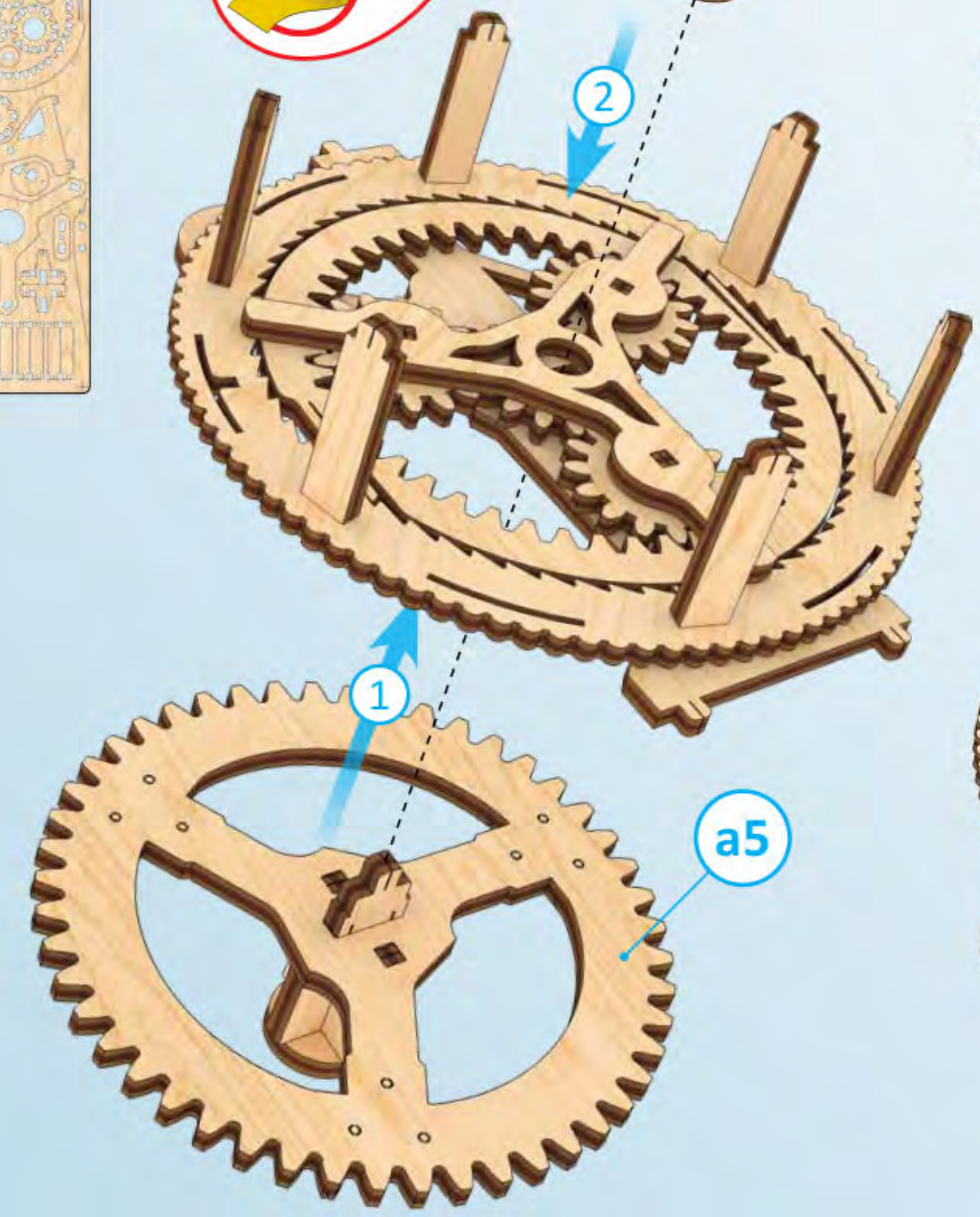
7



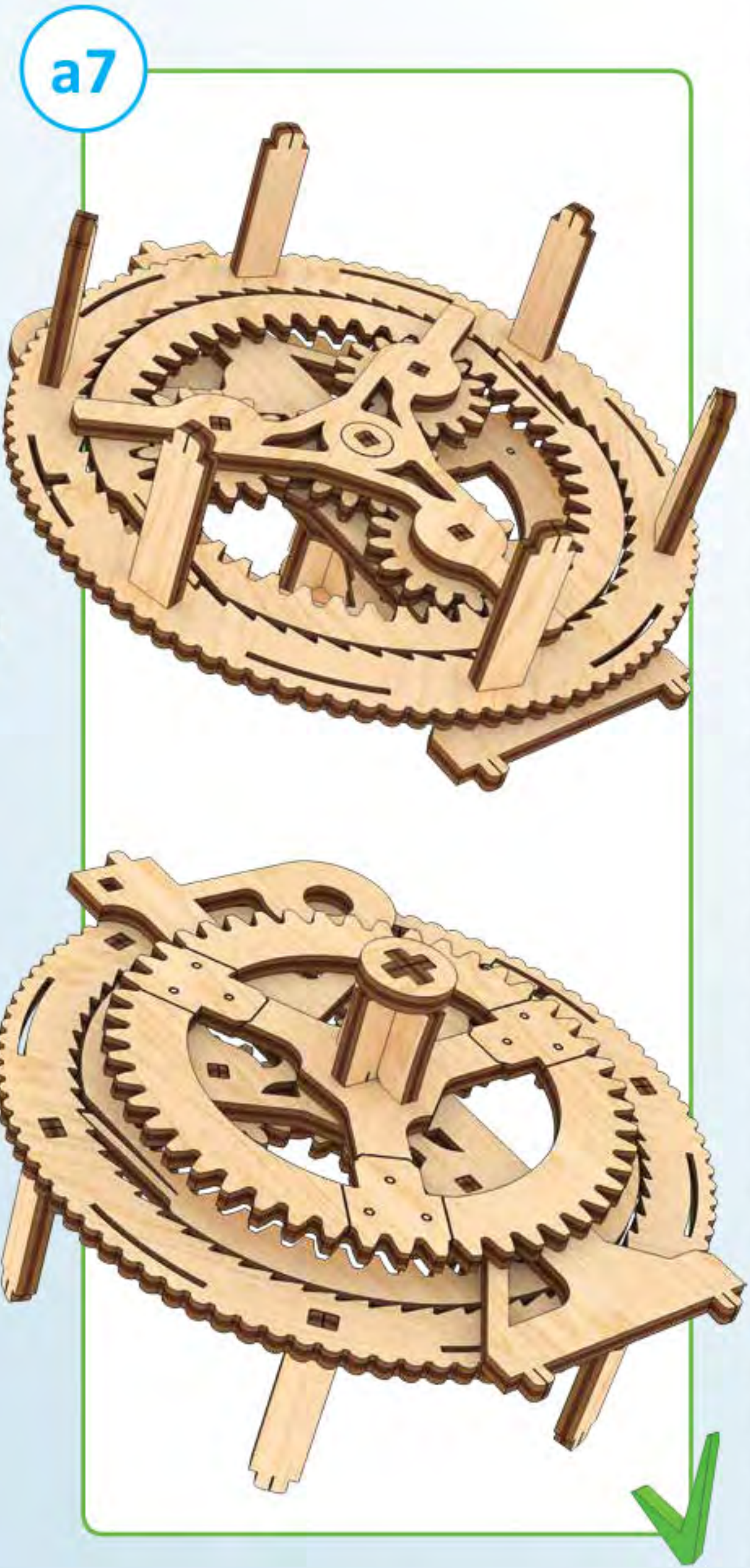
1



19



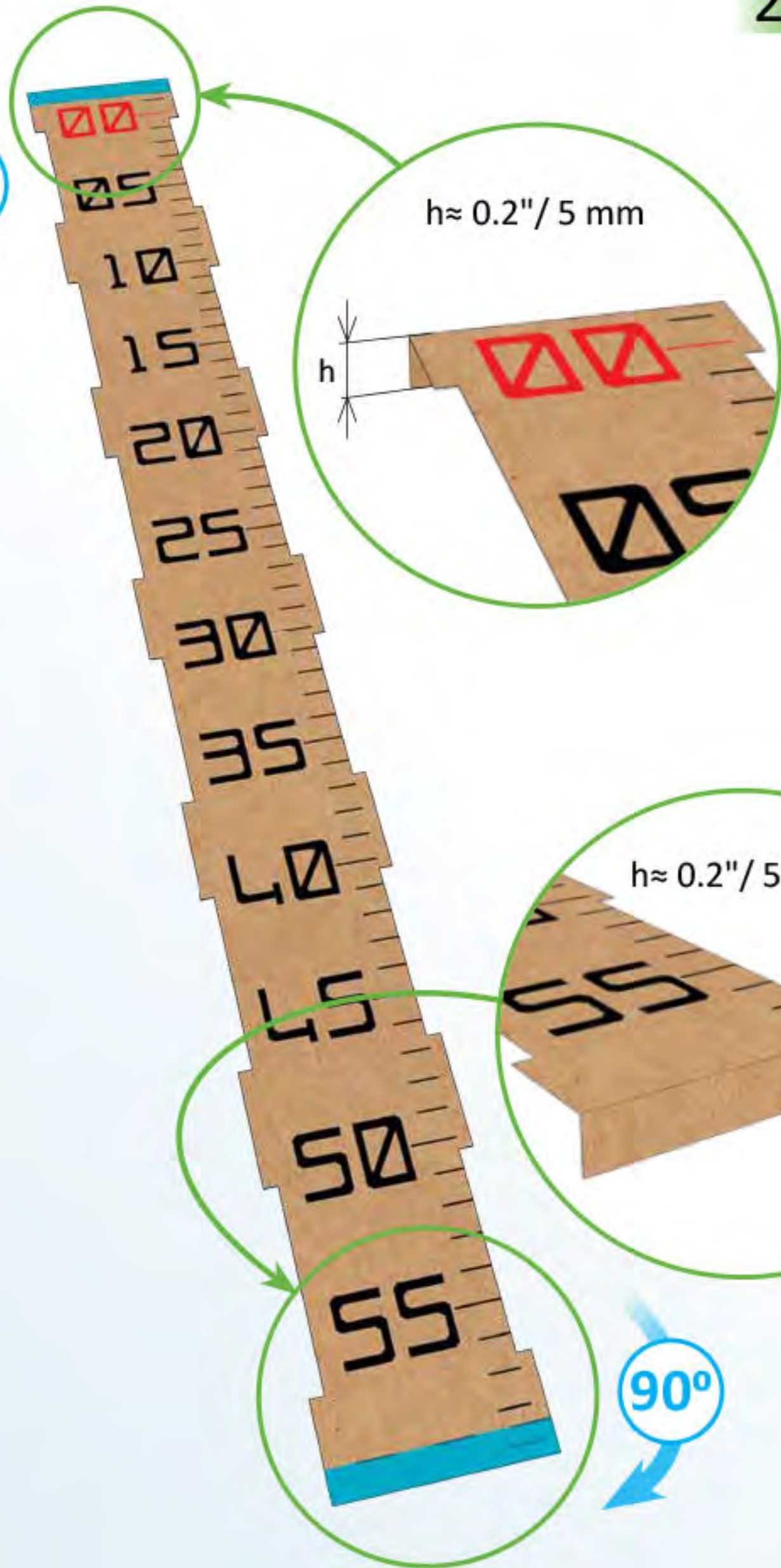
a5



a7

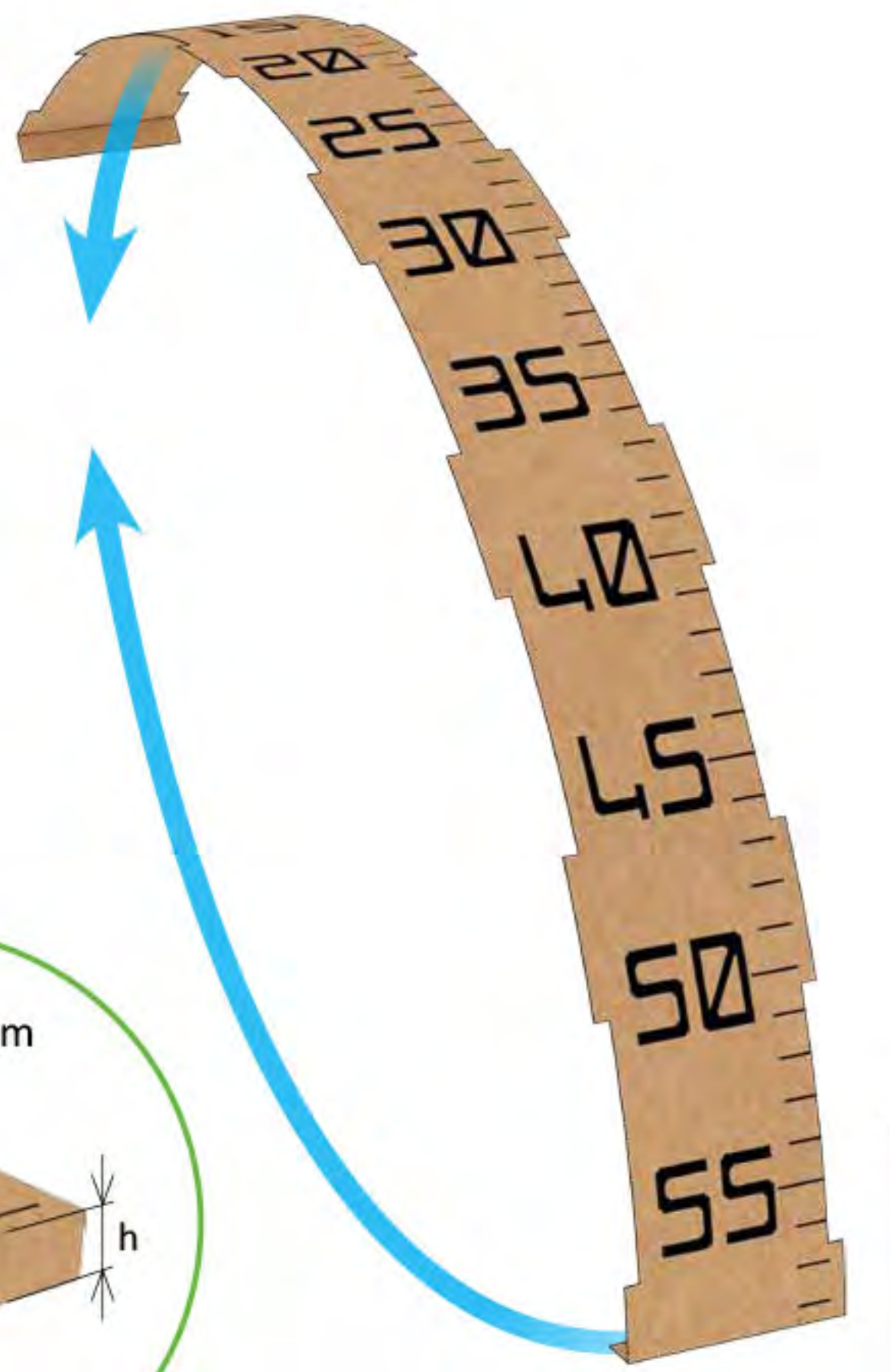
1

90°



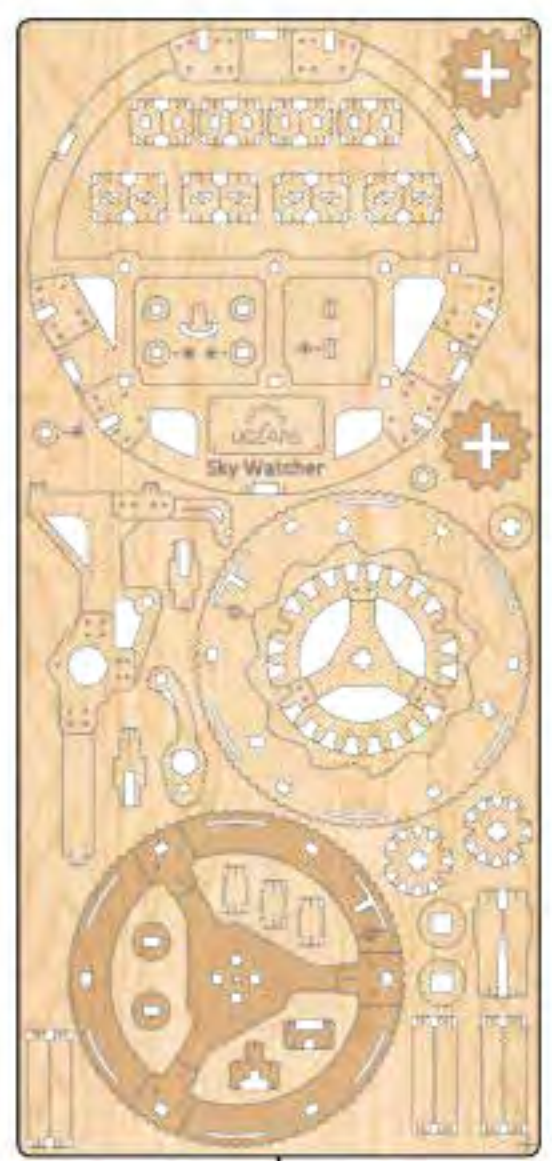
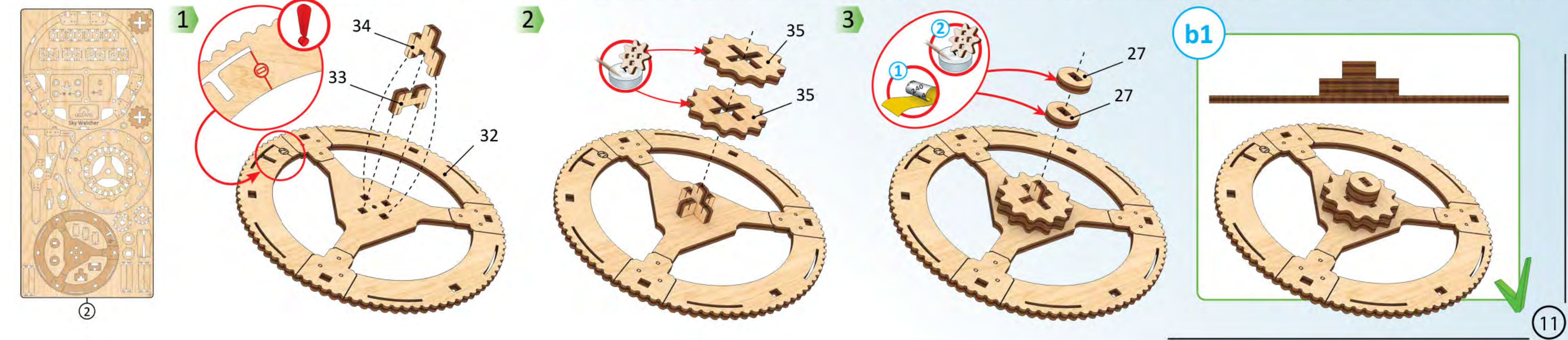
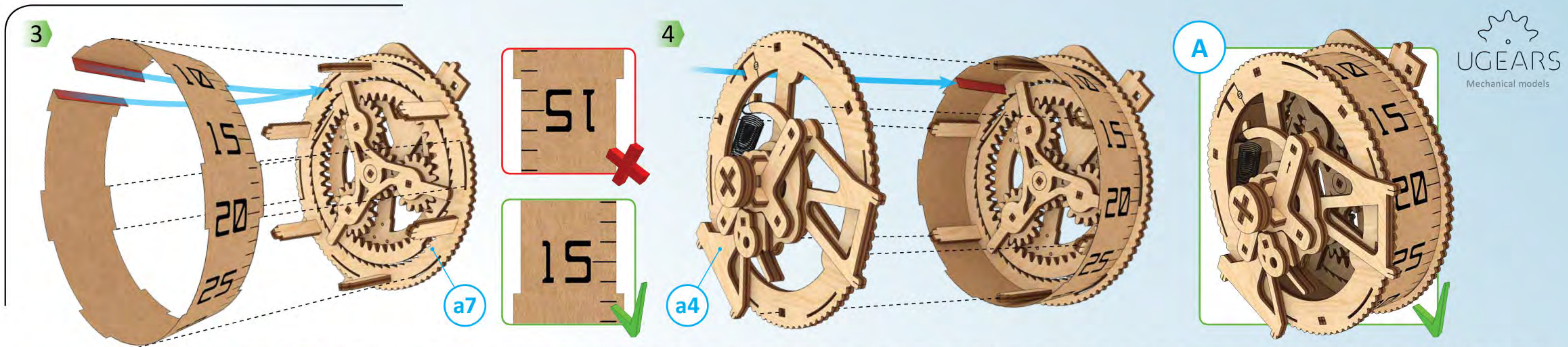
$h \approx 0.2"/5 \text{ mm}$

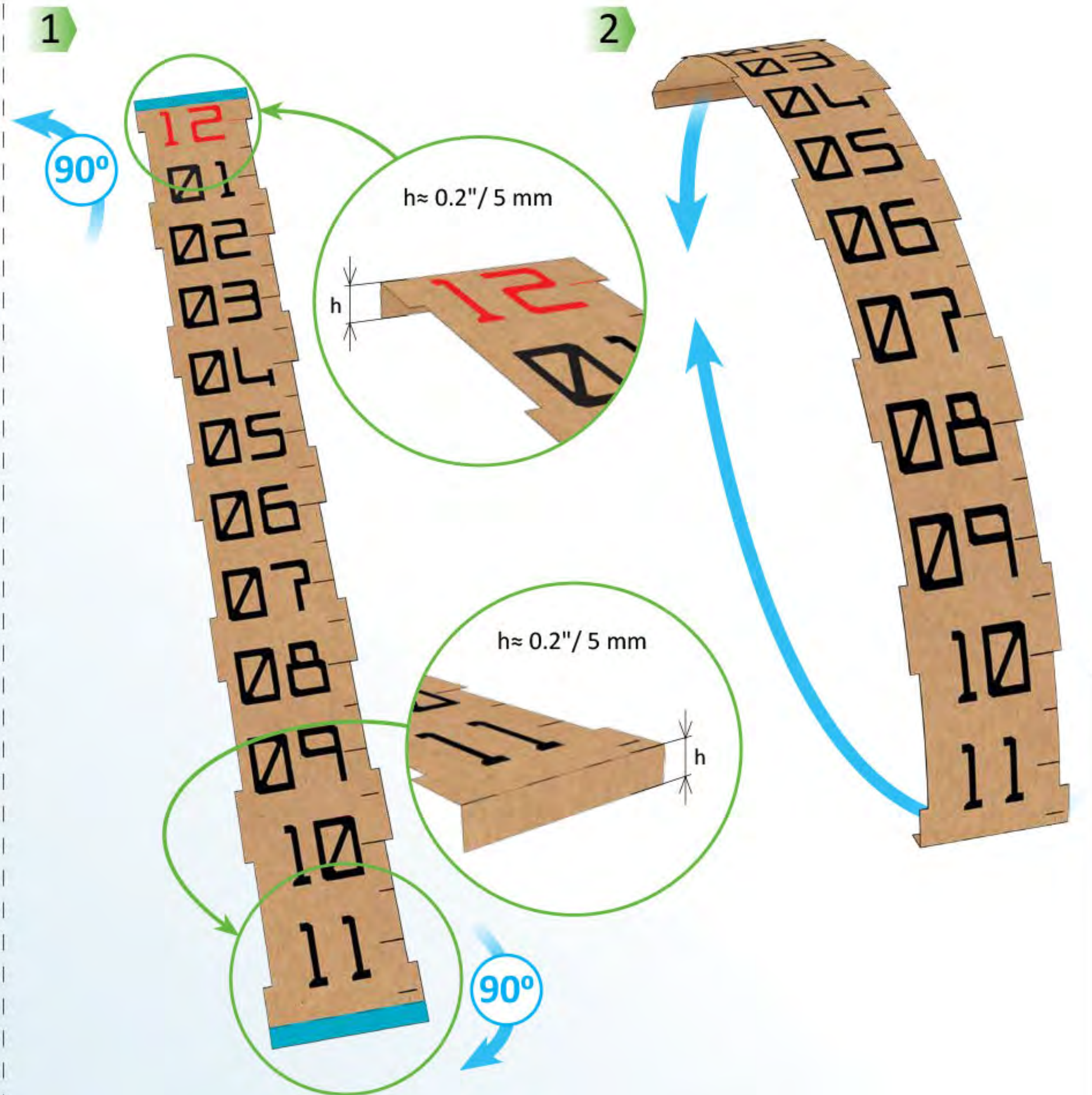
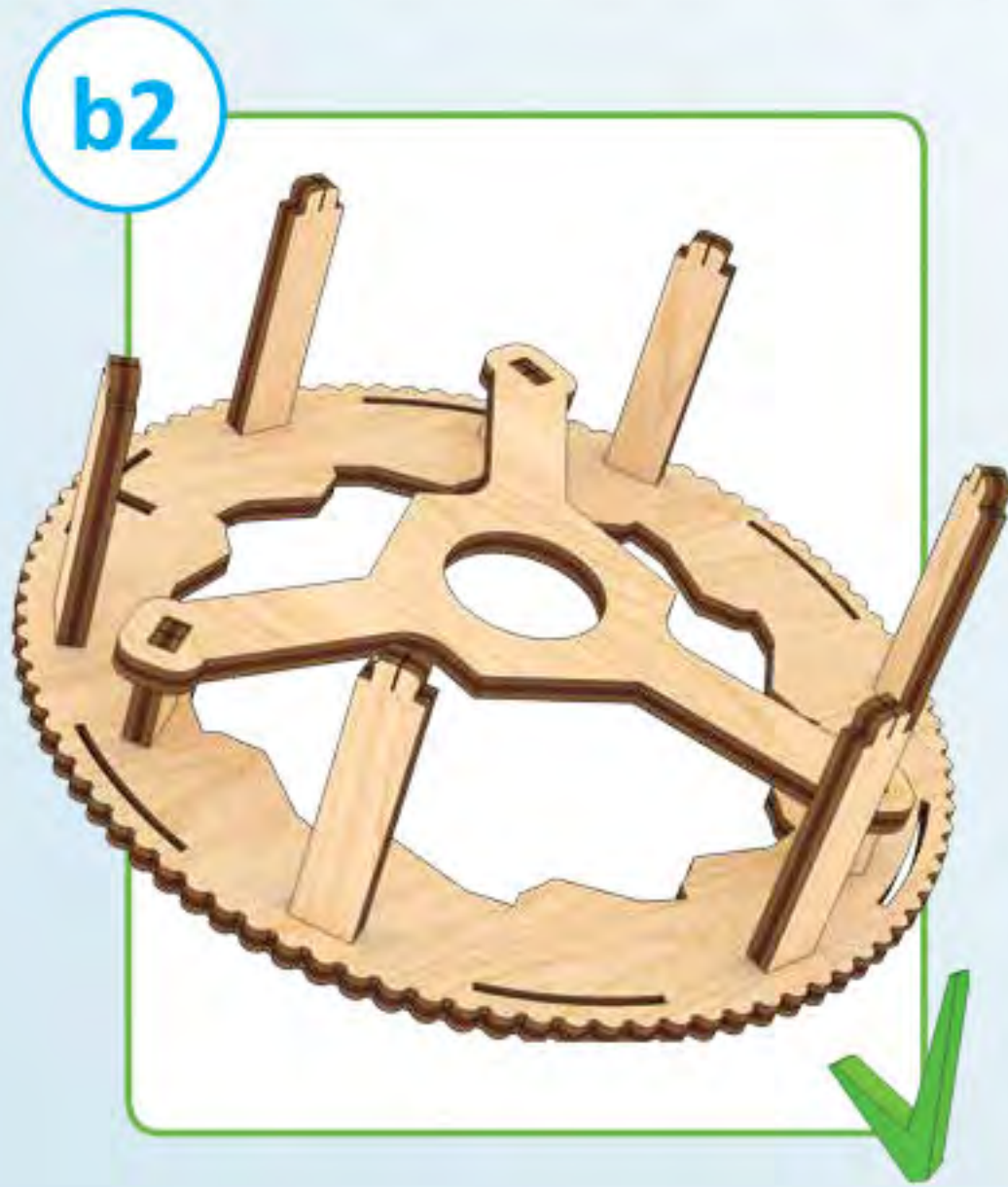
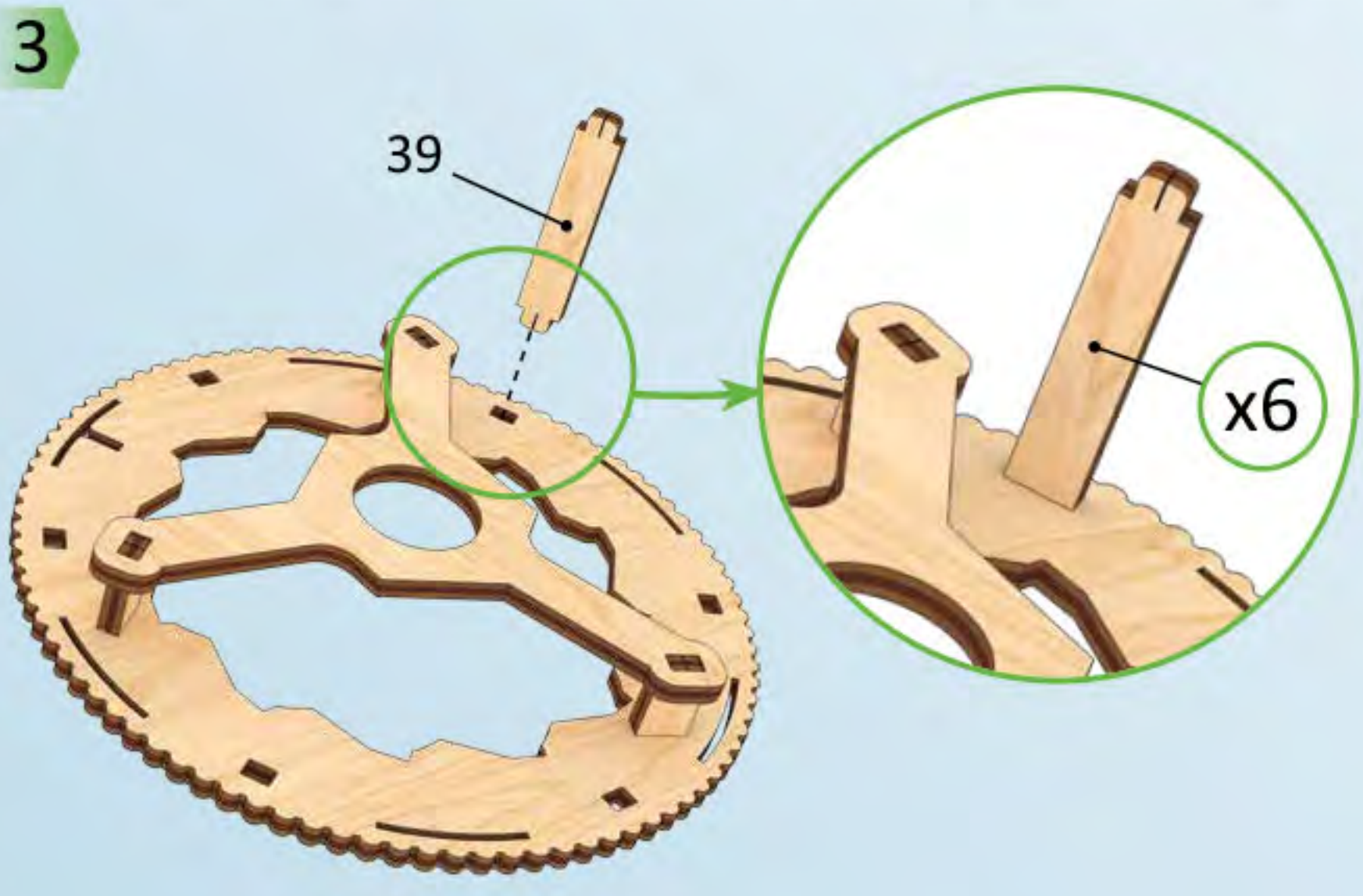
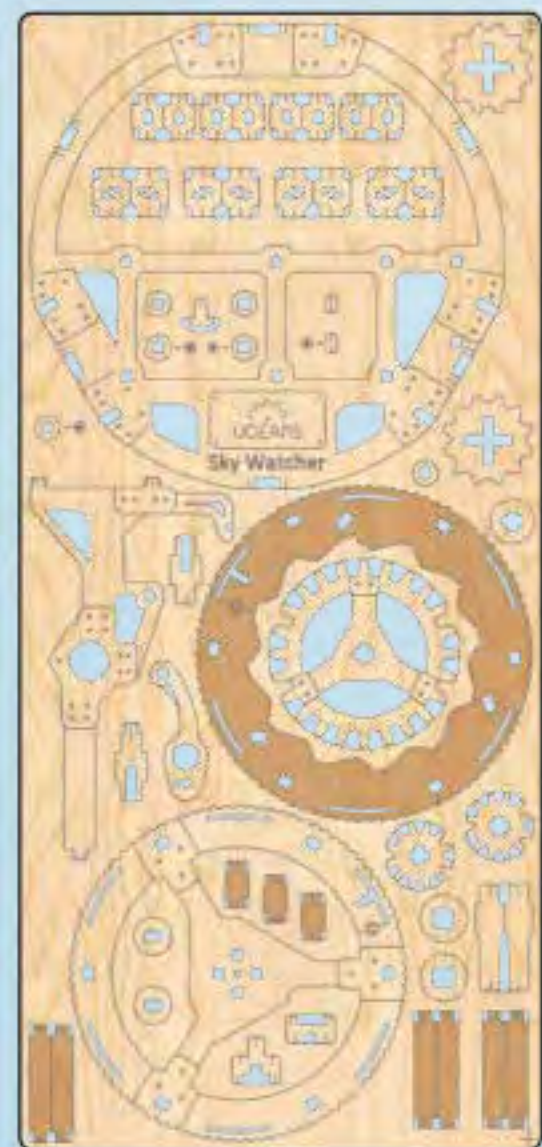
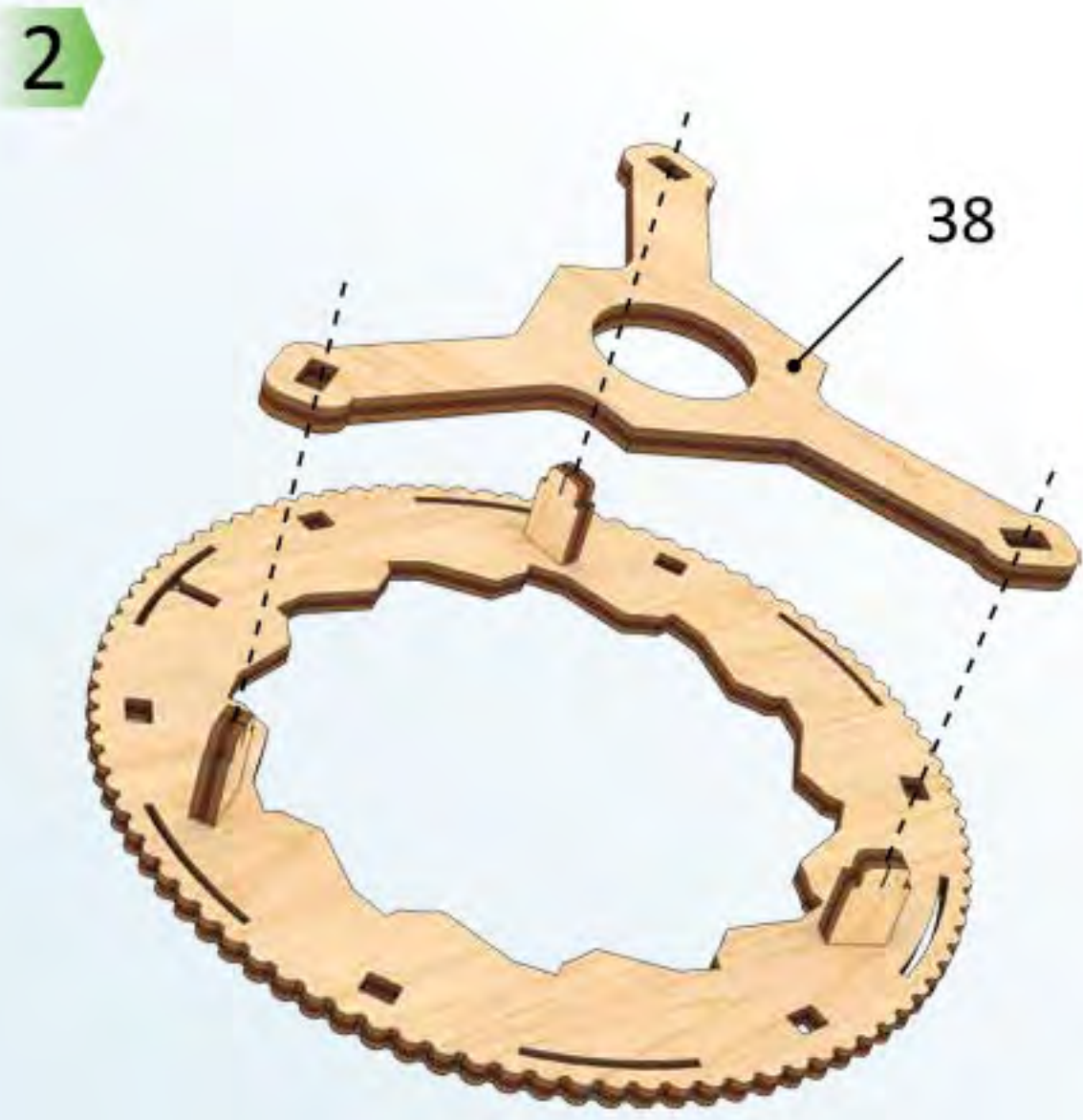
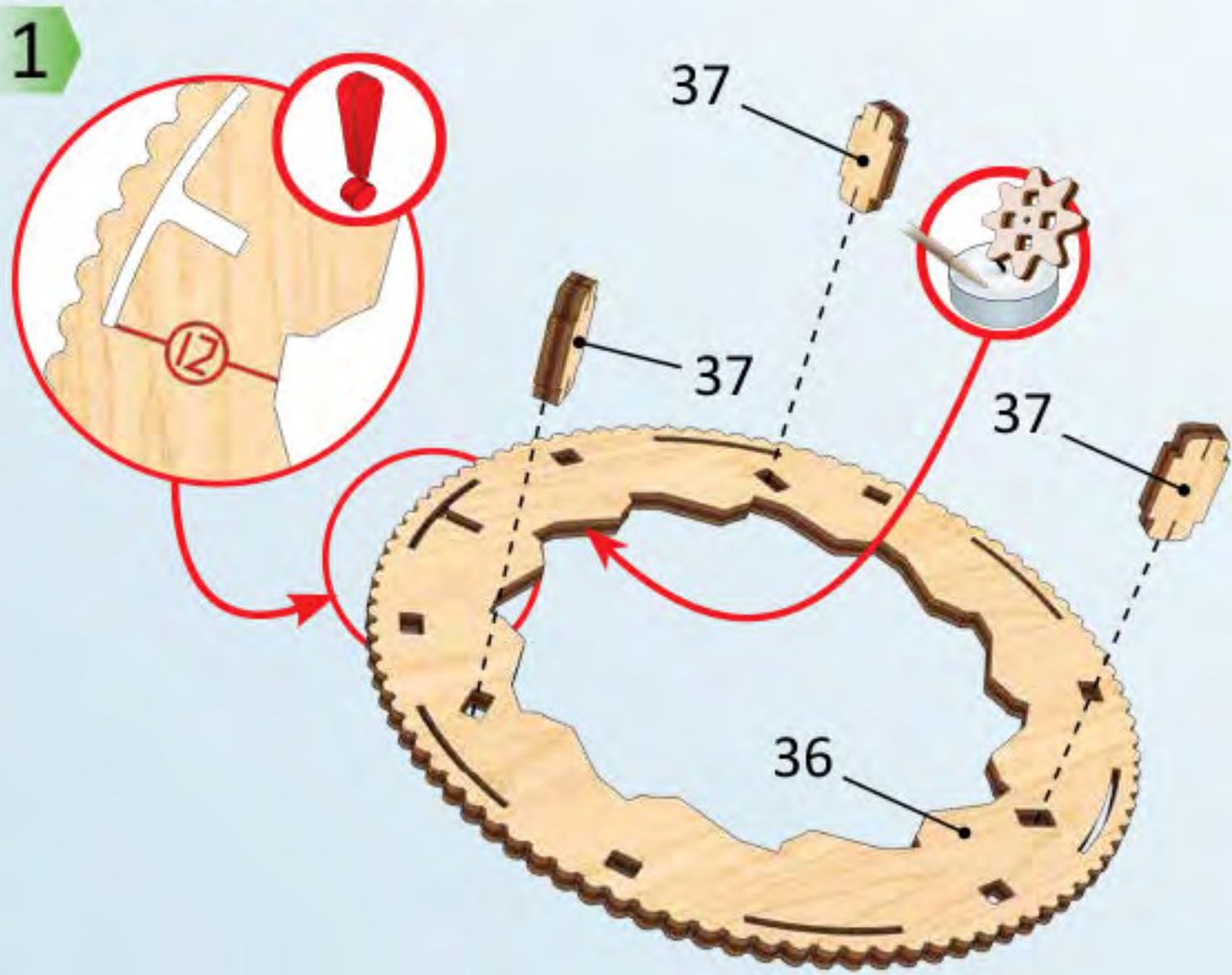
2

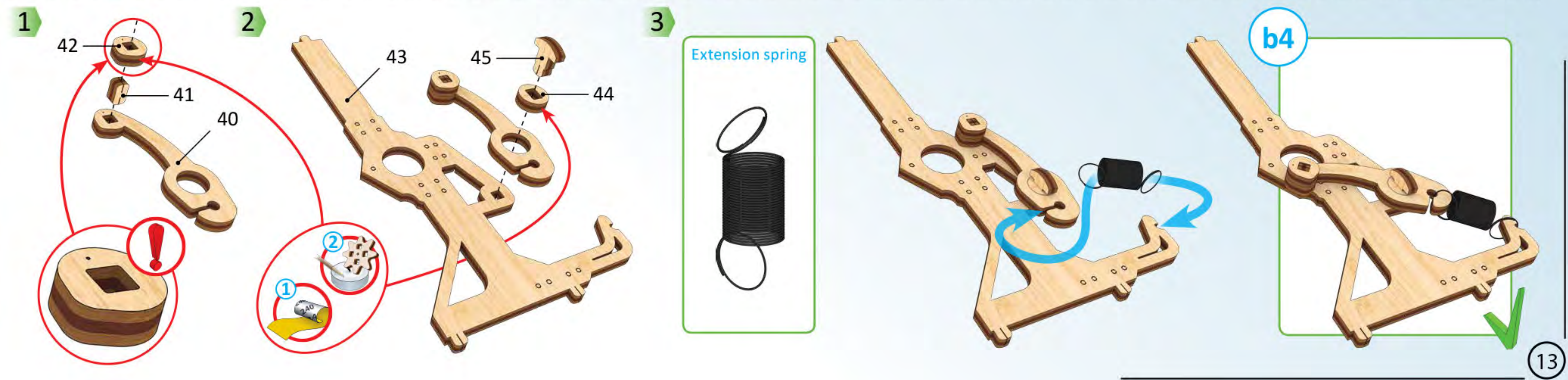
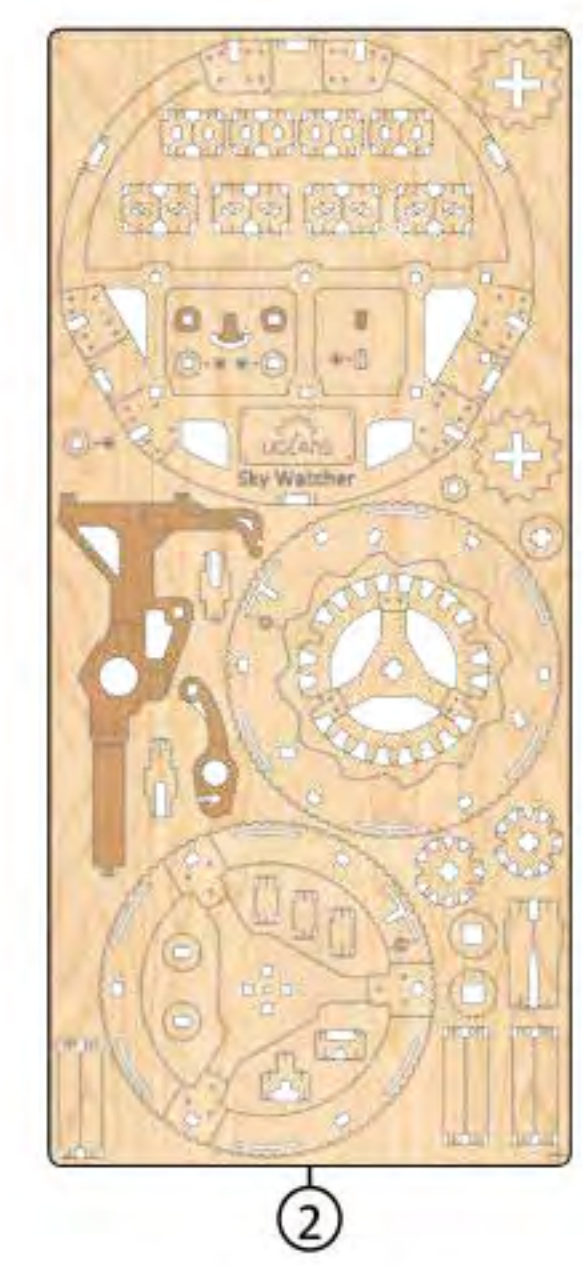
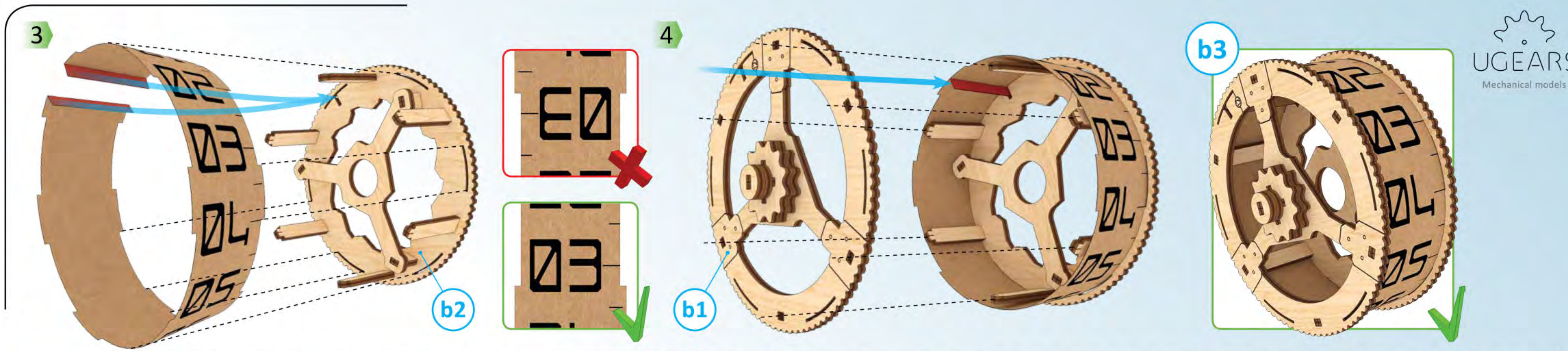


90°

$h \approx 0.2"/5 \text{ mm}$

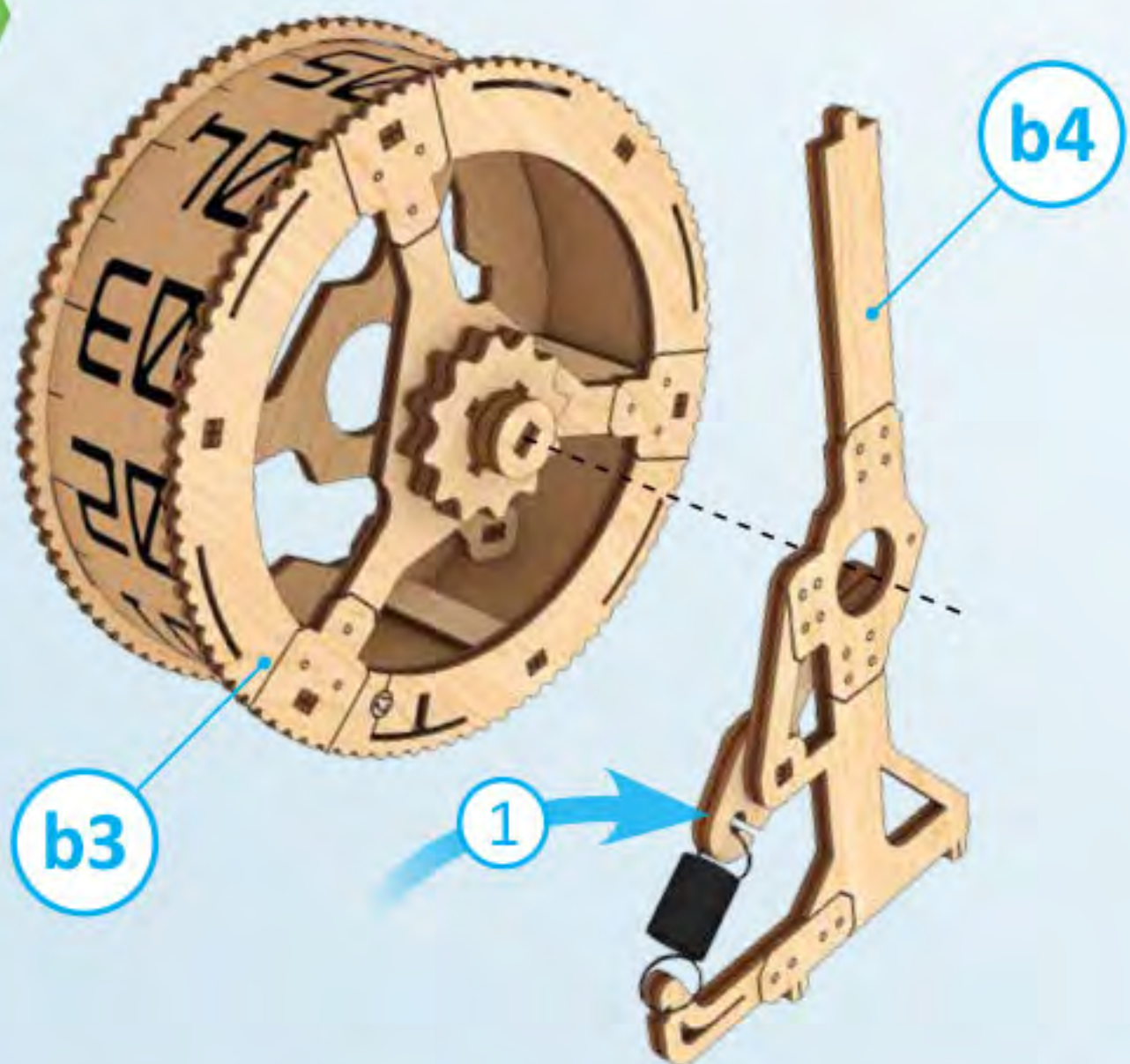




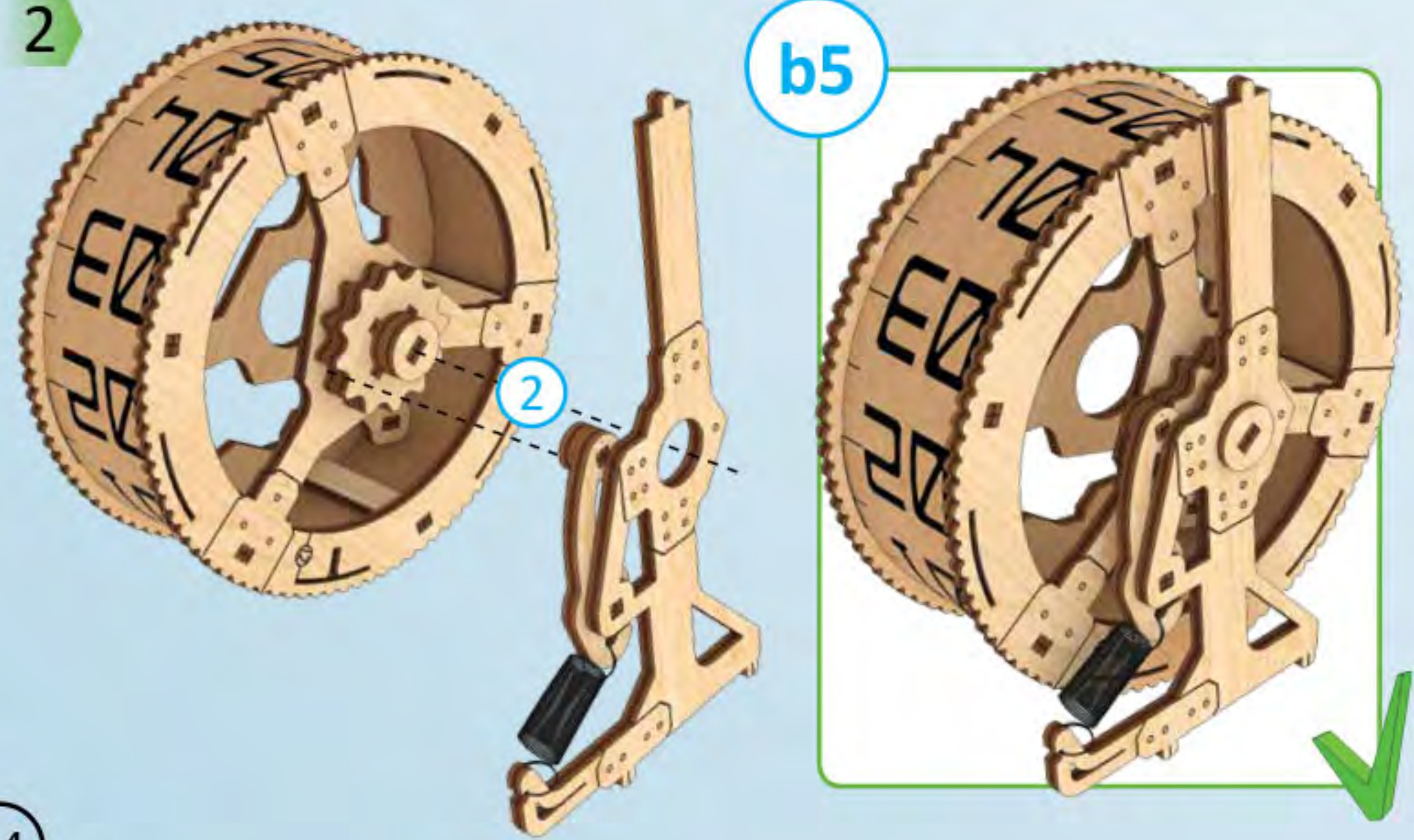




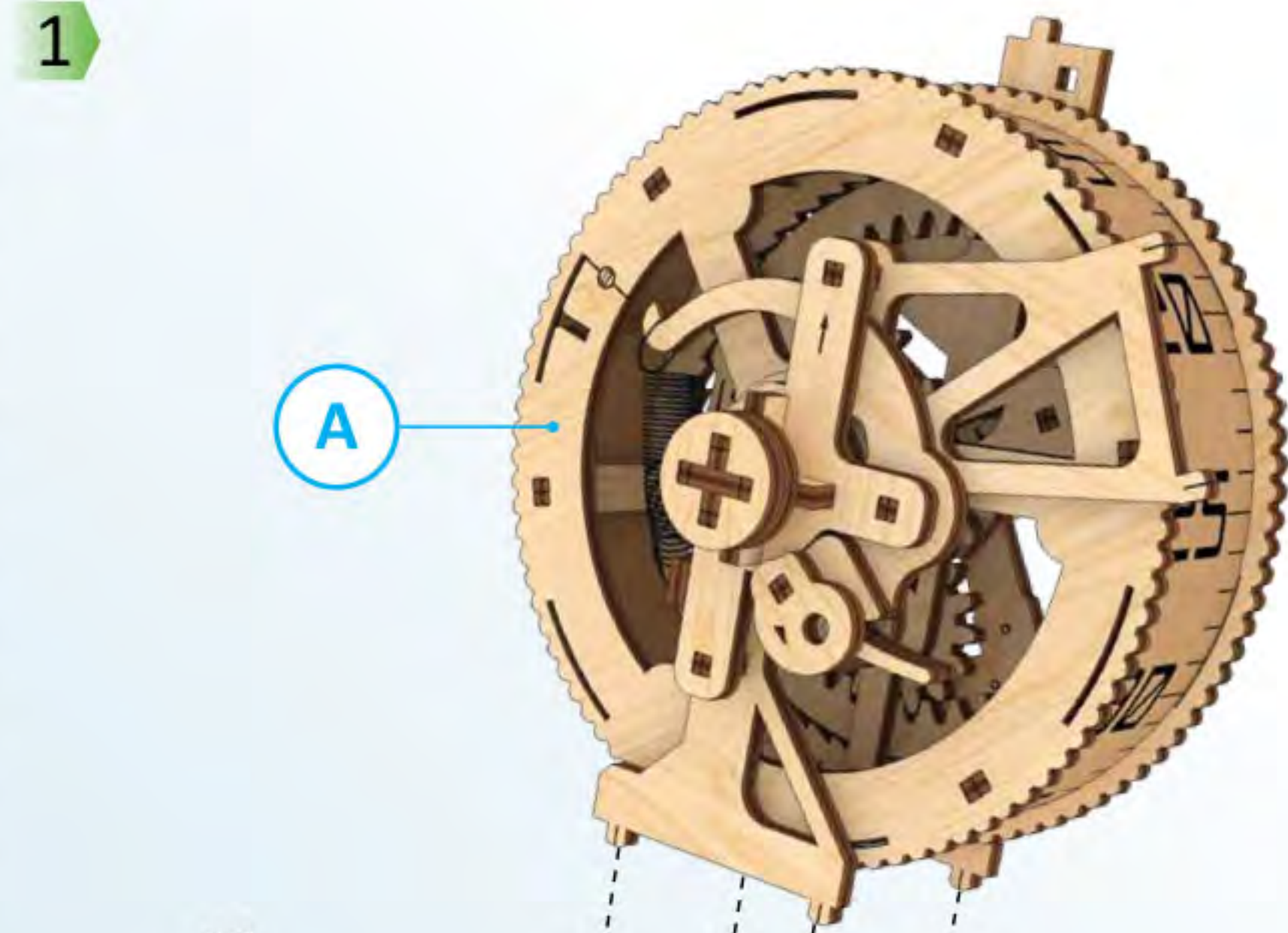
1



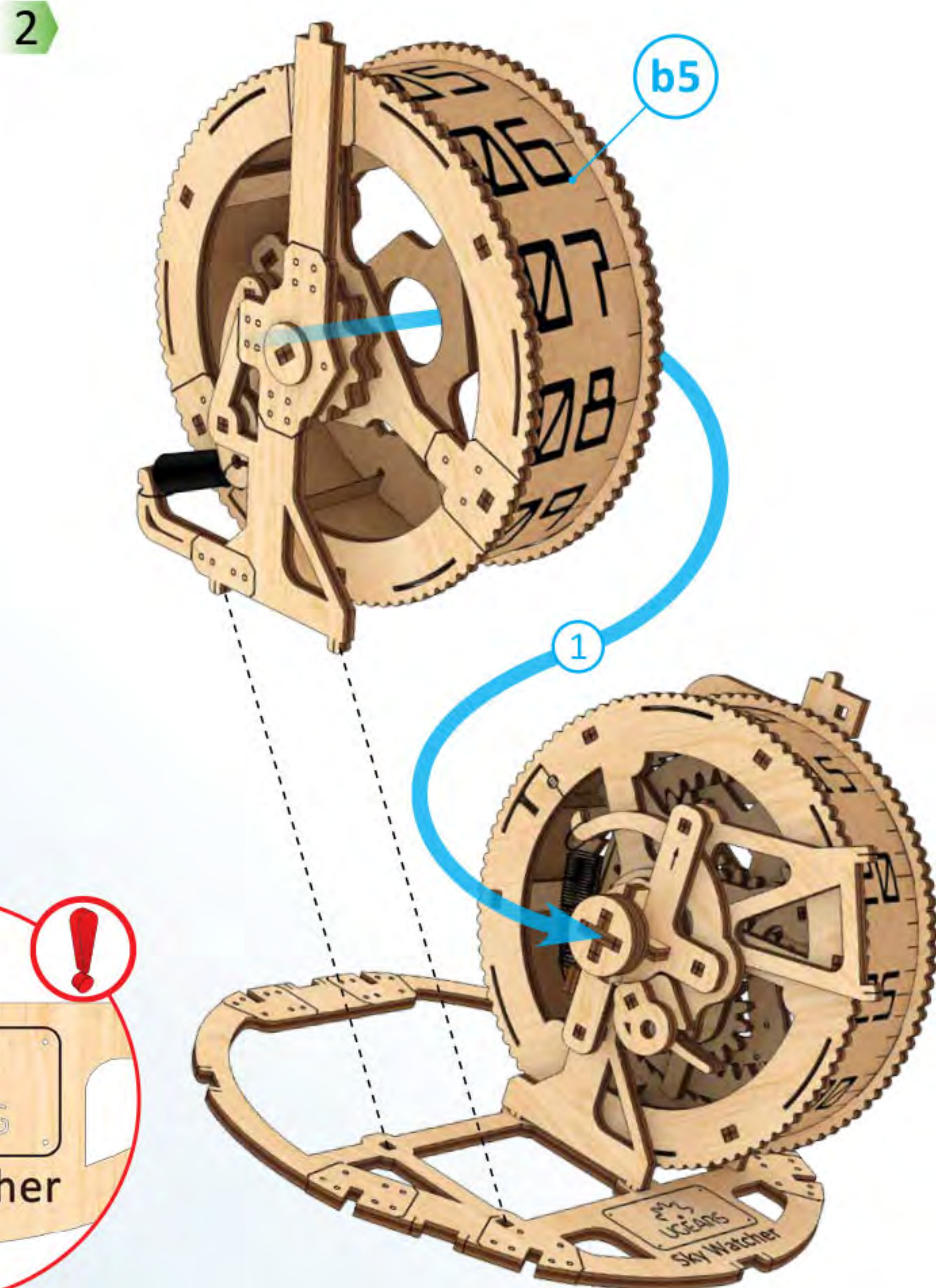
2



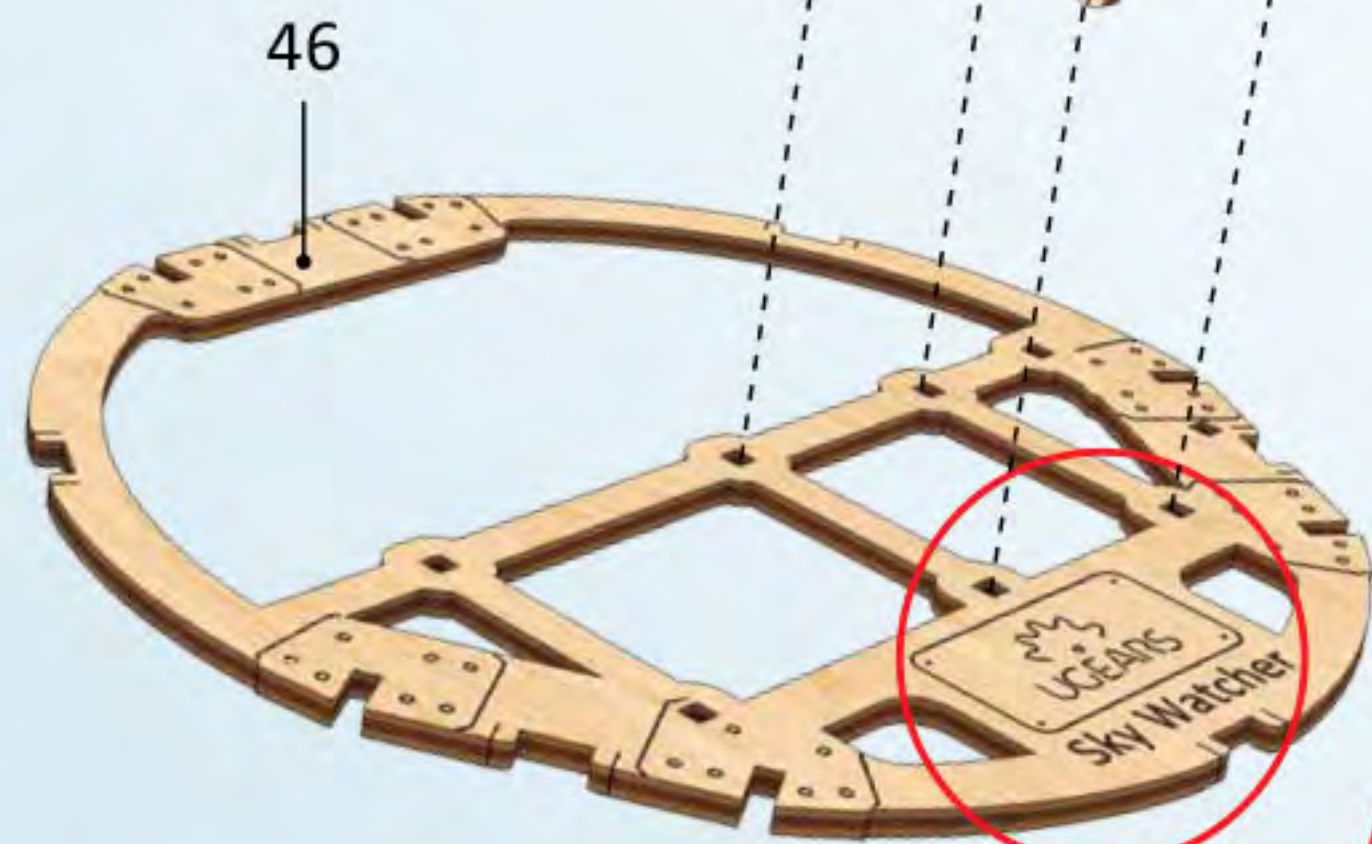
1

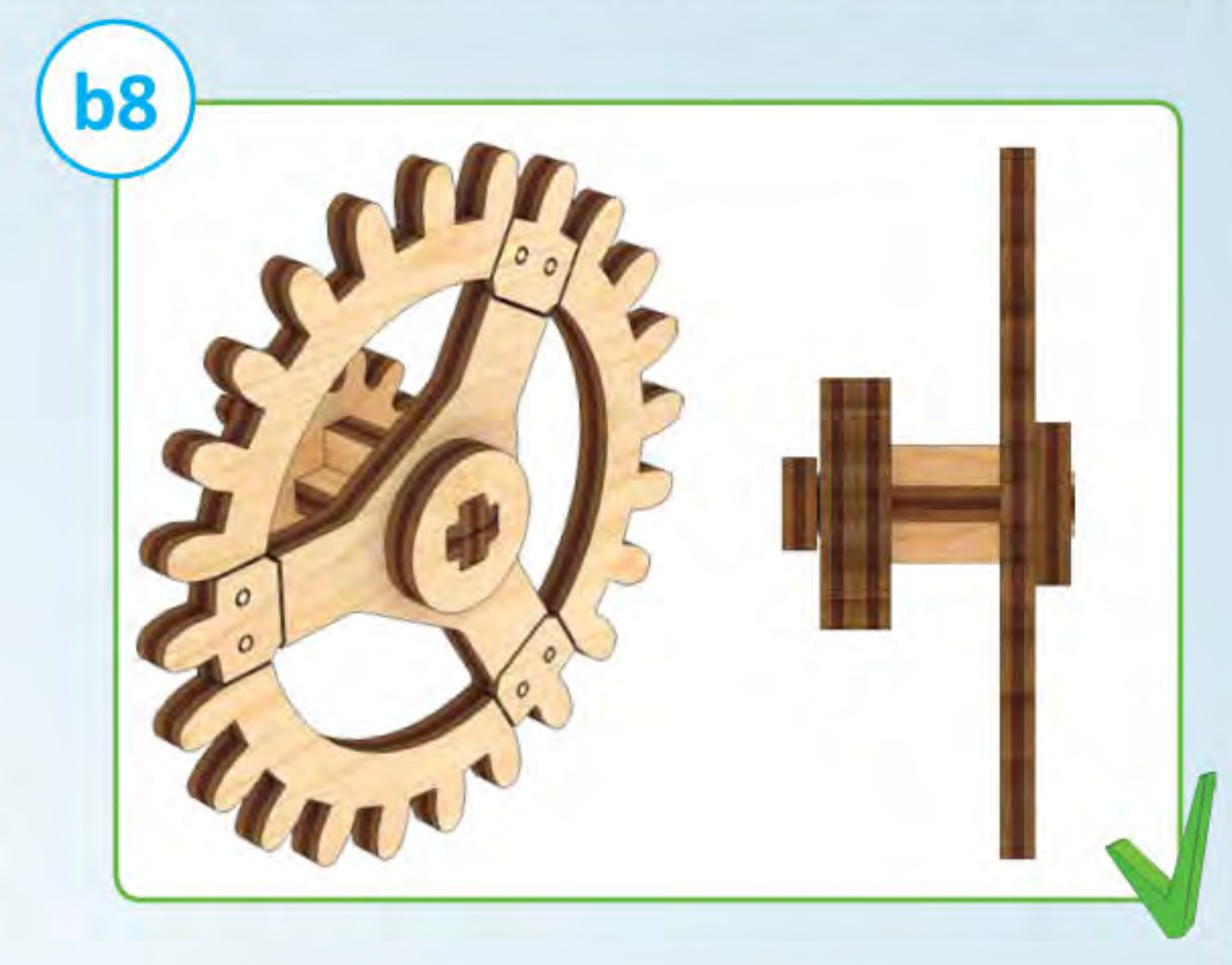
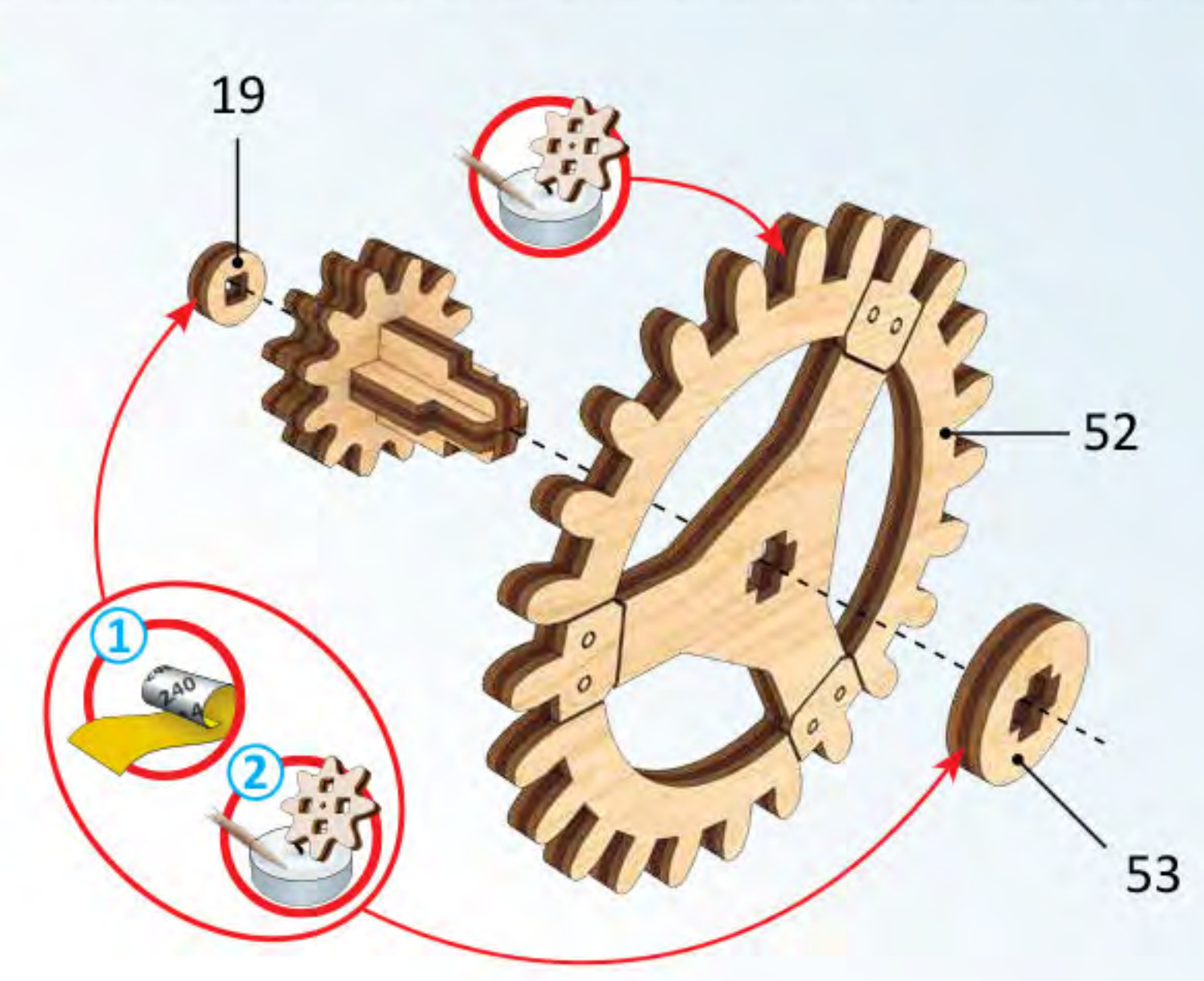
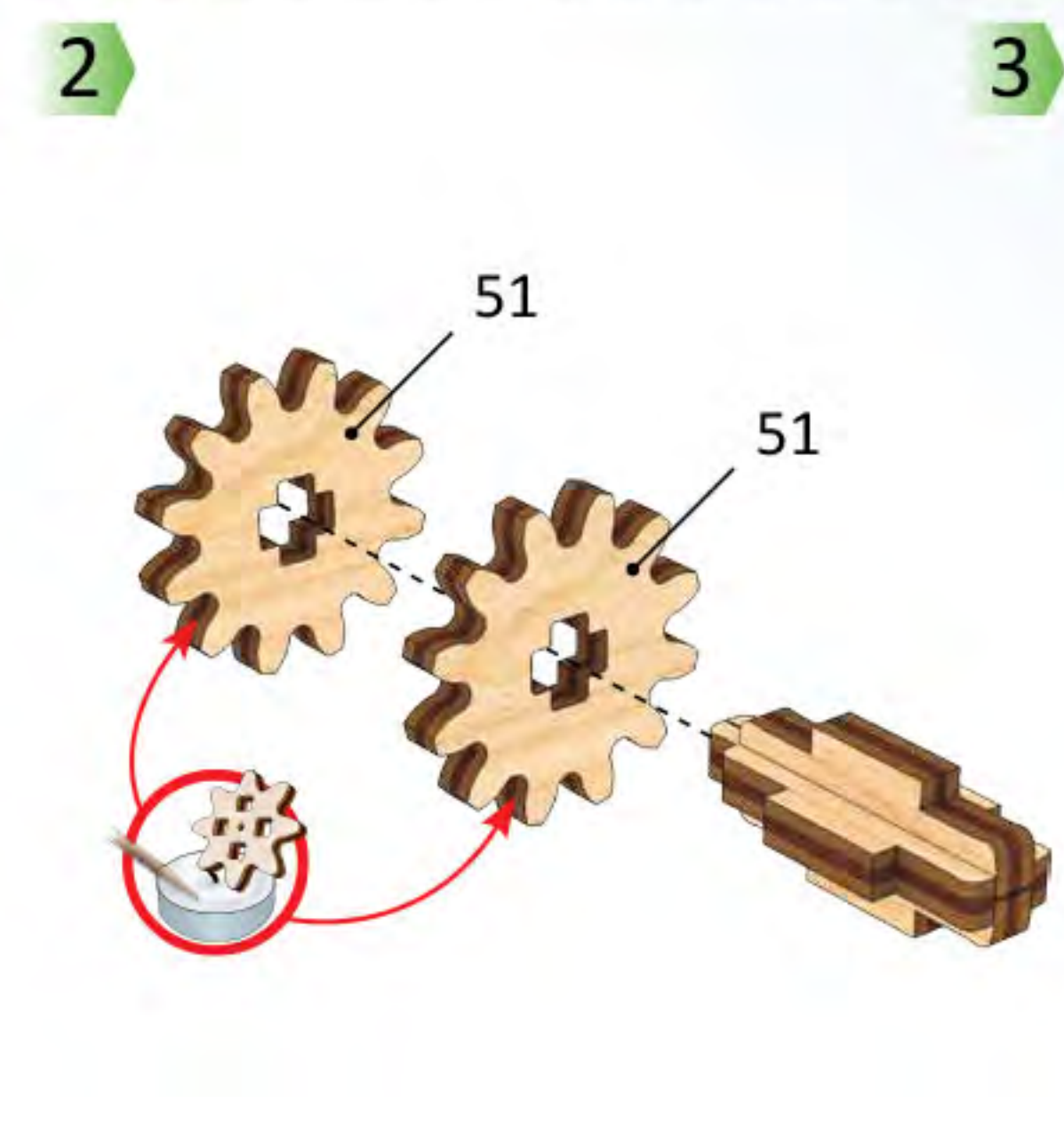
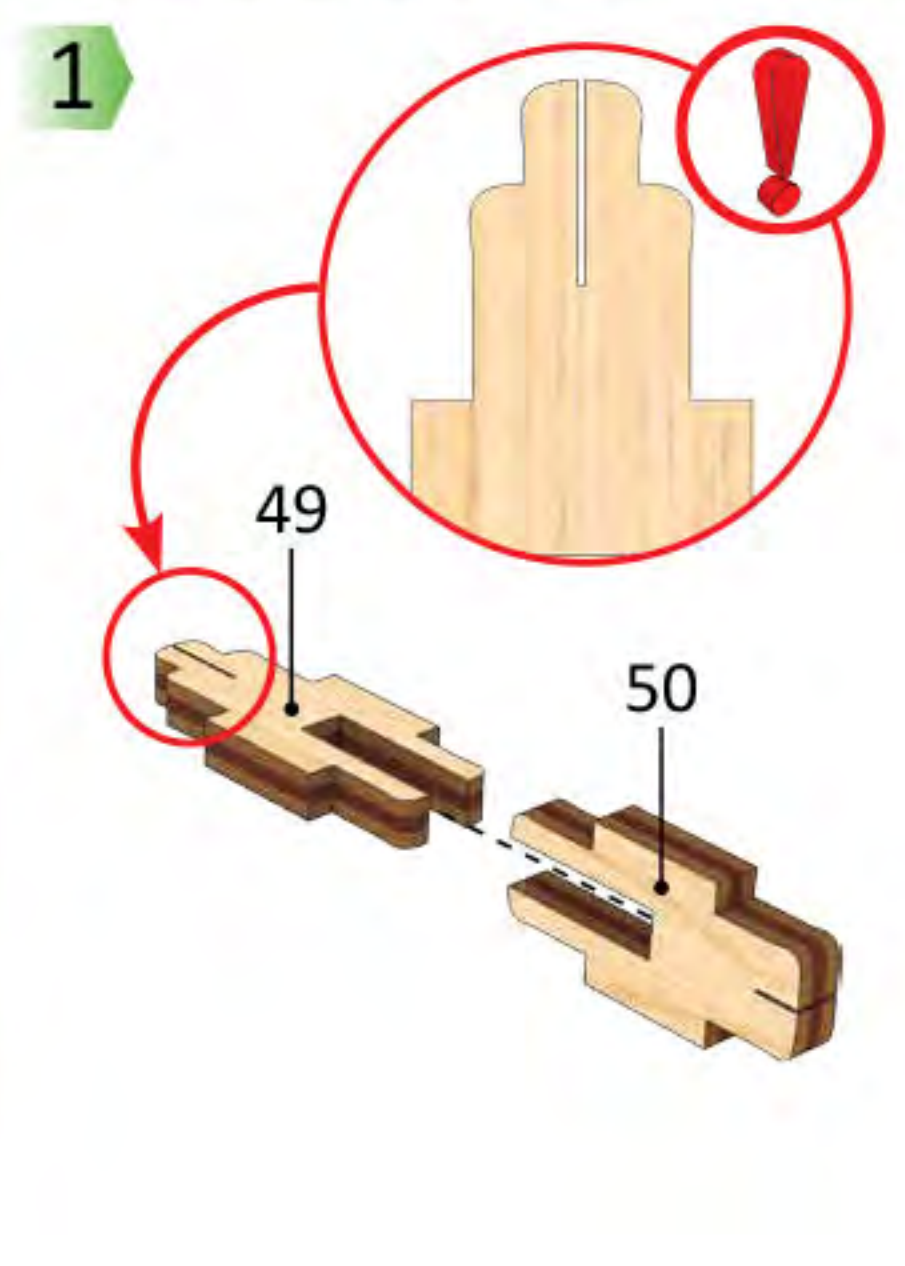
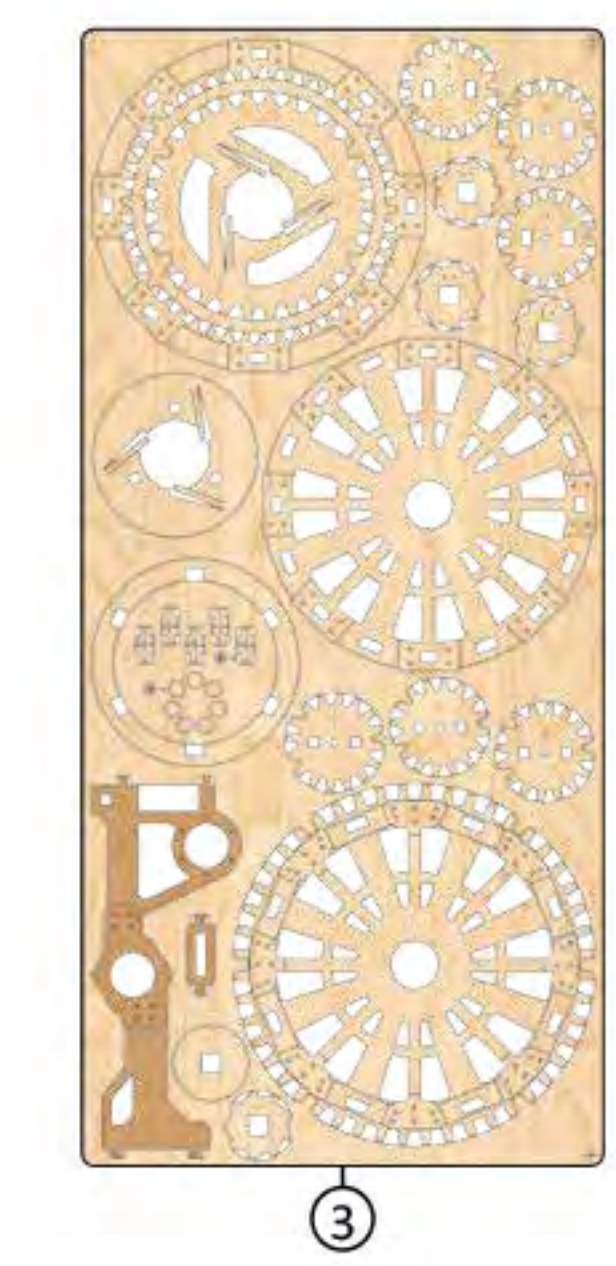
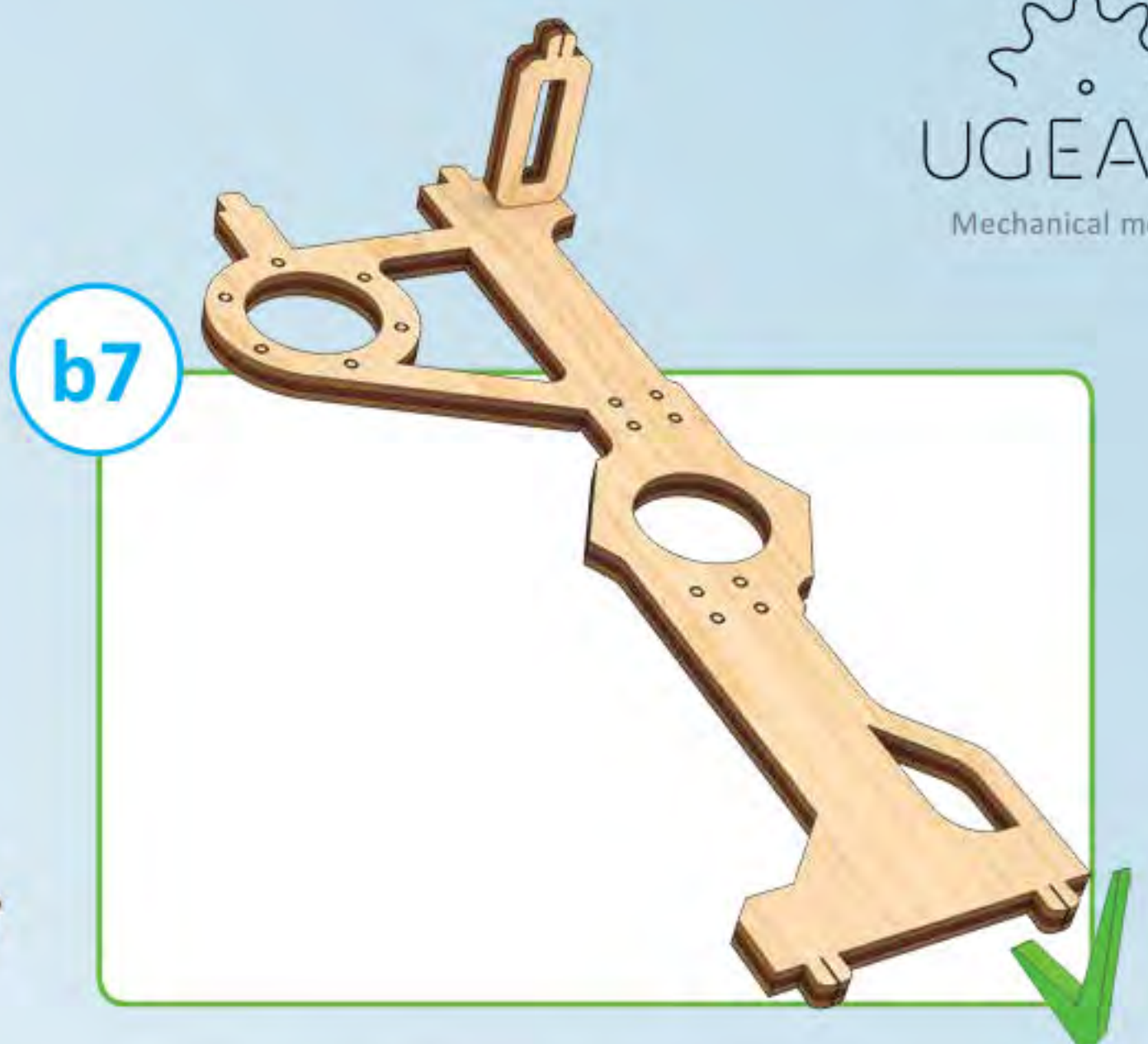
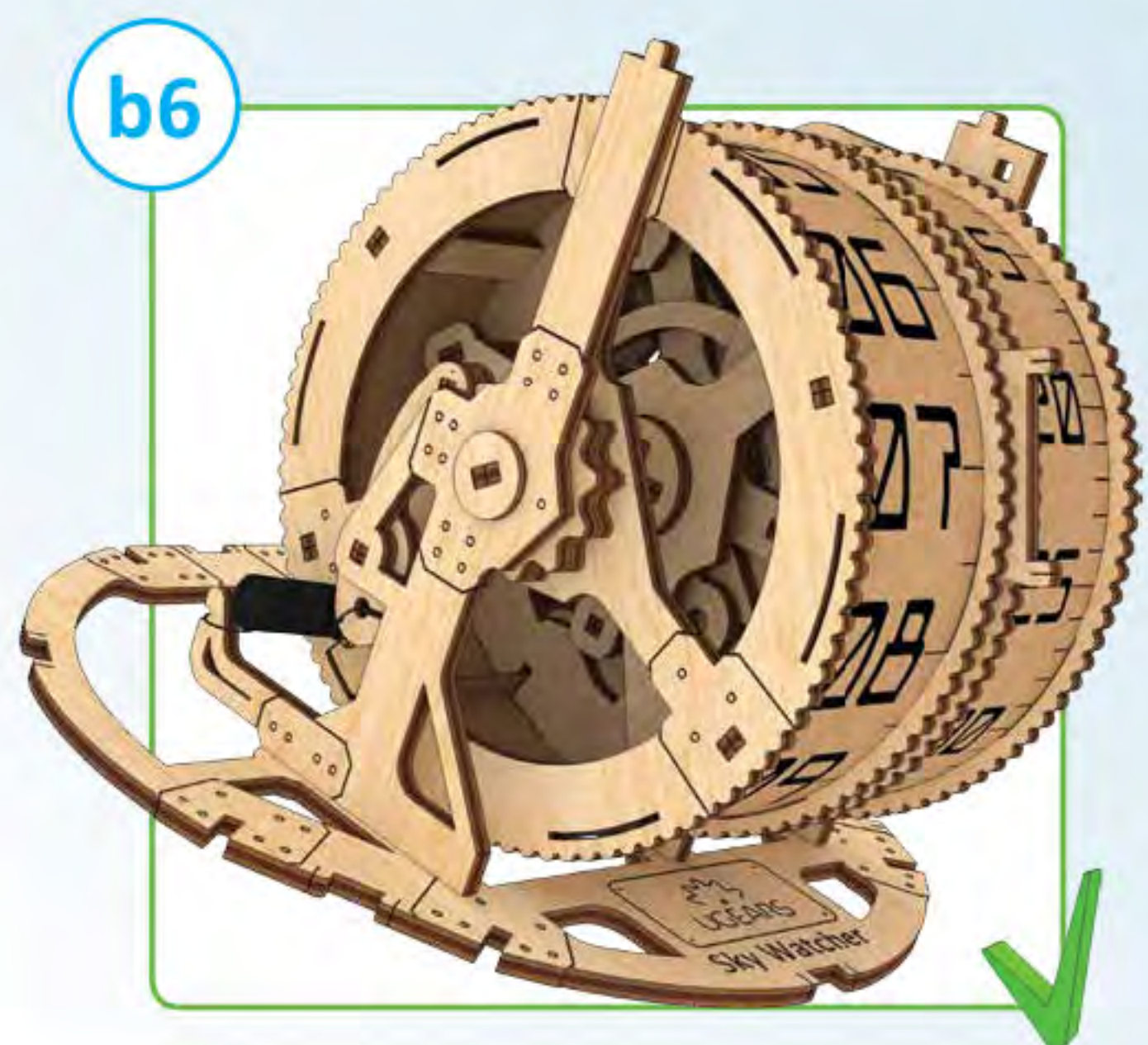
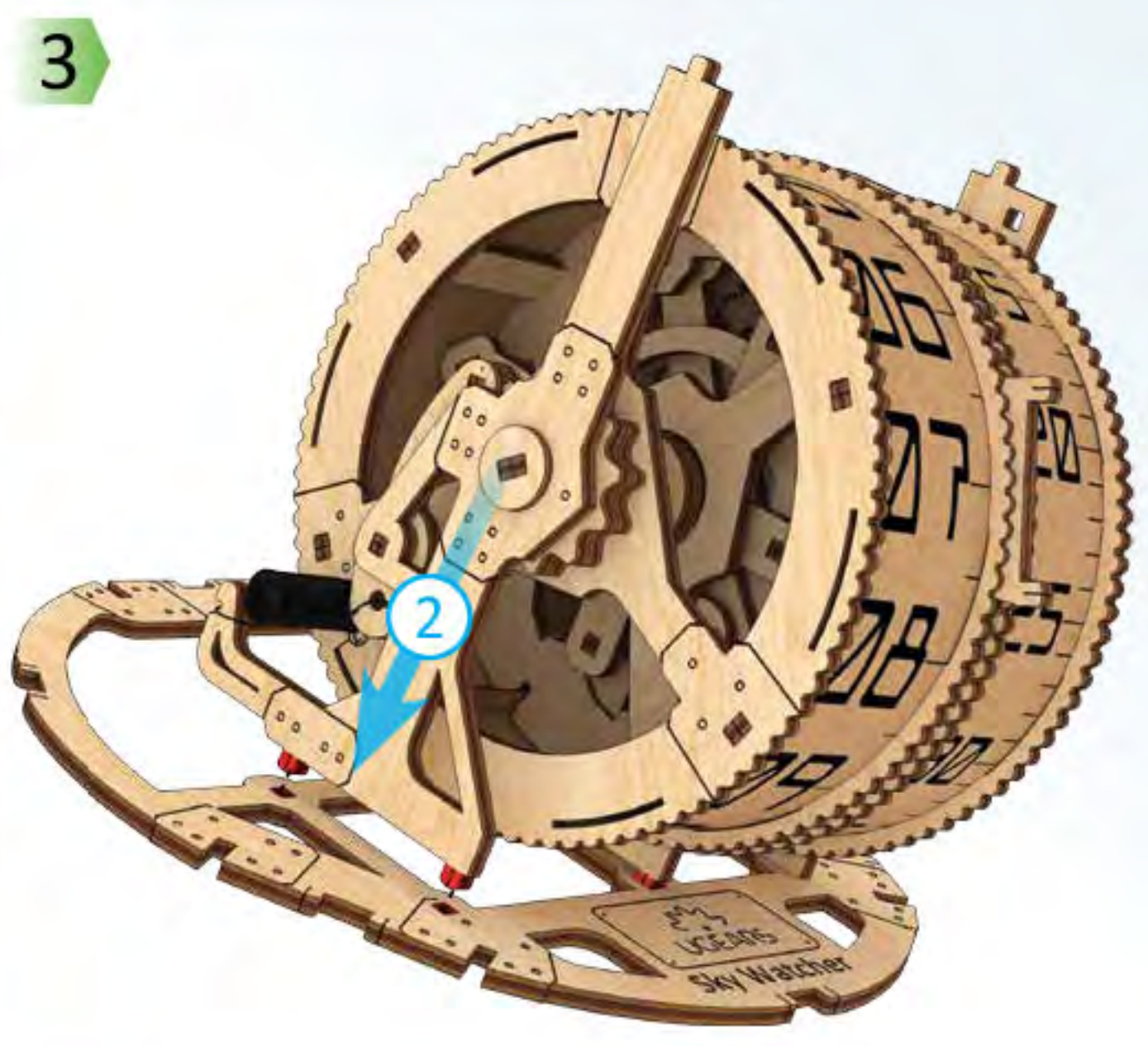
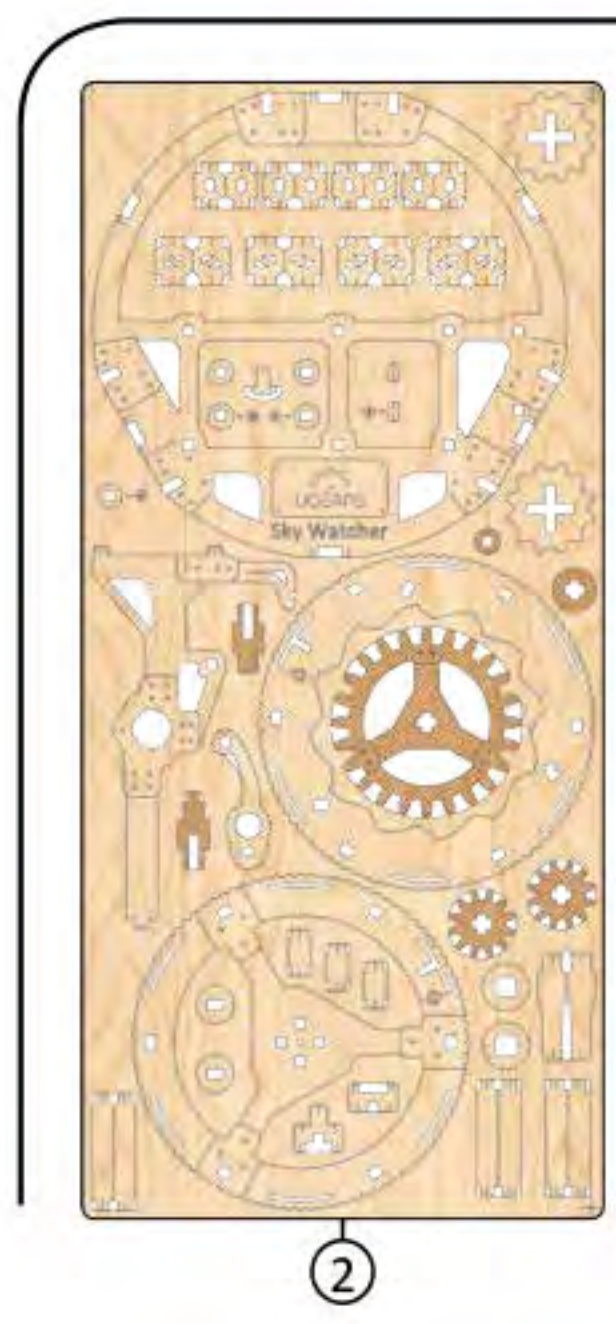


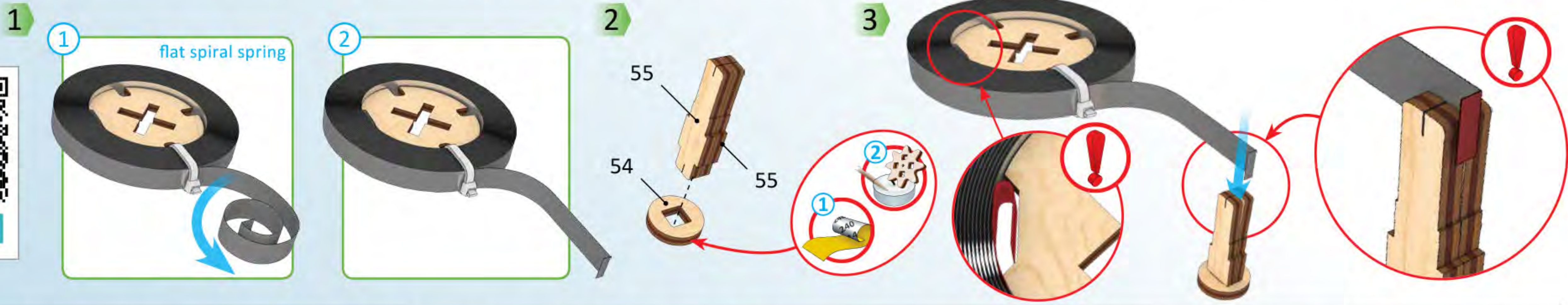
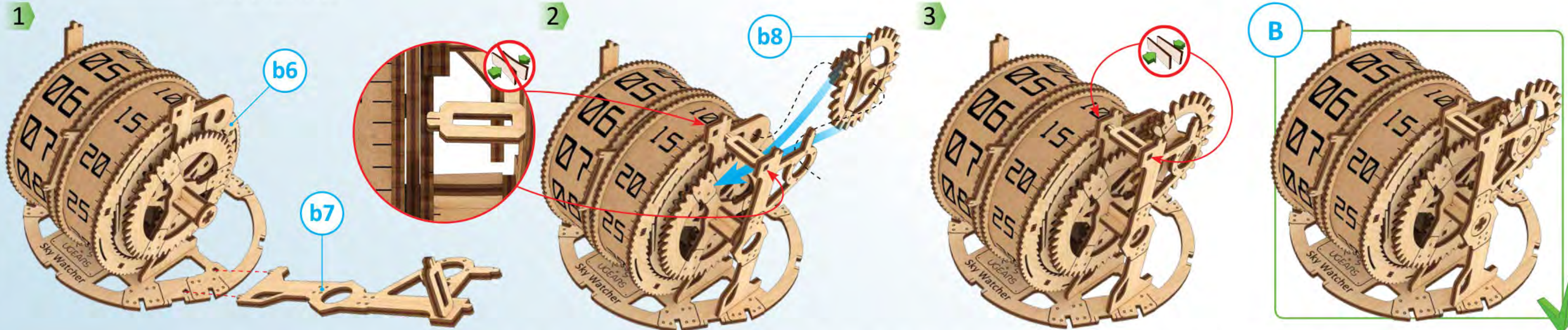
2



46



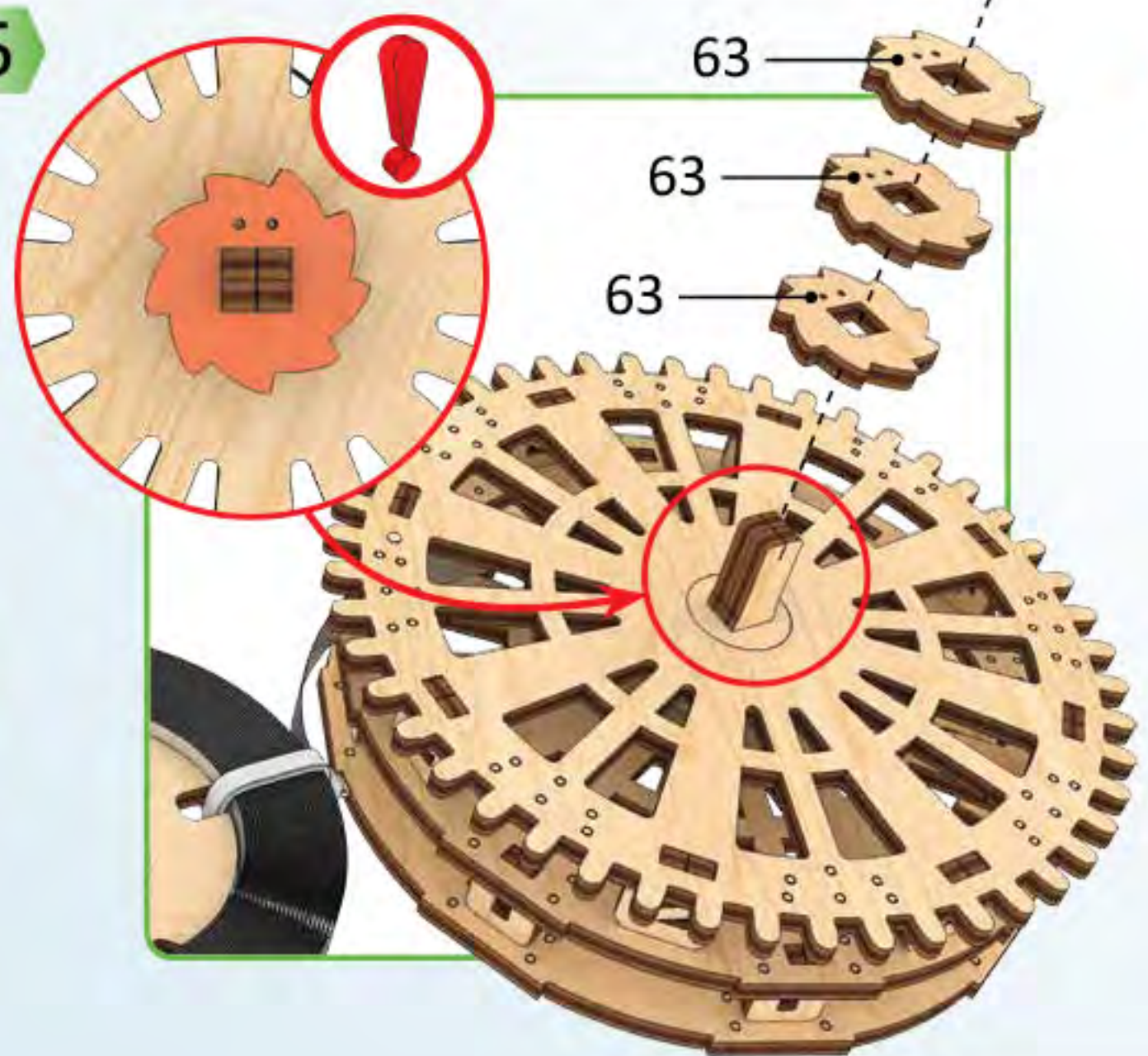
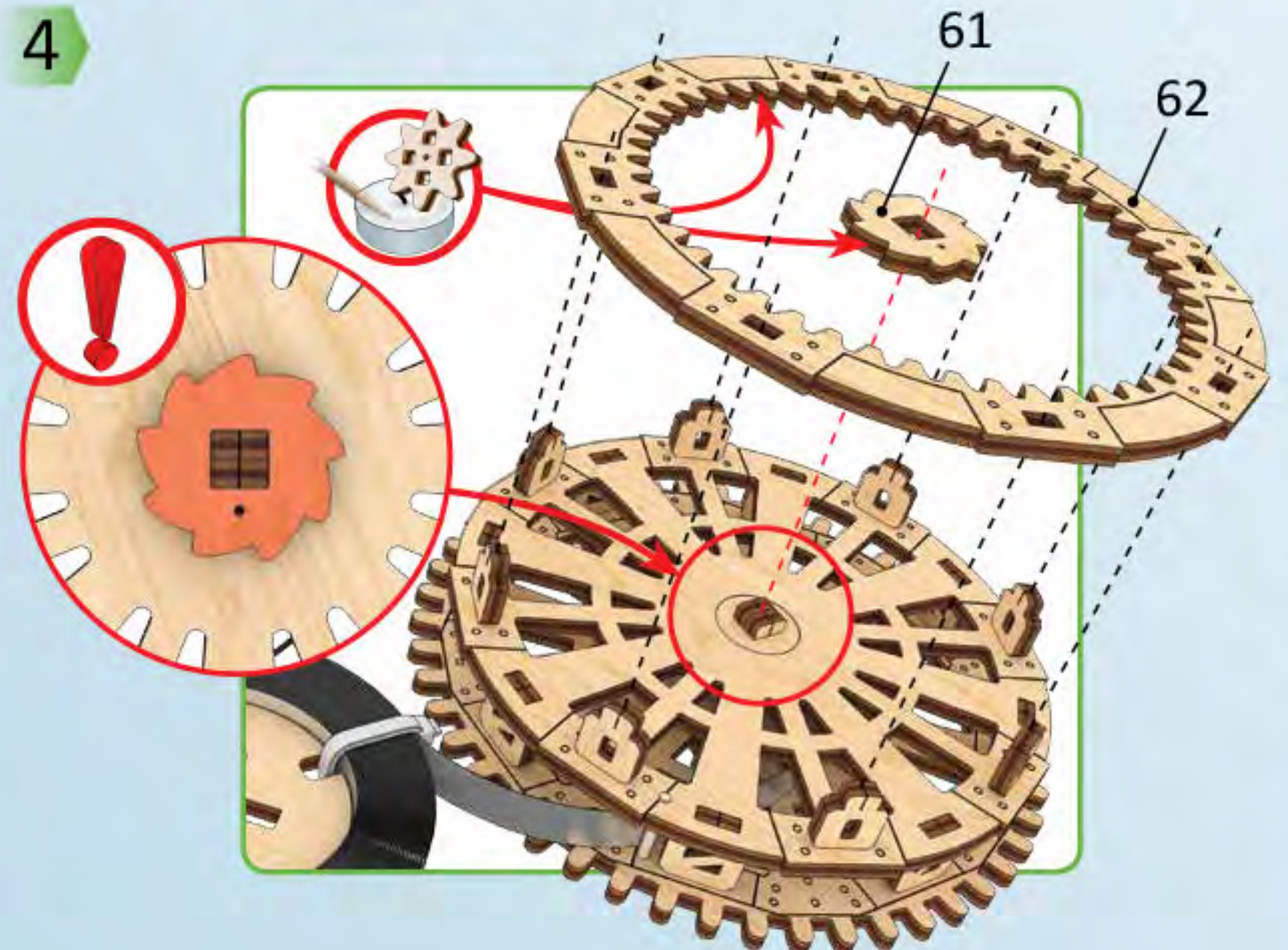
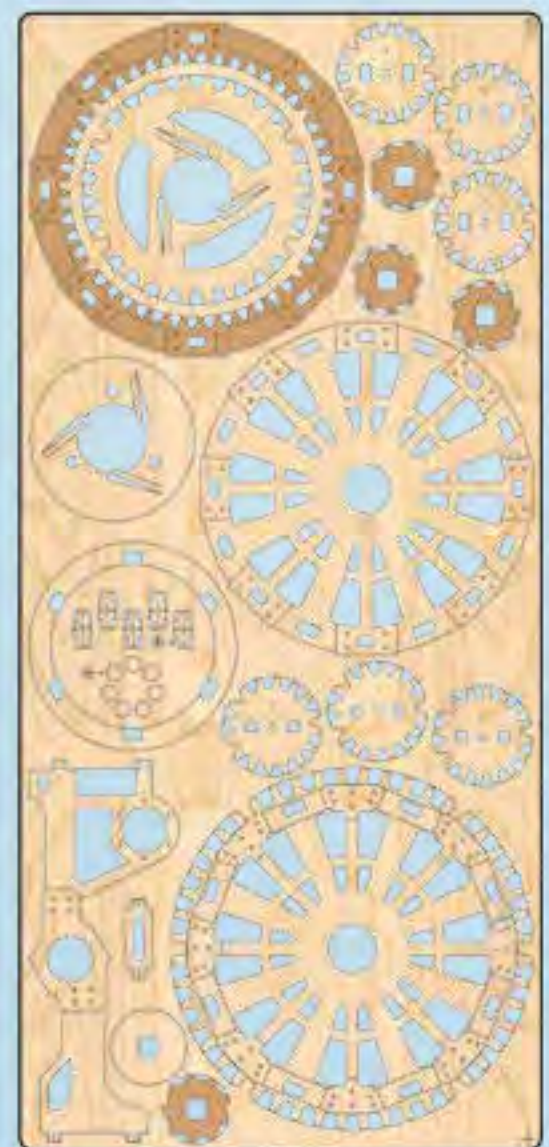
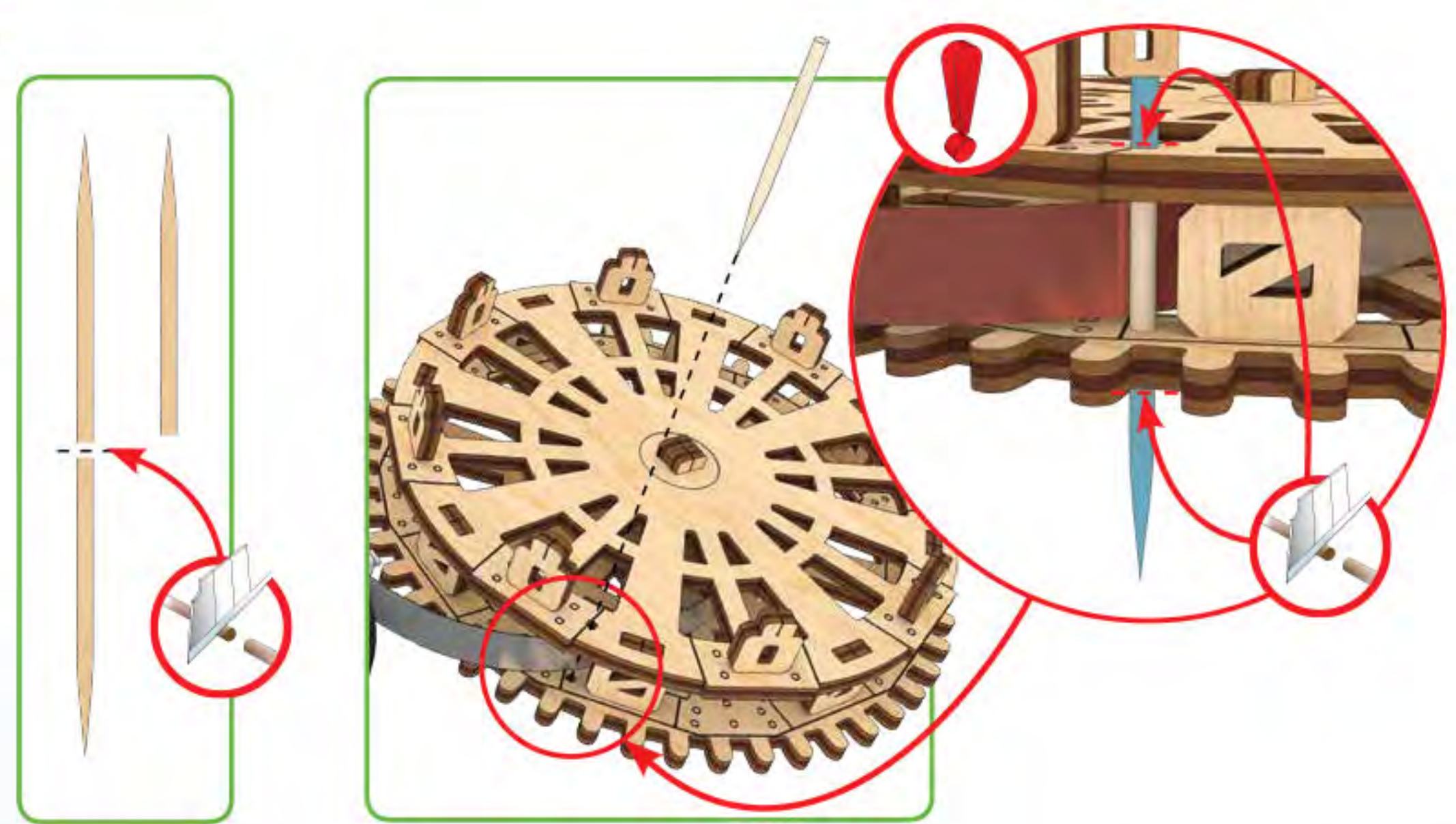
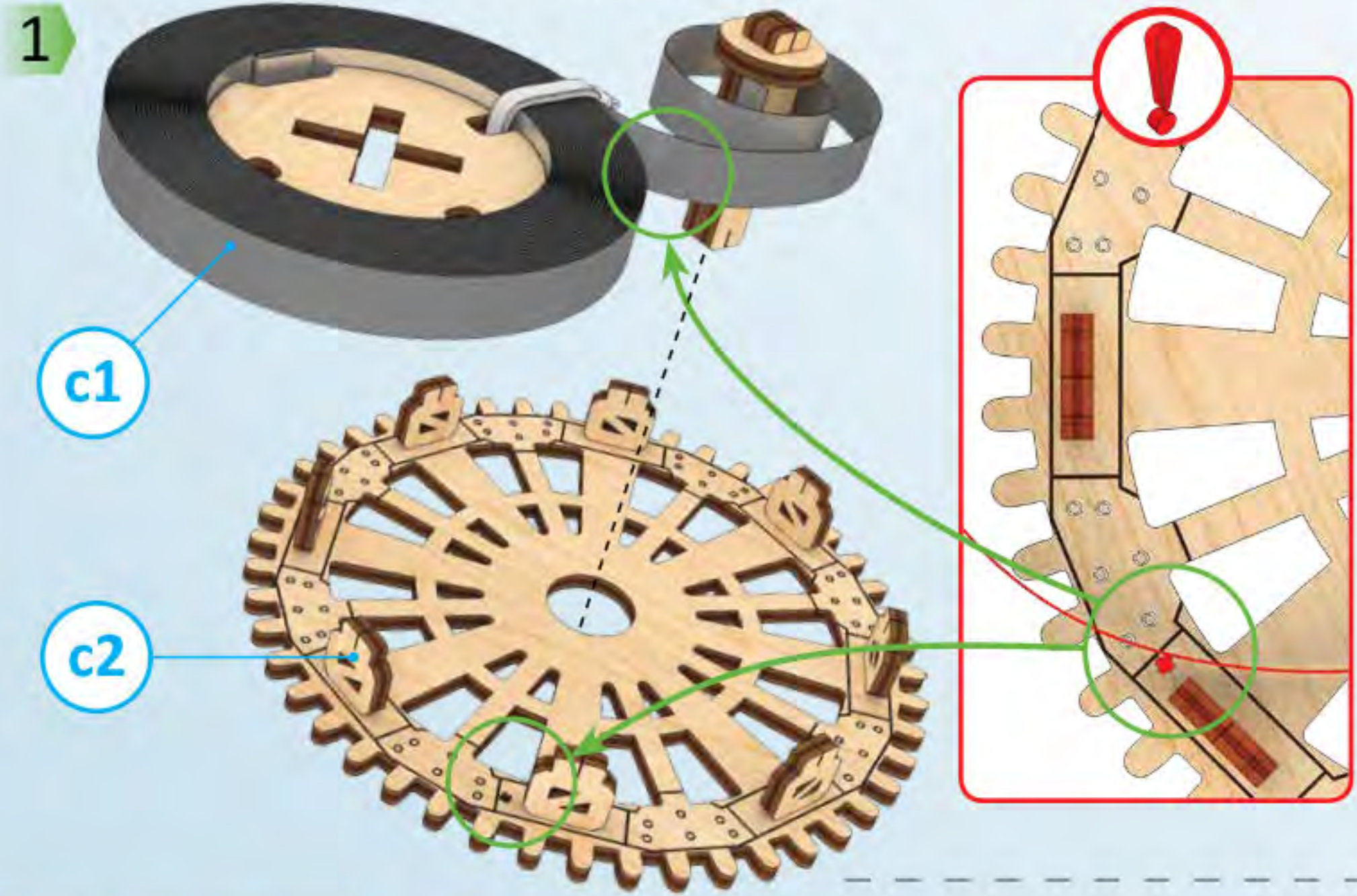




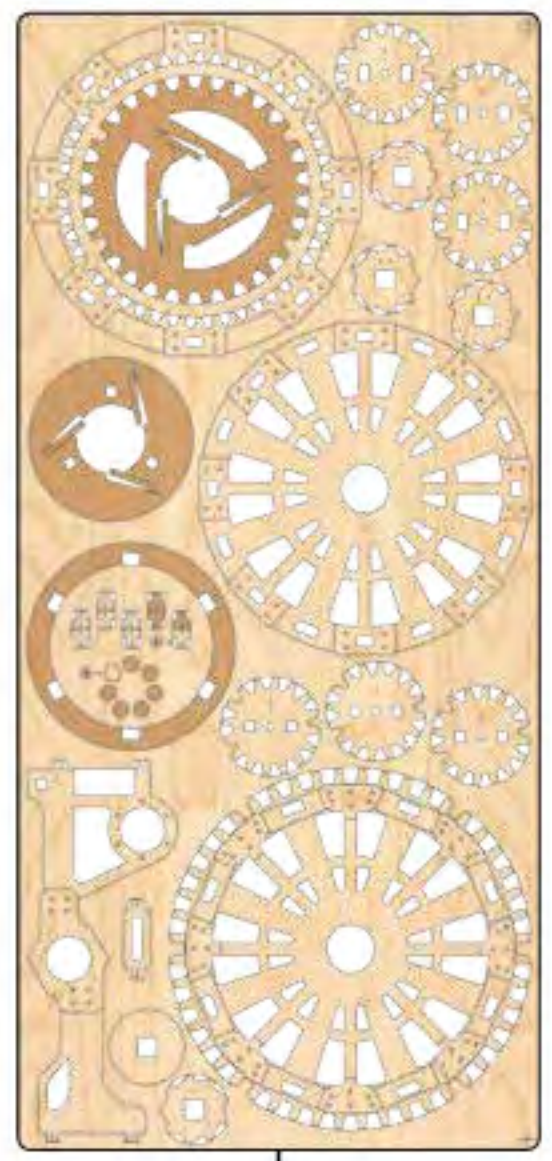
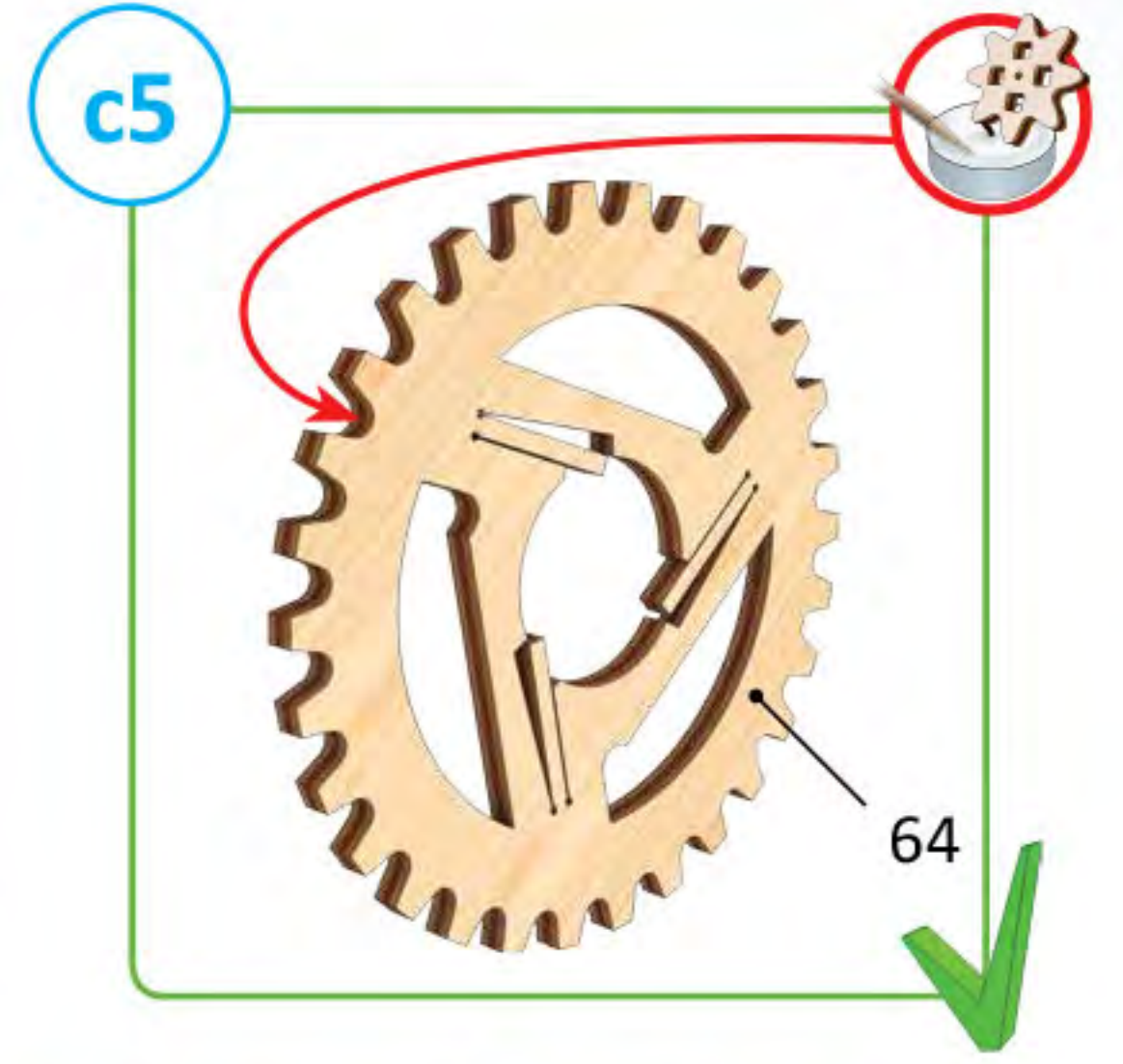
ENG Do not fully press the outer parts (structural frame) together until checking for fit and alignment of internal parts. **UKR** Деякий час не притискайте сильно деталі (рамки конструкції). **FRA** Ne pas forcer sur les pièces (cadre de la construction). **DEU** Drücken Sie die Teile (die Rahmen der Konstruktion) momentan nicht stark. **SPA** No presione temporalmente con fuerza las piezas (marco de la estructura). **ITA** Non stringere provvisoriamente i componenti con forza (base della costruzione). **JAP** 内部部品がしっかりと組み立てられる前に外部部品は強く押しながら固定してはいけません。 **CHI** 在检查内部零件的配合和对准之前, 请暂时不要将外部零件 (结构框架) 完全压在一起。 **RUS** Временно сильно не прижимайте детали (рамки конструкции). **POL** Tymczasowo nie dociskaj elementów (ramy konstrukcji). **KOR** 아직은 외부의 틀을 완전히 눌러서 고정하면 안됩니다. 다른 부품을 먼저 끼우세요.



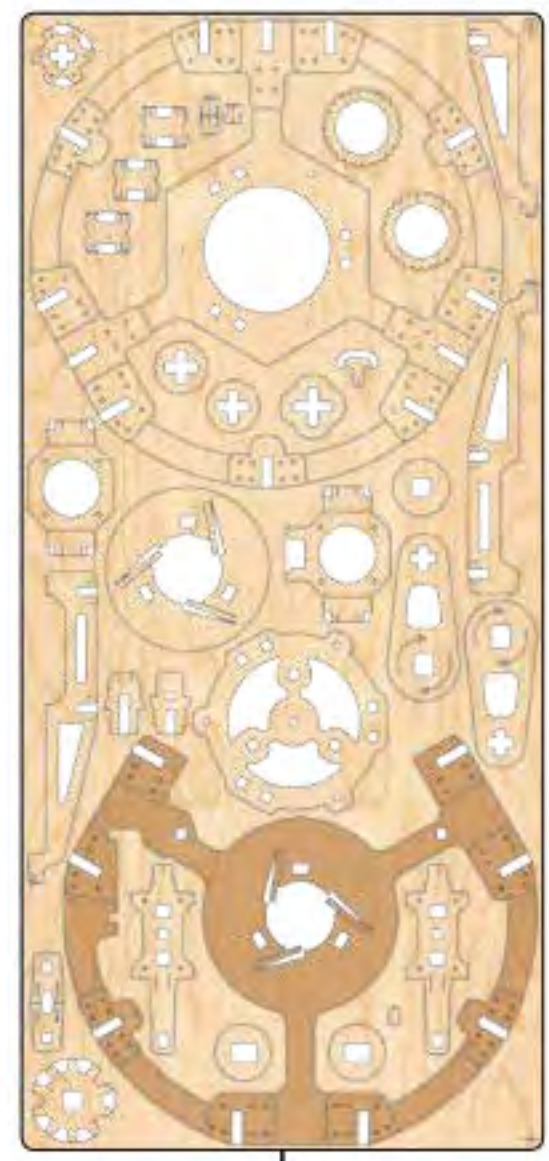
ENG Press the parts as far as they will go. **UKR** Притисніть деталі до упору. **FRA** Pressez les pièces à fond. **DEU** Drücken Sie die Teile bis zum Anschlag. **SPA** Pulse para detener las piezas. **ITA** Stingere bene i componenti. **JAP** 部品をできる限り押ししてください。 **CHI** 用力紧密结合部件。 **RUS** Прижмите детали до упору. **POL** Przyciśnij element, aż do oporu. **KOR** 부품을 양쪽에서 눌러서 고정해 주세요.



1

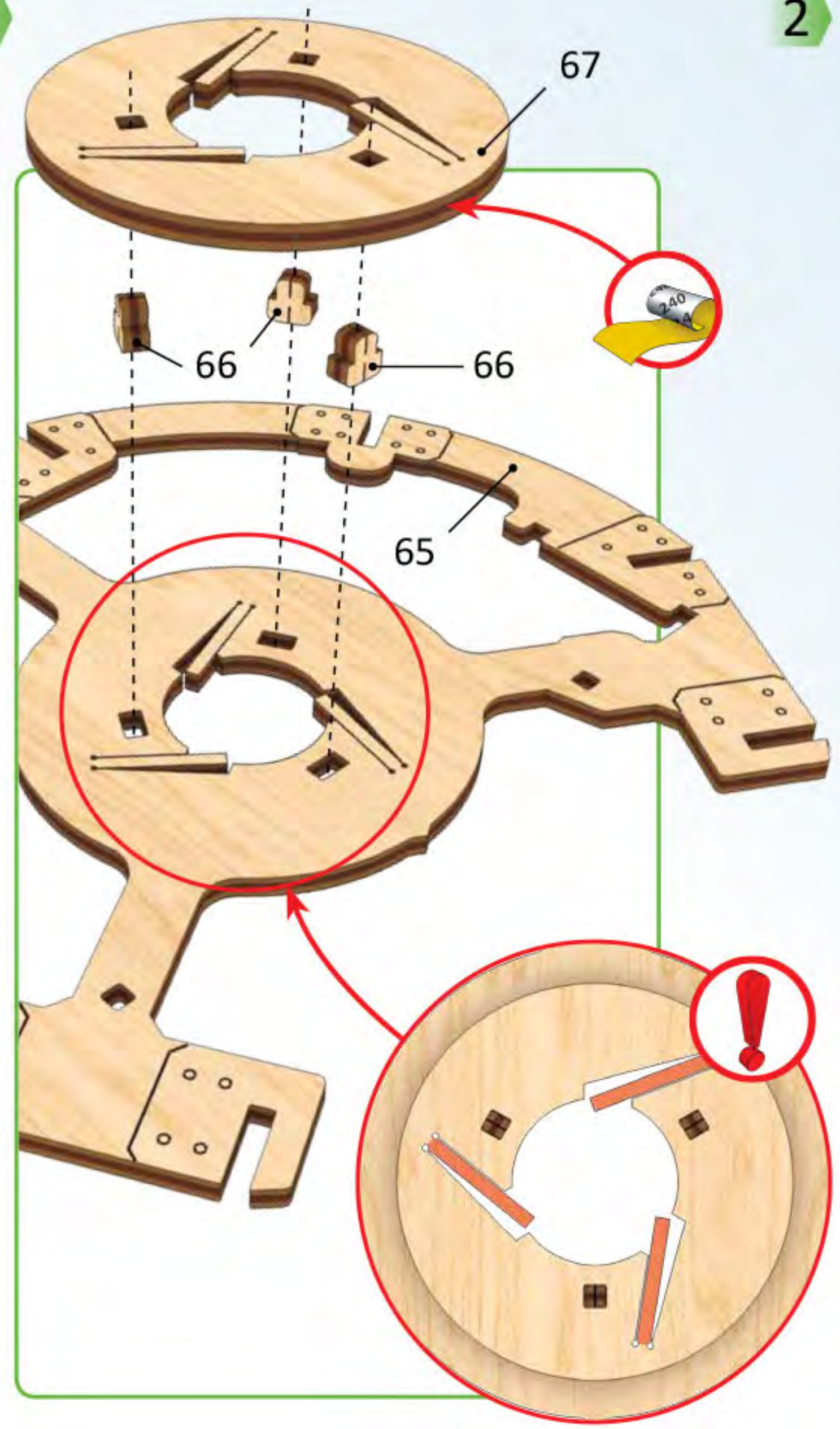


3

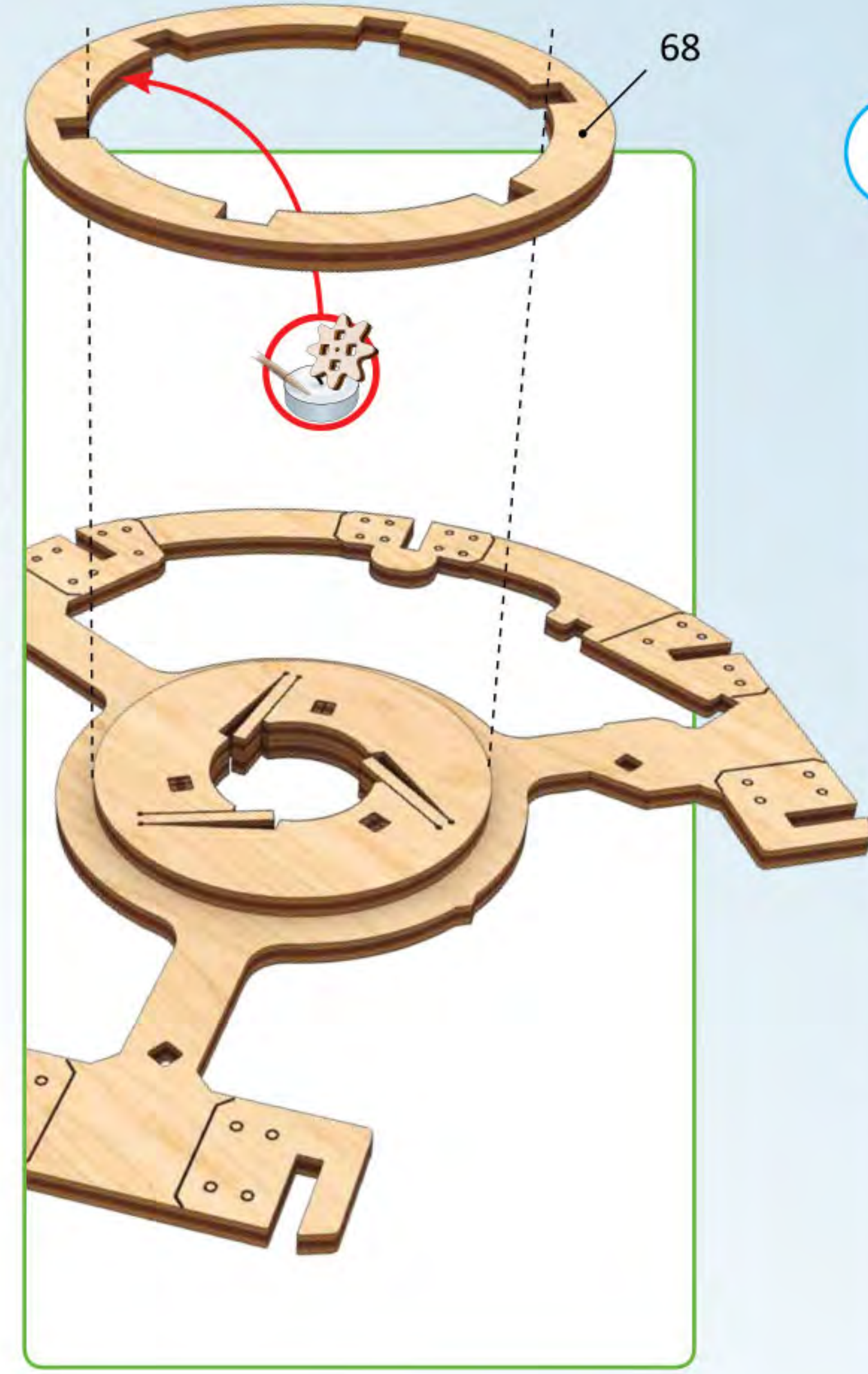


4

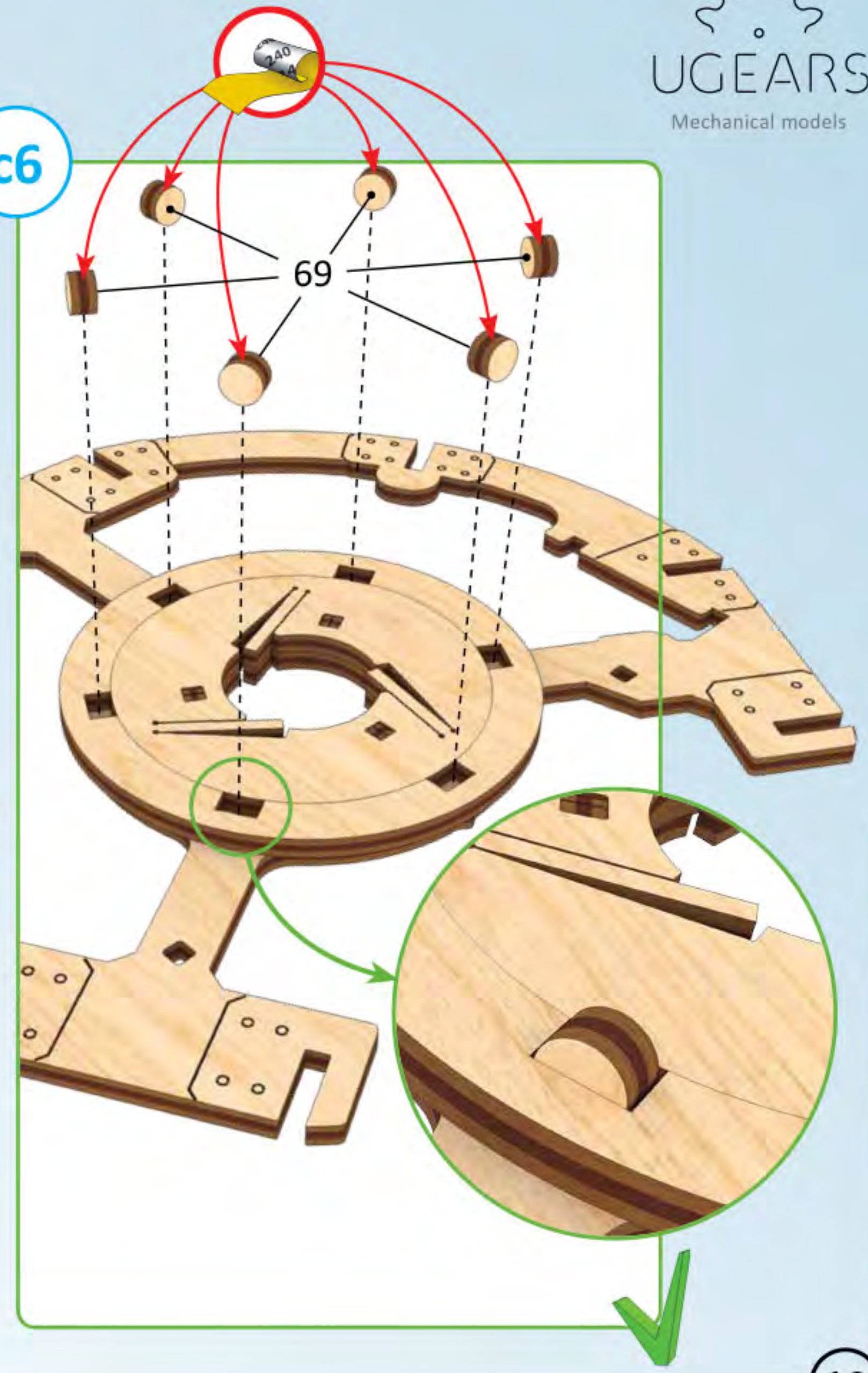
1



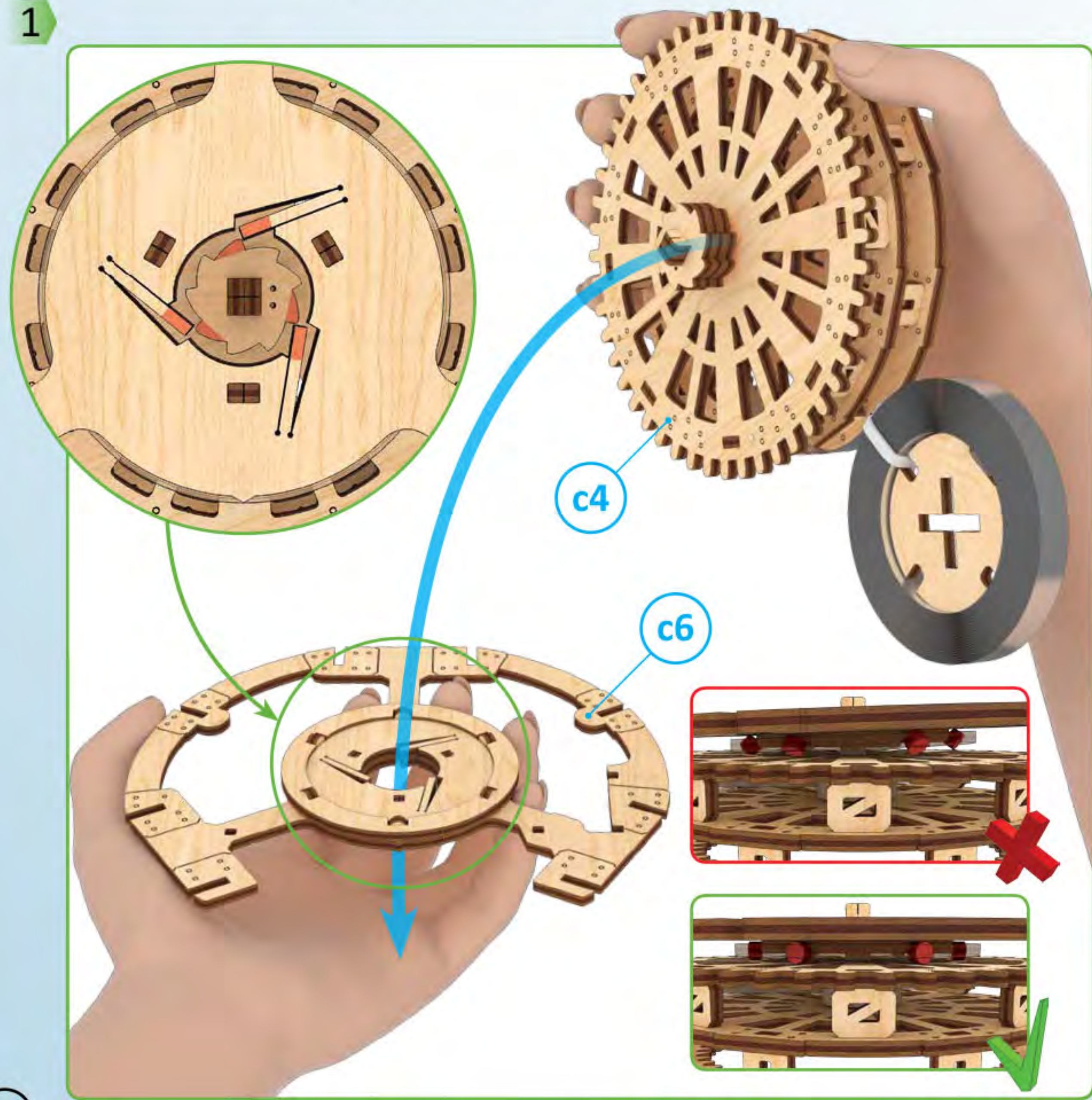
2



c6



1



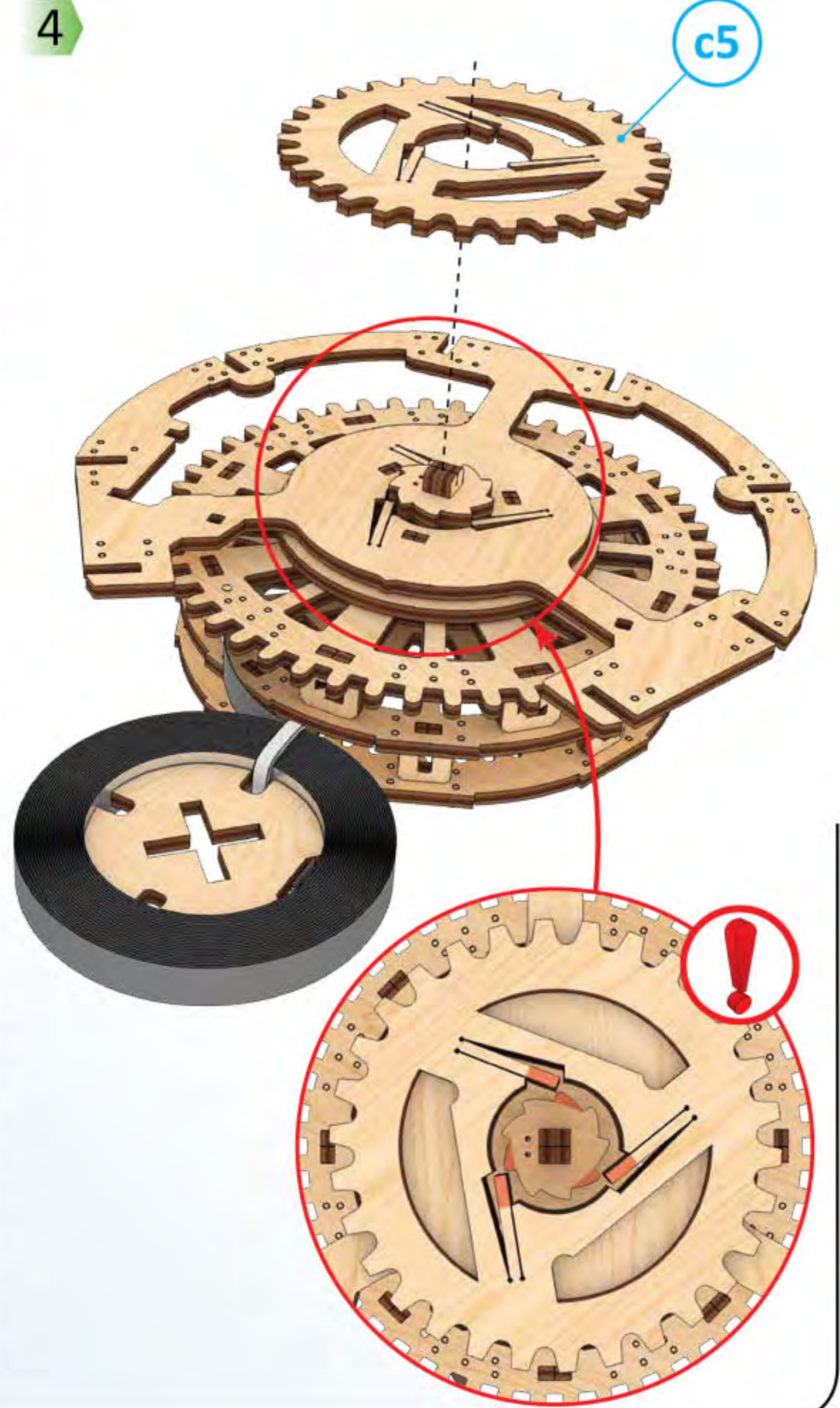
2

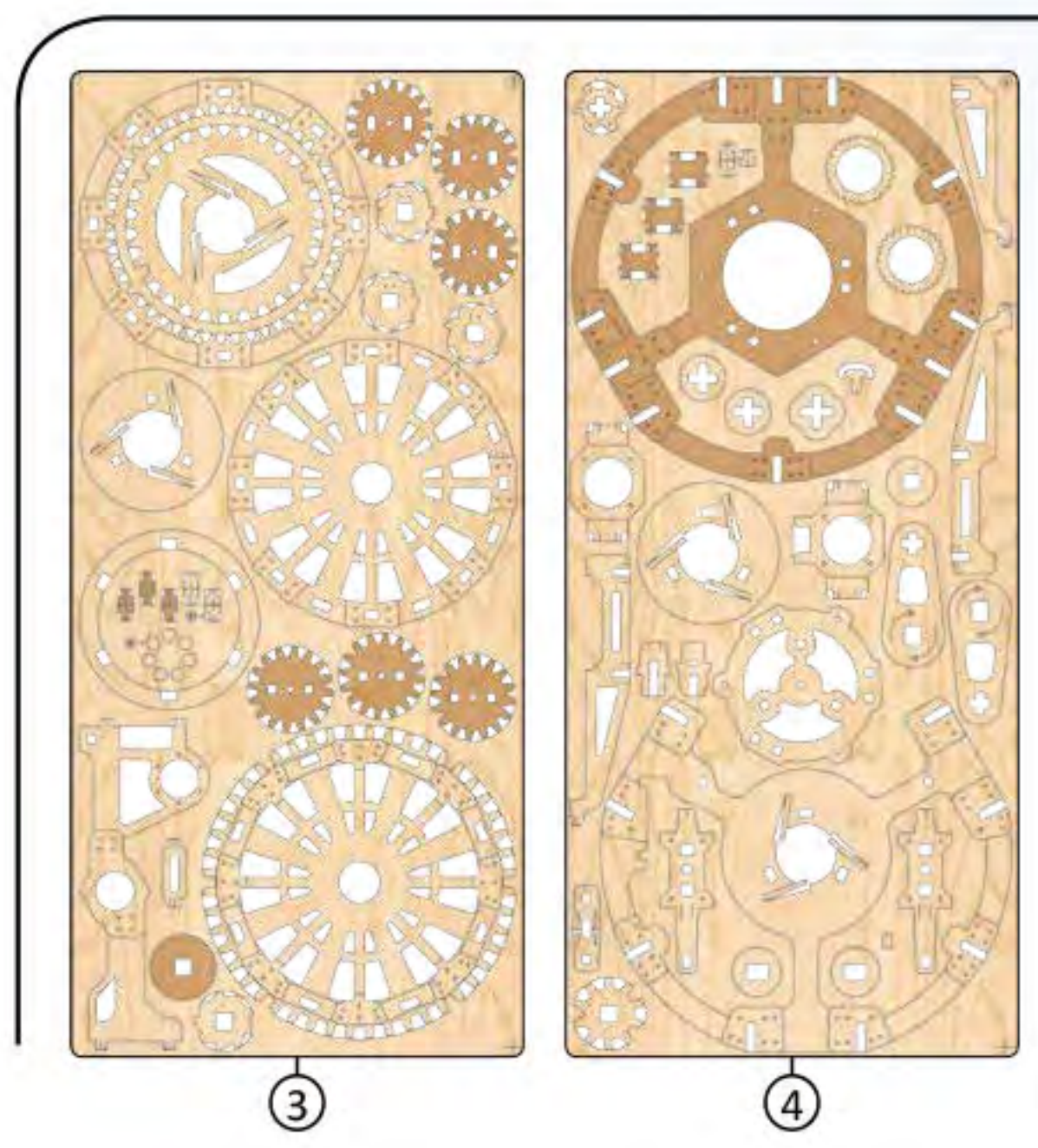


3

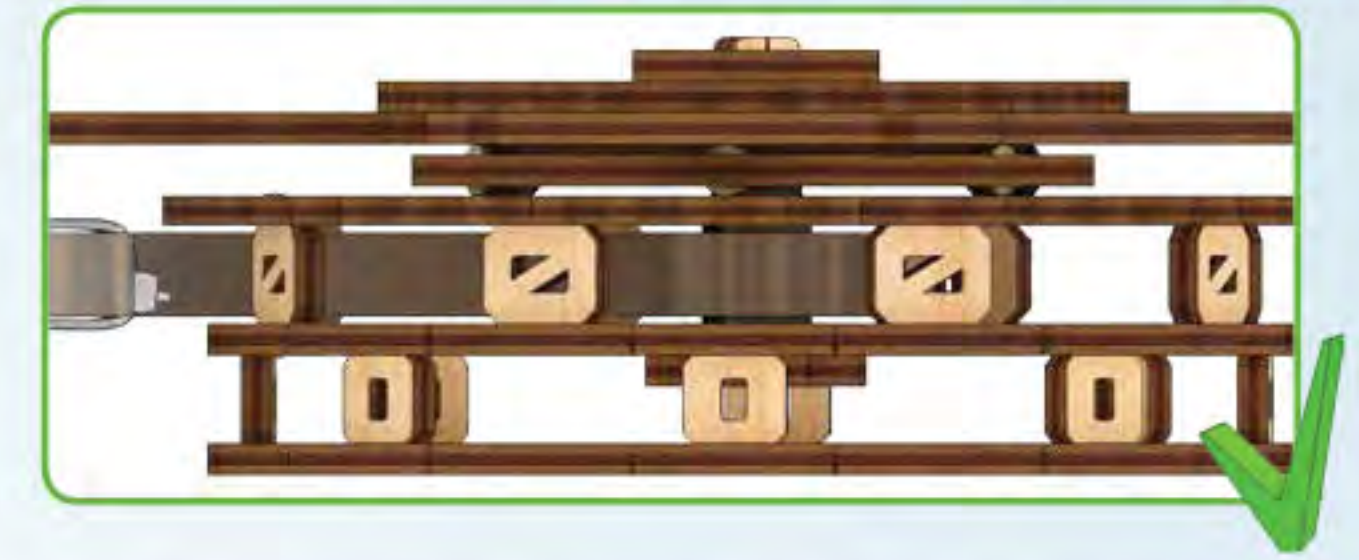
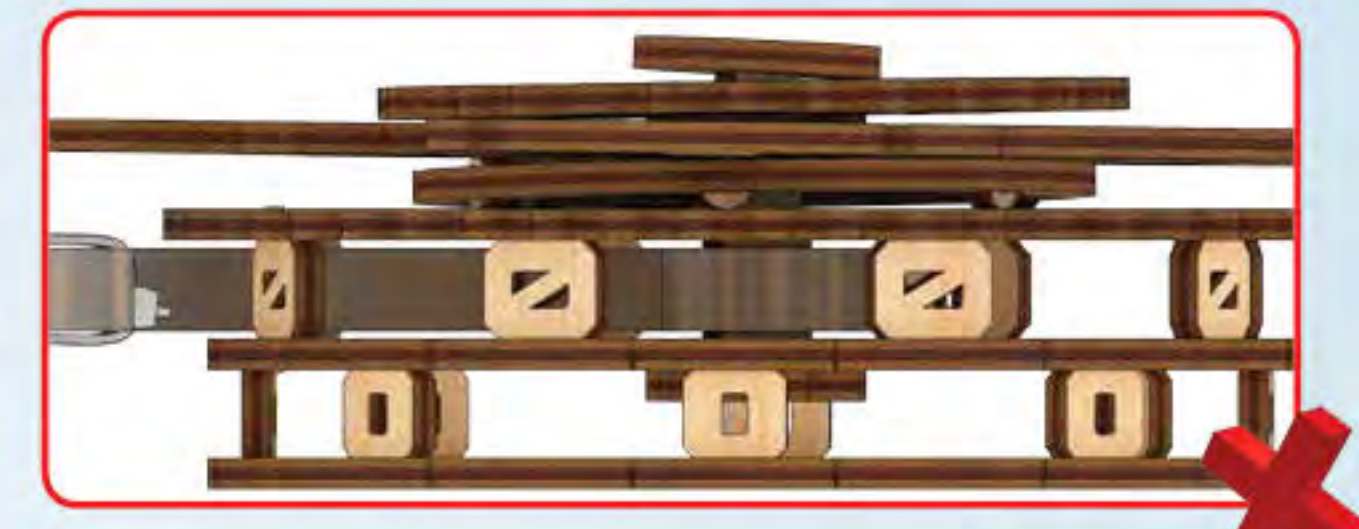


4

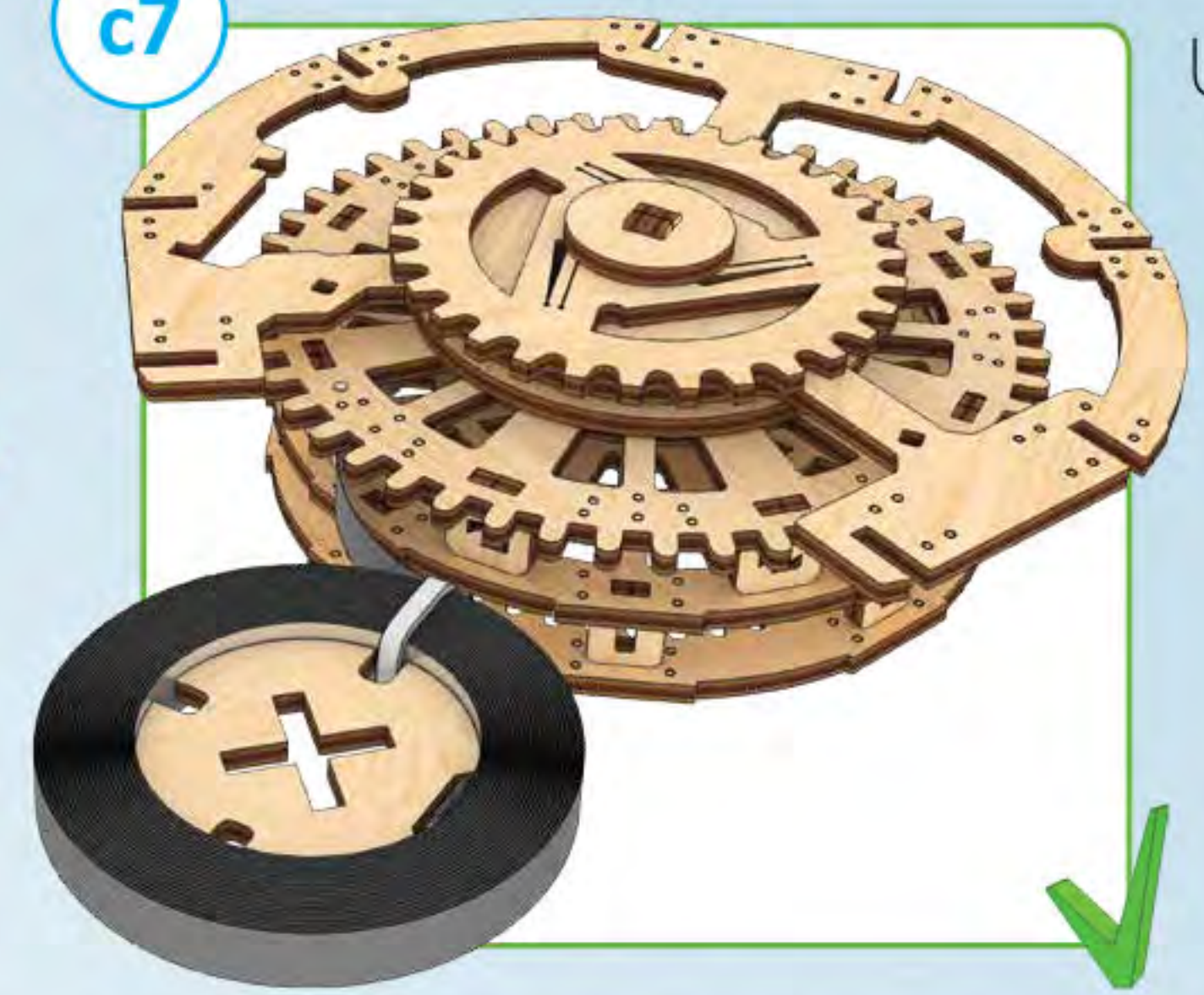




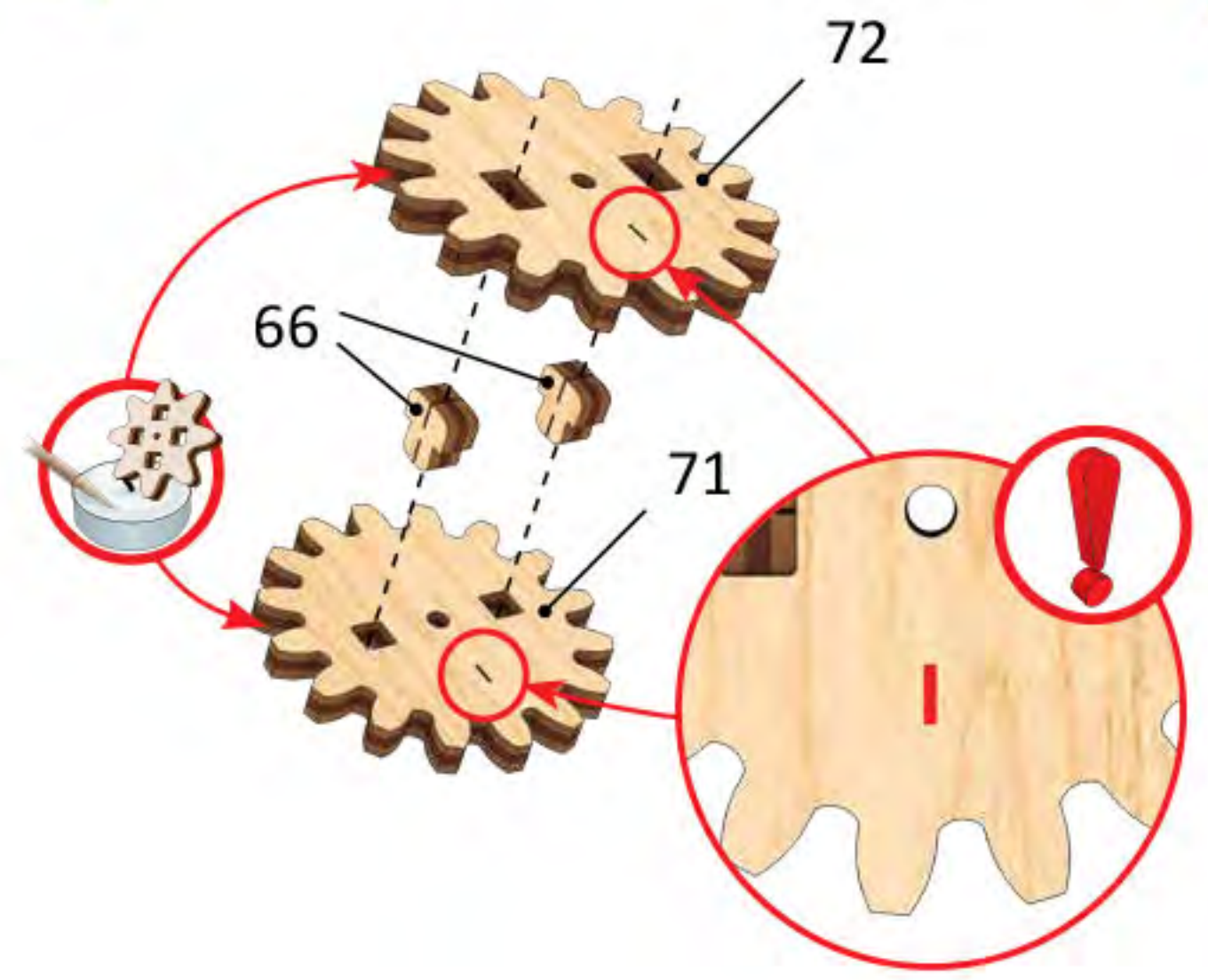
5



c7

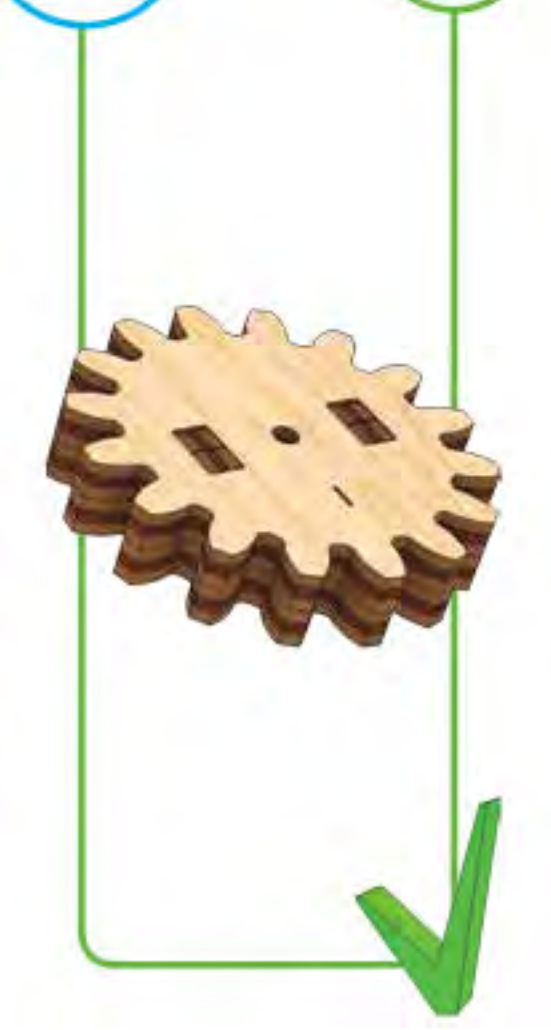


1

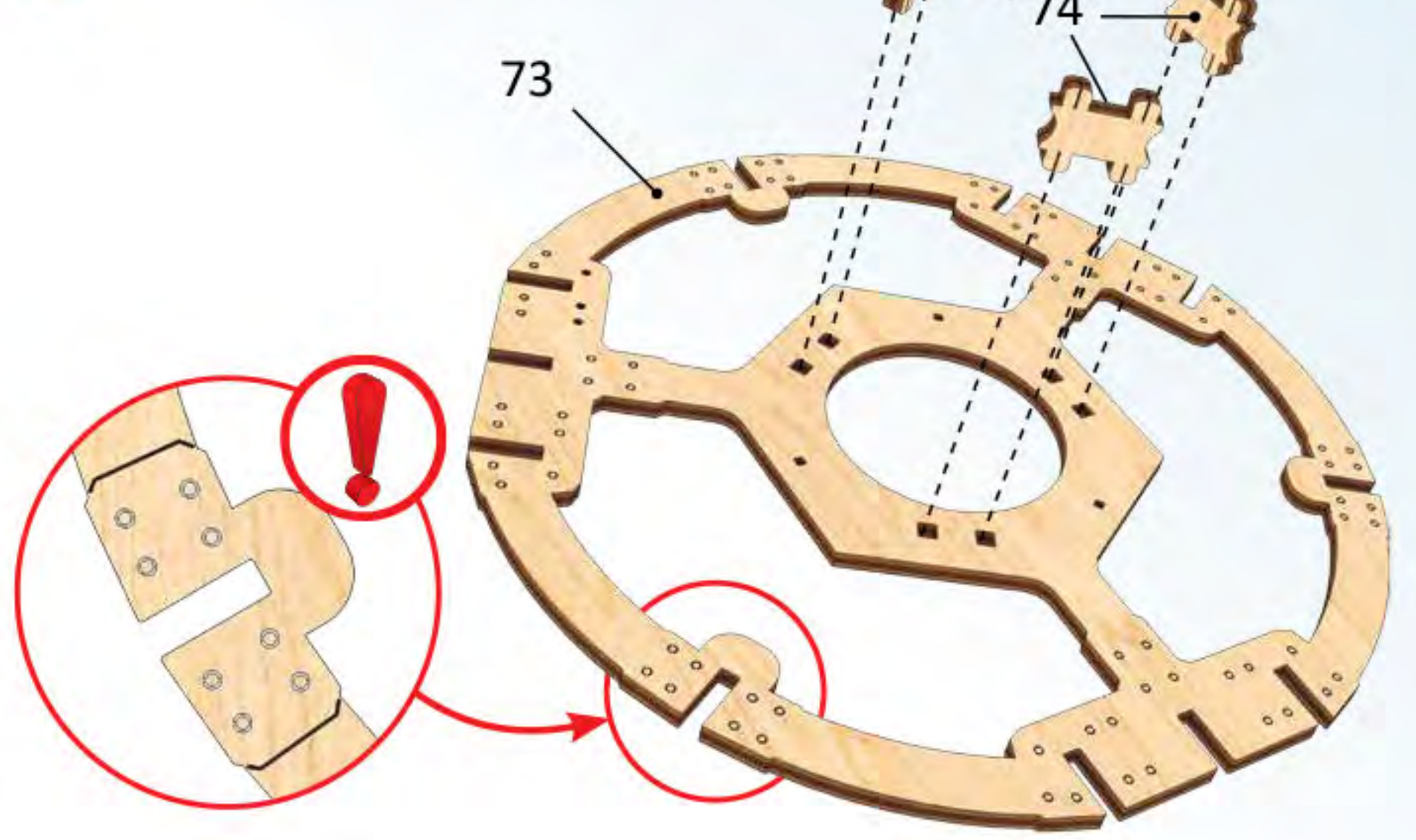


c8

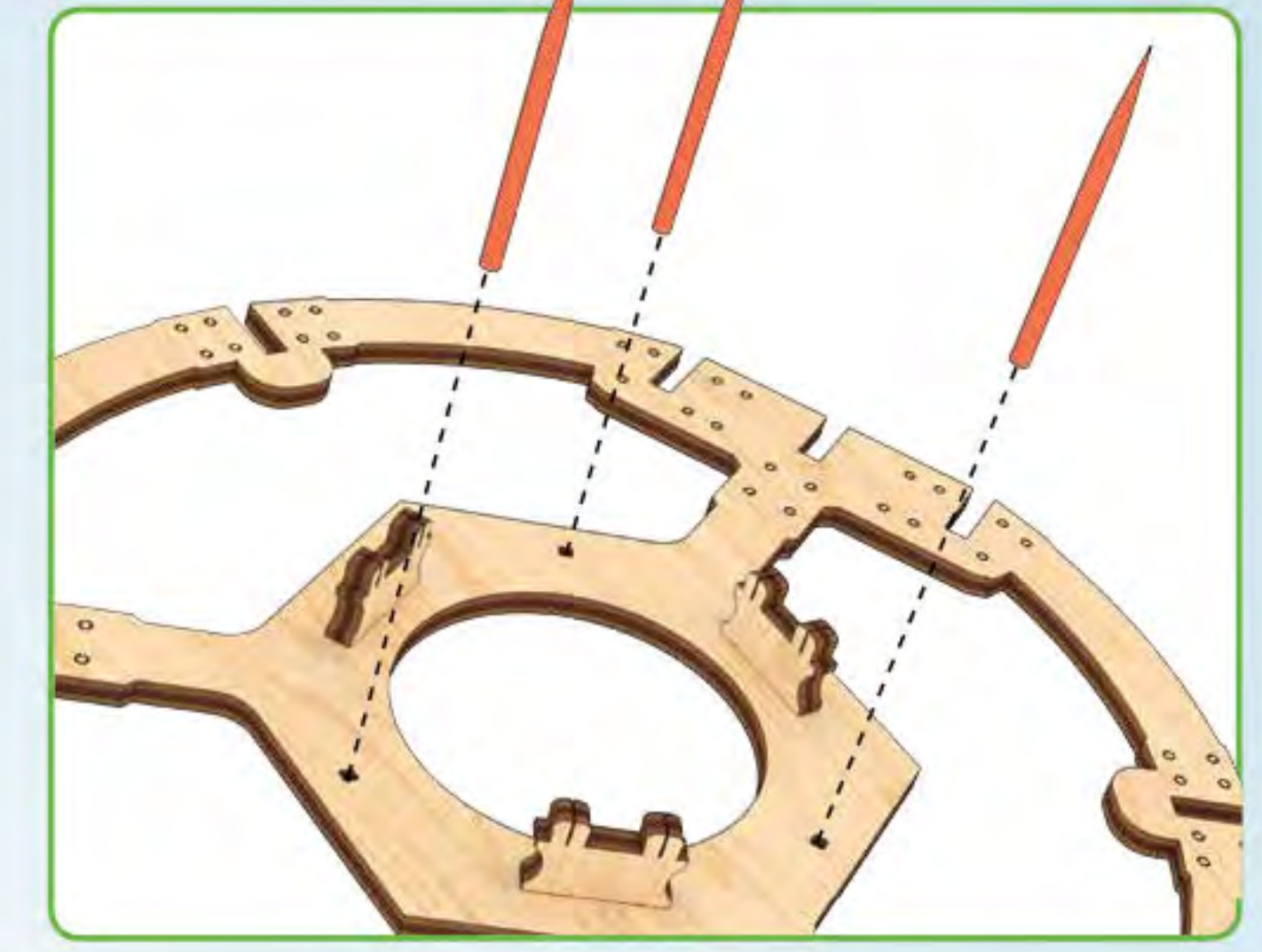
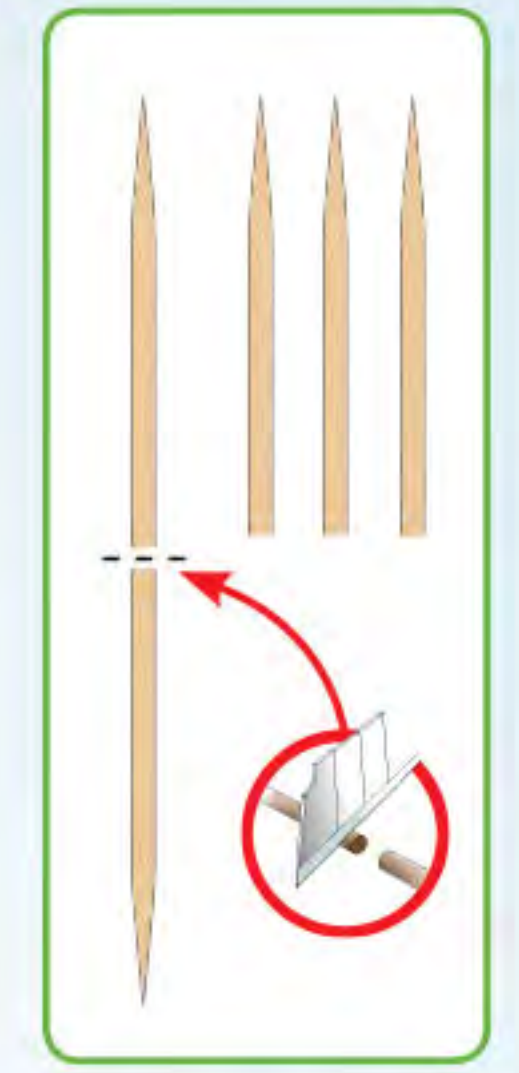
x3

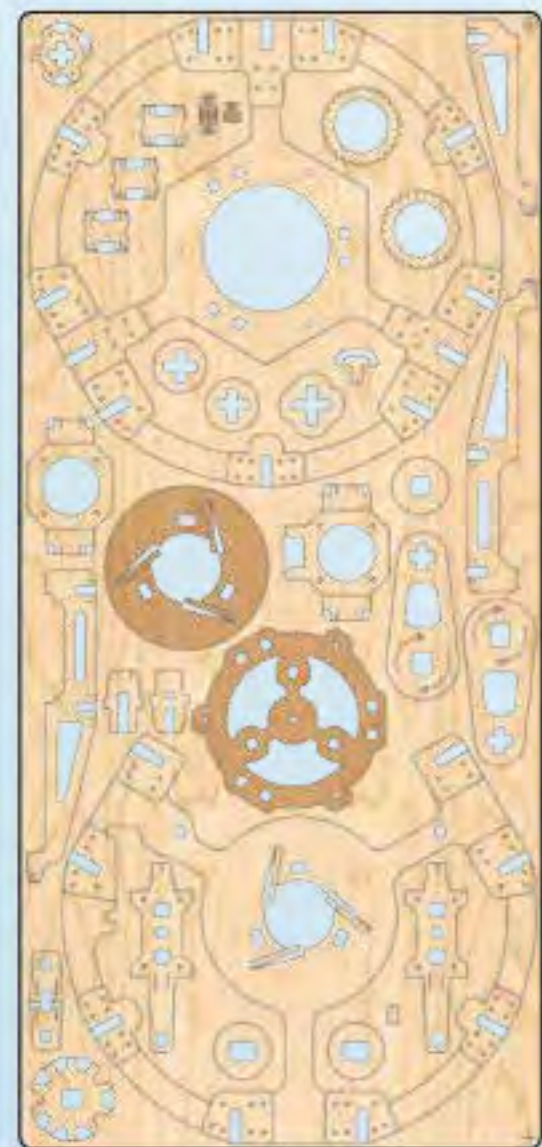


1



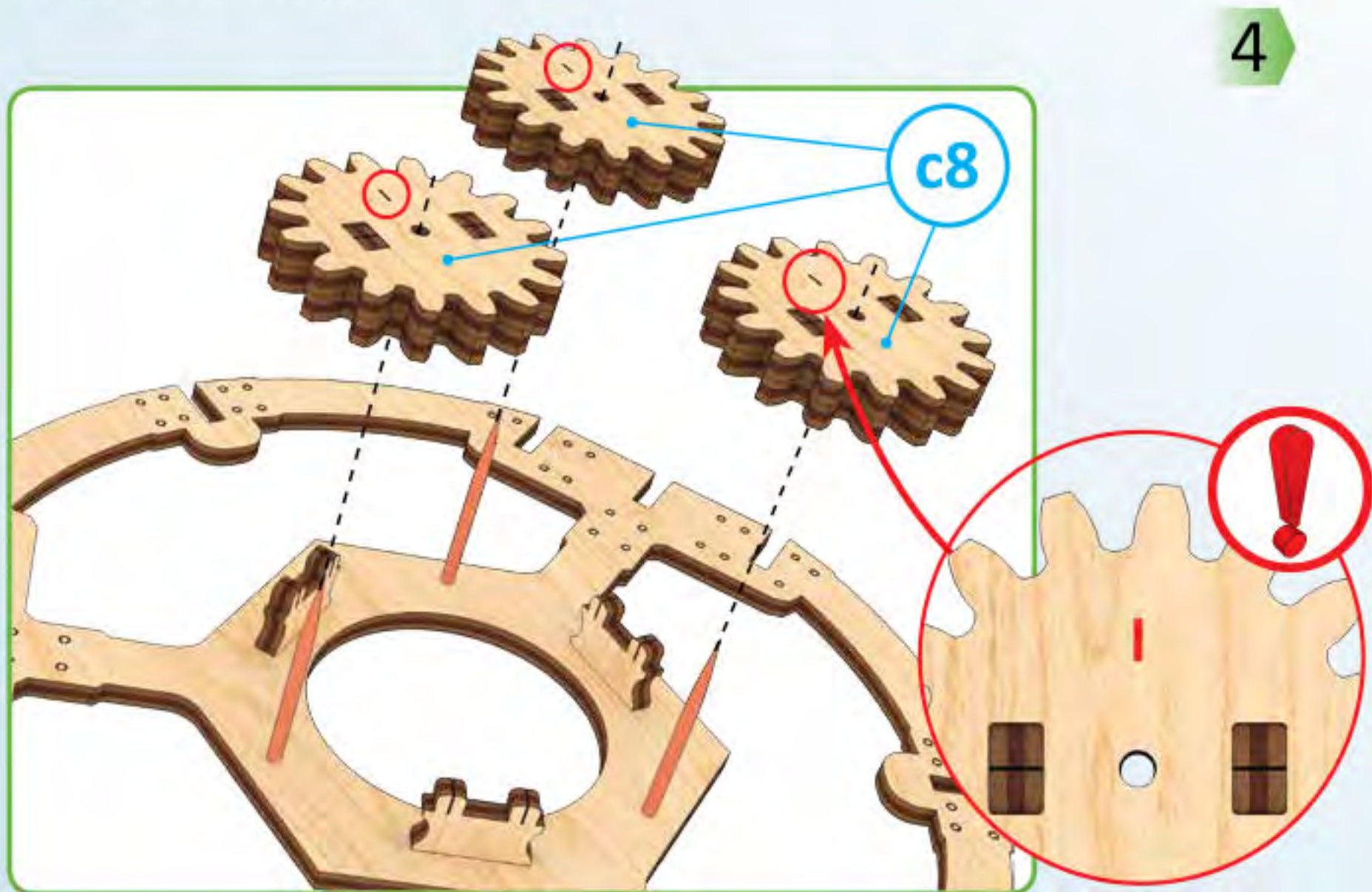
2



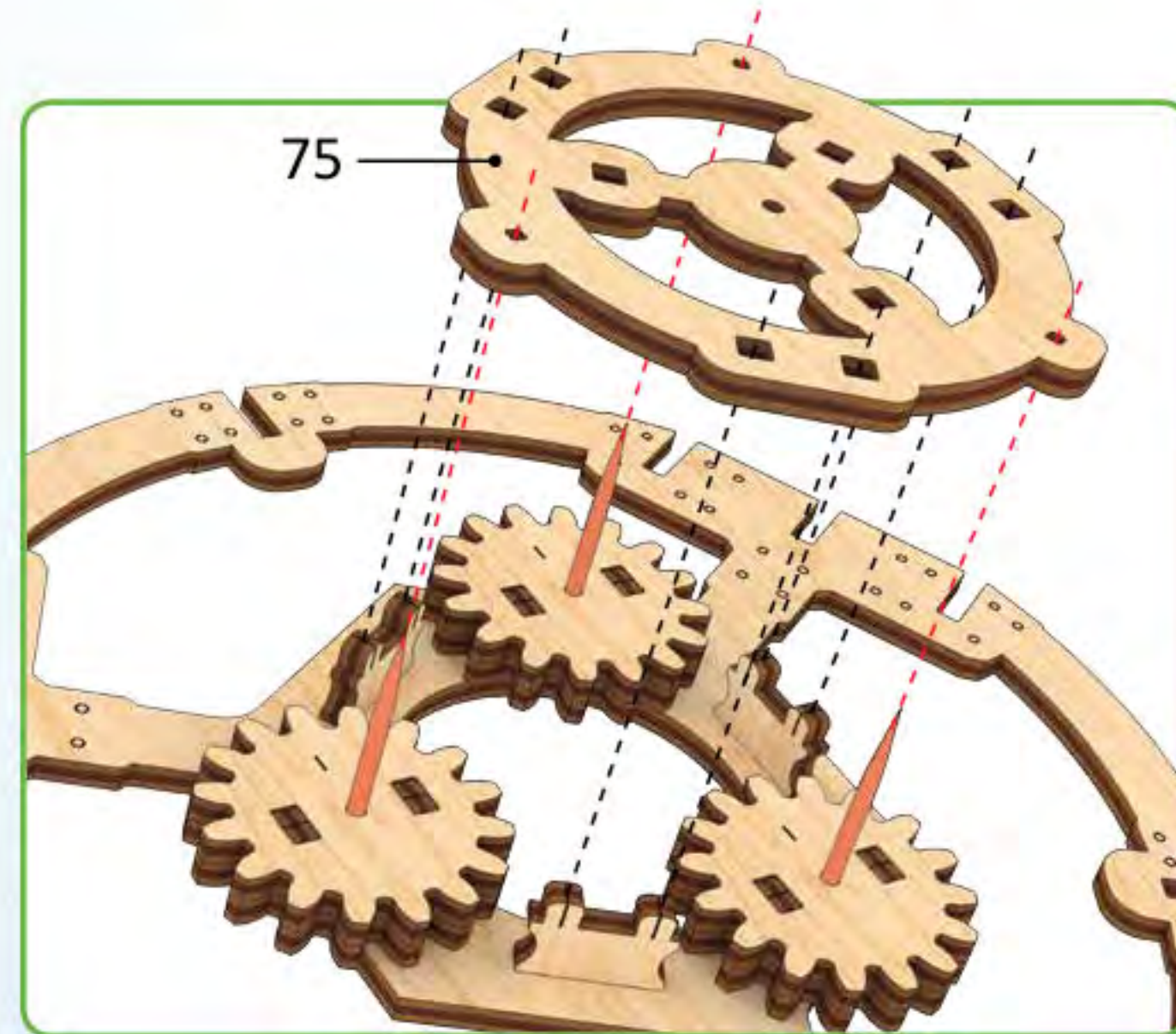


4

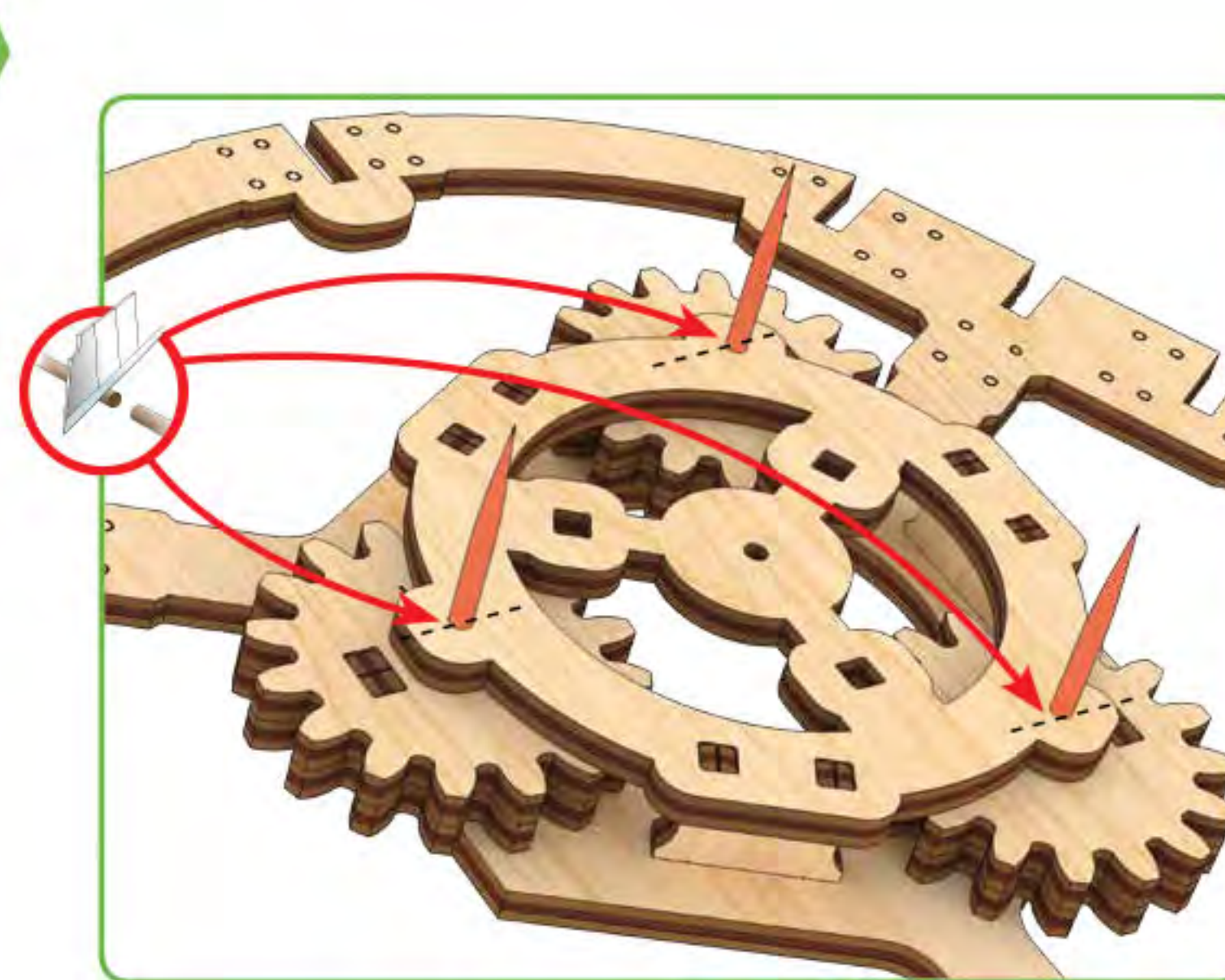
3



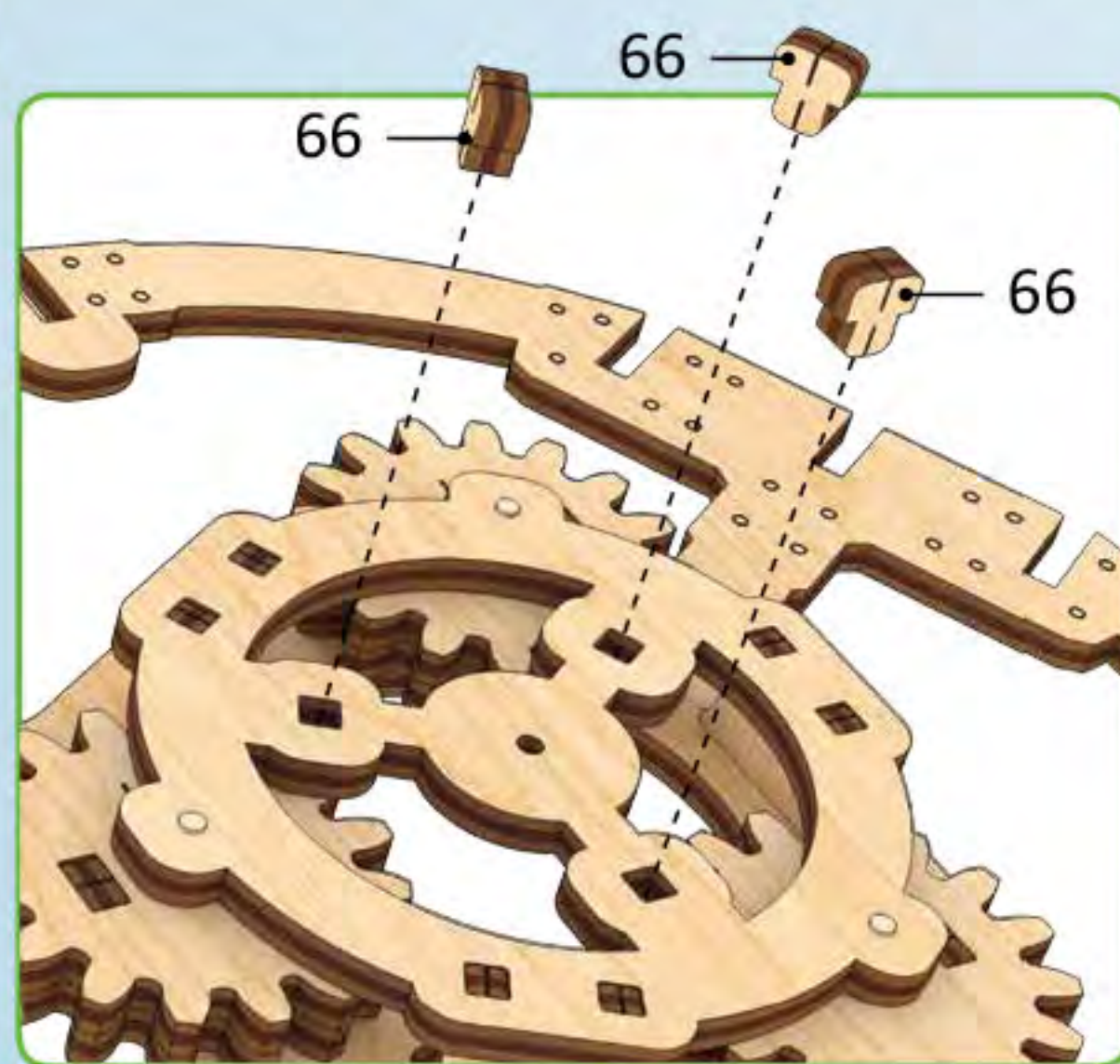
4



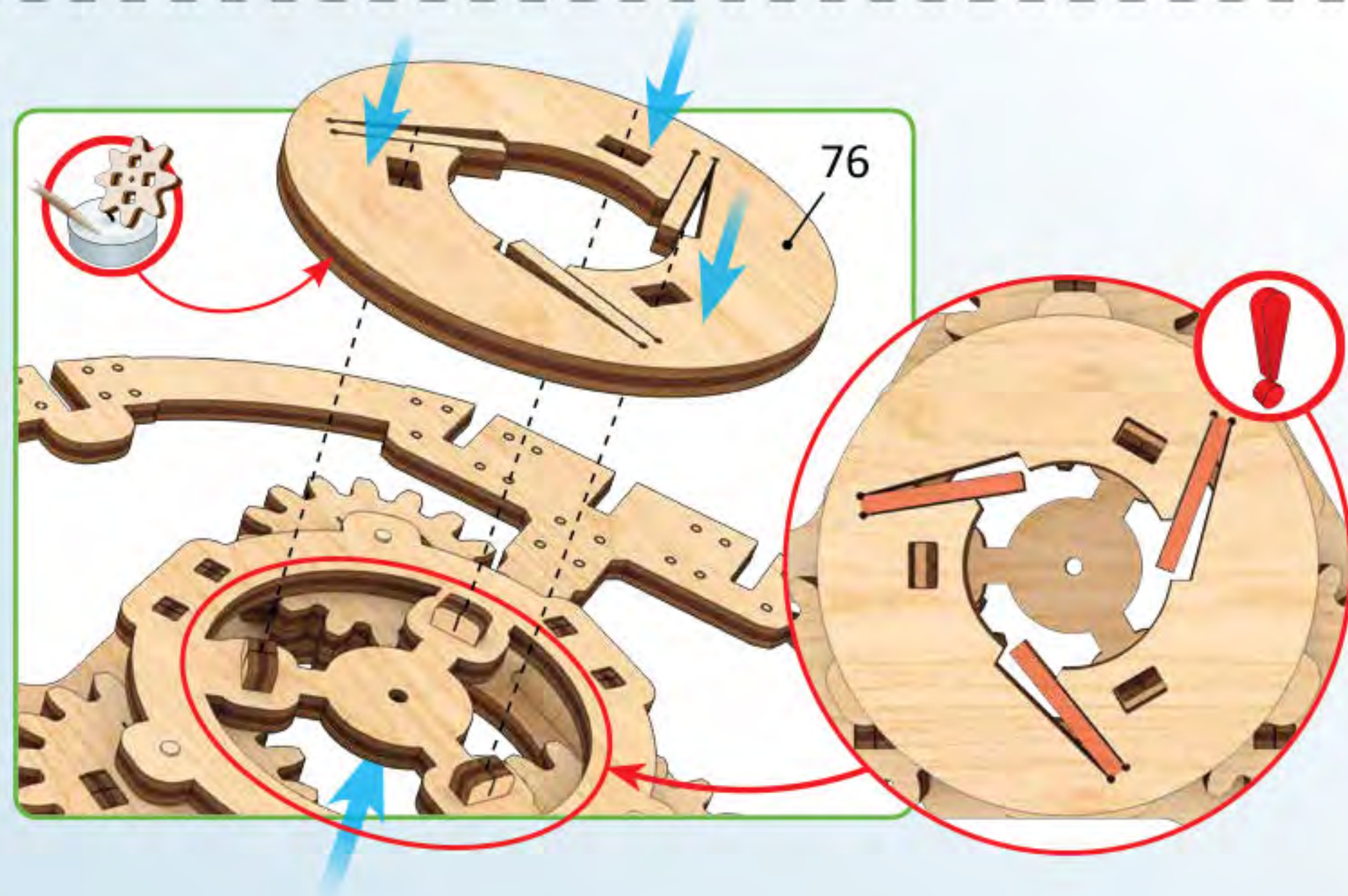
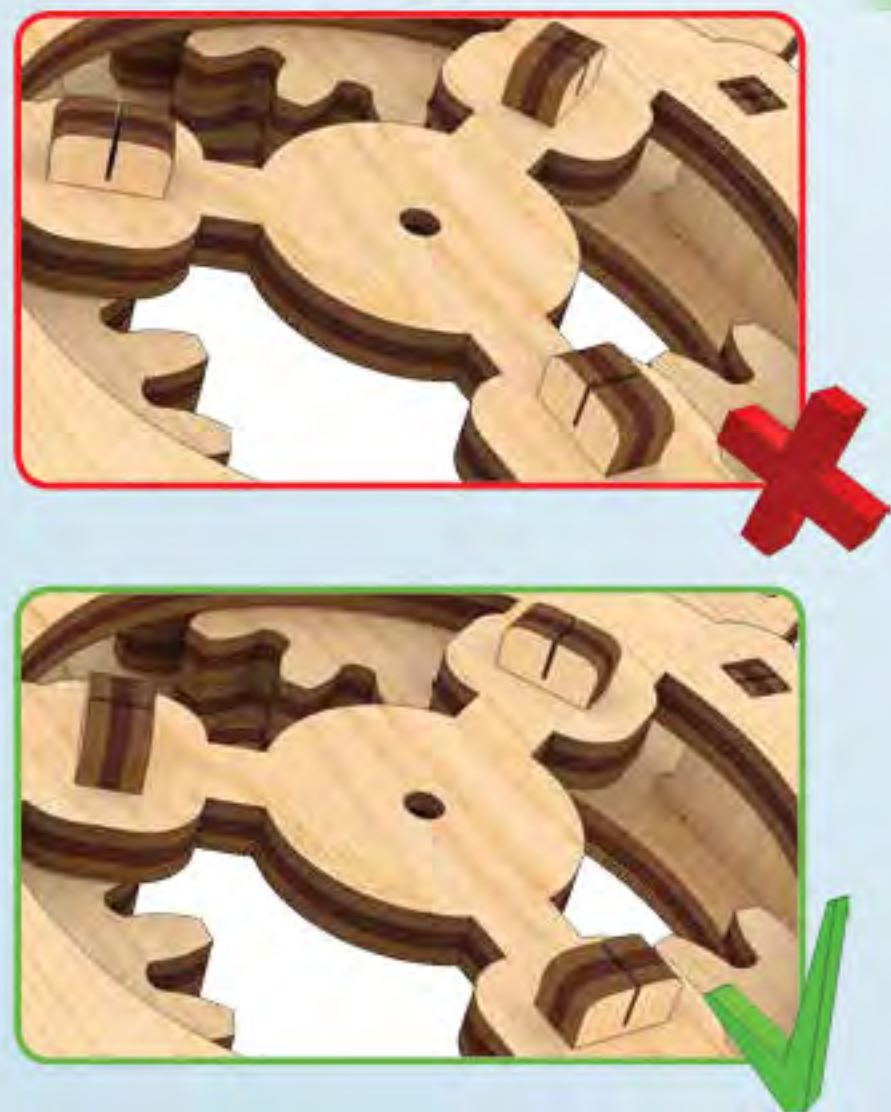
5



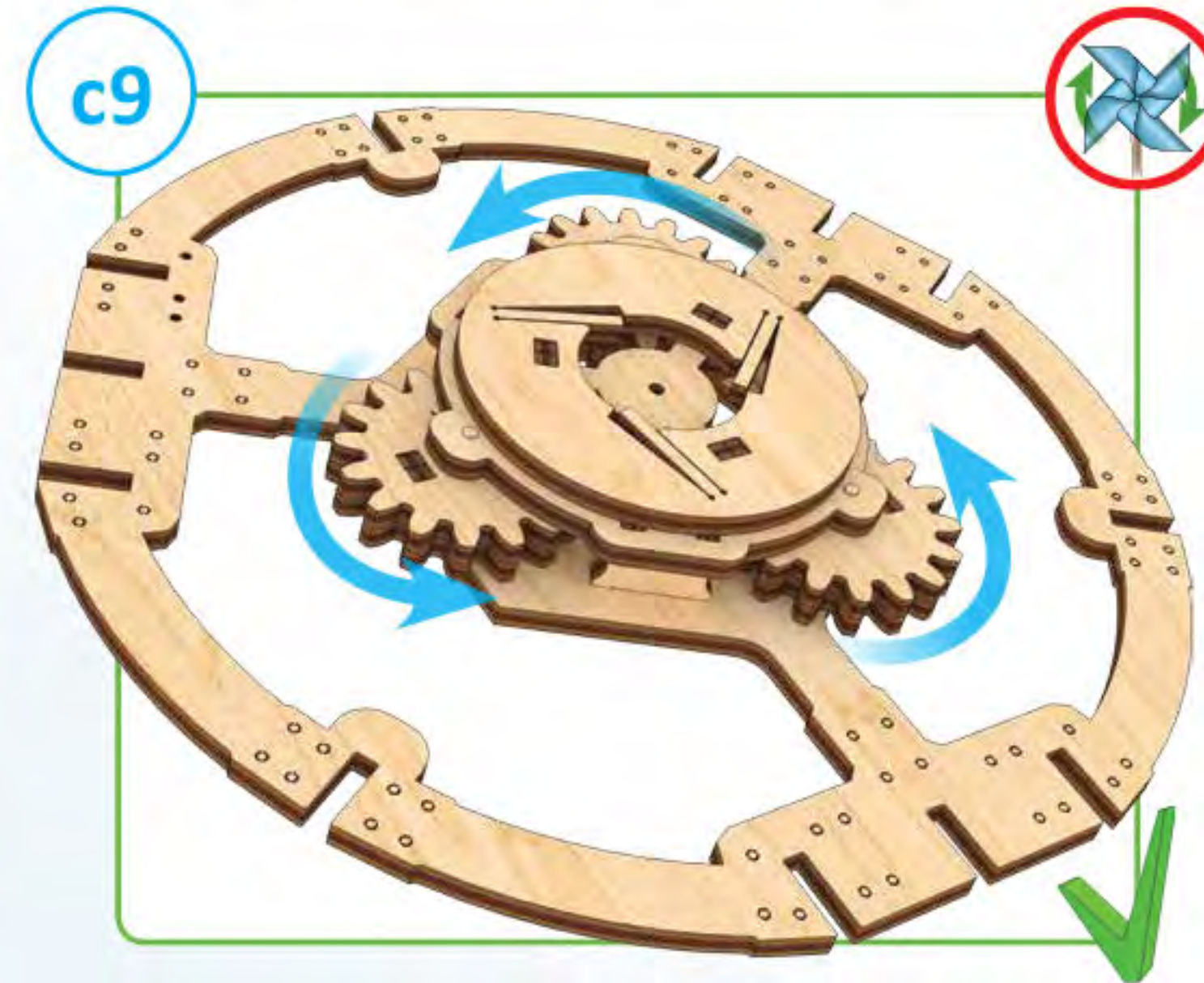
6

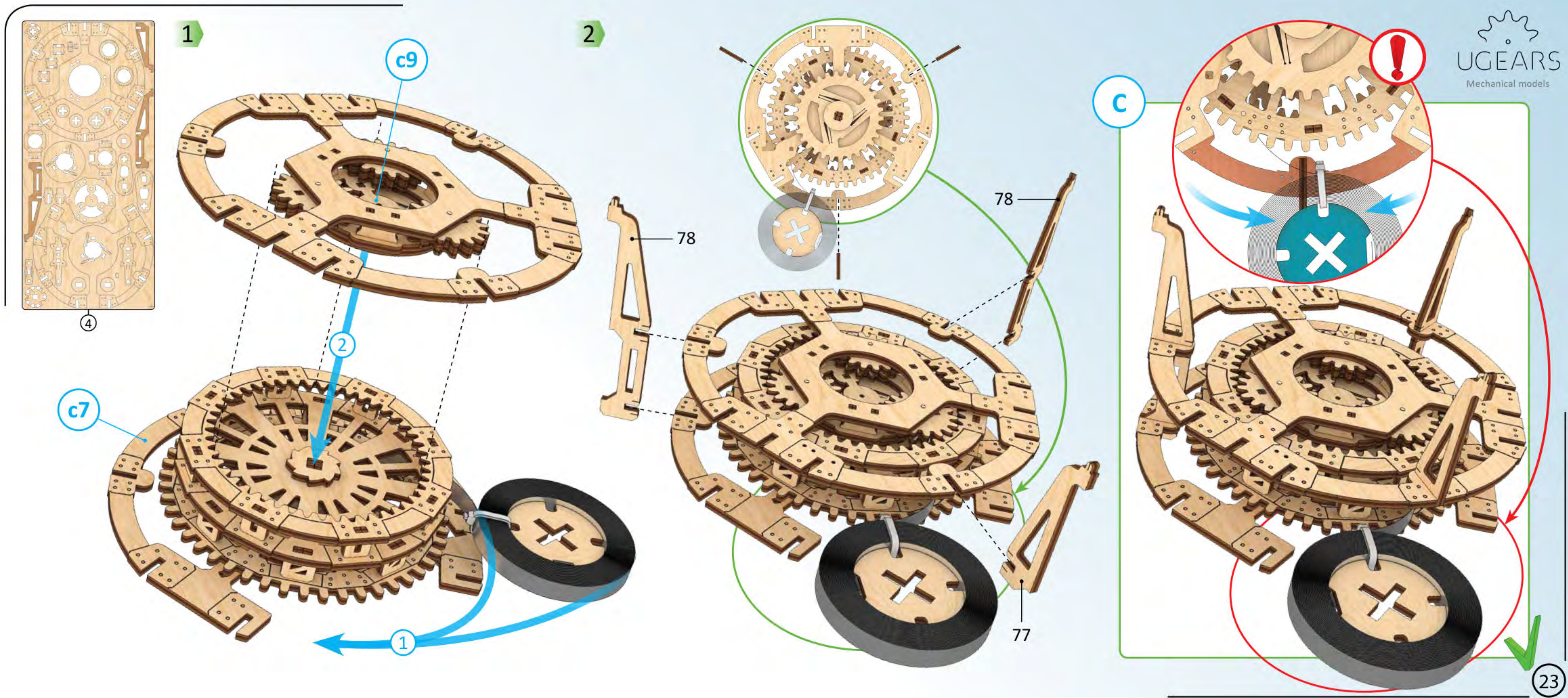


7

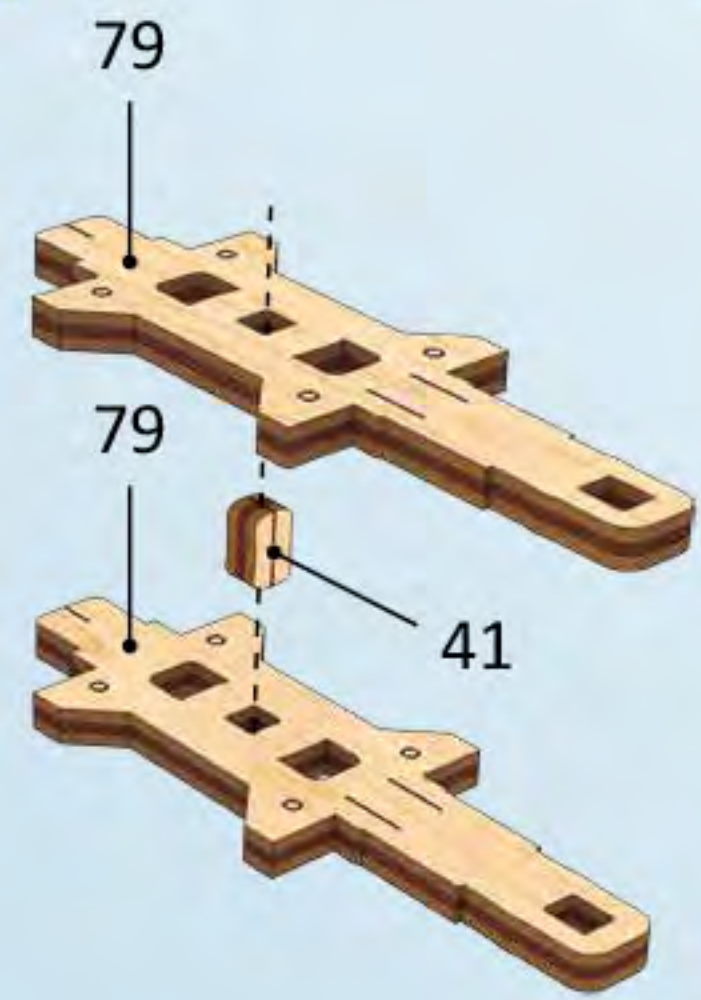


c9

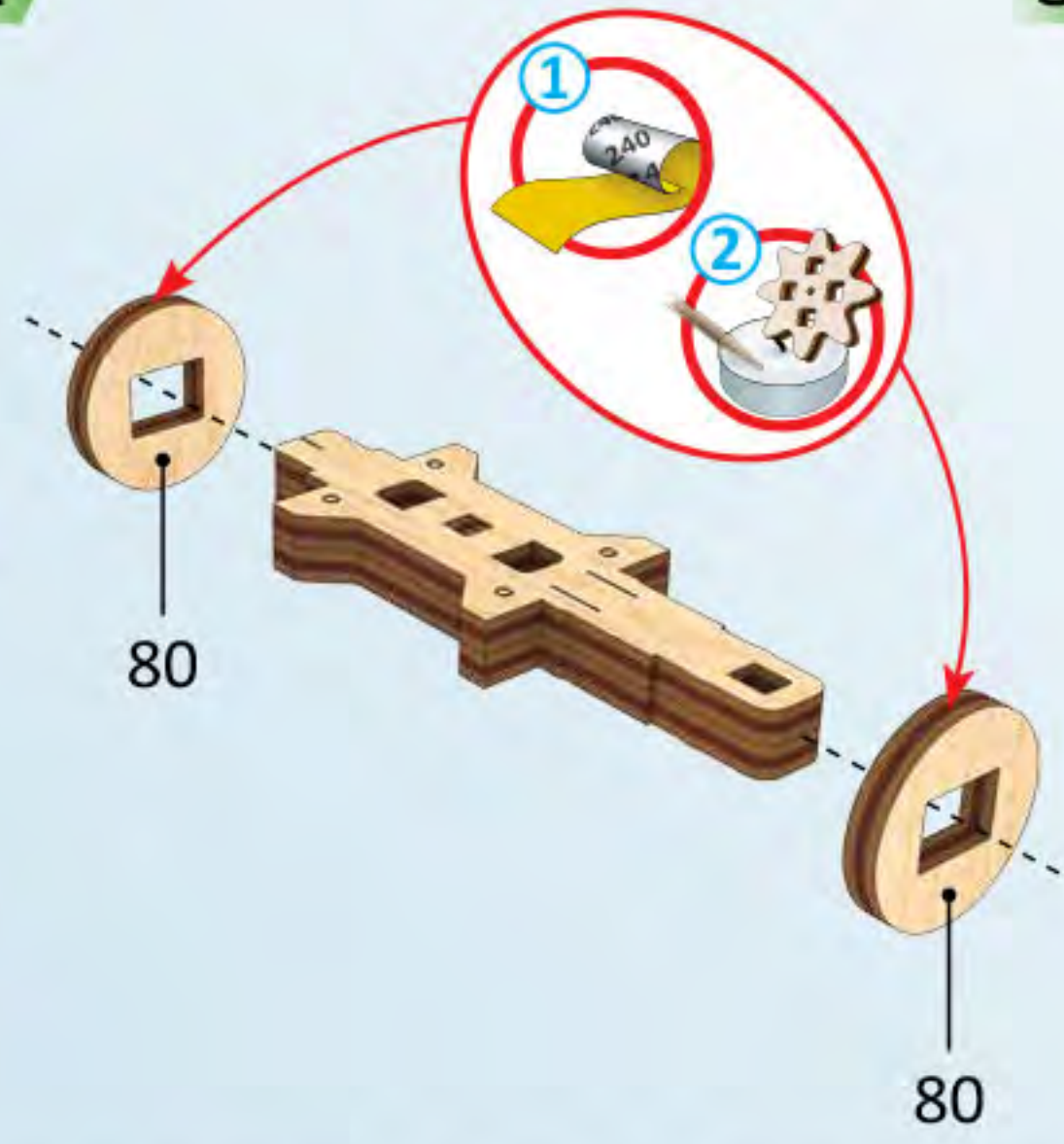




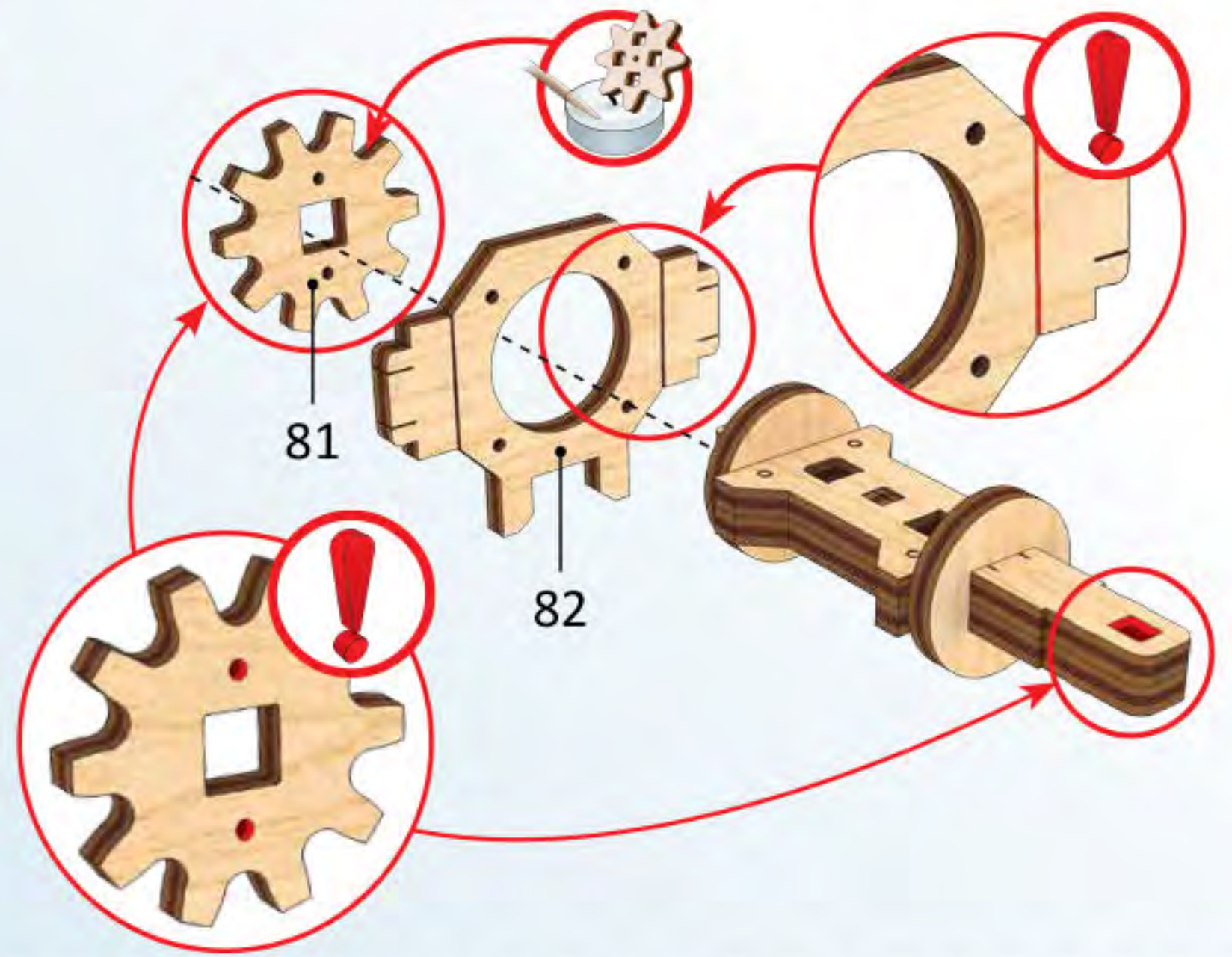
1



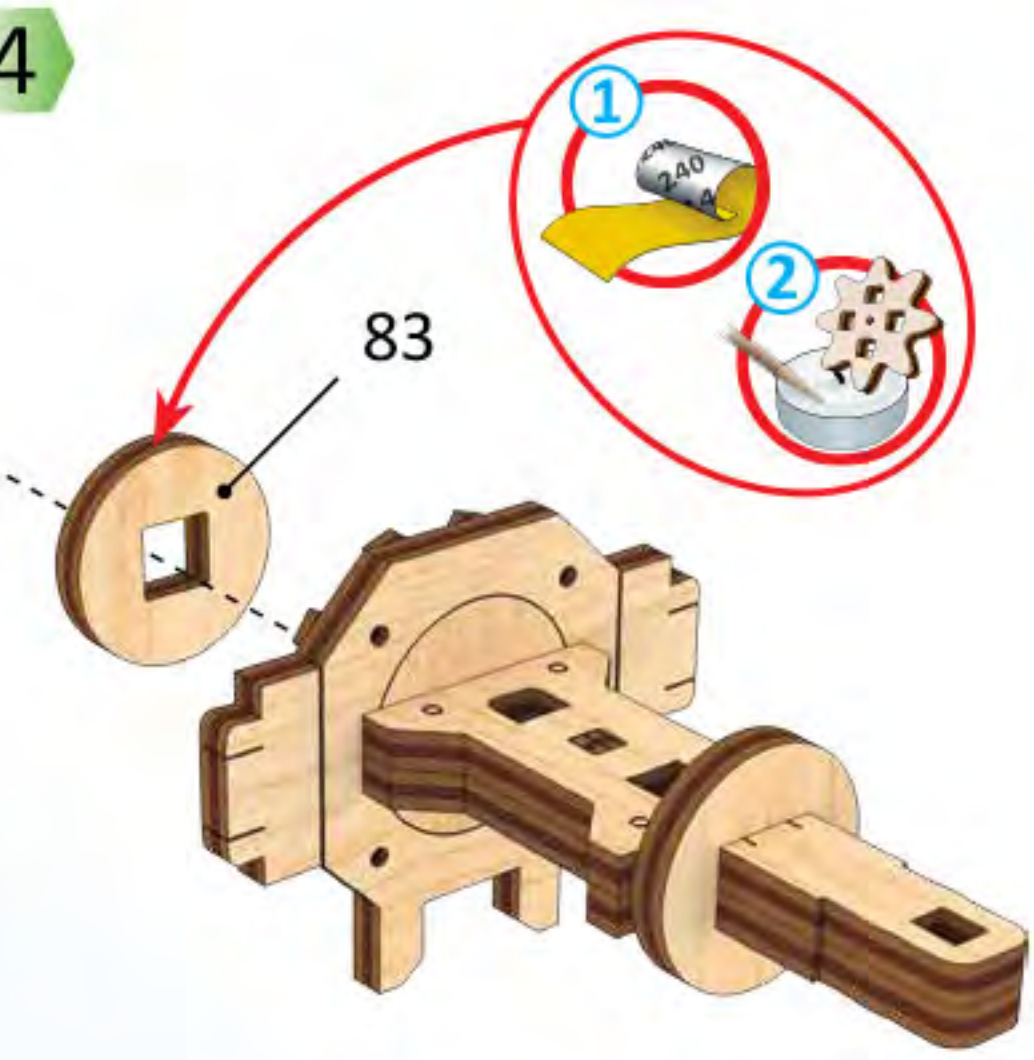
2



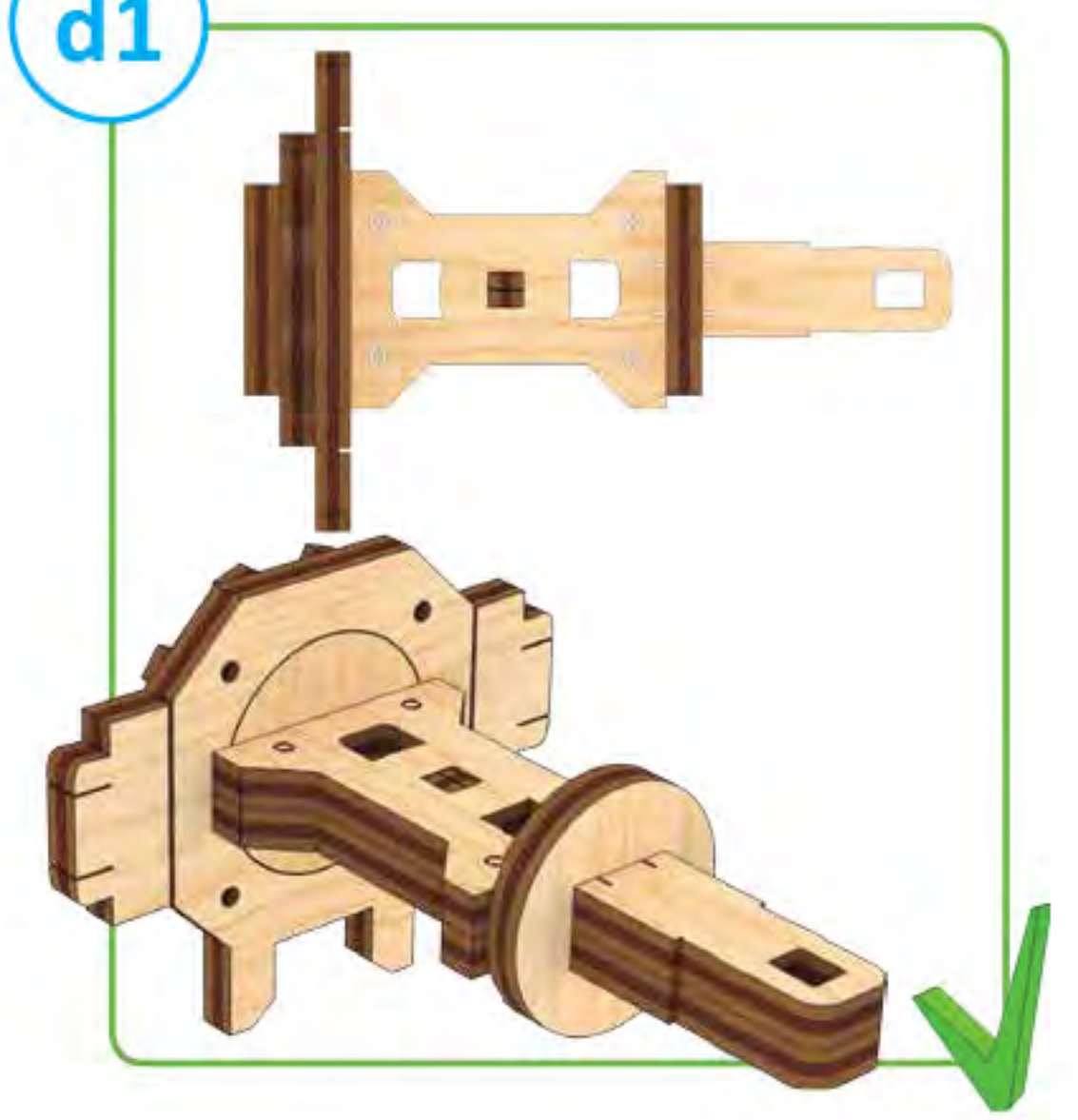
3



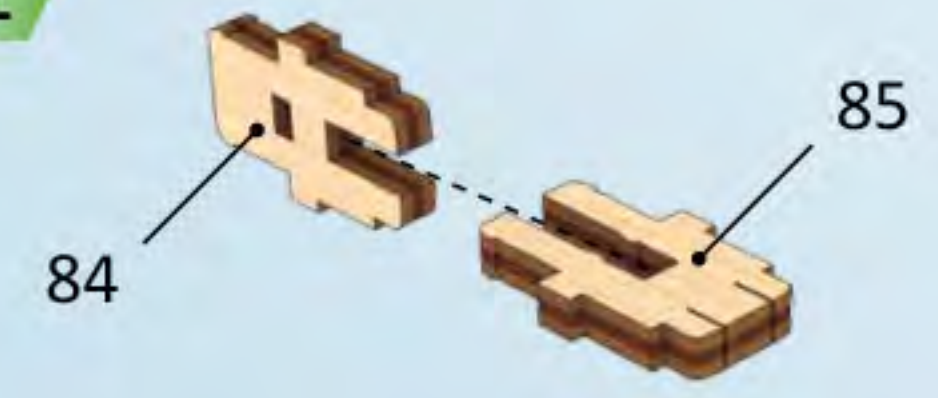
4



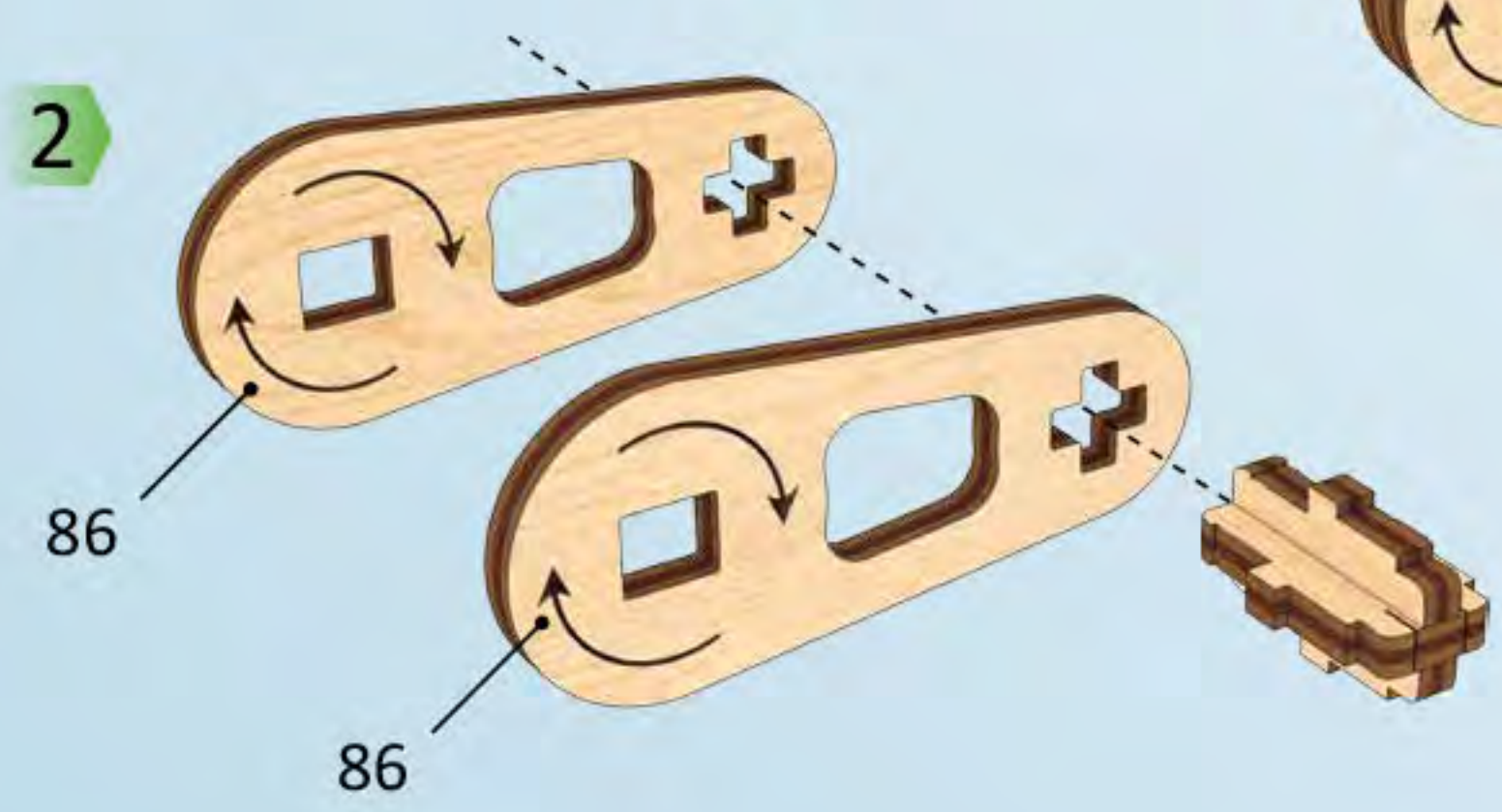
d1



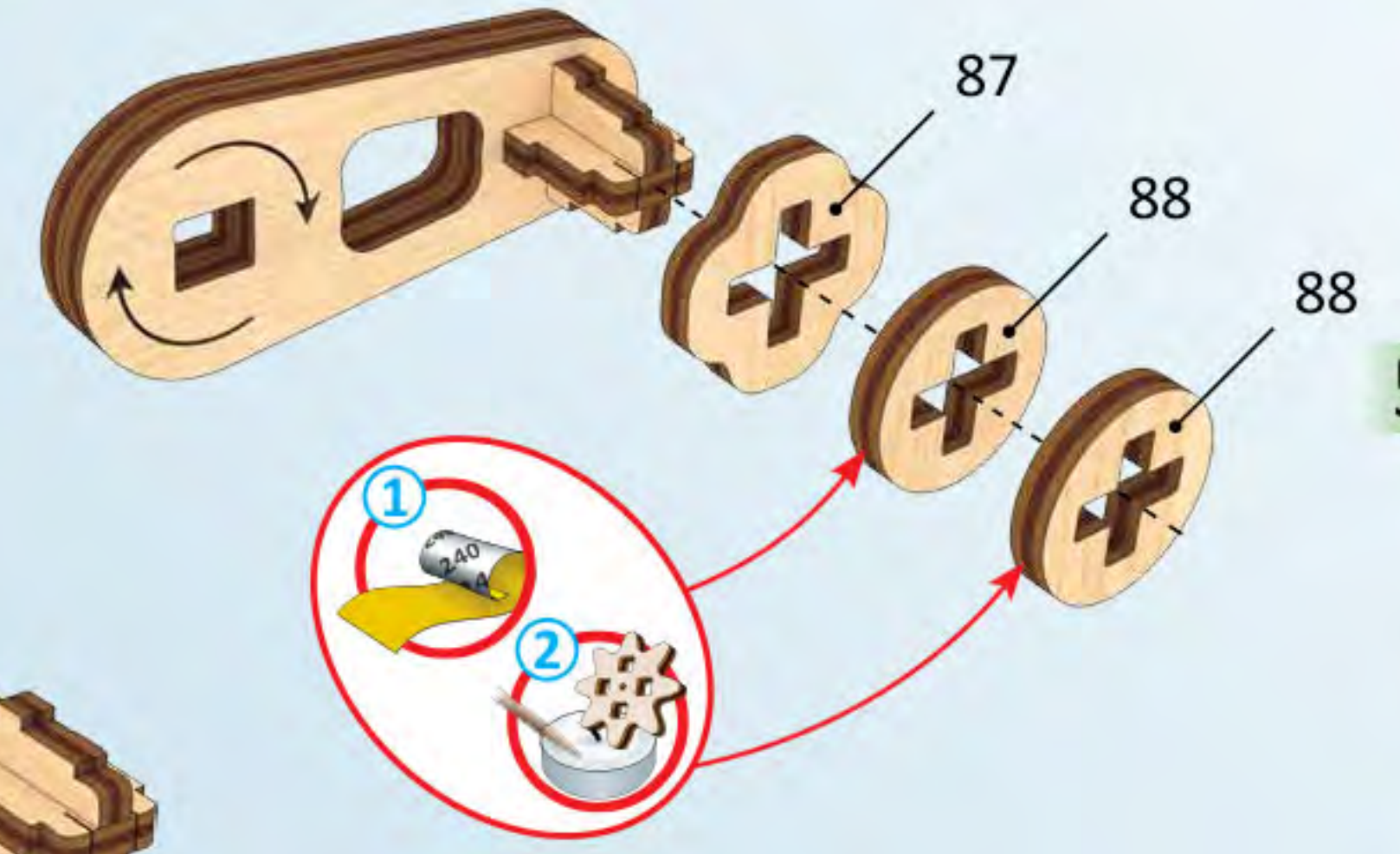
1



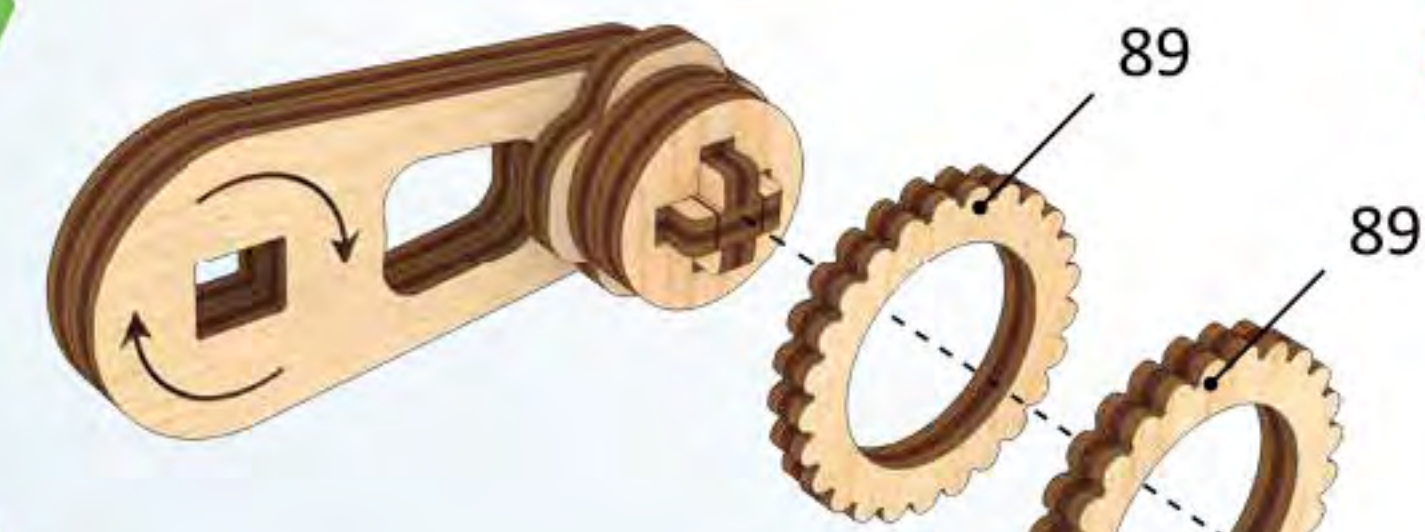
2



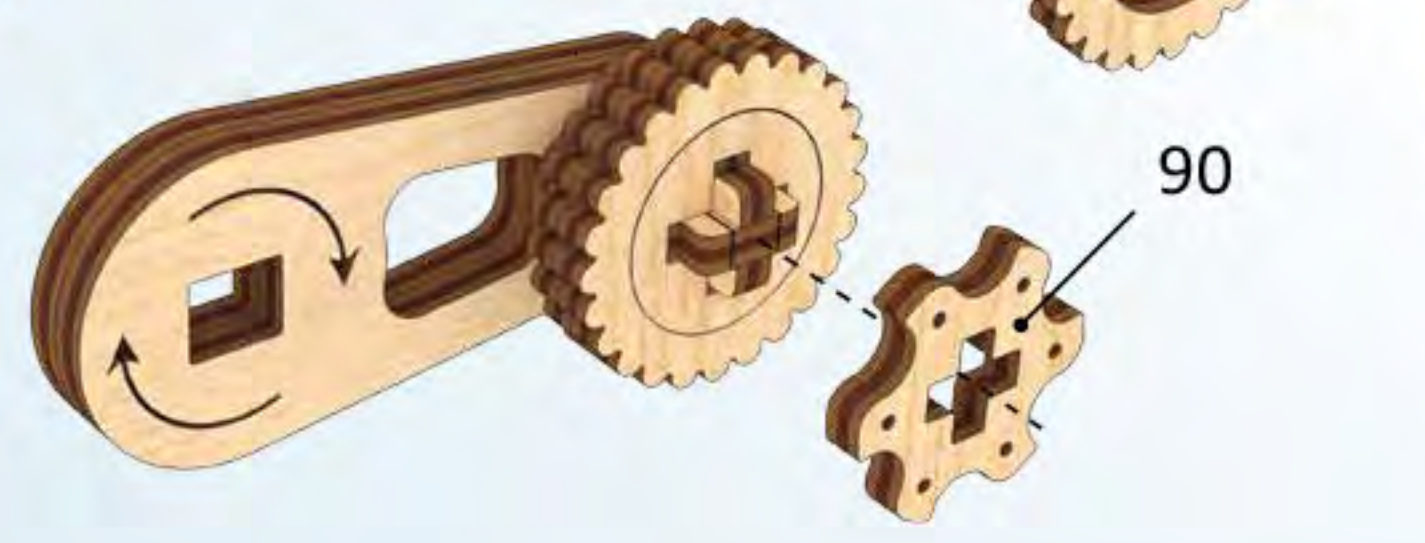
3



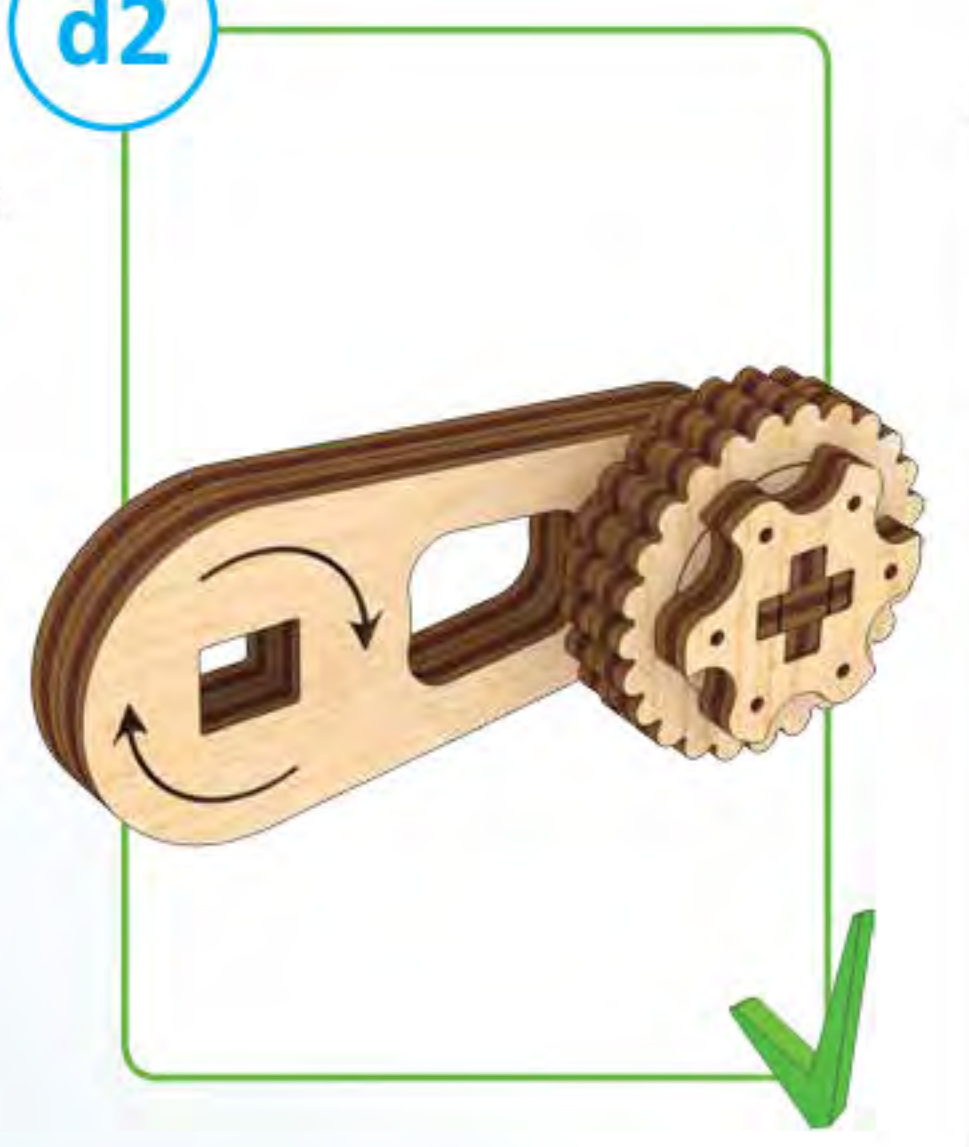
4

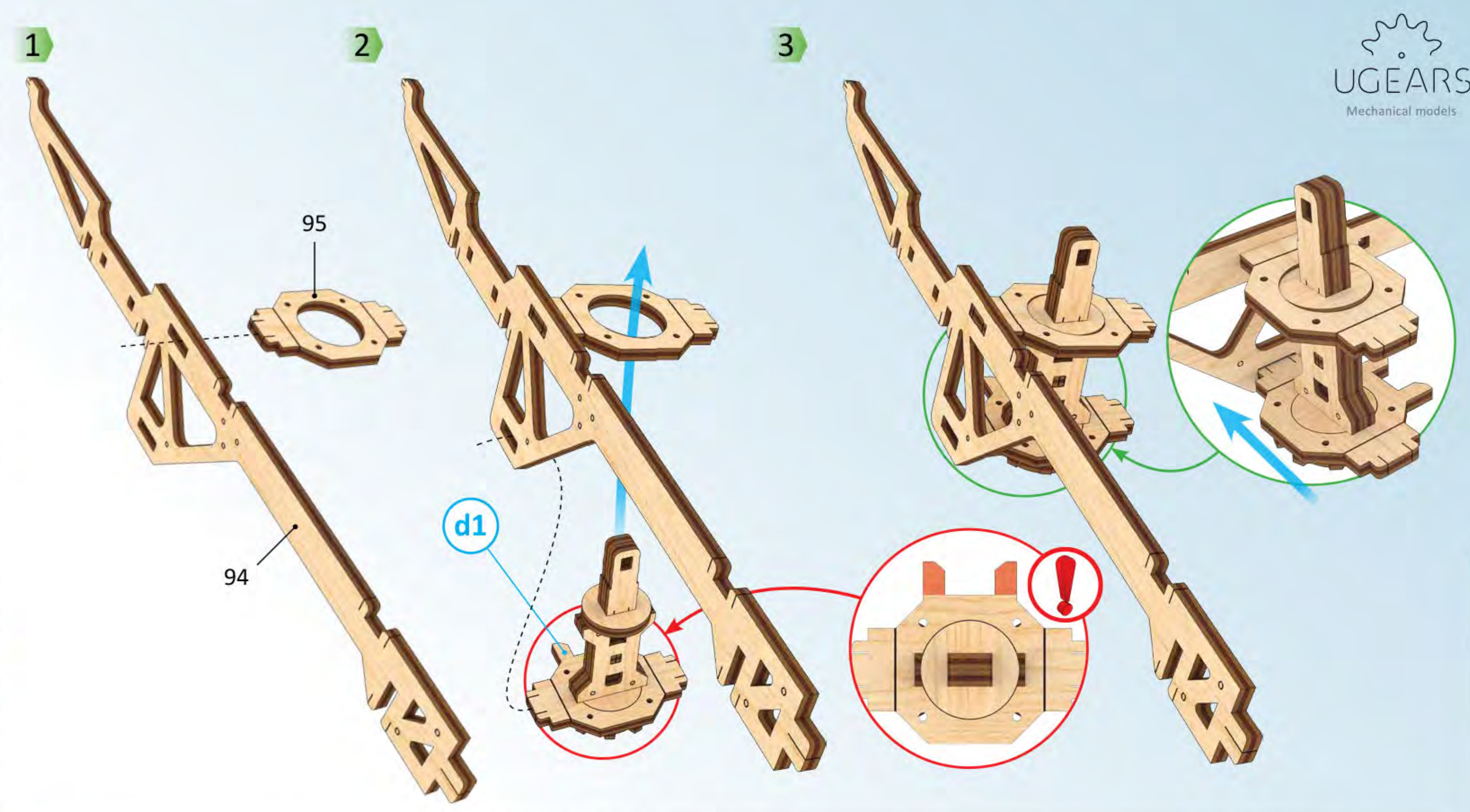
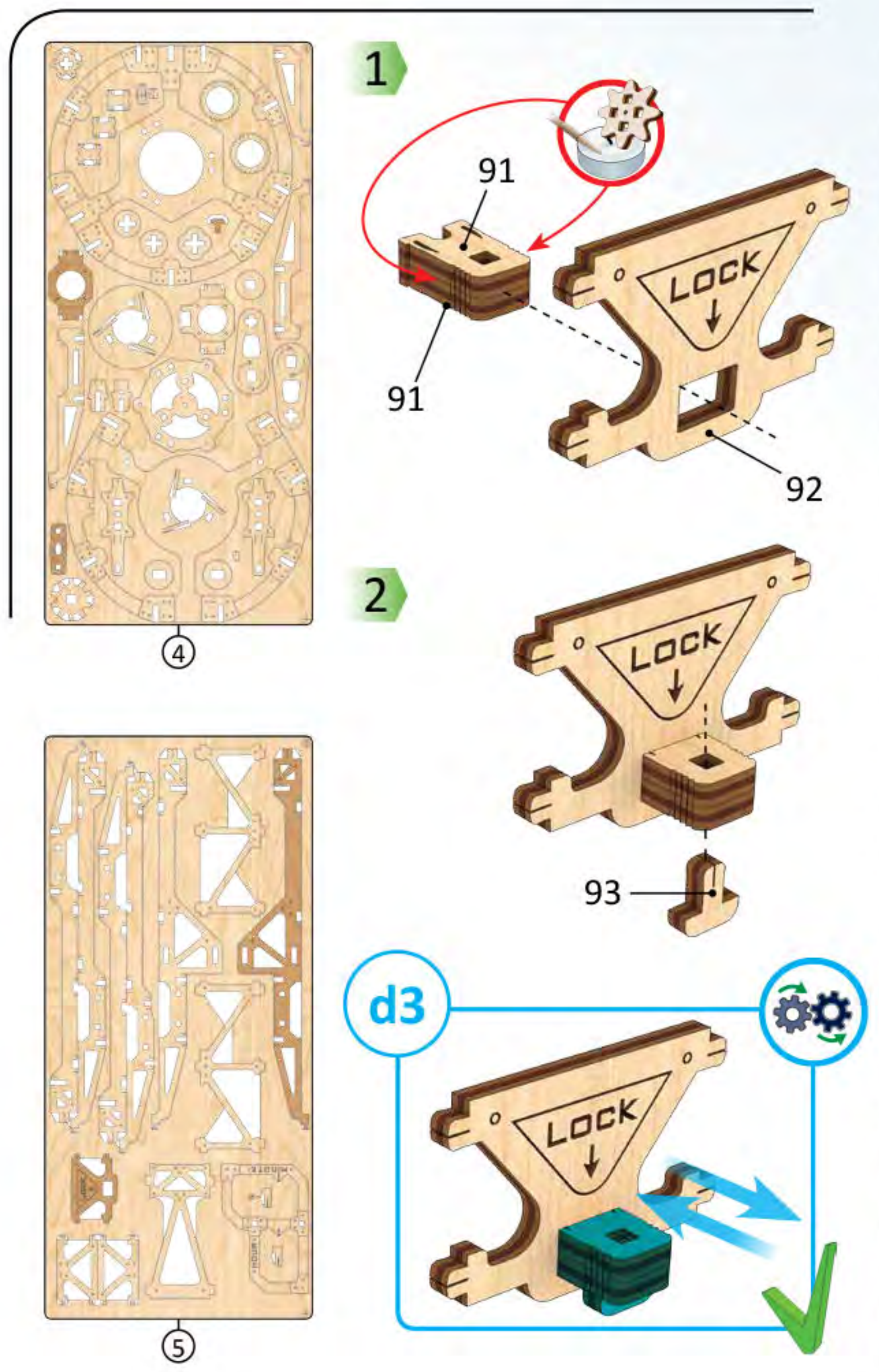



5



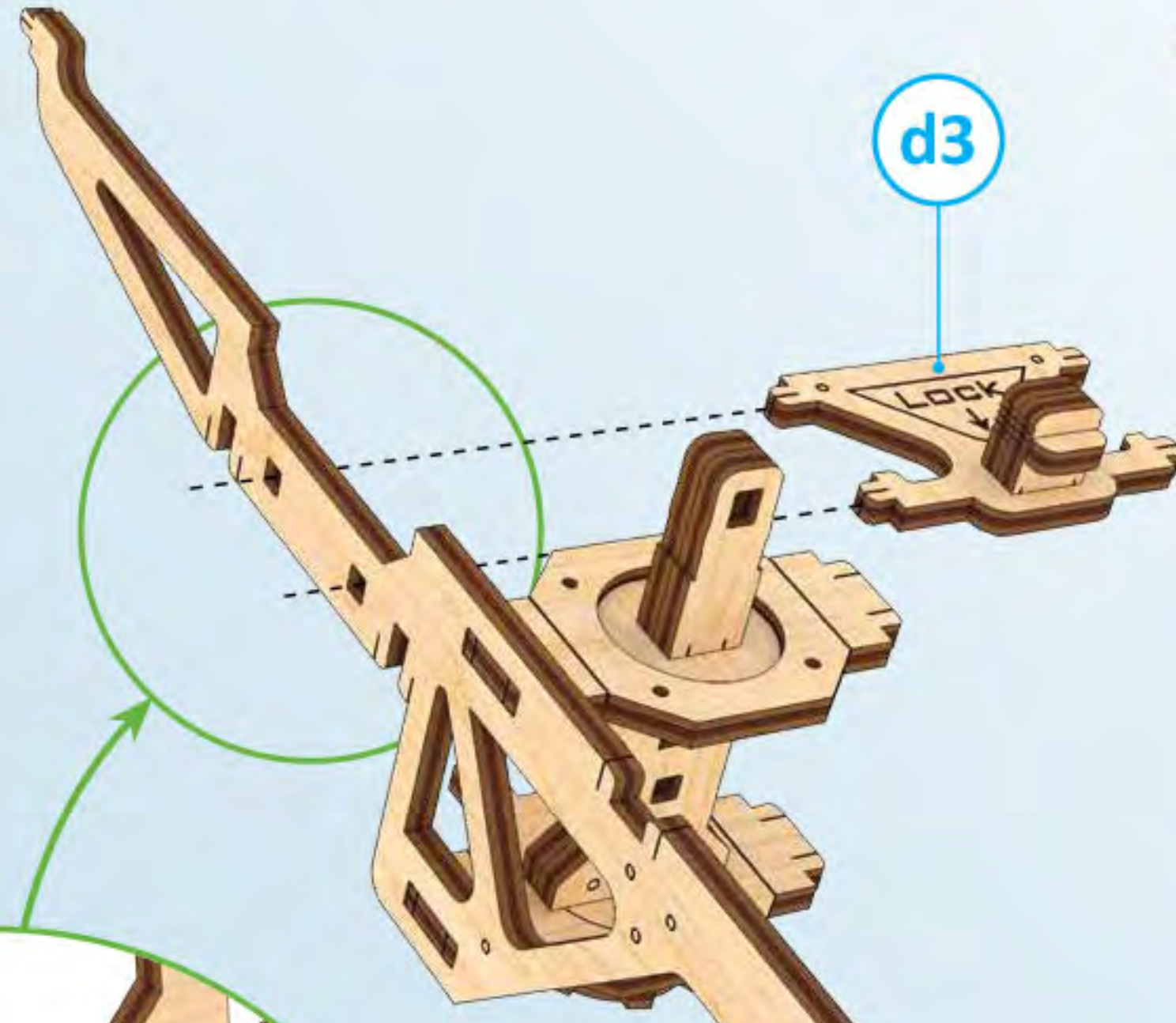
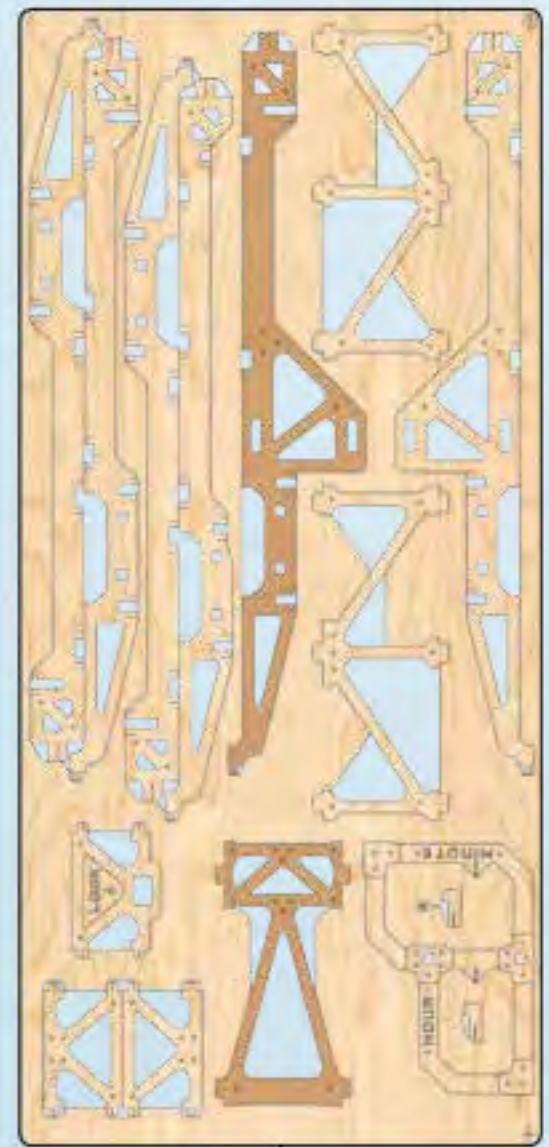
d2



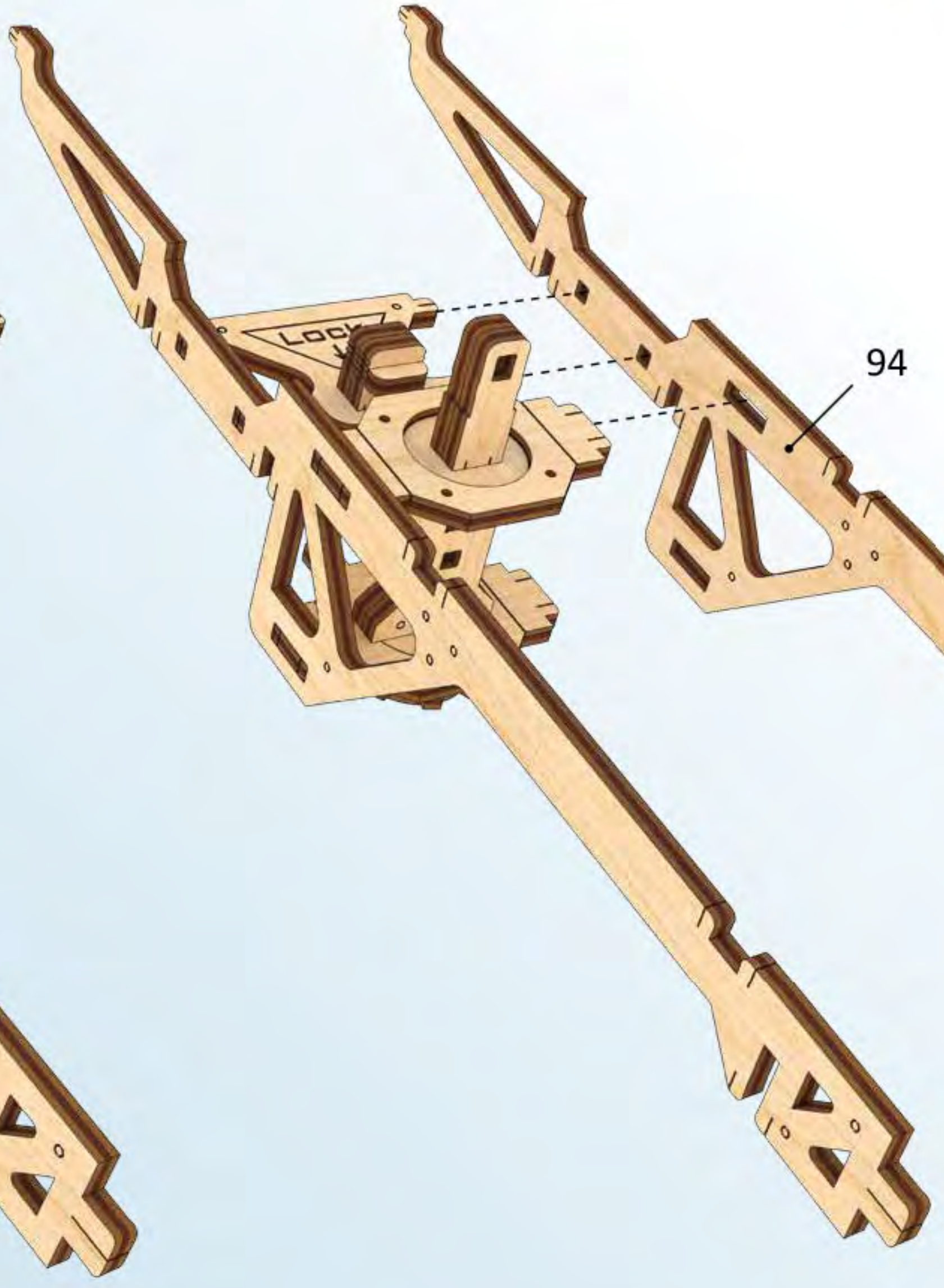


 **ENG** Check the mechanism for smoothness and accuracy of movement. Operate the mechanism so the parts would seat-in. **UKR** Перевірте механізм на плавність і точність ходу. Розробіть механізм. **FRA** Vérifiez si le mécanisme fonctionne en douceur et avec précision. Faites fonctionner le mécanisme jusqu'à son fonctionnement normal. **DEU** Prüfen sie den Mechanismus bezüglich der Laufruhe und der Genauigkeit des Ganges. Betätigen Sie den Mechanismus mehrmals. **SPA** Verifique la suavidad y precisión del mecanismo. Desarrolle el mecanismo. **ITA** Controllare la scorrevolezza e la precisione del movimento. Far funzionare il meccanismo. **JPN** 駆動部分が滑らかに動くかを確認しながら作業をすすめます。 **CHI** 检查机构的运行平稳度和精密度。调整机构。 **RUS** Проверьте механізм на плавность и точность хода. Разработайте механізм. **POL** Sprawdź płynność i dokładność ruchu mechanizmu. Dopracuj mechanizm. **KOR** 구동 부분의 원활한 작동과 정확한 움직임을 확인하세요.

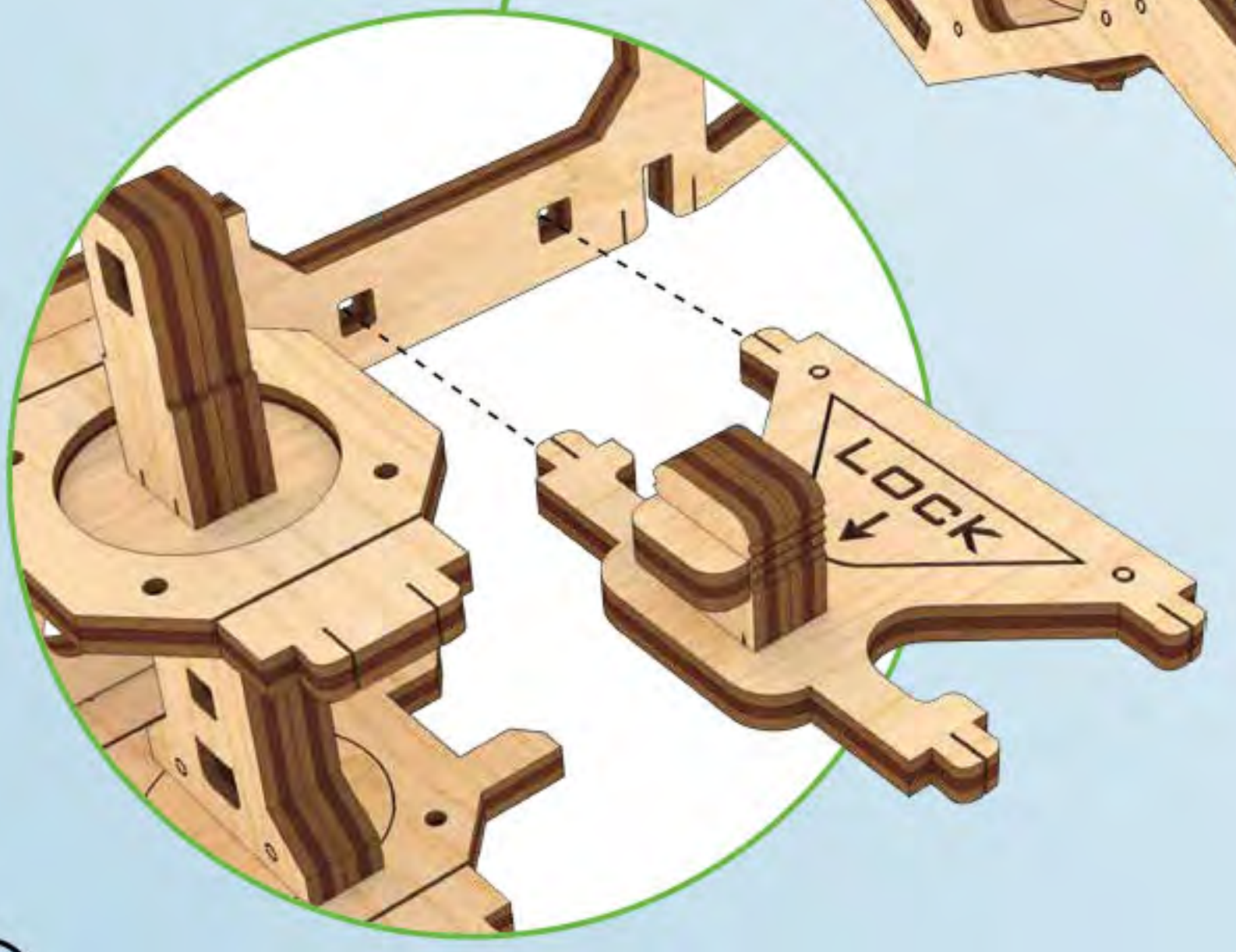
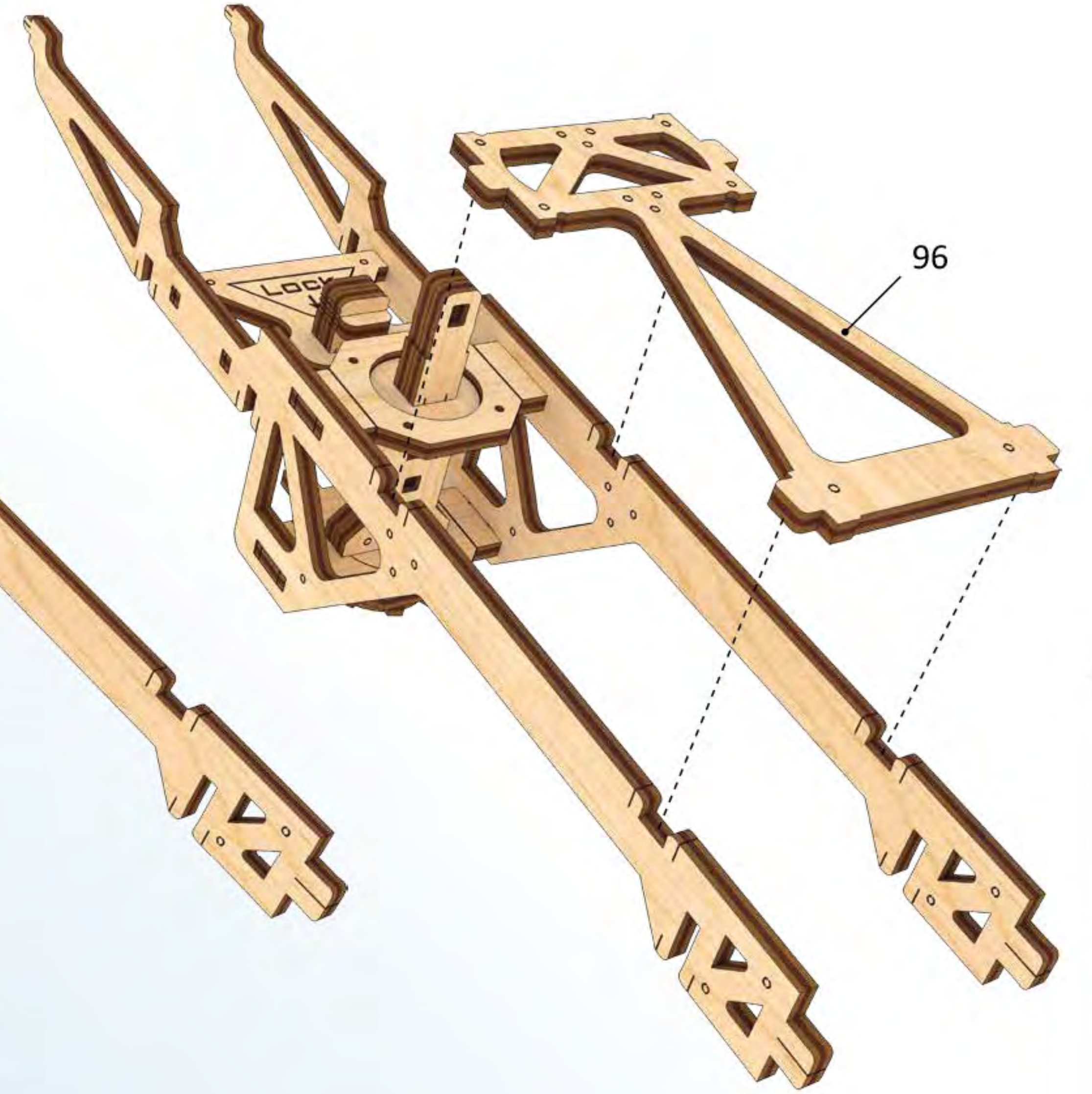
4



5



6



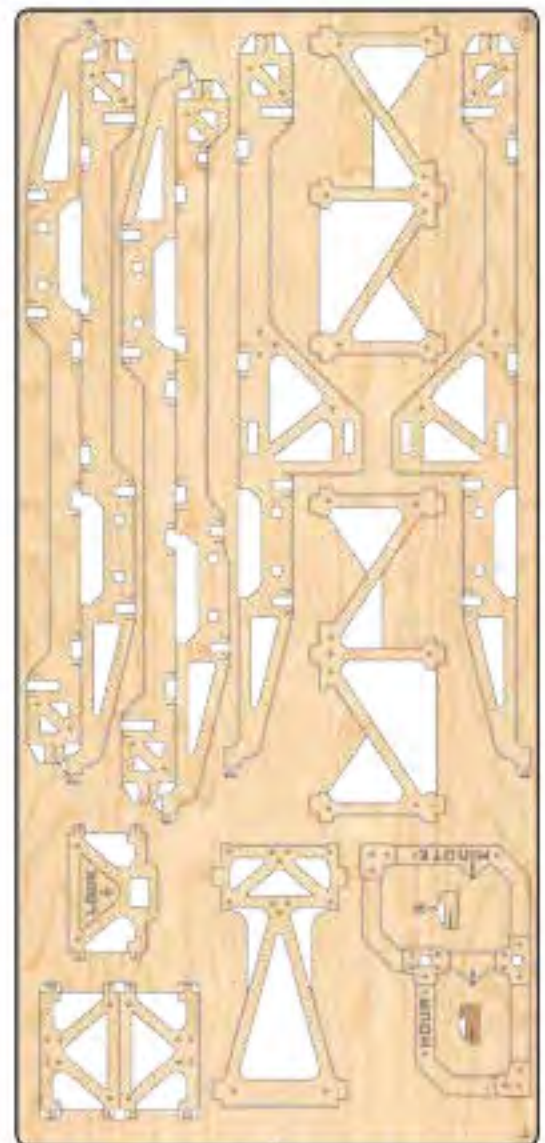
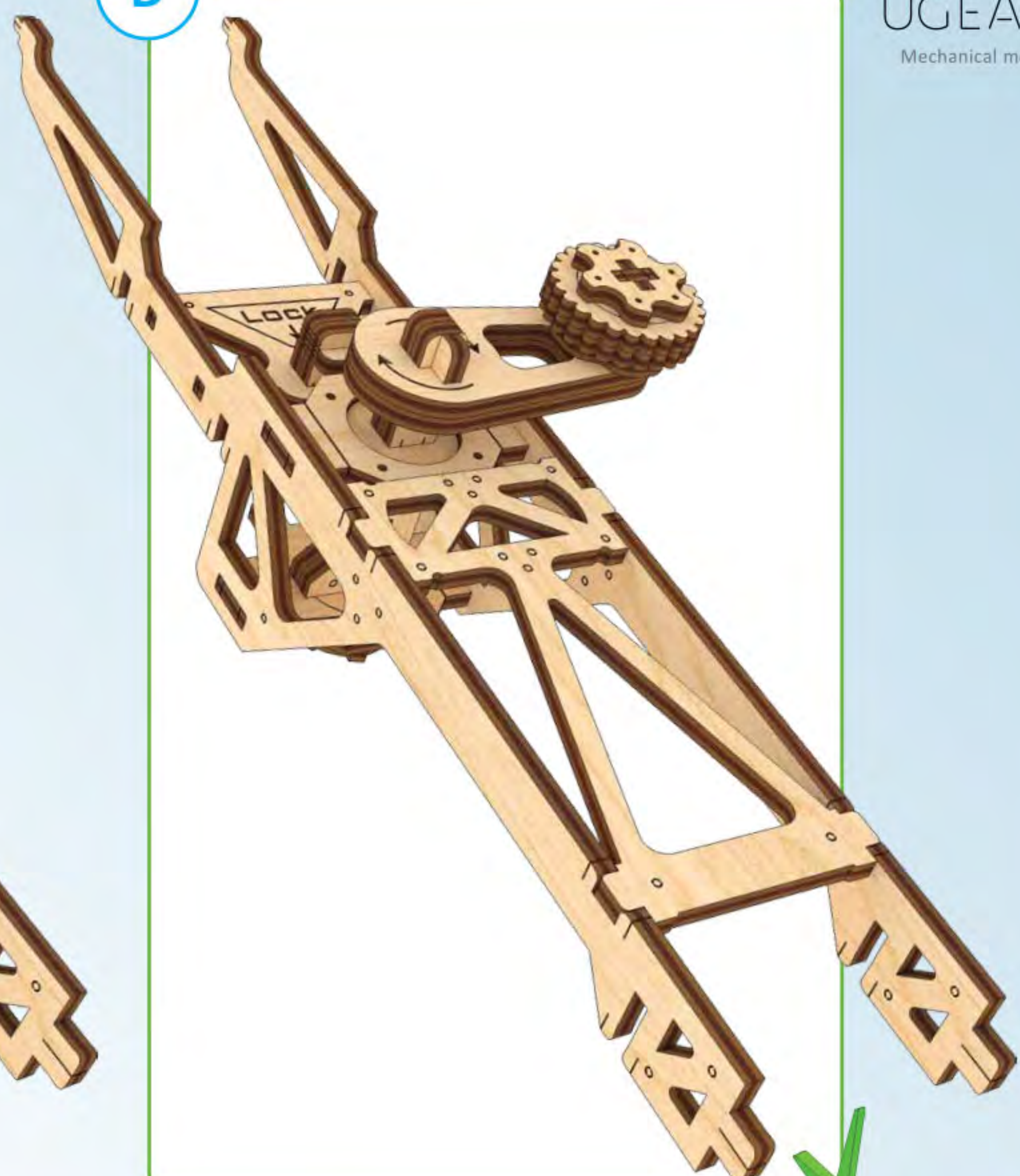
7



8

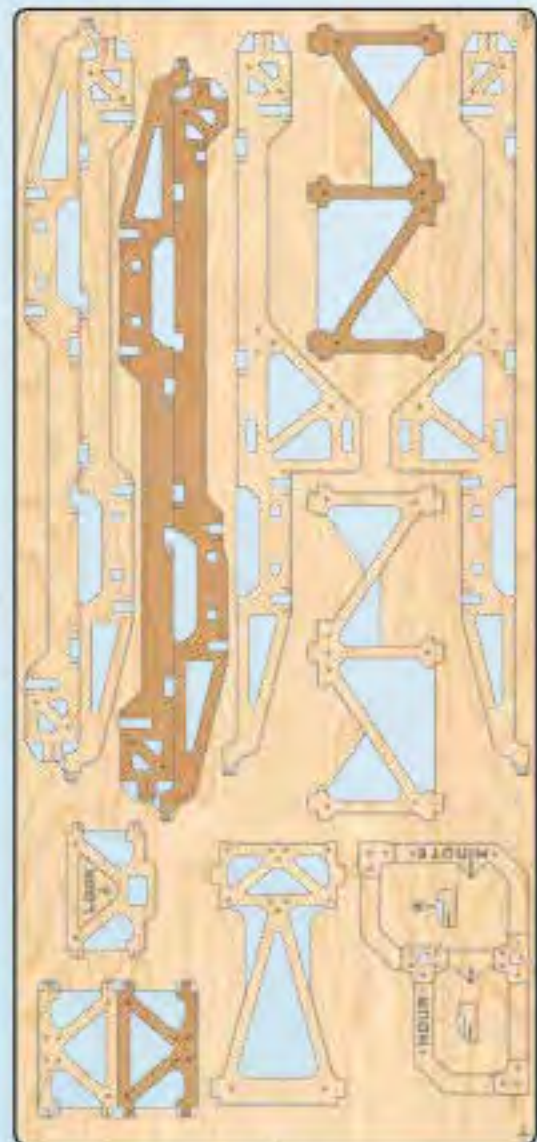


D

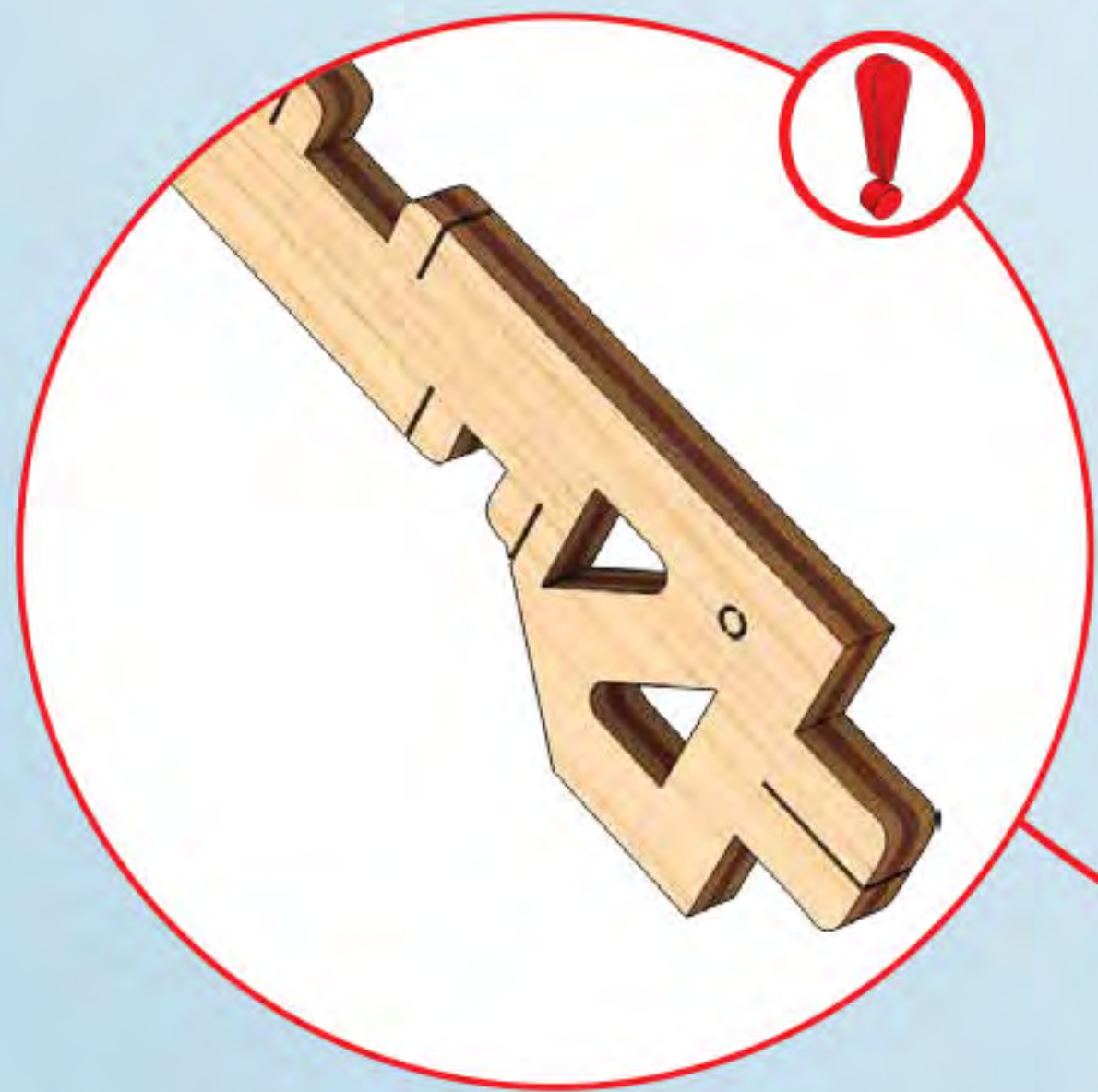
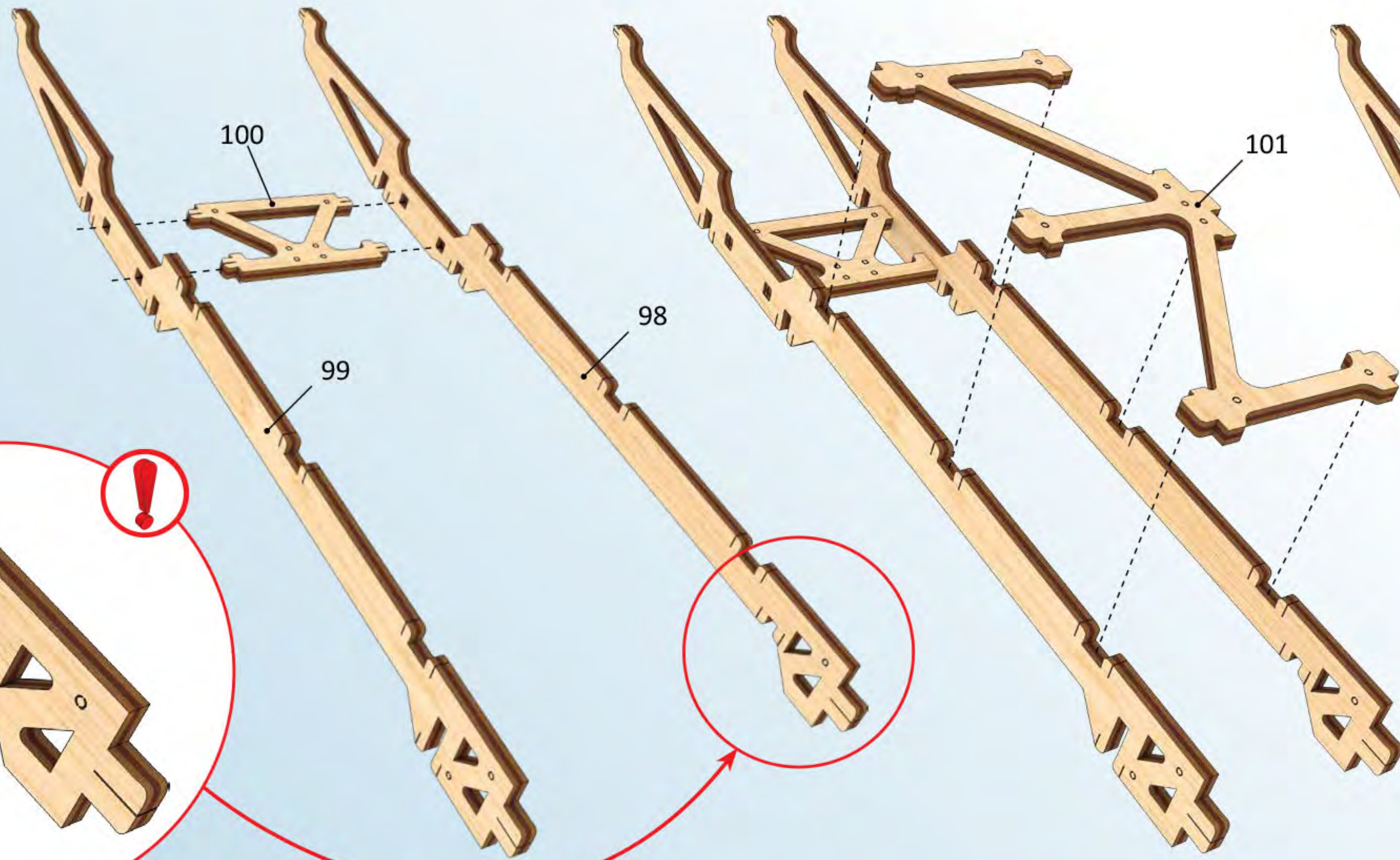


5

1



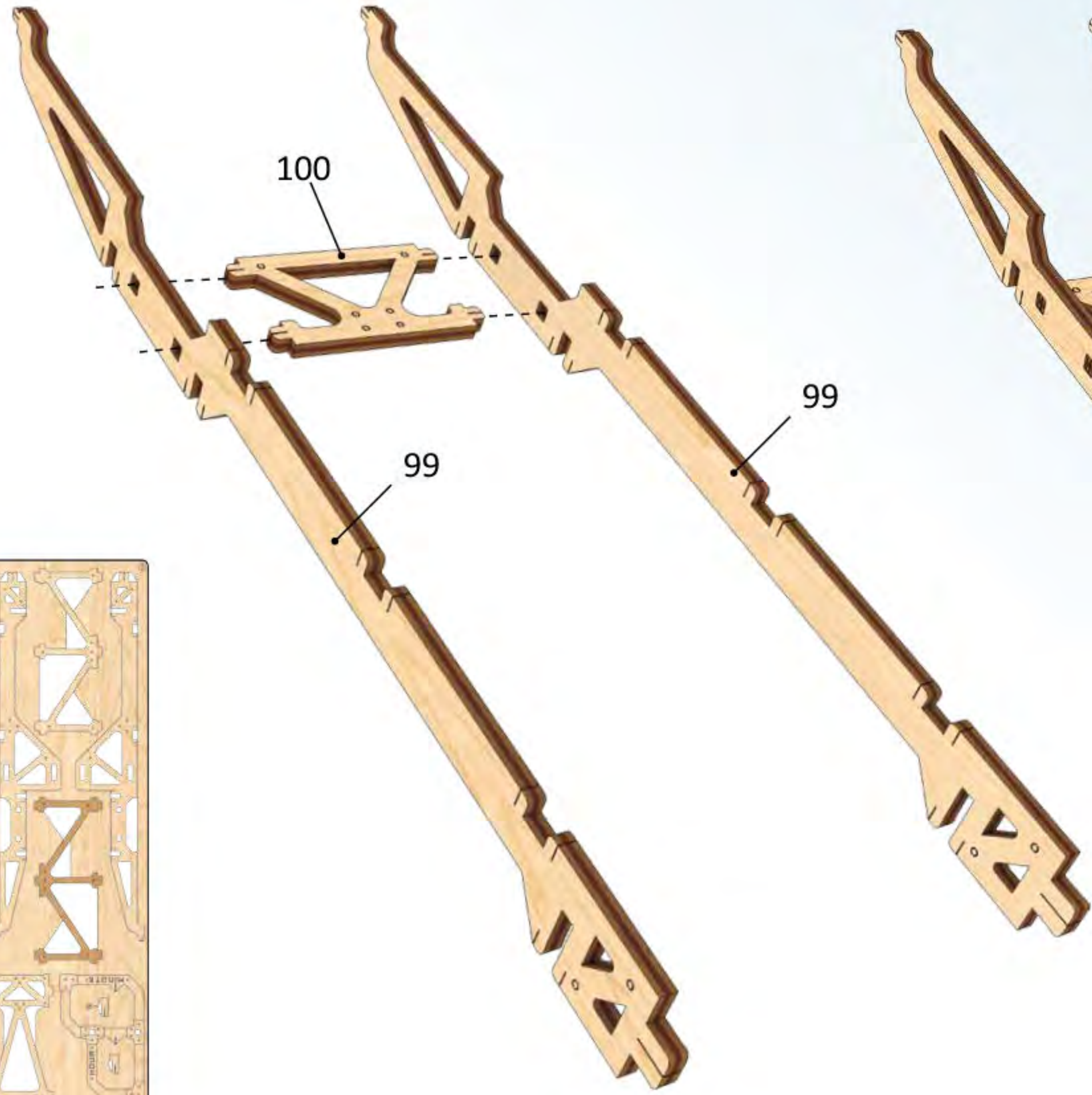
2



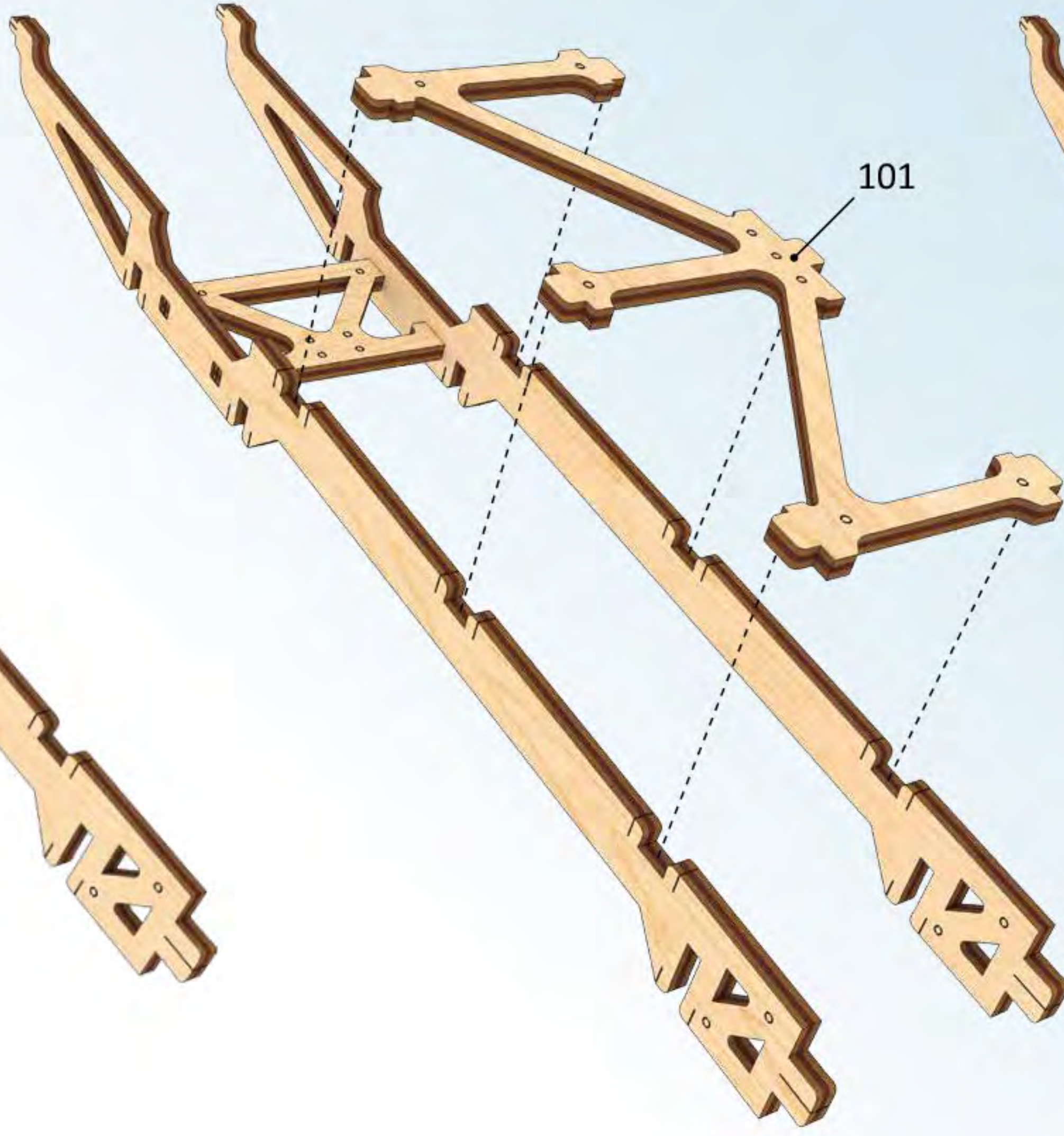
E



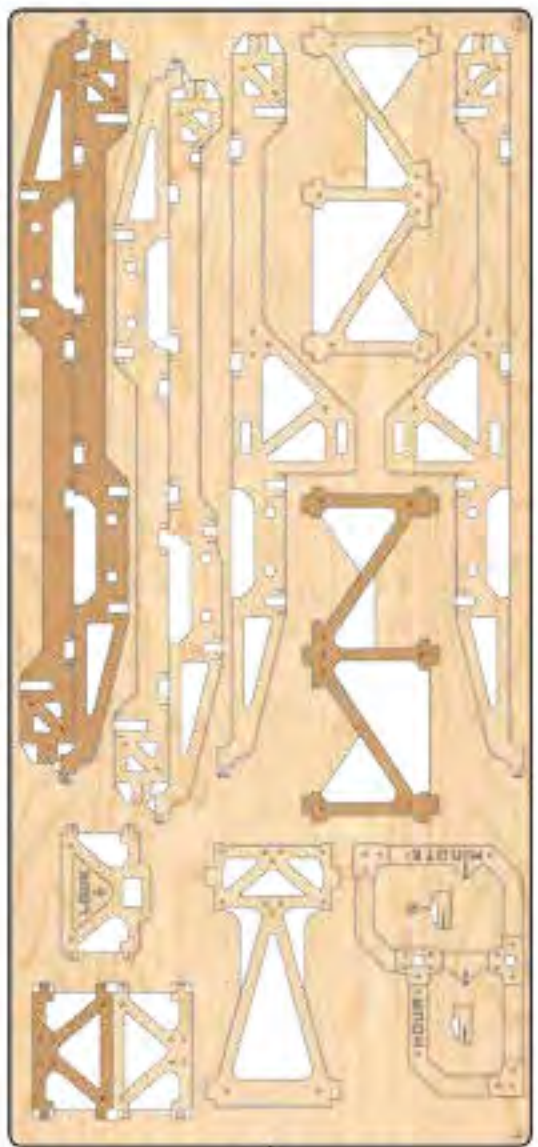
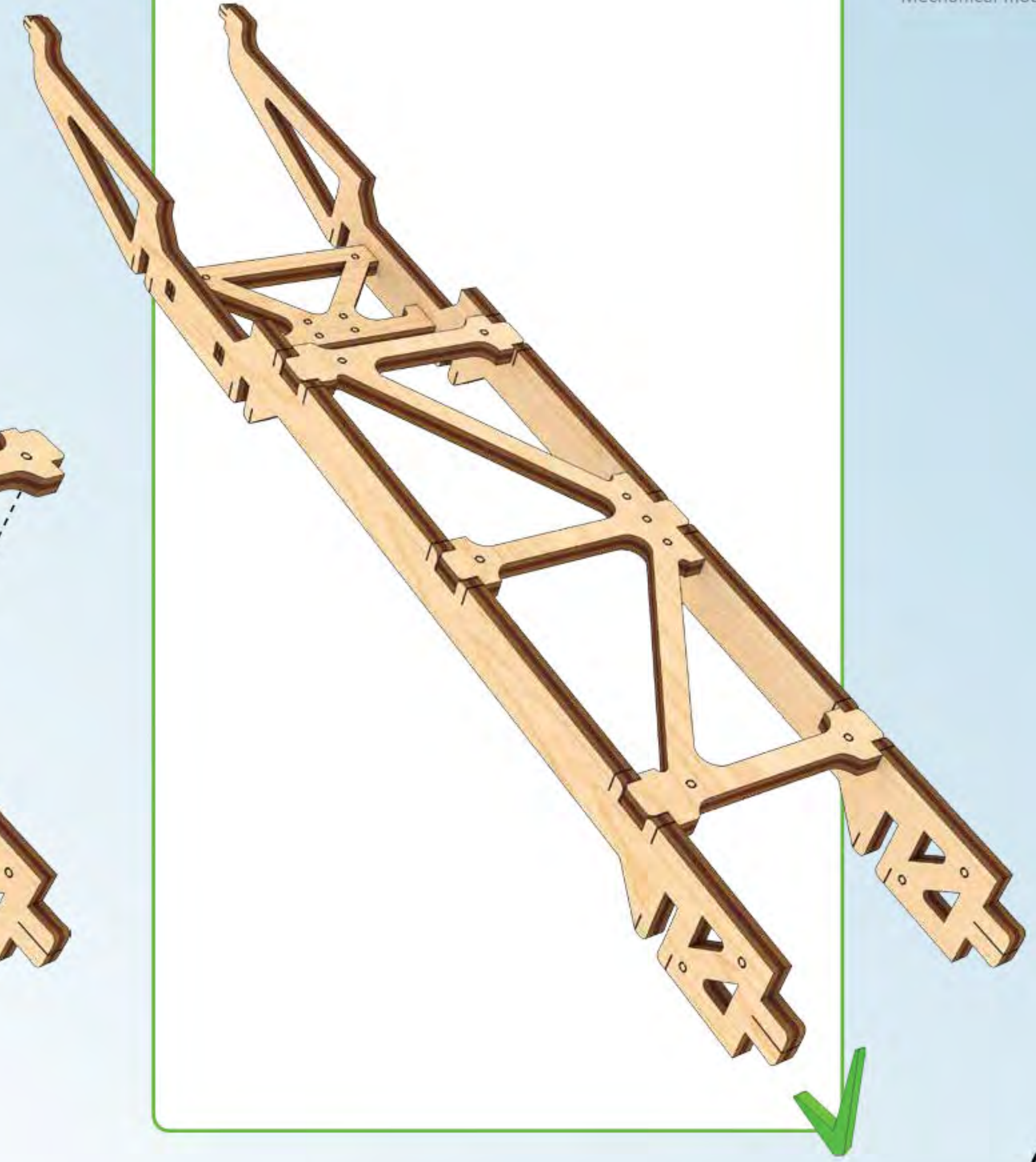
1



2

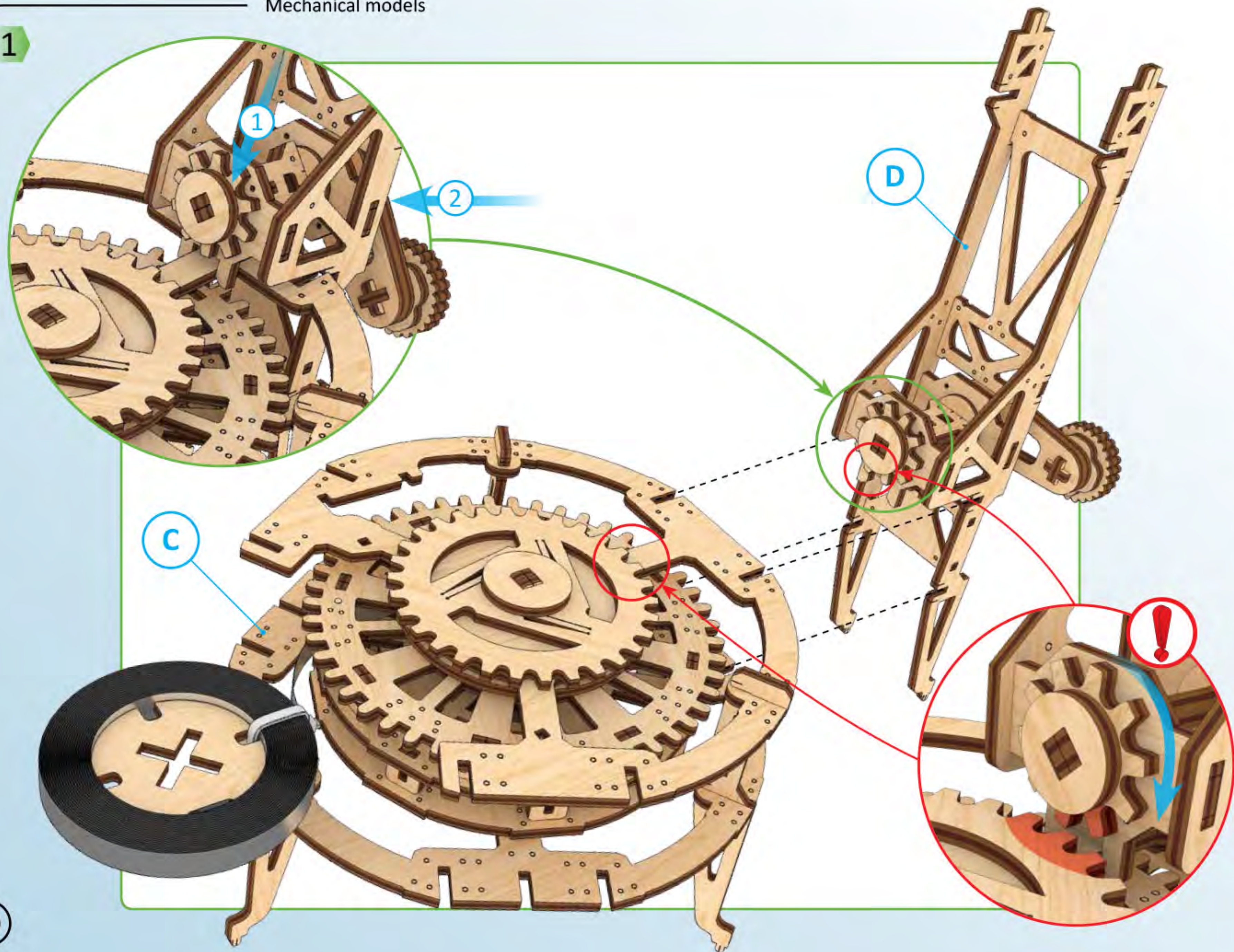


F

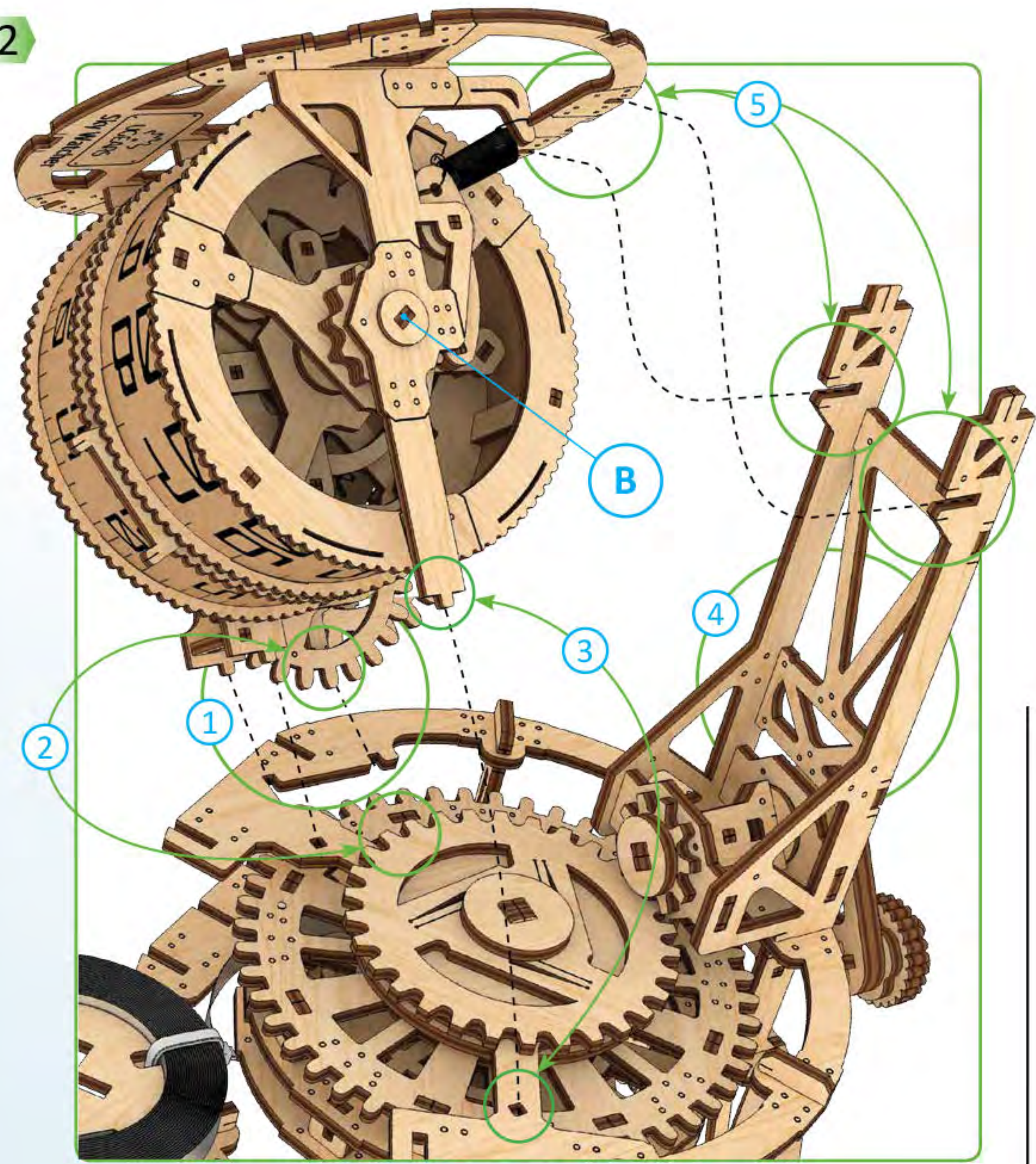


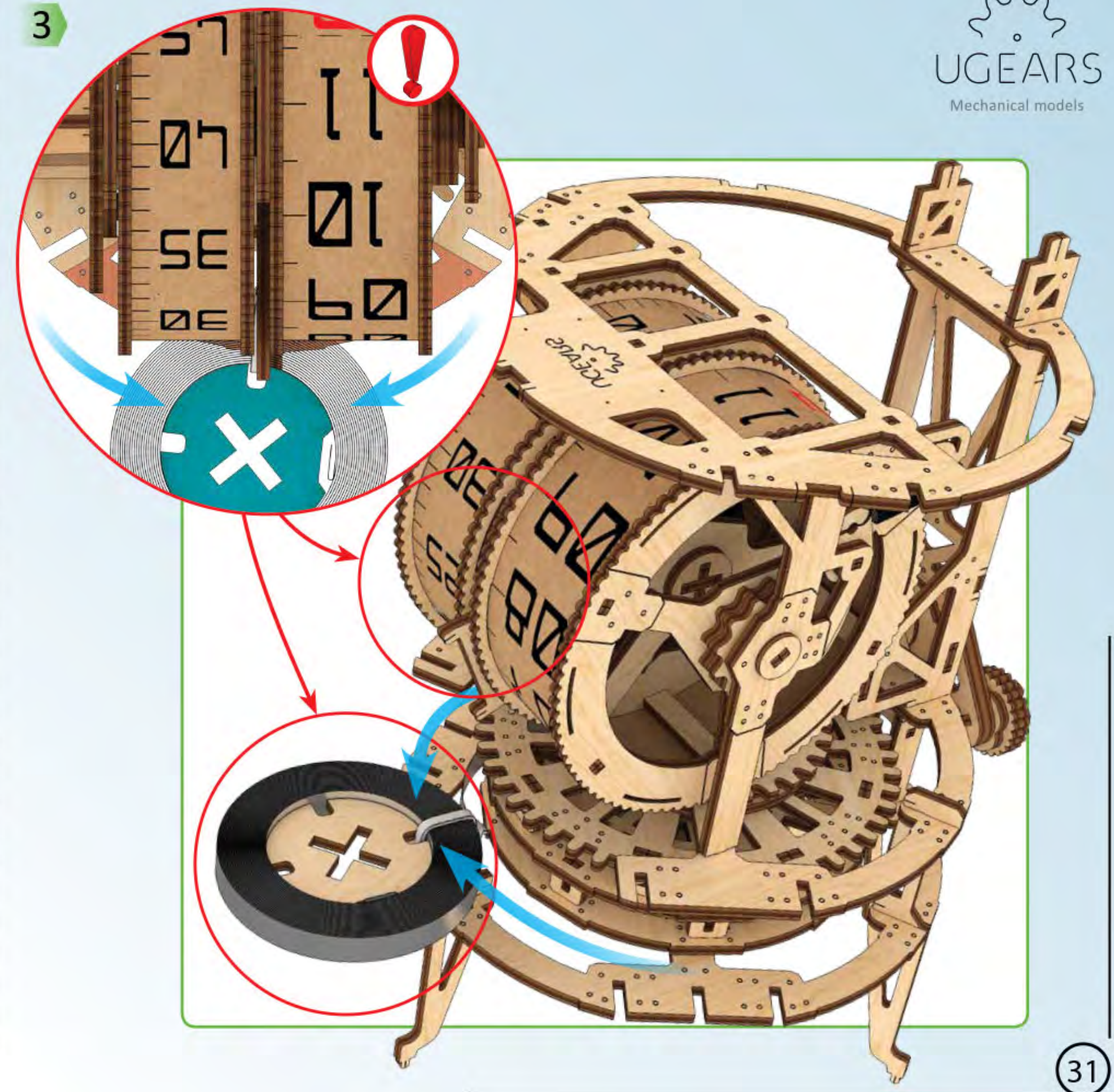
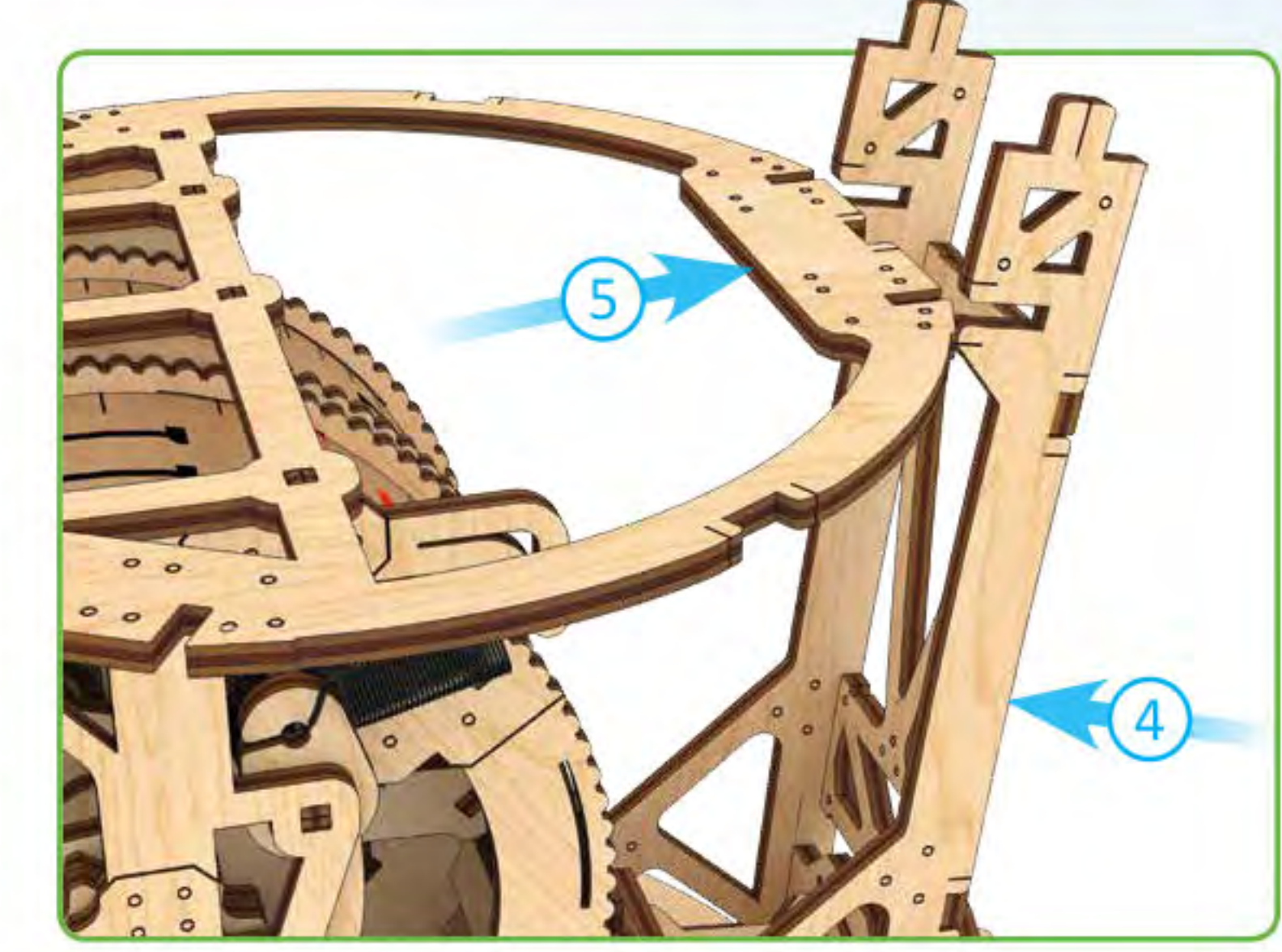
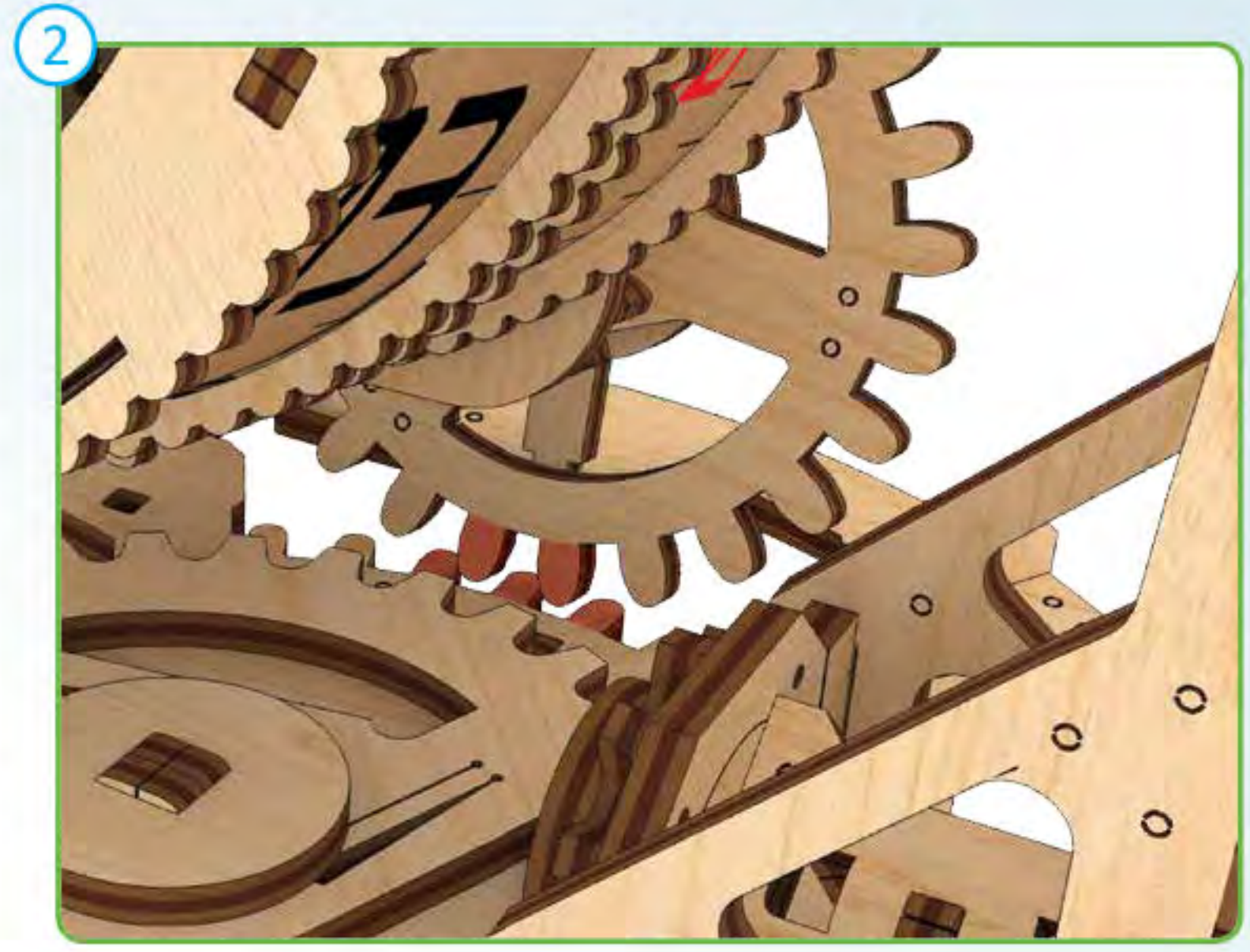
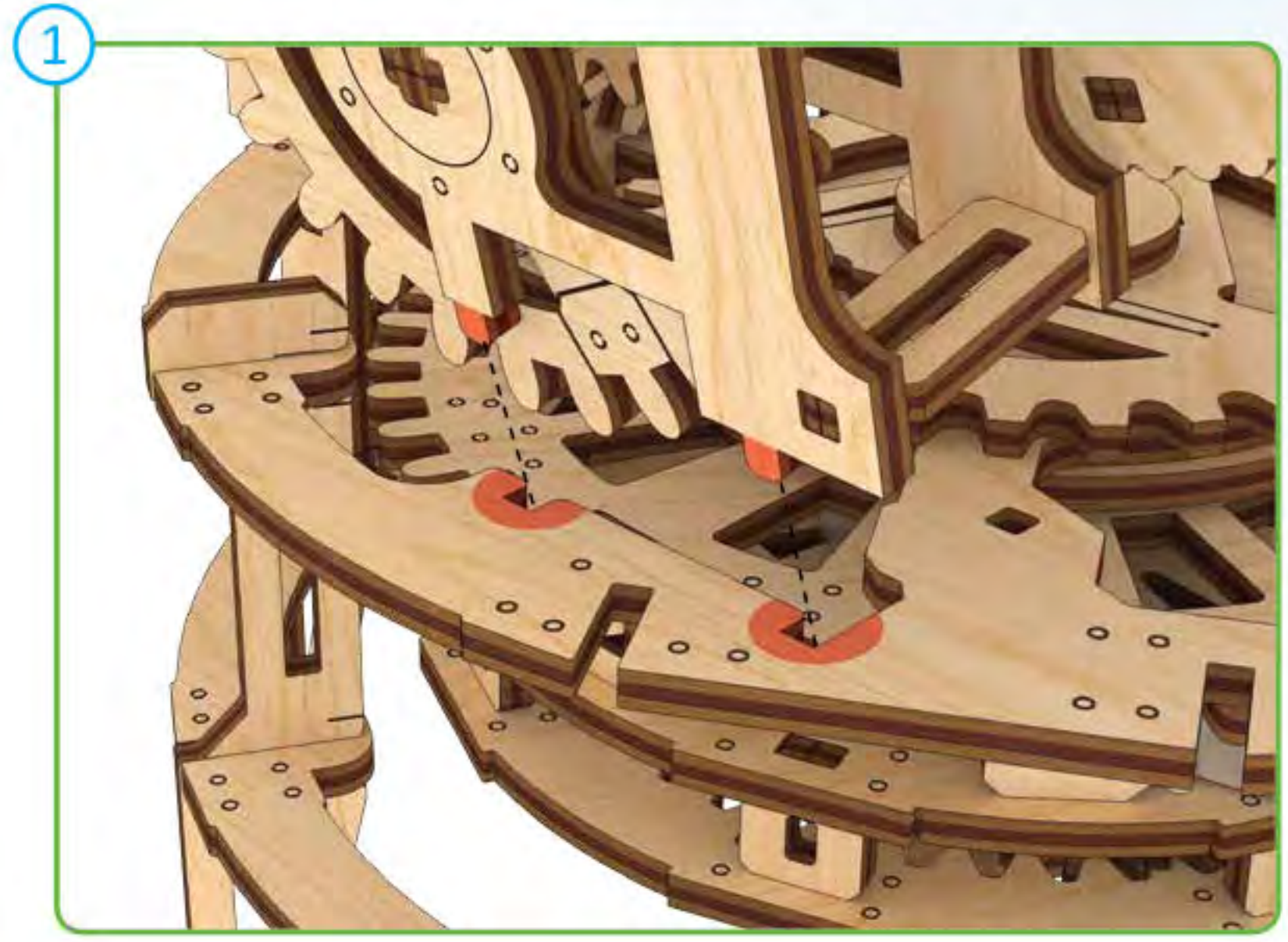
5

1

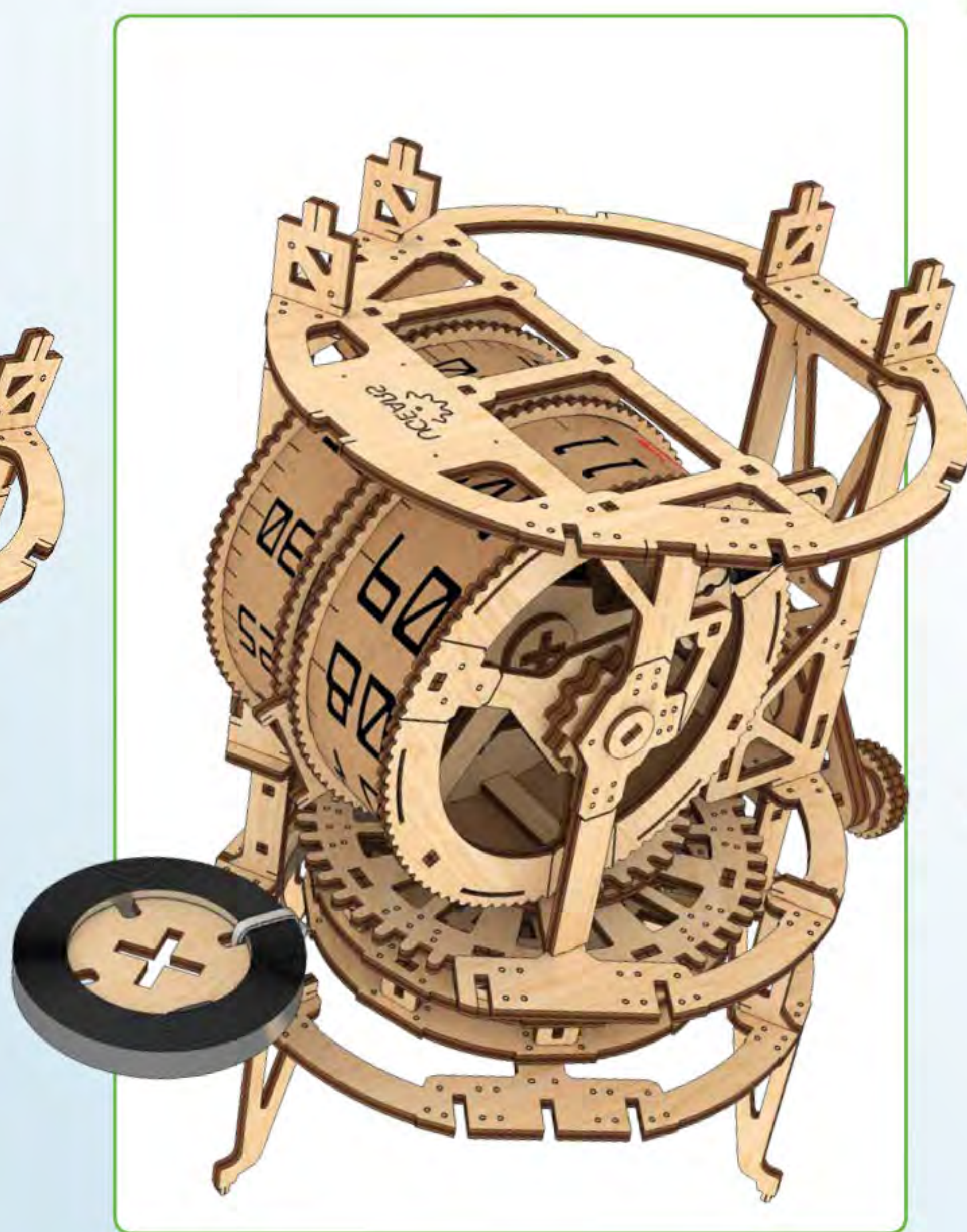
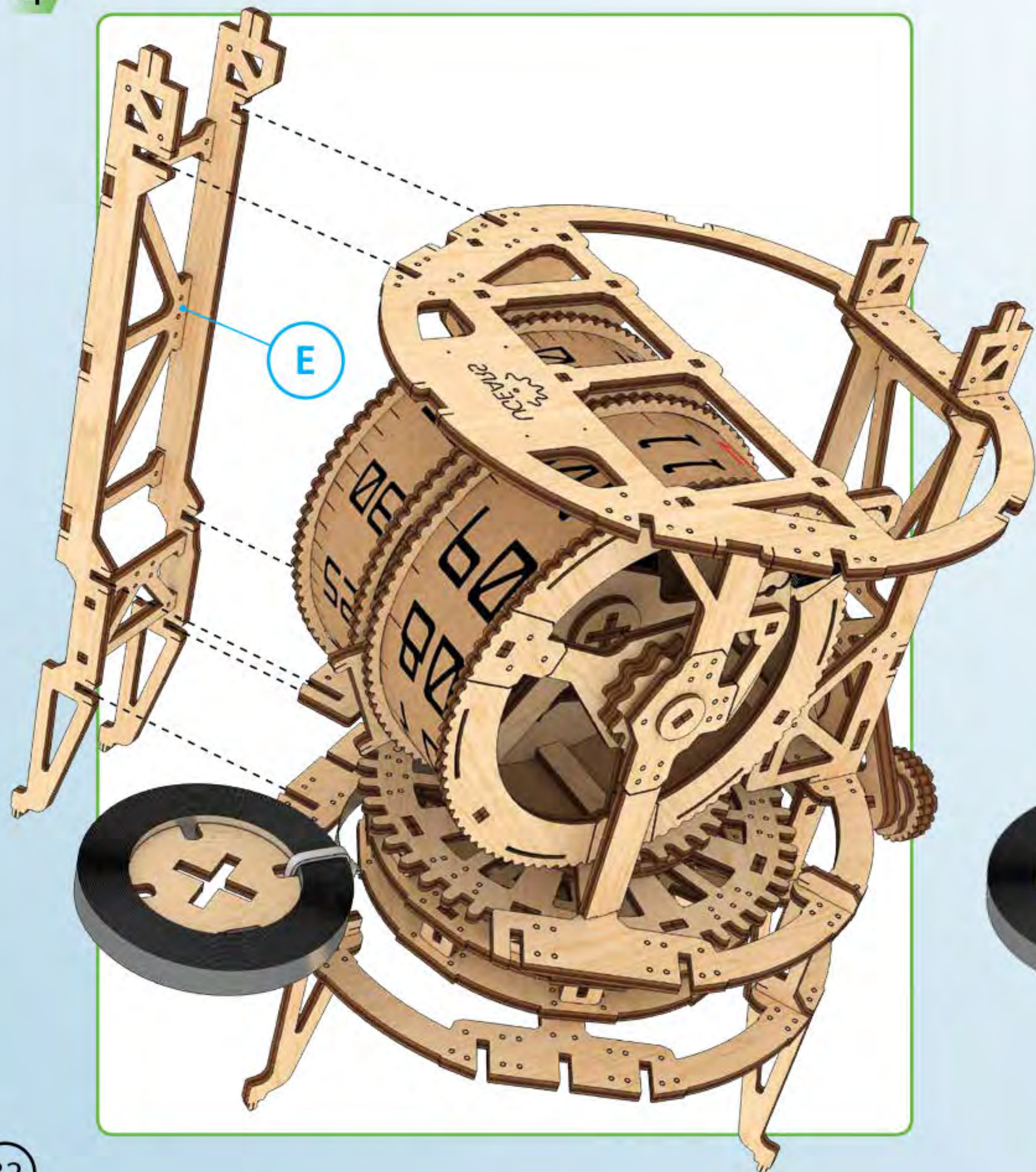


2

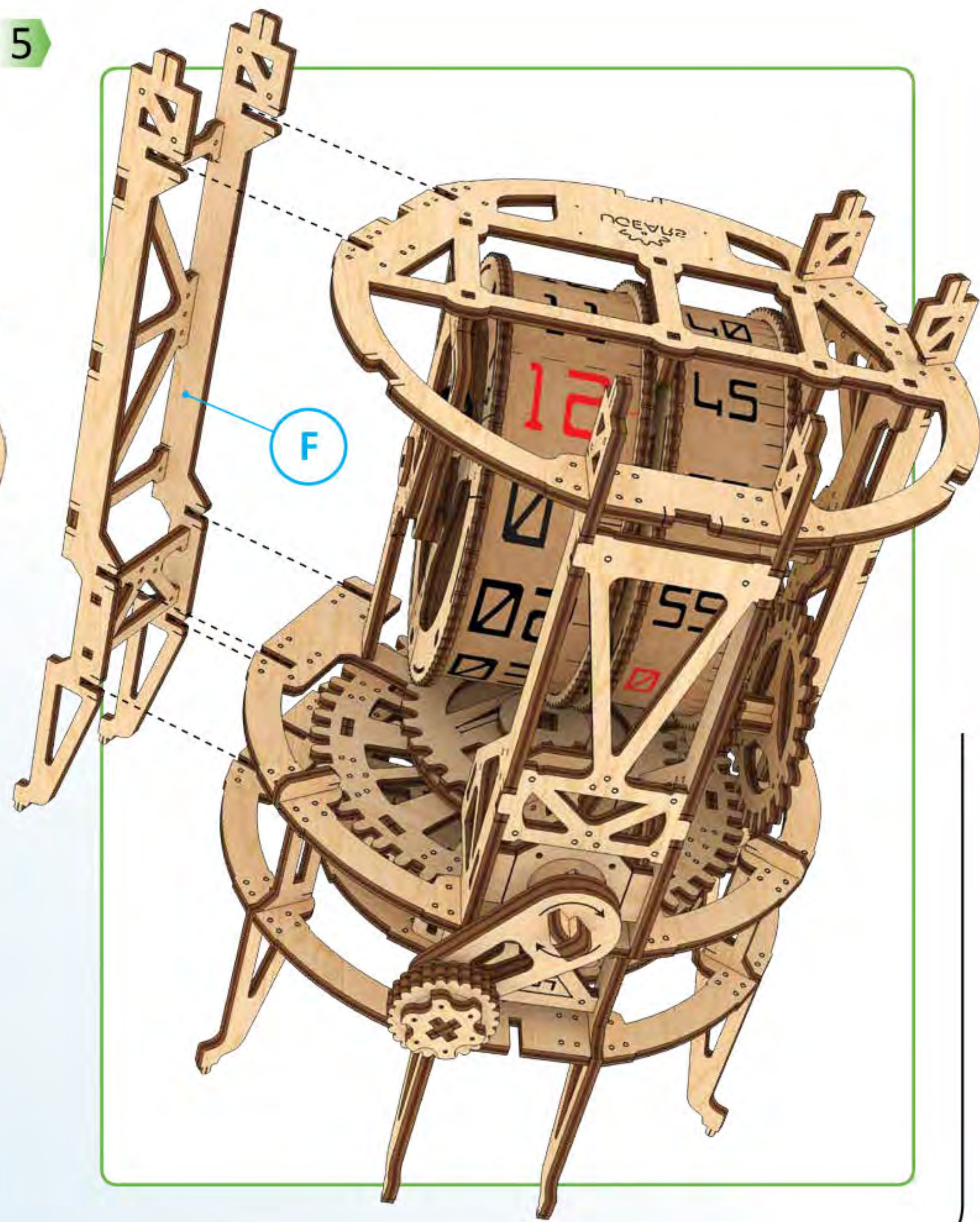


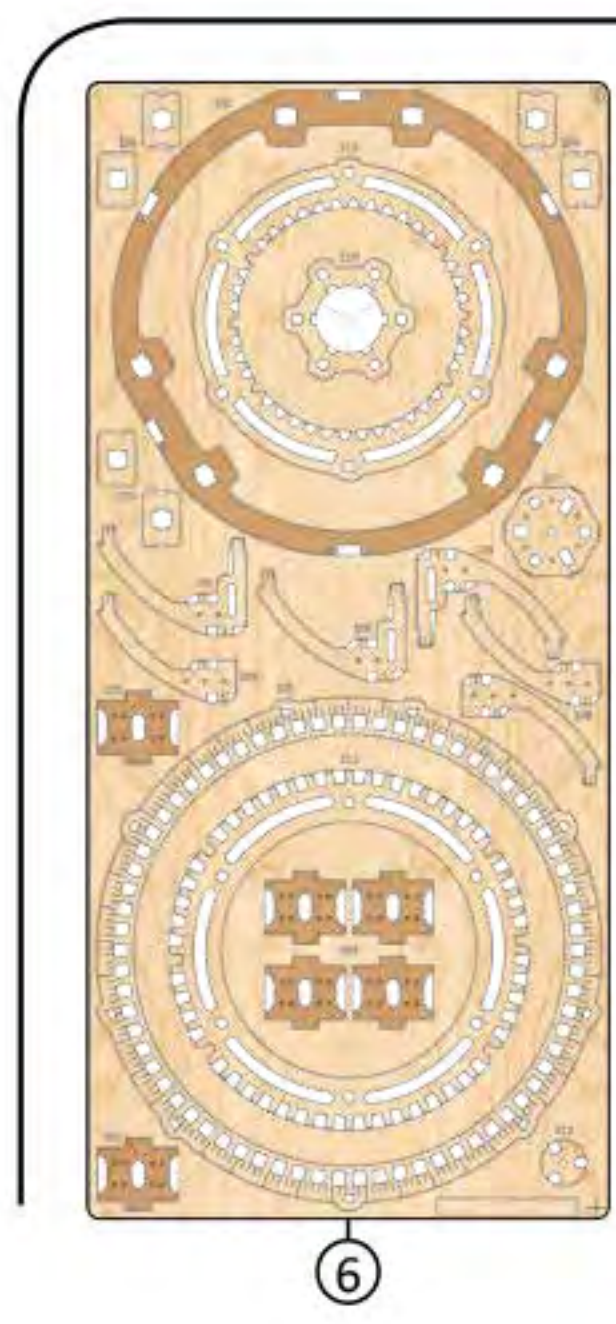


4

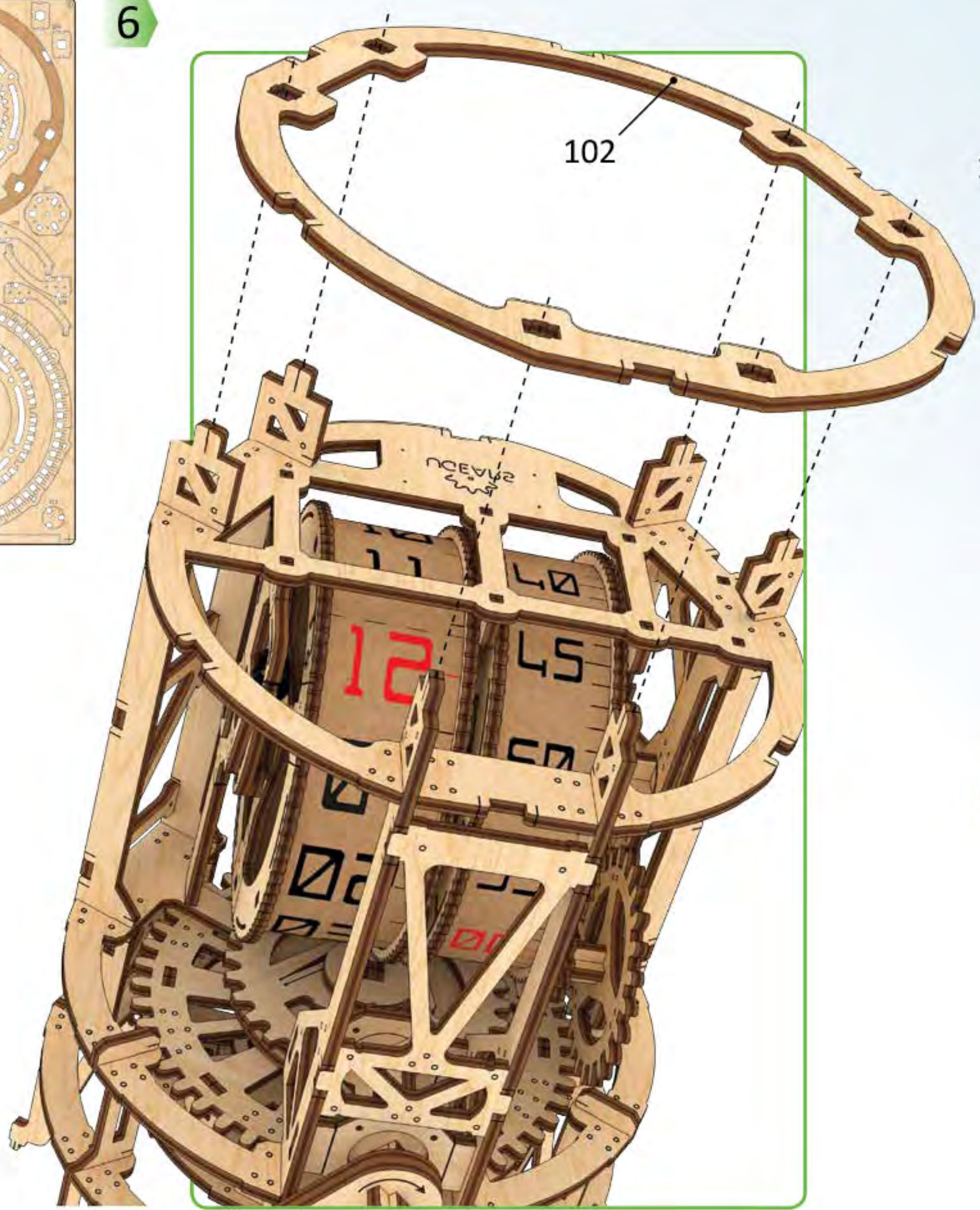


5





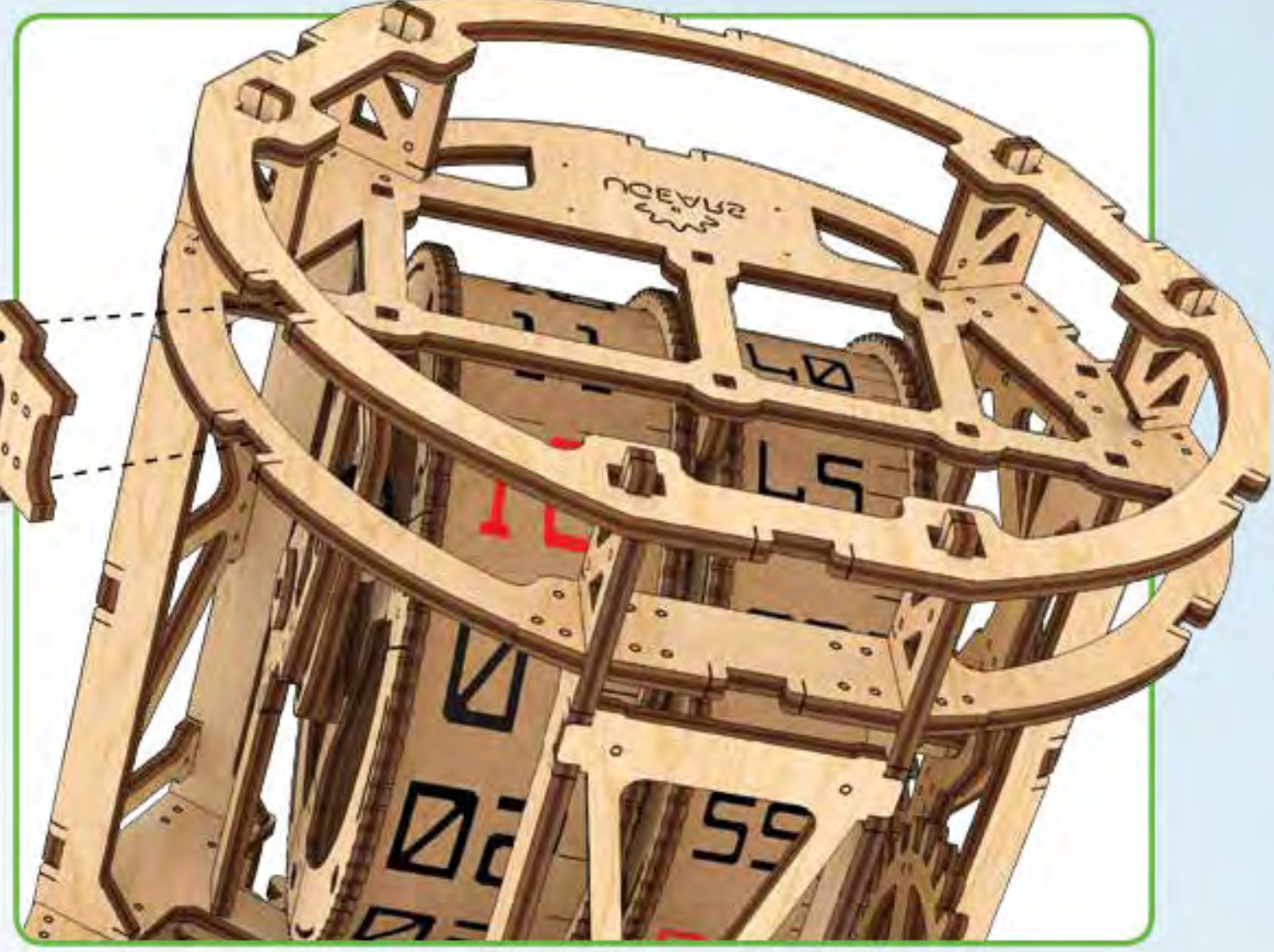
6



102

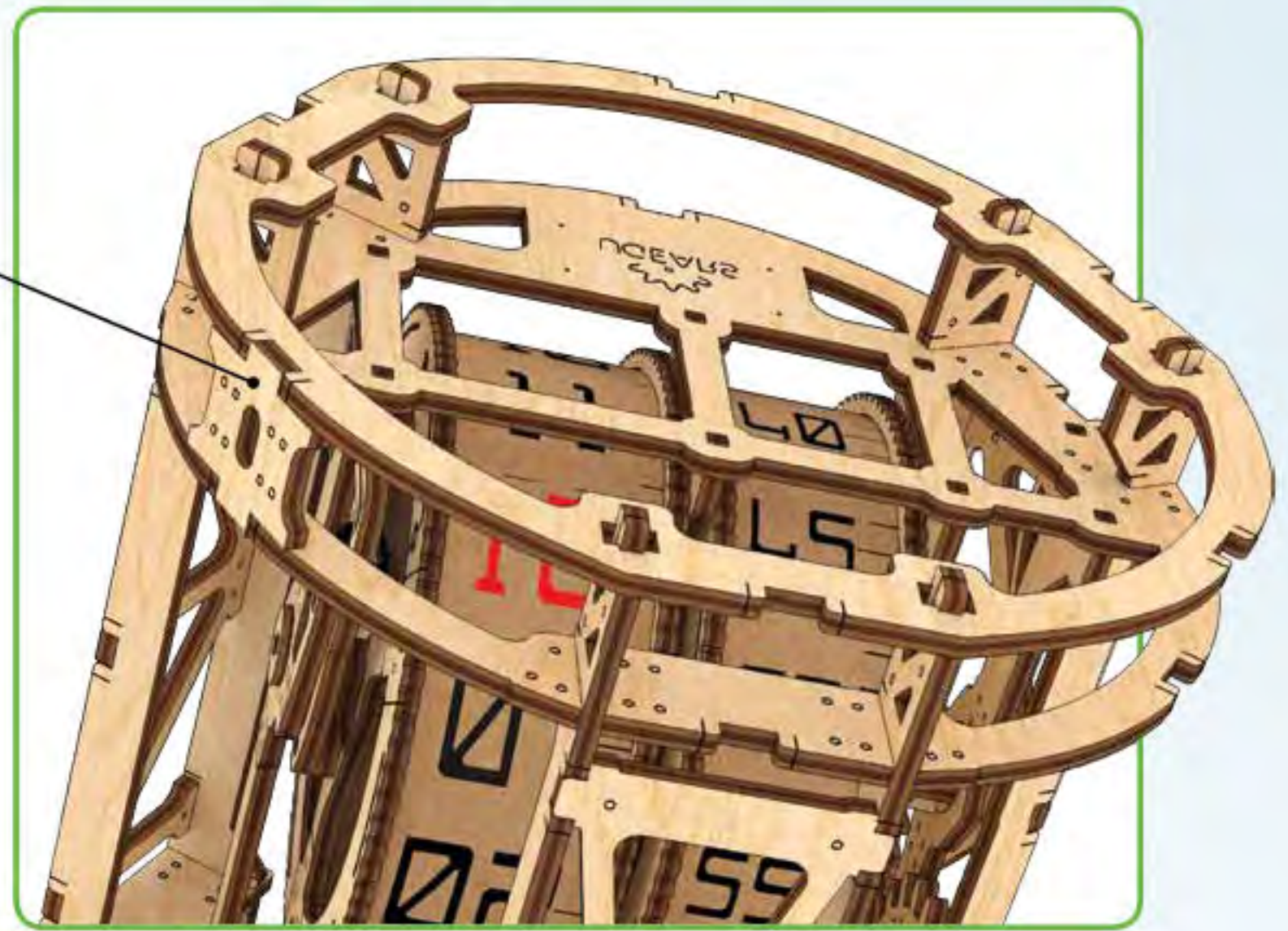
7

103

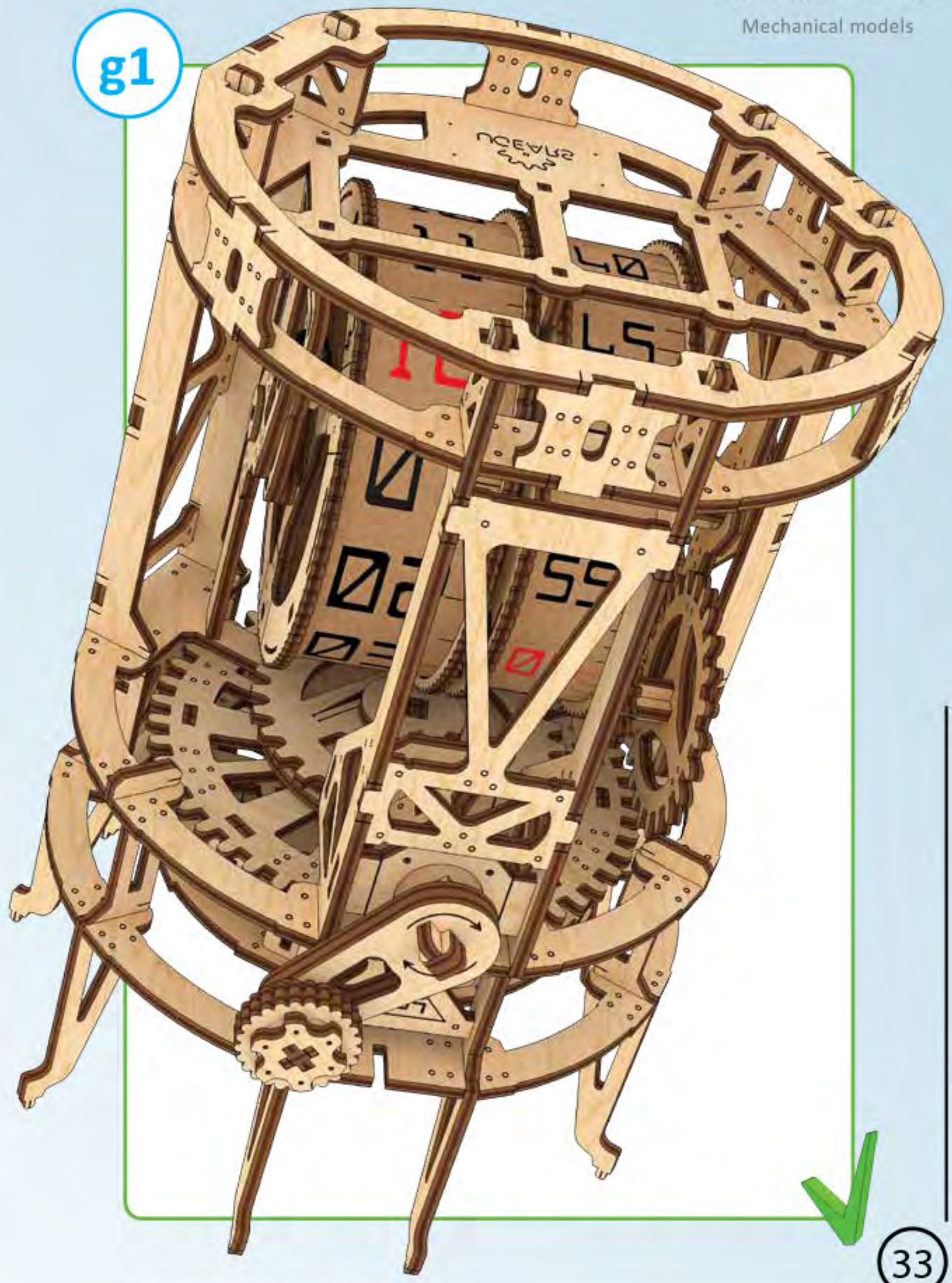


8

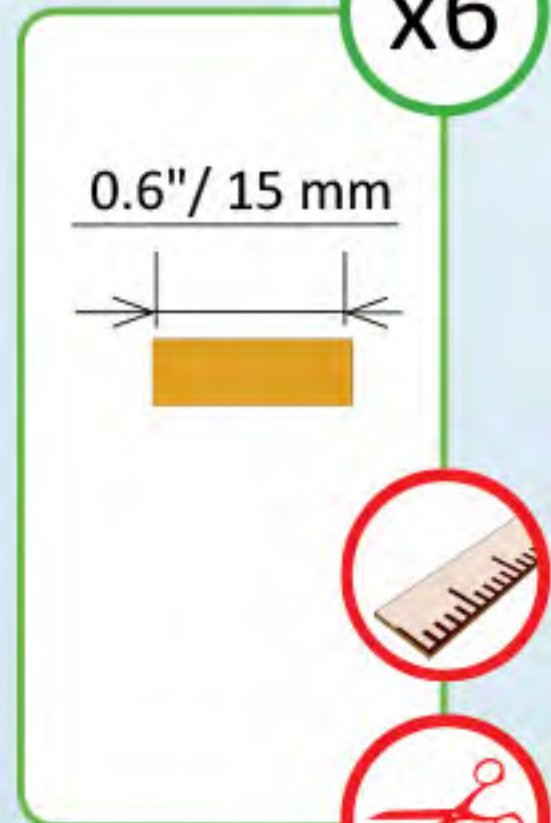
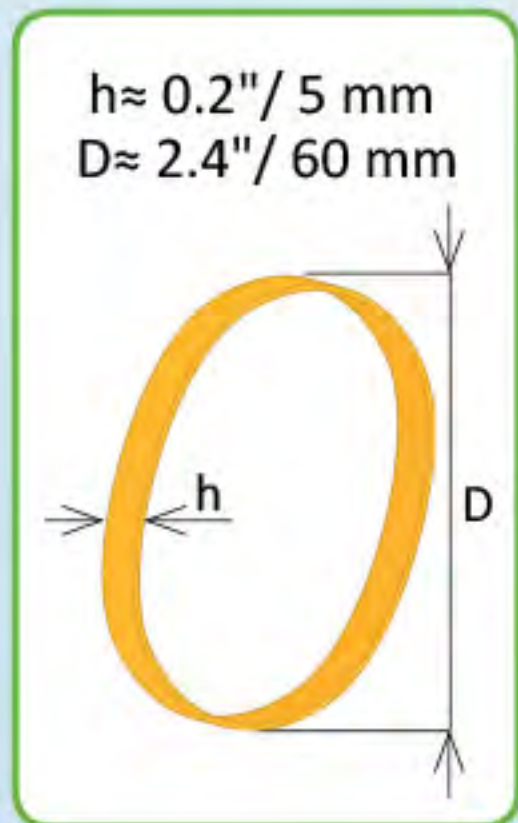
x6



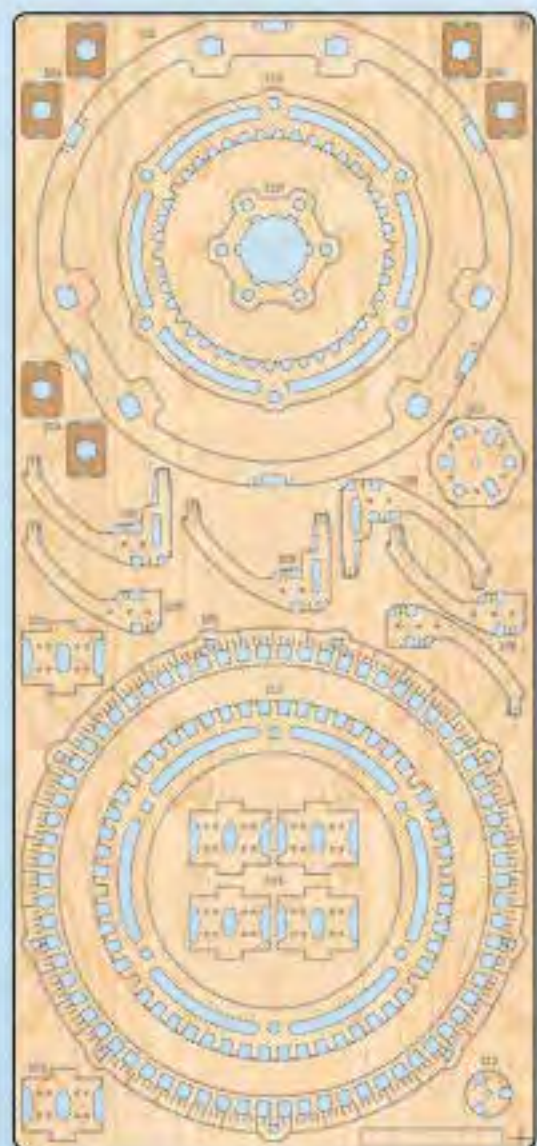
g1



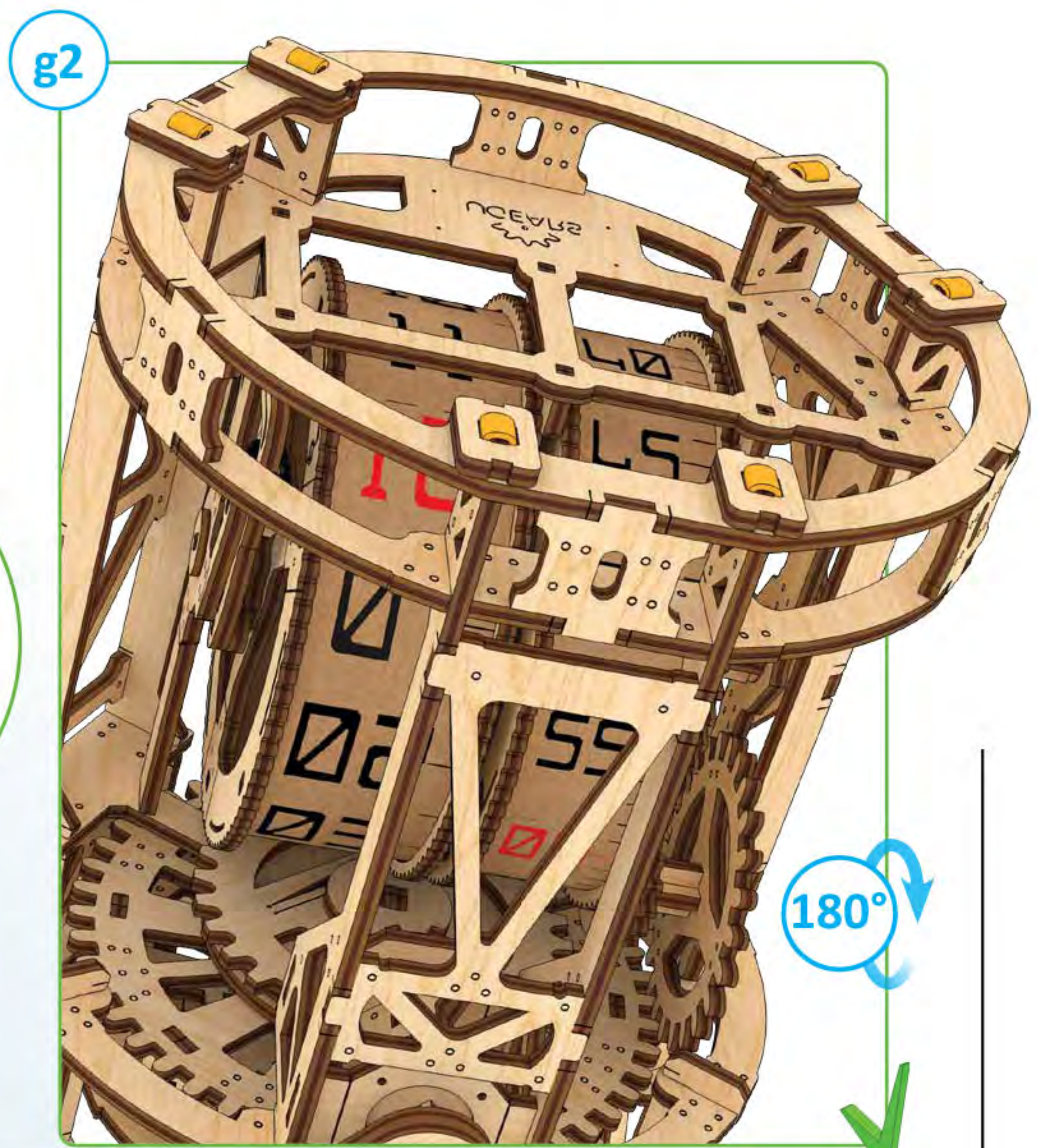
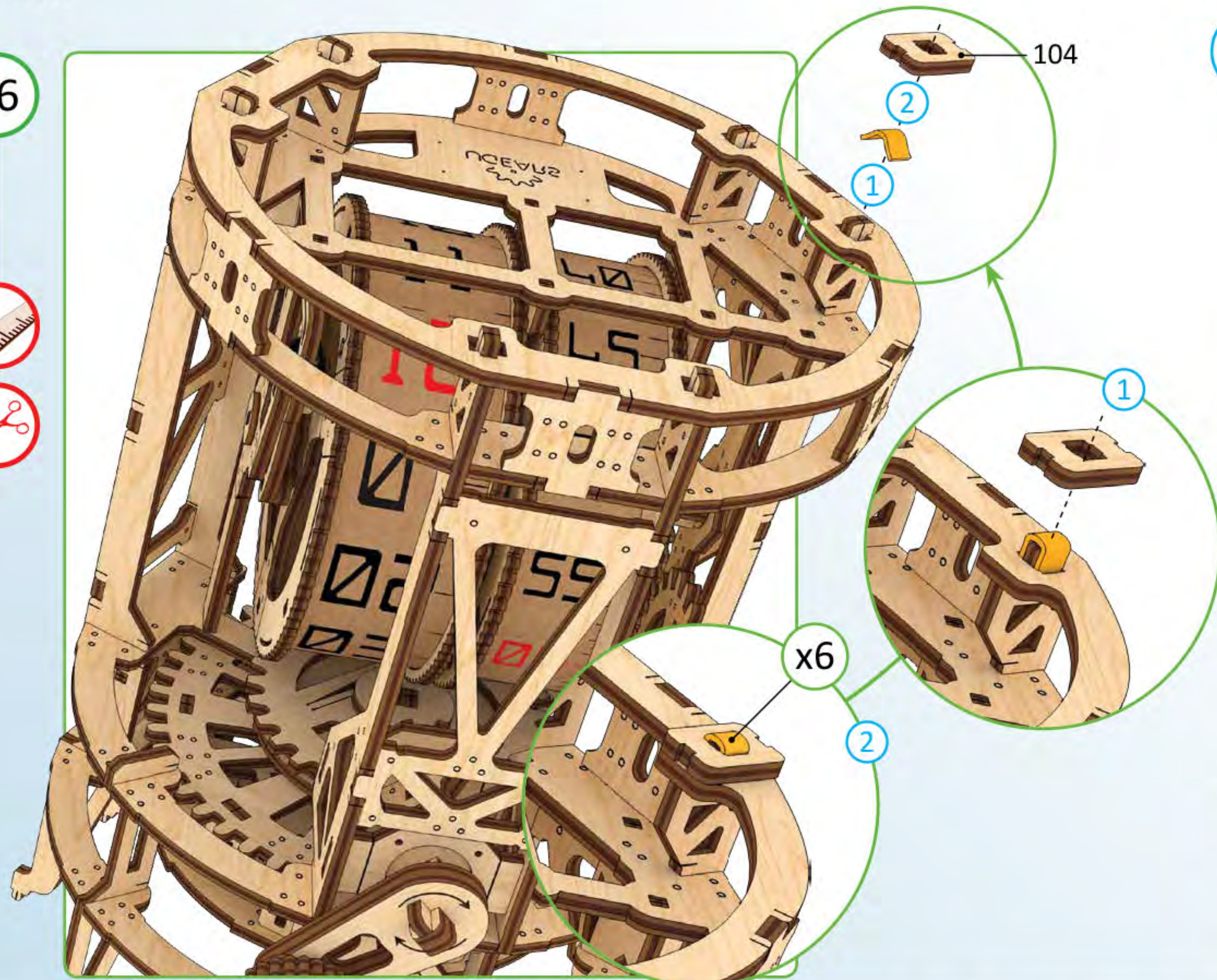
1



x6



6

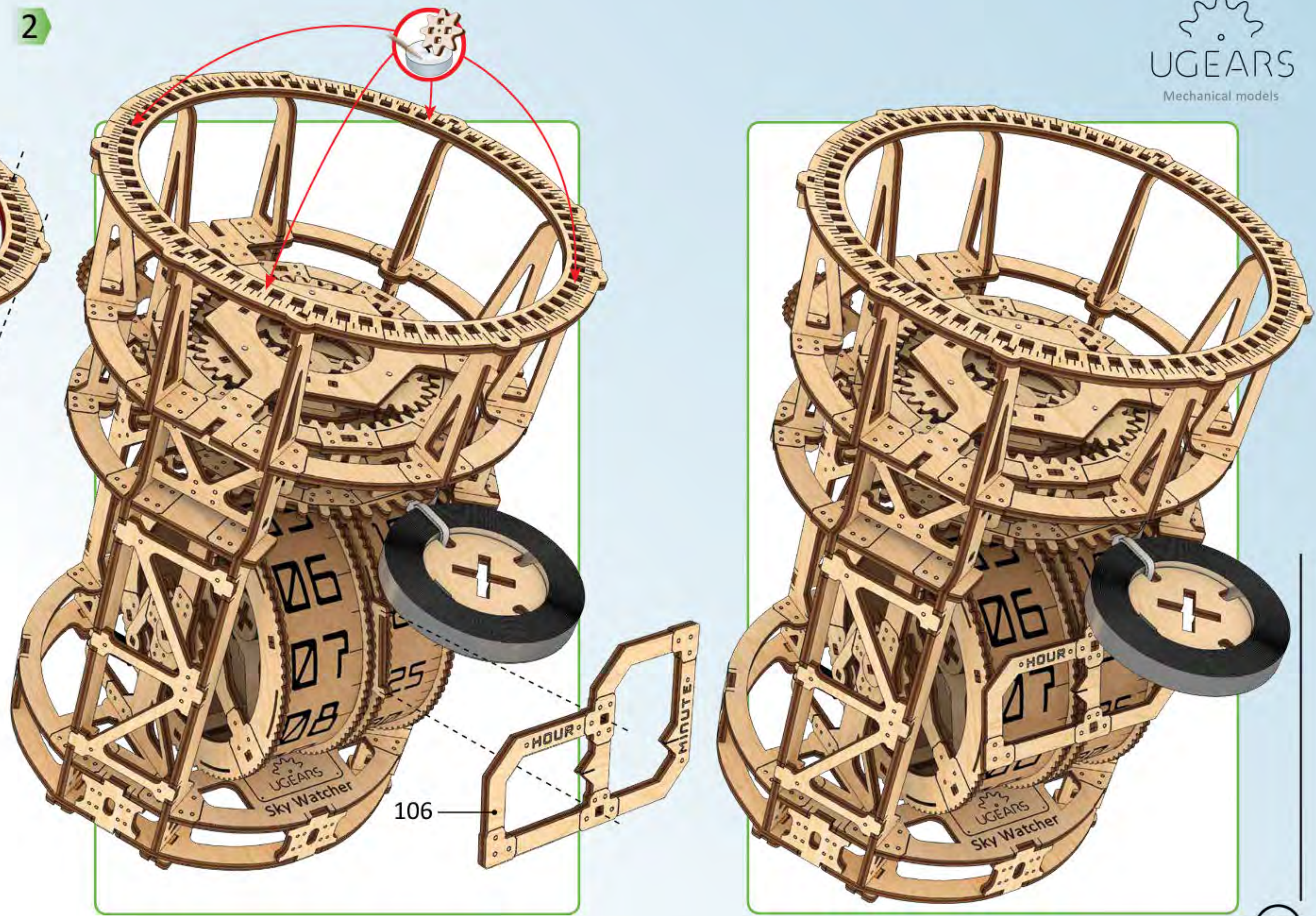
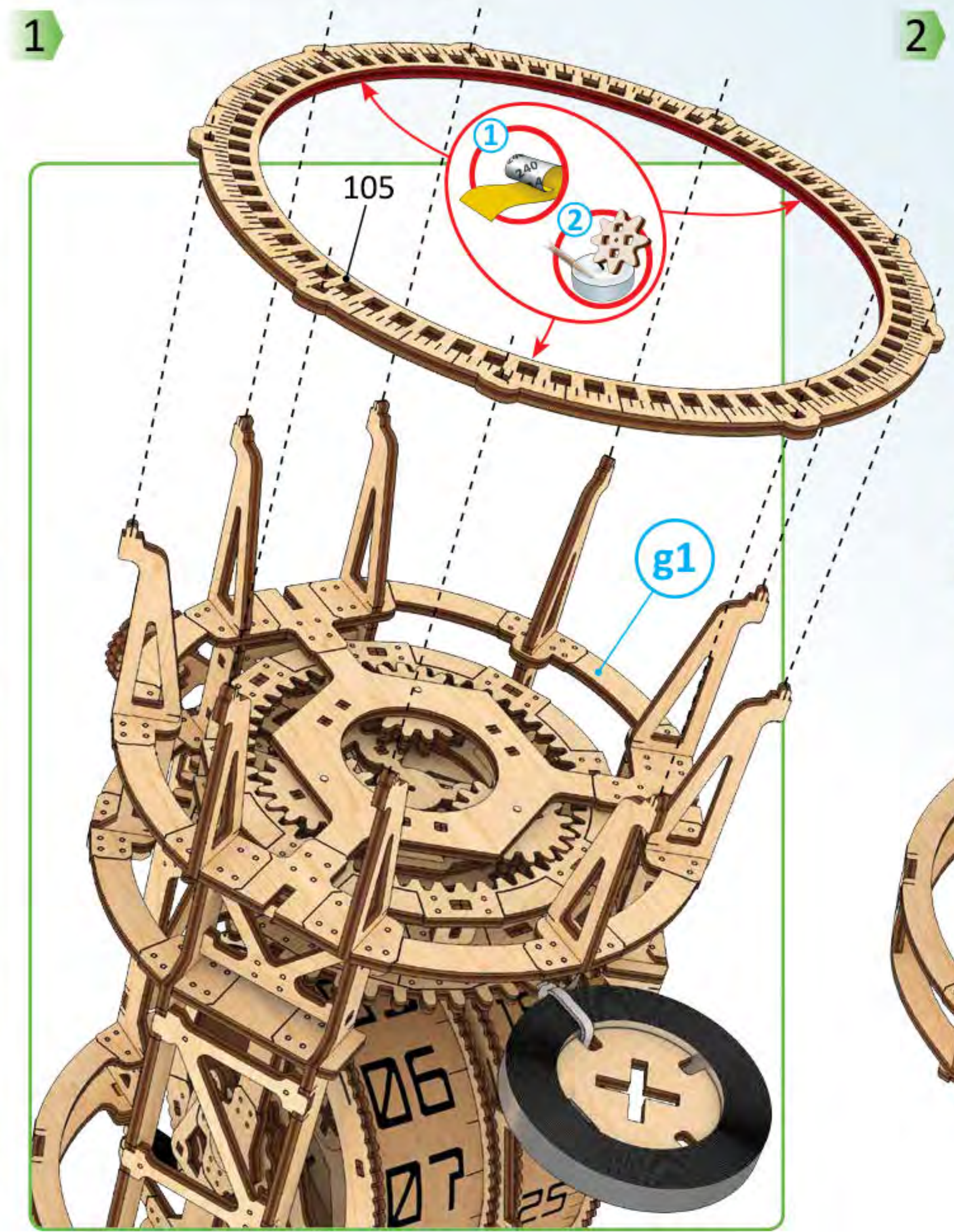
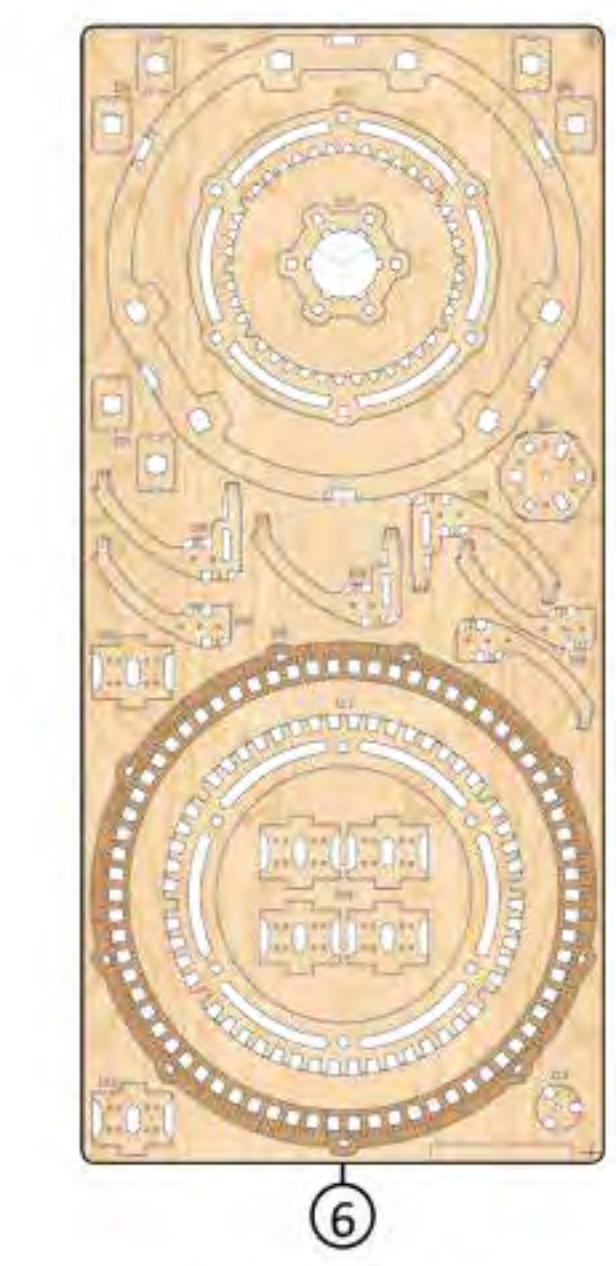
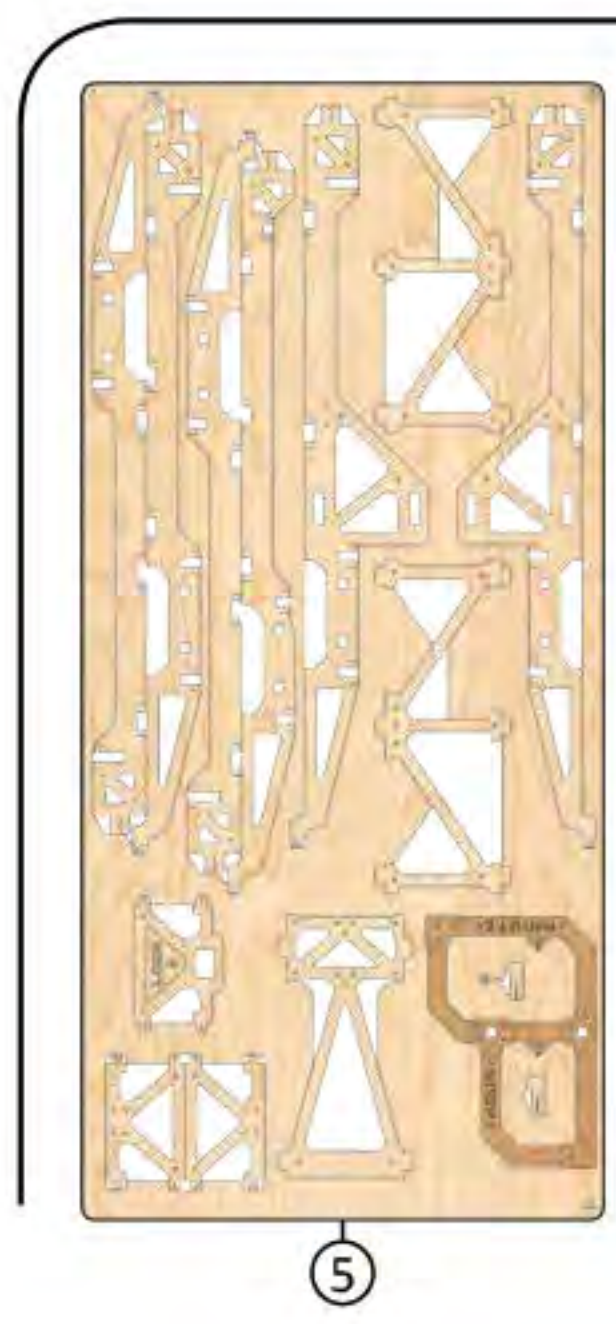


ENG Cut (rubber-band, thread, etc.). **UKR** Відріжте (гумку, нитку, тощо). **FRA** Couper (ruban élastique, fil, etc.).
DEU Schneiden (Gummiband, Faden, etc.). **SPA** Cortar (goma elástica, hilo, etc.). **ITA** Tagliare (fascia in gomma, filettatura, ecc.). **JAP** カットしてください。(輪ゴム、糸など)。 **CHI** 切割 (橡皮筋, 线等)。 **RUS** Отрежьте (резинку, нить и т.п.). **POL** Utnij (gumkę, nitkę, itd.). **KOR** 절단(고무밴드, 이쑤시게 등)

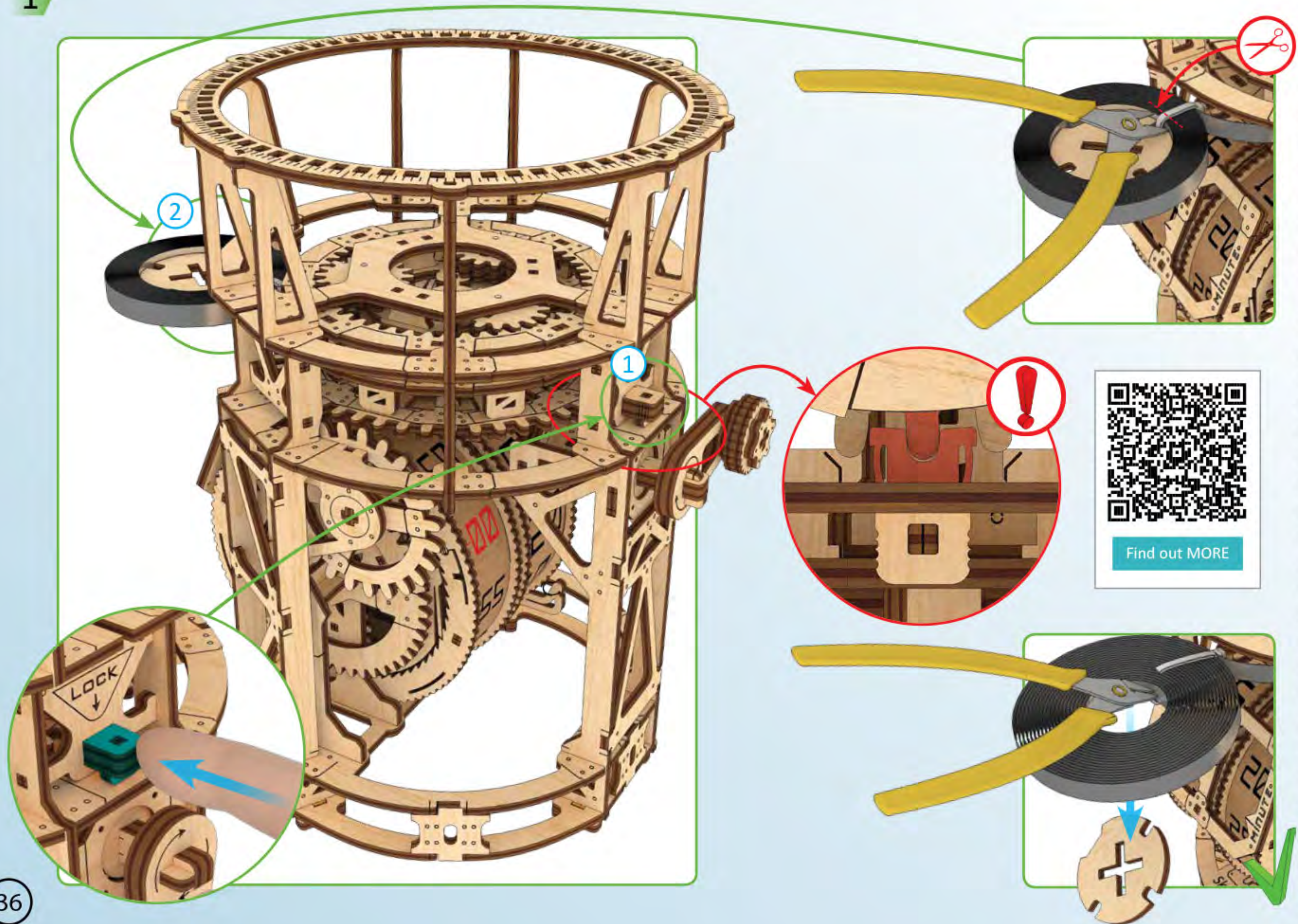


ENG Check size. **UKR** Перевірте розмір. **FRA** Vérifiez la dimension.
DEU Prüfen Sie die Größe. **SPA** Compruebe el tamaño. **ITA** Controllare le dimensioni. **JPN** サイズをチェックしてください。 **CHI** 測量尺寸 **RUS** Проверьте размер. **POL** Sprawdź rozmiar. **KOR** 크기를 확인해 주세요.

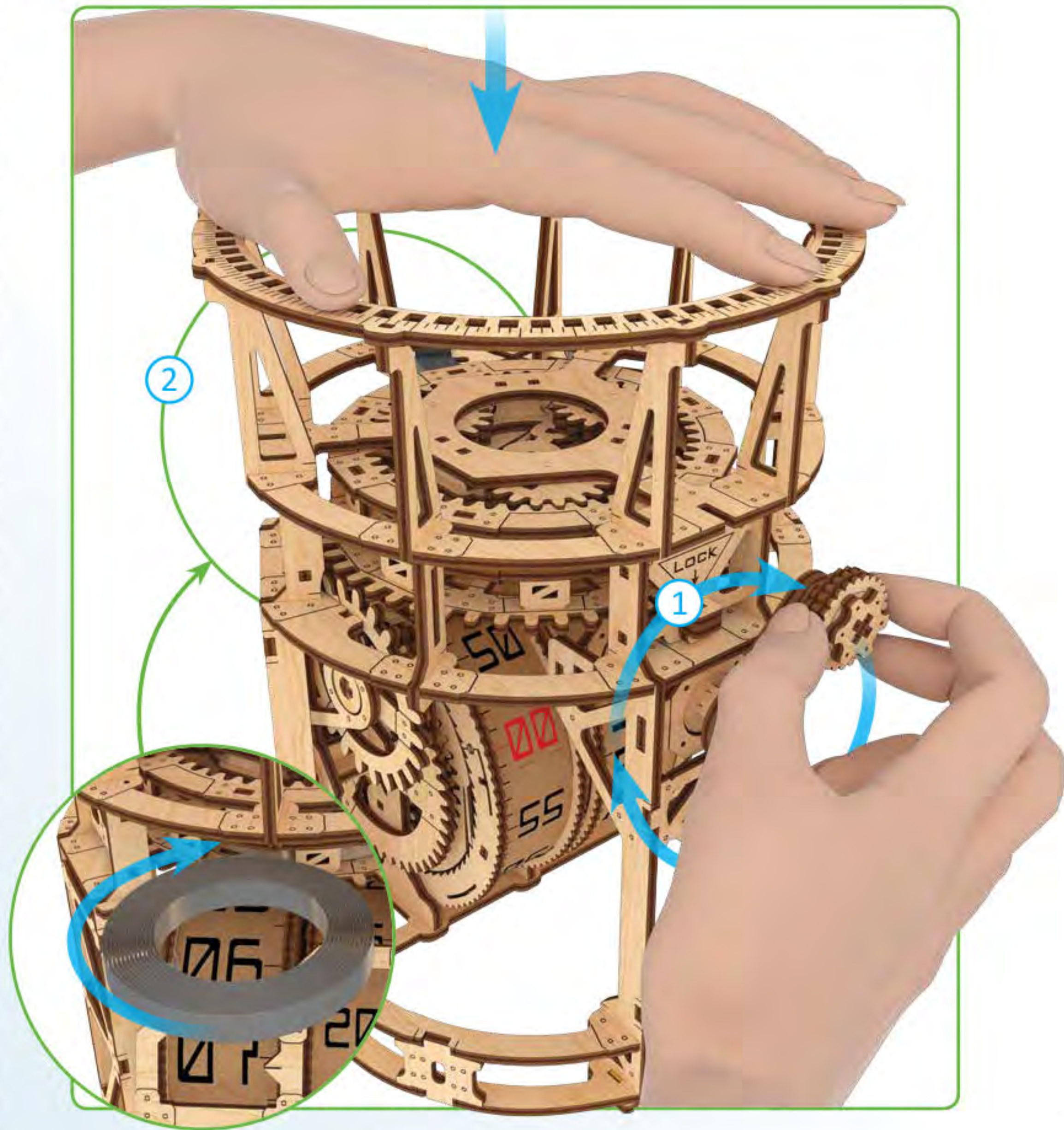


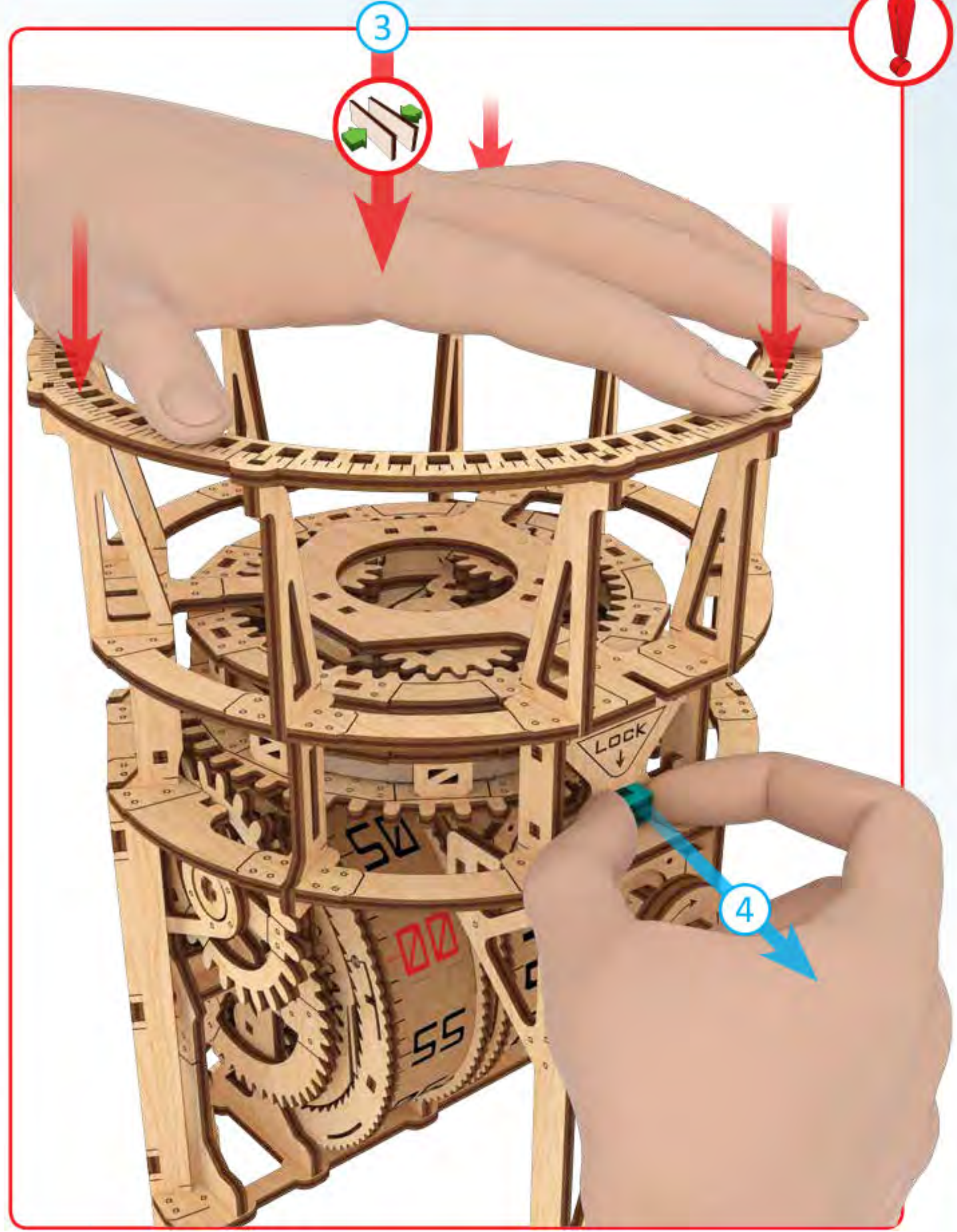
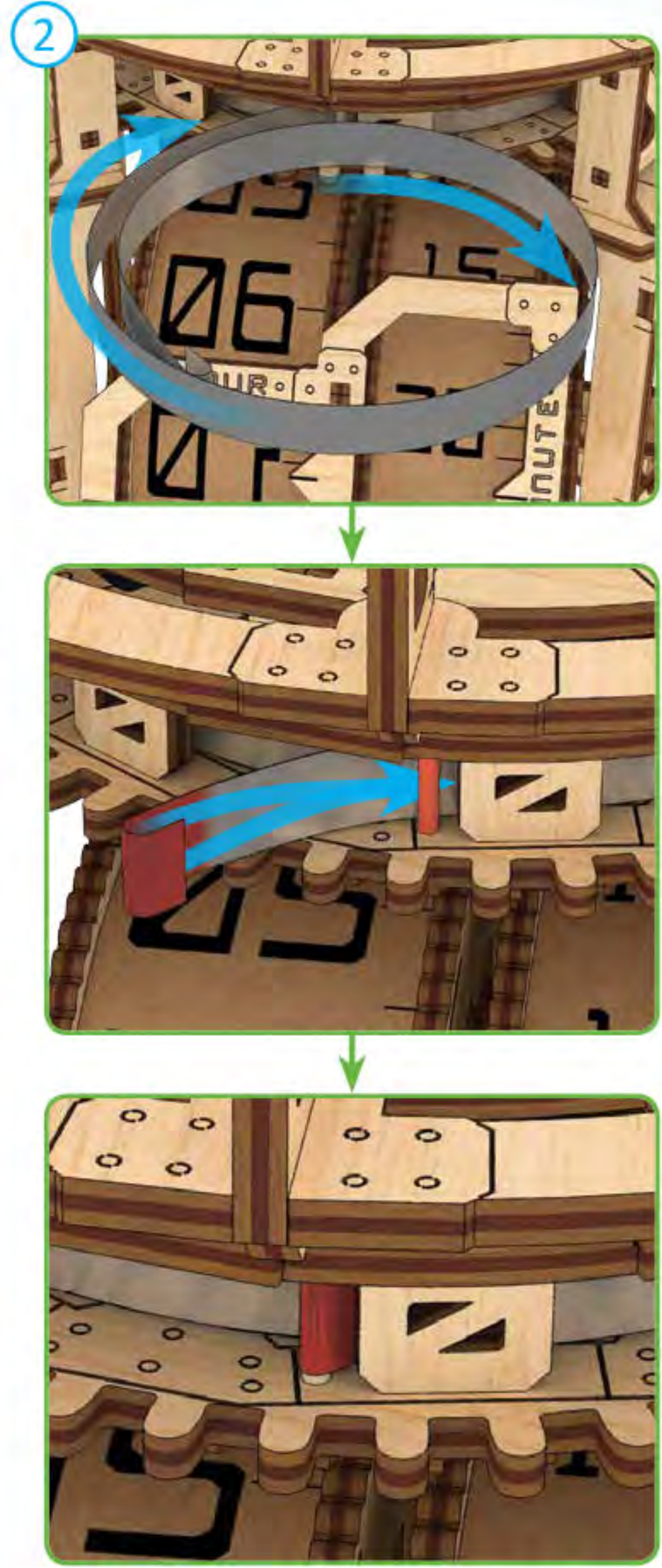


1

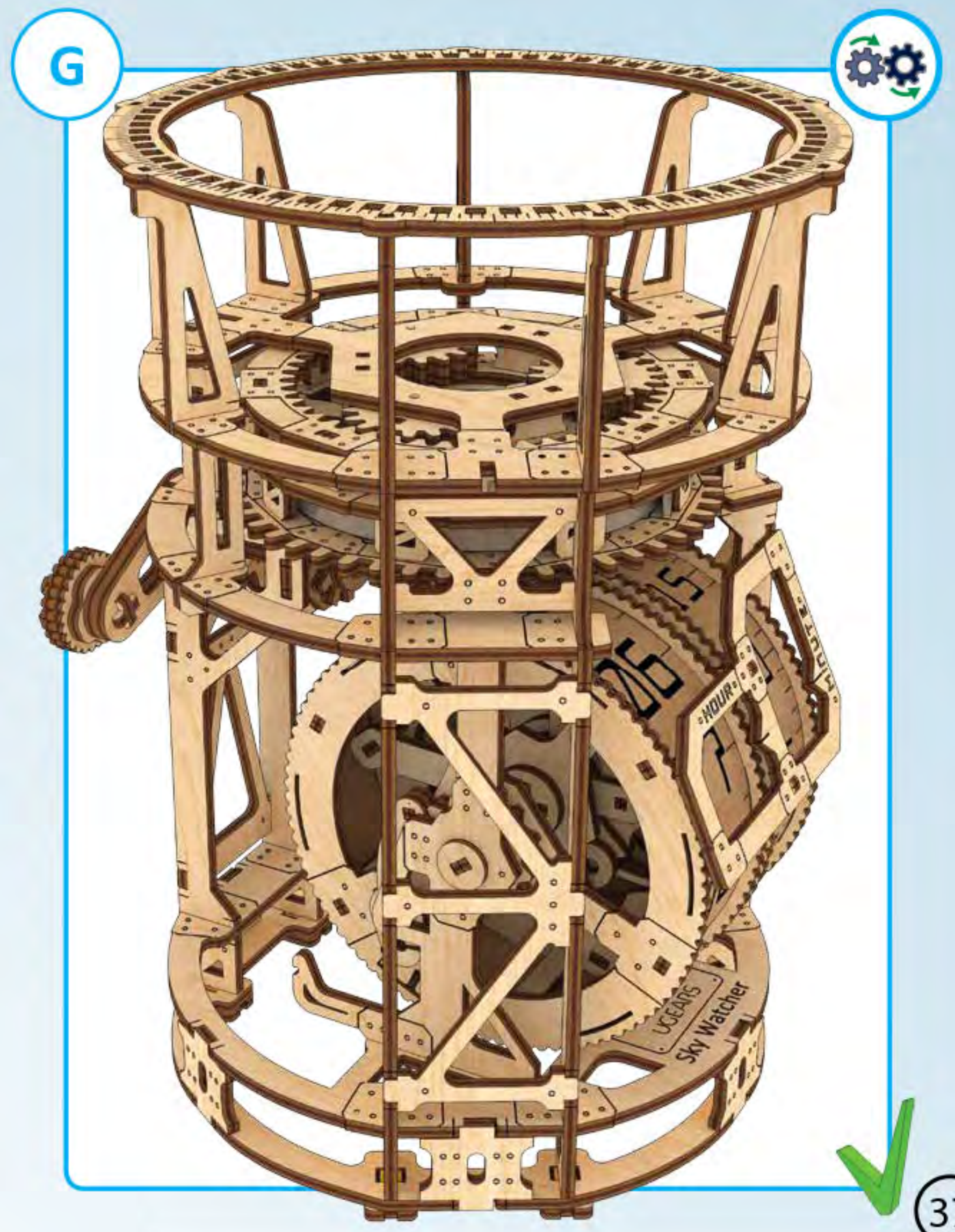
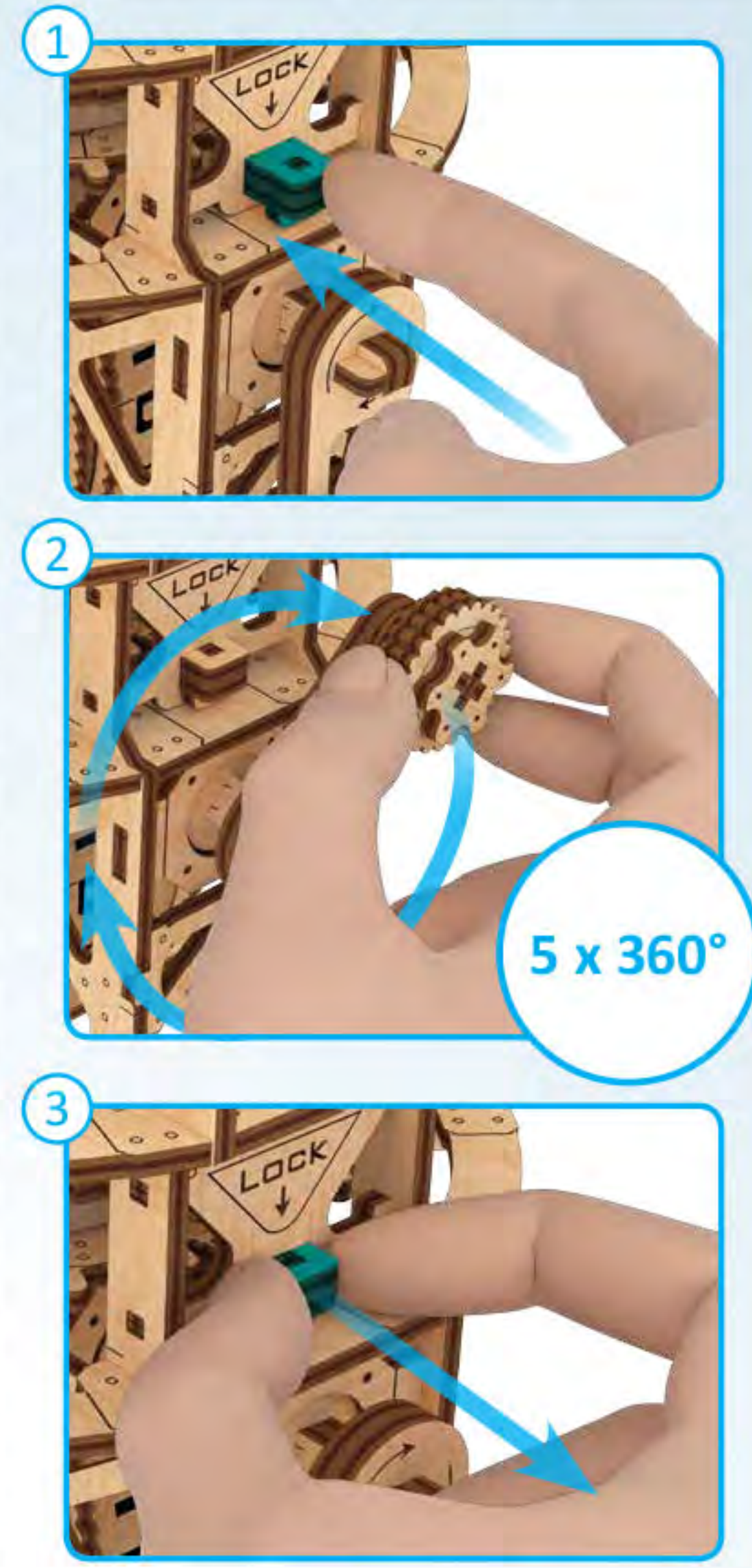


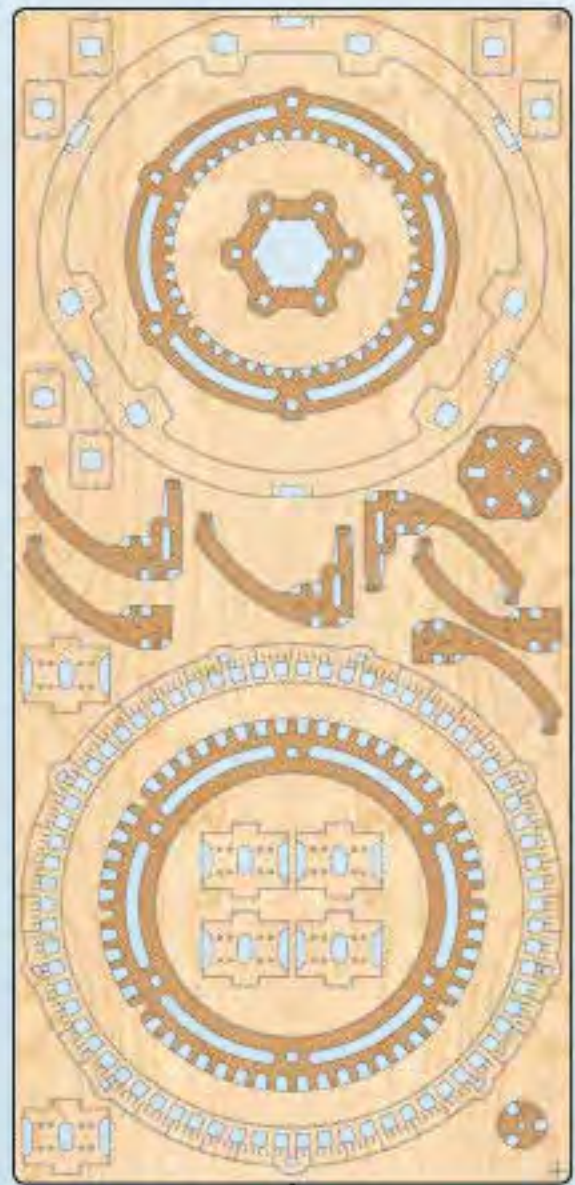
1





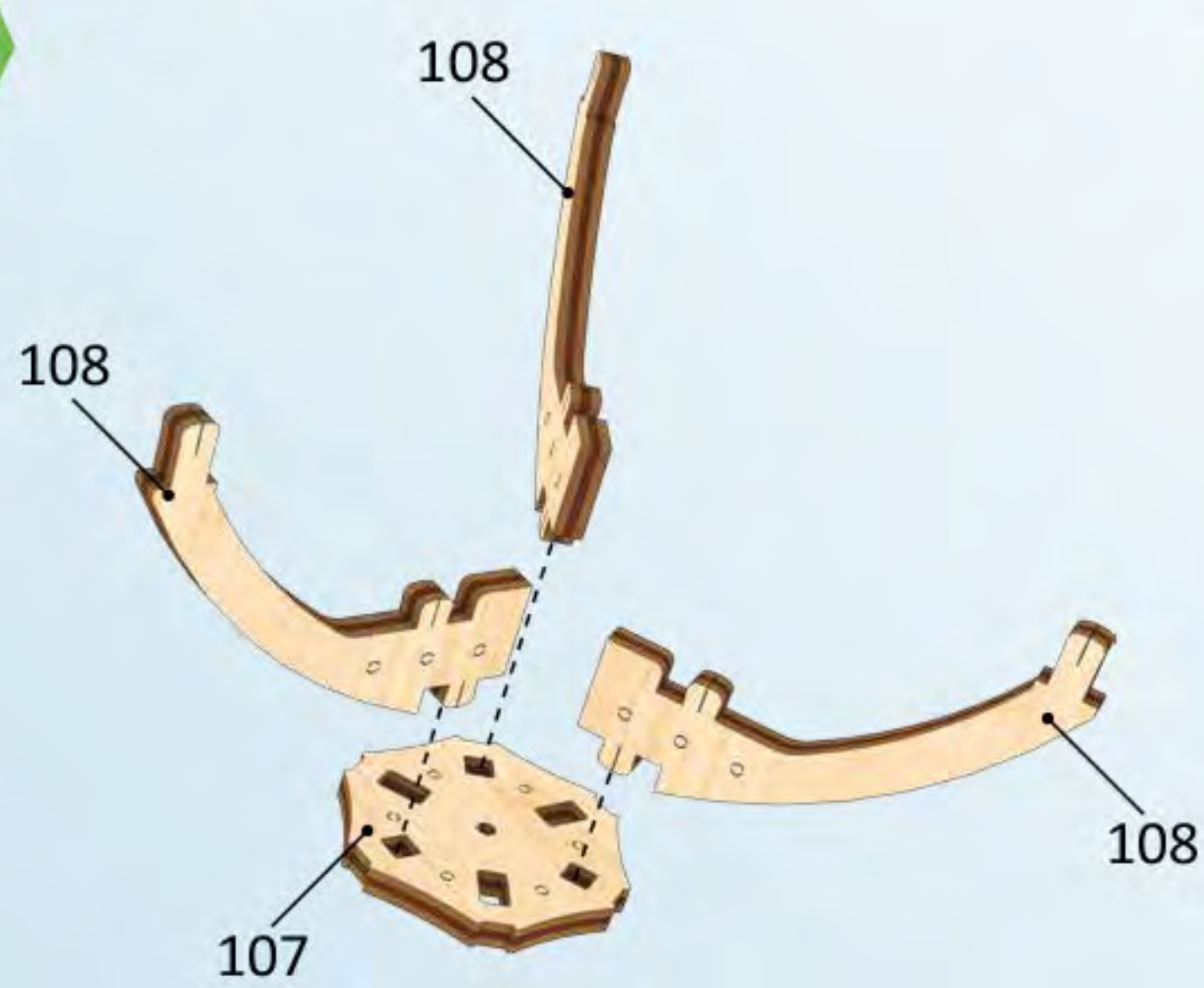
ENG Repeat 5 times the actions of paragraphs 1-3. UKR Повторіть дії з пунктів 1-3 5 разів. FRA Répétez 5 fois les gestes des paragraphes 1 à 3. DEU Wiederholen Sie die Schritte der Paragraphen 1-3 fünf Mal. SPA Repita los pasos de los apartados 1-3 cinco veces. ITA Ripeti 5 volte le azioni dei paragrafi 1-3. JPN 1-3段落の動作を5回繰り返します。CHI 重复第 1-3 段落的动作 5 次。RUS Повторить действия в п.1-3 5 раз. POL Powtórz 5 razy czynności z punktów 1-3. KOR 단락 1-3의 동작을 5회 반복합니다.



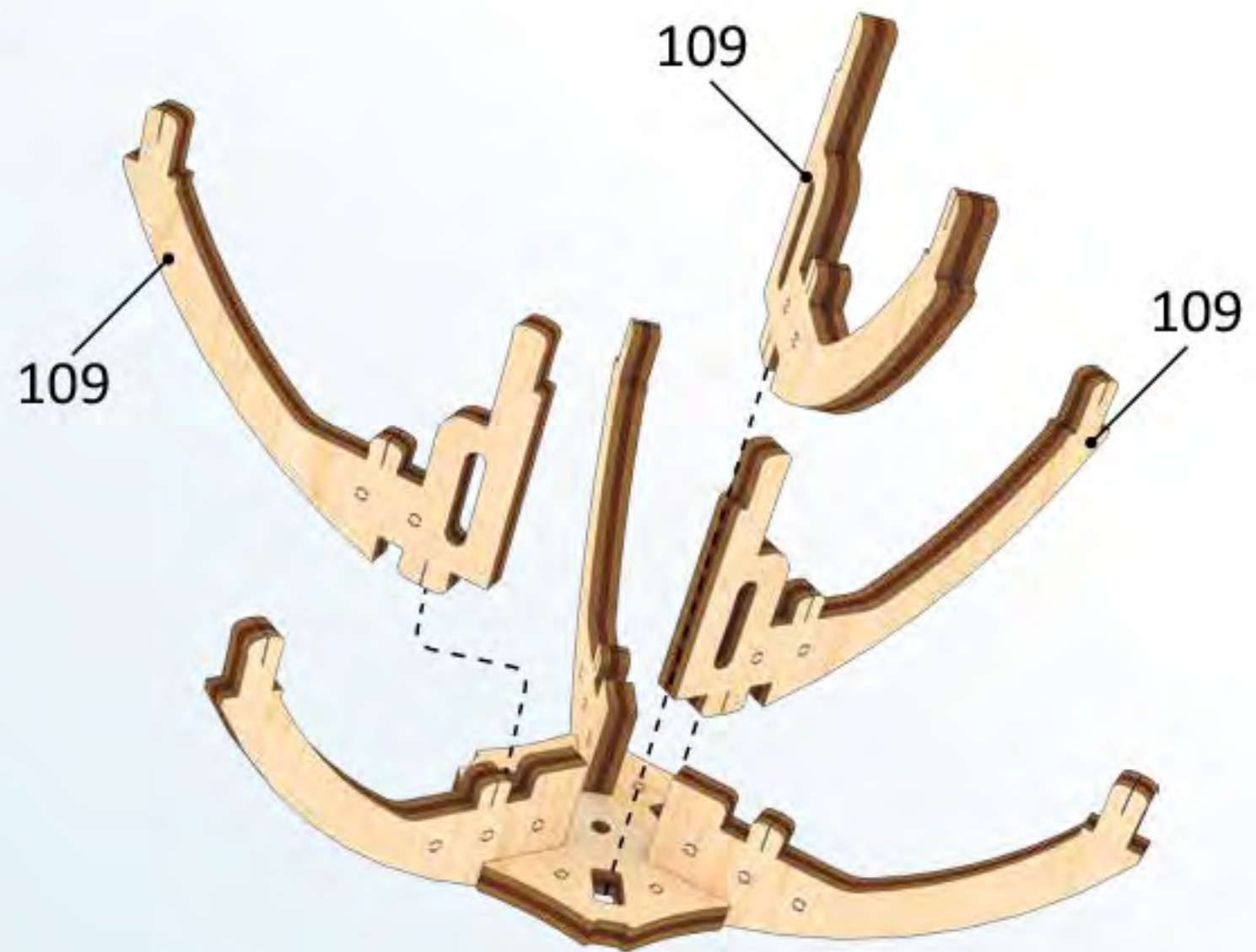


⑥

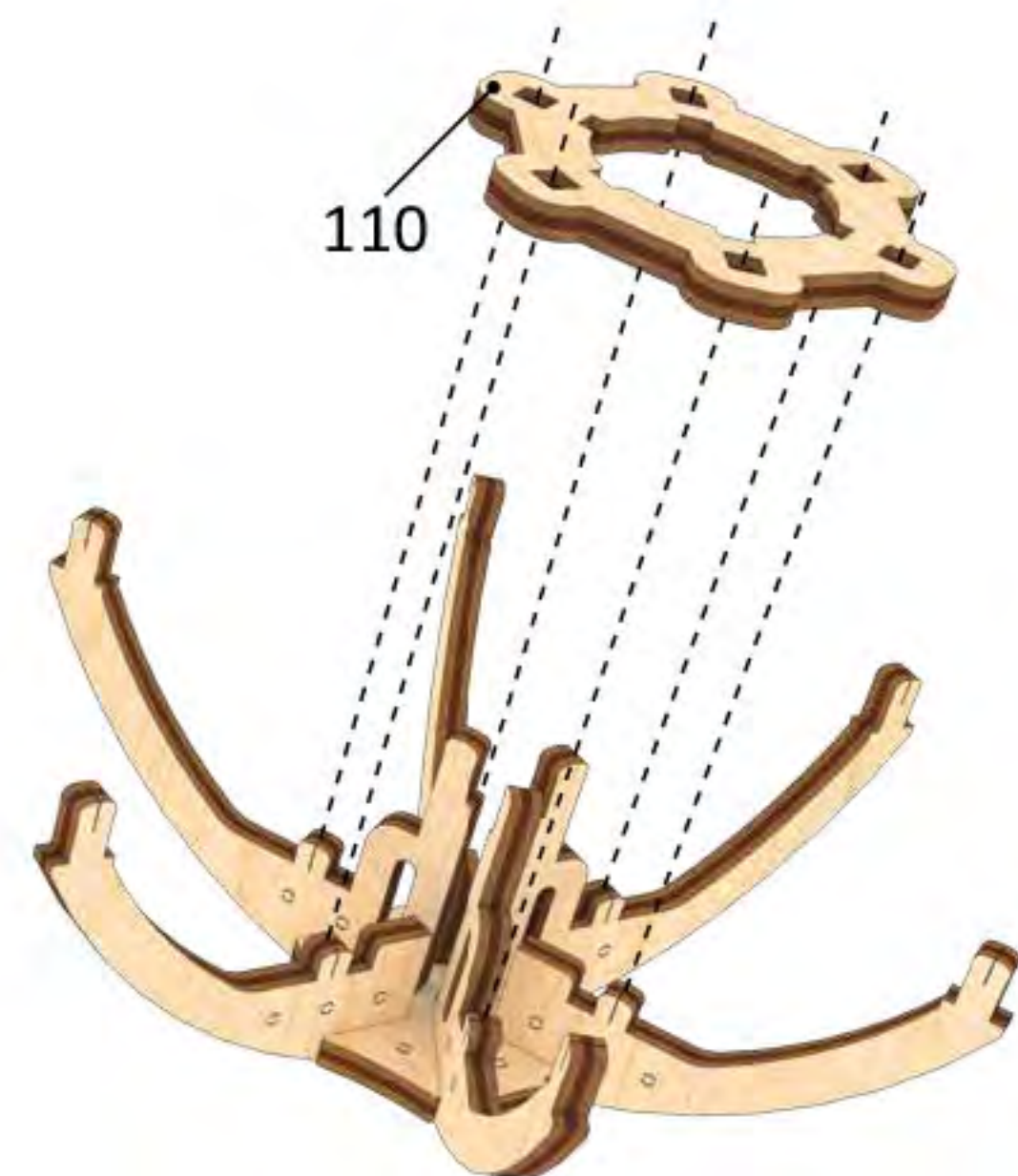
1



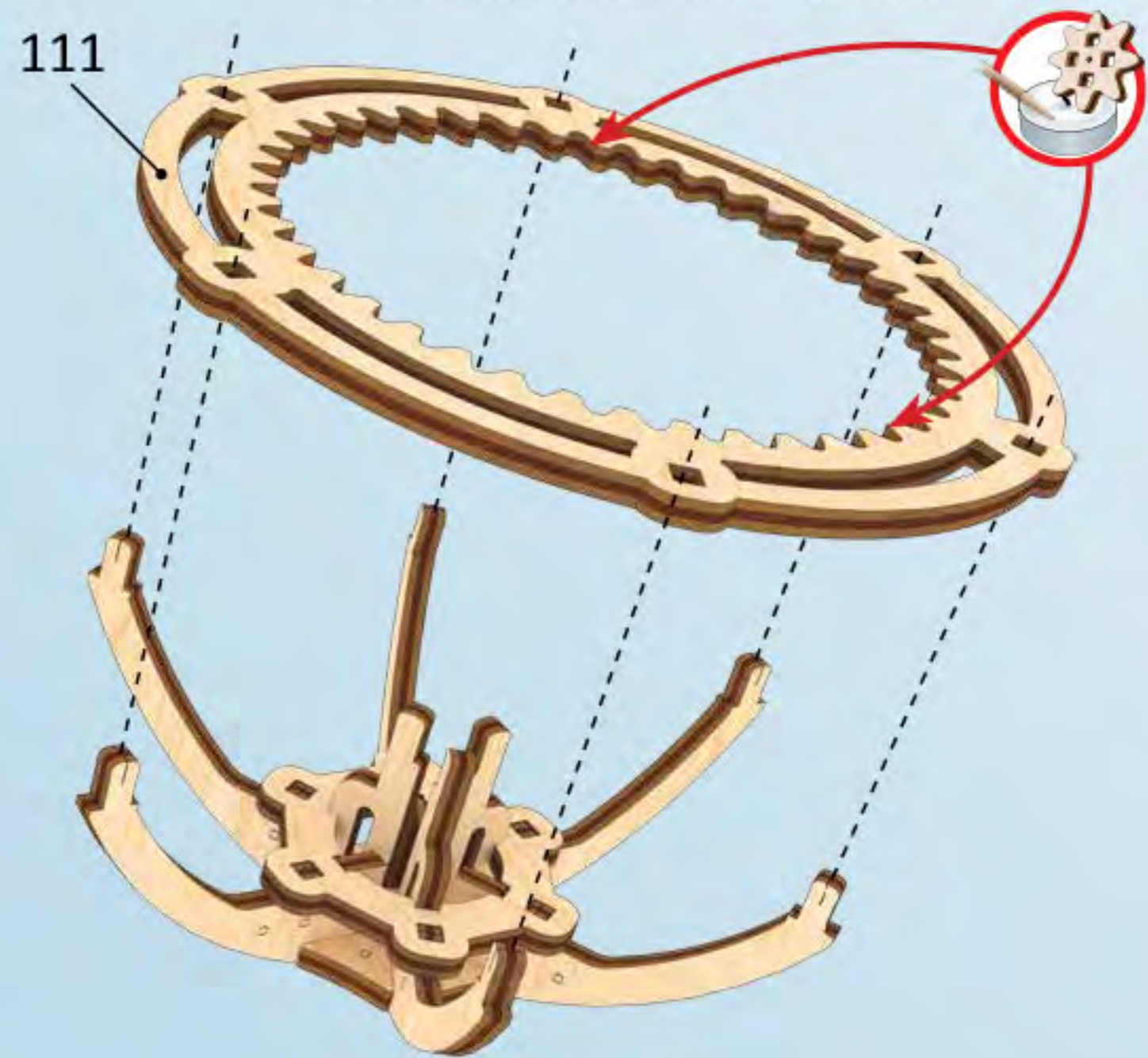
2



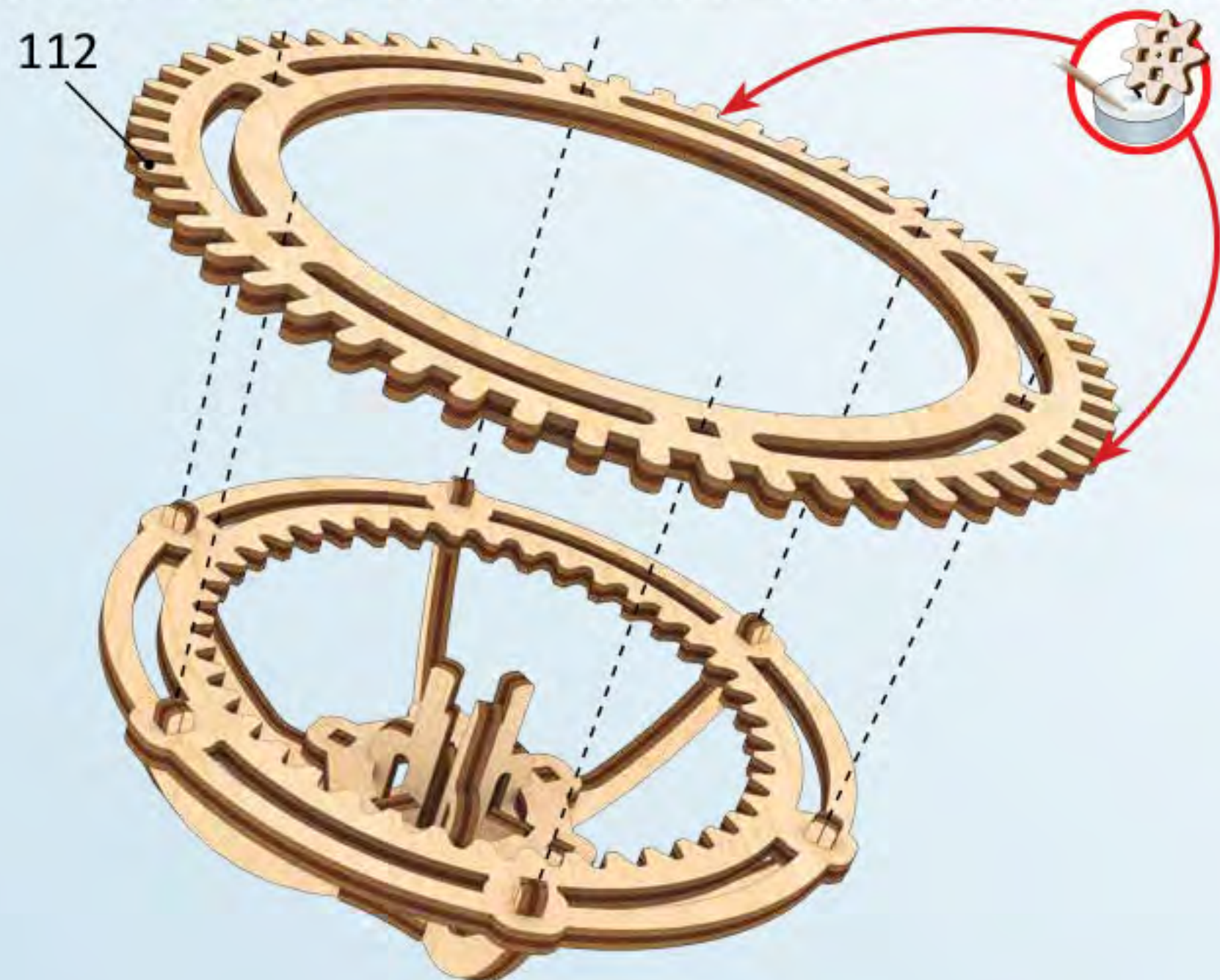
3



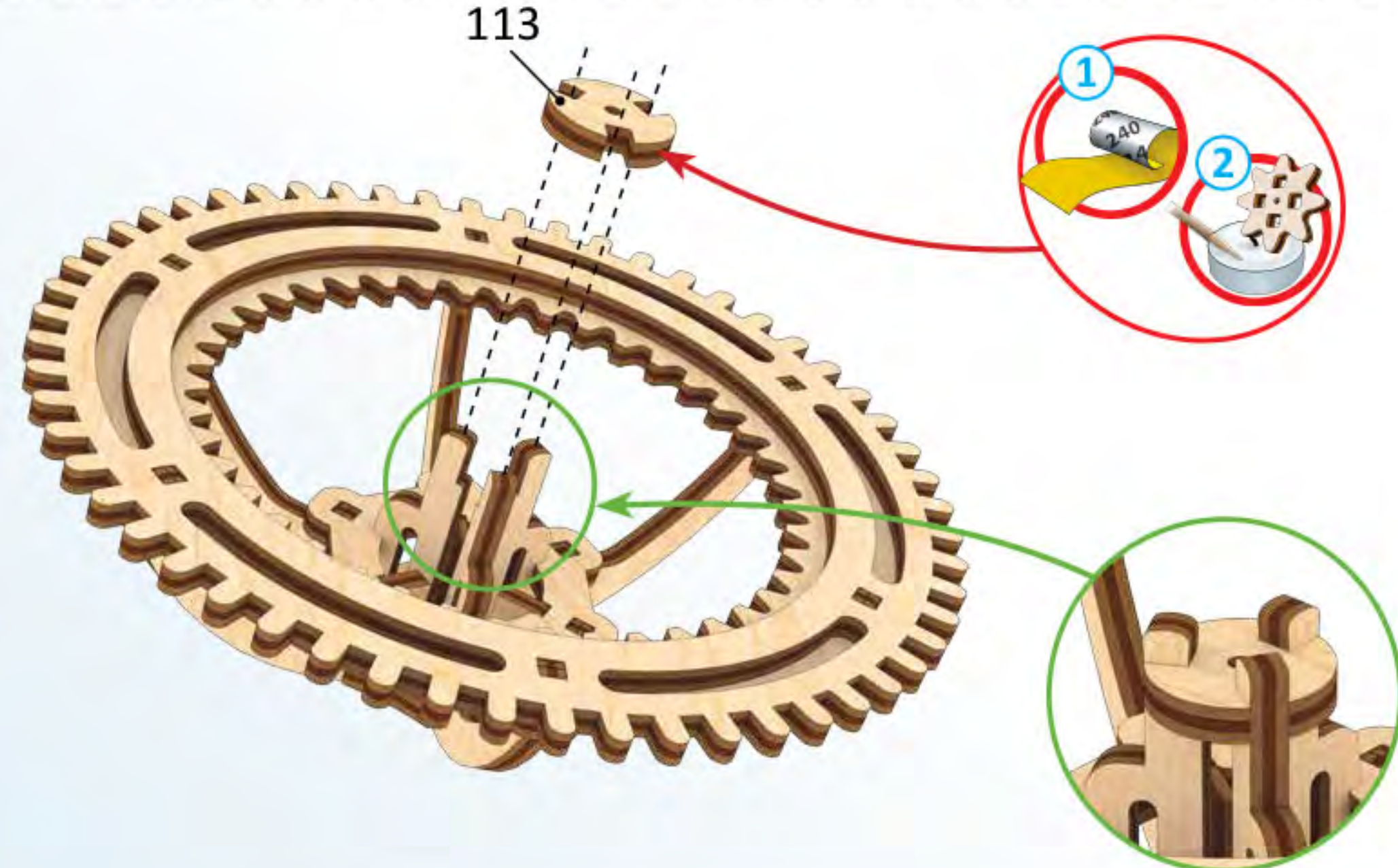
4

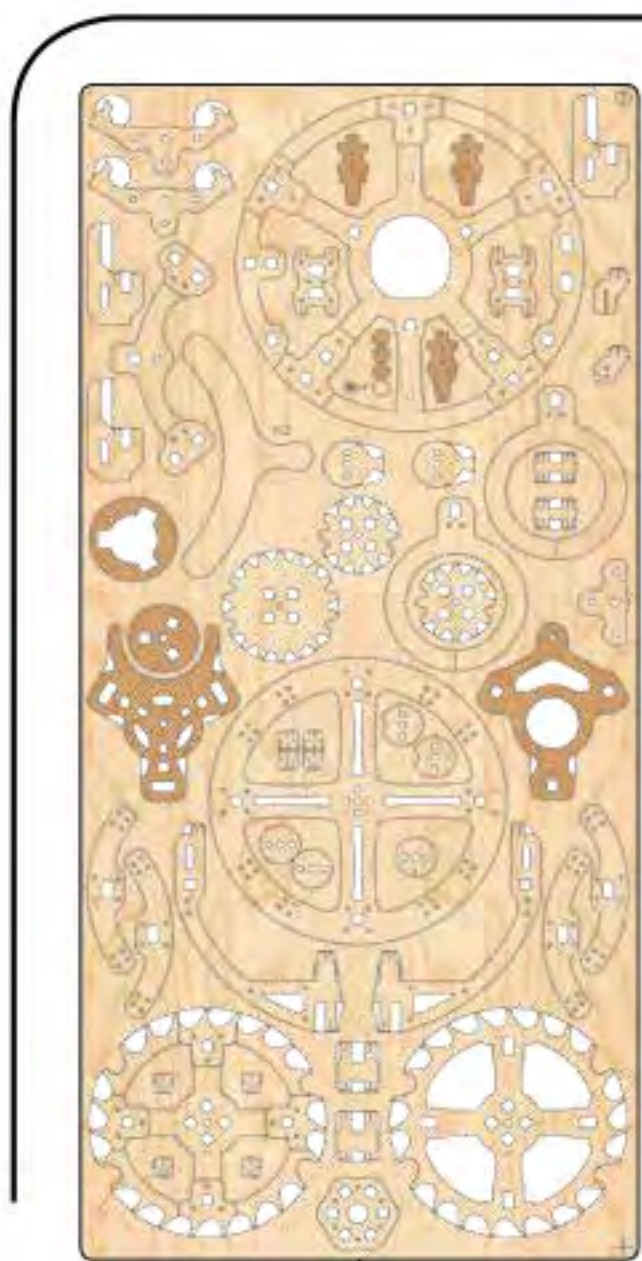


5

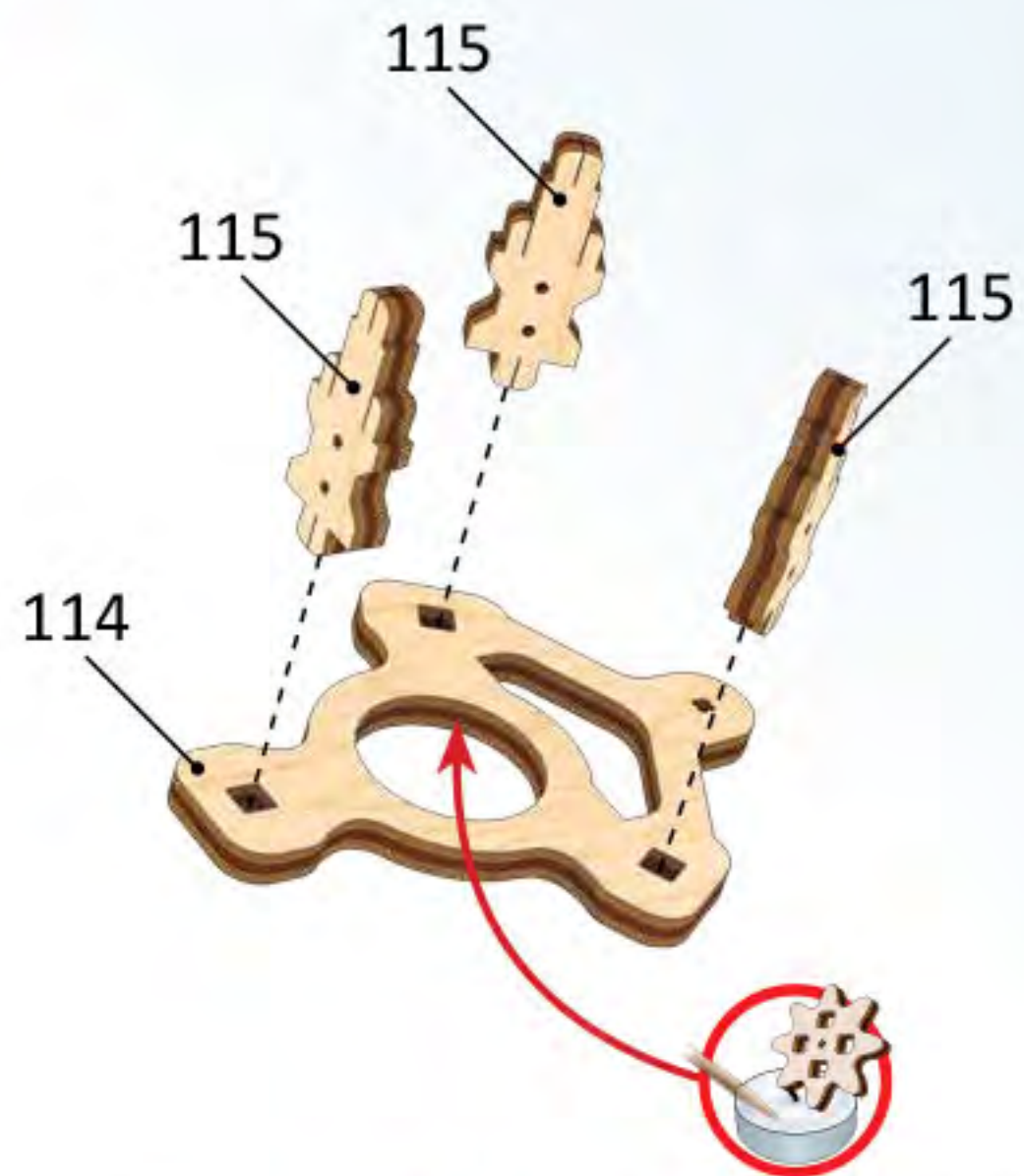


6





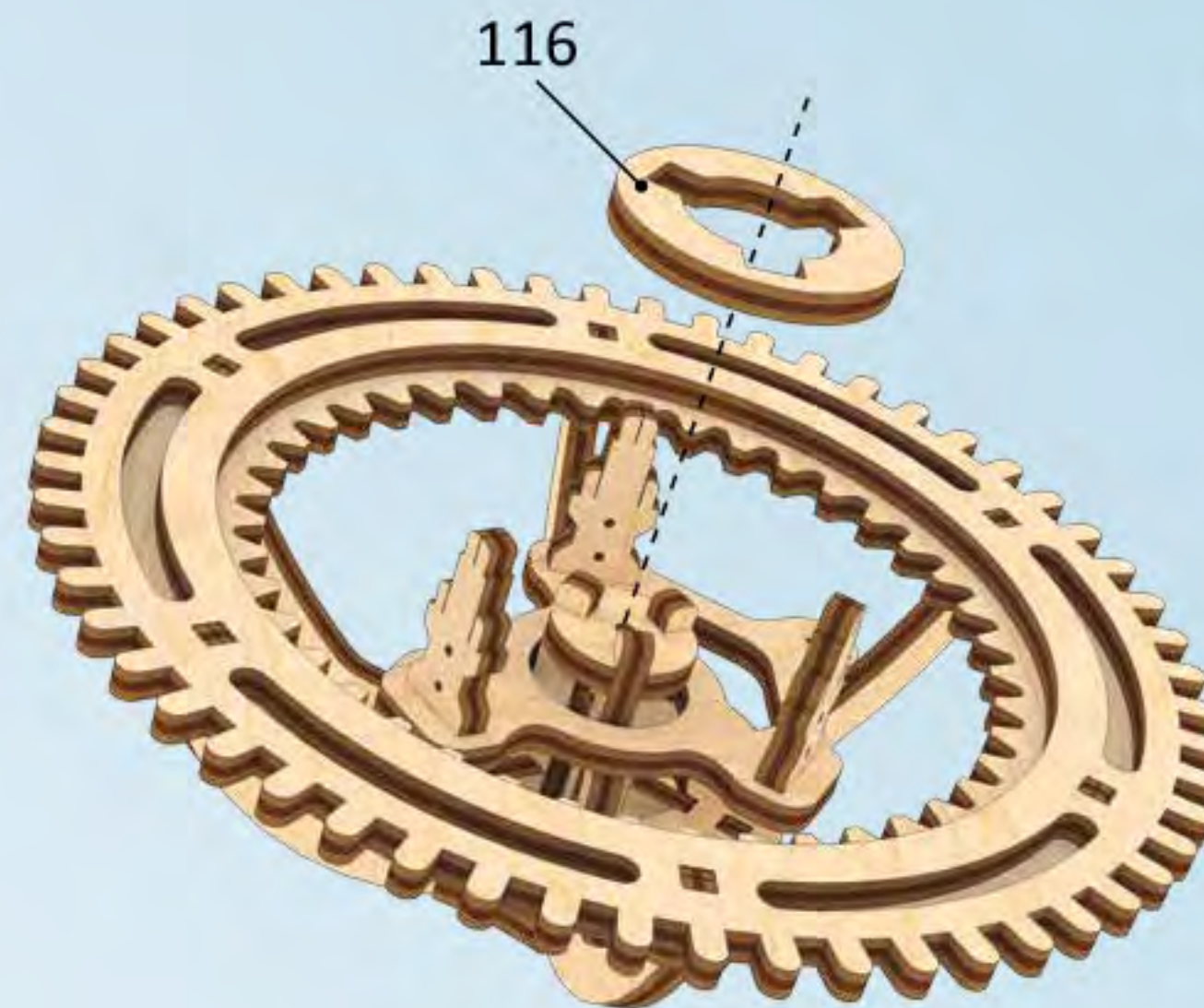
7



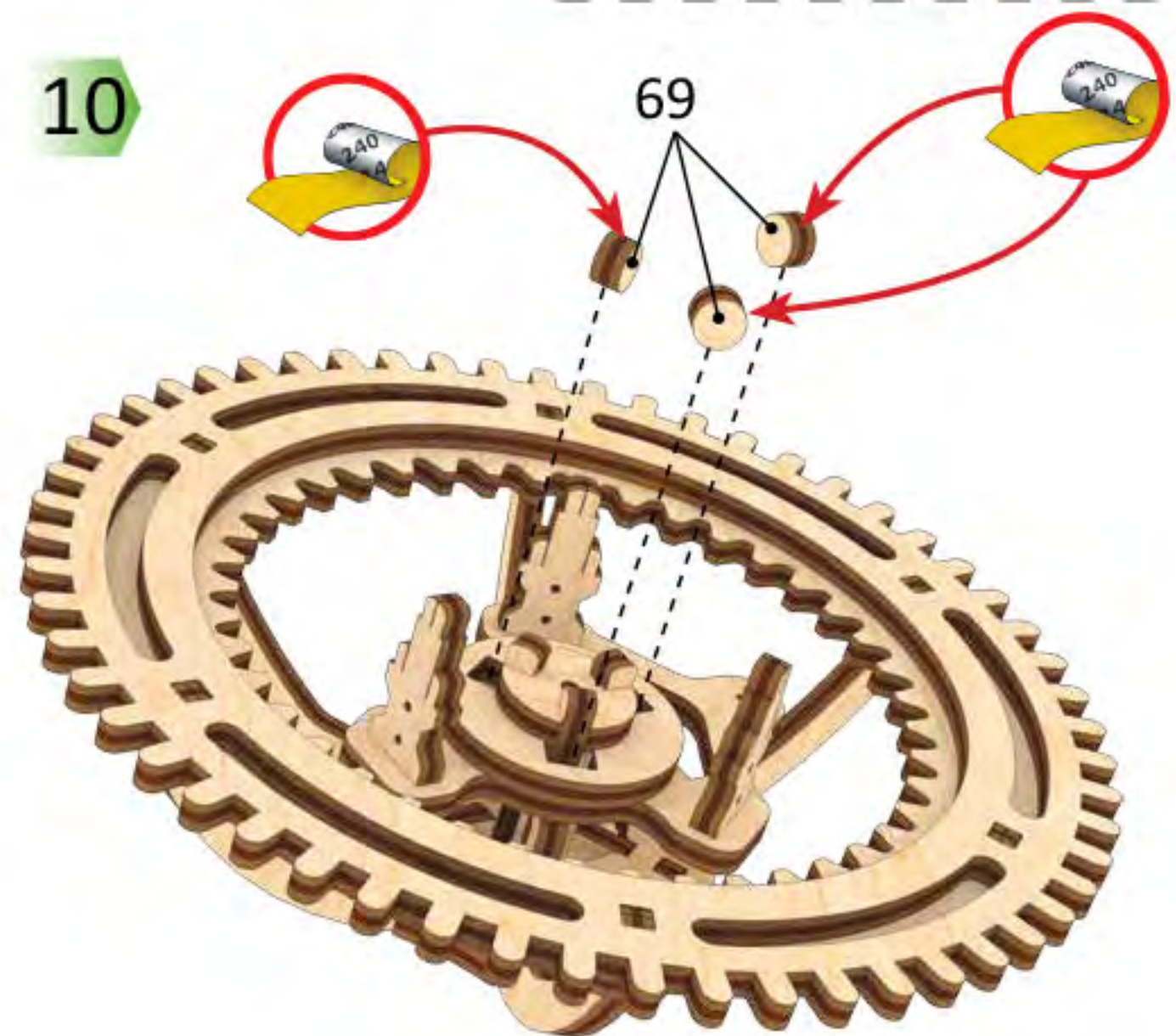
8



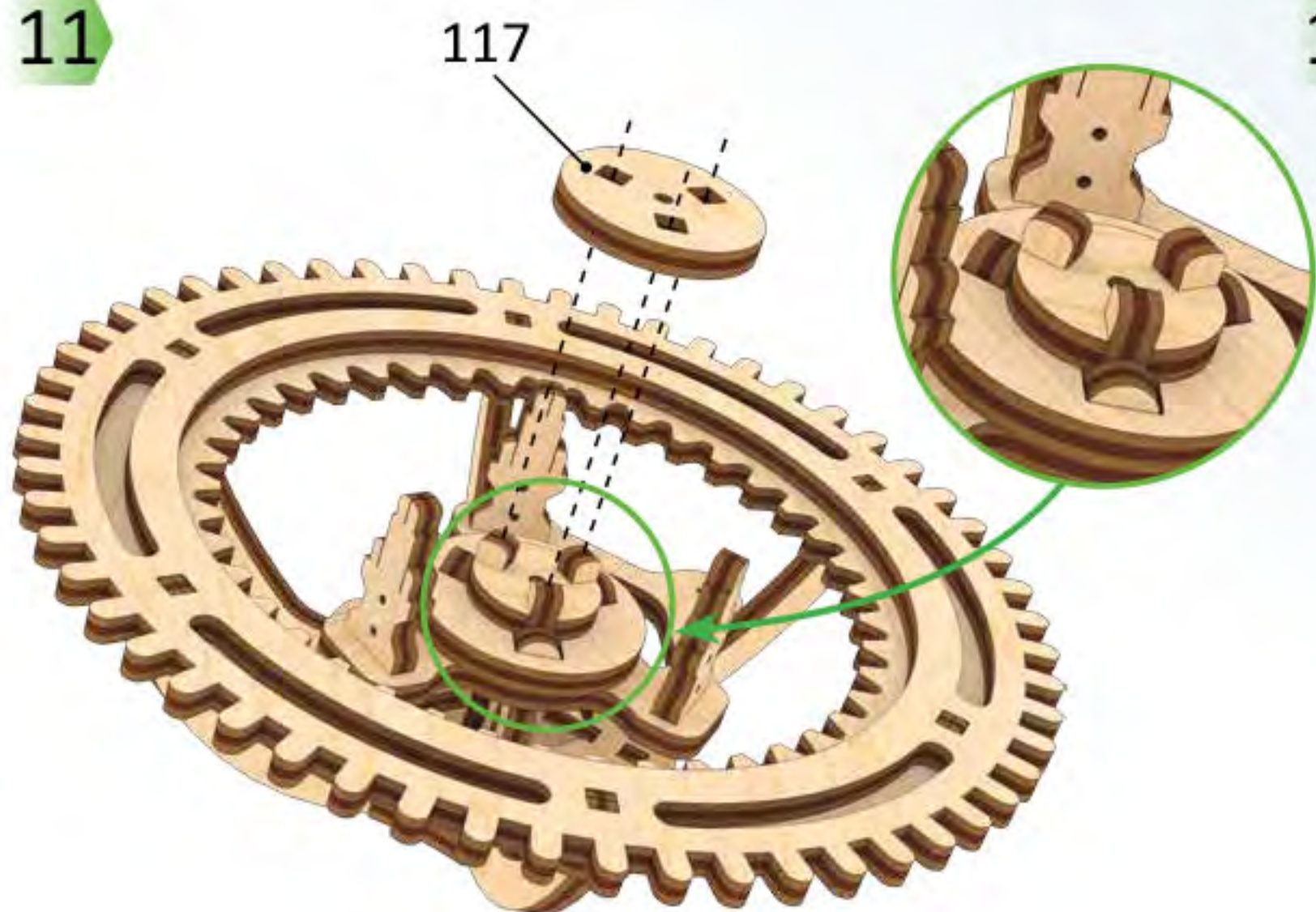
9



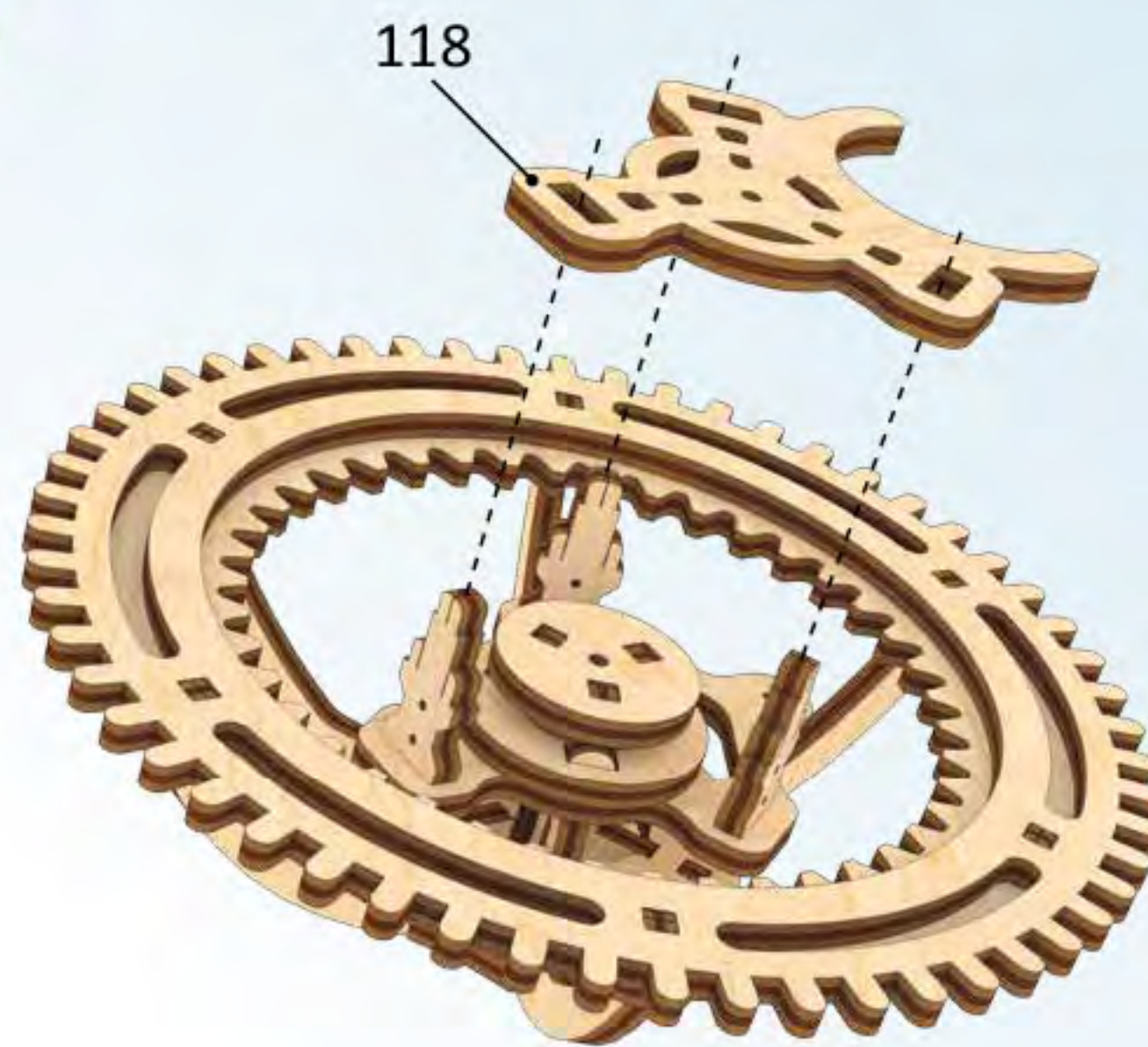
10



11

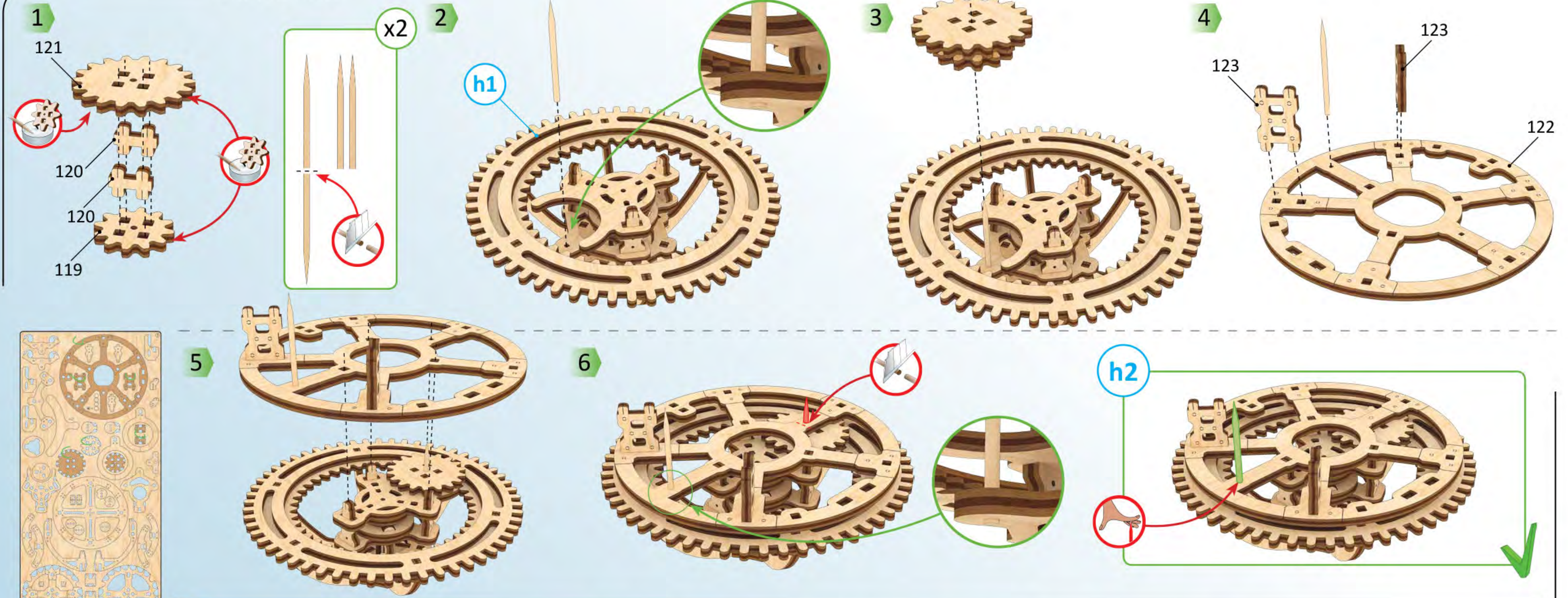


12

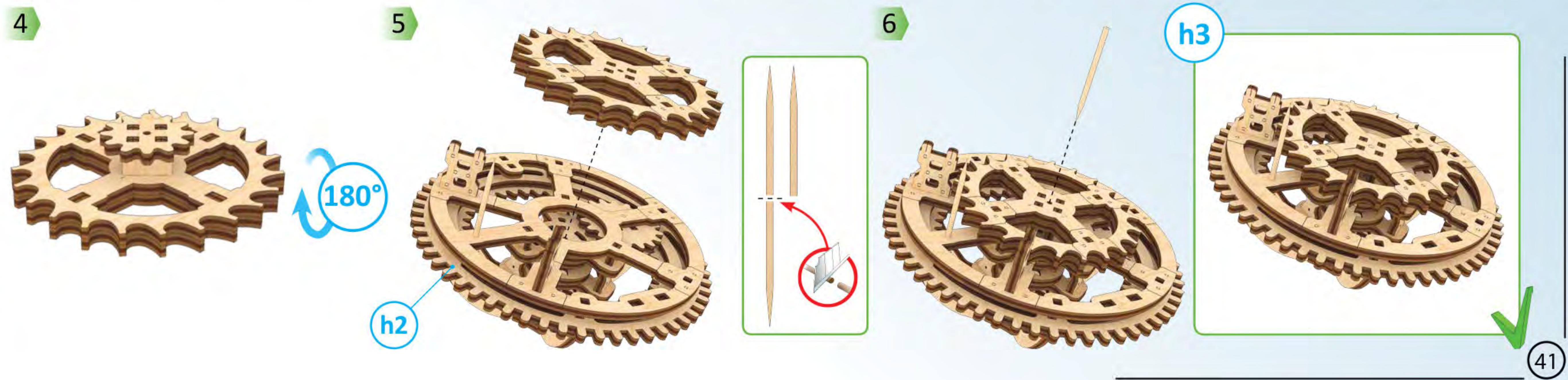
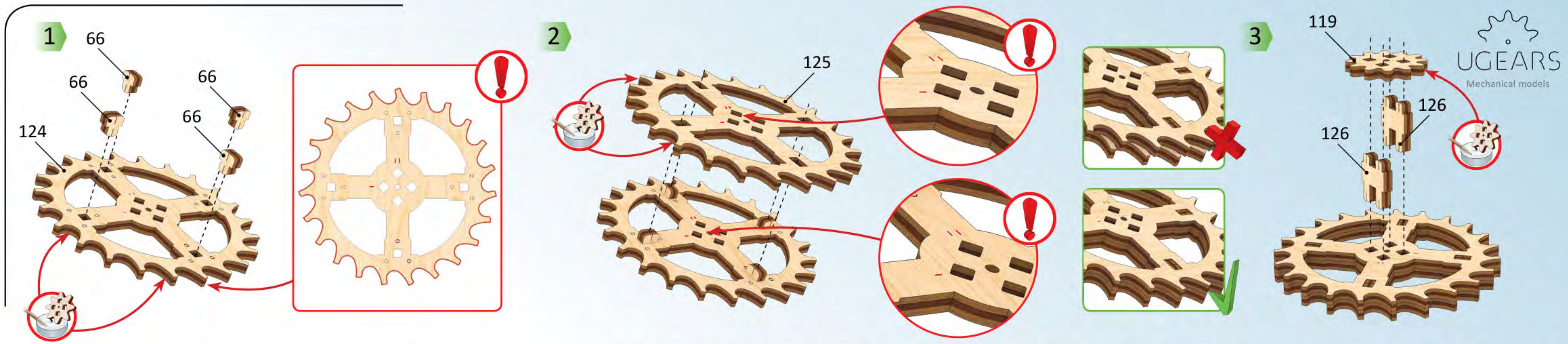


h1





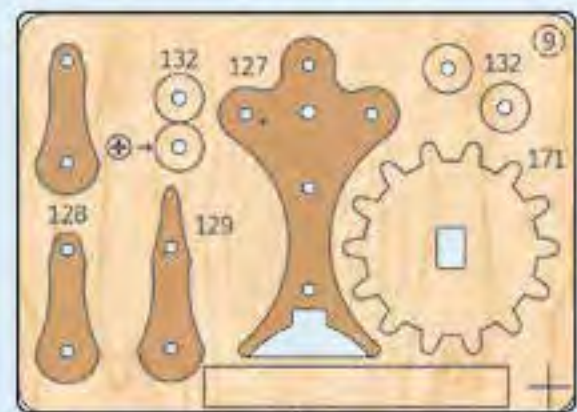
ENG Caution! Axles have sharp points! **UKR** Обережно! Гострі деталі! **FRA** Attention: certaines pièces sont pointues! **DEU** Vorsicht! Spitze Teile! **SPA** ¡Atención! Piezas afiladas! **ITA** Attenzione! Particolari appuntiti!
JAP アクスル(駆動部)の鋭い部分にご注意ください。 **CHI** 含尖锐部件! **RUS** Осторожно! Острые детали! **POL** Ostrożnie! Ostre części! **KOR** 축의 뾰족한 부분에 주의하세요! 注意!



Mechanical models

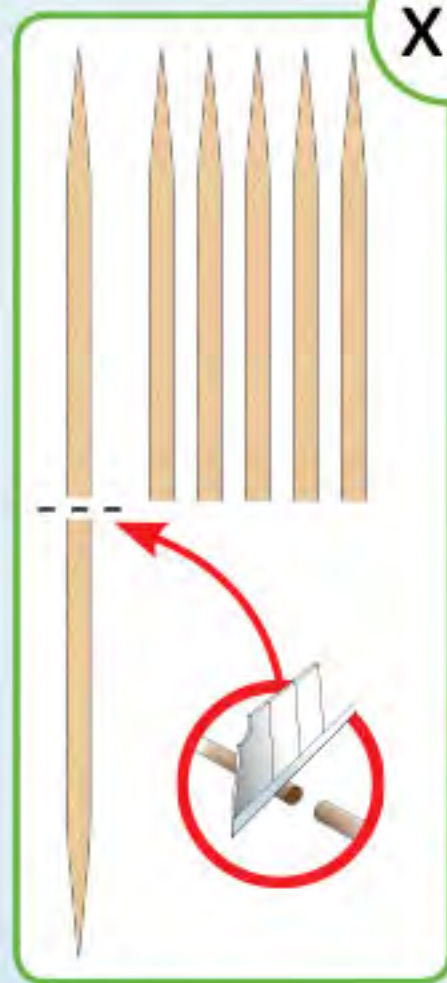


7

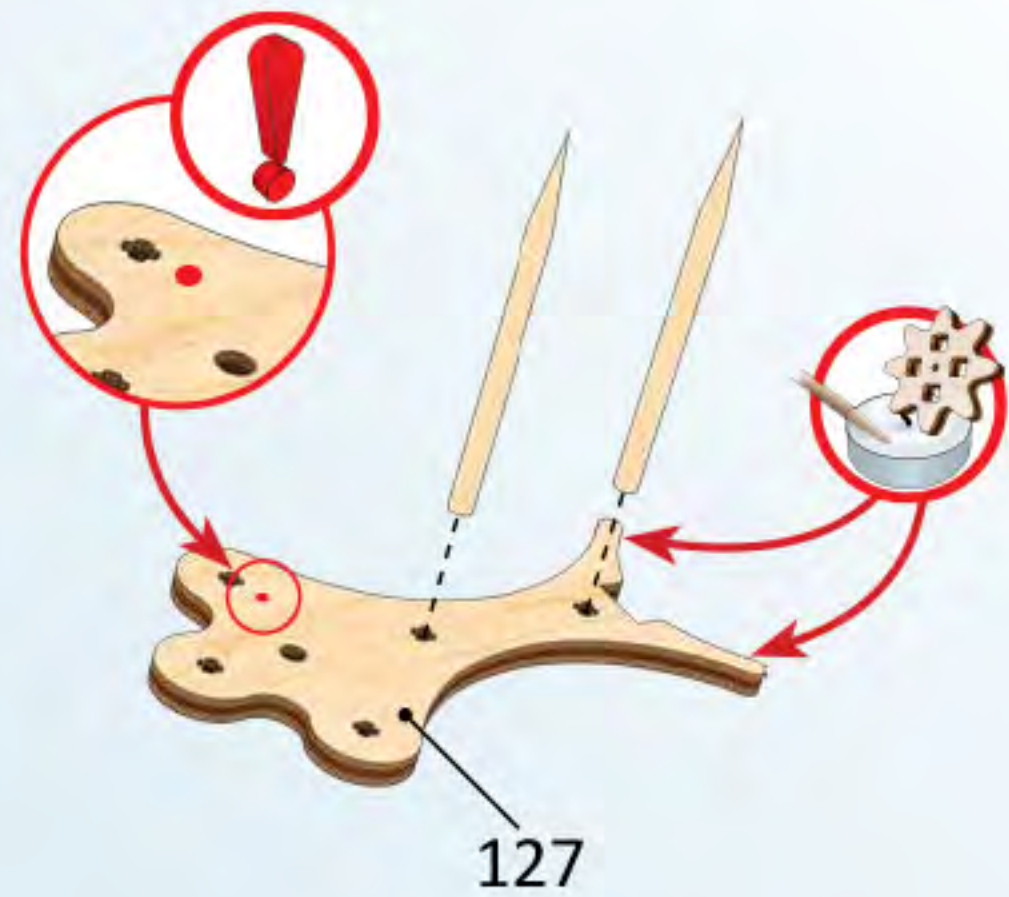


9

x5

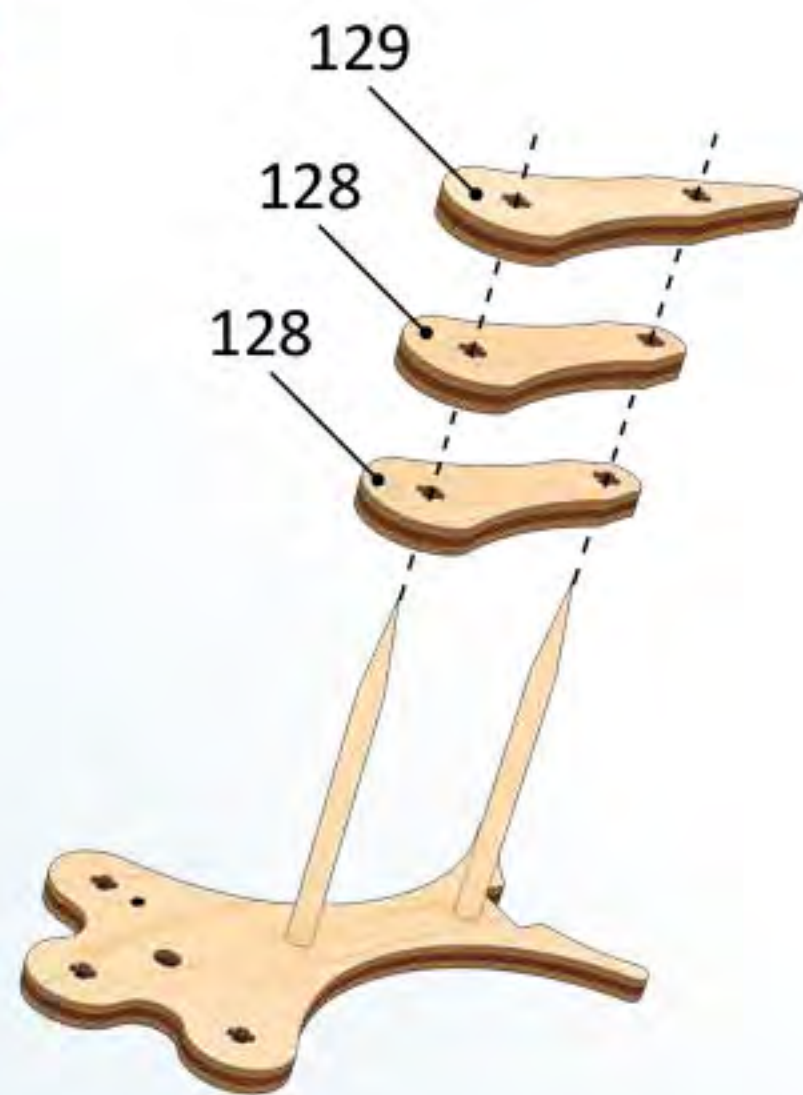


1



127

2

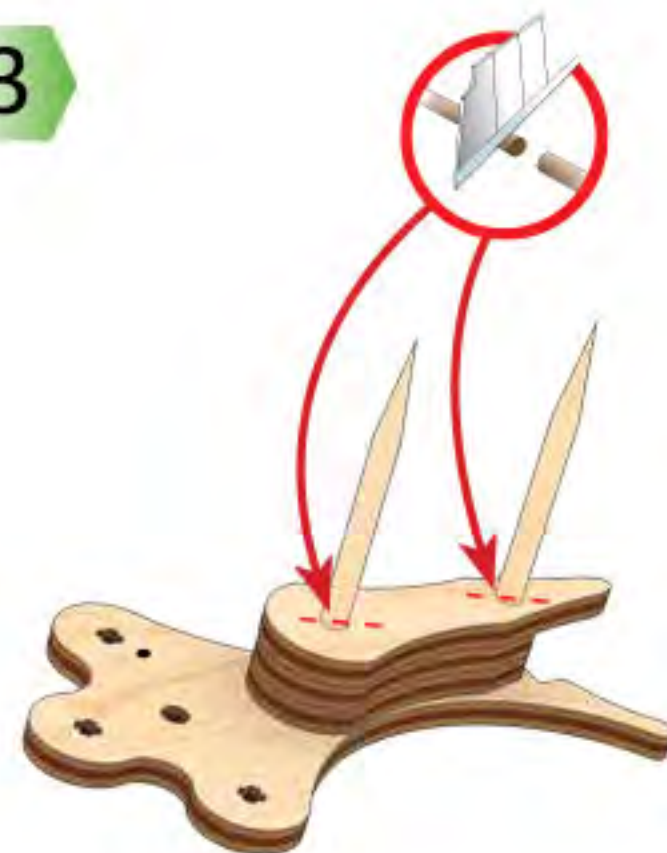


129

128

128

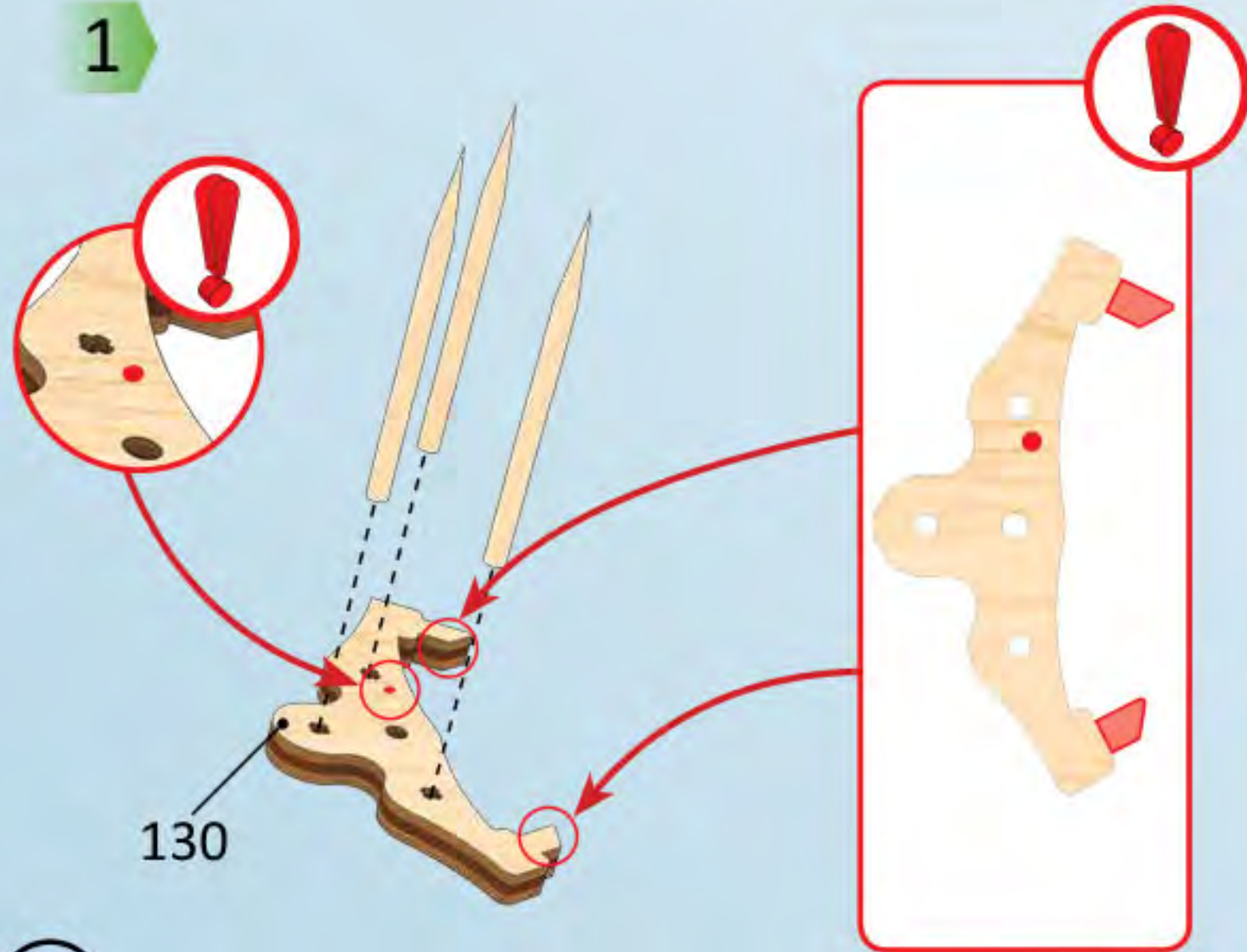
3



h4

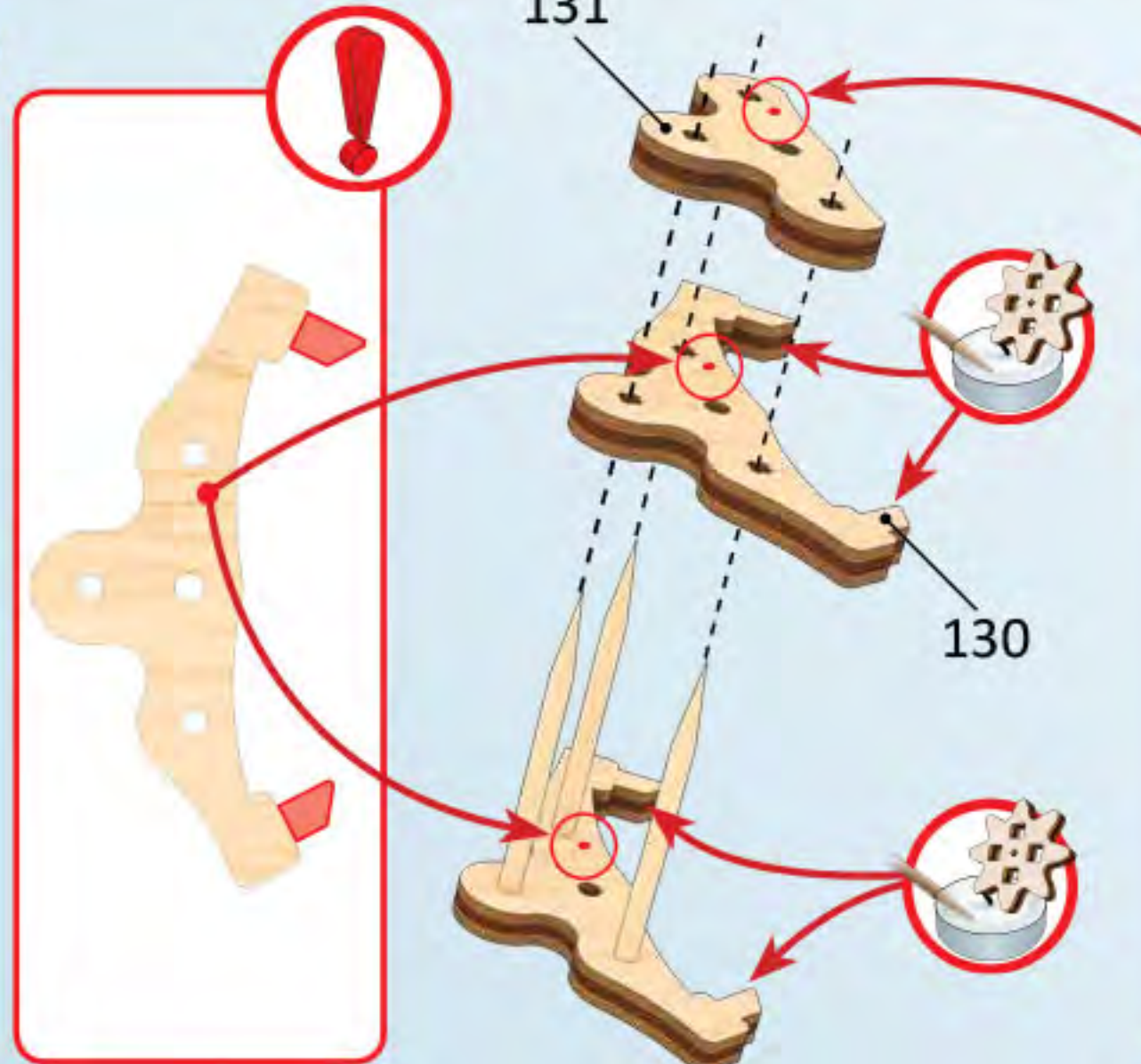


1



130

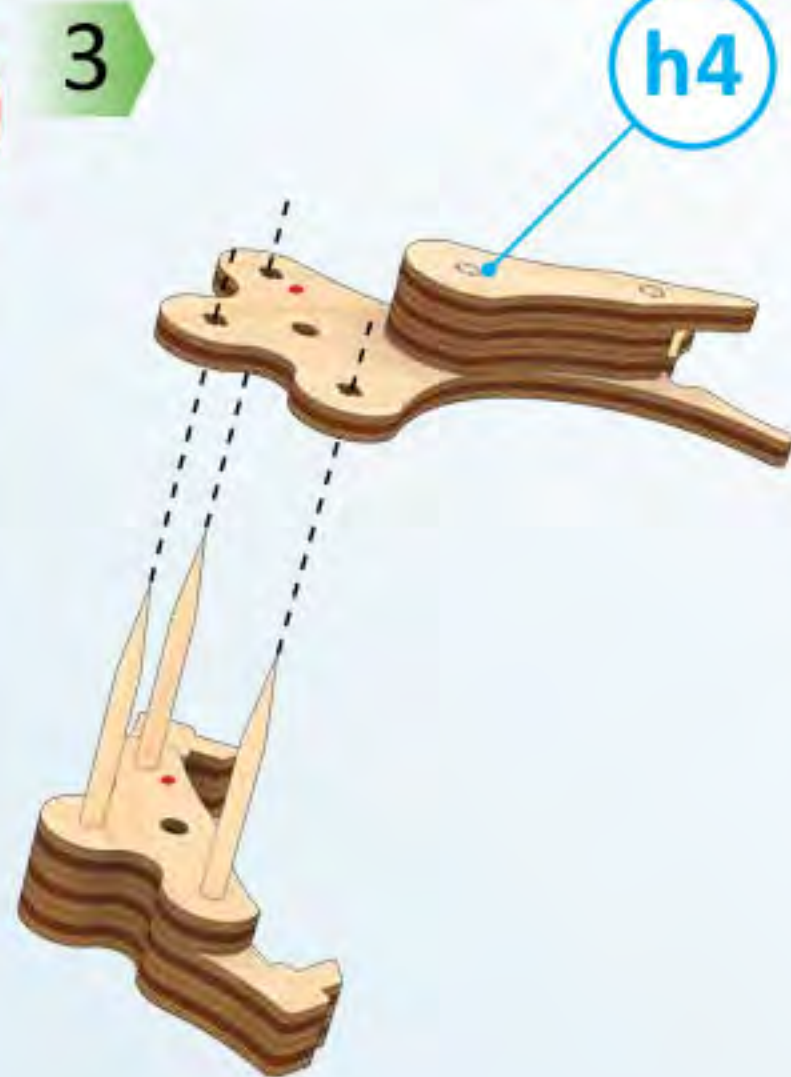
2



131

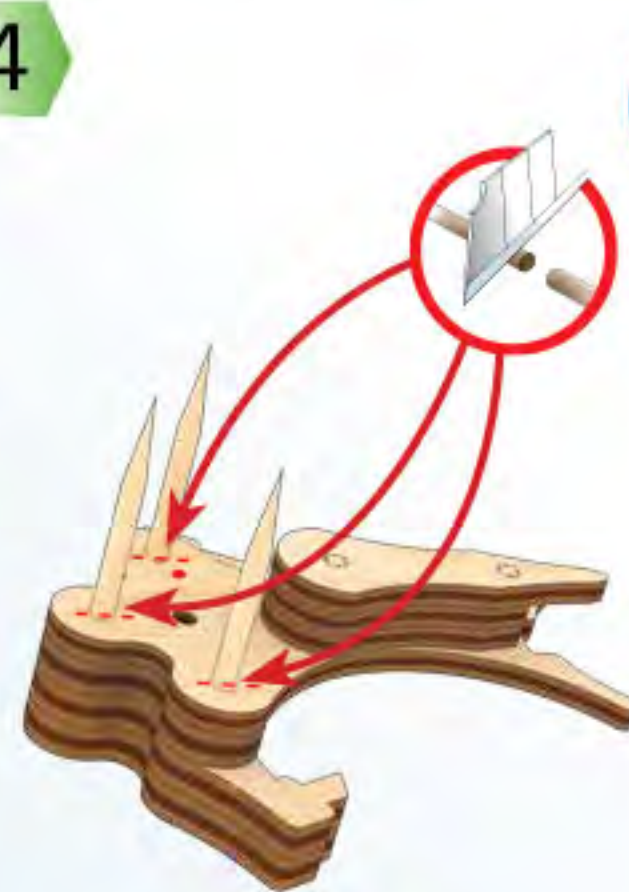
130

3



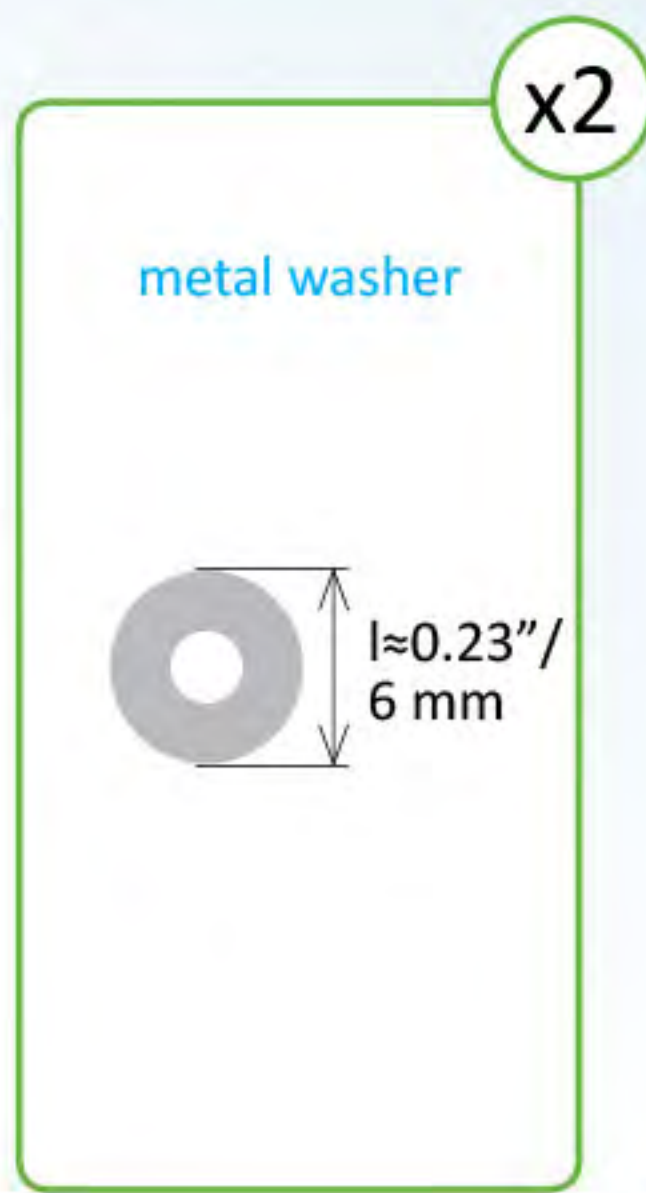
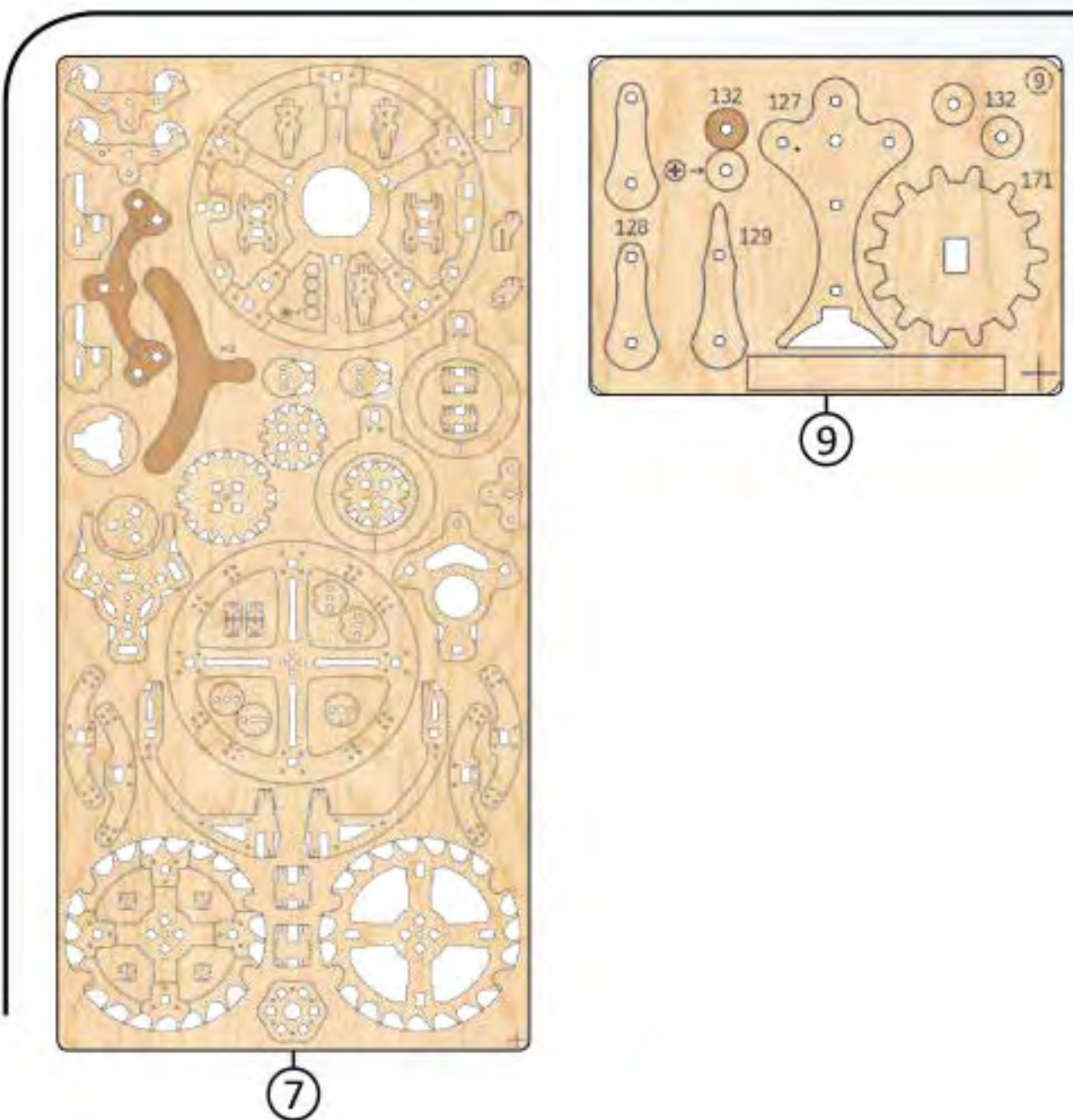
h4

4

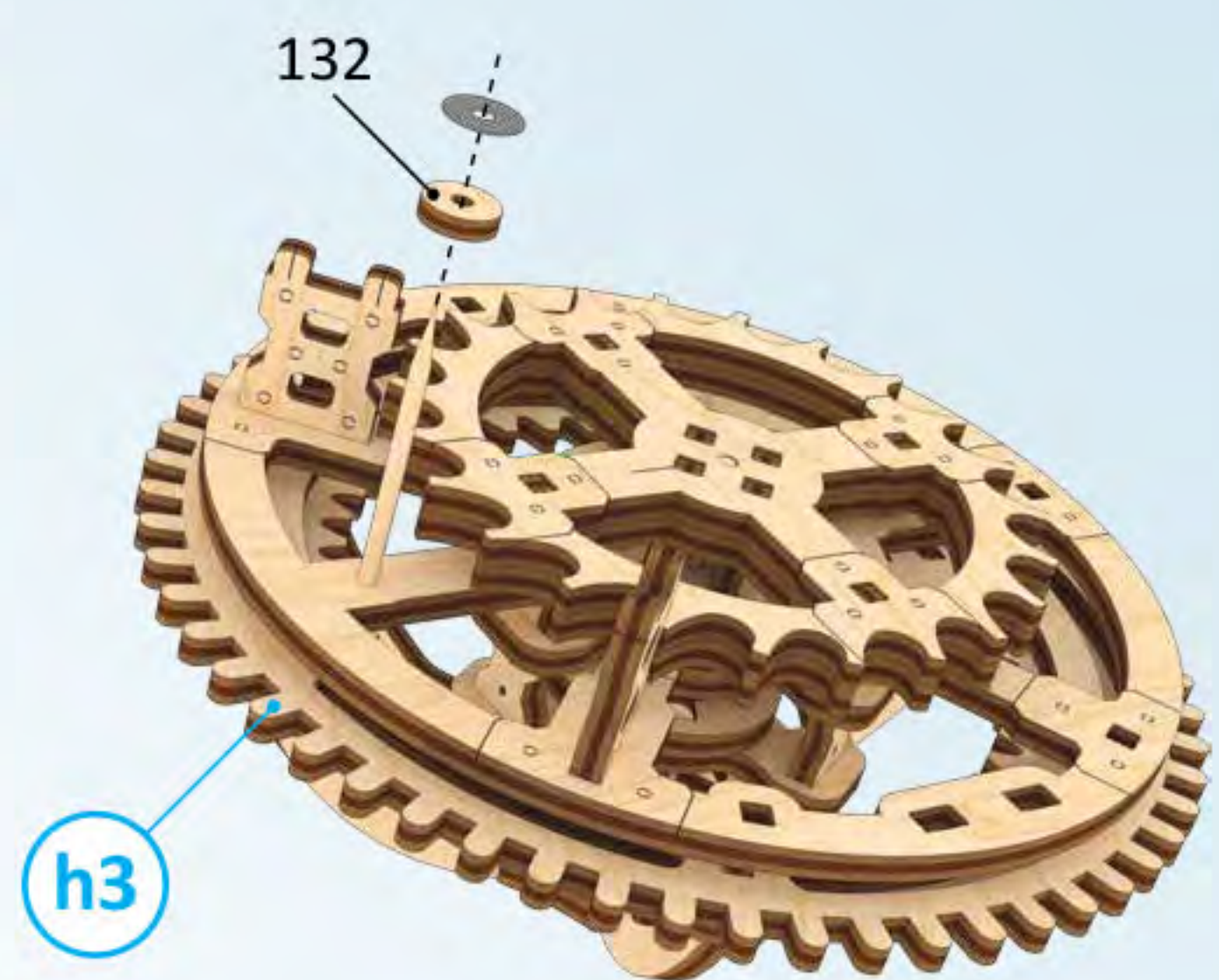


h5

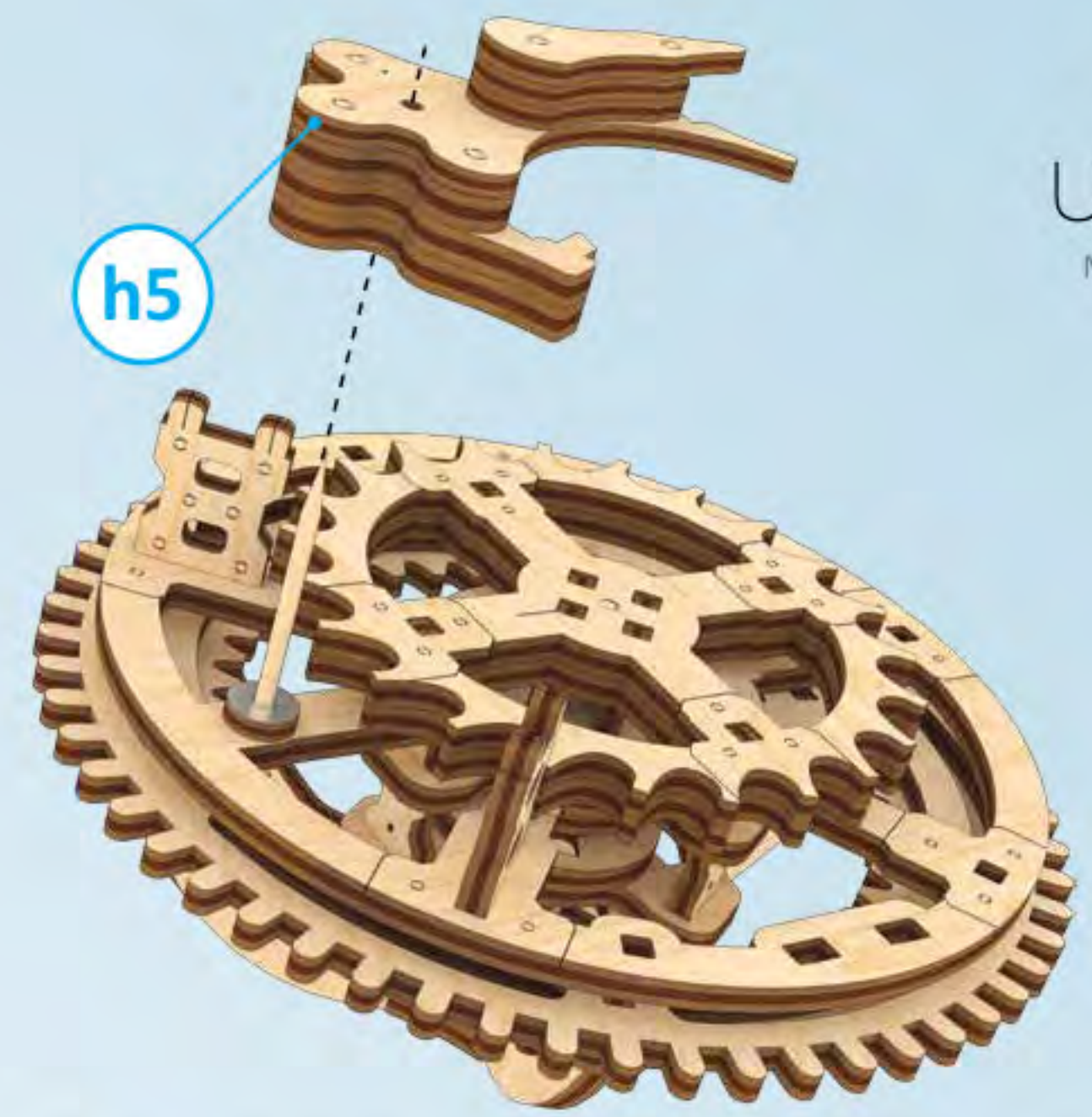




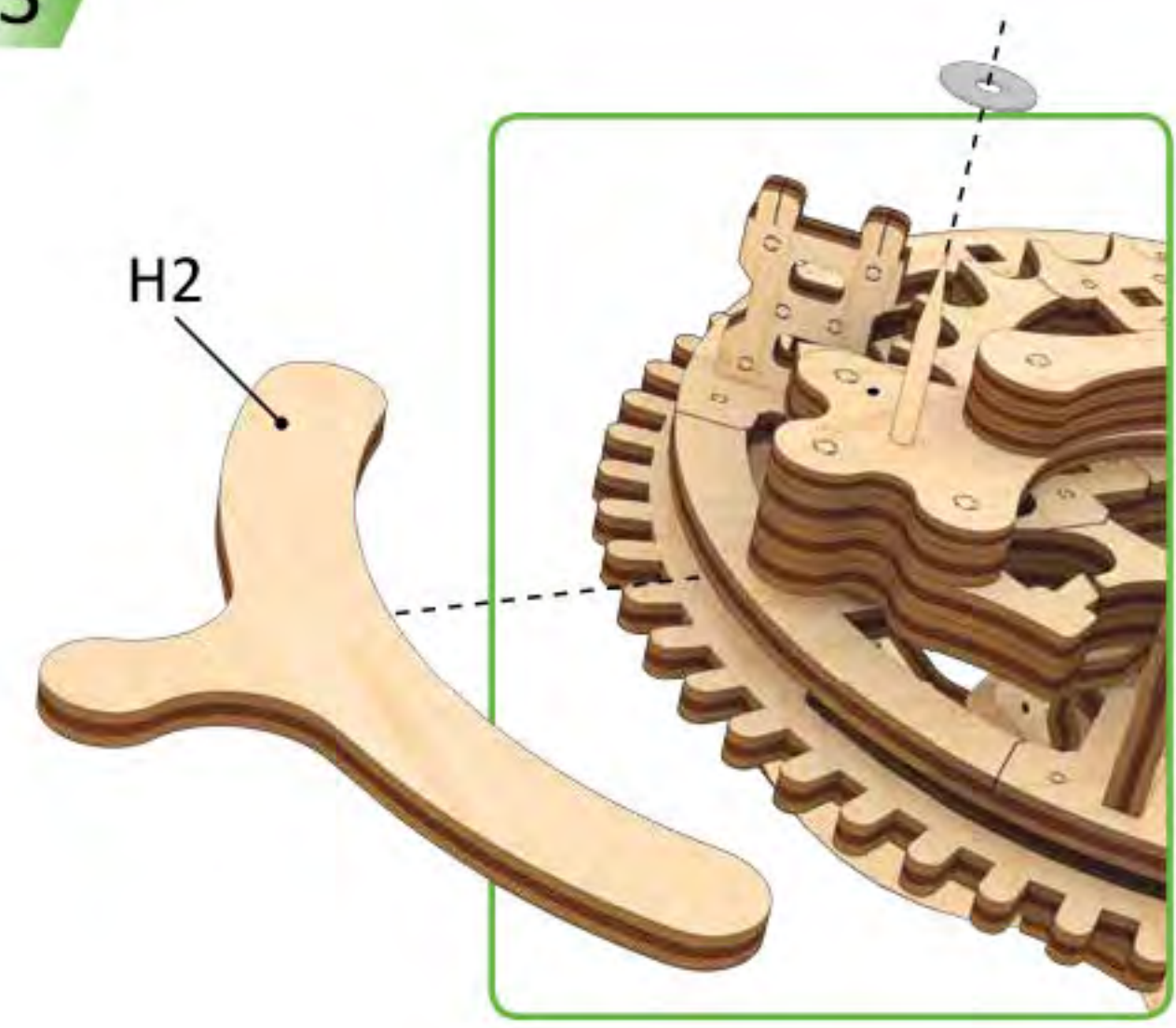
1



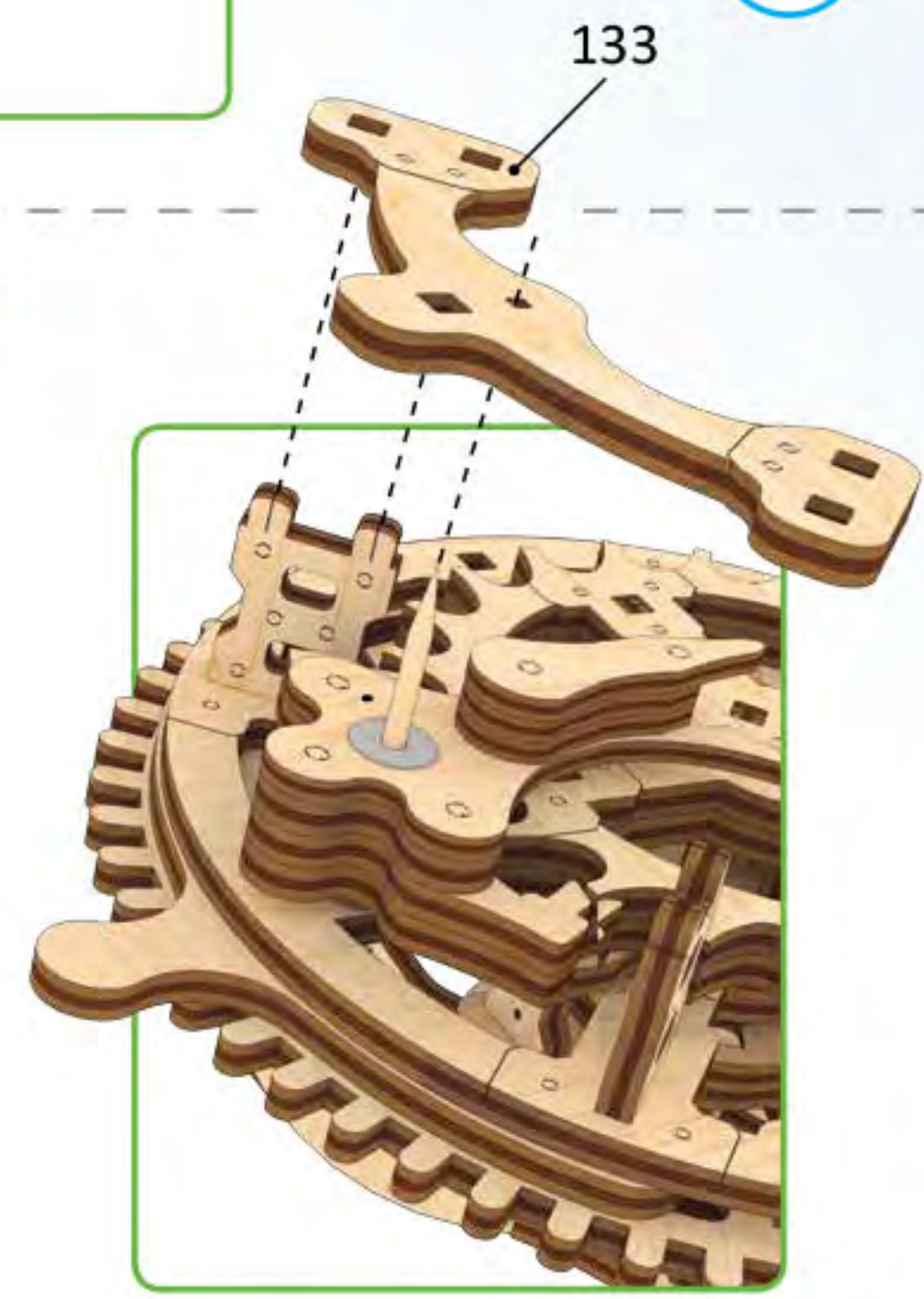
2



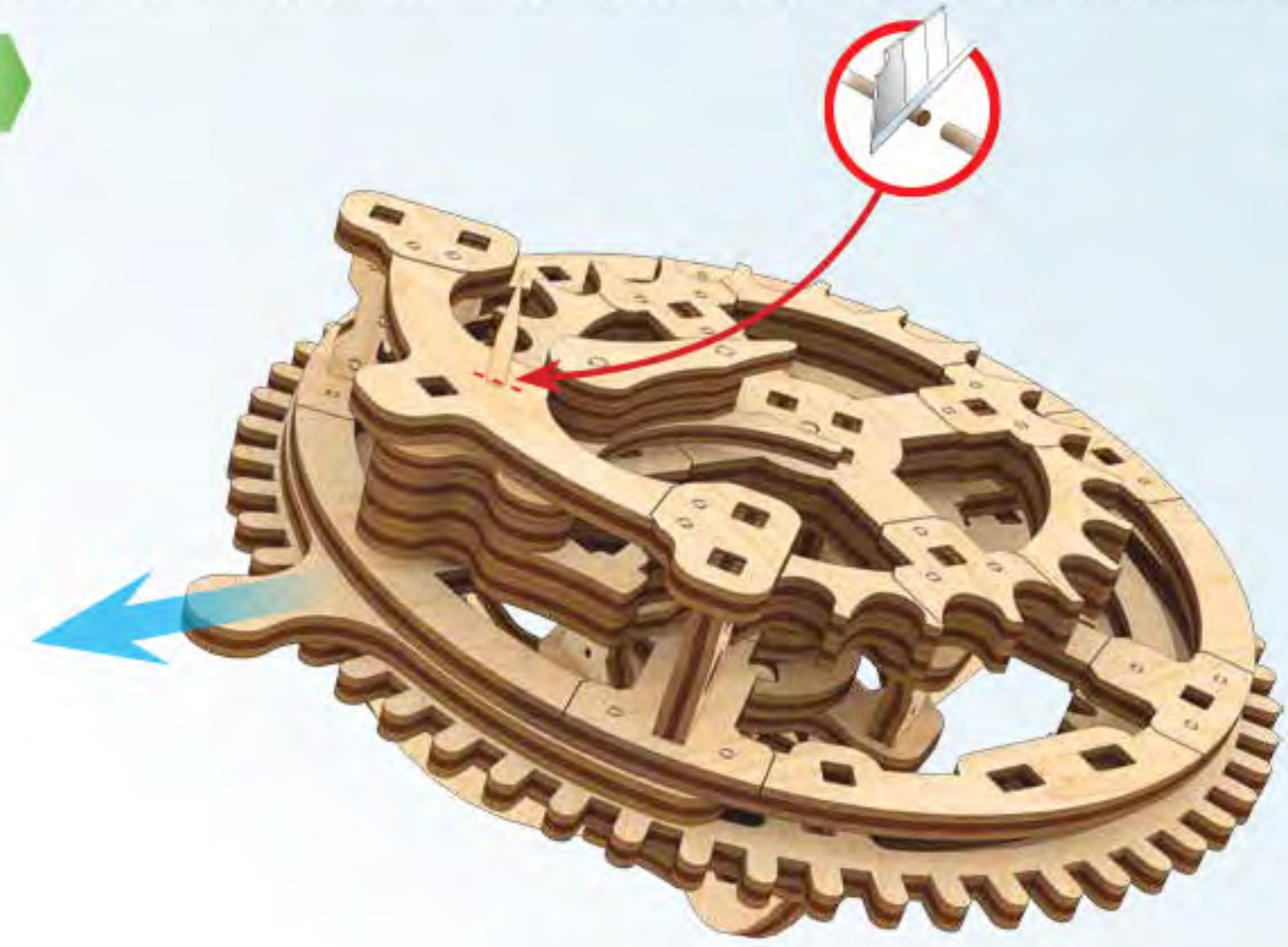
3



4



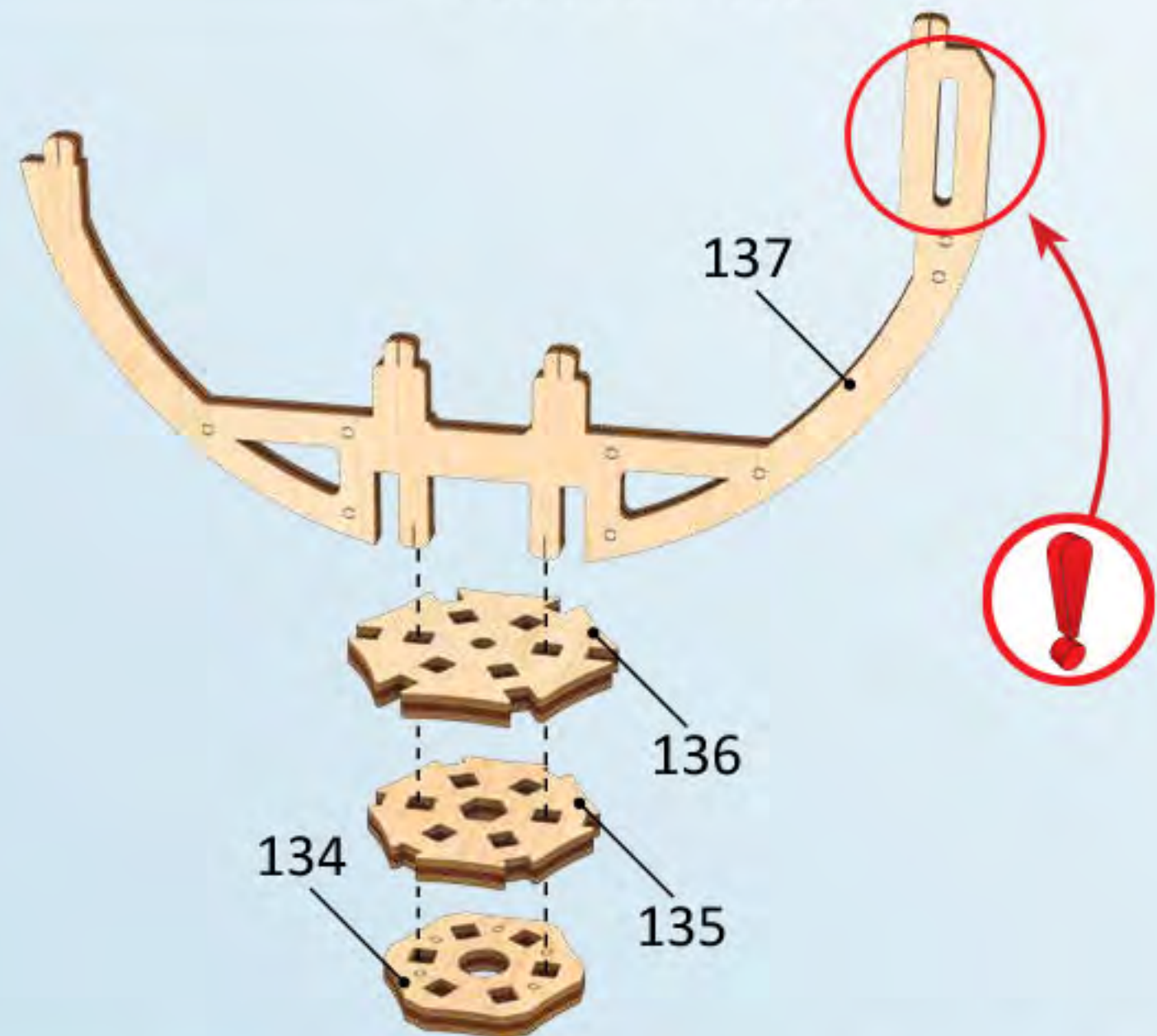
5



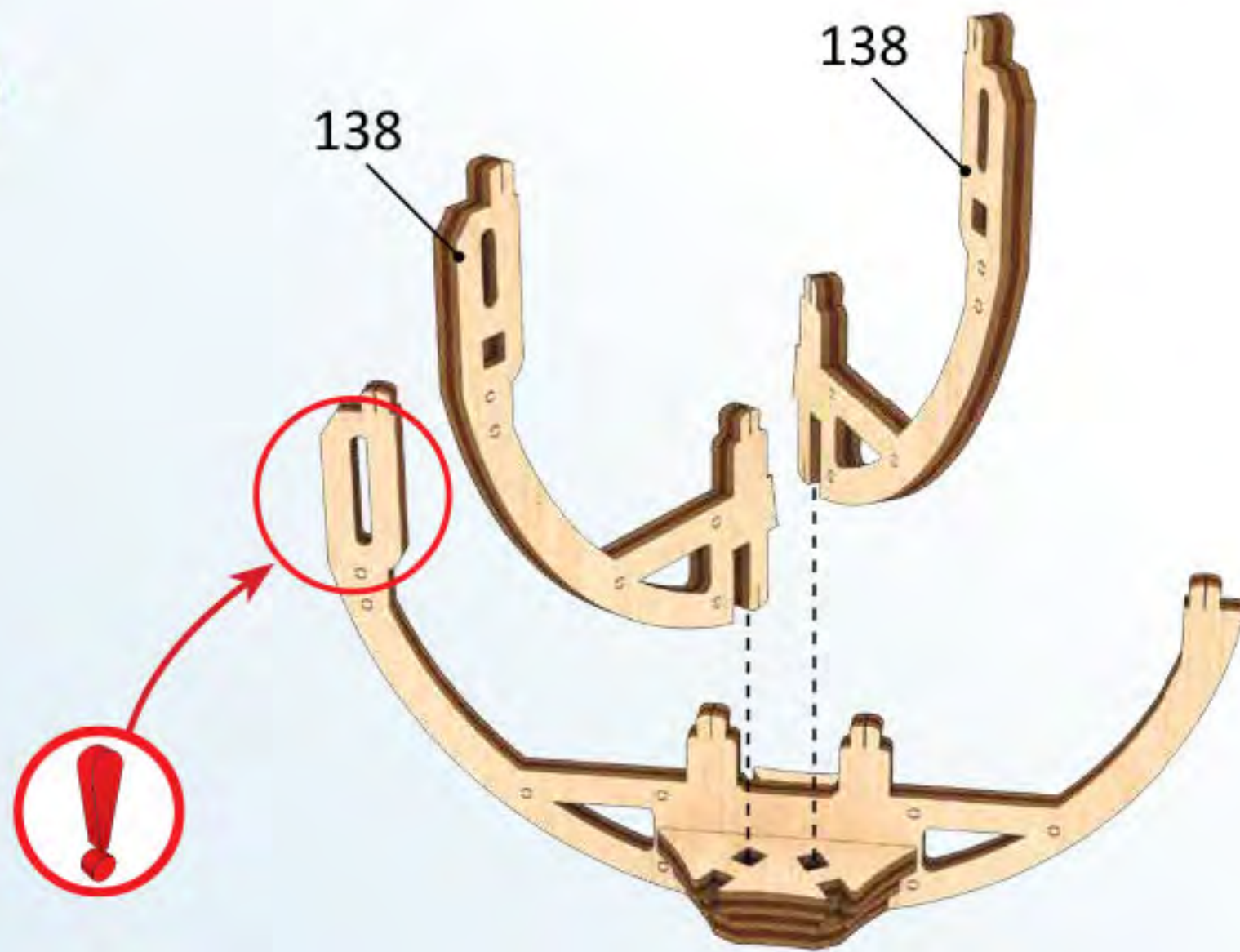
H



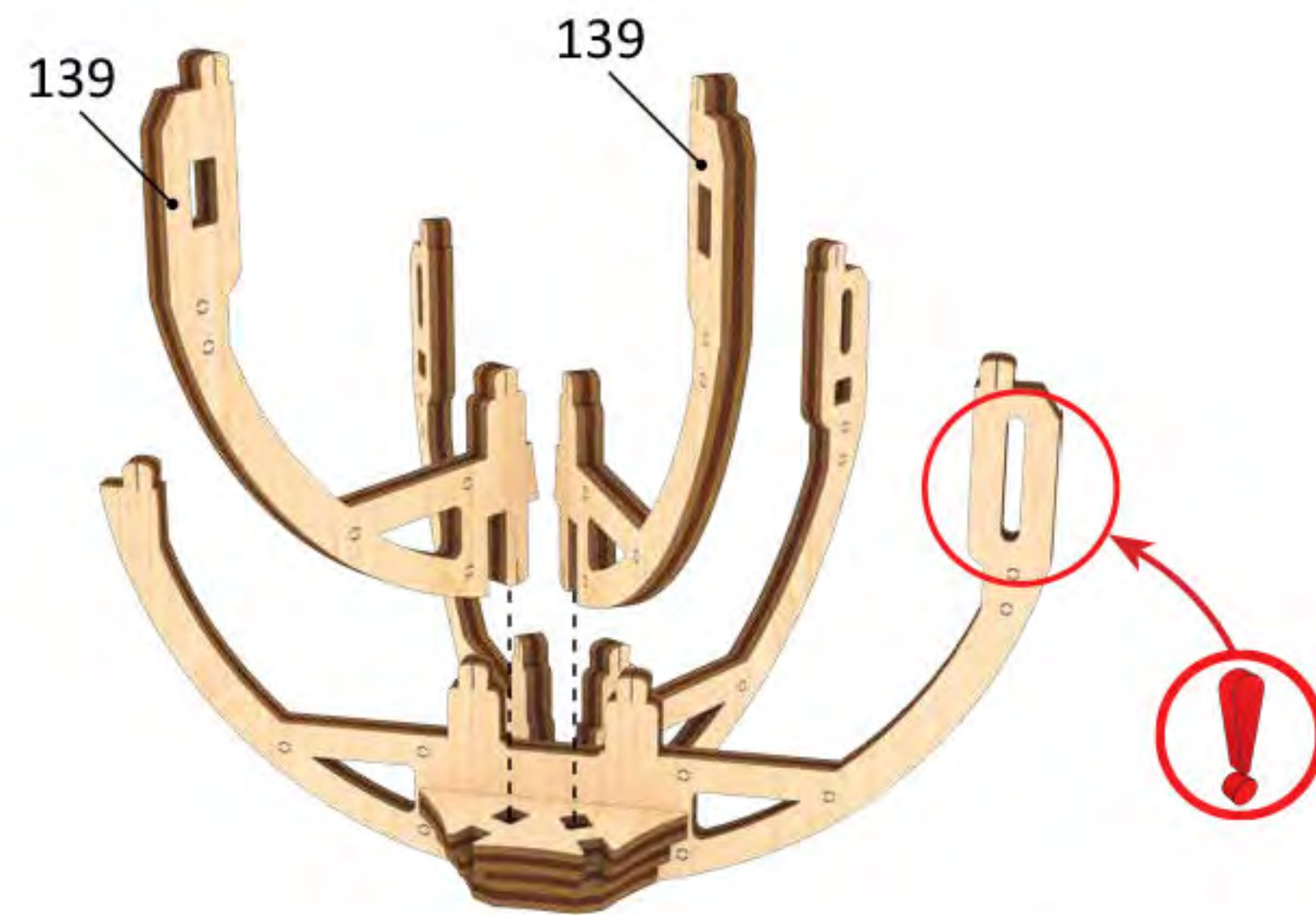
1



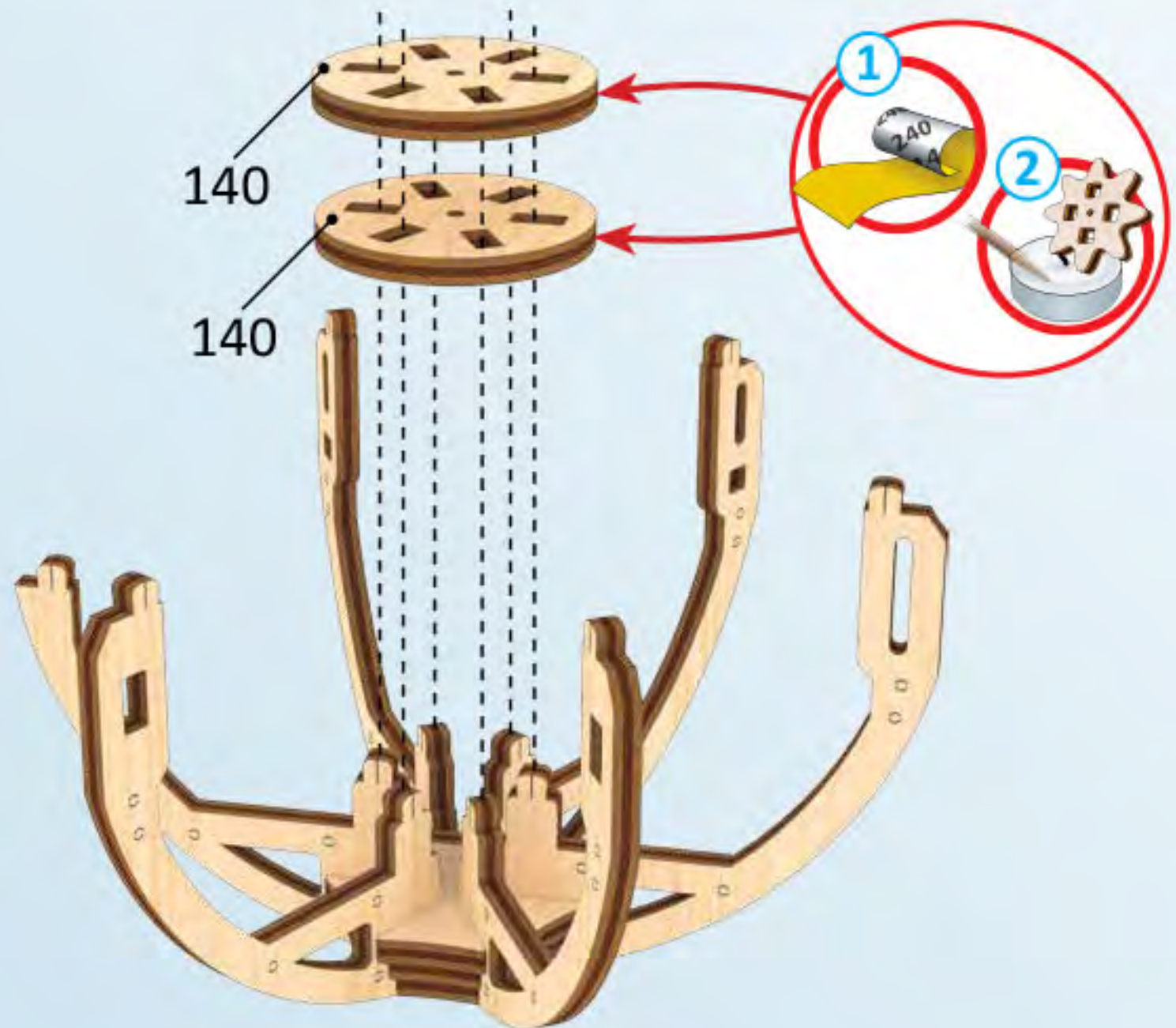
2



3



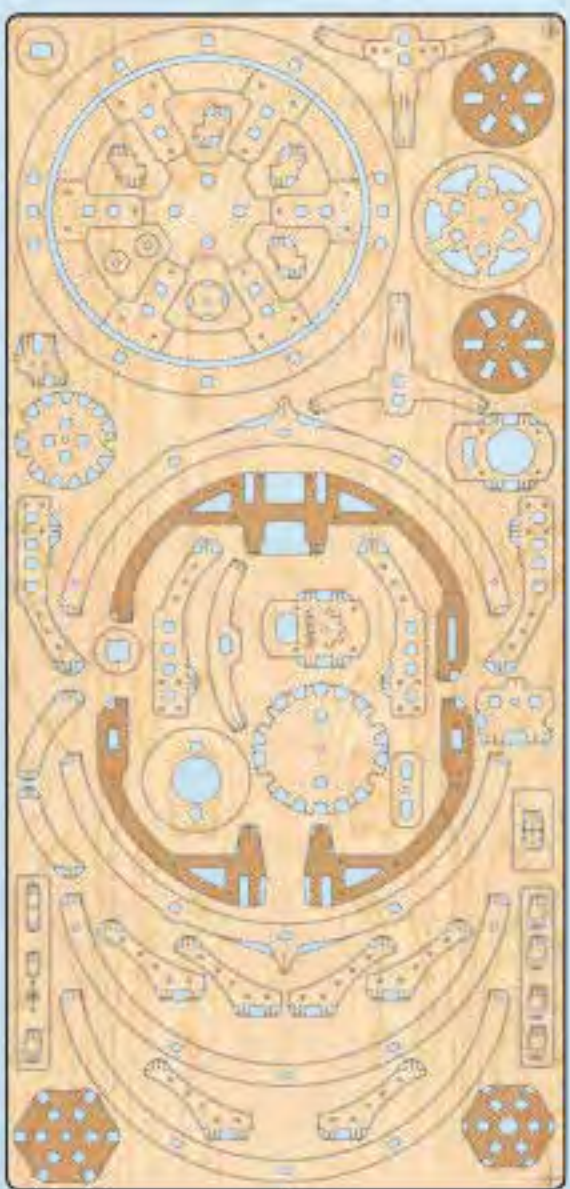
4



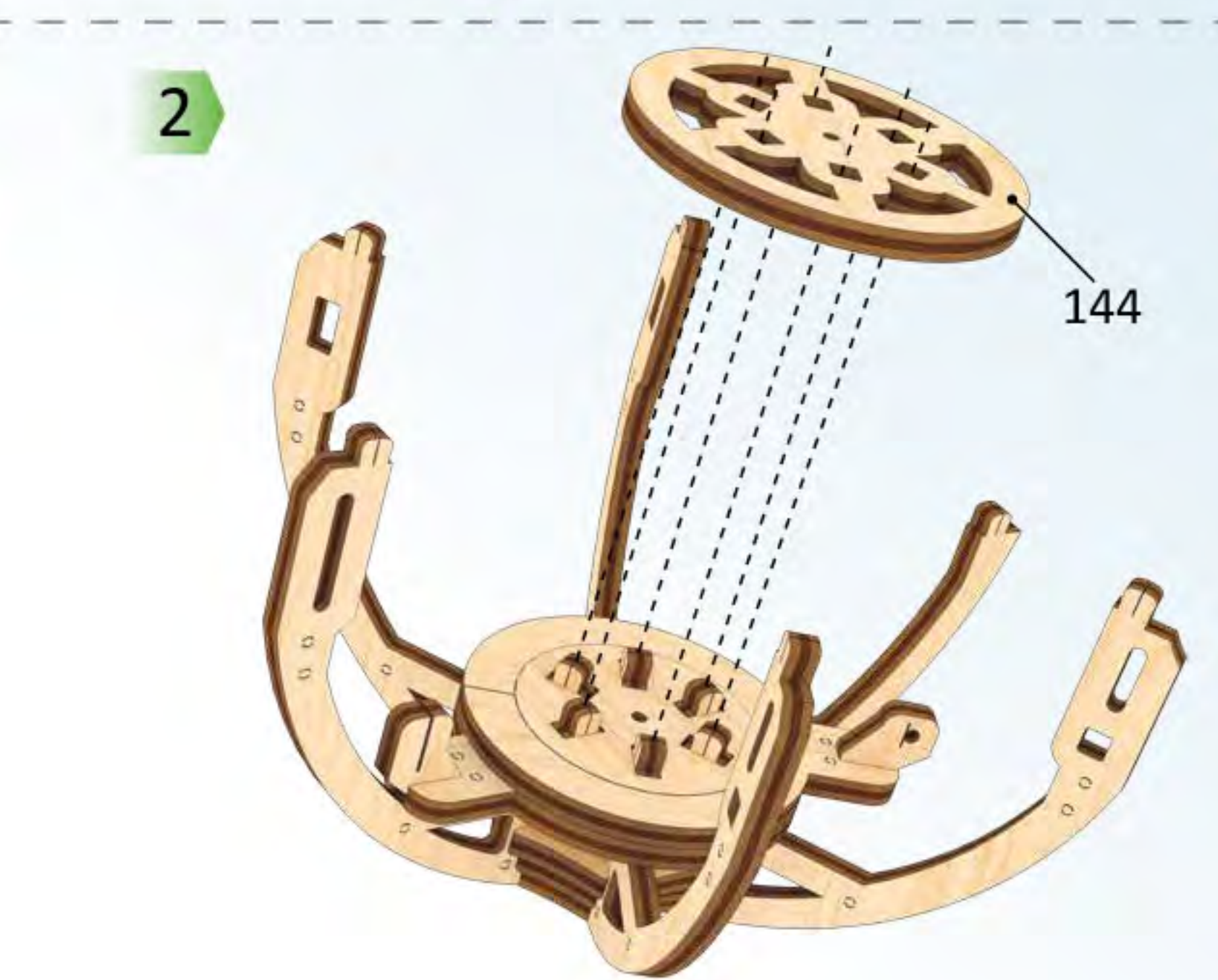
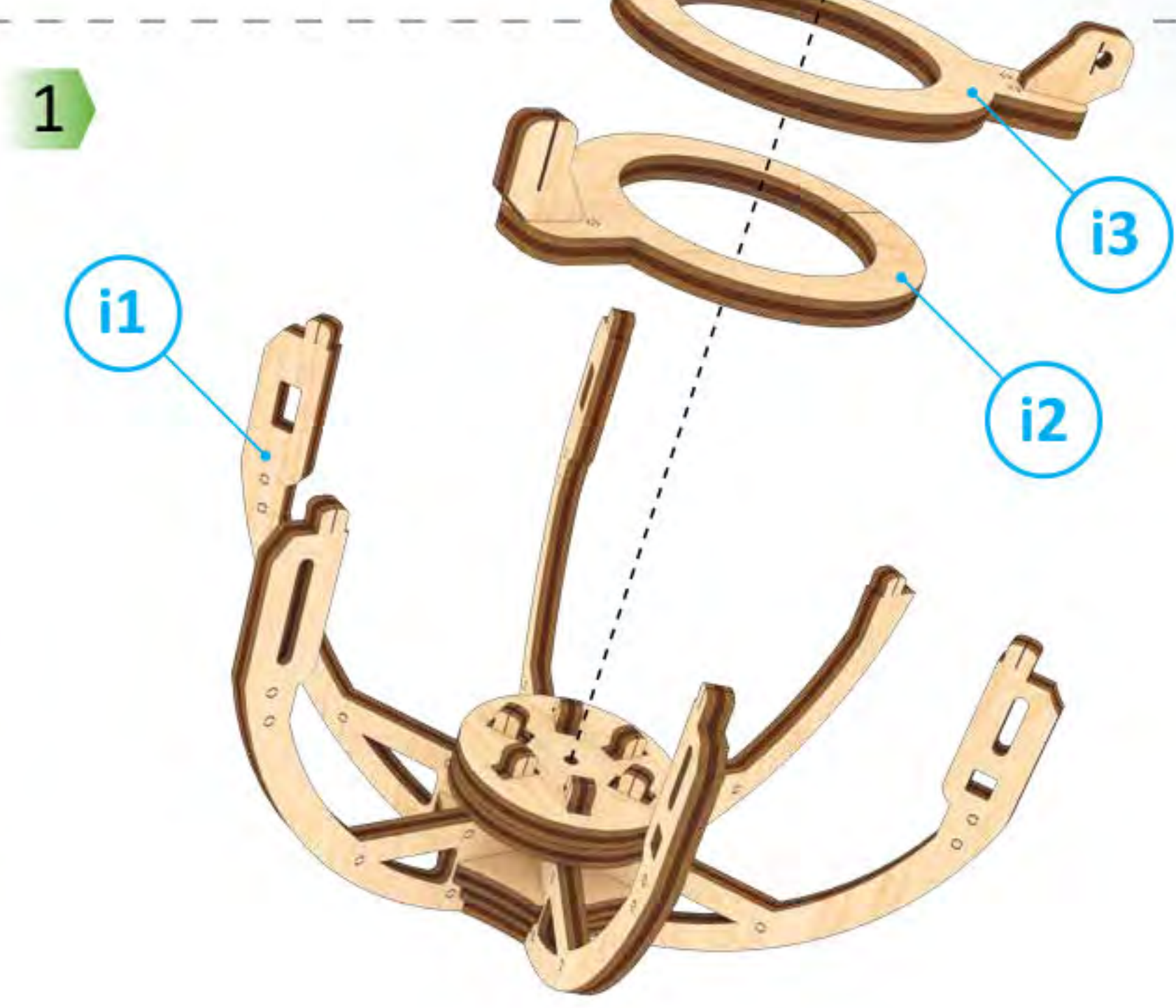
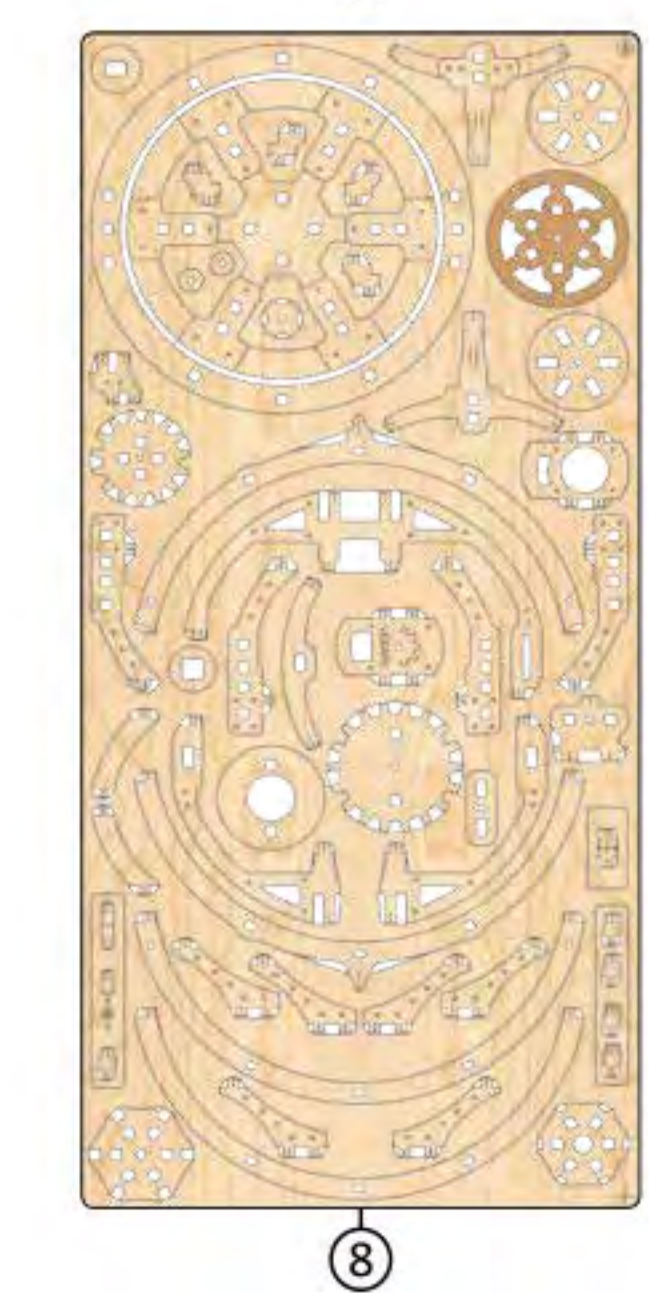
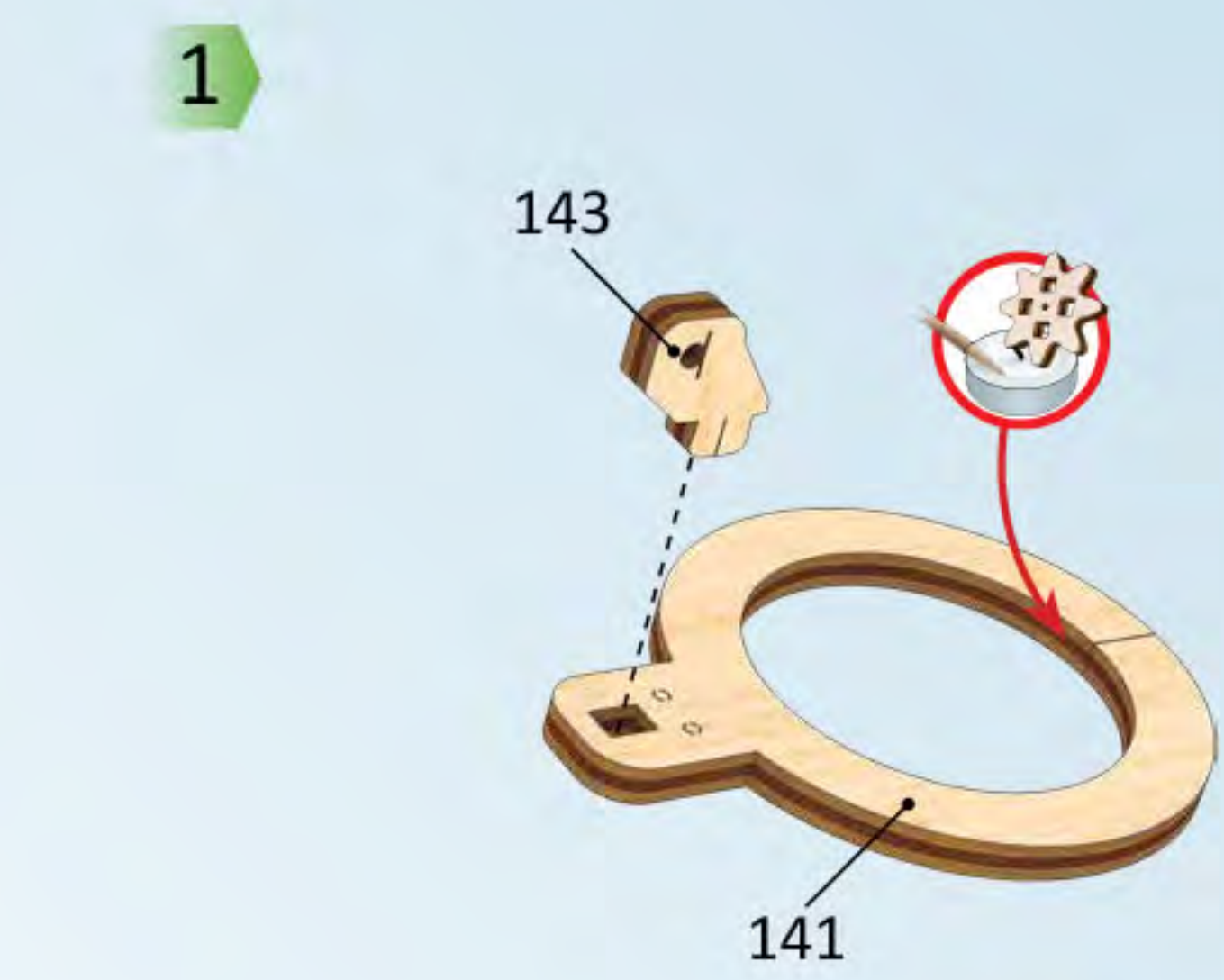
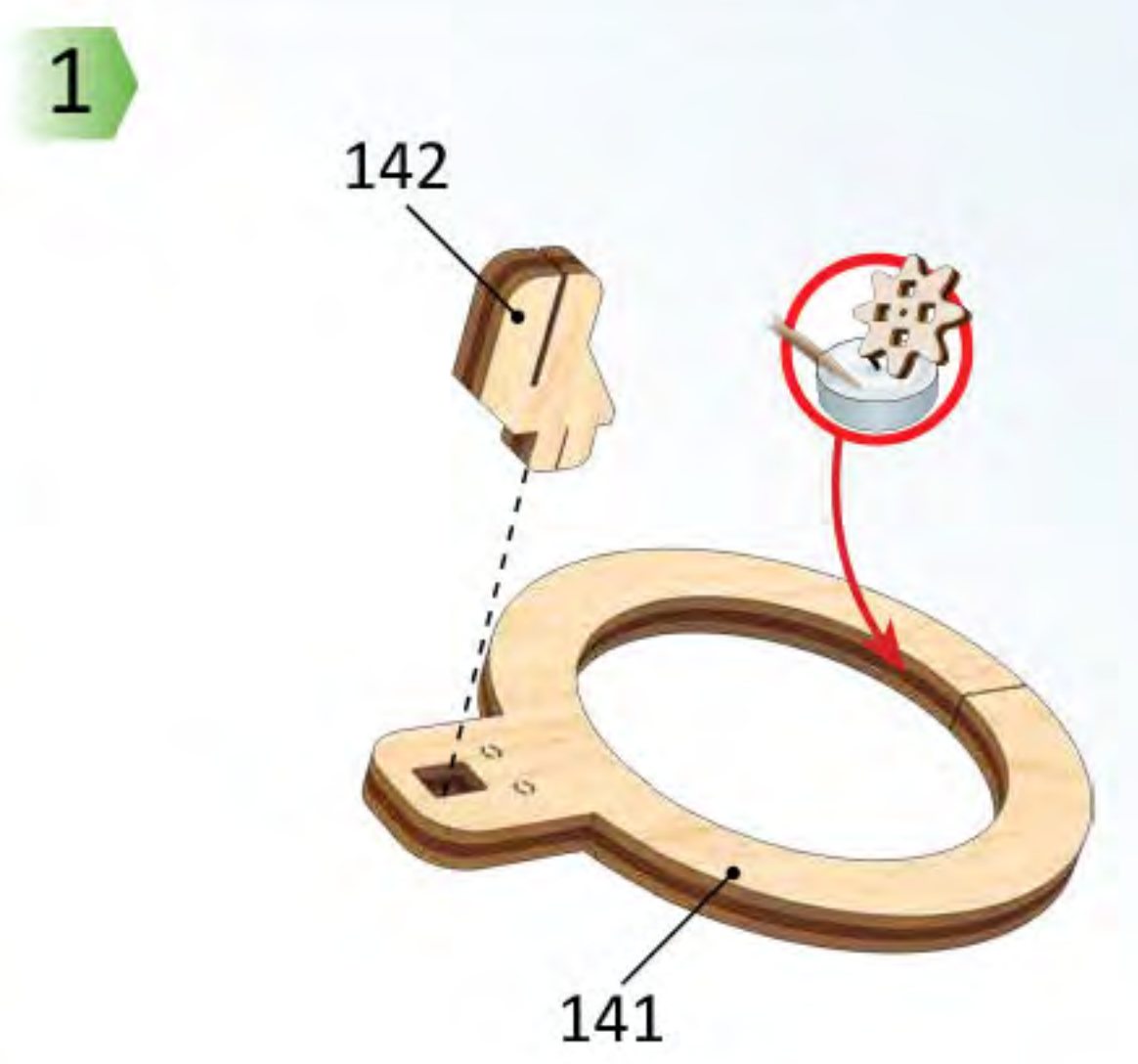
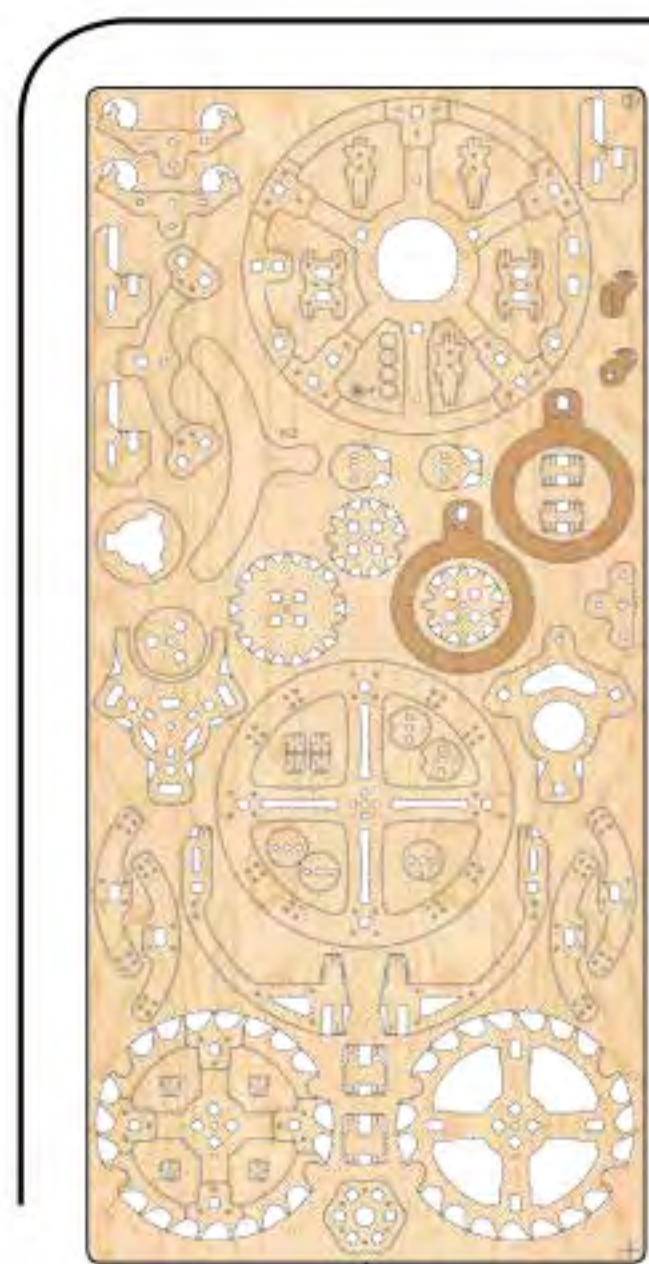
i1



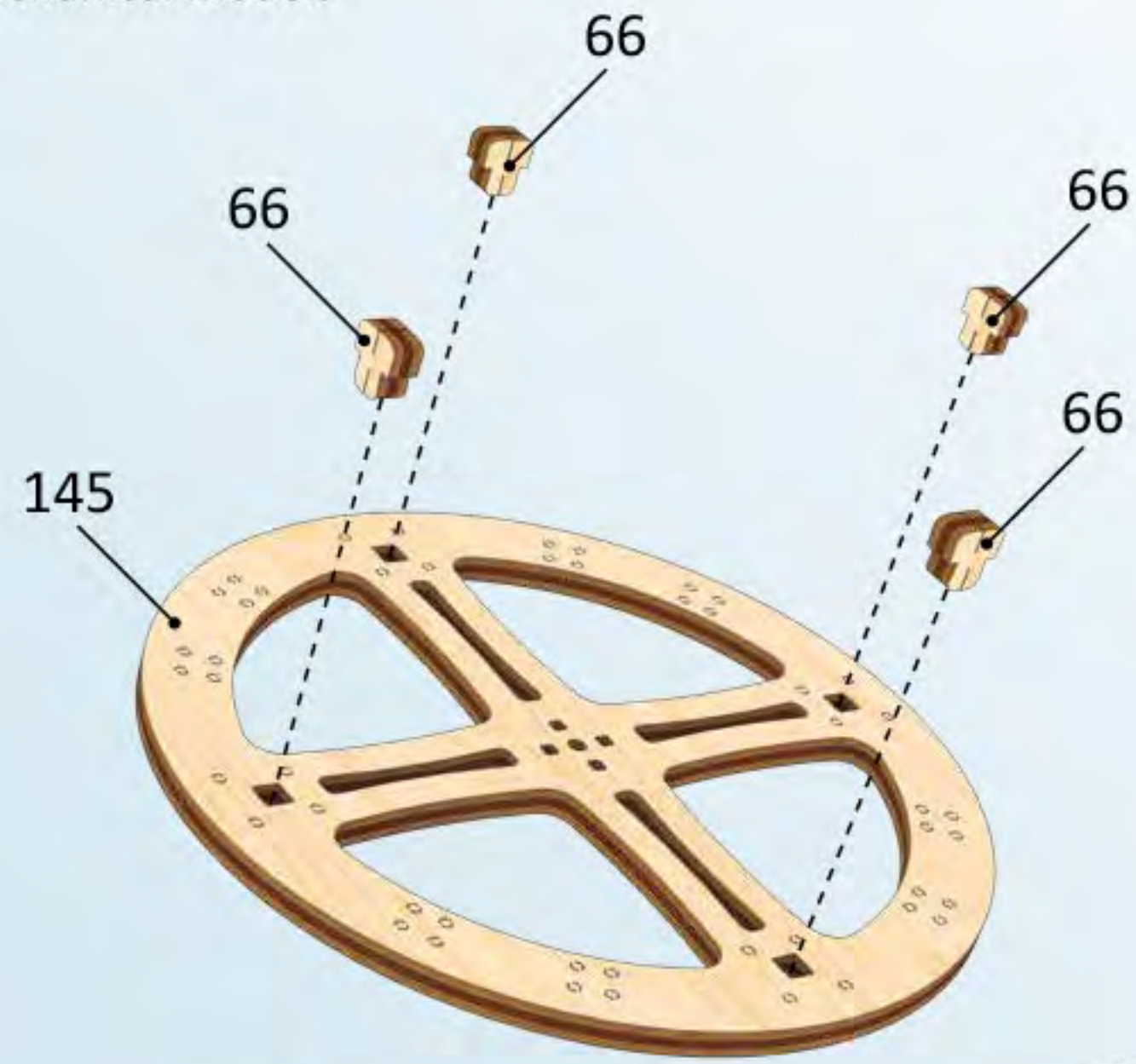
7



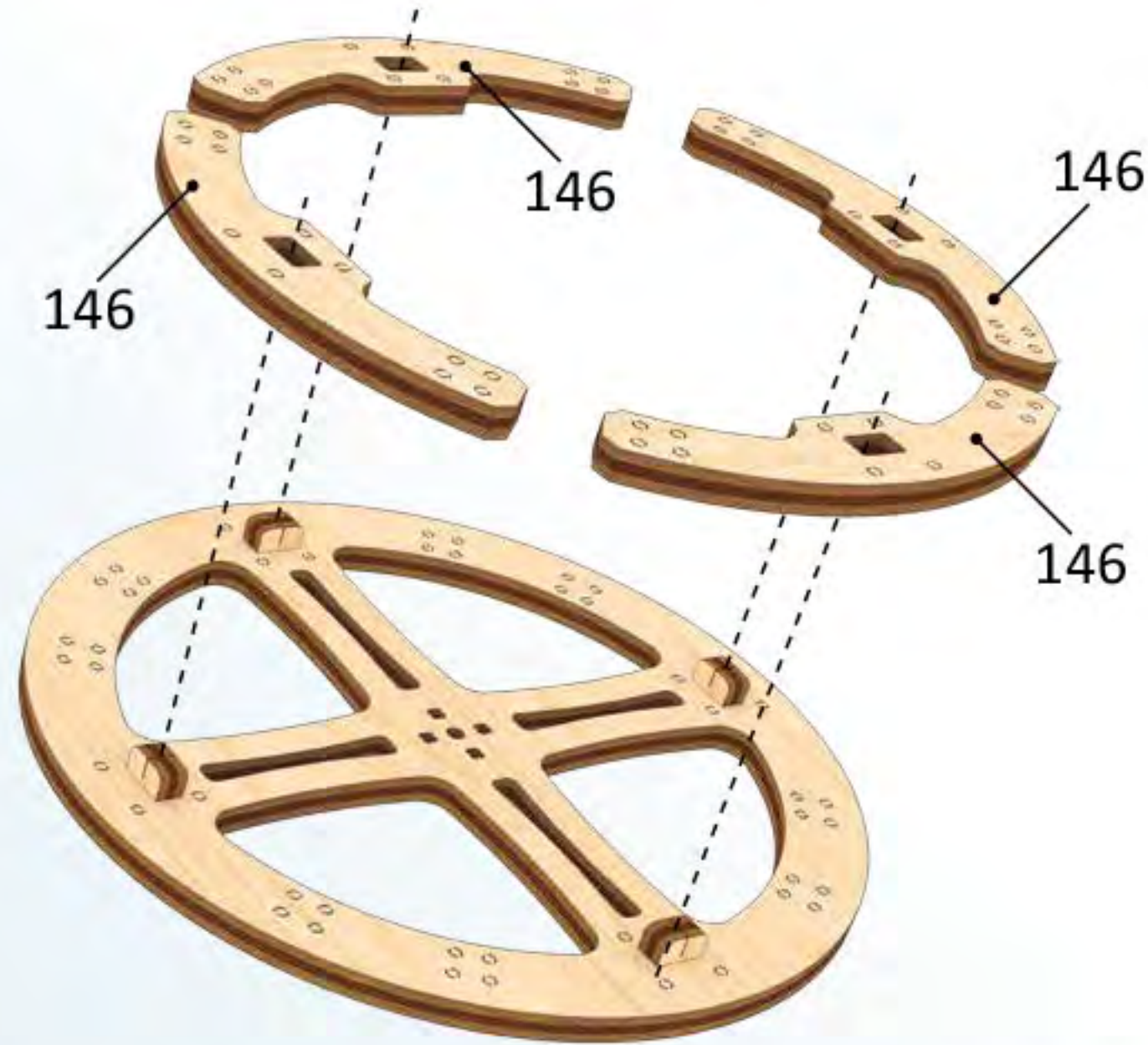
8



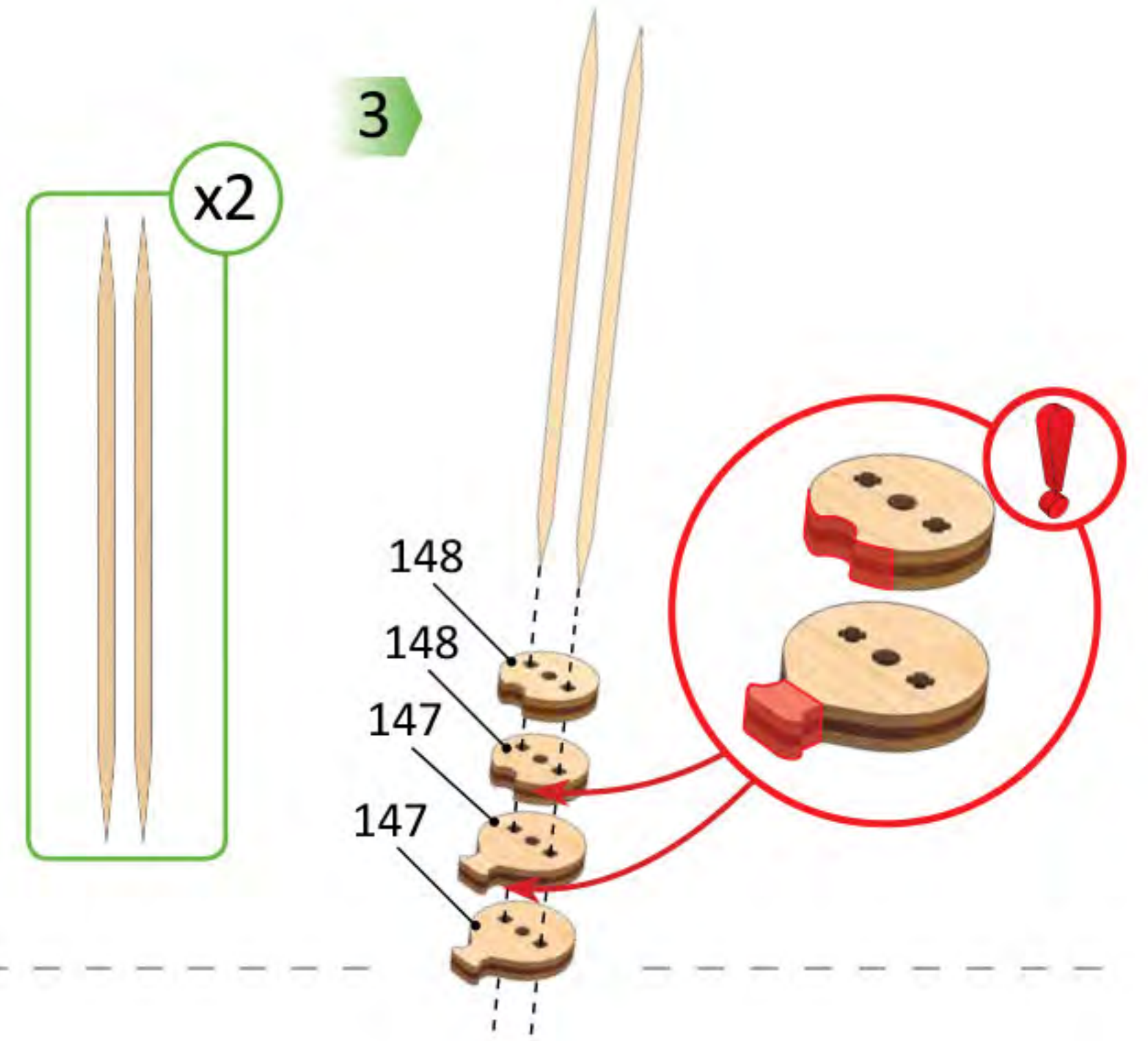
1



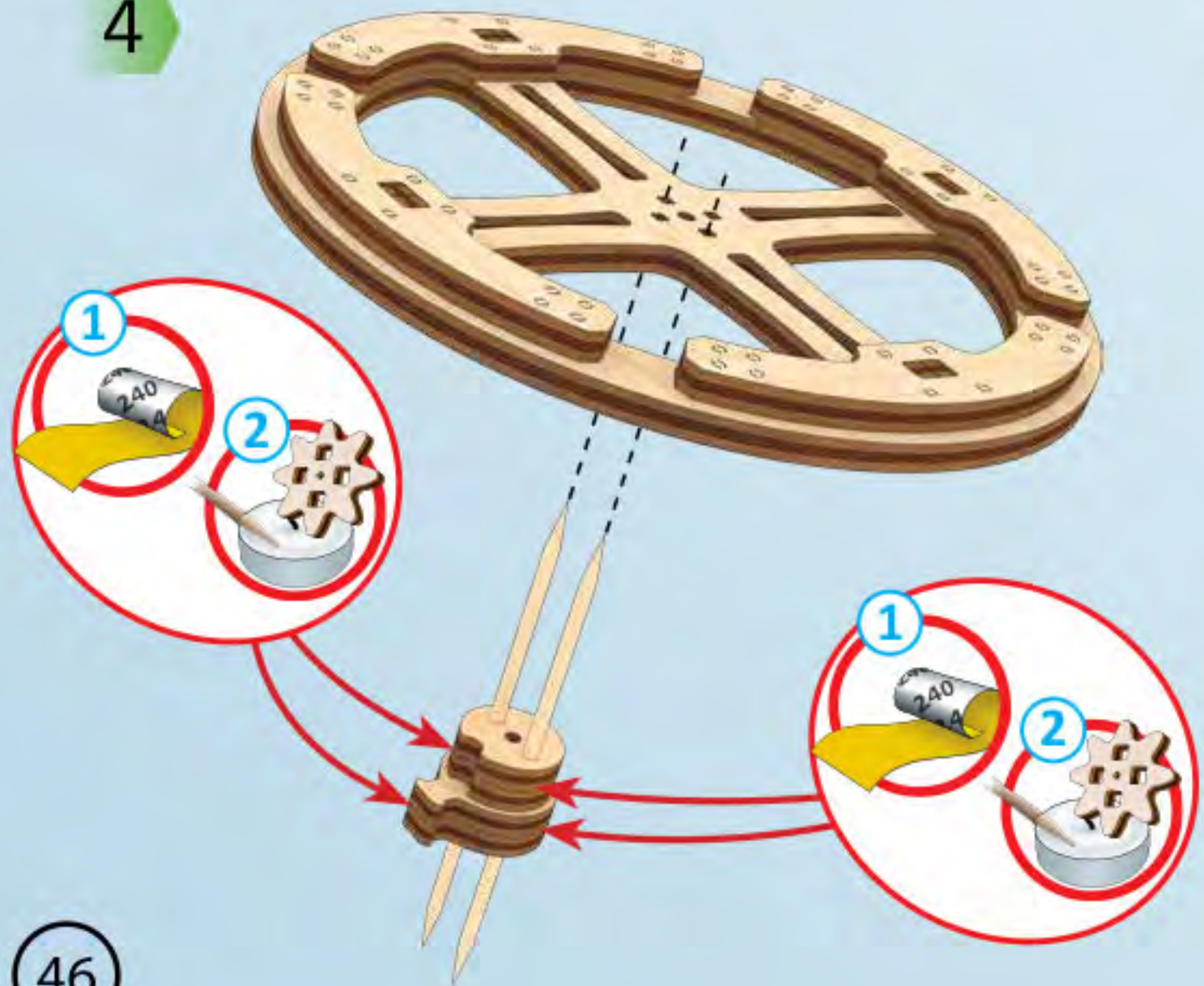
2



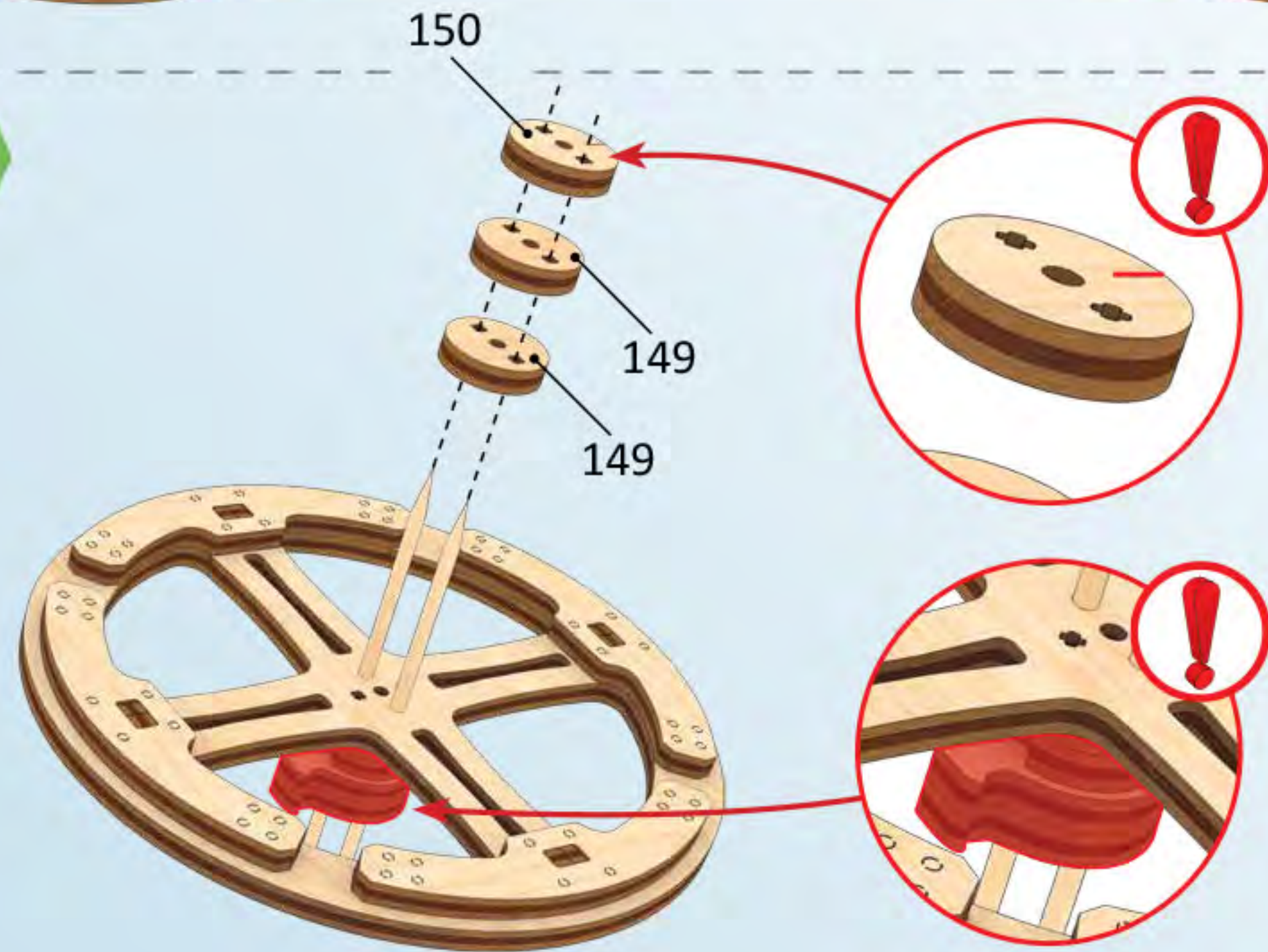
3



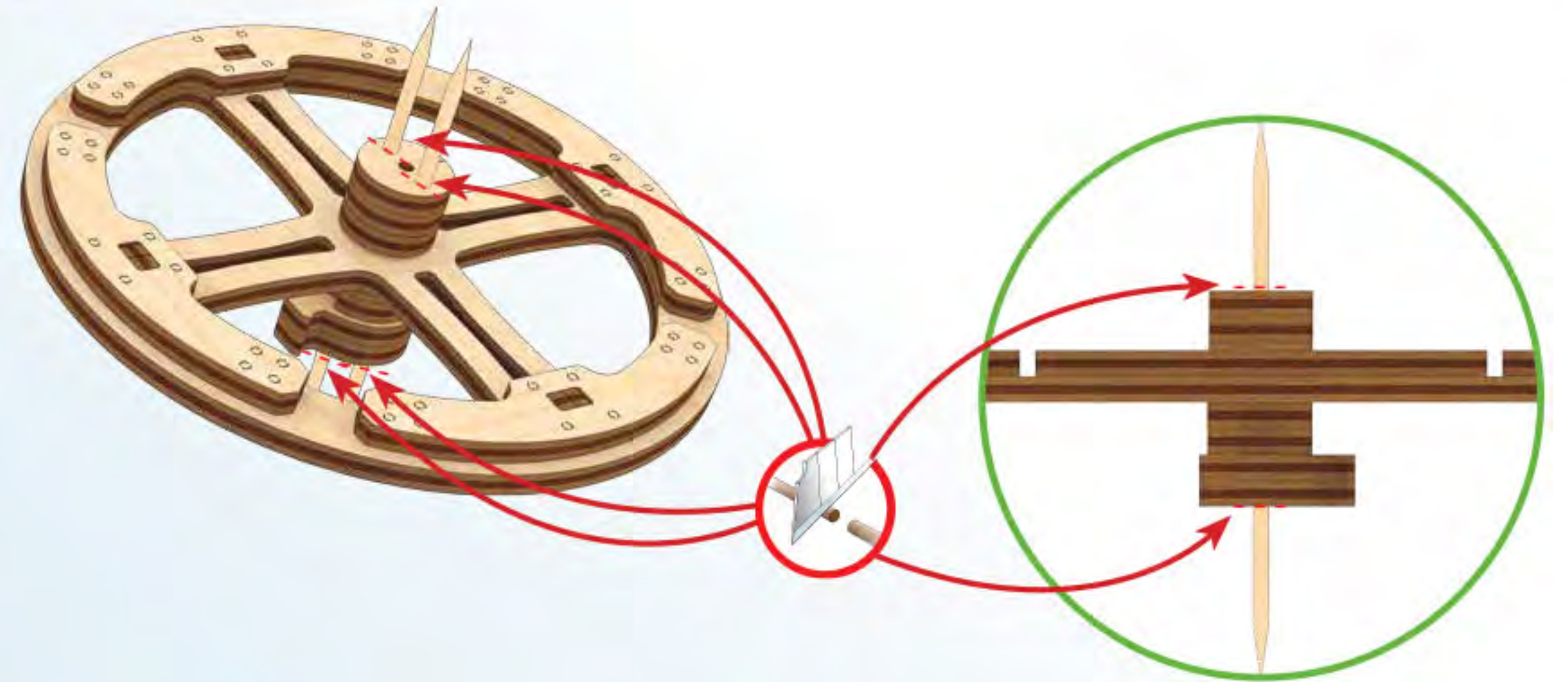
4

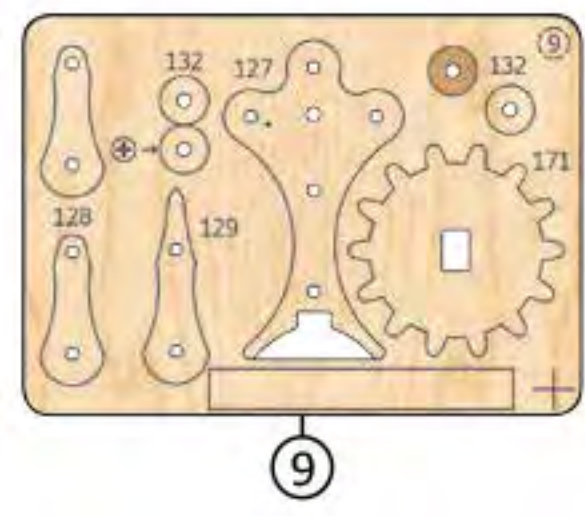


5

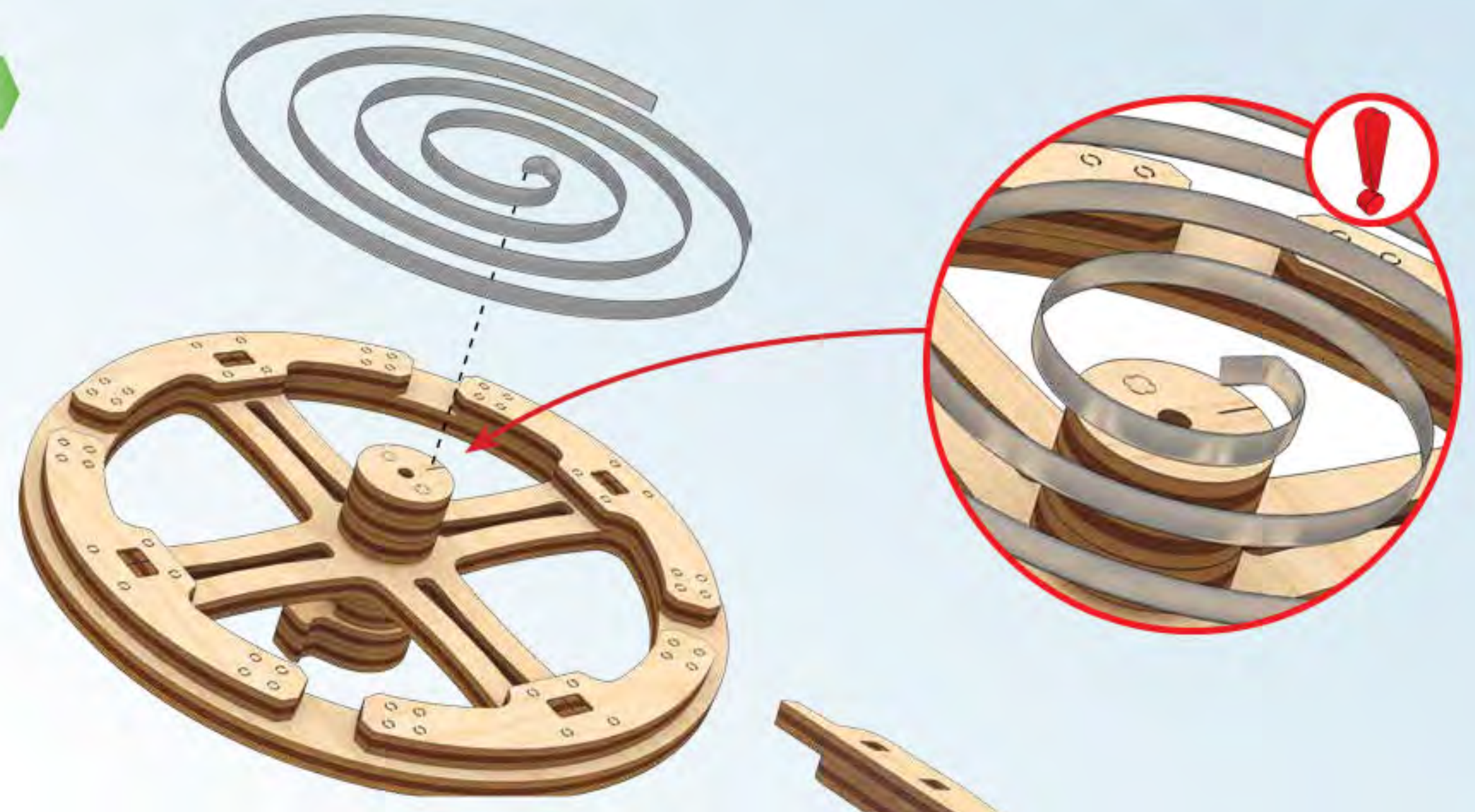


6

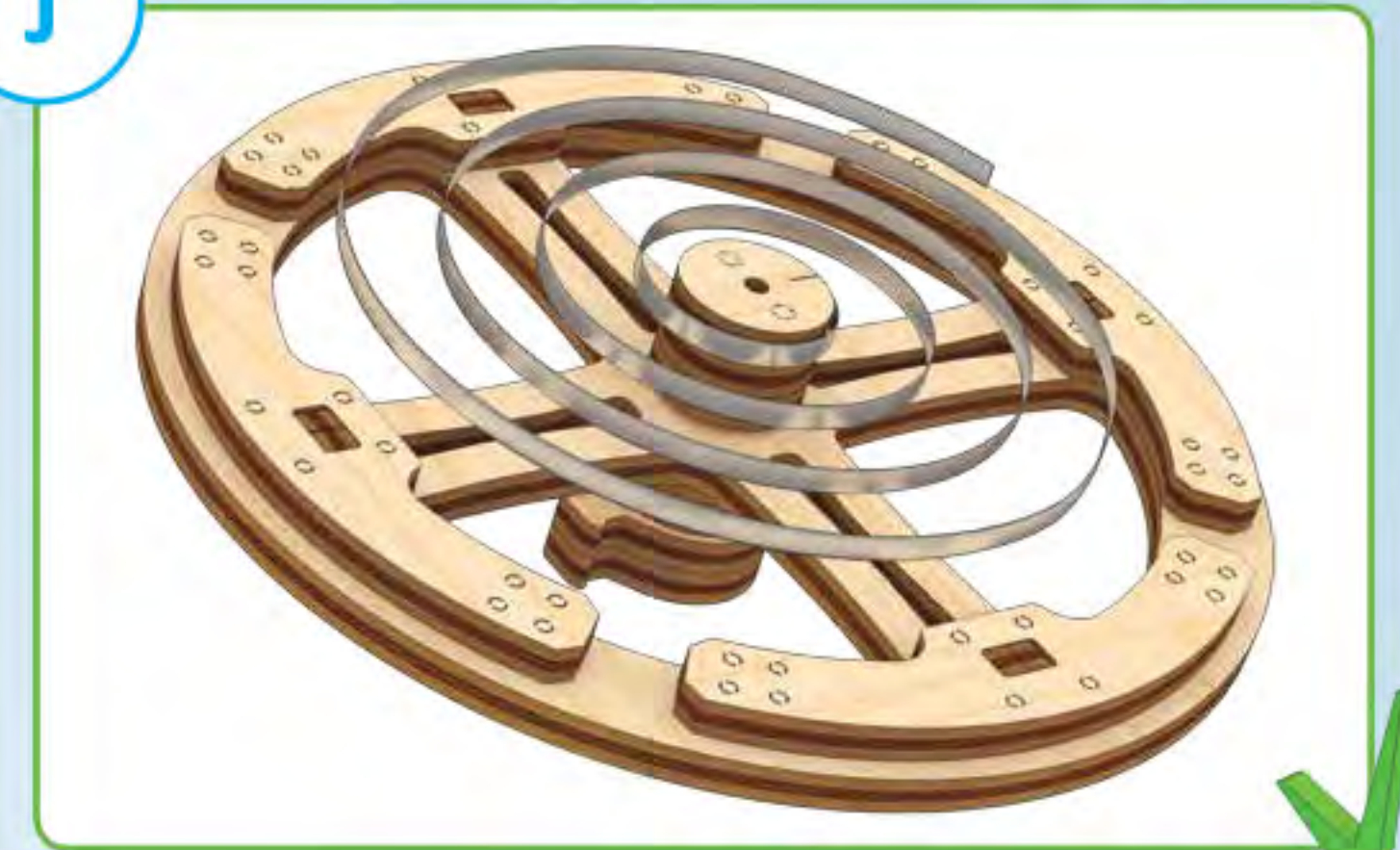




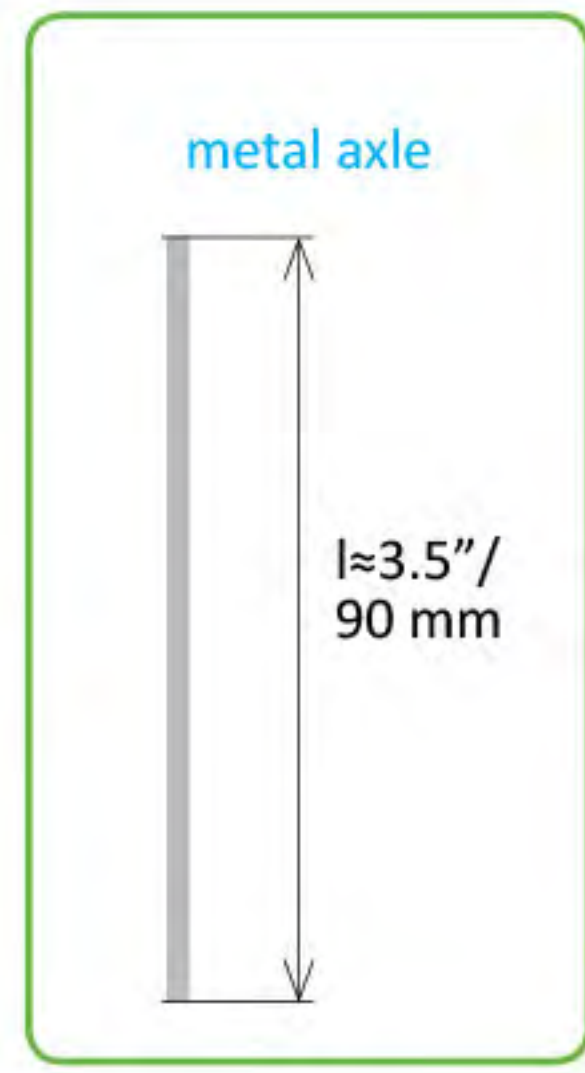
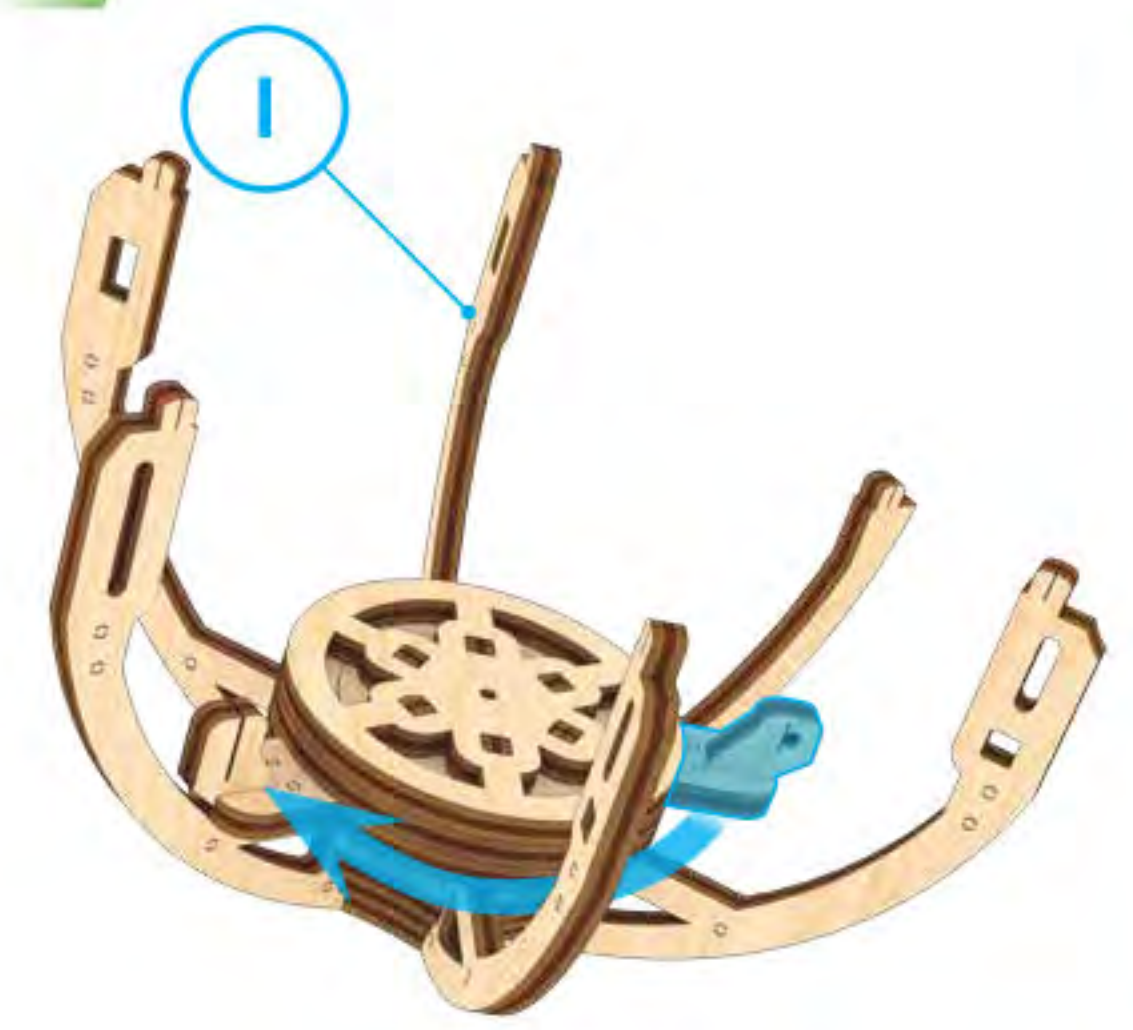
7



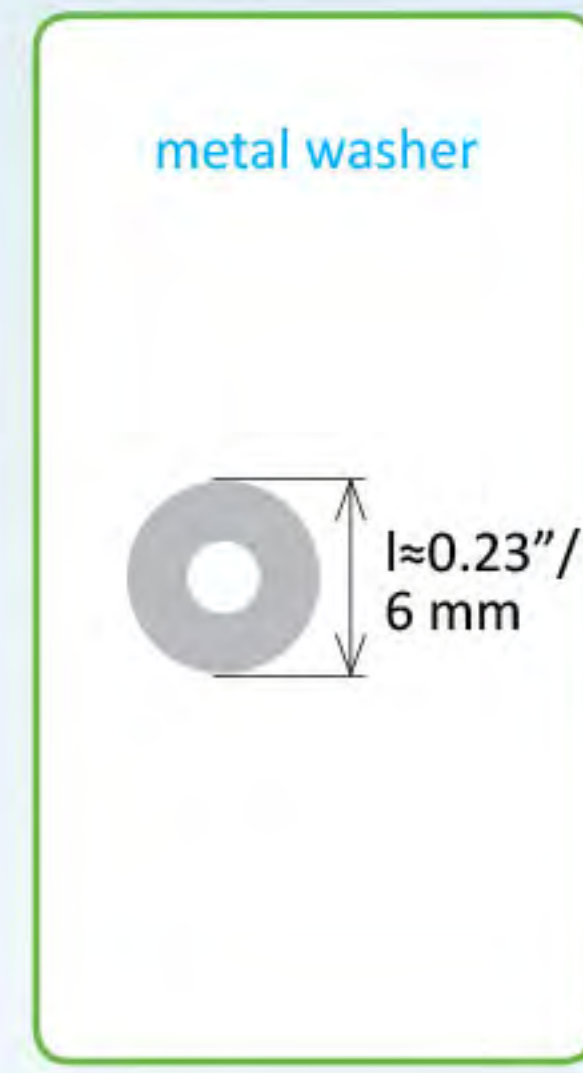
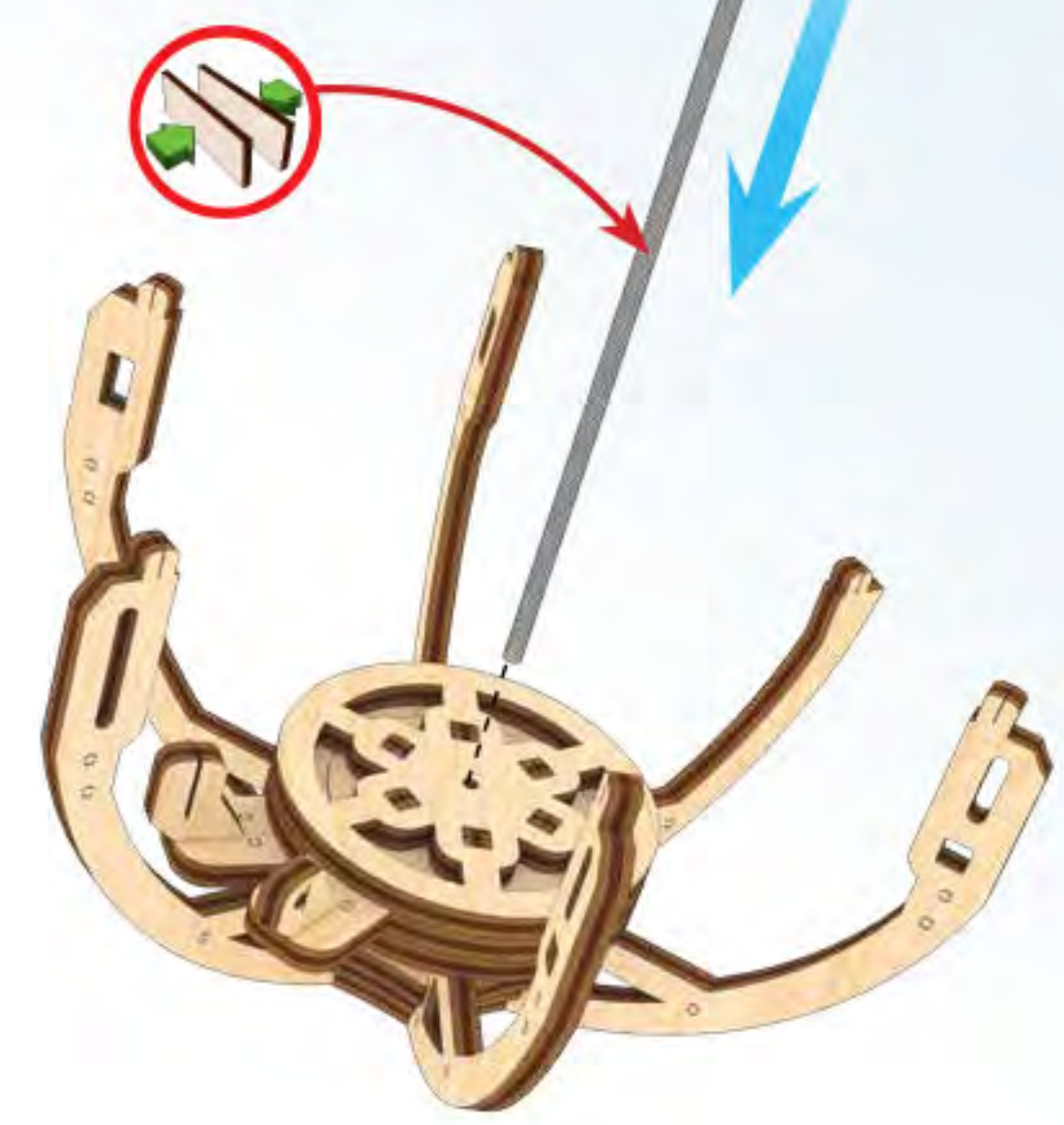
J



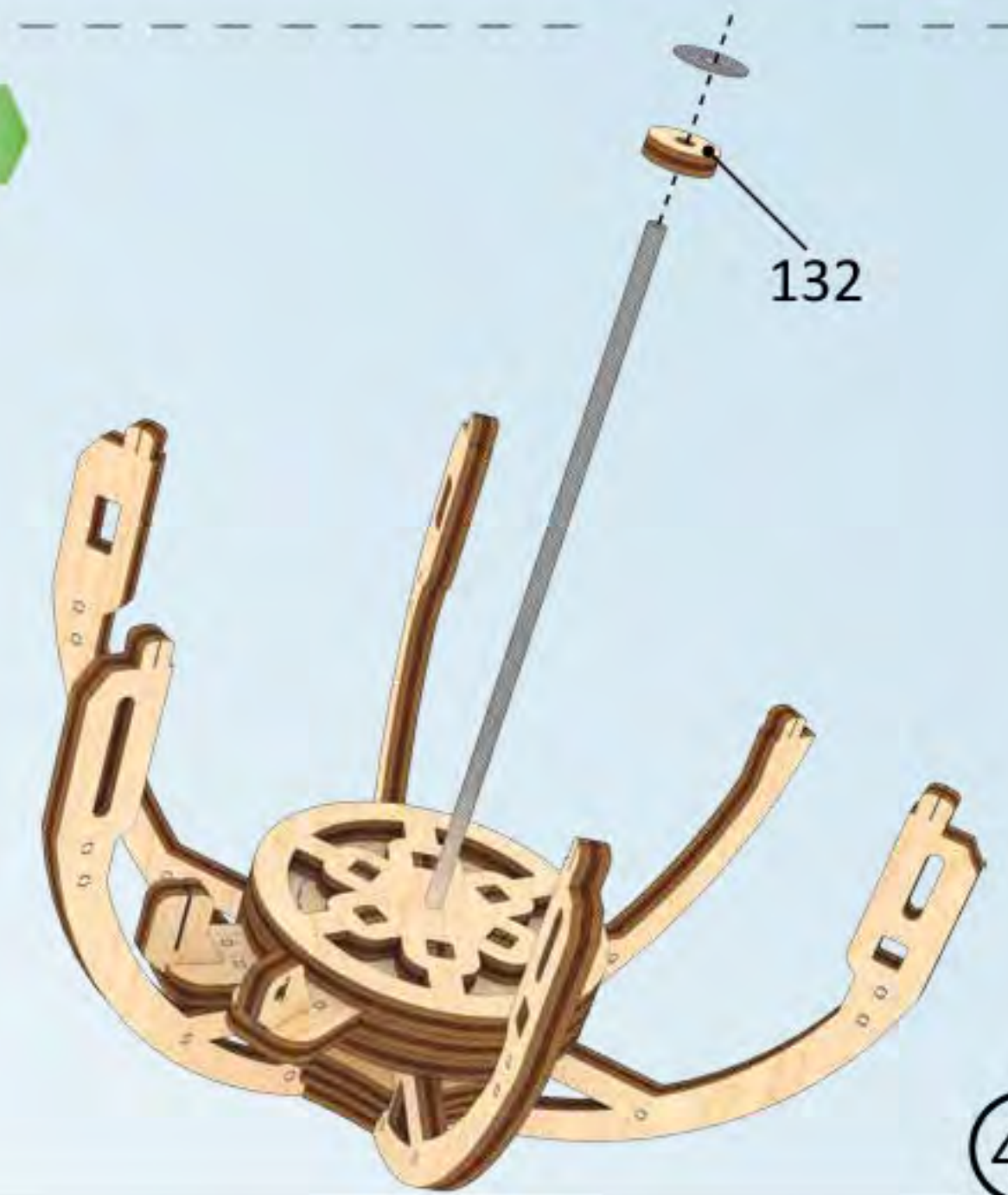
1



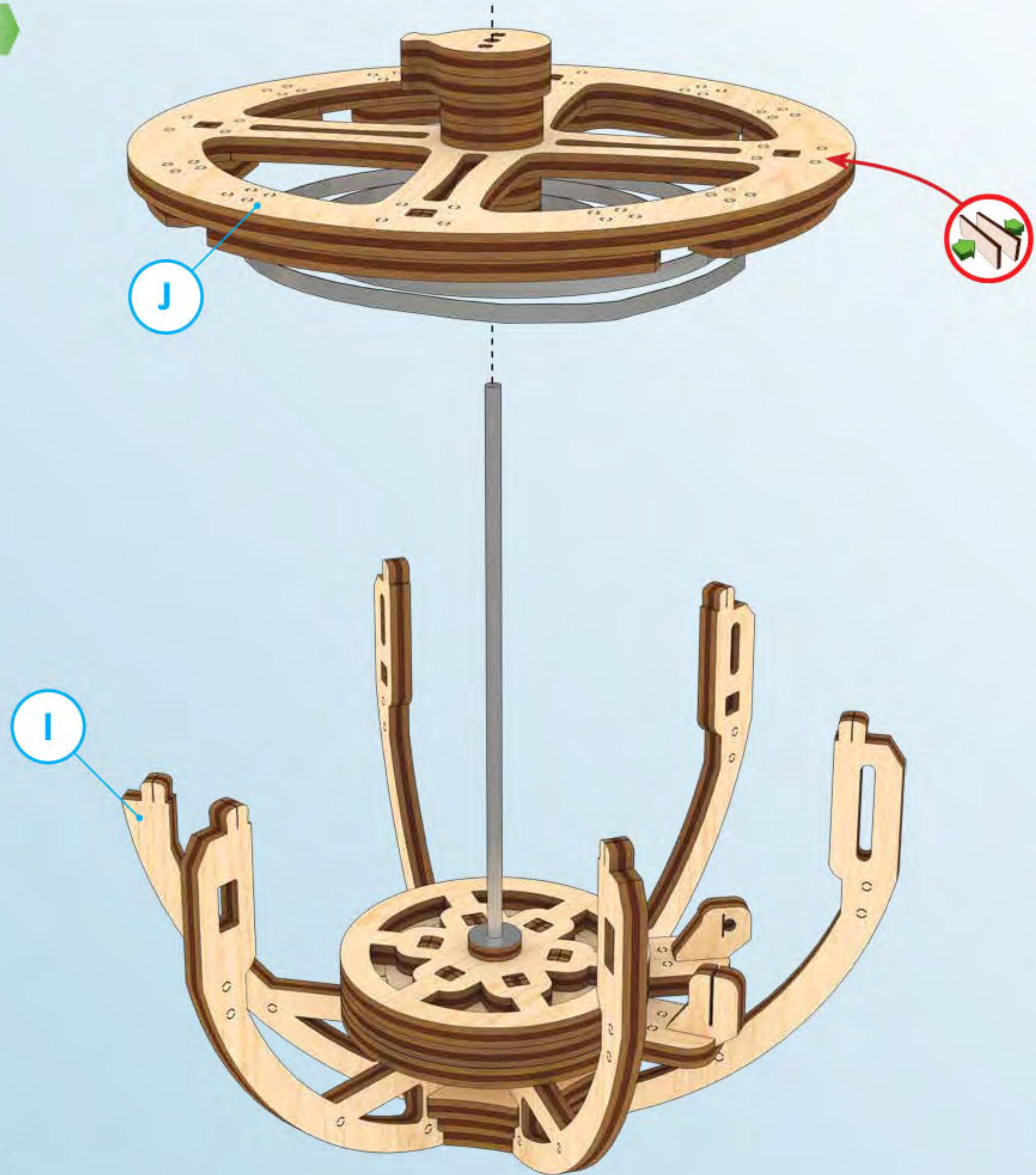
2



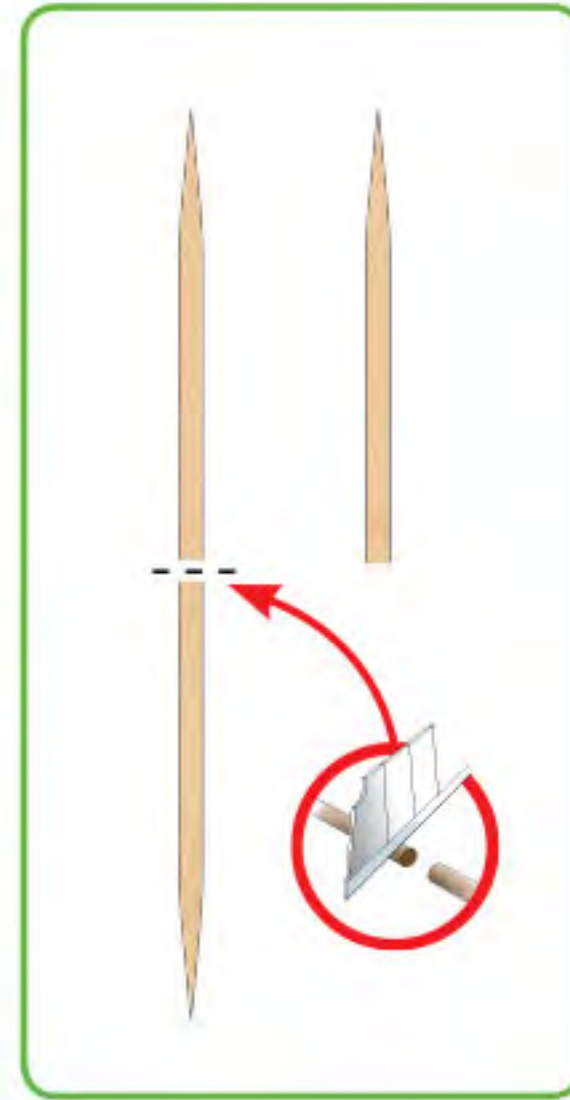
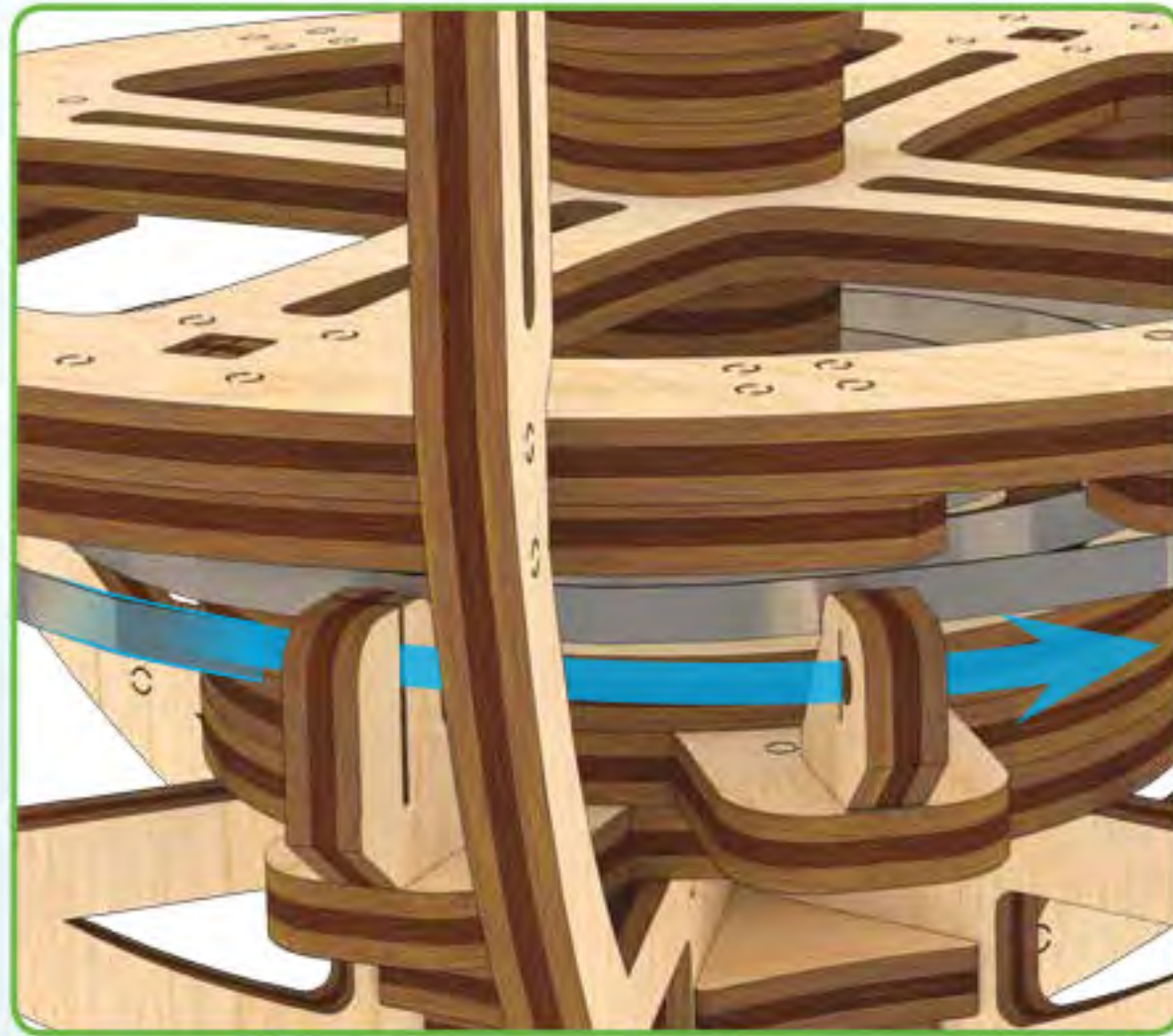
3



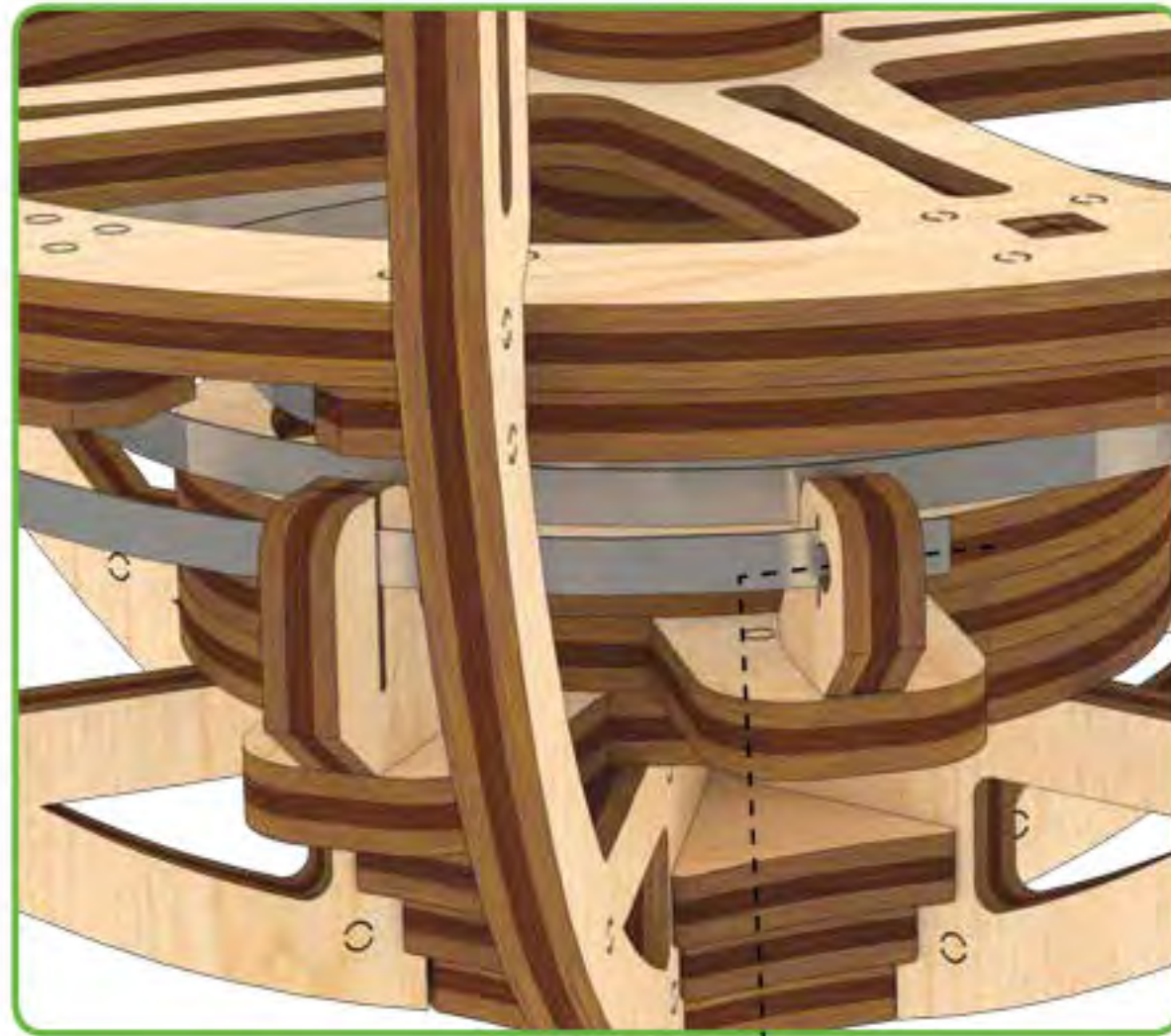
4



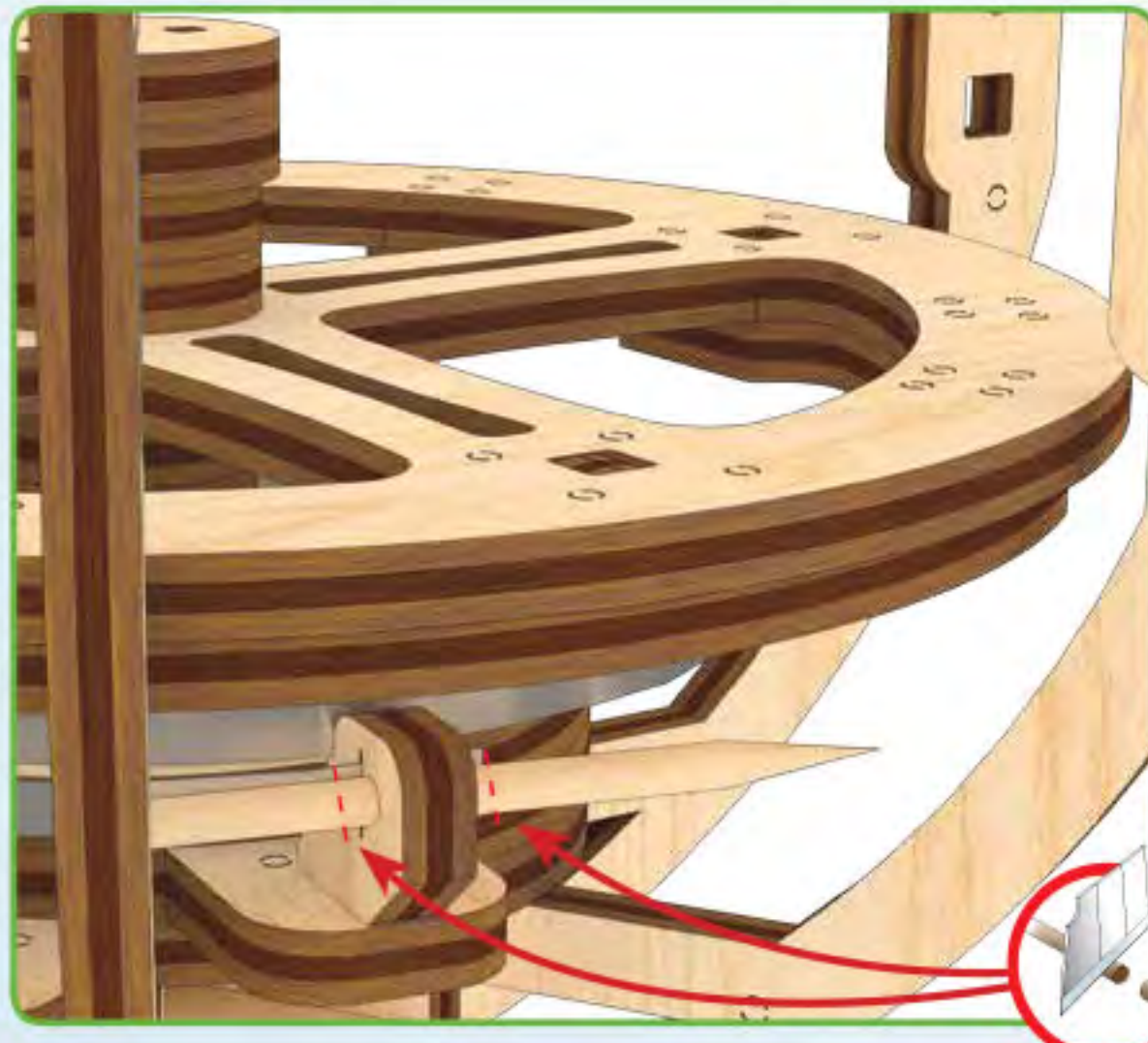
5



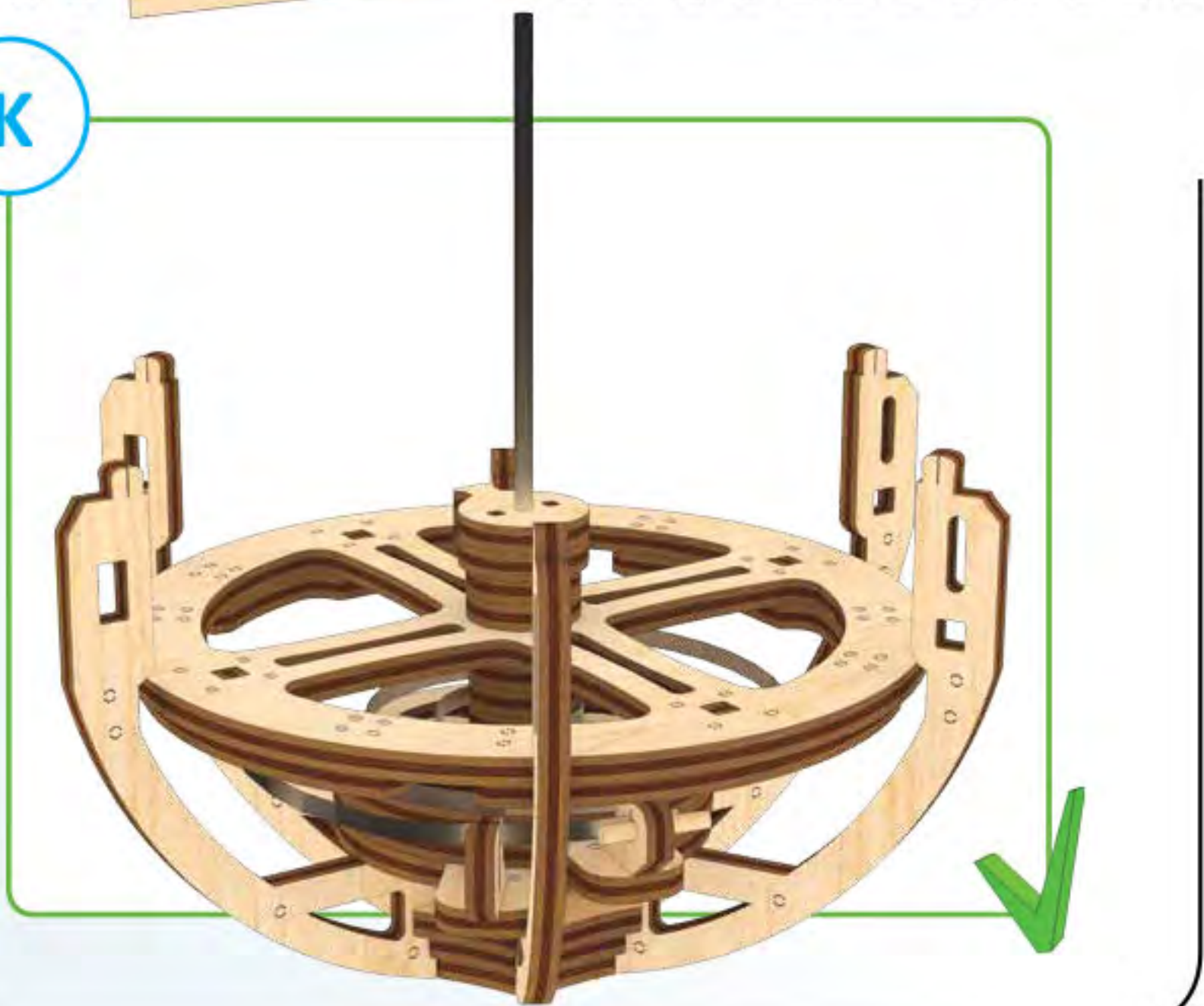
6



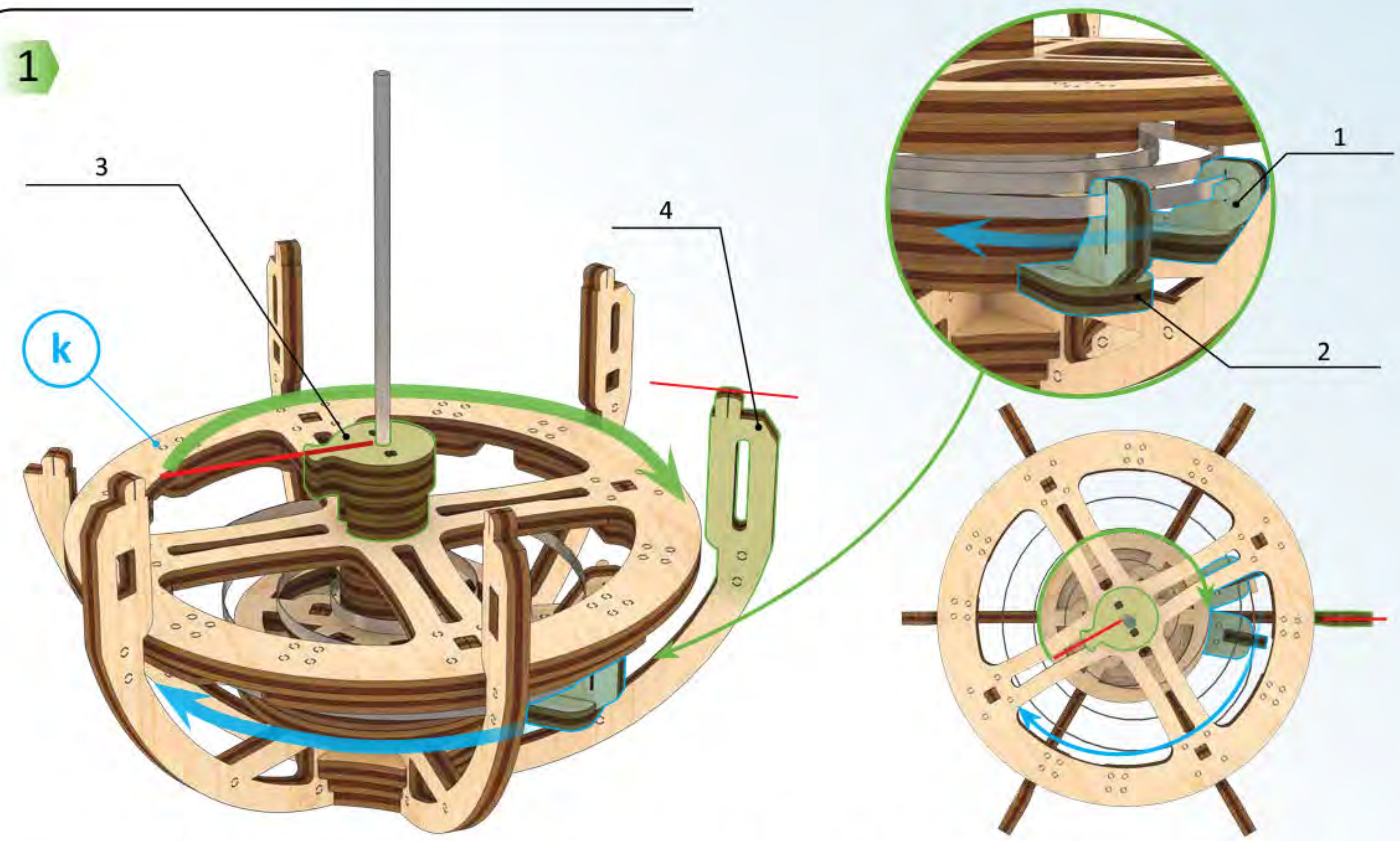
7



K



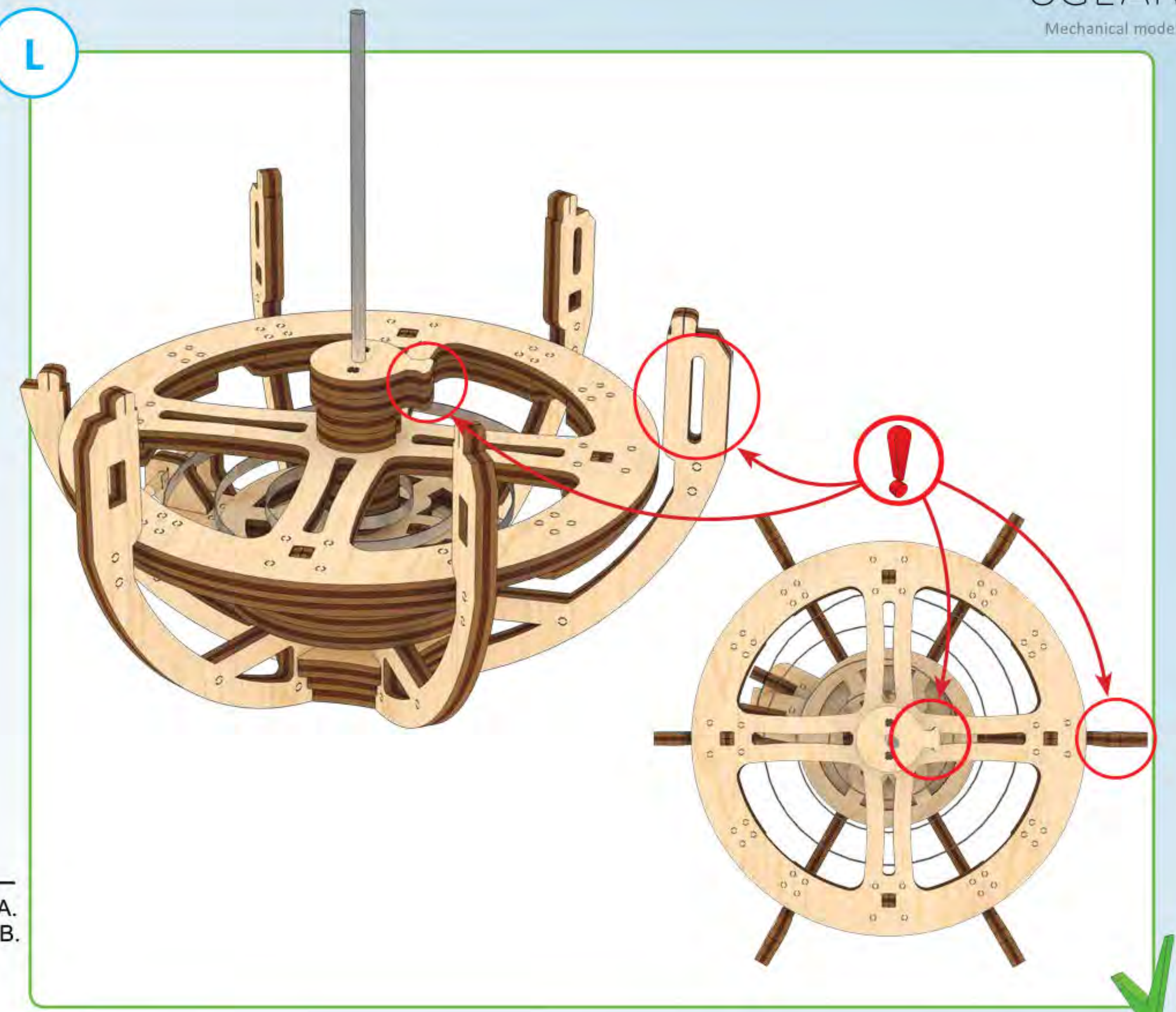
1

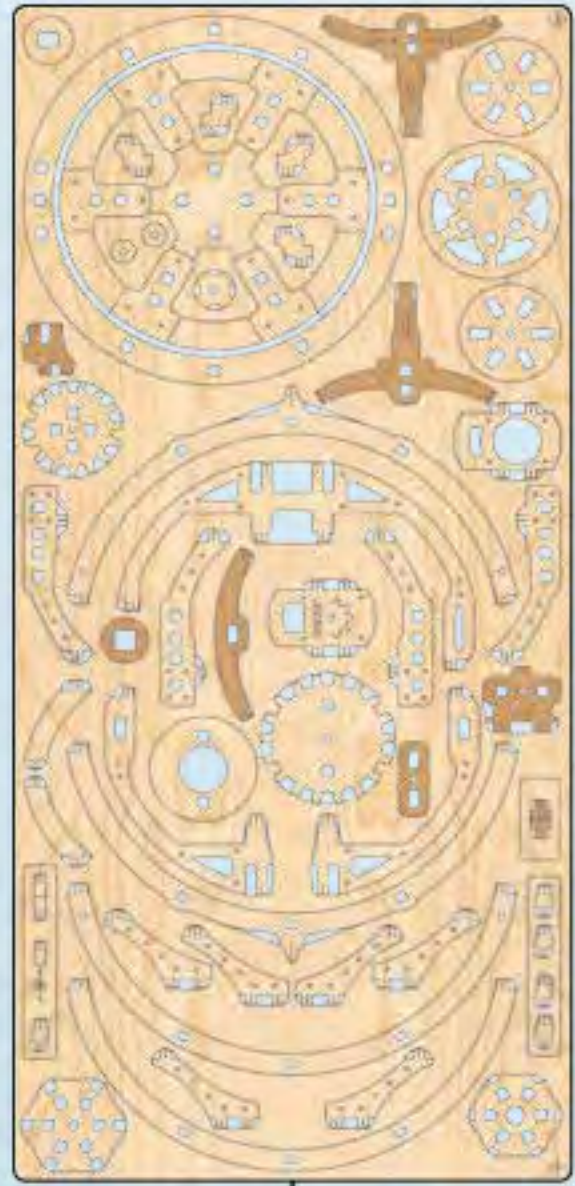


ENG Rotate levers A and B so that the impulse pin is pointed towards rib C. **UKR** Рухайте важелі А і В так, щоб імпульсний штифт був направлений у бік ребра С. **FRA** Tournez les leviers A et B de manière à ce que la cheville d'impulsion soit dirigée vers la nervure C. **DEU** Drehen Sie die Hebel A und B, so dass der Hebestein in Richtung der Rippe C zeigt. **SPA** Gire las palancas A y B de manera que la clavija señale hacia la "costilla" C. **ITA** Ruotare le leve A e B in modo che il perno di impulso sia rivolto verso la nervatura C. **JAP** レバーAとBを回して衝撃ピンがリップCに向くようにします。 **CHI** 转动杠杆A和B,使冲击销指向肋C。 **RUS** Повернуть рычаги А и В так, чтобы импульсный штифт был направлен в сторону ребра С. **POL** Obróć dźwignie A i B tak, aby trzpień impulsowy był skierowany w stronę żebra C. **KOR** 임펄스 핀이 립 C를 향하도록 레버 A와 B를 회전시킵니다.

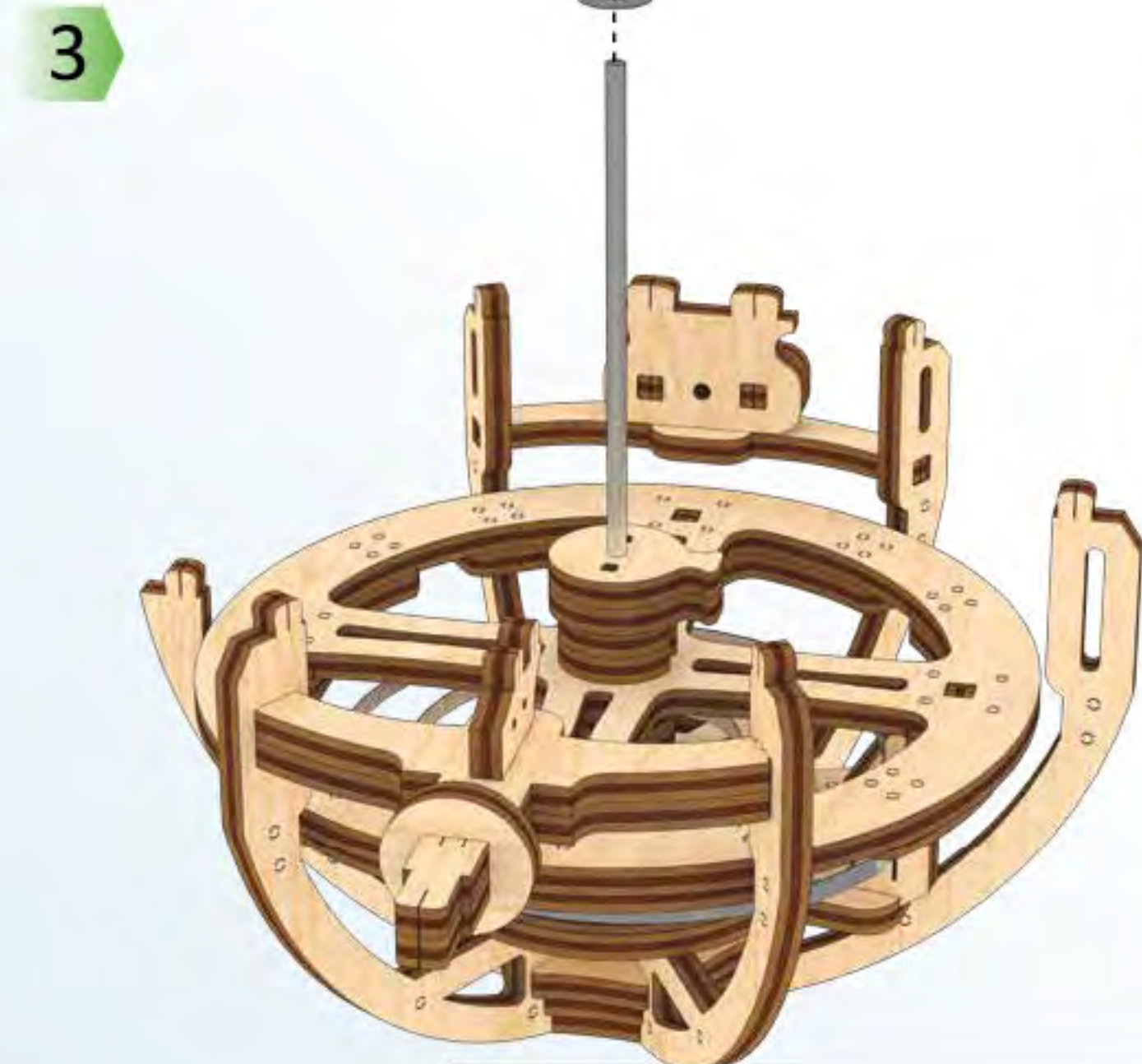
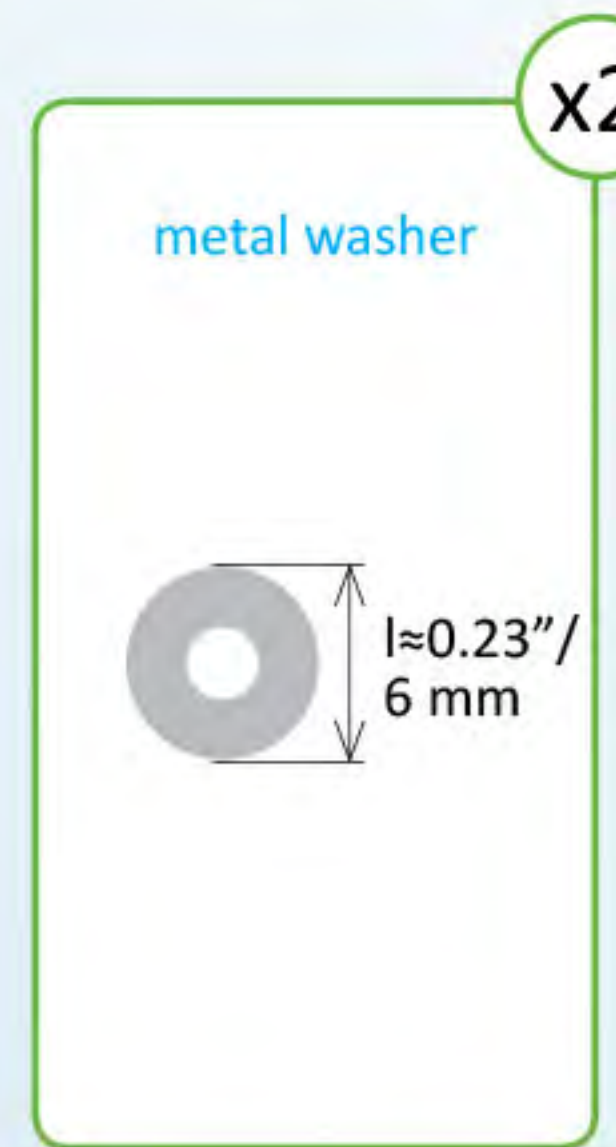
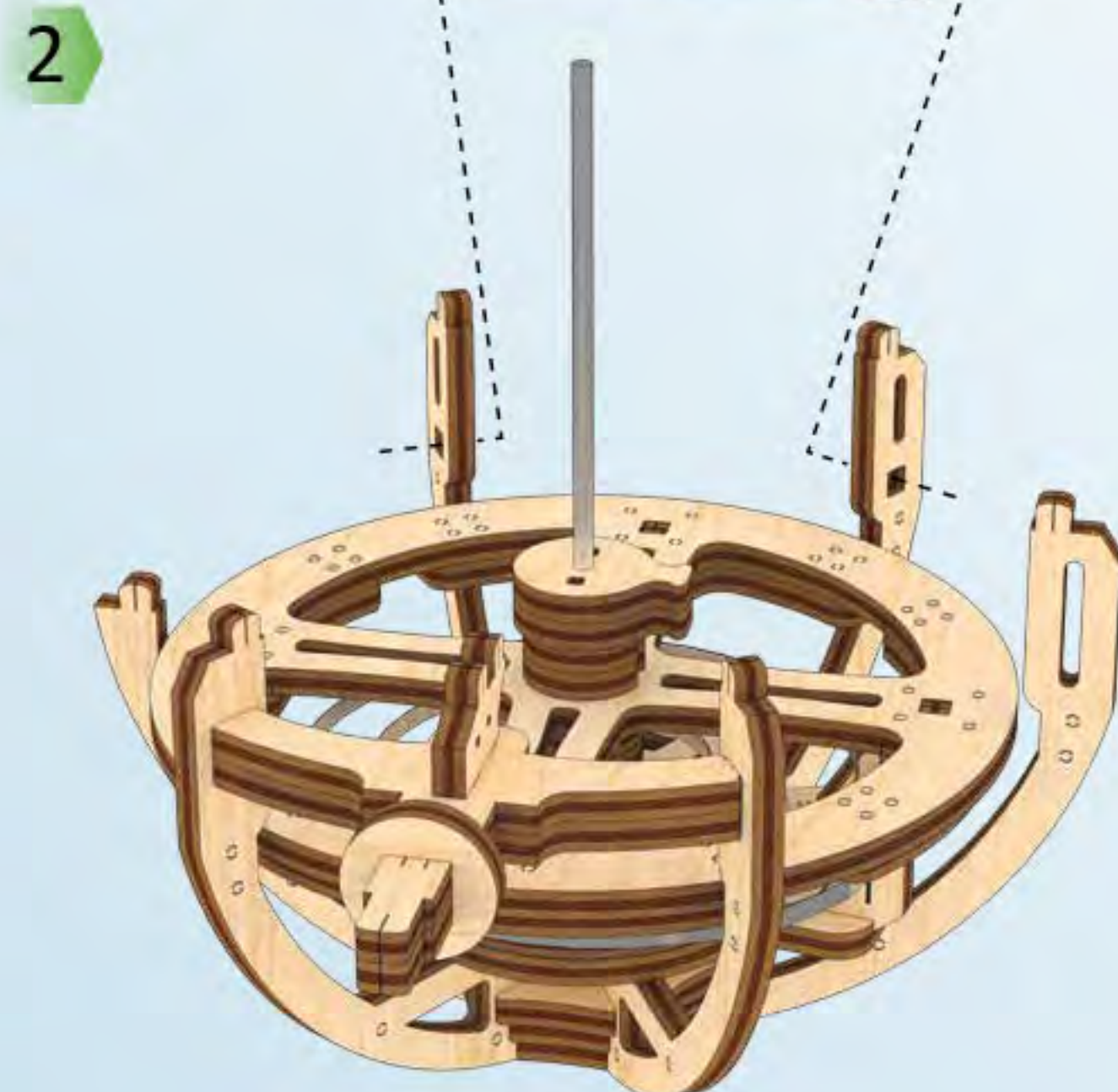
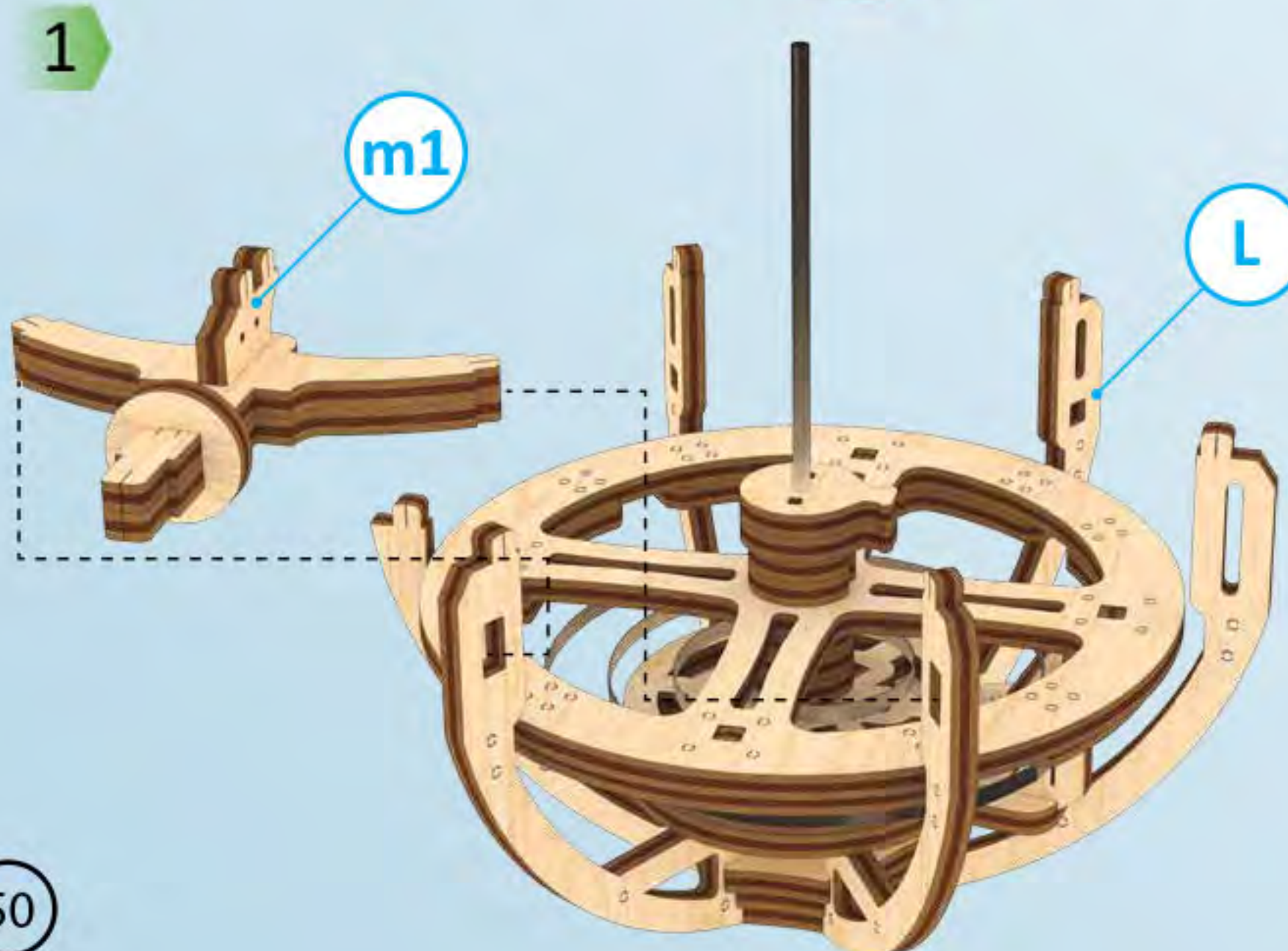
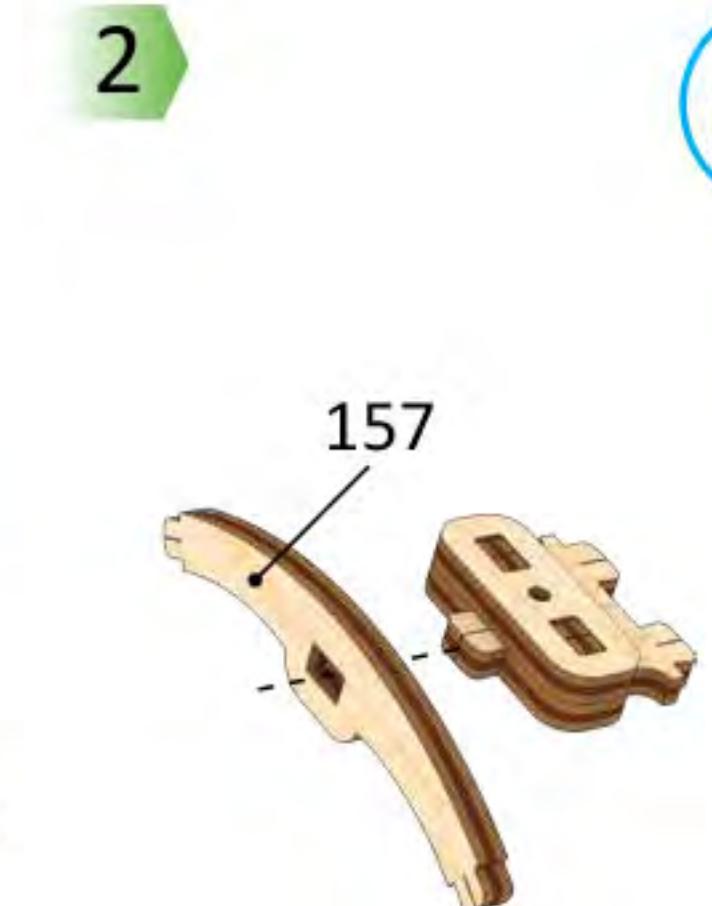
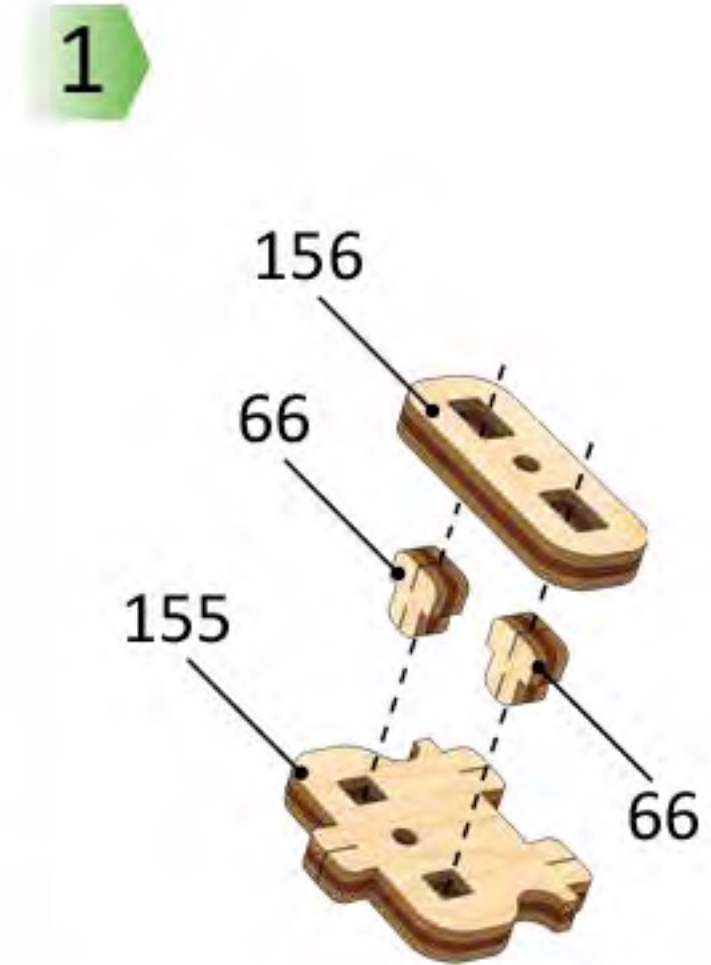
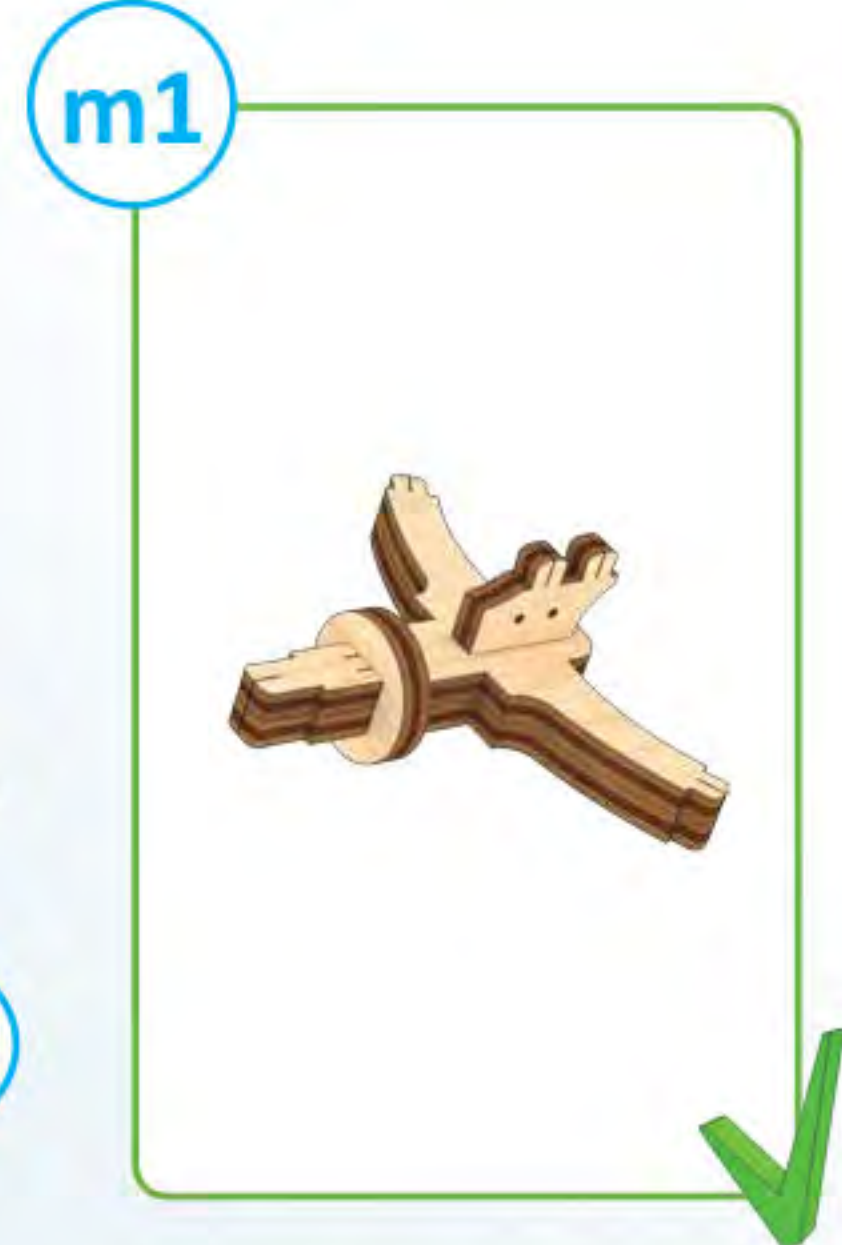
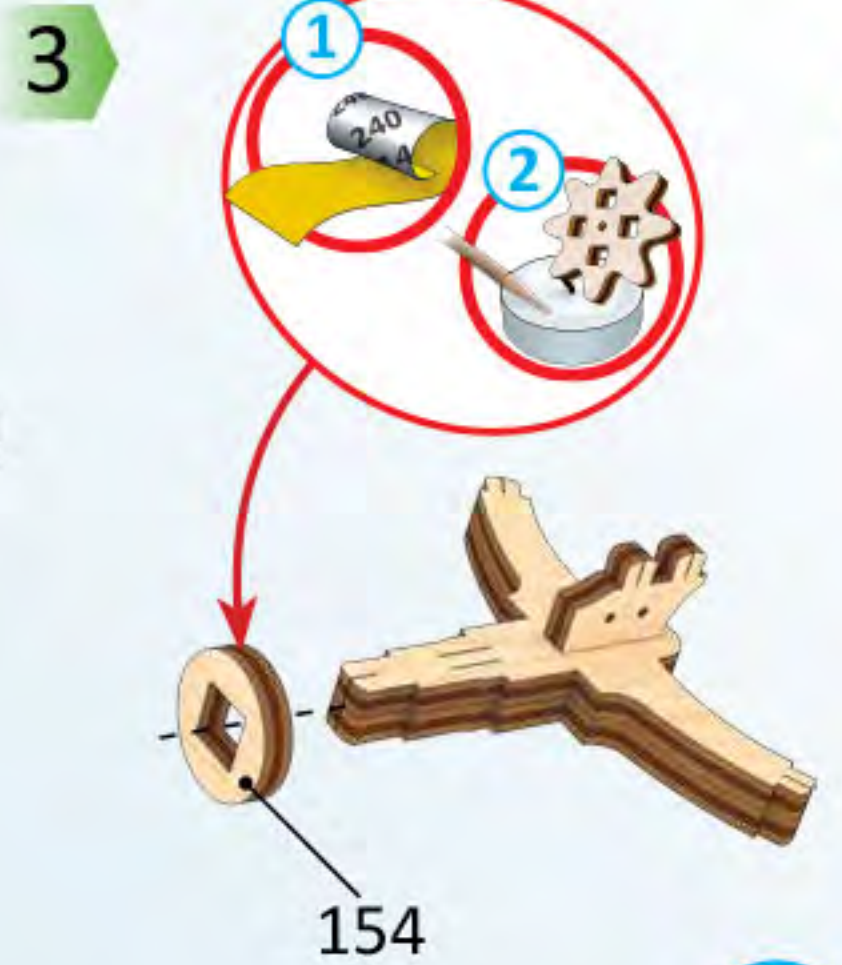
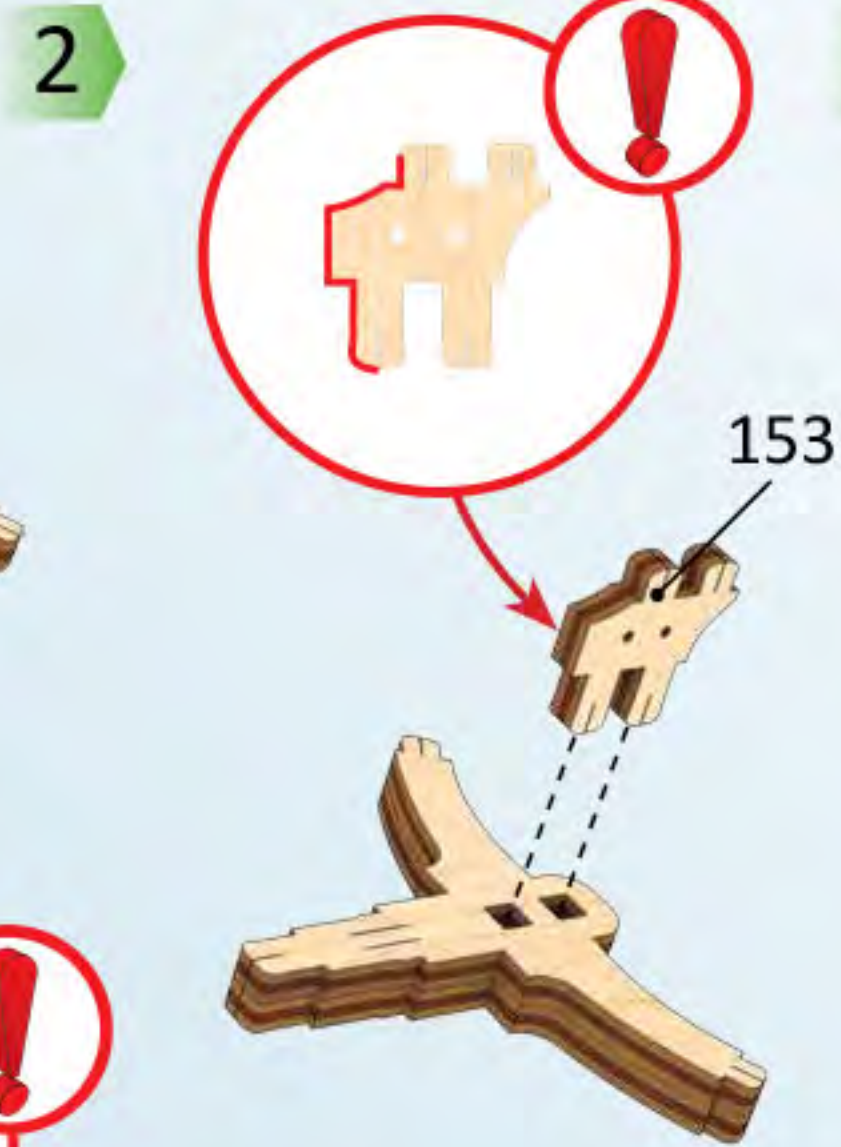
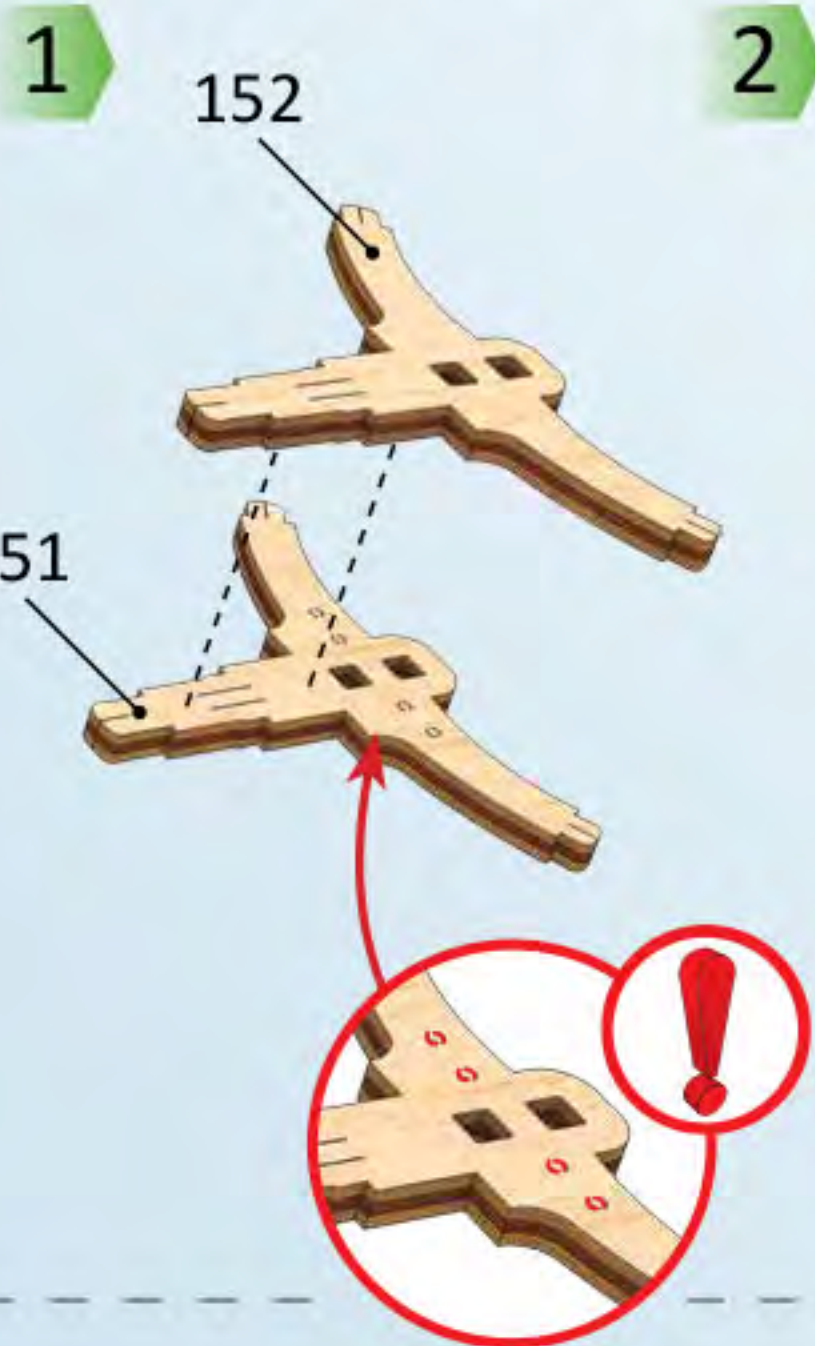
1 ENG Lever A. **UKR** Важіль А. **FRA** Levier A. **DEU** Hebel A. **SPA** Palanca A. **ITA** Leva A. **JAP** レバーA. **CHI** 杠杆A。 **RUS** Рычаг А. **POL** Dźwignia A. **KOR** 레버 A.
2 ENG Lever B. **UKR** Важіль В. **FRA** Levier B. **DEU** Hebel B. **SPA** Palanca B. **ITA** Leva B. **JAP** レバーB. **CHI** 杠杆B。 **RUS** Рычаг В. **POL** Dźwignia B. **KOR** 레버 B.
3 ENG Impulse pin. **UKR** Імпульсний штифт. **FRA** Cheville d'impulsion. **DEU** Hebestein. **SPA** Clavija de platillo. **ITA** Perno a impulso. **JAP** 衝撃ピン。
CHI 冲击销。 **RUS** Импульсный штифт. **POL** Trzpień impulsowy. **KOR** 임펄스 핀.
4 ENG Rib C. **UKR** Ребро С. **FRA** Nervure C. **DEU** Rippe C. **SPA** "Costilla" C. **ITA** Nastro C. **JAP** リップC. **CHI** 肋C。 **RUS** Ребро С. **POL** Żebro C. **KOR** 립 C.

L

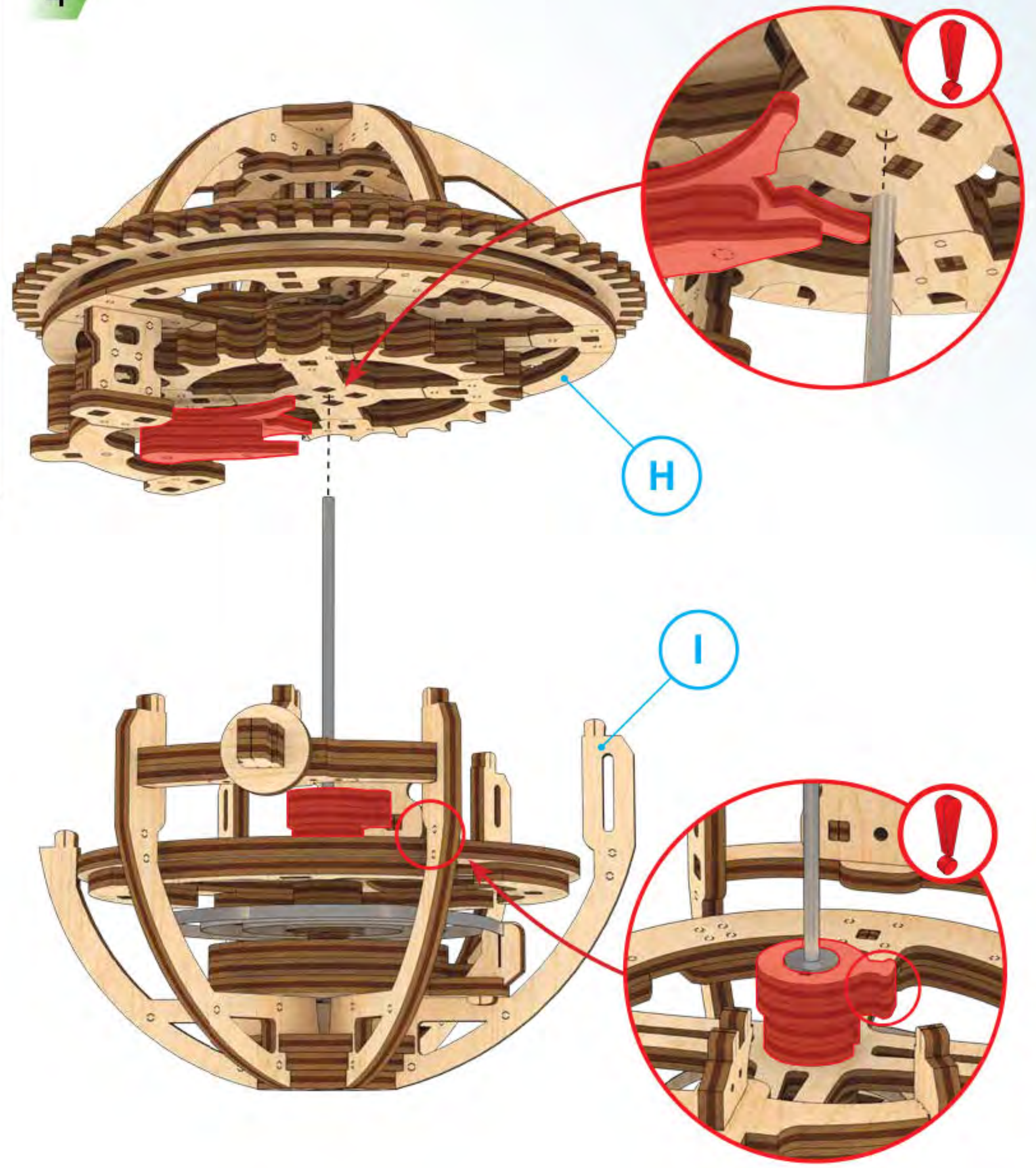




8



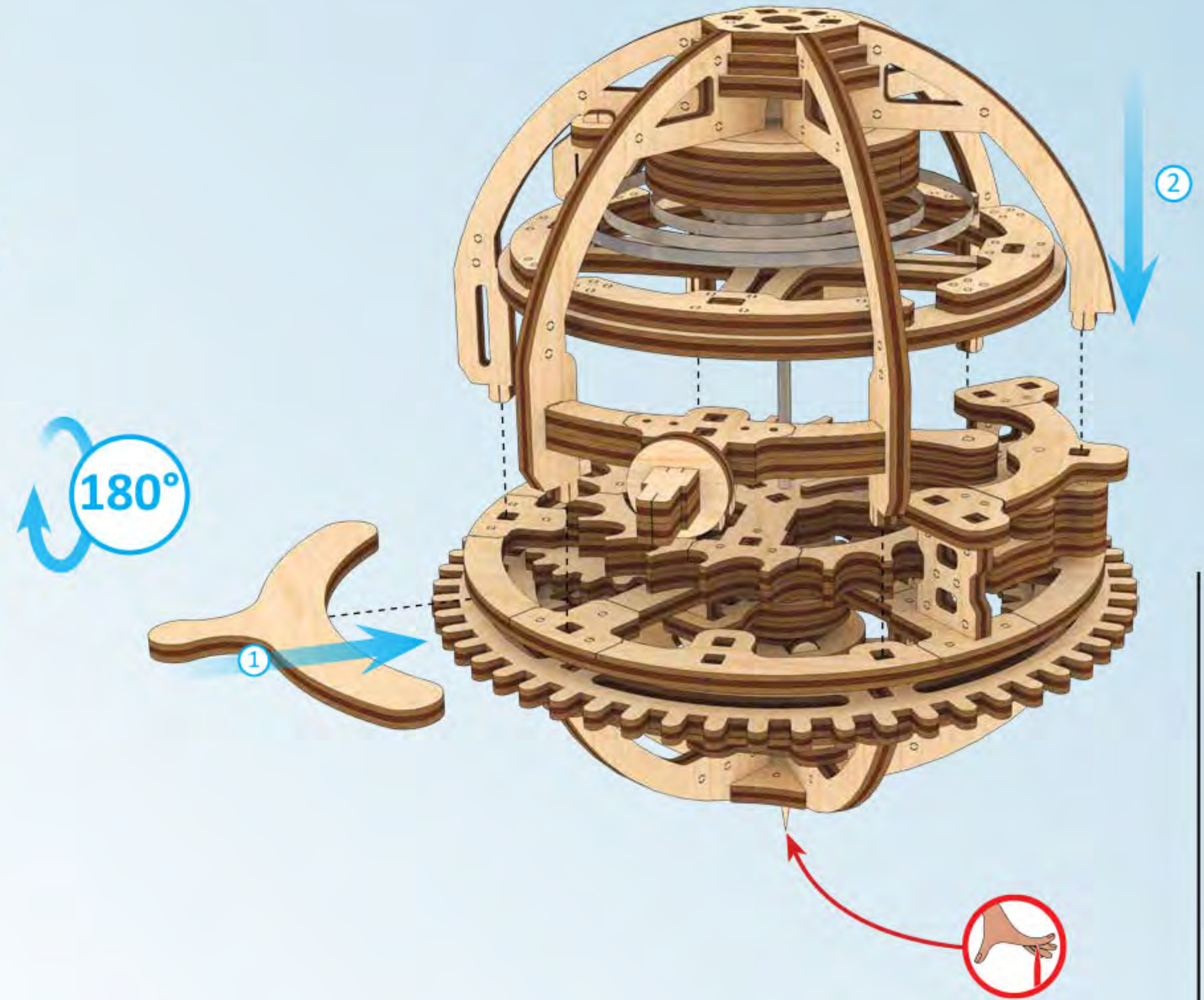
4



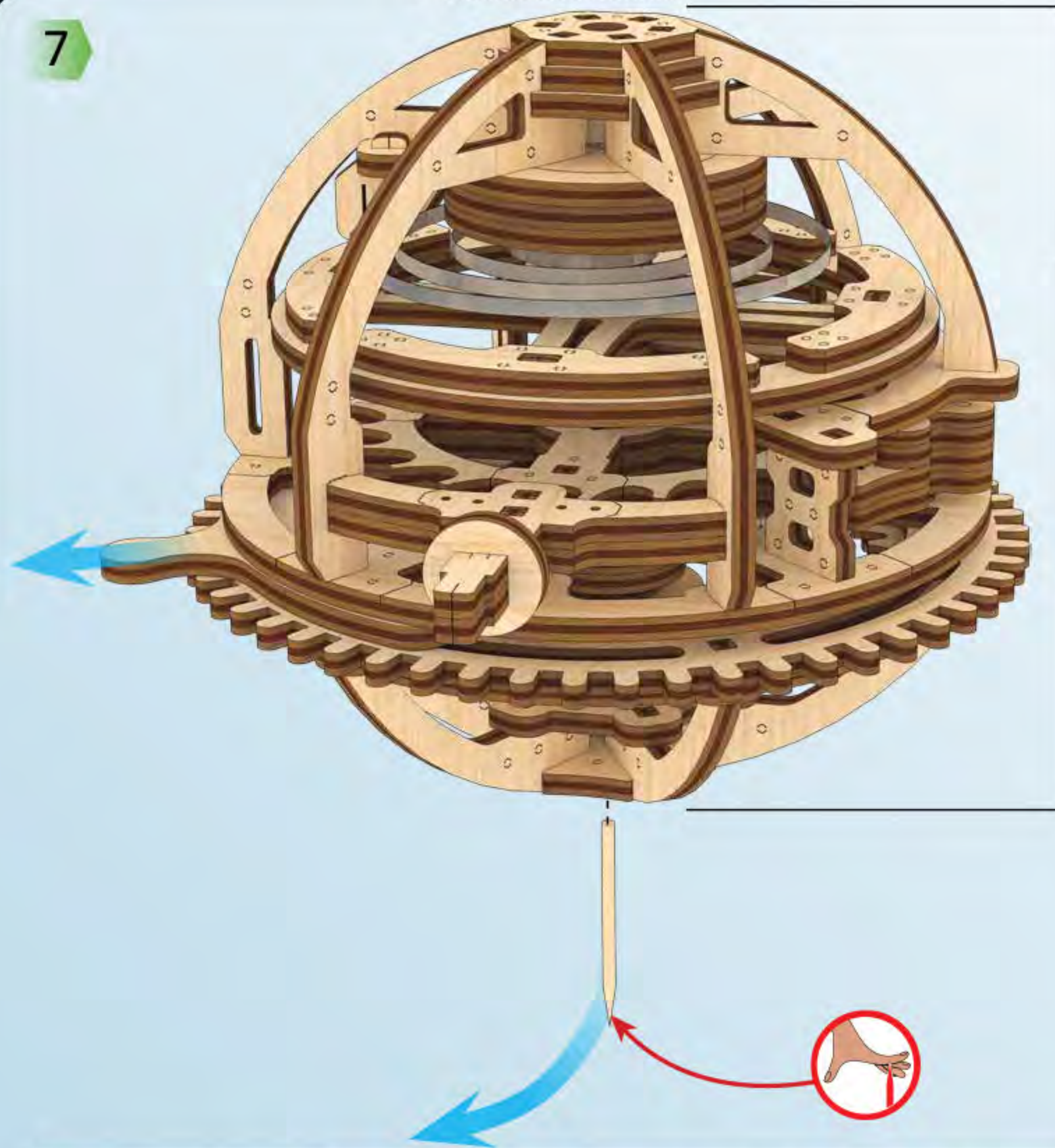
5



6



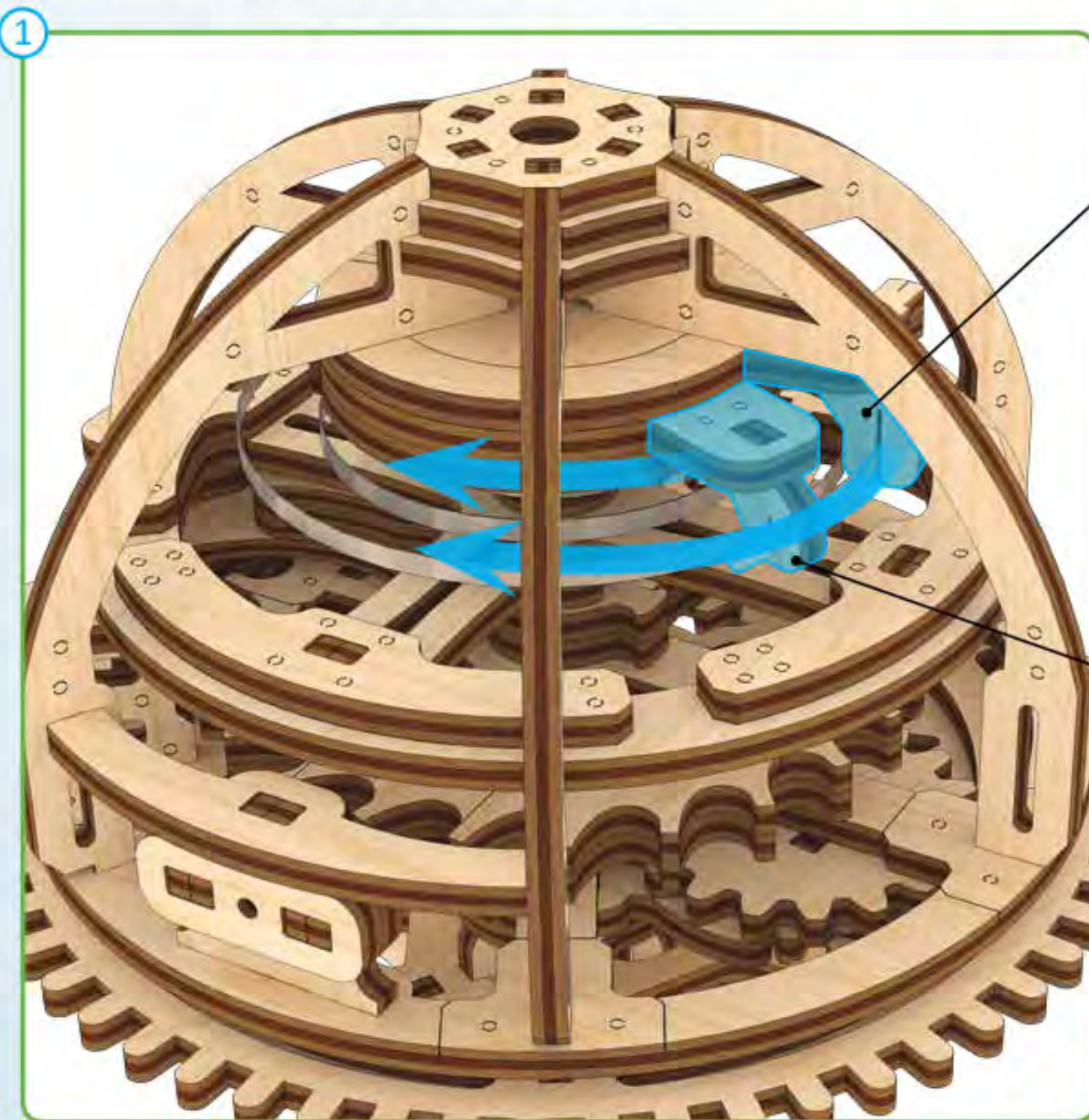
7



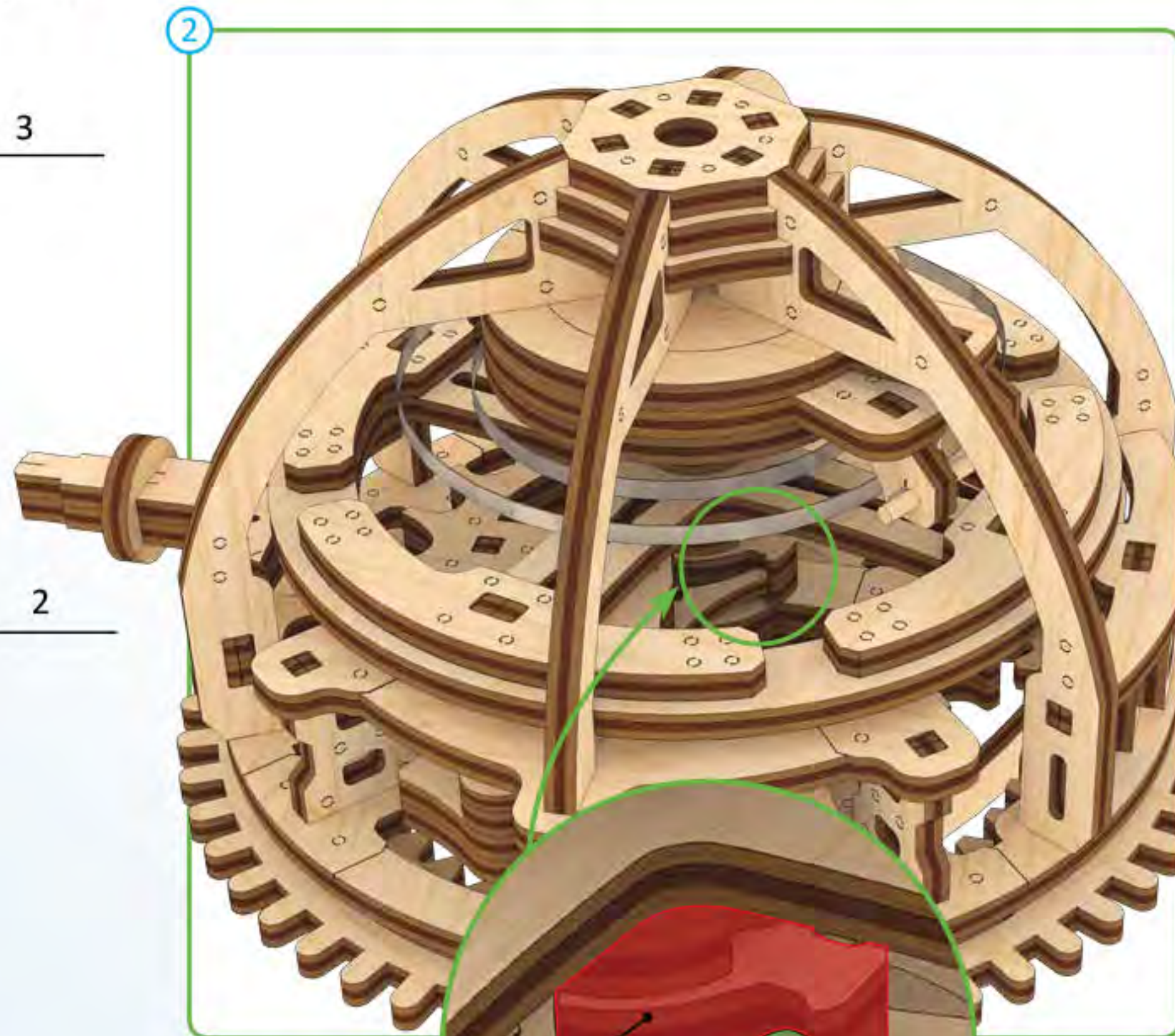
8

ENG Rotate levers A and B (item 1) to bring the impulse pin to the escape fork pallet (item 2). **UKR** Рухаючи важелі А і В (пункт 1), підведіть імпульсний штифт до різка анкерної вилки (пункт 2). **FRA** Tourner les leviers A et B (repère 1) pour amener la cheville d'impulsion sur la soupape de la fourche d'échappement (repère 2). **DEU** Drehen Sie die Hebel A und B (Abb. 1), um den Hebestein zu der Palette der Ankergabel (Abb. 2) zu bewegen. **SPA** Gire las palancas A y B (Fig. 1), para llevar la clavija hasta la paleta de la horquilla (Fig. 2). **ITA** Ruotare le leve A e B (elemento 1) per portare il perno di impulso alle palette delle forcelle di fuga (elemento 2). **JAP** レバーAとBを回して(図1)衝撃ピンをエスケープフォークパレットまで移動させます。 **CHI** 旋转杠杆A和B(项目1),将冲击销带到擒纵叉托盘(项目2)。 **RUS** Двигая рычаги А и В (пункт 1), подвести импульсный штифт к рожку анкерной вилки (пункт 2). **POL** Obróć dźwignie A i B tak, aby trzpień impulsowy był skierowany w stronę zębra C. **KOR** 레버 A와 B(항목 1)을 돌려 임펄스 핀을 이스케이프 포크 팔레트(항목 2)로 가져 옵니다.

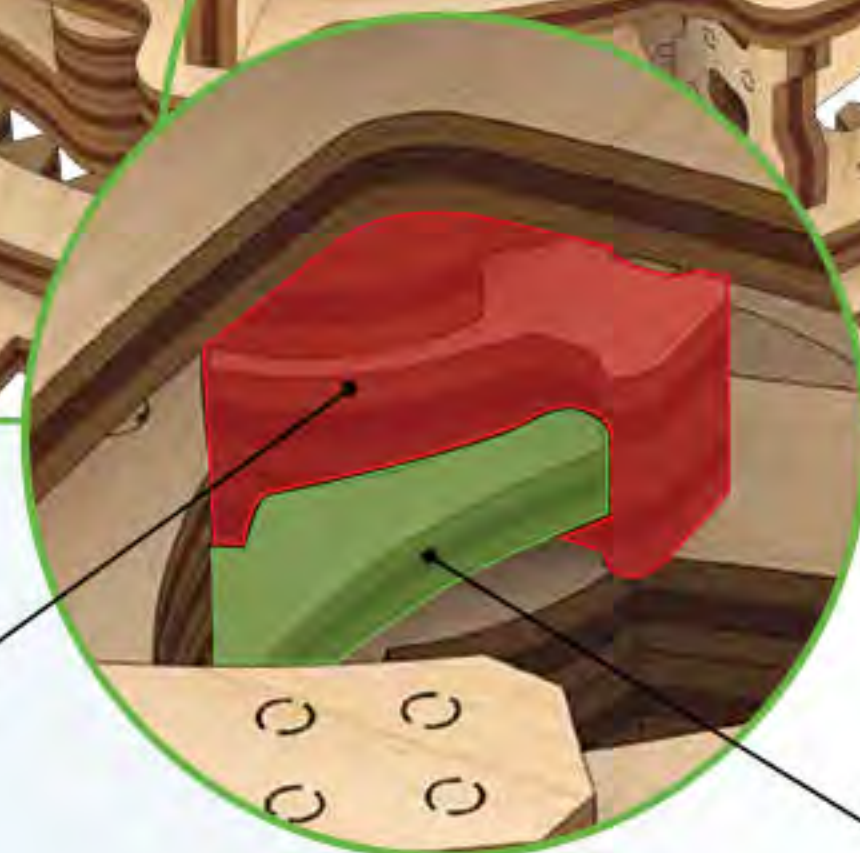
1



2



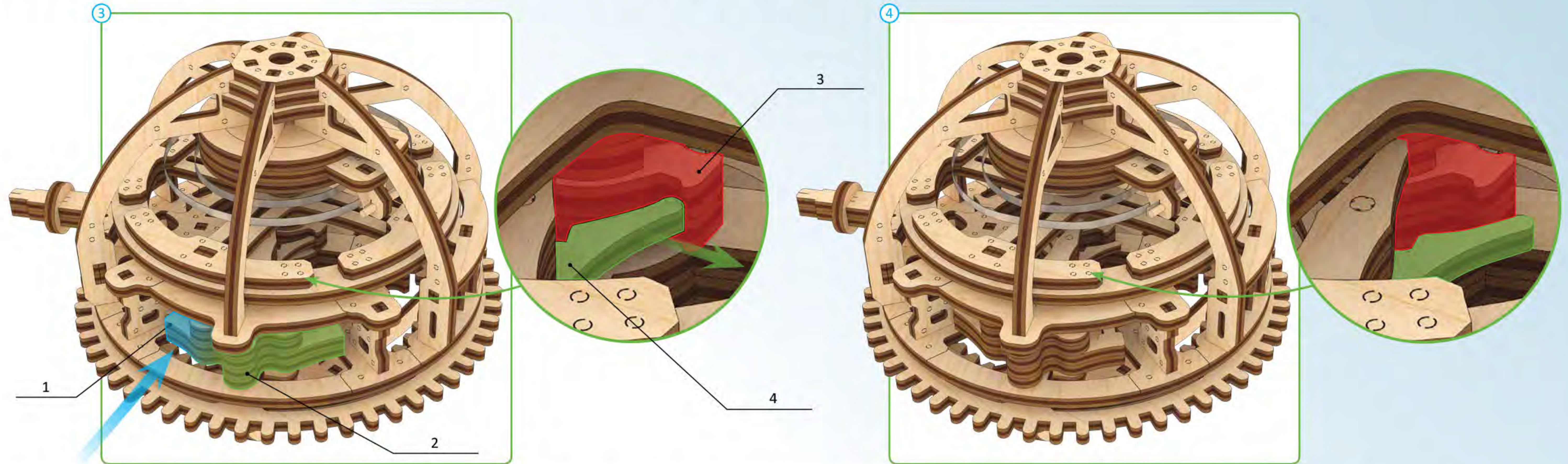
4



5

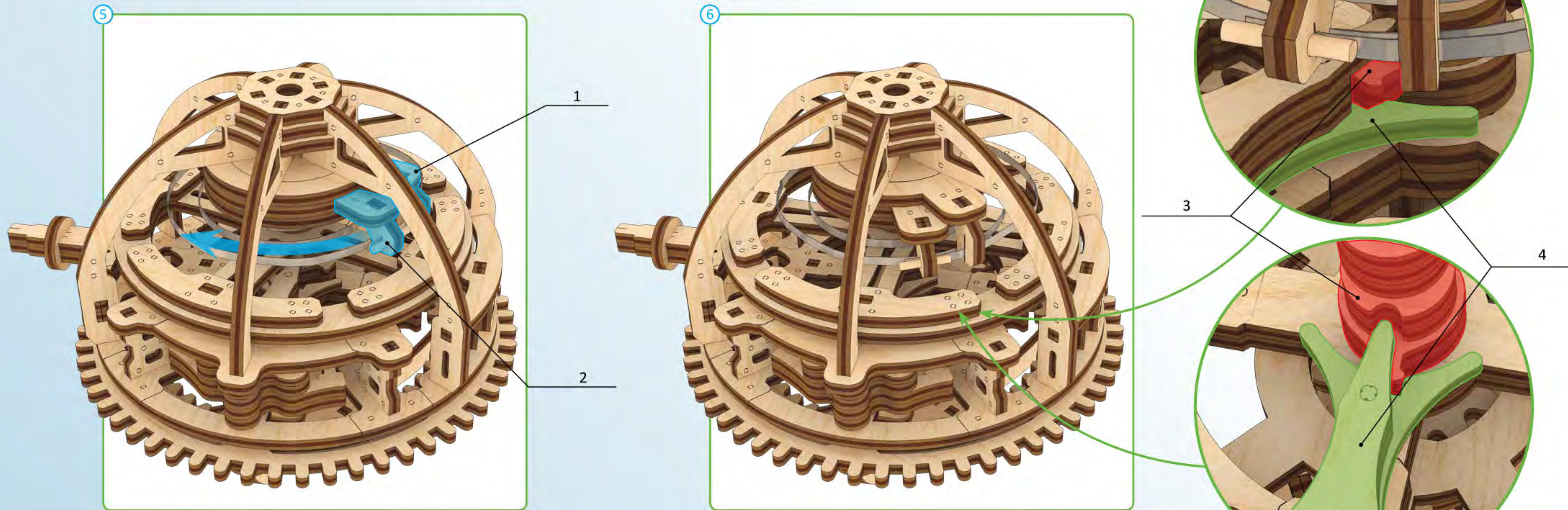
1 **ENG** Tourbillon. **UKR** Турбийон. **FRA** Tourbillon. **DEU** Tourbillon. **SPA** Tourbillon. **ITA** Tourbillon. **JAP** トゥールビヨン. **CHI** 陀飞轮. **RUS** Турбийон. **POL** Tourbillon. **KOR** 투르비옹.
 2 **ENG** Lever A. **UKR** Важіль А. **FRA** Levier A. **DEU** Hebel A. **SPA** Palanca A. **ITA** Leva A. **JAP** レバーA. **CHI** 杠杆 A. **RUS** Рычаг А. **POL** Dźwignia A. **KOR** 레버 A.
 3 **ENG** Lever B. **UKR** Важіль В. **FRA** Levier B. **DEU** Hebel B. **SPA** Palanca B. **ITA** Leva B. **JAP** レバーB. **CHI** 杠杆 B. **RUS** Рычаг В. **POL** Dźwignia B. **KOR** 레버 B.
 4 **ENG** Impulse pin. **UKR** Імпульсний штифт. **FRA** Cheville d'impulsion. **DEU** Hebestein. **SPA** Clavija de platillo. **ITA** Perno a impulso. **JAP** 衝撃ピン. **CHI** 冲击销. **RUS** Импульсный штифт. **POL** Trzpień impulsowy. **KOR** 임펄스 핀.
 5 **ENG** Escape fork pallet. **UKR** Ріжок анкерної вилки. **FRA** Soupape de fourche d'échappement. **DEU** Palette Ankergabel. **SPA** Paleta horquilla. **ITA** Paletta a forcilla di fuga. **JAP** エスケープフォークパレット. **CHI** 擒纵叉托盘. **RUS** Рожок анкерной вилки. **POL** Paleta kotwicy wychwytowej. **KOR** 이스케이프 포크 팔레트.

ENG Press on the escape fork shoulder at the point indicated by the blue arrow (item 3) and unlock the impulse pin (item 4). **UKR** Натисніть на плече анкерної вилки в місці, позначеному синьою стрілкою (пункт 3), та розблокуйте імпульсний штифт (пункт 4). **FRA** Appuyez sur le collet de la fourche d'échappement au point indiqué par la flèche bleue (repère 3) et déverrouillez la cheville d'impulsion (repère 4). **DEU** Drücken Sie an der mit dem blauen Pfeil gekennzeichneten Stelle (Abb. 3) auf die Schulter der Ankergabel und entriegeln Sie den Hebestein (Abb. 4). **SPA** Haga presión sobre el hombro de la horquilla en el punto indicado mediante la flecha azul (Fig. 3) y desbloquee la clavija (Fig. 4). **ITA** Premere sulla spalla della forcella di fuga nel punto indicato dalla freccia blu (elemento 3) e sbloccare il perno di impulso (elemento 4). **JAP** 青色の矢印方向にエスケープフォークショルダーを押して (図3) 衝撃ピンを解除します。(図4) **CHI** 在蓝色箭头 (第3项) 指示的点按下擒纵叉肩, 并解锁冲击销 (第4项)。 **RUS** Нажать на плечо анкерной вилки в месте, указанном синей стрелкой (пункт 3), и разблокировать импульсный штифт (пункт 4). **POL** Nacisnąć na ramię kotwicy wychwytowej w miejscu oznaczonym niebieską strzałką (poz. 3) i odblokować trzpień impulsowy (poz. 4). **KOR** 파란색 화살표(항목 3)로 표시된 지점에서 이스케이프 포크 솔더를 누르고 임펄스 핀(항목 4)을 잠금 해제합니다.



1 ENG Escape fork shoulder. **UKR** Плече анкерної вилки. **FRA** Collet de la fourche d'échappement. **DEU** Schulter Ankergabel. **SPA** Hombro de la horquilla. **ITA** Spalla a forcella di fuga. **JAP** エスケープフォークショルダー. **CHI** 擒纵叉肩. **RUS** Плечо анкерной вилки. **POL** Ramię kotwicy wychwytowej. **KOR** 이스케이프 포트 솔더.
2 ENG Escape fork. **UKR** Анкерна вилка. **FRA** Fourche d'échappement. **DEU** Ankergabel. **SPA** Horquilla. **ITA** Forcella di fuga. **JAP** エスケープフォーク. **CHI** 擒纵叉. **RUS** Анкерная вилка. **POL** Kotwica wychwytowa. **KOR** 이스케이프 포크.
3 ENG Impulse pin. **UKR** Імпульсний штифт. **FRA** Cheville d'impulsion. **DEU** Hebestein. **SPA** Clavija de platillo. **ITA** Perno a impulso. **JAP** 衝撃ピン. **CHI** 冲击销. **RUS** Импульсный штифт. **POL** Trzpień impulsowy. **KOR** 임펄스 핀.
4 ENG Escape fork pallet. **UKR** Ріжок анкерної вилки. **FRA** Sourape de fourche d'échappement. **DEU** Palette Ankergabel. **SPA** Paleta horquilla. **ITA** Paletta a forcella di fuga. **JAP** エスケープフォークパレット. **CHI** 擒纵叉托盘. **RUS** Рожок анкерной вилки. **POL** Paleta kotwicy wychwytowej. **KOR** 이스케이프 포크 팔레트.

ENG Move levers A and B (item 5) to align the impulse pin at the center of the escape fork (item 6). **UKR** Рухаючи важелі А і В (пункт 5), підведіть імпульсний штифт до центру анкерної вилки (пункт 6). **FRA** Déplacez les leviers A et B (repère 5) pour aligner la cheville d'impulsion au centre de la fourche d'échappement (repère 6). **DEU** Bewegen Sie die Hebel A und B (Abb. 5), um den Hebestein zur Mitte der Ankergabel (Abb. 6) auszurichten. **SPA** Mueva las palancas A y B (Fig. 5), para alinear la clavija en el centro de la horquilla (Fig. 6). **ITA** Spostare le leve A e B (elemento 5) per allineare il perno di impulso al centro della forcella di fuga (elemento 6). **JAP** レバーAとBを移動させて(図5)衝撃ピンをエスケープフォークの中央に整列させます。(図6) **CHI** 移动杠杆A和B(第5项),将冲击销对准擒纵叉(第6项)的中心。 **RUS** Двигая рычаги А и В (пункт 5), выставить импульсный штифт по центру анкерной вилки (пункт 6). **POL** Przesunąć dźwignie A i B (poz. 5), aby ustawić trzpień impulsowy na środku kotwicy wychwytowej (poz. 6). **KOR** 레버 A와 B(항목 5)를 이동하여 이스케이프 포크(항목 6) 중앙에 임펄스 핀을 정렬합니다.



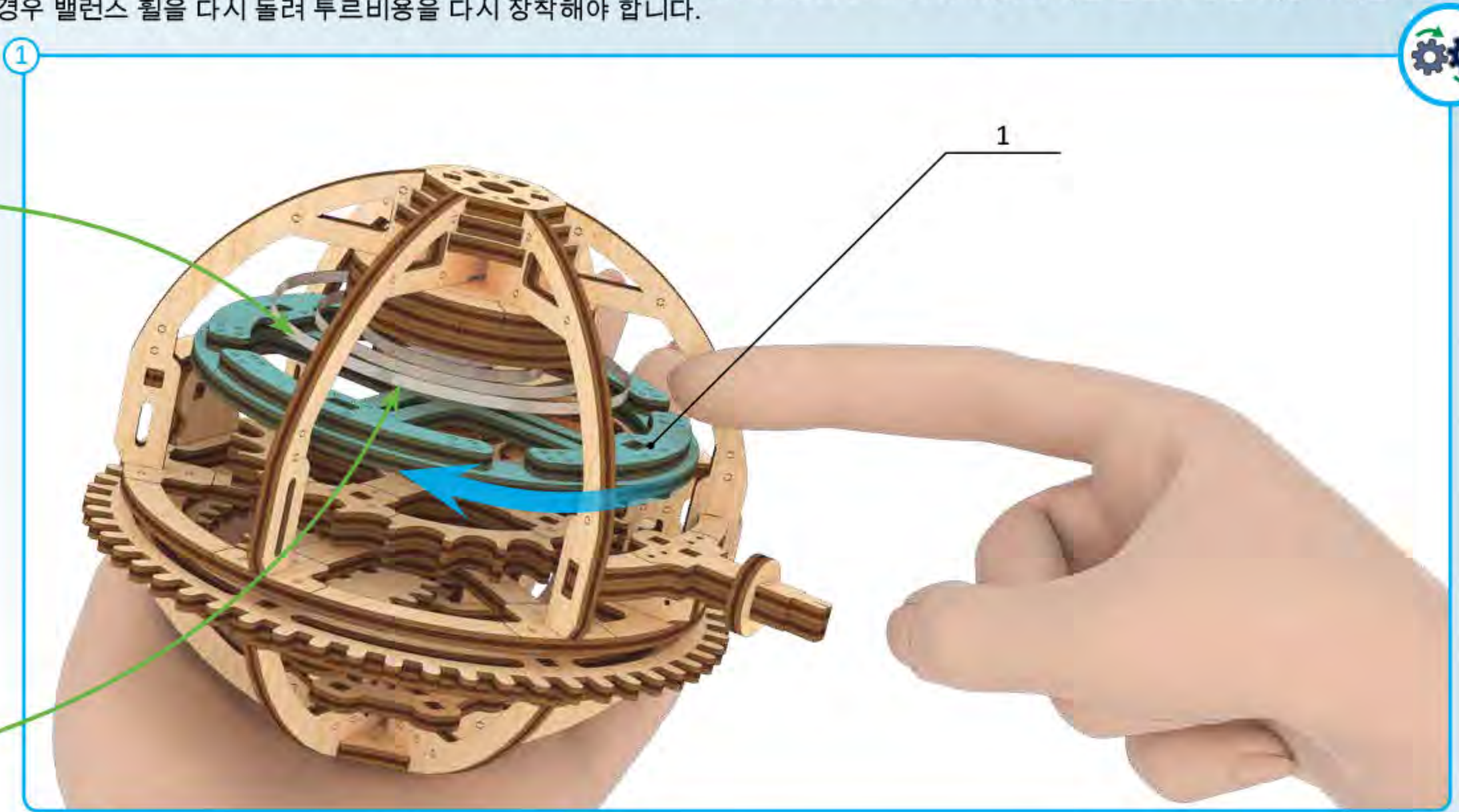
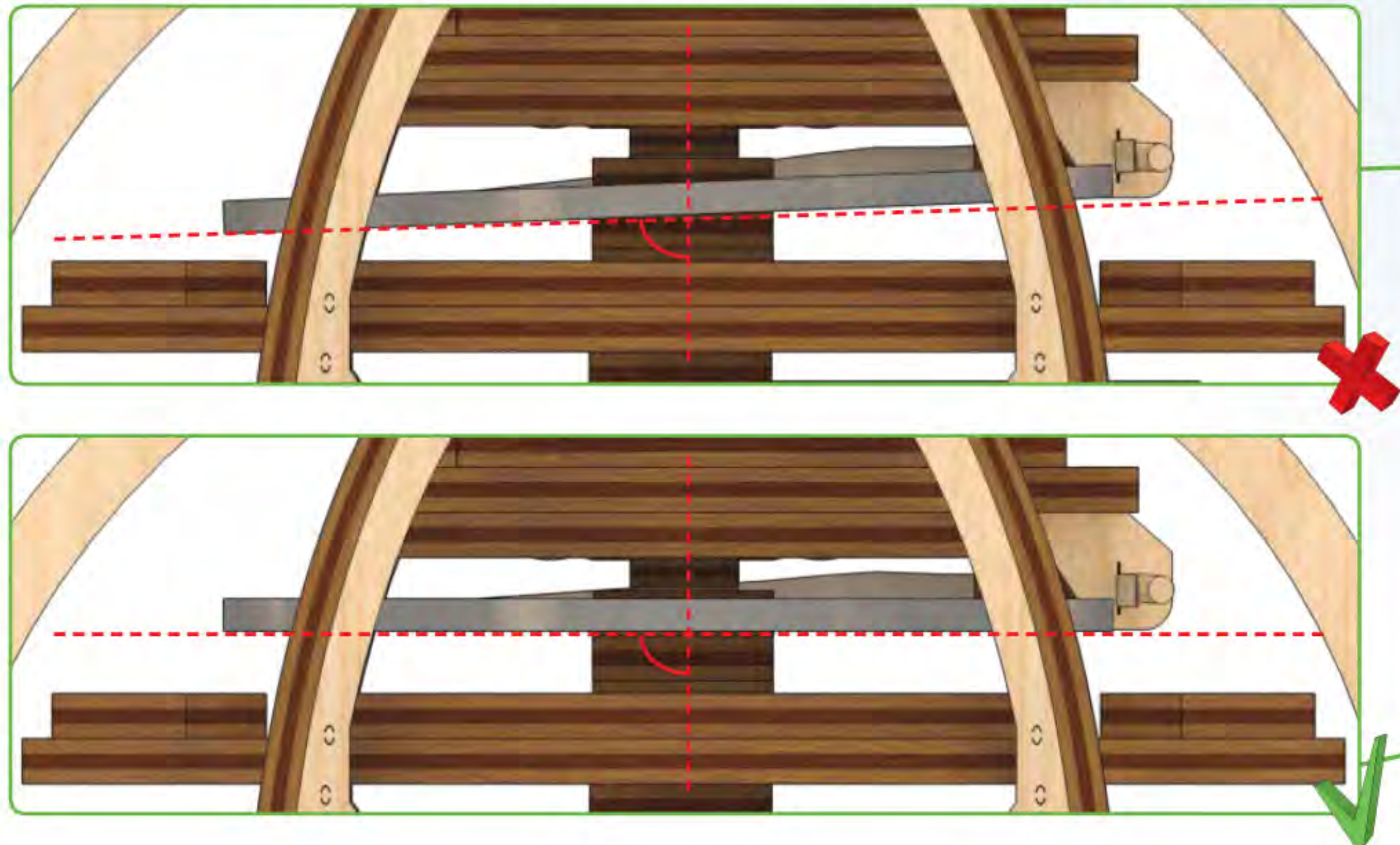
1 **ENG** Lever A. **UKR** Важіль А. **FRA** Levier A. **DEU** Hebel A. **SPA** Palanca A. **ITA** Leva A. **JAP** レバーA. **CHI** 杠杆 A. **RUS** Рычаг А. **POL** Dźwignia A. **KOR** 레버 A.

2 **ENG** Lever B. **UKR** Важіль В. **FRA** Levier B. **DEU** Hebel B. **SPA** Palanca B. **ITA** Leva B. **JAP** レバーB. **CHI** 杠杆 B. **RUS** Рычаг В. **POL** Dźwignia B. **KOR** 레버 B.

3 **ENG** Impulse pin. **UKR** Імпульсний штифт. **FRA** Cheville d'impulsion. **DEU** Hebestein. **SPA** Clavija de platillo. **ITA** Perno a impulso. **JAP** 衝撃ピン. **CHI** 冲击销. **RUS** Импульсный штифт. **POL** Trzpień impulsowy. **KOR** 임펄스 핀.

4 **ENG** Escape fork. **UKR** Анкерна вилка. **FRA** Fourche d'échappement. **DEU** Ankergabel. **SPA** Horquilla. **ITA** Forcella di fuga. **JAP** エスケープフォーク. **CHI** 擒纵叉. **RUS** Анкерная вилка. **POL** Kotwica wychwytowa. **KOR** 이스케이프 포크.

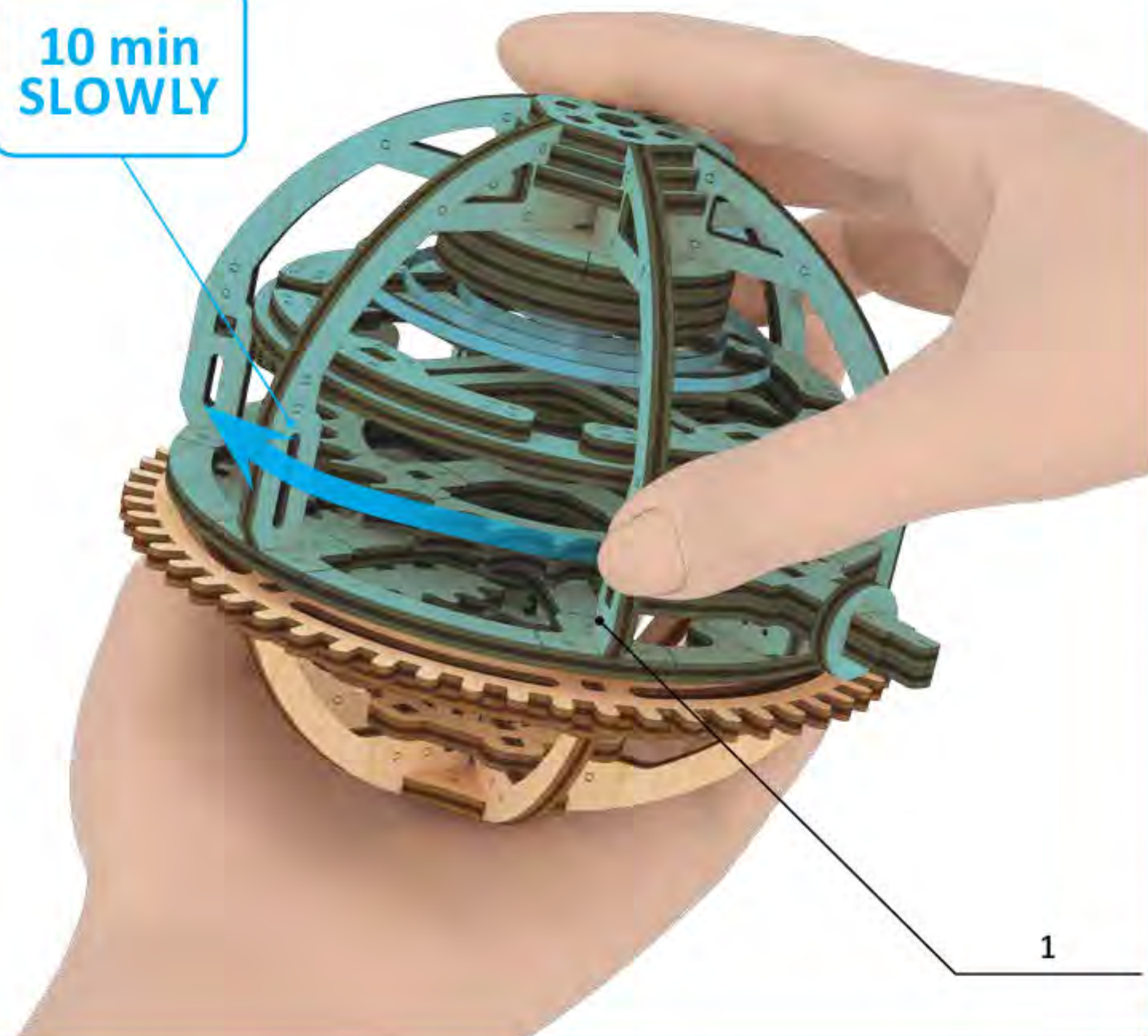
9 **ENG** You need to take the tourbillon in your hands, swing the balance wheel (item 1) and smoothly turn the upper hemisphere (item 2) clockwise to reseal the tourbillon. Reseating of the mechanism takes 10 minutes. In case of a stop, you need to swing the balance wheel again and continue to reseal the tourbillon. **UKR** Для того, щоб турбійон працював, потрібно взяти його в руки й качнути баланс (пункт 1), плавно повертаючи верхню напівсферу (пункт 2) за годинниковою стрілкою. Дайте механізму притертися протягом 10 хвилин. У випадку зупинки качніть баланс знову та продовжуйте притирати механізм турбійона. **FRA** Vous devez prendre le tourbillon dans vos mains, faire pivoter le balancier (repère 1) et tourner doucement l'hémisphère supérieure (repère 2) dans le sens des aiguilles d'une montre pour remettre le tourbillon en place. La réinitialisation du mécanisme prend 10 minutes. En cas d'arrêt, vous devez à nouveau faire pivoter le balancier et continuer à remettre le tourbillon en place. **DEU** Nehmen Sie Tourbillon in die Hand, setzen Sie den Unruhreif (Abb. 1) in Bewegung und drehen Sie dann vorsichtig die obere Halbkugel (Abb. 2) im Uhrzeigersinn, damit das Tourbillon richtig sitzt. Dieses Positionieren des Mechanismus erfordert 10 Minuten. Im Falle eines Stillstands setzen Sie den Unruhreif erneut in Bewegung und fahren dann mit dem Einsetzen des Tourbillons fort. **SPA** MDebe coger el tourbillon en sus manos, oscilar el volante regulador (Fig. 1) y girar suavemente el hemisferio superior (Fig. 2) en el sentido de las agujas del reloj para que encaje el tourbillon. Este proceso de encaje del mecanismo durará unos 10 minutos. En el caso de una parada tiene que volver a oscilar el volante regulador y continuar encajando el tourbillon. **ITA** È necessario prendere il tourbillon tra le mani, far oscillare il bilanciere (elemento 1) e ruotare dolcemente l'emisfero superiore (elemento 2) in senso orario per riposizionare il tourbillon. Il riposizionamento del meccanismo richiede 10 minuti. In caso di arresto, è necessario far oscillare nuovamente il bilanciere e continuare a riposizionare il tourbillon. **JAP** ツールビヨンを手で掴み、バランスホイールを回します。(図1)半球の上部を時計回りにゆっくり回して(図2)ツールビヨンを定着させます。メカニズムの定着には10分程かかります。中断する場合は、バランスホイールを再度回してツールビヨンの定着が完了するまで続けなければなりません。 **CHI** 您需要将陀飞轮拿在手中, 摆动平衡摆轮(第1项)并顺时针平稳转动上半球(第2项)以重新安装陀飞轮。重新安装该机构需要10分钟。万一停止, 您需要再次摆动摆轮并继续重新安置陀飞轮。 **RUS** Для разработки турбийона нужно взять его в руки и качнуть баланс (пункт 1), плавно проворачивая верхнюю полусферу (пункт 2) по часовой стрелке. Разработать механизм в течение 10 минут. В случае остановки нужно снова качнуть баланс и продолжить разработку механизма турбийона. **POL** Należy wziąć tourbillon do ręki, wychylić koło balansu (element 1) i płynnie obrócić górną hemisferę (element 2) zgodnie z ruchem wskazówek zegara, aby ponownie osadzić tourbillon. Resetowanie mechanizmu trwa 10 minut. W przypadku zatrzymania, należy ponownie zakręcić kołem balansu i kontynuować ponowne osadzanie tourbillonu. **KOR** 투르비옹을 손에 들고 균형 휠(항목 1)을 흔들고 상반구(항목 2)를 시계 방향으로 부드럽게 돌려야 투르비옹을 다시 장착할 수 있습니다. 이 메커니즘을 다시 장착하는 데는 10분이 걸립니다. 정지하는 경우 밸런스 휠을 다시 돌려 투르비옹을 다시 장착해야 합니다.



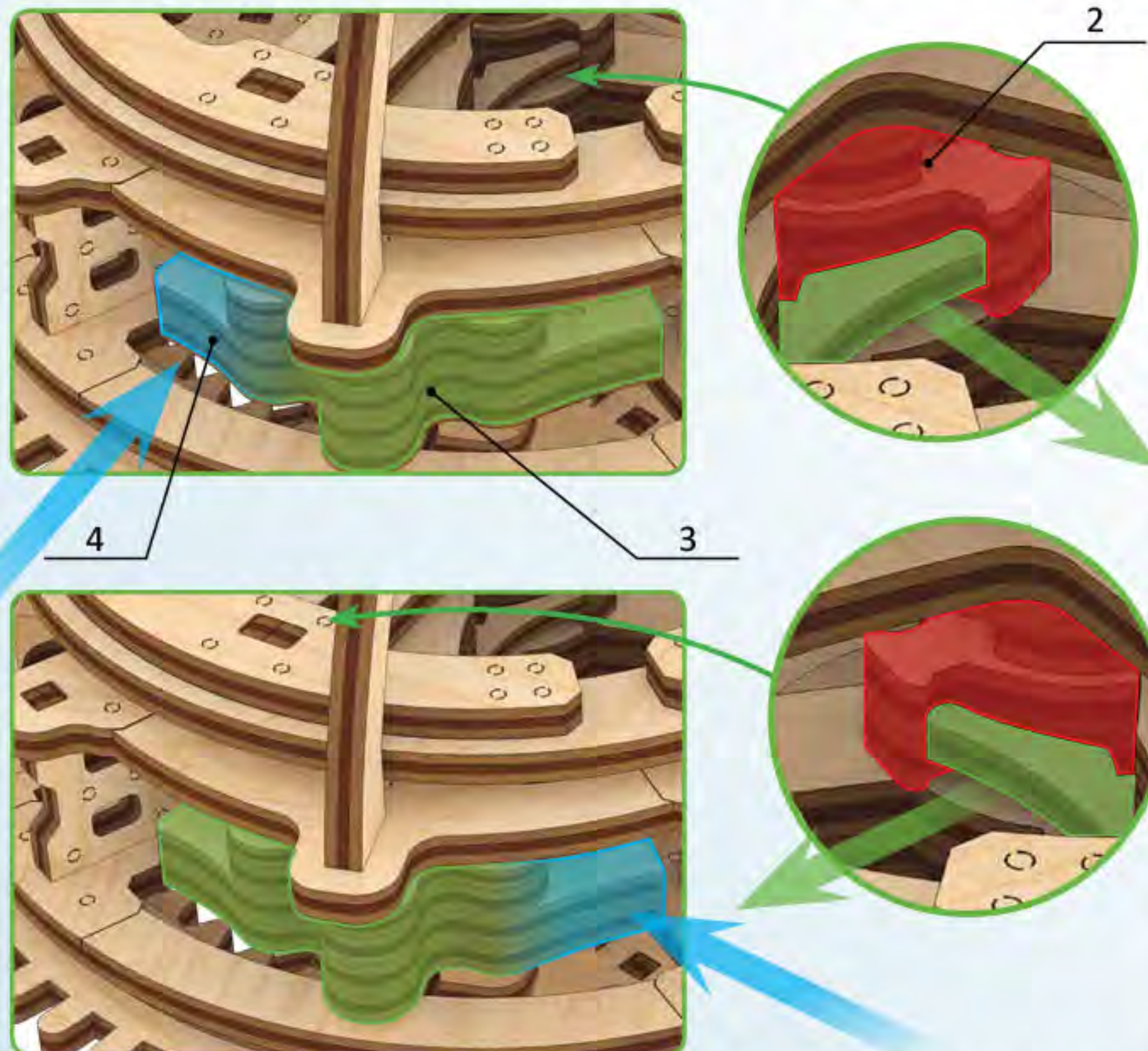
ENG Reseat the mechanism slowly. **UKR** Повільно запустіть механізм та дайте деталям притертися. **FRA** Remettez délicatement le mécanisme en marche. **DEU** Gehen Sie beim Einsetzen des Mechanismus langsam vor. **SPA** Encaje el mecanismo de forma despacio. **ITA** Riposizionare il meccanismo lentamente. **JAP** ゆっくりとメカニズムを定着させます。 **CHI** 缓慢地重新安装机械装置。 **RUS** Медленно разработать механизм. **POL** Powoli ponownie uruchomić mechanizm. **KOR** 메커니즘을 천천히 다시 장착합니다.

2

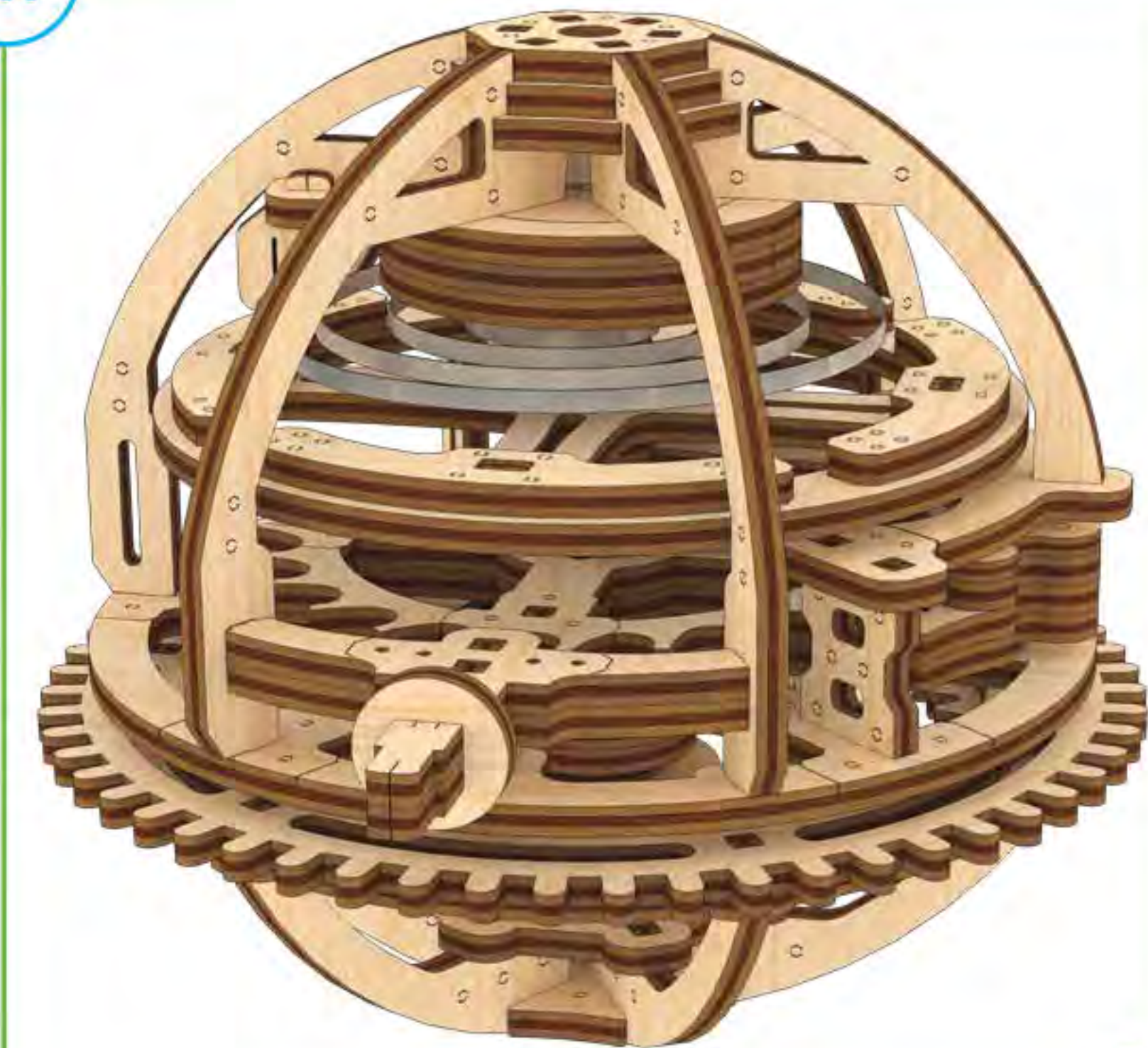
10 min
SLOWLY



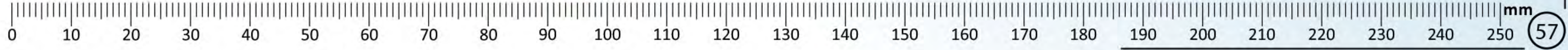
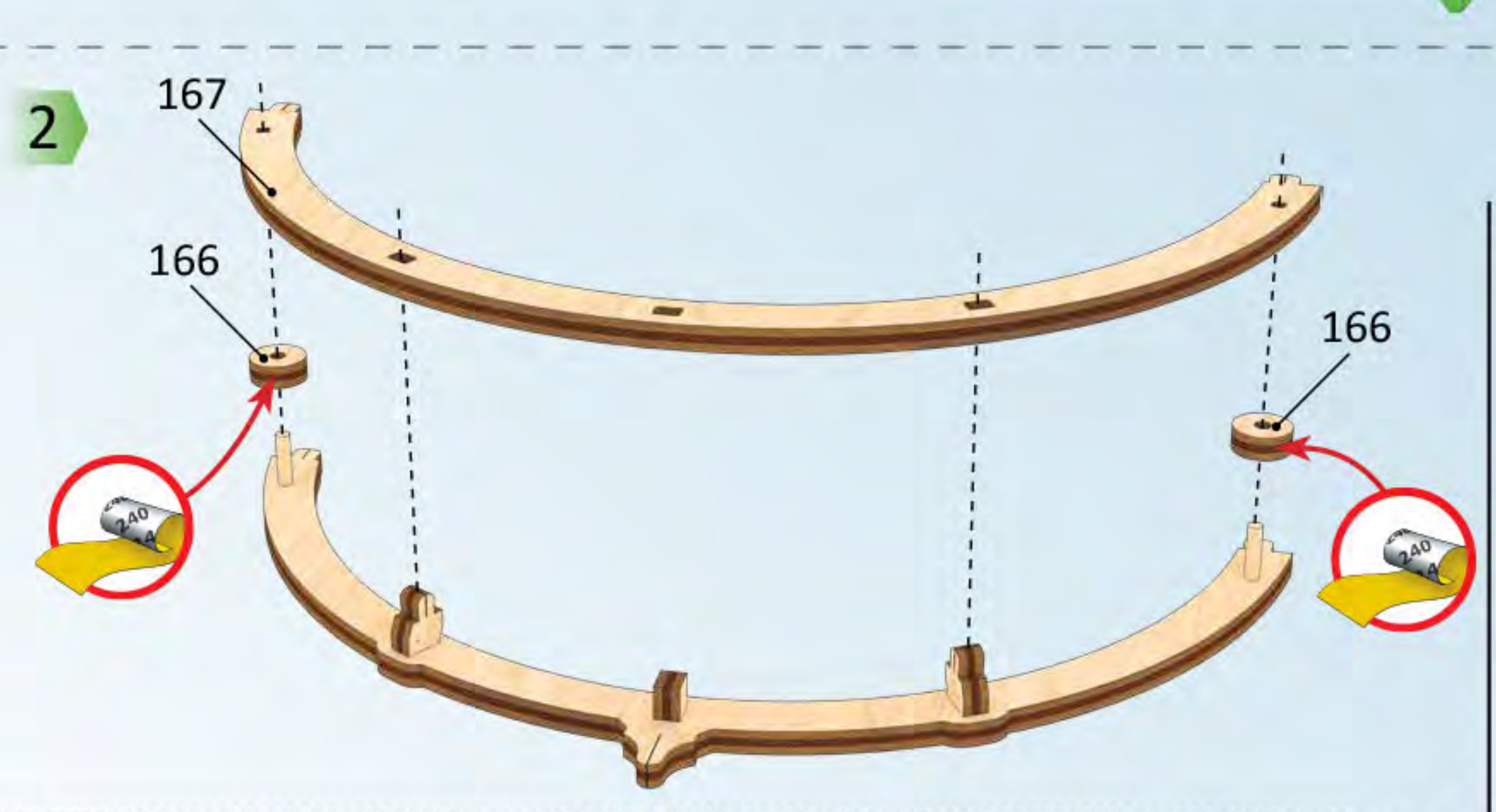
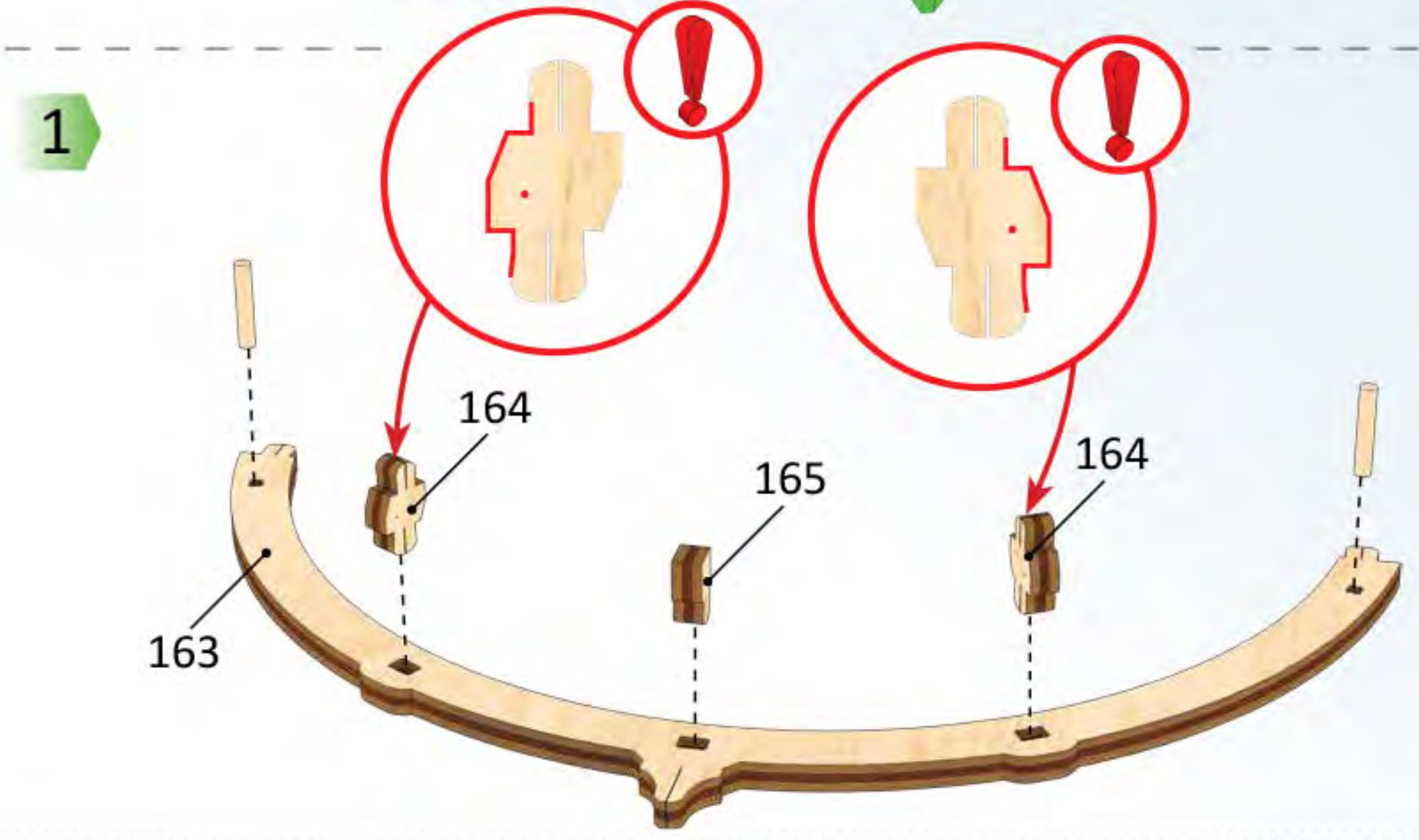
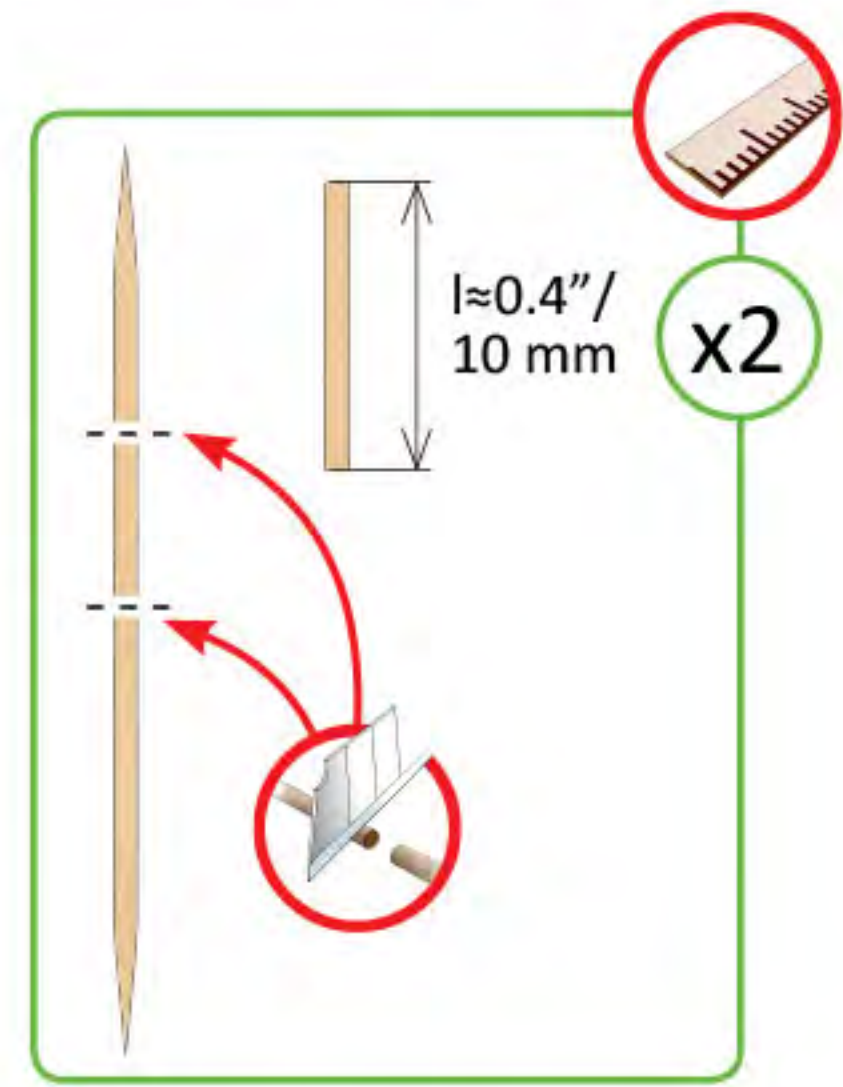
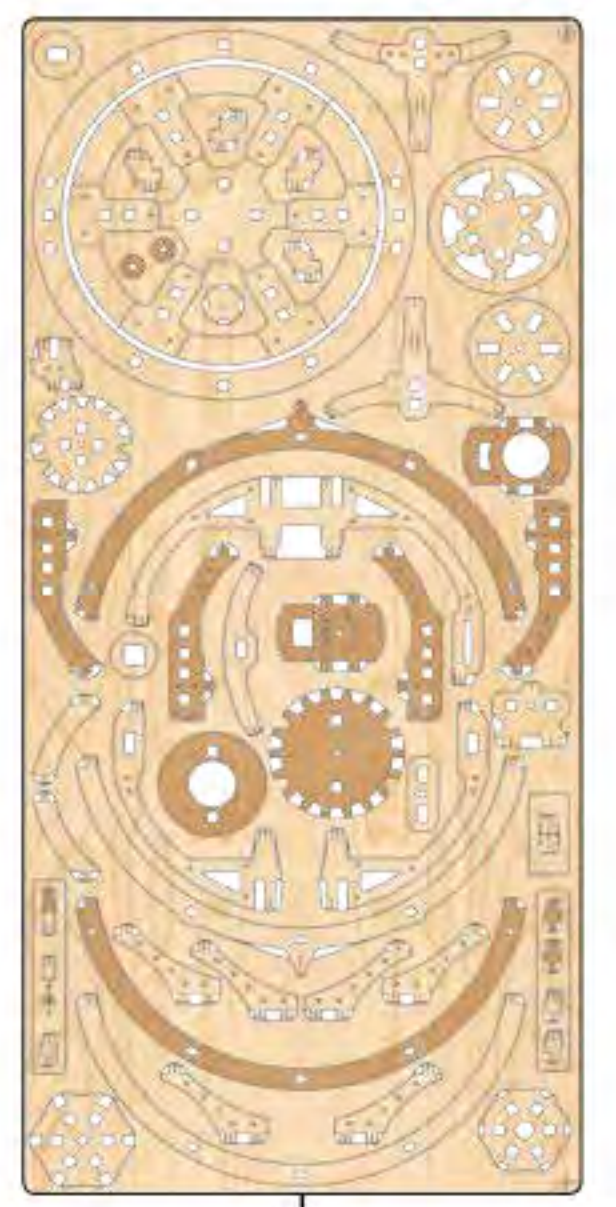
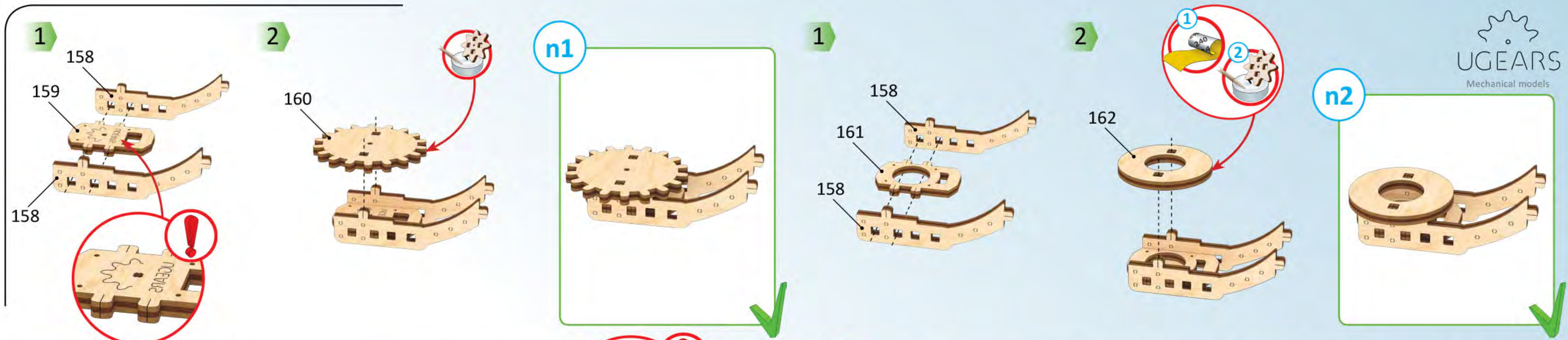
ENG If the impulse pin is not contacting the escape fork, then you should return it to the center of the escape fork by pressing on its shoulder as shown in the figure. **UKR** Якщо імпульсний штифт вийшов із зчеплення з анкерною вилкою, потрібно повернути його в центр анкерної вилки, натиснувши на її плече, як показано на малюнку. **FRA** Si la cheville d'impulsion n'est pas en contact avec la fourche d'échappement, vous devez ramener cette première au centre de la fourche d'échappement en appuyant sur son collet comme indiqué sur le schéma. **DEU** Wenn der Hebestein die Ankergabel nicht berührt, bewegen Sie diesen erneut zur Mitte der Ankergabel, indem Sie auf deren Schulter drücken (wie in der Abbildung dargestellt). **SPA** Si la clavija de platillo no hace contacto con la horquilla, vuelva a hacer presión en el hombro de la horquilla (véase ilustración) para colocar la clavija en el centro de la horquilla. **ITA** Se il perno di impulso non è a contatto con la forcella di fuga, allora si dovrebbe riportare al centro della forcella di fuga premendo sulla sua spalla come mostrato in figura. **JAP** もし衝撃ピンがエスケープフォークに当たらない場合は、図のようにショルダーを押して衝撃ピンをエスケープフォークの中央に戻るようにしてください。 **CHI** 如果冲击销没有接触到擒纵叉，那么您应该如图所示通过按压擒纵叉的肩部将其返回到擒纵叉的中心。 **RUS** В случае выхода импульсного штифта из зацепления с анкерной вилкой, нужно вернуть его в центр анкерной вилки нажатием на ее плечо, как показано на рисунке. **POL** If the impulse pin is not contacting the escape fork, then you should return it to the center of the escape fork by pressing on its shoulder as shown in the figure. **KOR** 임펄스 핀이 이스케이프 포크에 닿지 않는 경우 그림과 같이 이스케이프 포크의 어깨를 눌러 이스케이프 포크 중앙으로 되돌려 놓아야 합니다.

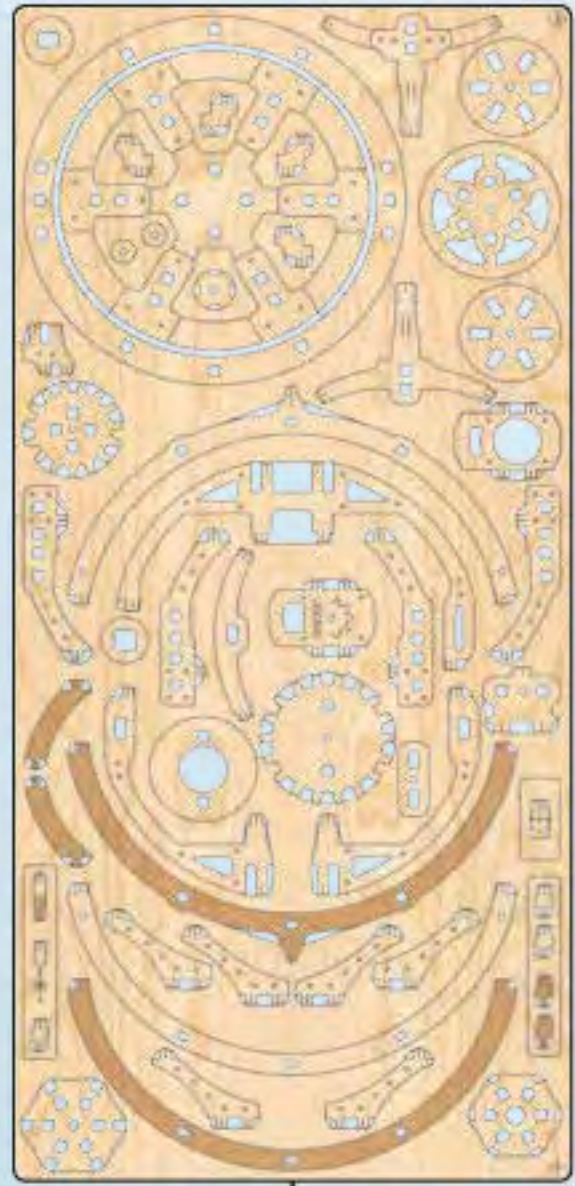


M



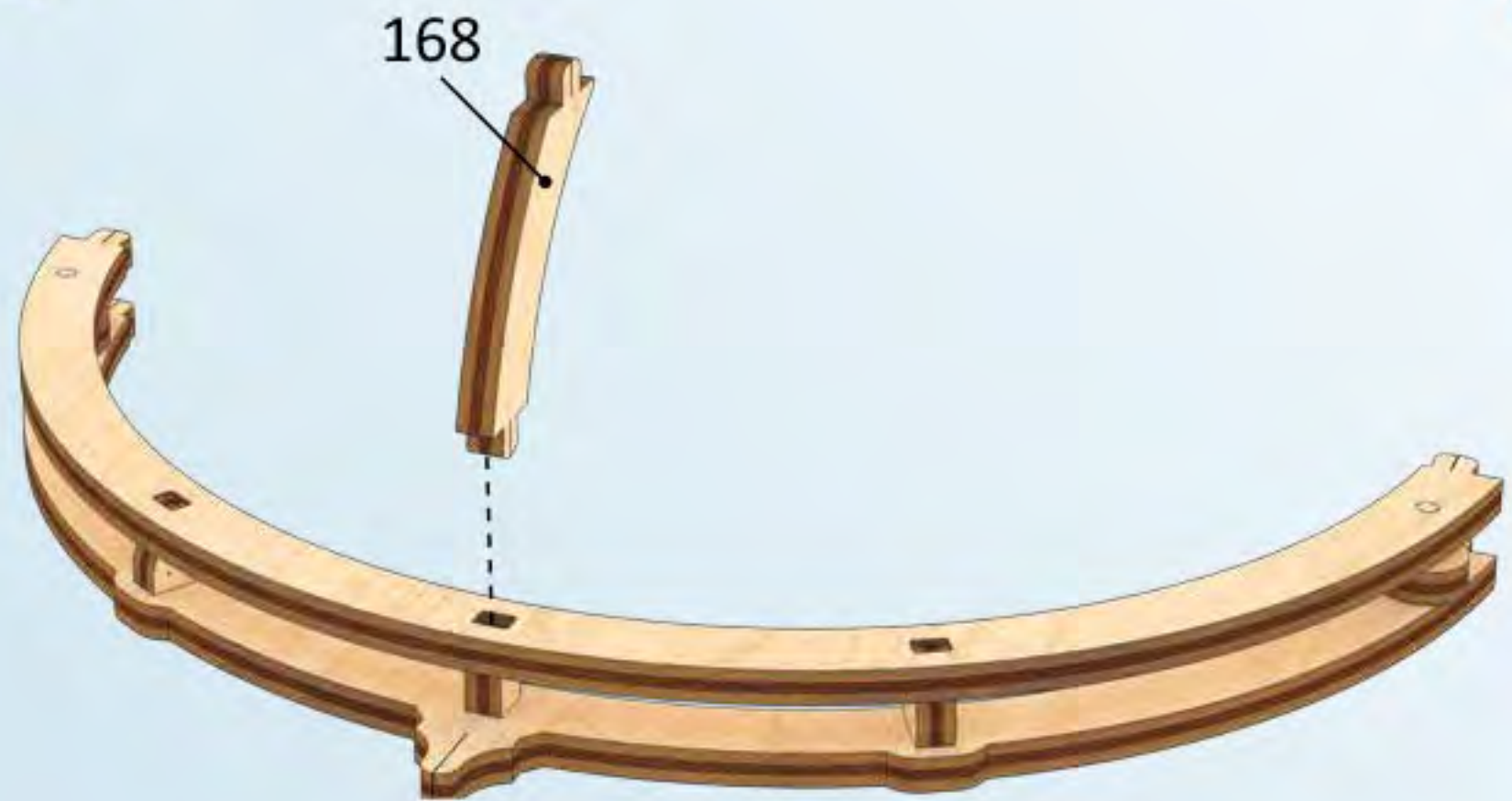
1 **ENG** Upper hemisphere. **UKR** Верхня напівсфера. **FRA** Hémisphère supérieur. **DEU** Obere Halbkugel. **SPA** Hemisferio superior. **ITA** Emisfero superiore. **JAP** 半球の上部. **CHI** 上半球. **RUS** Верхняя полусфера. **POL** Górna hemisfera. **KOR** 상반구.
2 **ENG** Impulse pin. **UKR** Імпульсний штифт. **FRA** Cheville d'impulsion. **DEU** Hebestein. **SPA** Clavija de platillo. **ITA** Perno a impulso. **JAP** 衝撃ピン. **CHI** 冲击销. **RUS** Импульсный штифт. **POL** Trzpień impulsowy. **KOR** 임펄스 핀.
3 **ENG** Escape fork. **UKR** Анкерна вилка. **FRA** Fourche d'échappement. **DEU** Ankergabel. **SPA** Horquilla. **ITA** Forcella di fuga. **JAP** エスケープフォーク. **CHI** 擒纵叉. **RUS** Анкерная вилка. **POL** Kotwica wychwytowa. **KOR** 이스케이프 포크.
4 **ENG** Escape fork shoulder. **UKR** Плече анкерної вилки. **FRA** Collet de la fourche d'échappement. **DEU** Schulter Ankergabel. **SPA** Hombro de la horquilla. **ITA** Spalla a forcella di fuga. **JAP** エスケープフォークショルダー. **CHI** 擒纵叉肩. **RUS** Плечо анкерной вилки. **POL** Ramię kotwicy wychwytowej. **KOR** 이스케이프 포트 솔더.



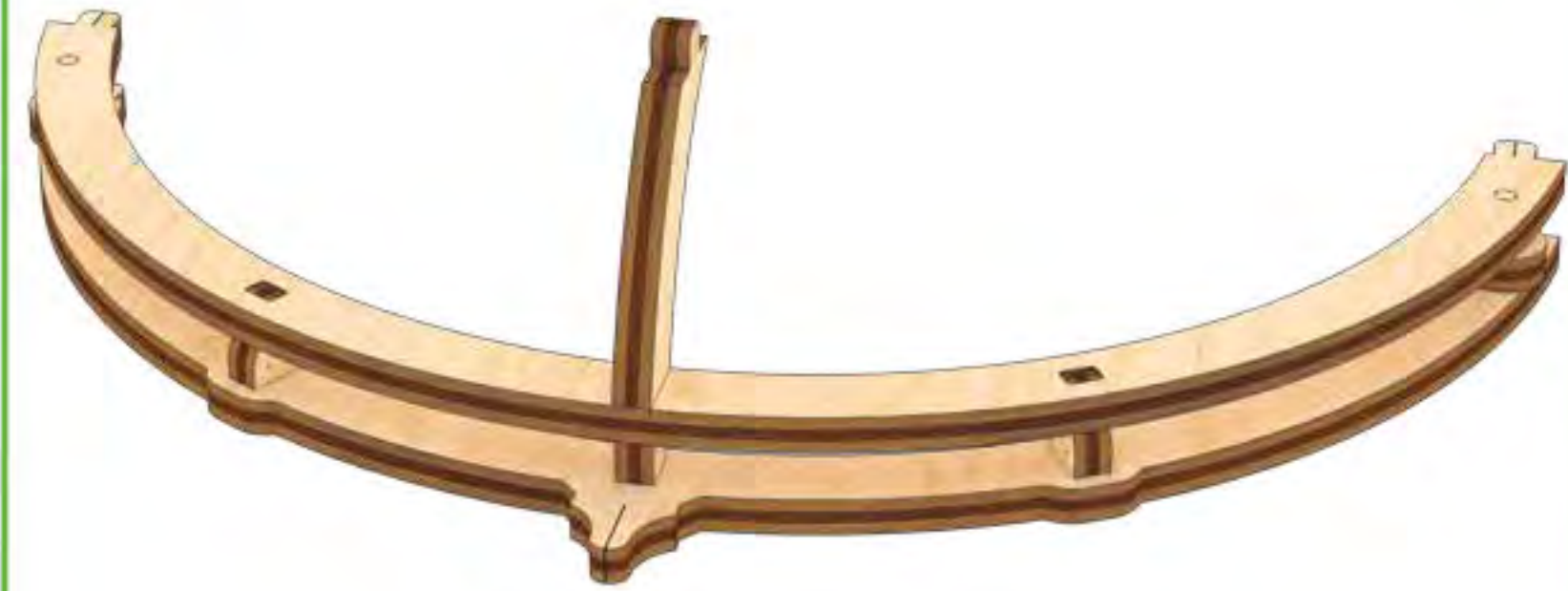


⑧

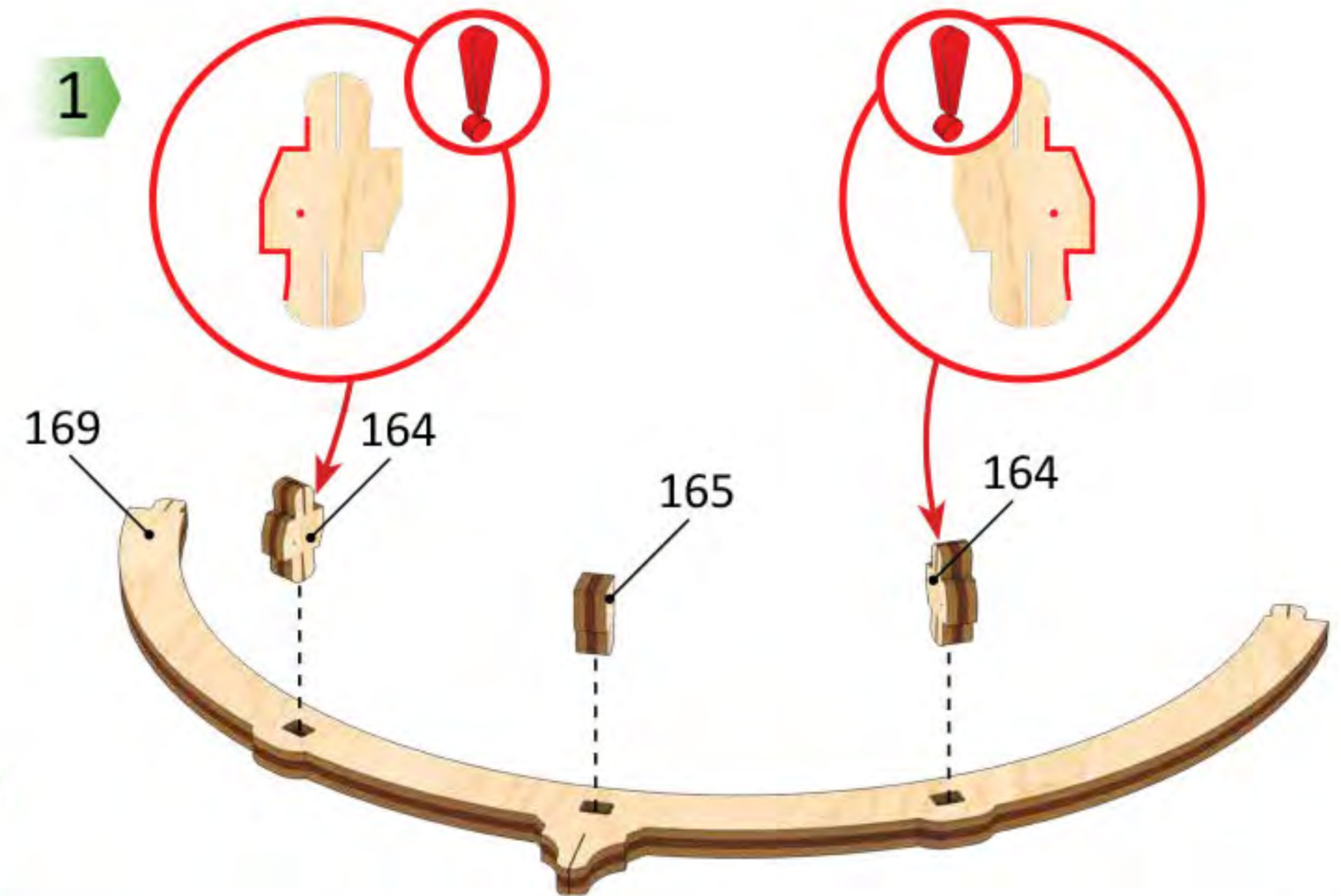
3



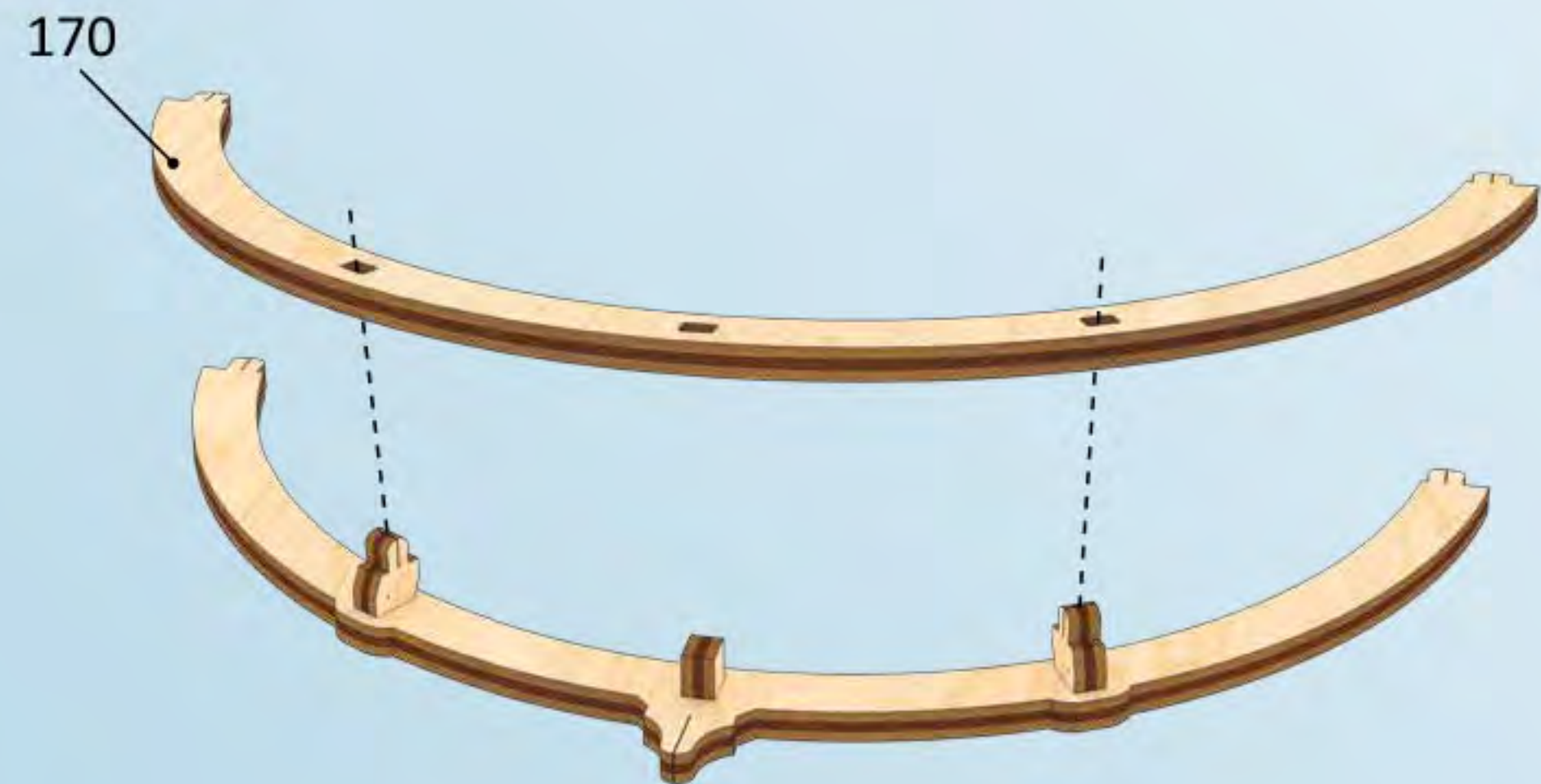
n3



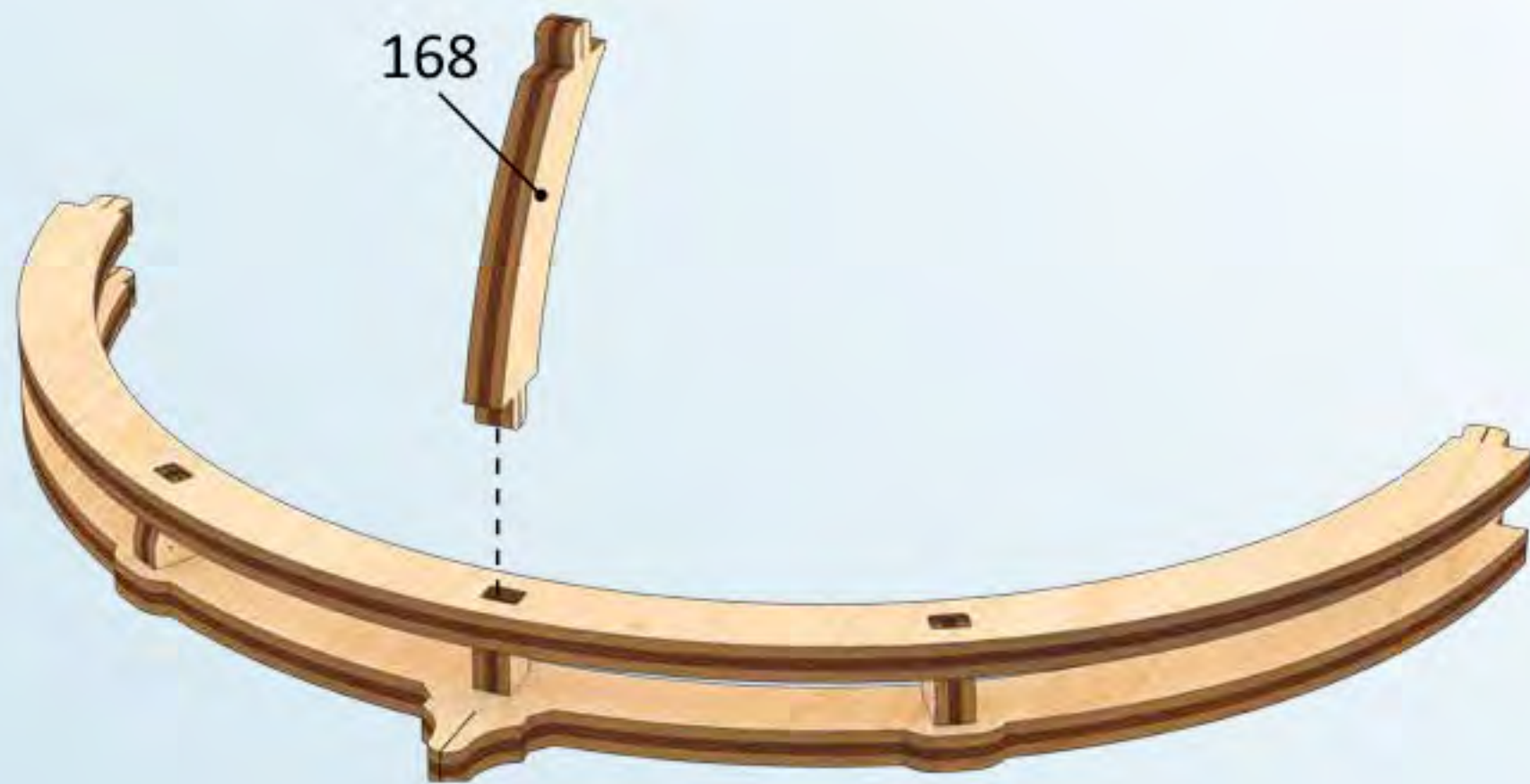
1



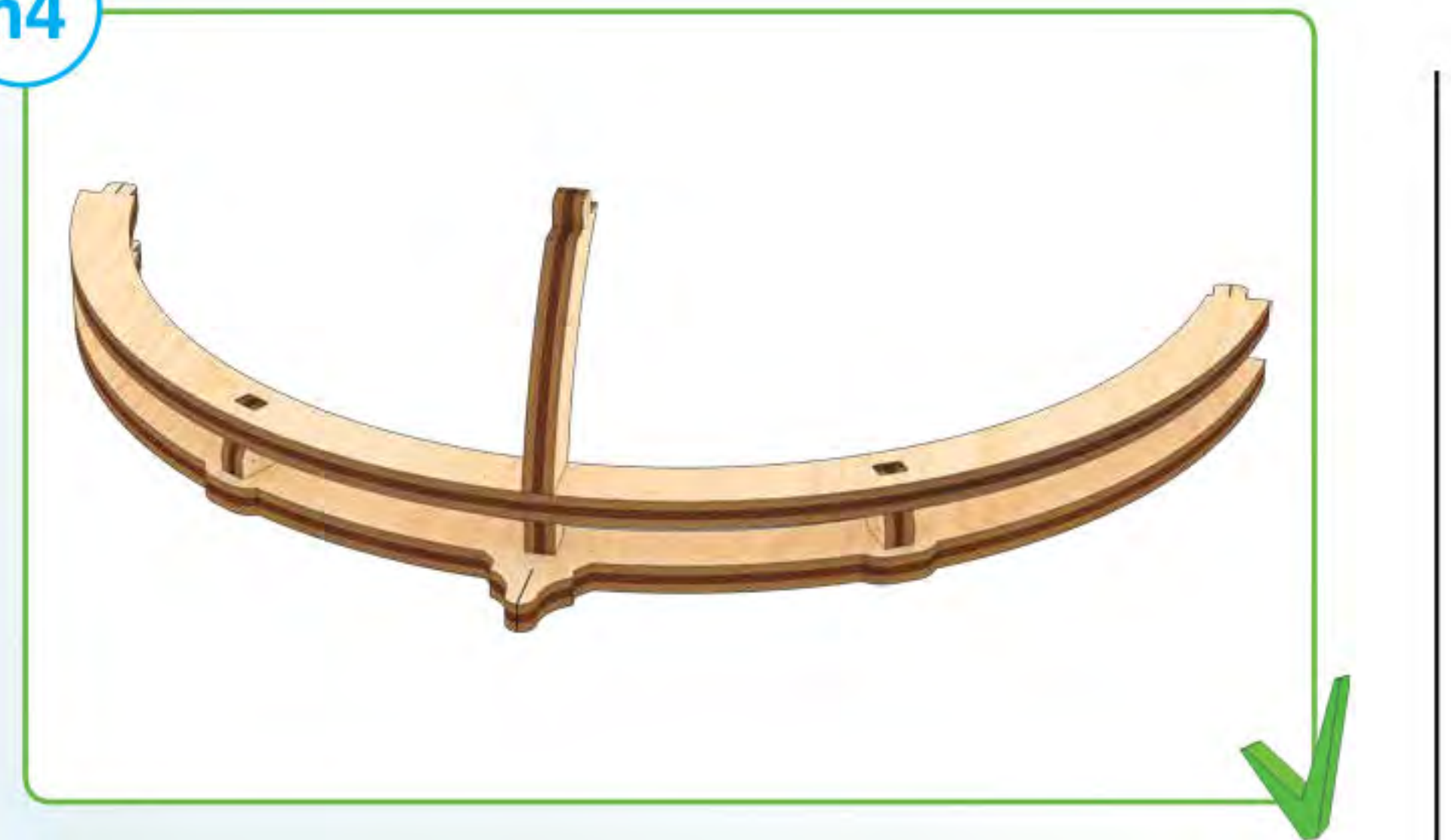
2

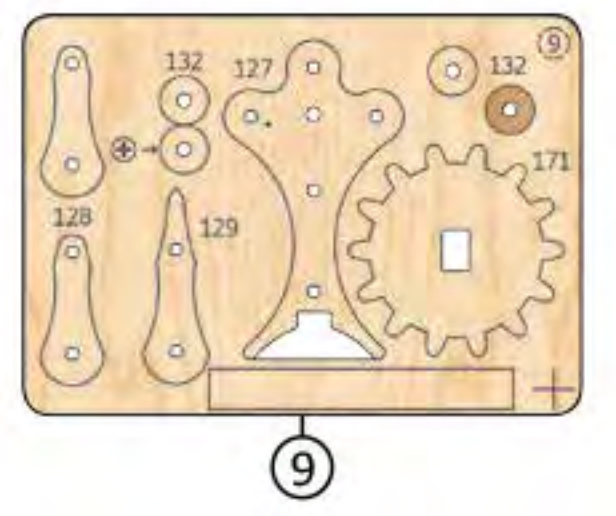


3

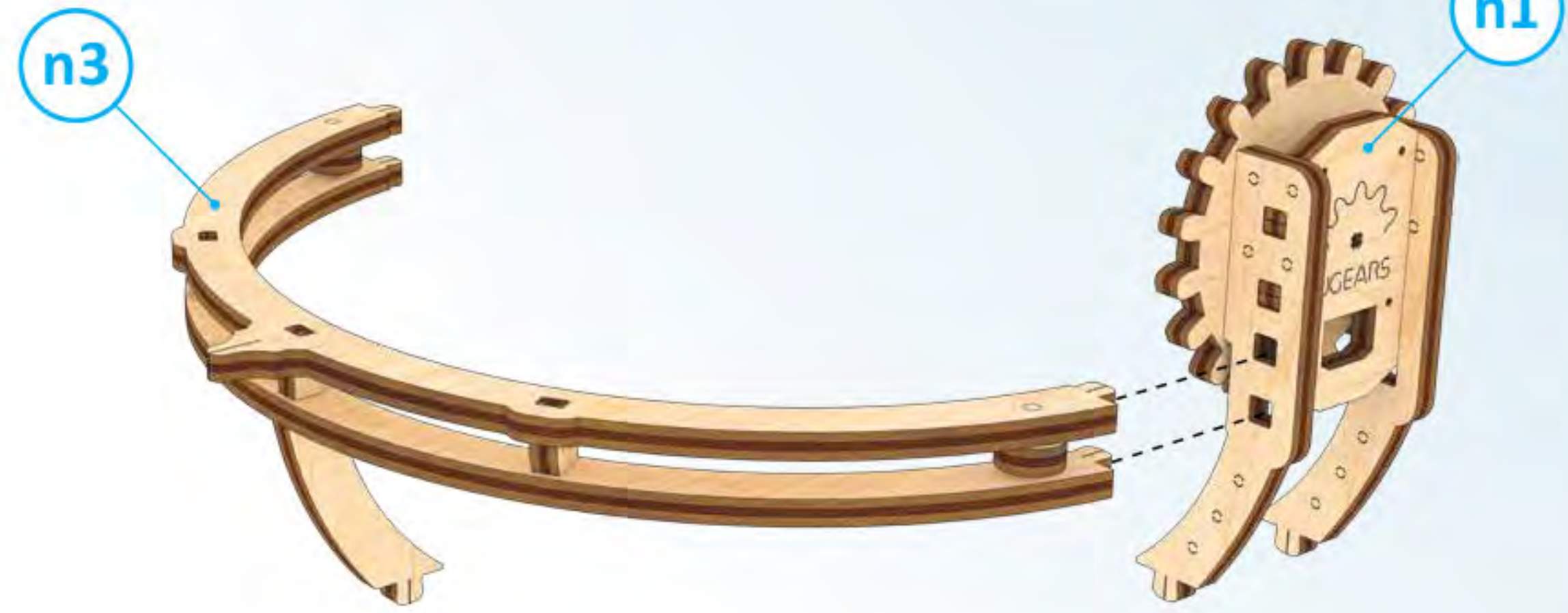


n4

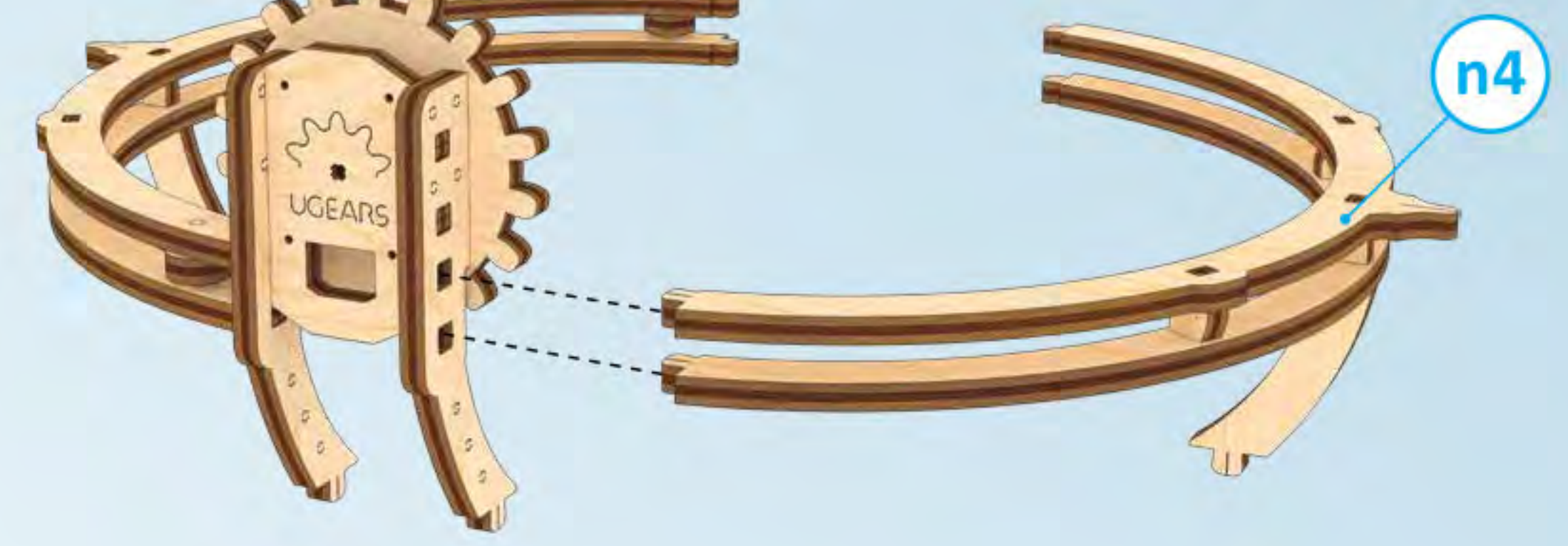




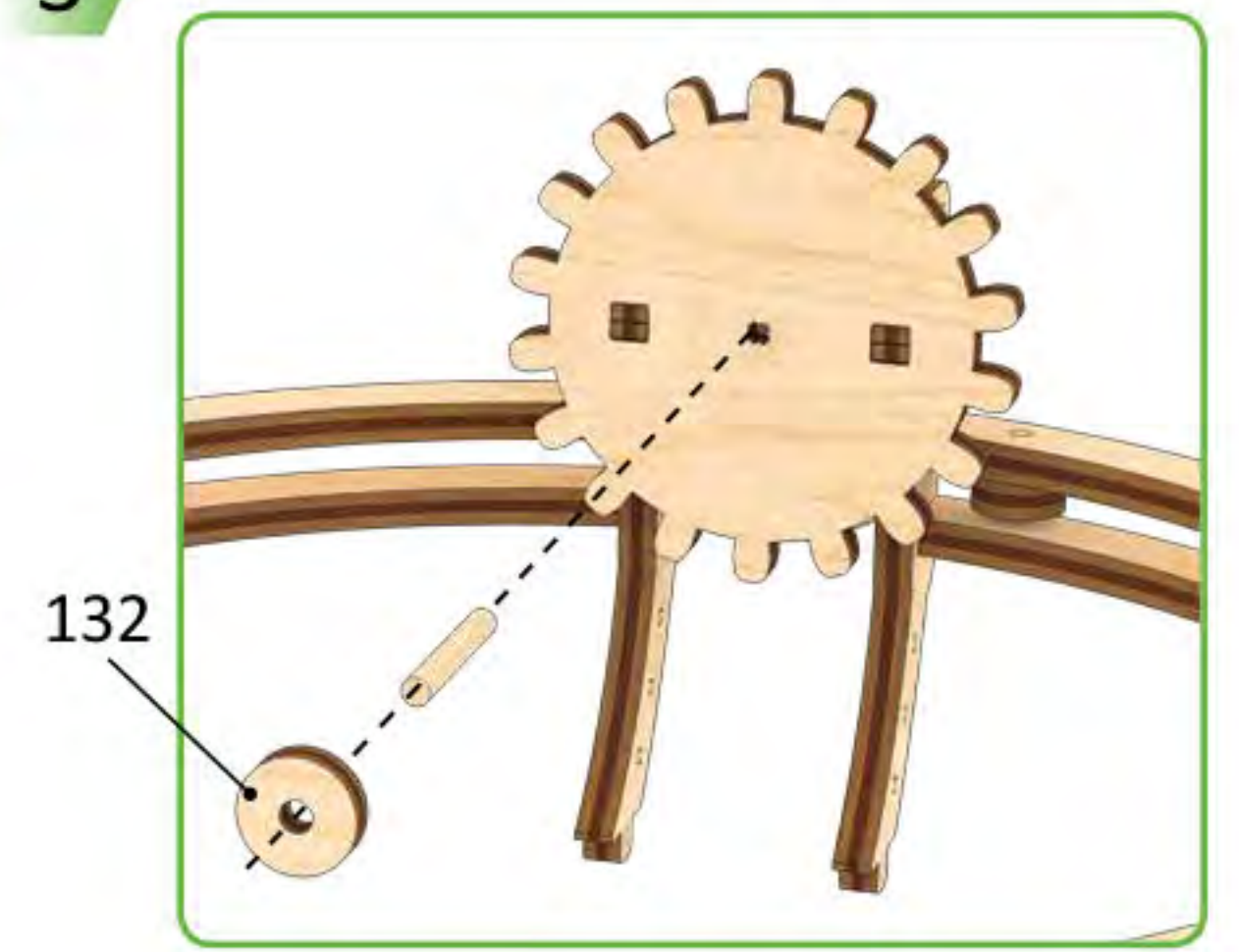
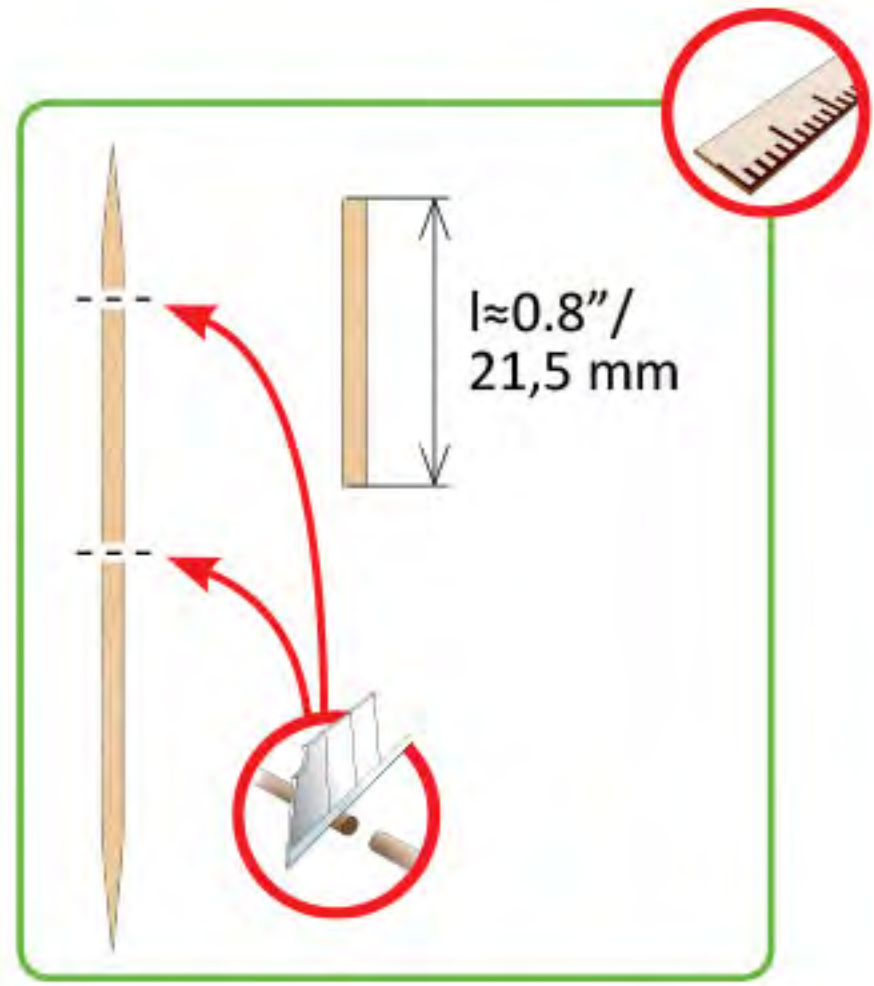
1



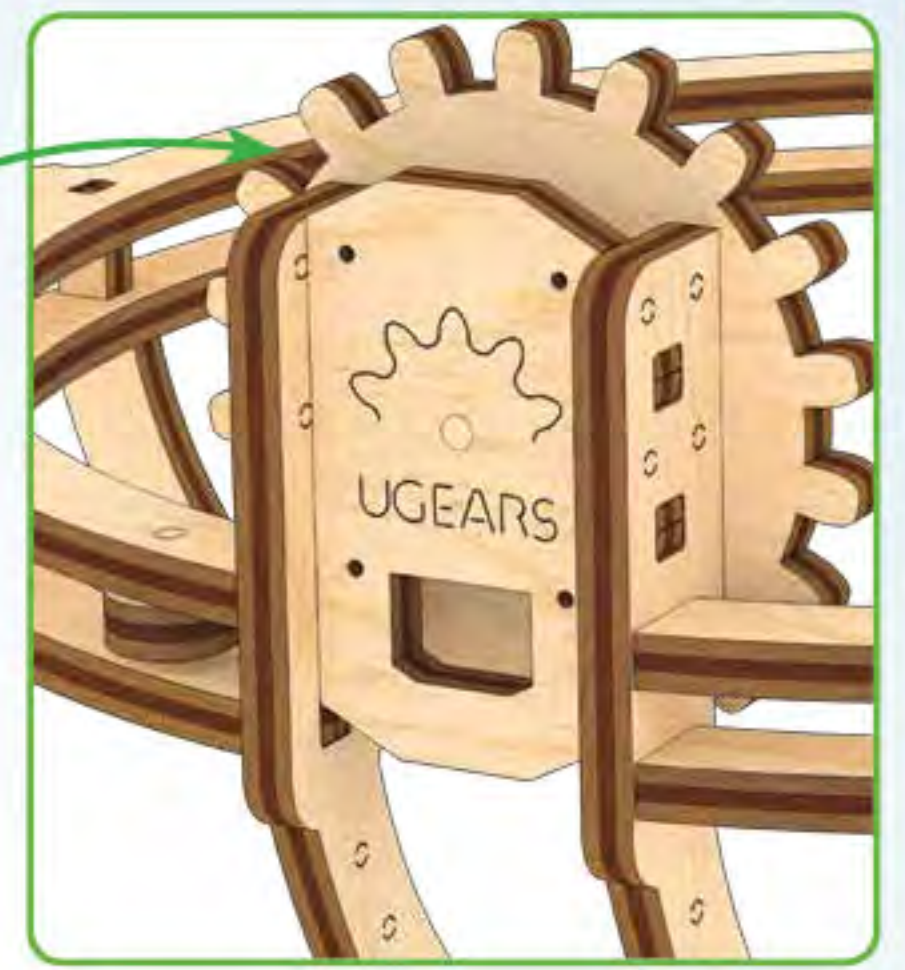
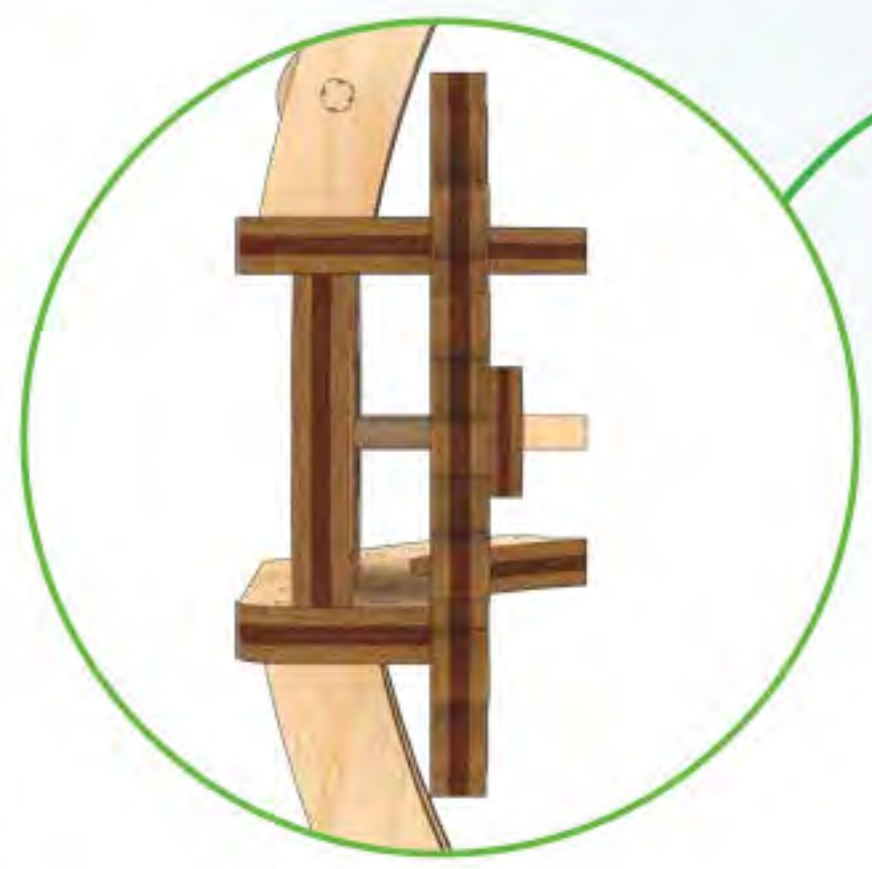
2



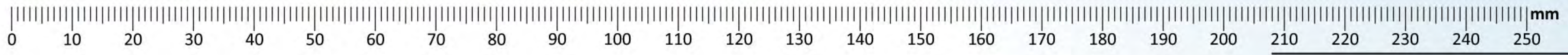
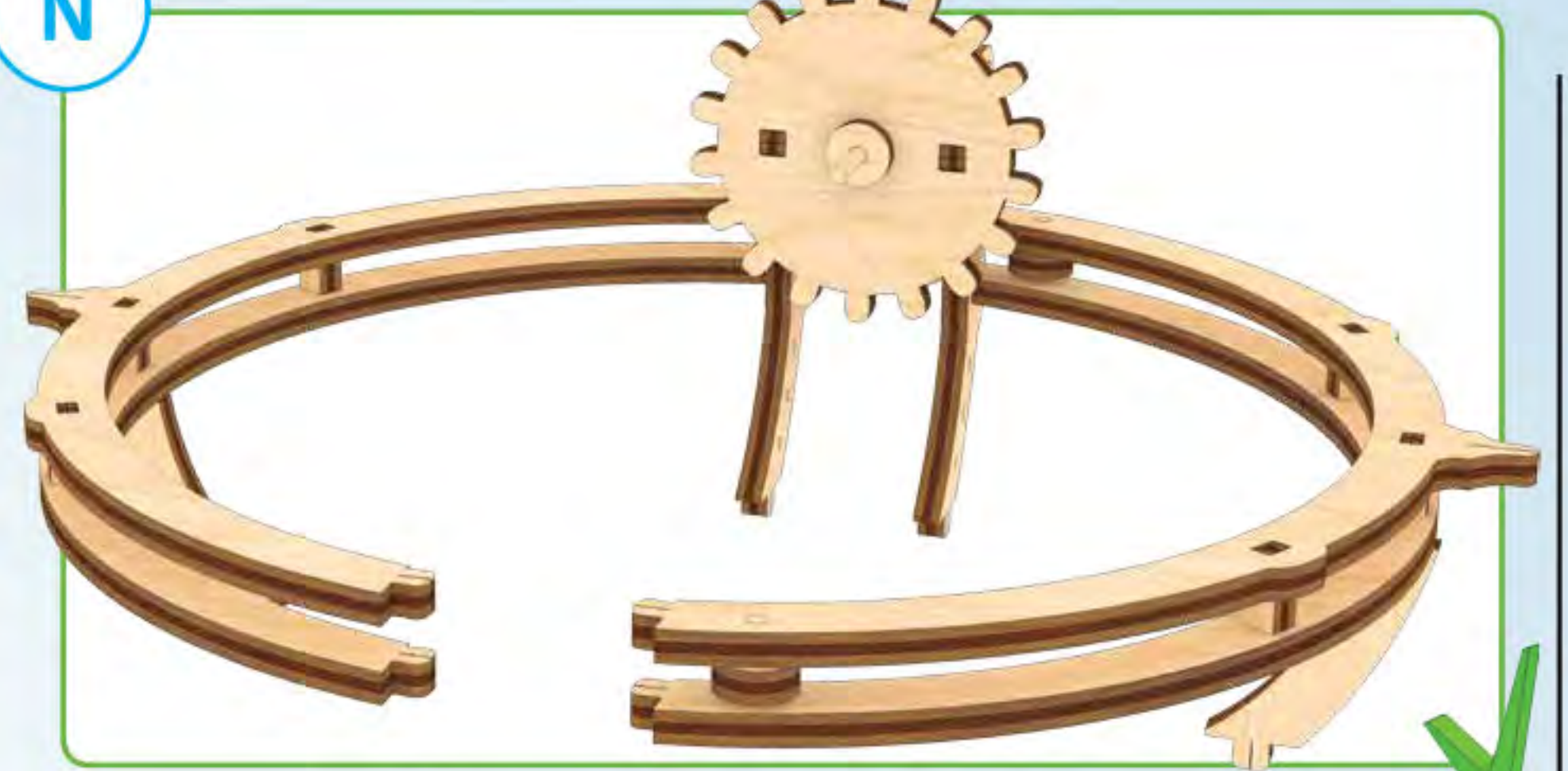
3



4

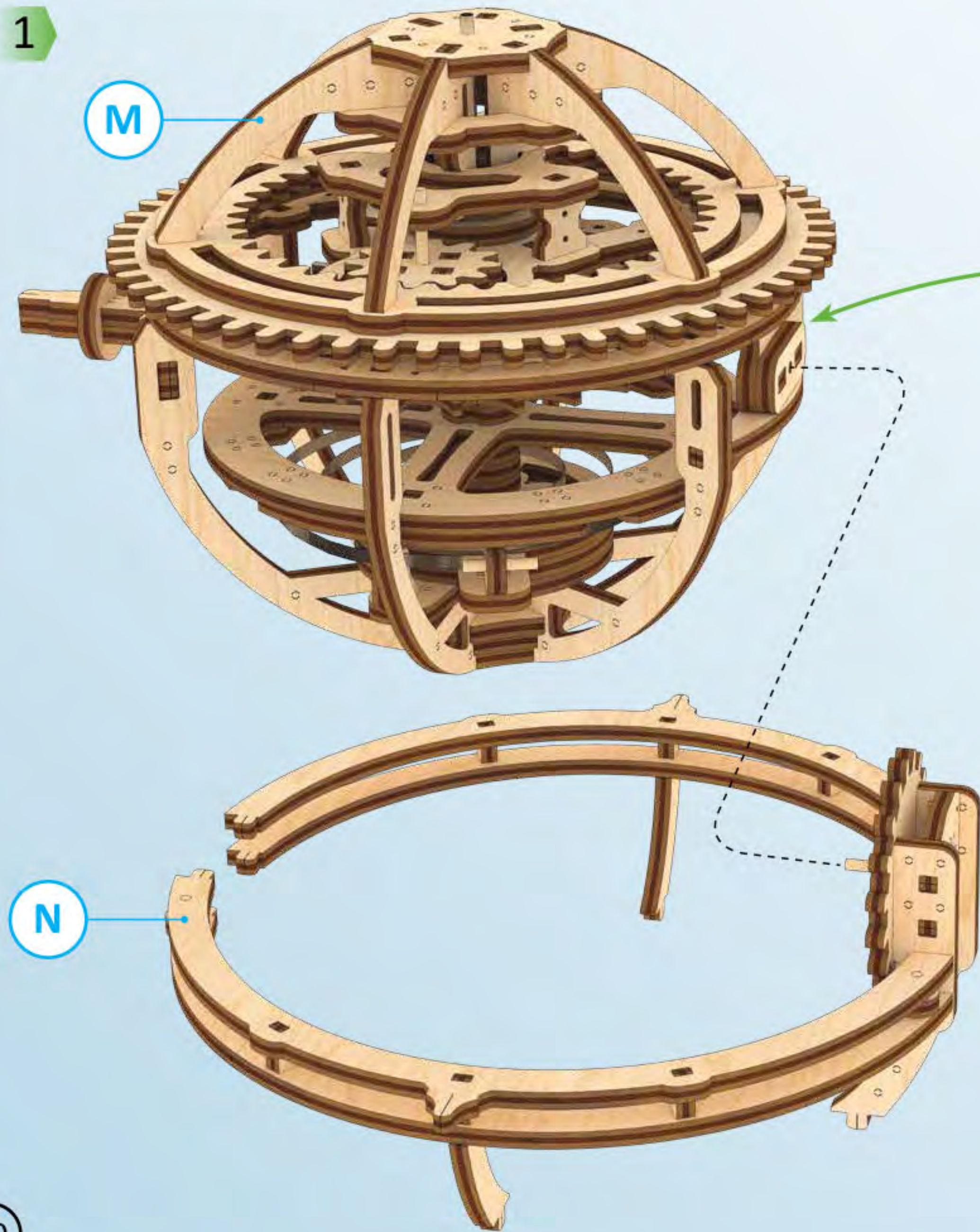


N



1

M

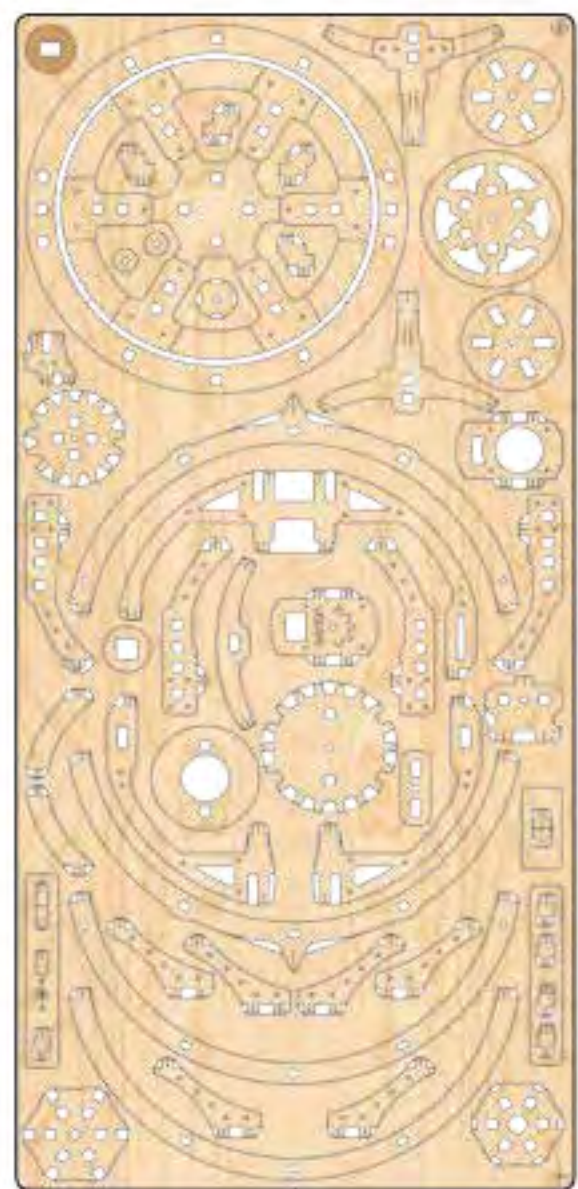


2

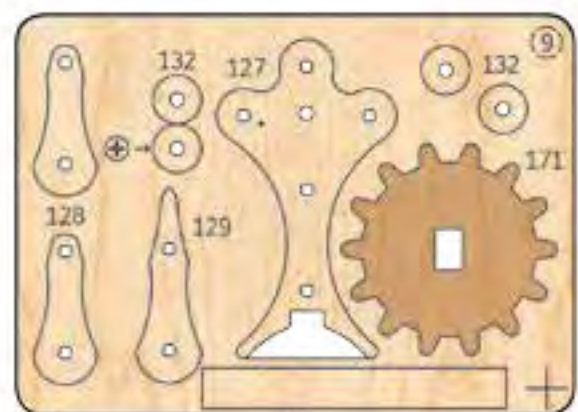
n2



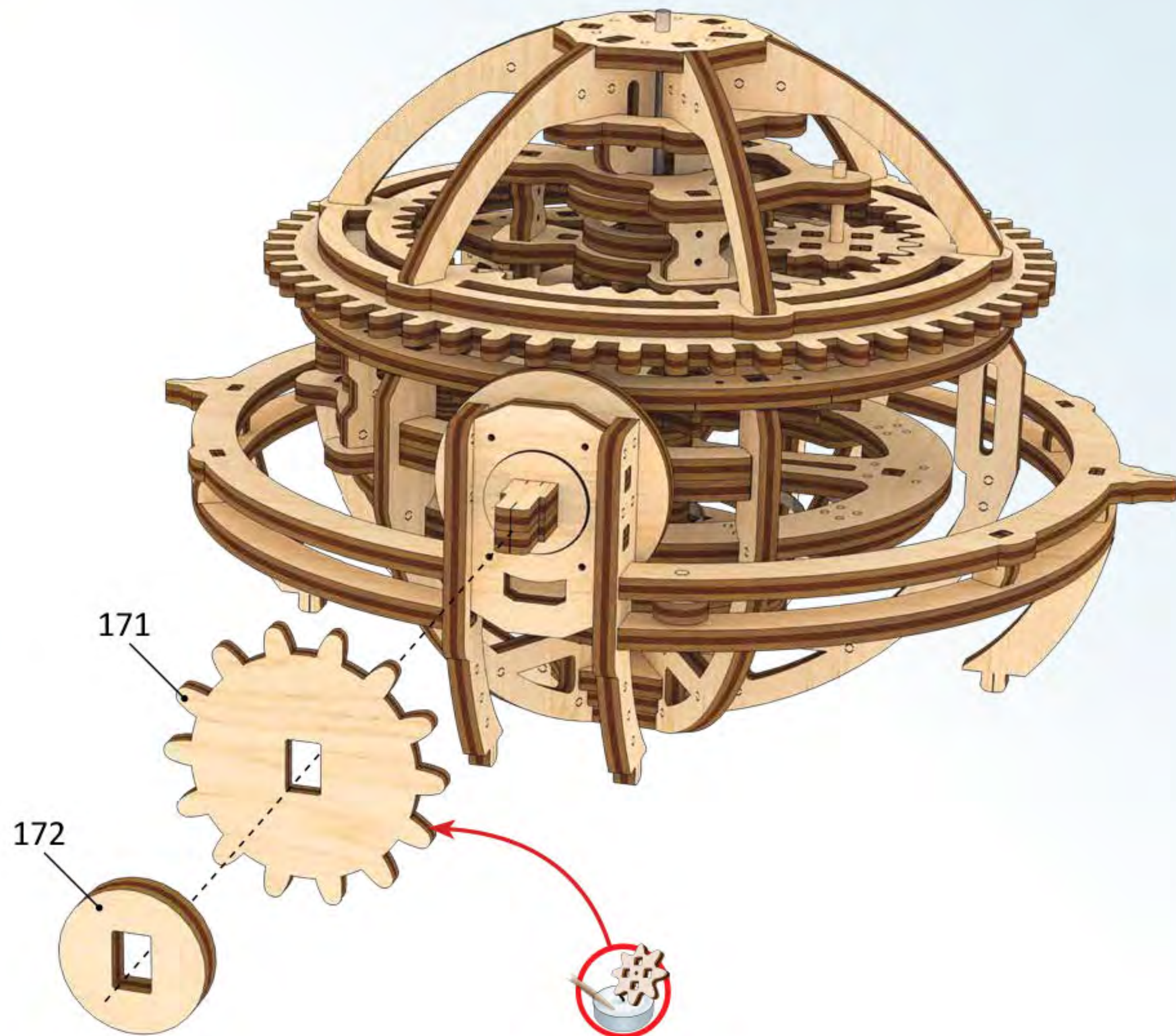
3



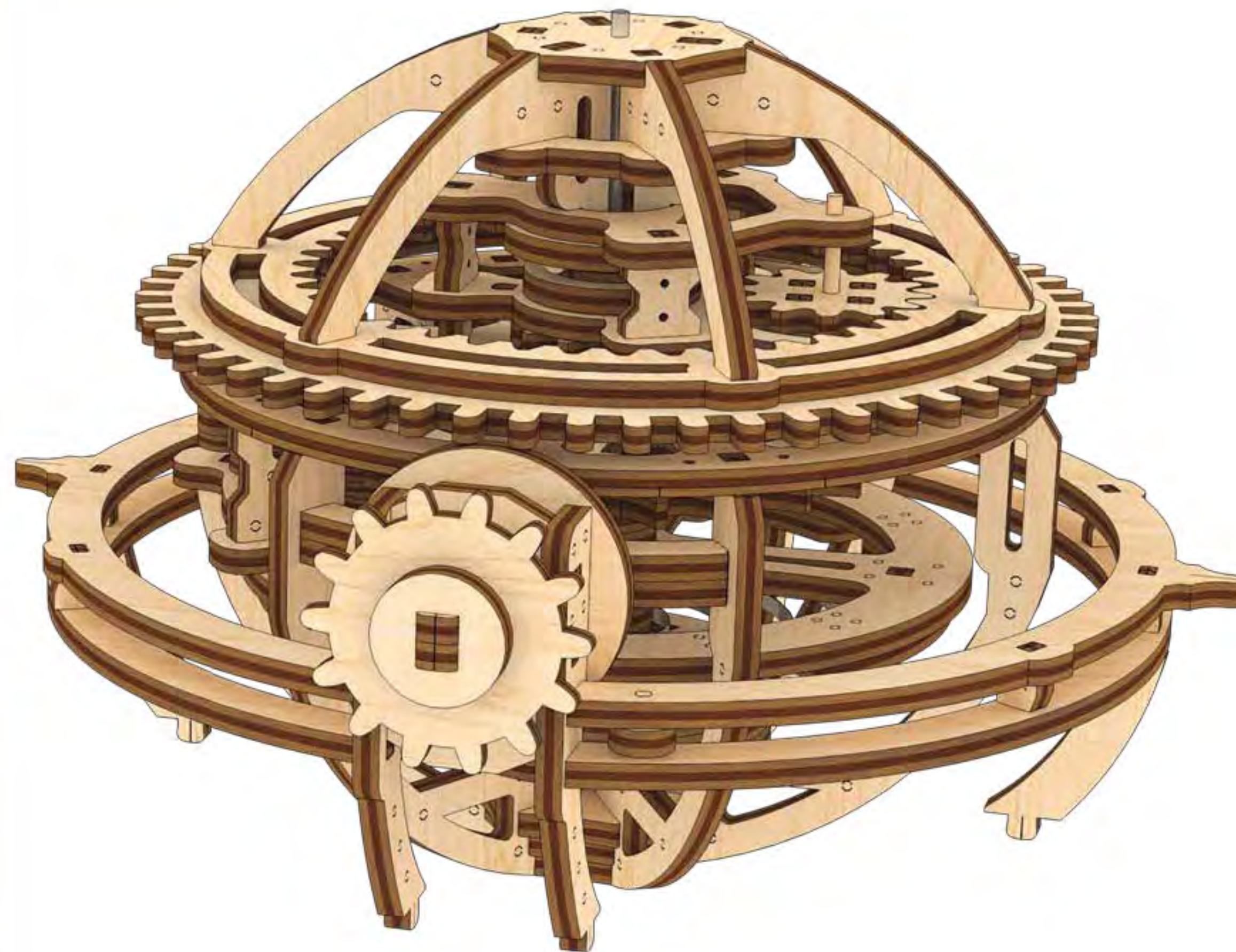
8



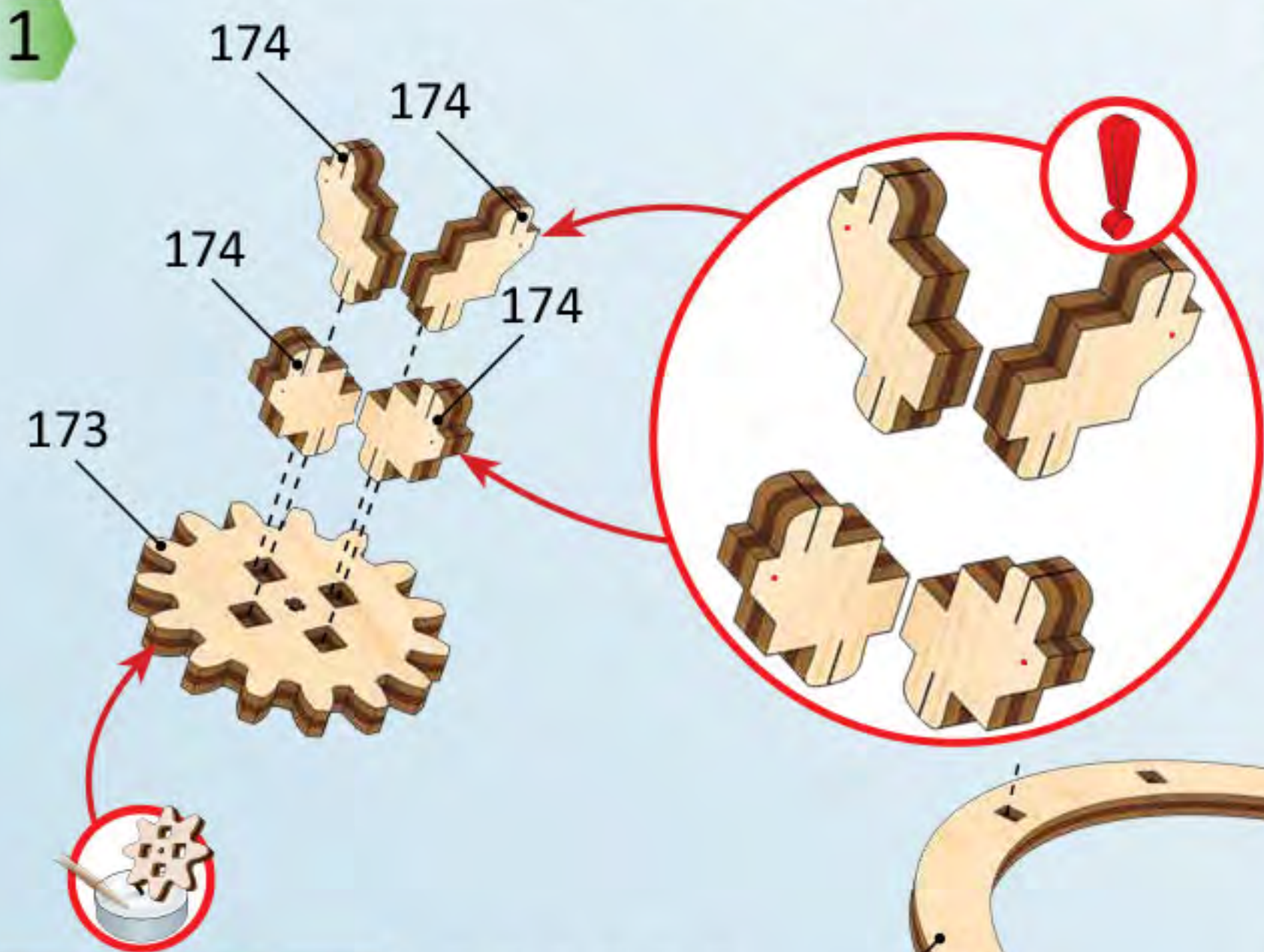
9



0



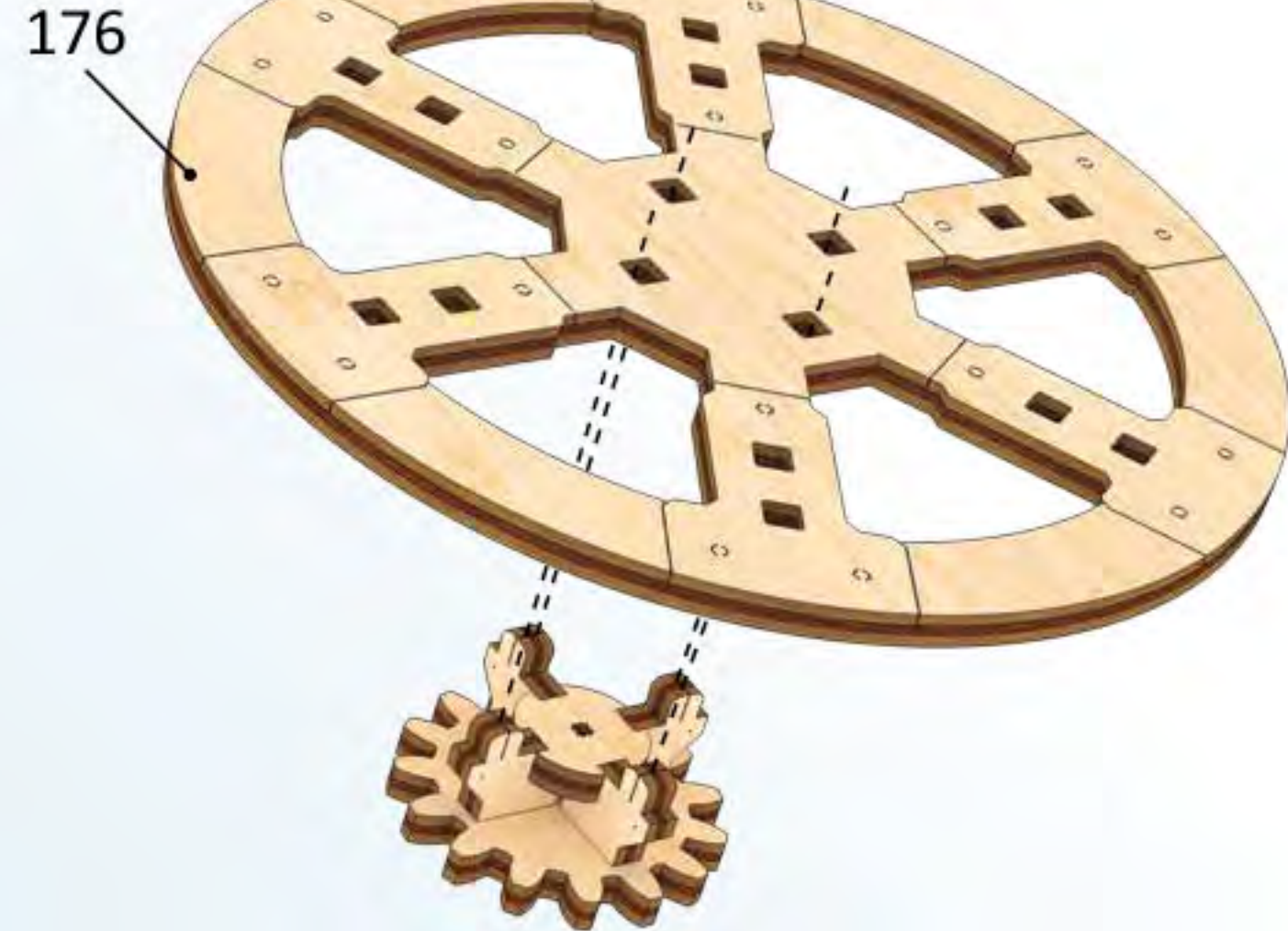
1



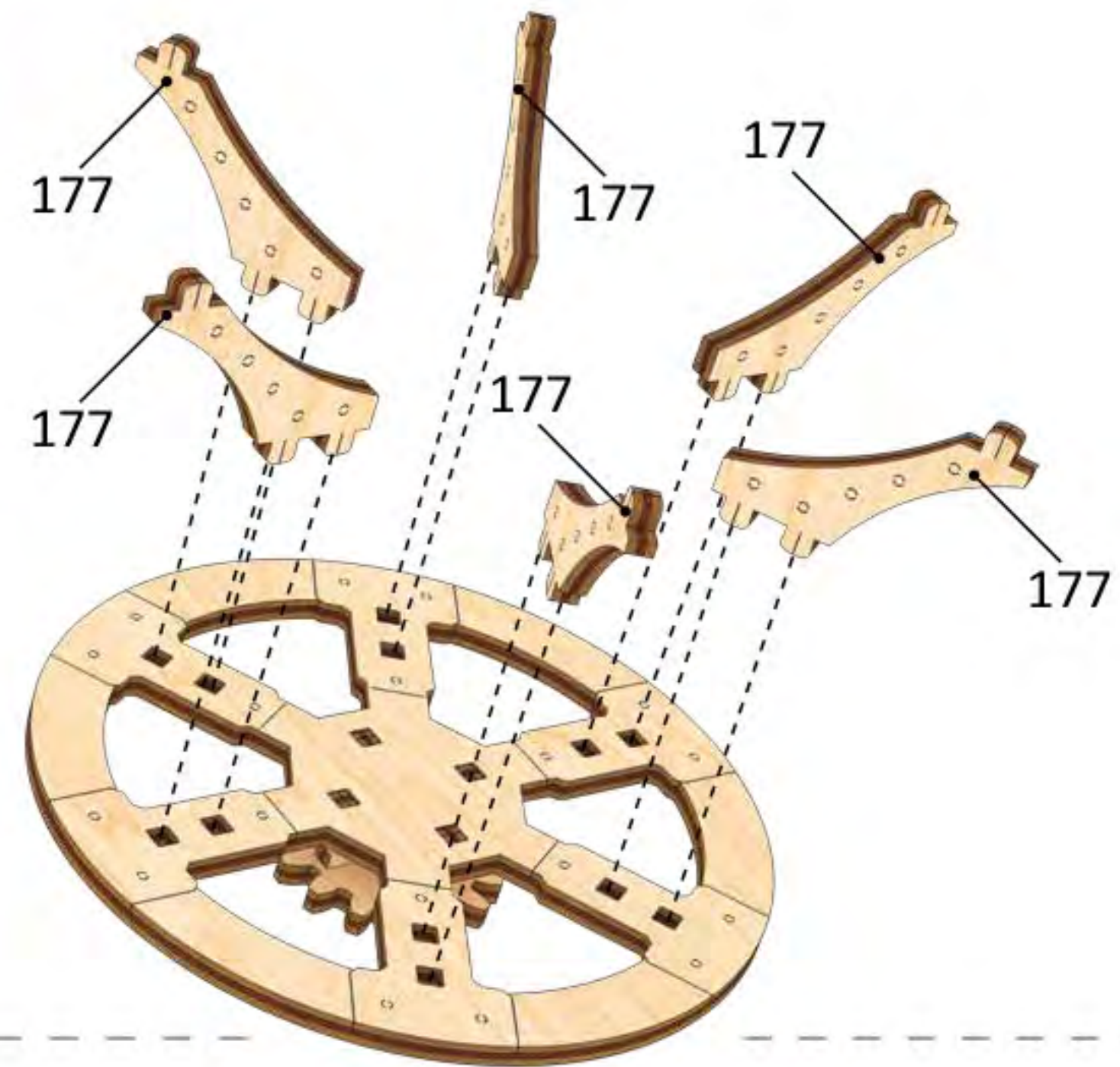
2



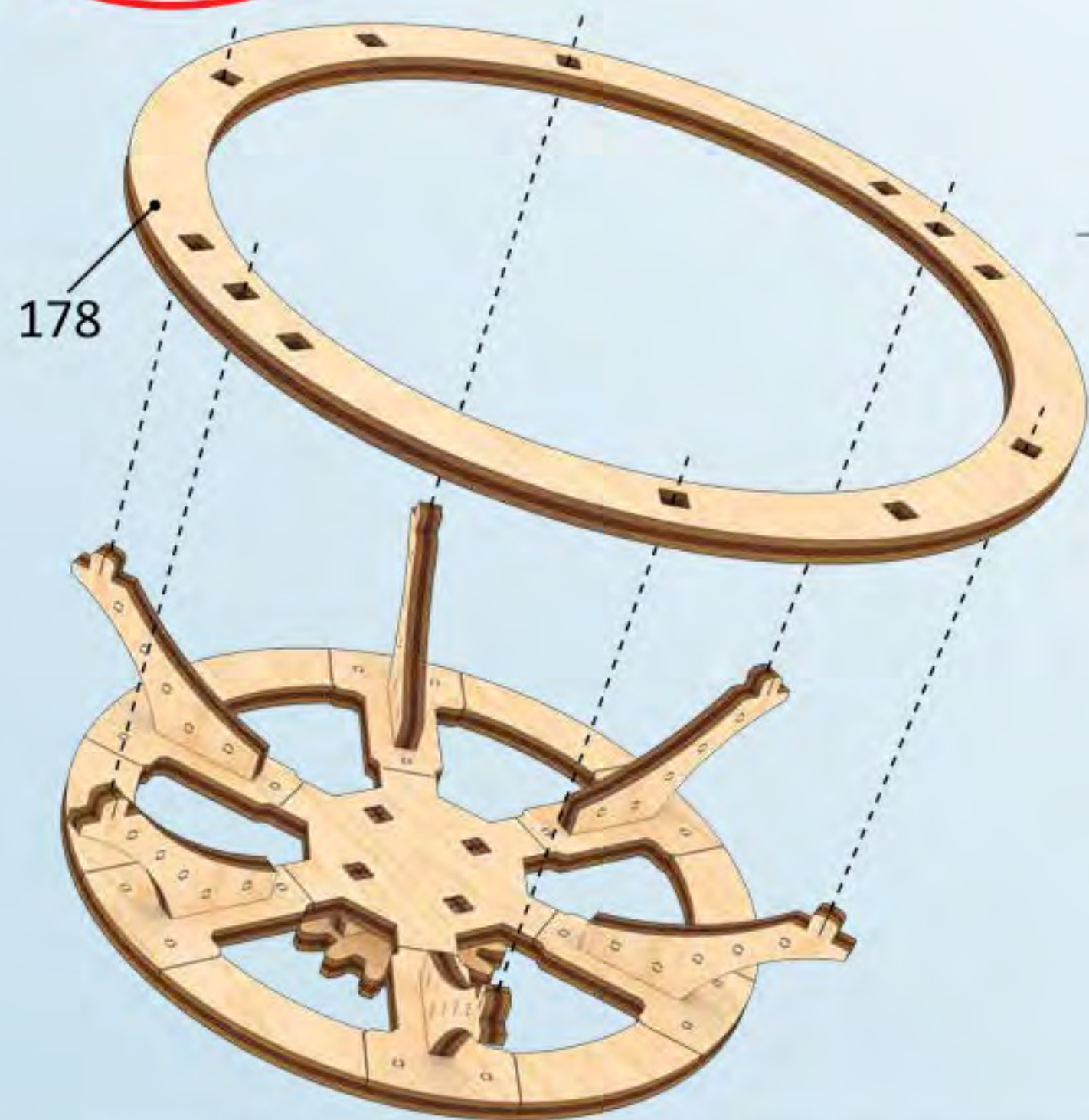
3



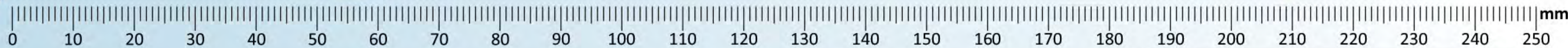
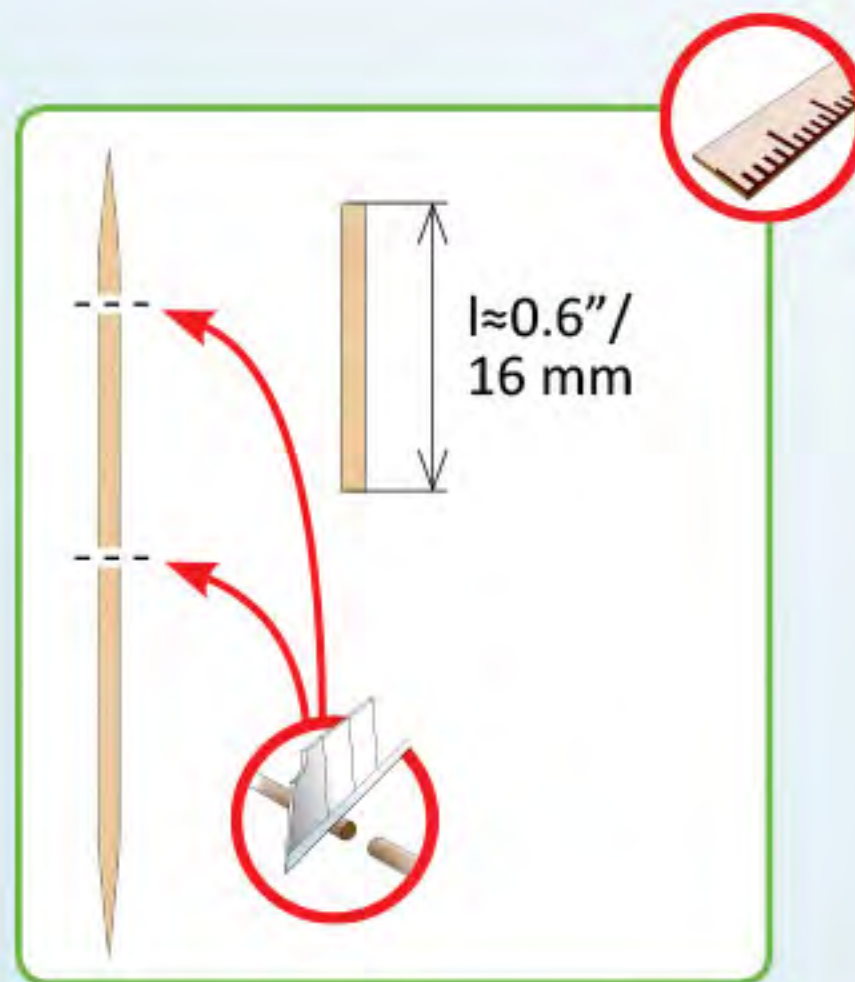
4



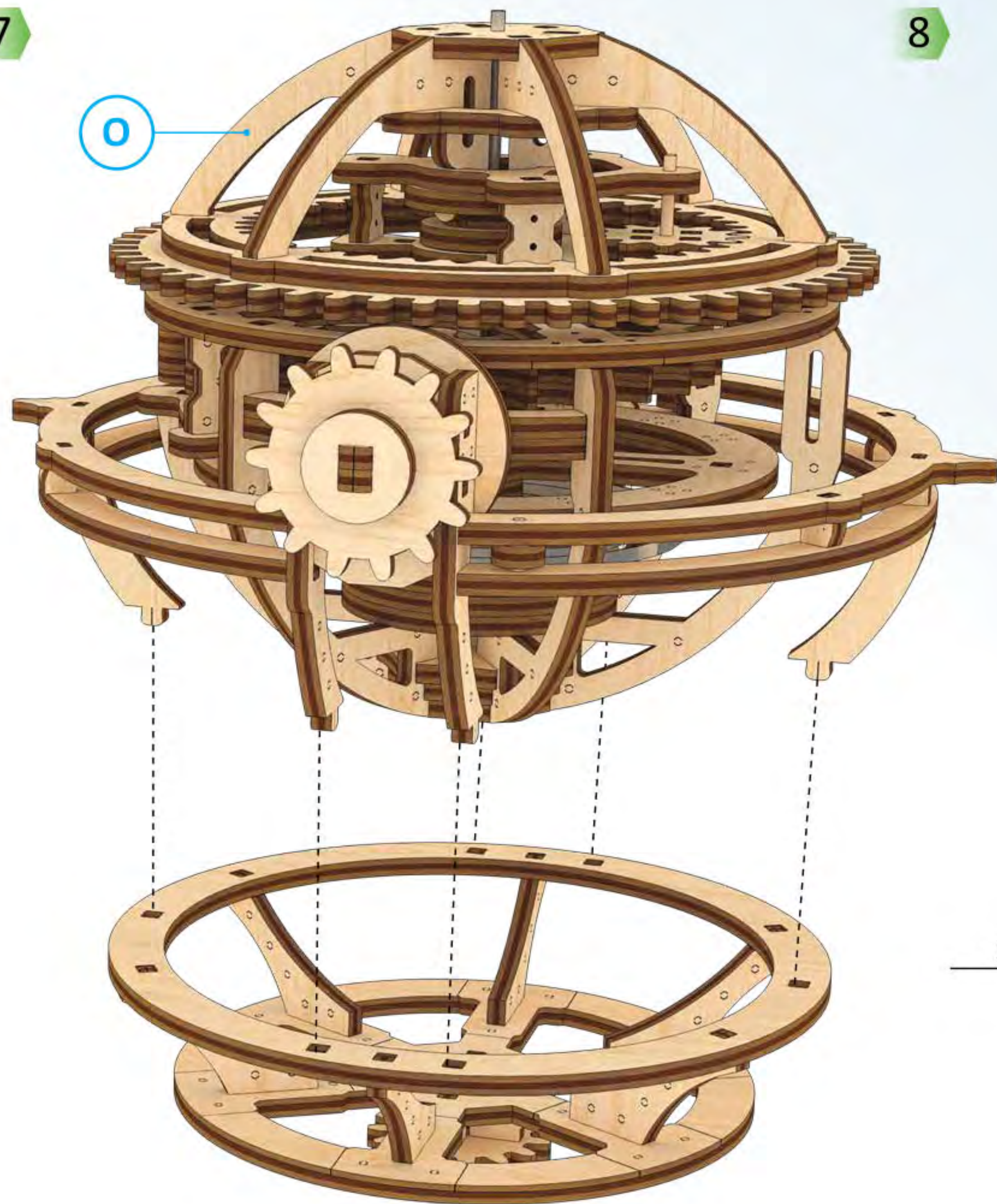
5



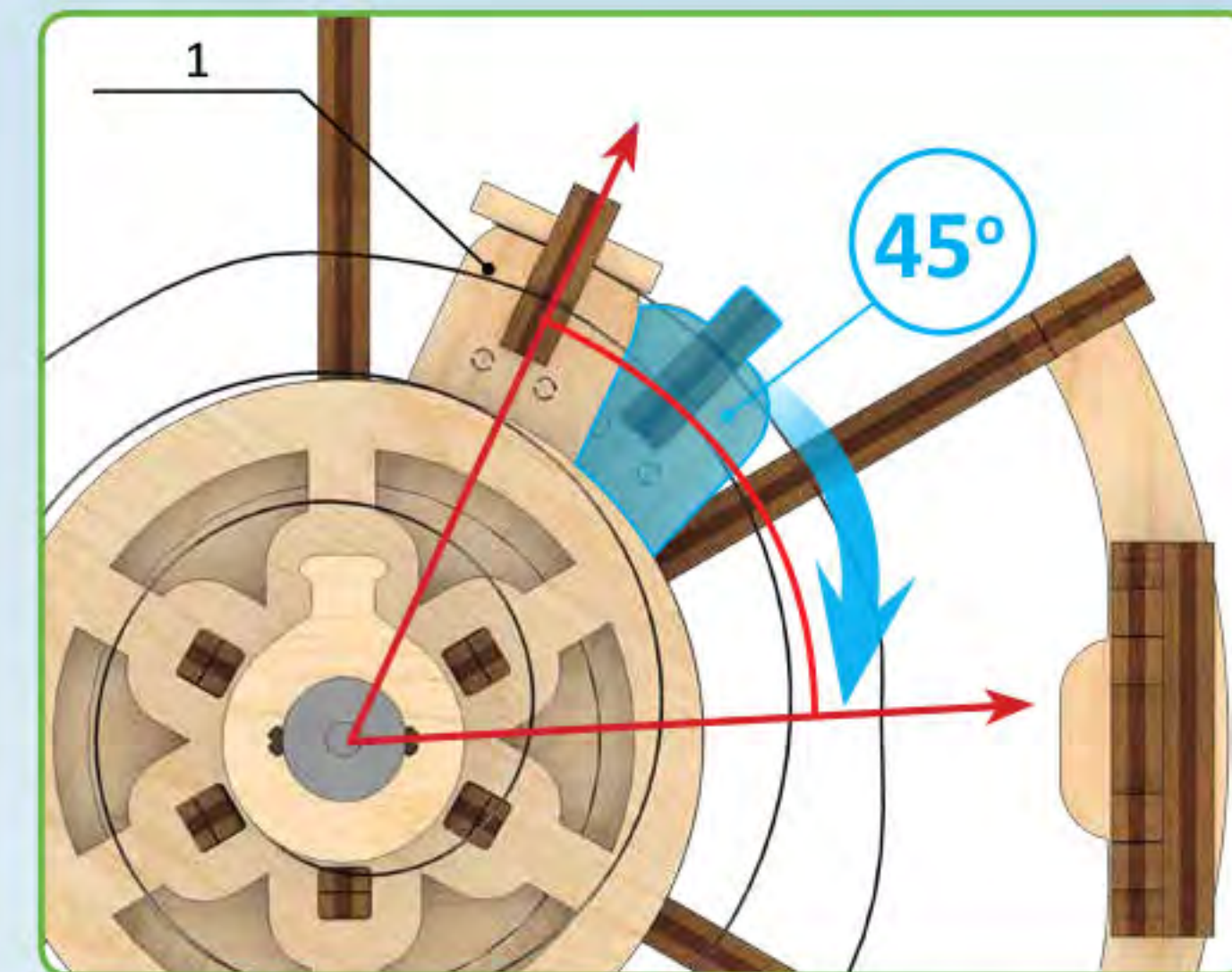
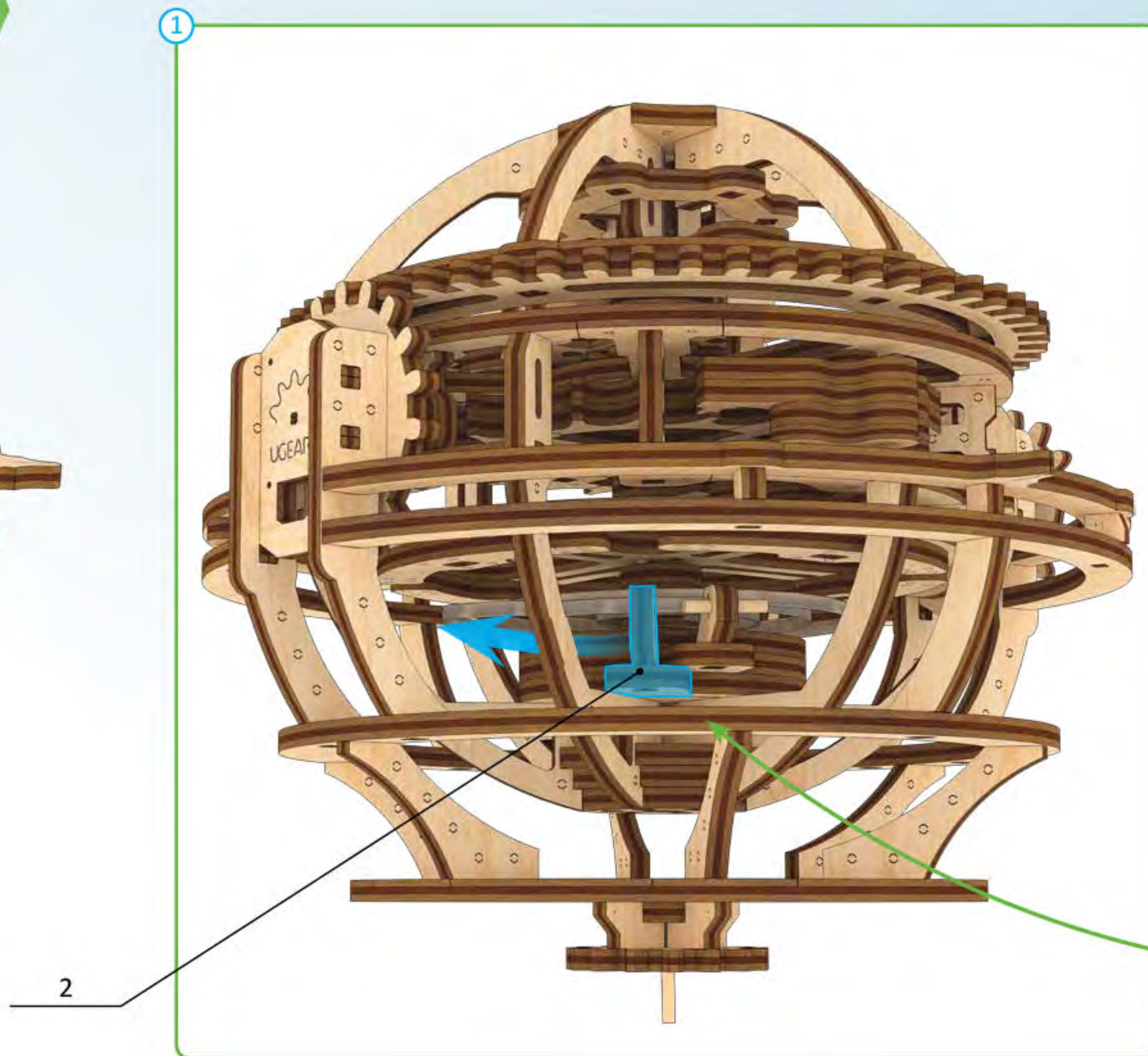
6



7

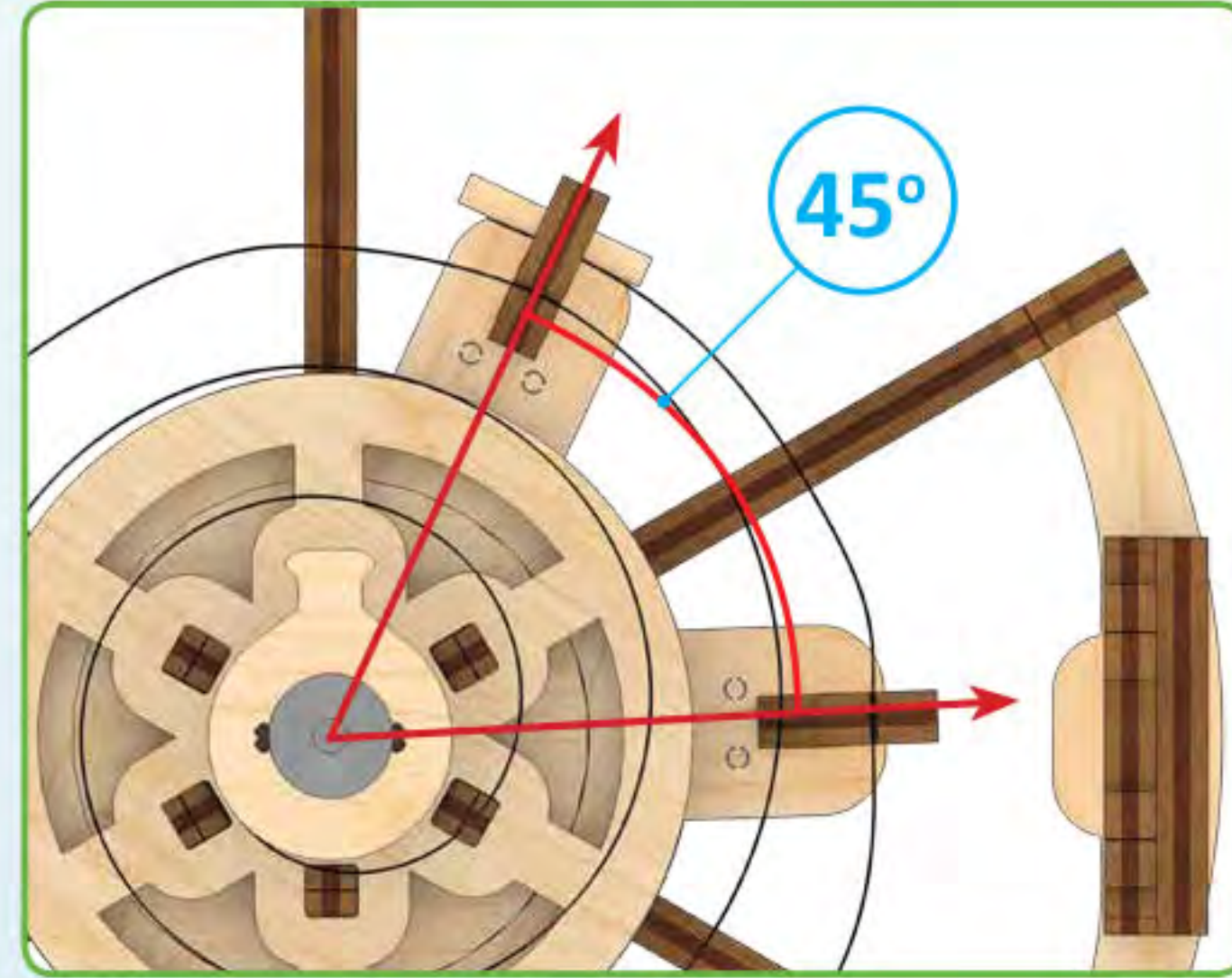
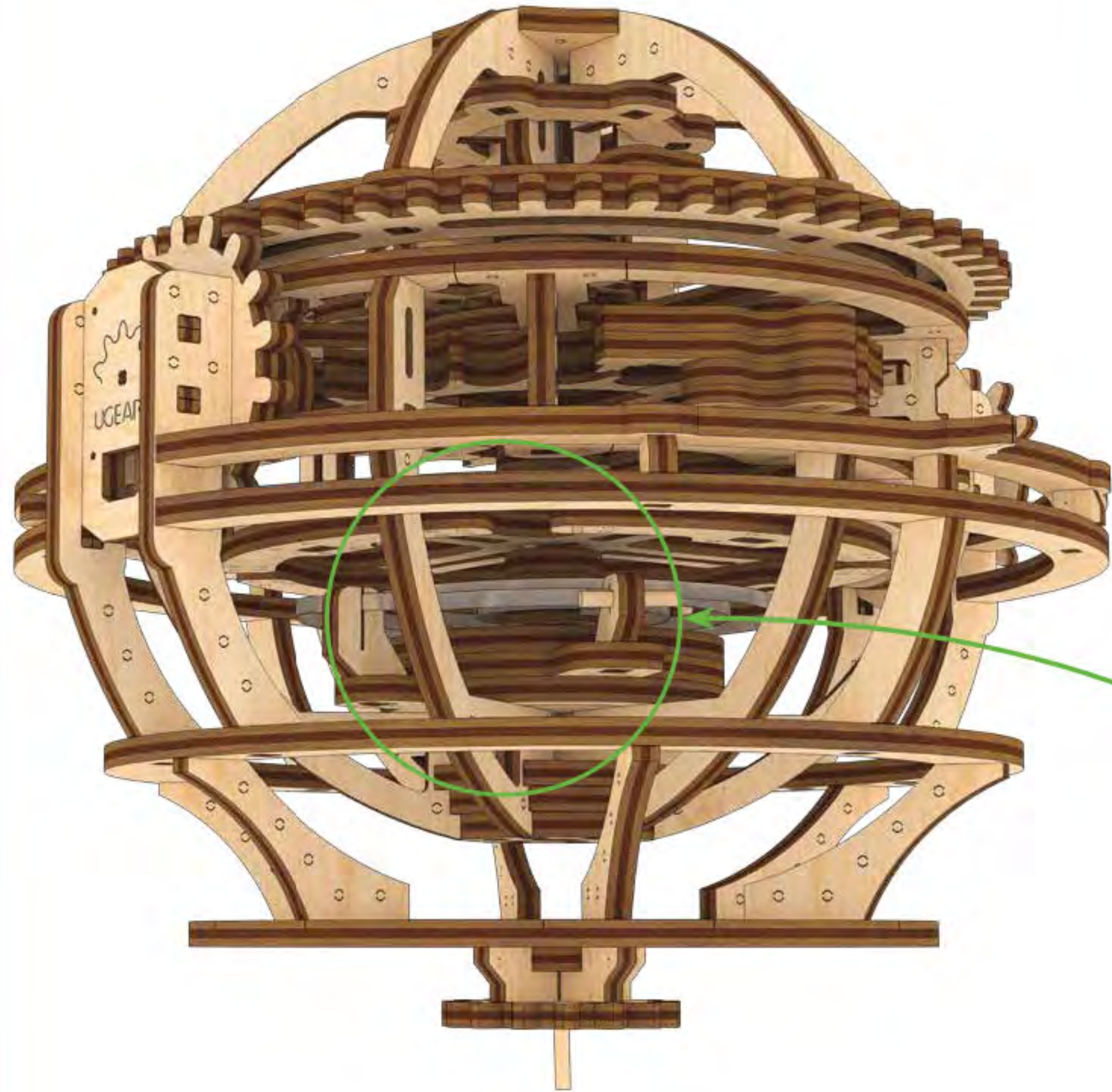


8

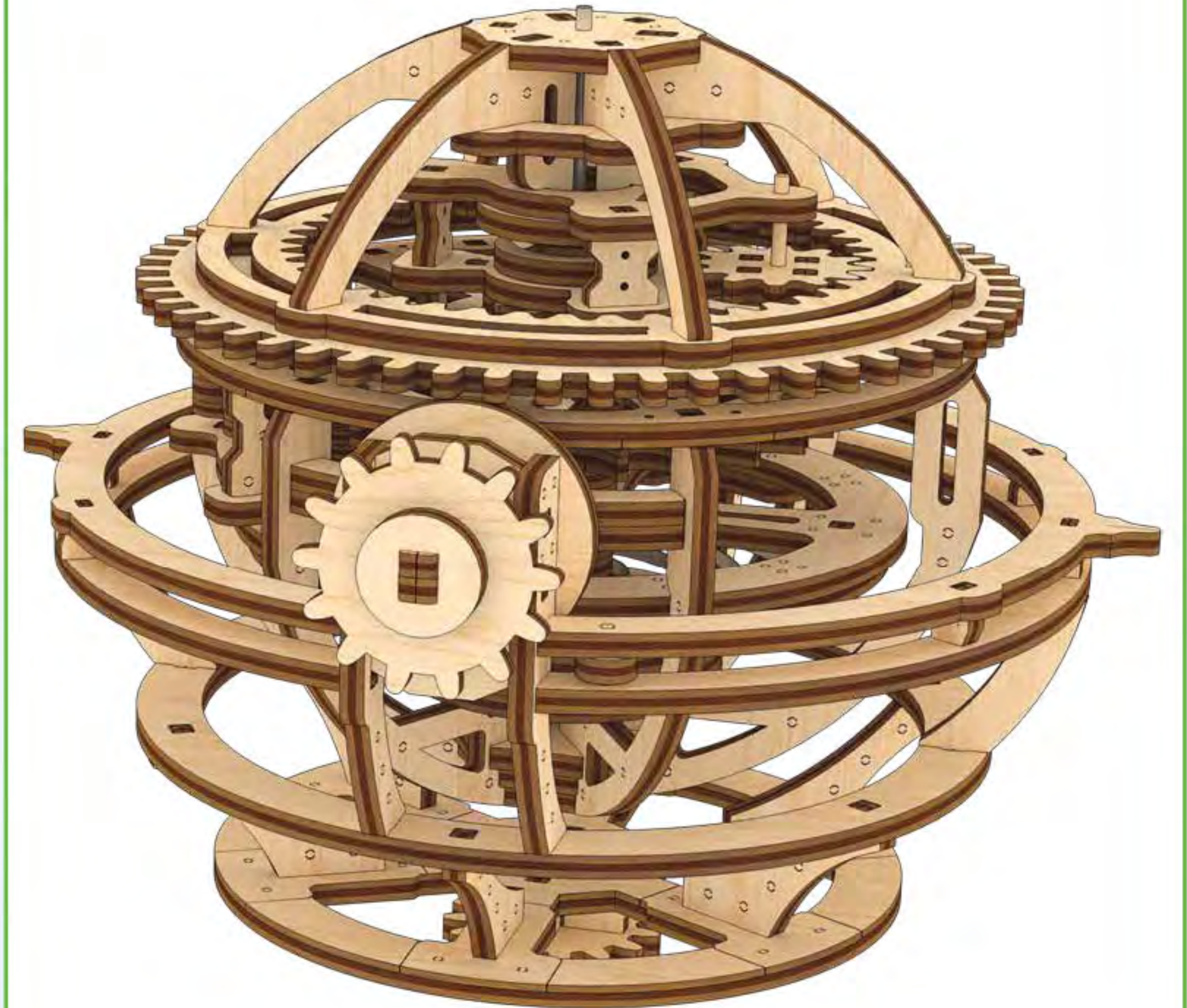


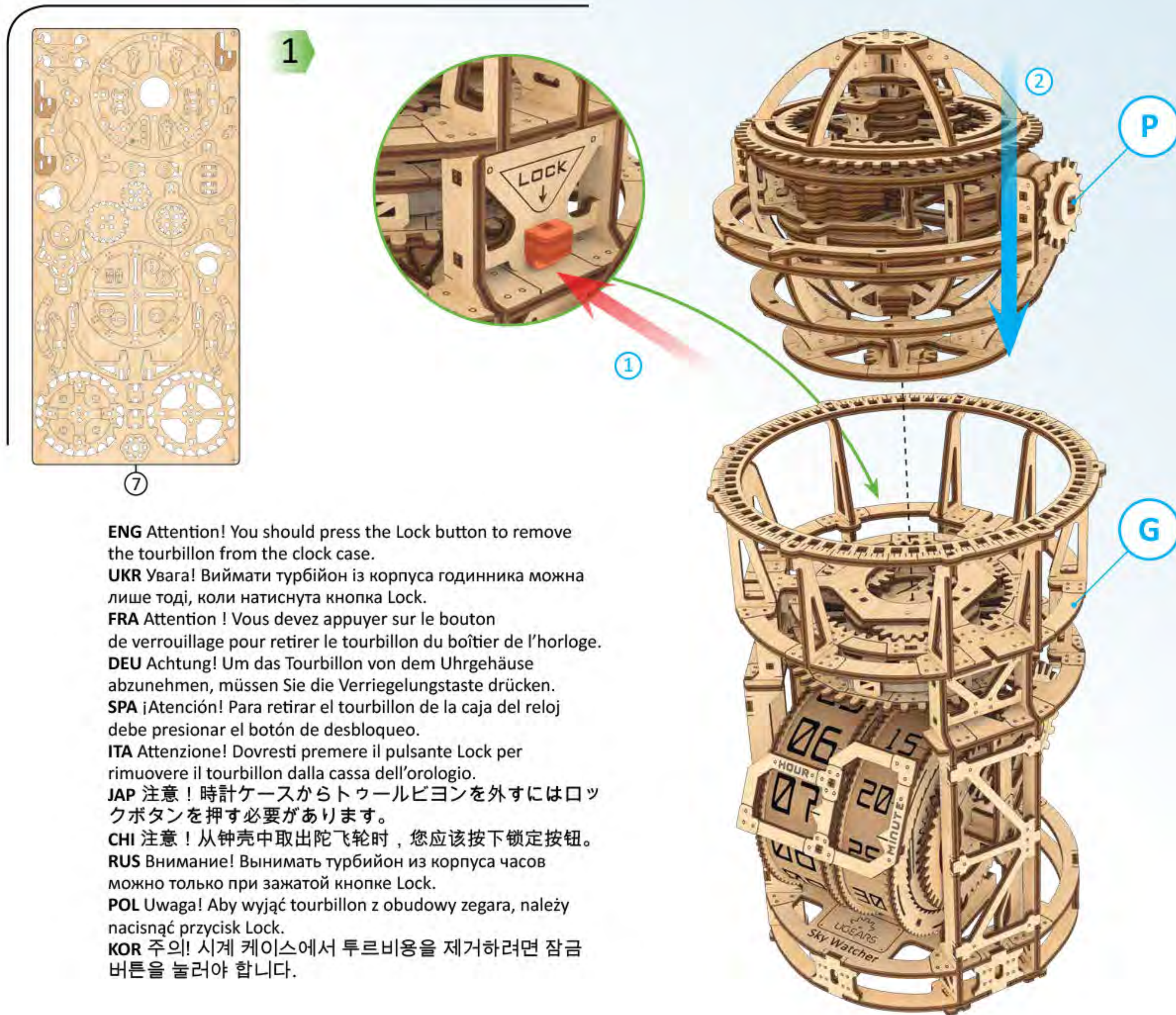
1 **ENG** Lever A. **UKR** Важіль А. **FRA** Levier A. **DEU** Hebel A. **SPA** Palanca A. **ITA** Leva A. **JAP** レバーA. **CHI** 杠杆 A. **RUS** Рычаг А. **POL** Dźwignia A. **KOR** 레버 A.
2 **ENG** Lever B. **UKR** Важіль В. **FRA** Levier B. **DEU** Hebel B. **SPA** Palanca B. **ITA** Leva B. **JAP** レバーB. **CHI** 杠杆 B. **RUS** Рычаг В. **POL** Dźwignia B. **KOR** 레버 B.

2

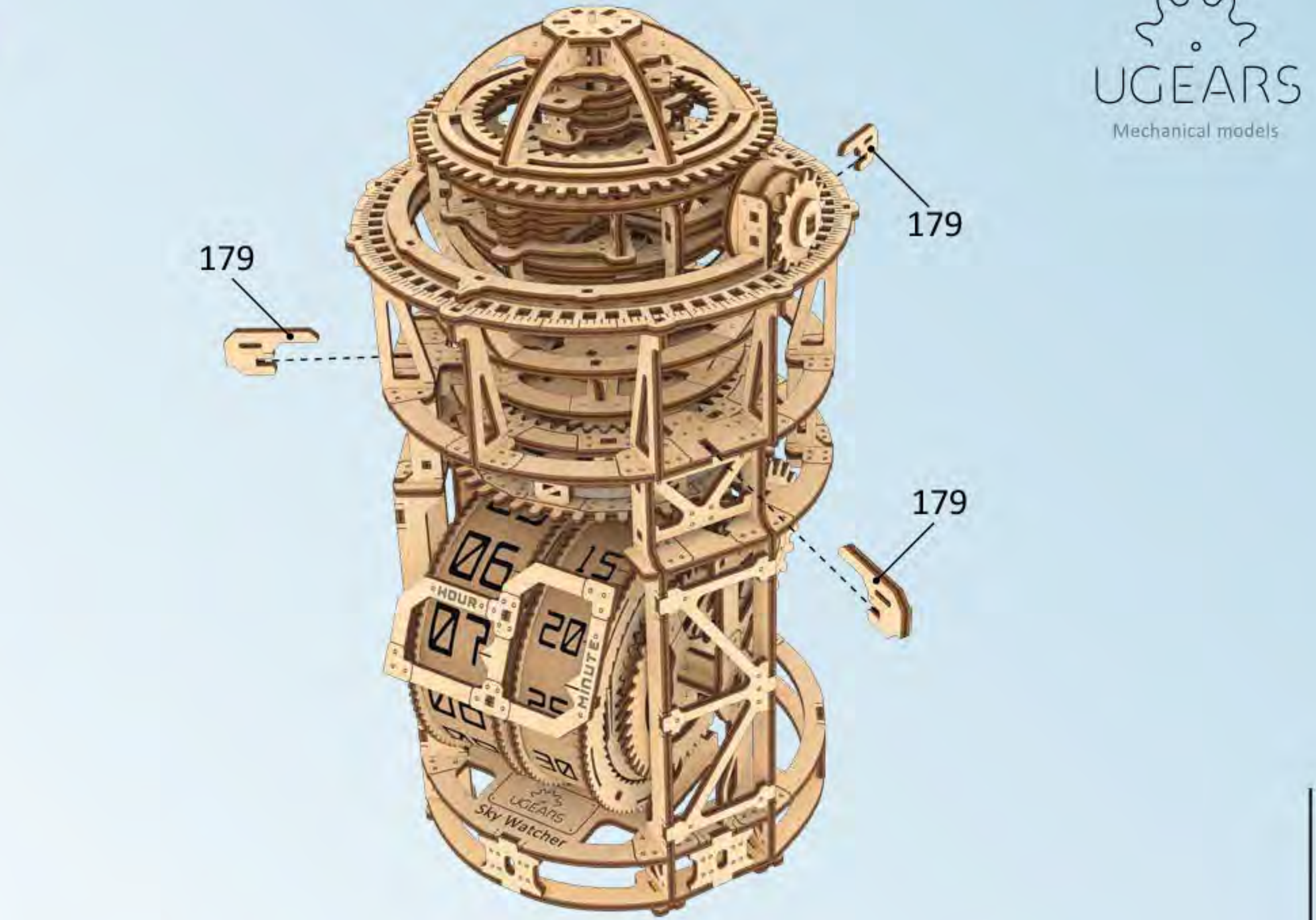


P





2

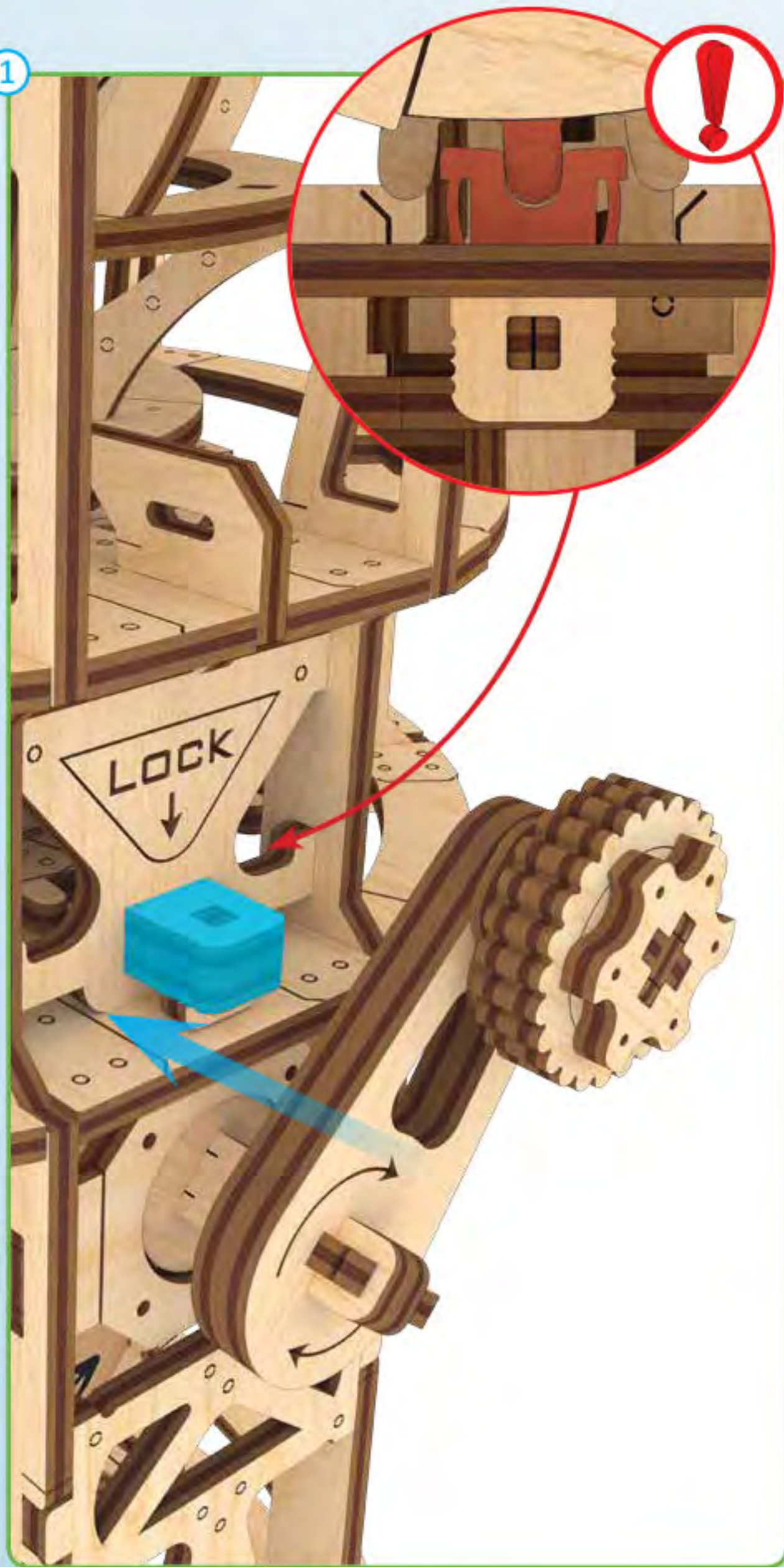


ENG Attention! You should press the Lock button to remove the tourbillon from the clock case.
UKR Увага! Виймати турбійон із корпусу годинника можна лише тоді, коли натиснута кнопка Lock.
FRA Attention ! Vous devez appuyer sur le bouton de verrouillage pour retirer le tourbillon du boîtier de l'horloge.
DEU Achtung! Um das Tourbillon von dem Uhrgehäuse abzunehmen, müssen Sie die Verriegelungstaste drücken.
SPA ¡Atención! Para retirar el tourbillon de la caja del reloj debe presionar el botón de desbloqueo.
ITA Attenzione! Dovresti premere il pulsante Lock per rimuovere il tourbillon dalla cassa dell'orologio.
JAP 注意！時計ケースからトゥールビヨンを外すにはロックボタンを押す必要があります。
CHI 注意！从钟壳中取出陀飞轮时，您应该按下锁定按钮。
RUS Внимание! Вынимать турбийон из корпуса часов можно только при зажатой кнопке Lock.
POL Uwaga! Aby wyjąć tourbillon z obudowy zegara, należy nacisnąć przycisk Lock.
KOR 주의! 시계 케이스에서 투르비용을 제거하려면 잠금 버튼을 눌러야 합니다.

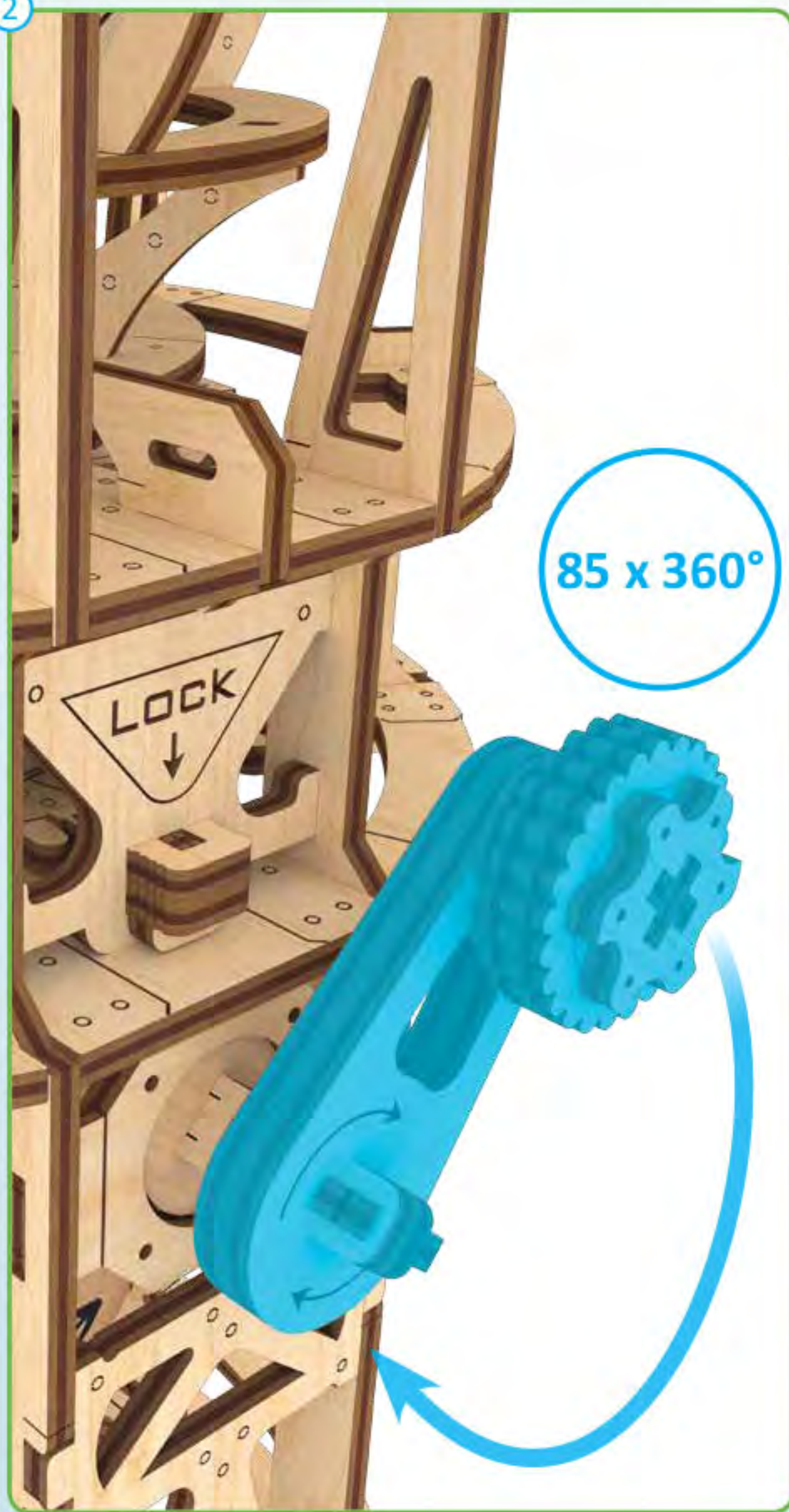
ENG After installing the tourbillon in the case, fix the tourbillon with special pieces No. 179.
UKR Після встановлення турбійона в корпус обов'язково зафіксуйте його спеціальними деталями №179.
FRA Après avoir installé le tourbillon dans le boîtier, fixez le tourbillon avec les pièces spéciales n° 179.
DEU Nachdem Sie das Tourbillon auf das Gehäuse gesetzt haben, befestigen Sie es mit den Spezialteilen Nr. 179.
SPA Una vez instalado el tourbillon en la caja del reloj, fijarlo con las piezas especiales nº 179.
ITA Dopo aver installato il tourbillon nella cassa, fissare il tourbillon con i pezzi speciali n. 179.
JAP ケースの中のトゥールビヨンを設置した後、No.179番のスペシャルパーツでトゥールビヨンを修理してください。
CHI 将陀飞轮装入表壳后，用179号特殊件固定陀飞轮。
RUS После установки турбийона в корпус, обязательно зафиксируйте его специальными деталями № 179.
POL Po zainstalowaniu tourbillon w obudowie, zamocuj tourbillon za pomocą specjalnych elementów nr 179.
KOR 케이스에 투르비용을 설치한 후 특수 부품 179번으로 투르비용을 고정합니다.

3

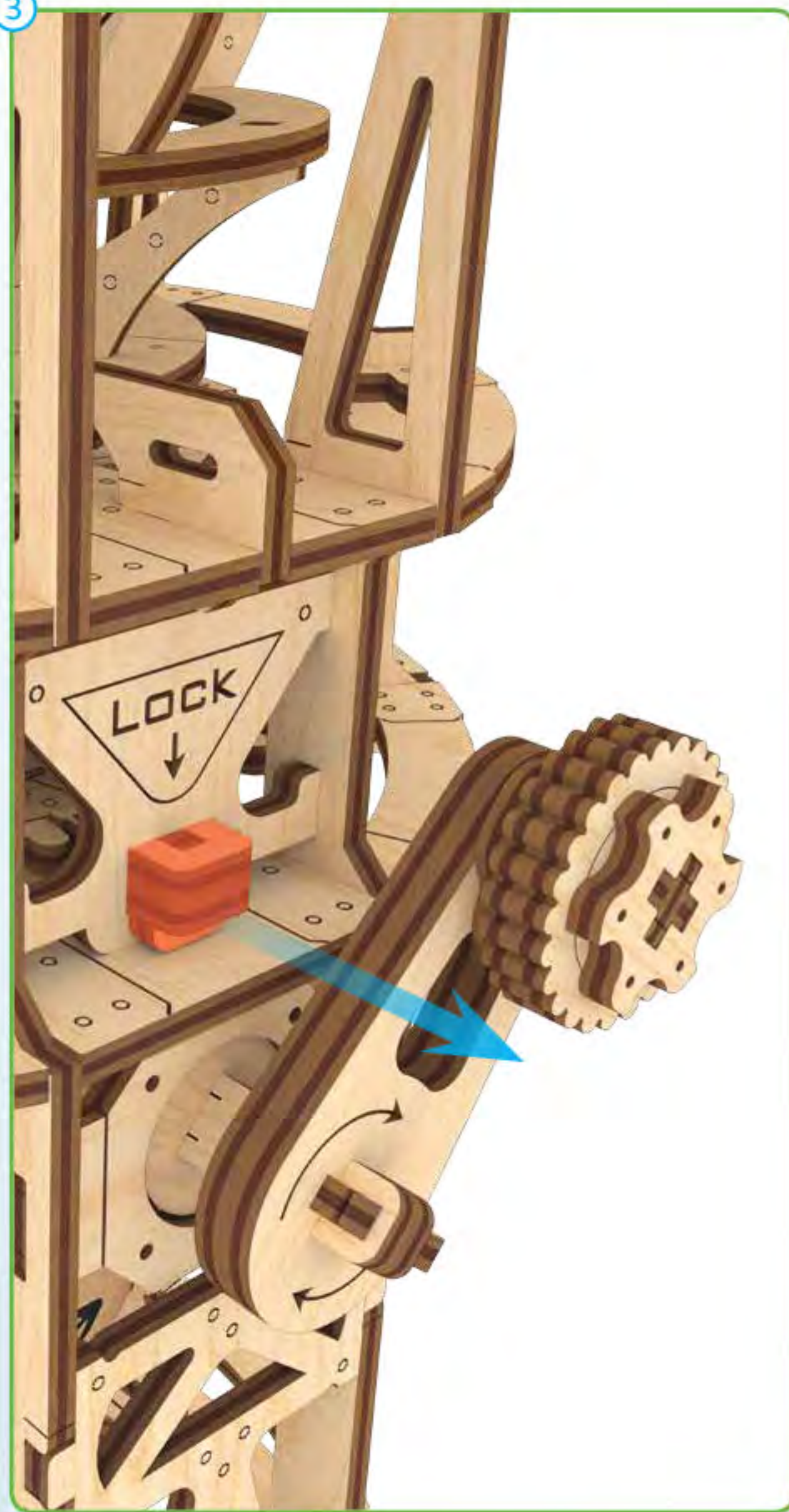
1



2



3



ENG If you want to set the exact time on the clock face, you need to set the minutes by turning the minute drum forward (away from you) first, then you need to turn the hour drum the same way to set the hours.

UKR Для того, щоб циферблат показував точний час, потрібно спочатку налаштувати хвилини, повертаючи хвилинний барабан вперед (від себе), а потім так само налаштувати години.

FRA Si vous souhaitez régler l'heure exacte sur le cadran de l'horloge, vous devez d'abord régler les minutes en tournant le tambour des minutes vers l'avant, puis faites de même avec le tambour des heures pour régler les heures.

DEU Wenn Sie auf dem Ziffernblatt die genaue Zeit einstellen möchten, müssen Sie zuerst zum Einstellen der Minuten die Minuten-Trommel vorwärts (weg von Ihnen) drehen. Dann drehen Sie die Stunden-Trommel in die gleiche Richtung, um die Stunden einzustellen.

SPA Si desea ajustar la hora exacta en la esfera del reloj, ajuste primero los minutos girando el tambor de minutos hacia delante (en la dirección opuesta de usted), después gire el tambor de las horas en el mismo sentido para ajustar las horas.

ITA Se si desidera impostare l'ora esatta sul quadrante dell'orologio, è necessario impostare i minuti ruotando prima il tamburo dei minuti in avanti (lontano da sé), quindi è necessario ruotare il tamburo delle ore allo stesso modo per impostare le ore.

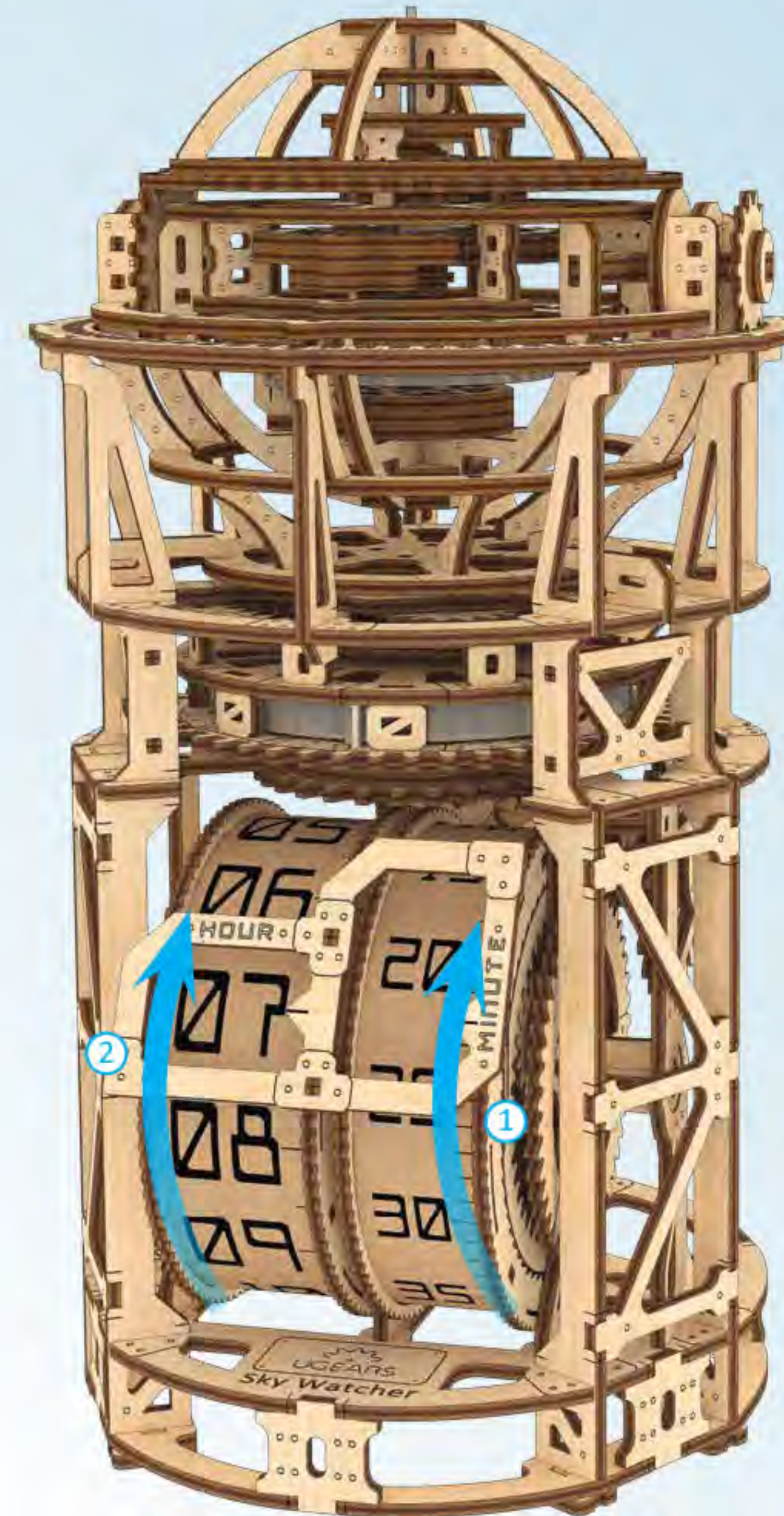
JAP 時計の文字盤を正確な時刻に設定するには、分針ドラムを前に回して分の設定を先にして(奥にある)、時間を設定するには同じ方法で時針ドラムを前に回してください。

CHI 如果你想在钟面上设置准确的时间，你需要先向前（远离你）转动分钟鼓来设置分钟，然后你需要以同样的方式转动小时鼓来设置小时。

RUS Для установки точного времени на циферблате часов нужно сначала выставить минуты, проворачивая минутный барабан вперед (от себя), а затем аналогично проворачивая часовой барабан, выставить часы.

POL Jeśli chcesz ustawić dokładny czas na tarczy zegara, musisz ustawić minuty, obracając bębenek minutowy do przodu (od siebie), a następnie musisz obrócić bębenek godzinowy w ten sam sposób, aby ustawić godziny.

KOR 시계 표면에서 정확한 시간을 설정하려면 먼저 분 드럼을 앞으로 돌려 분을 설정한 다음 같은 방법으로 시 드럼을 돌려야 합니다.



Mechanical models

ENG If the clock is fast, move lever B towards lever A. If the clock is slow, move lever B in the opposite direction from lever A.

UKR Якщо годинник поспішає, потрібно посунути важіль В у бік важеля А. Якщо годинник спізнюється, потрібно посунути важіль В у протилежний бік від важеля А.

FRA Si l'horloge est trop rapide, déplacez le levier B vers le levier A. Si l'horloge est trop lente, déplacez le levier B dans la direction opposée au levier A.

DEU Wenn die Uhr zu schnell läuft, bewegen Sie den Hebel B in Richtung Hebel A. Wenn sie zu langsam läuft, bewegen Sie den Hebel B in die entgegengesetzte Richtung, weg von Hebel A.

SPA Si el reloj anda demasiado rápido, mueva la palanca B en dirección de la palanca A. Si en cambio va demasiado lento, mueva la palanca B en el sentido opuesto a la palanca A.

ITA Se l'orologio è veloce, spostare la leva B verso la leva A. Se l'orologio è lento, spostare la leva B nella direzione opposta alla leva A.

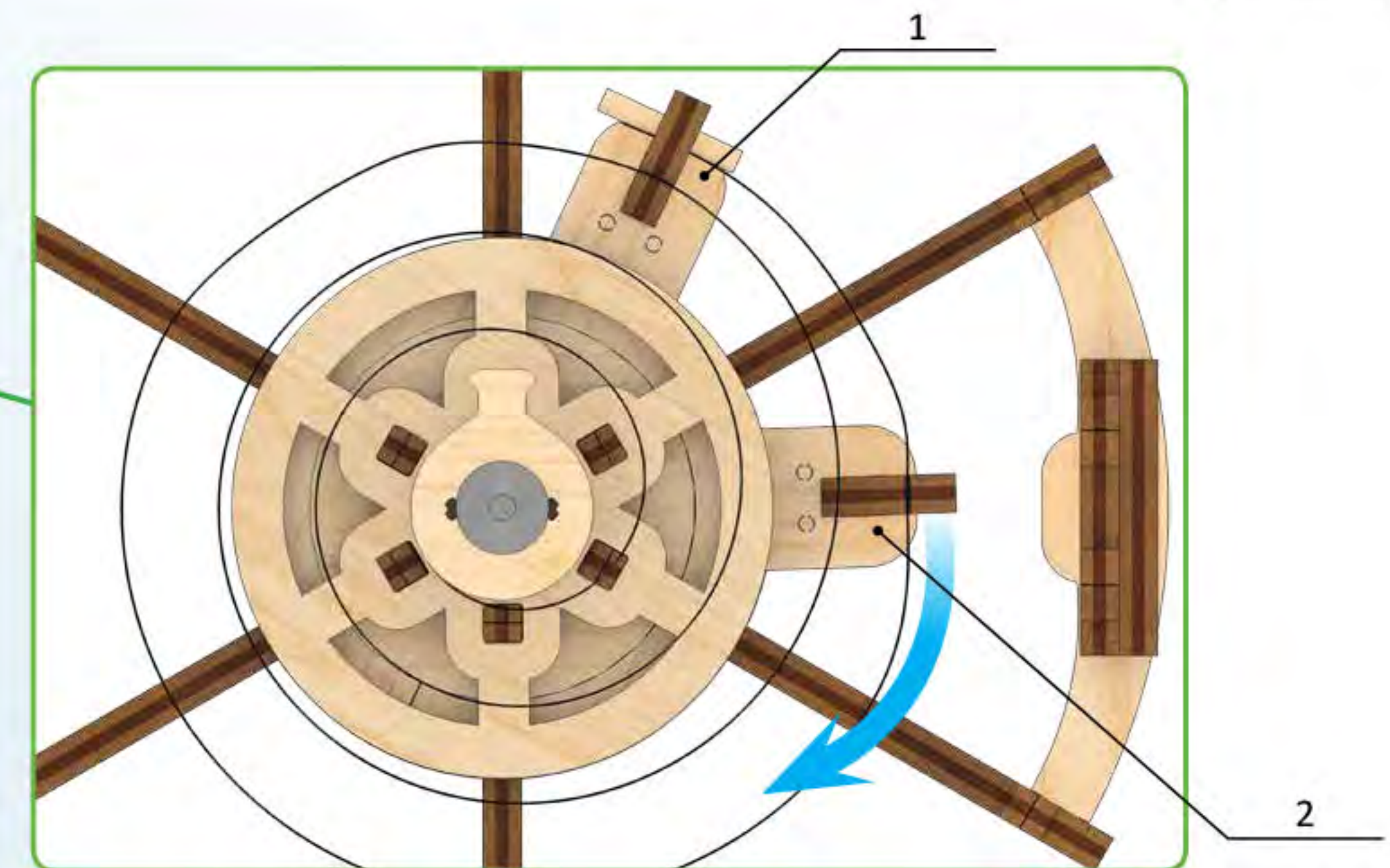
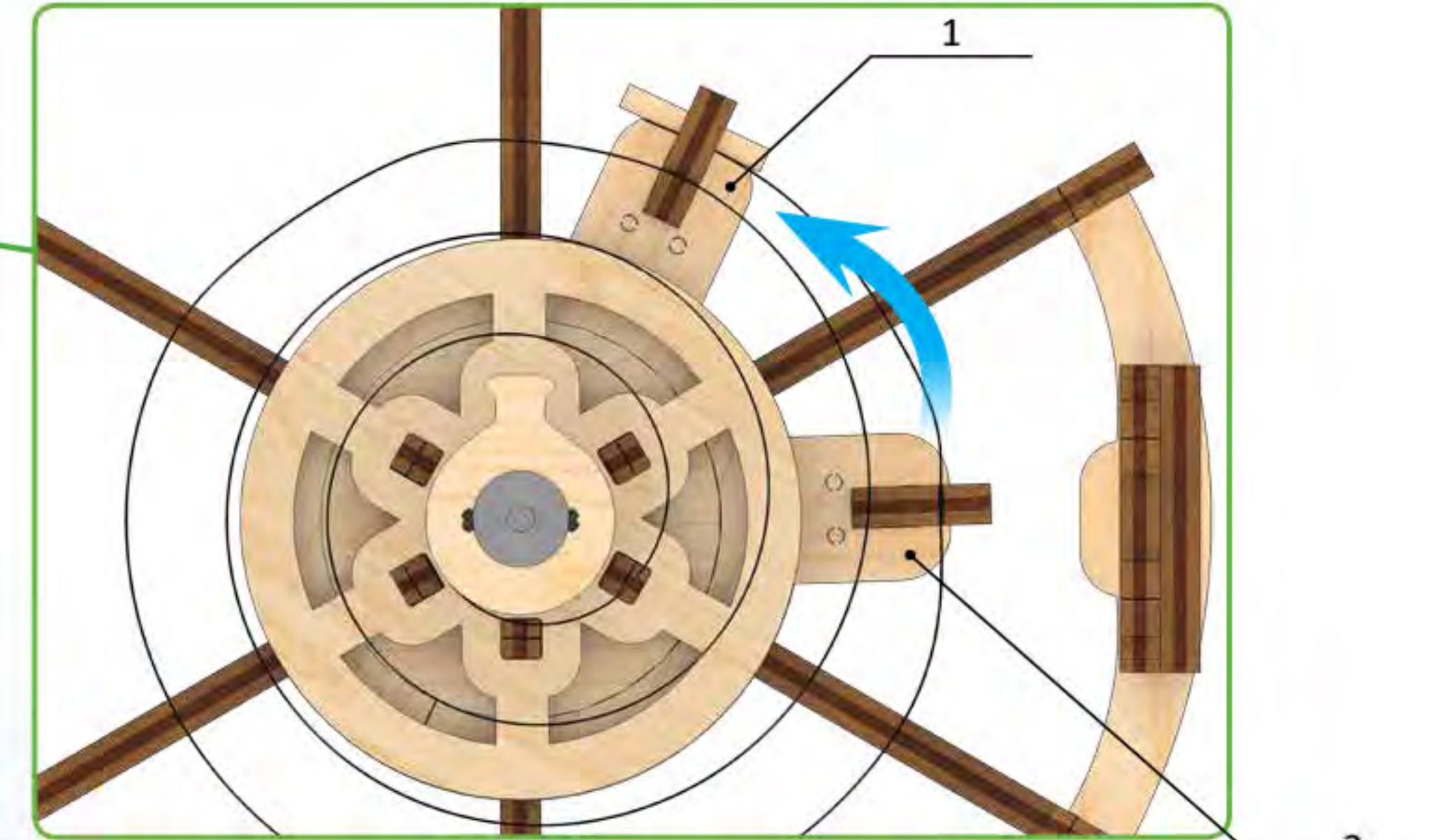
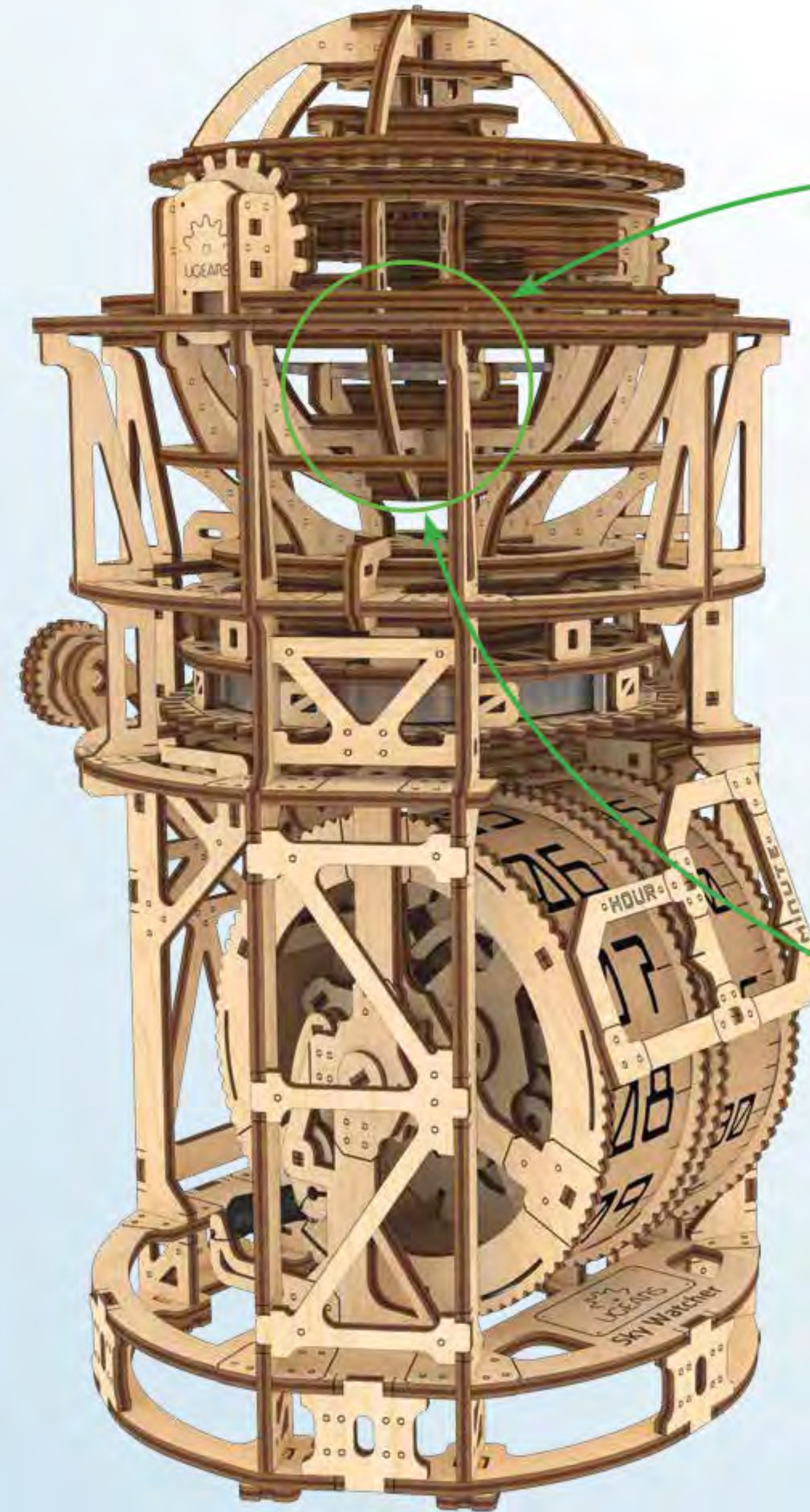
JAP 時計が早い場合は、レバーBをレバーAの方に移動させてください。時計が遅い場合は、レバーBをレバーAと反対方向に移動させてください。

CHI 如果时钟快，则将B杆移向A杆。如果时钟慢，则将B杆与A杆相反。

RUS Если часы спешат, нужно сместить рычаг В в сторону рычага А. Если часы отстают, рычаг В смещать в противоположную сторону от рычага А.

POL Jeśli zegar jest za szybki, przesunąć dźwignię B w kierunku dźwigni A. Jeśli zegar jest za wolny, przesunąć dźwignię B w kierunku przeciwnym do dźwigni A.

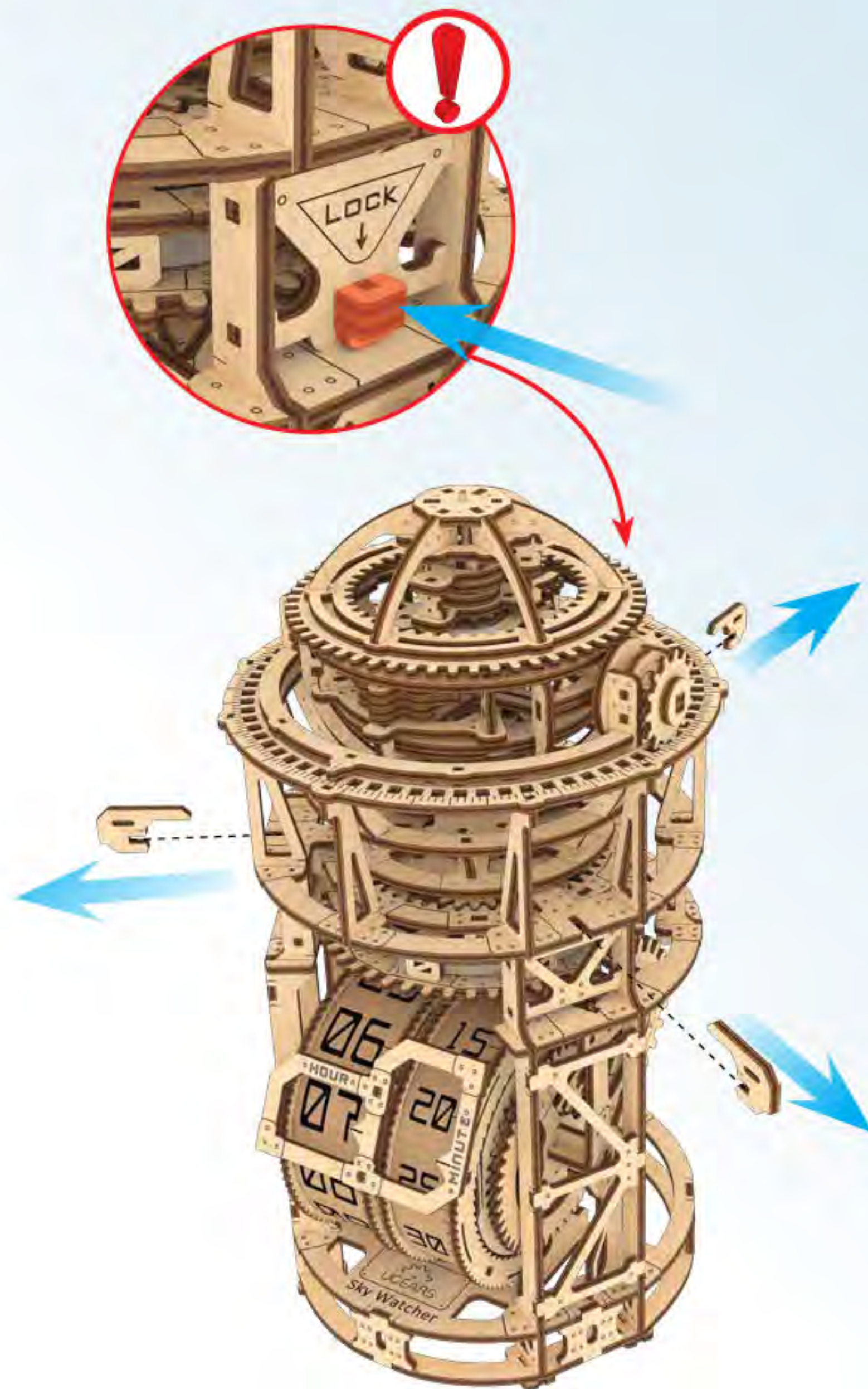
KOR 시계가 빠르면 레버 B를 레버 A 쪽으로 이동합니다. 시계가 느린 경우 레버 B를 레버 A와 반대 방향으로 이동합니다.



1 ENG Lever A. **UKR** Важіль А. **FRA** Levier A. **DEU** Hebel A.
SPA Palanca A. **ITA** Leva A. **JAP** レバーA. **CHI** 杠杆 A. **RUS** Рычаг А.
POL Dźwignia A. **KOR** 레버 A.
2 ENG Lever B. **UKR** Важіль В. **FRA** Levier B. **DEU** Hebel B.
SPA Palanca B. **ITA** Leva B. **JAP** レバーB. **CHI** 杠杆 B. **RUS** Рычаг B.
POL Dźwignia B. **KOR** 레버 B.

ENG Fine-tuning.
UKR Тонке налаштування.
FRA Mise au point.
DEU Feineinstellung.
SPA Ajuste fino.
ITA Ritocchi.
JAP 正しい回転
CHI 微调
RUS Тонкая настройка.
POL Dodatkowe dostosowanie.
KOR 미세 조정.

1



ENG Attention! You should press the Lock button to remove the tourbillon from the clock case.

UKR Увага! Виймати турбійон із корпусу годинника можна лише тоді, коли натиснута кнопка Lock.

FRA Attention ! Vous devez appuyer sur le bouton de verrouillage pour retirer le tourbillon du boîtier de l'horloge.

DEU Achtung! Um das Tourbillon von dem Uhrgehäuse abzunehmen, müssen Sie die Verriegelungstaste drücken.

SPA ¡Atención! Para retirar el tourbillon de la caja del reloj debe presionar el botón de desbloqueo.

ITA Attenzione! Dovresti premere il pulsante Lock per rimuovere il tourbillon dalla cassa dell'orologio.

JAP 注意！時計ケースからトゥールビヨンを外すにはロックボタンを押す必要があります。

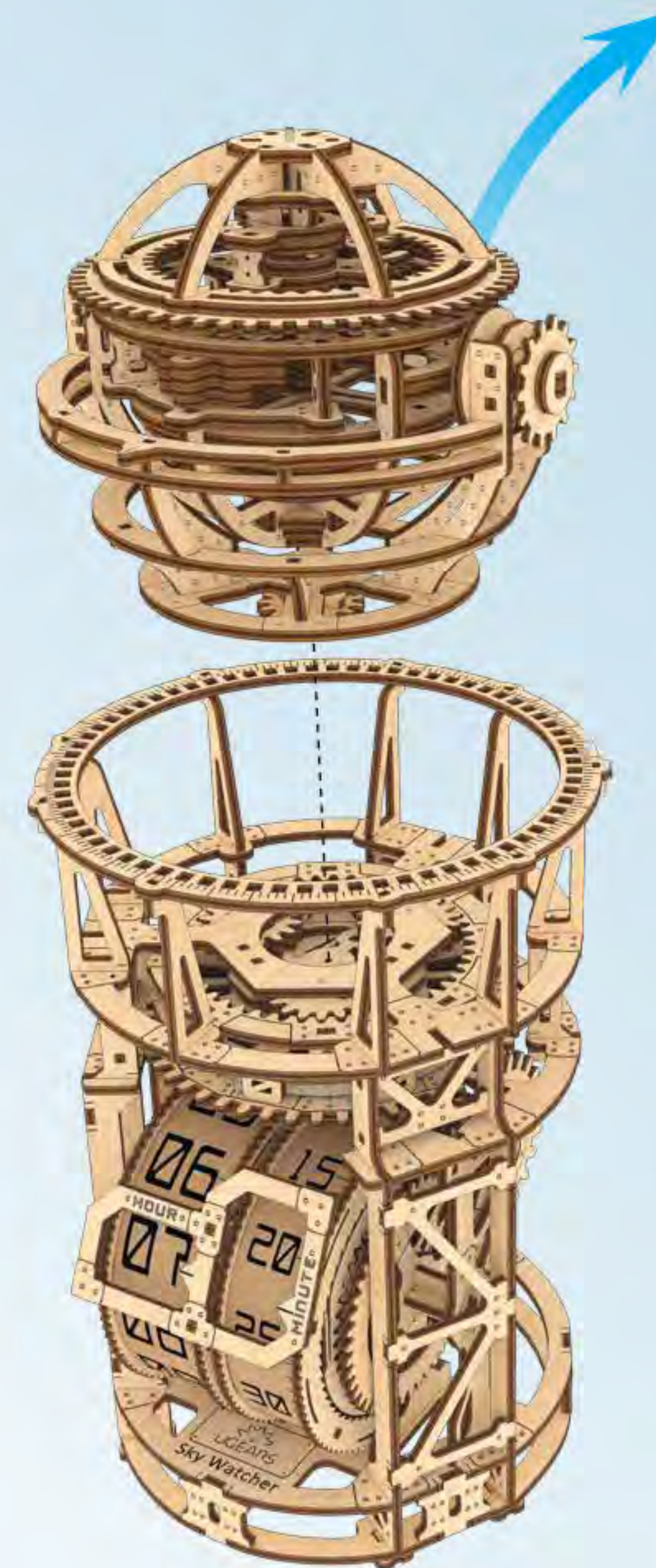
CHI 注意！从钟壳中取出陀飞轮时，您应该按下锁定按钮。

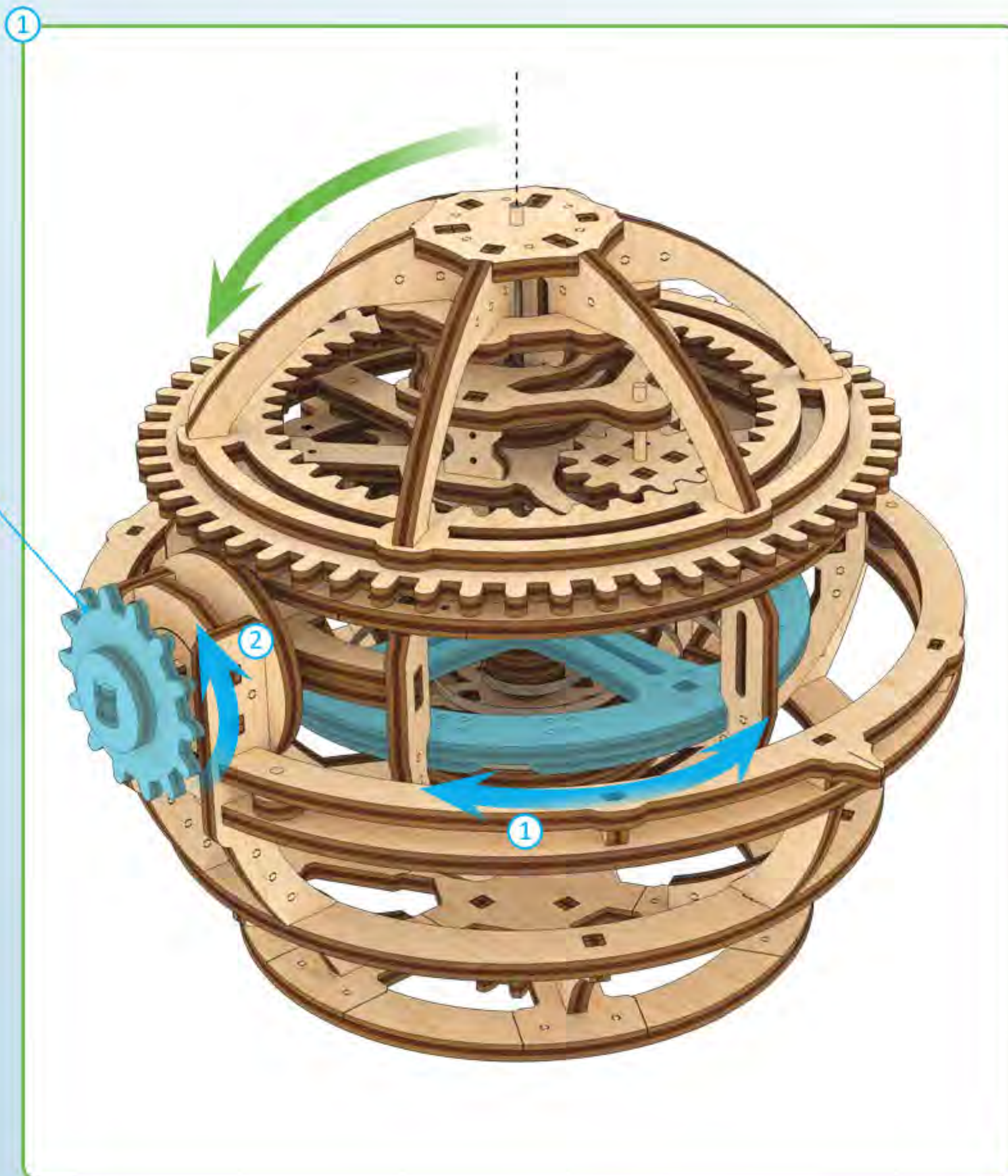
RUS Внимание! Вынимать турбийон из корпуса часов можно только при зажатой кнопке Lock.

POL Uwaga! Aby wyjąć tourbillon z obudowy zegara, należy nacisnąć przycisk Lock.

KOR 주의! 시계 케이스에서 투르비옹을 제거하려면 잠금 버튼을 눌러야 합니다.

2



180°
SLOWLY

ENG Turn lever A (item 2) on the tourbillon, ensure that the tip of the escape wheel tooth falls on the impulse pad of the escape fork in both positions. The easiest way to achieve this is to place the tip of the escape wheel tooth in the middle of the impulse pad of the escape fork (items 3, 4).

UKR Повертаючи важіль А (пункт 2) на турбійоні, проконтролюйте, щоб кінчик зуба “анкерного колеса” в обох положеннях потрапляв на “імпульсний майданчик” “анкерної вилки”. Простіше цього досягнути, поставивши кінчик зуба “анкерного колеса” на середину “імпульсного майданчика” “анкерної вилки” (пункти 3,4).

FRA Tournez le levier A (repère 2) sur le tourbillon, assurez-vous que la pointe de la dent de la roue d'échappement tombe sur le patin d'impulsion de la fourche d'échappement dans les deux positions. Le moyen le plus simple de procéder est de placer la pointe de la dent de la roue d'échappement au milieu du patin d'impulsion de la fourche d'échappement (repères 3, 4).

DEU Drehen Sie den Hebel A (Abb. 2) an dem Tourbillon. Vergewissern Sie sich, dass die Spitze des Zahns des Hemmungsrad an beiden Enden auf der Platte der Ankergabel sitzt. Am einfachsten gelingt das, wenn man die Spitze des Zahns des Hemmungsrad in der Mitte der Platte der Ankergabel platziert (Abb. 3, 4).

SPA Gire la palanca A (Fig. 2) en el tourbillon y asegúrese de que la punta del diente de la rueda de escape esté situada en el platillo del horquillo en los dos extremos. La manera más fácil de conseguirlo es colocar la punta del diente de la rueda de escape en el centro del platillo de la horquilla (Fig. 3 y 4).

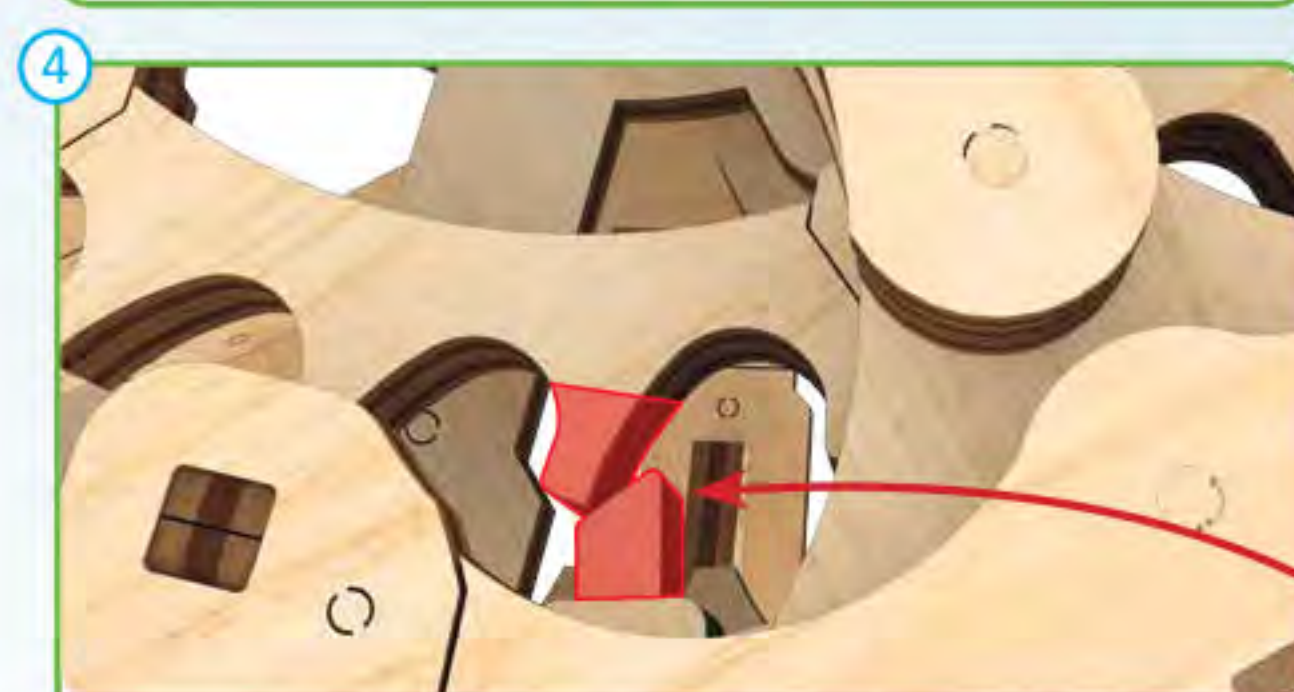
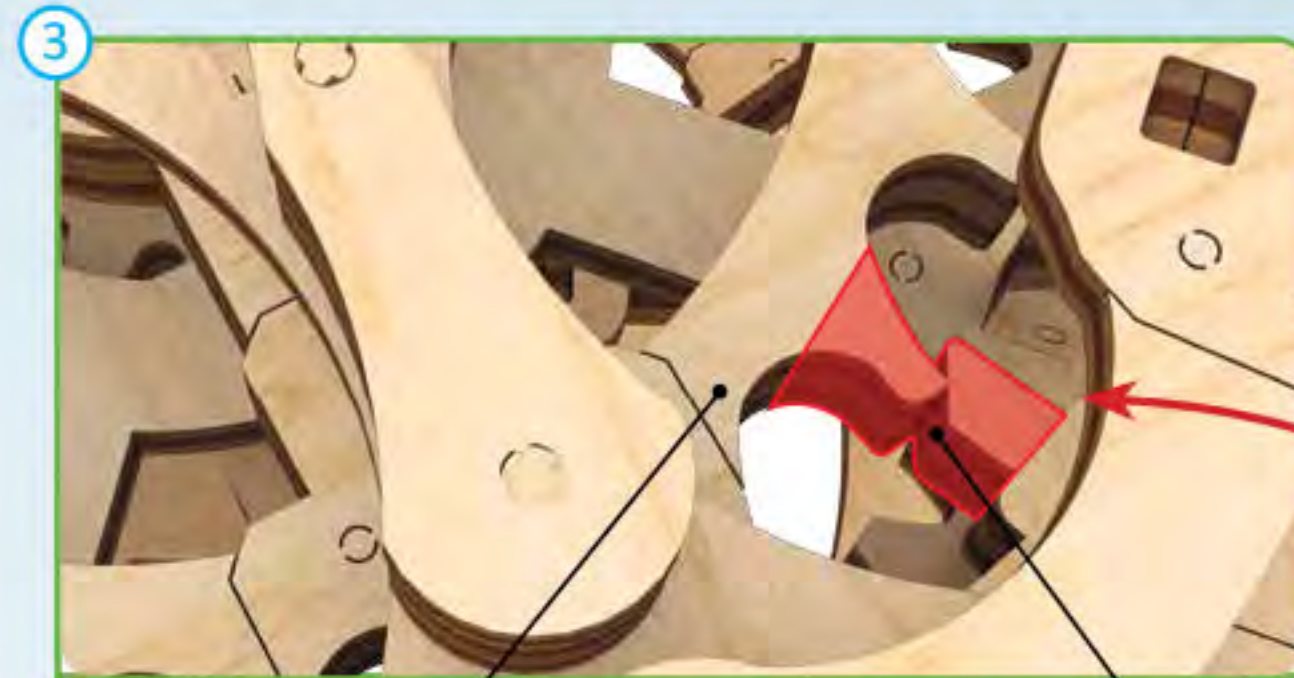
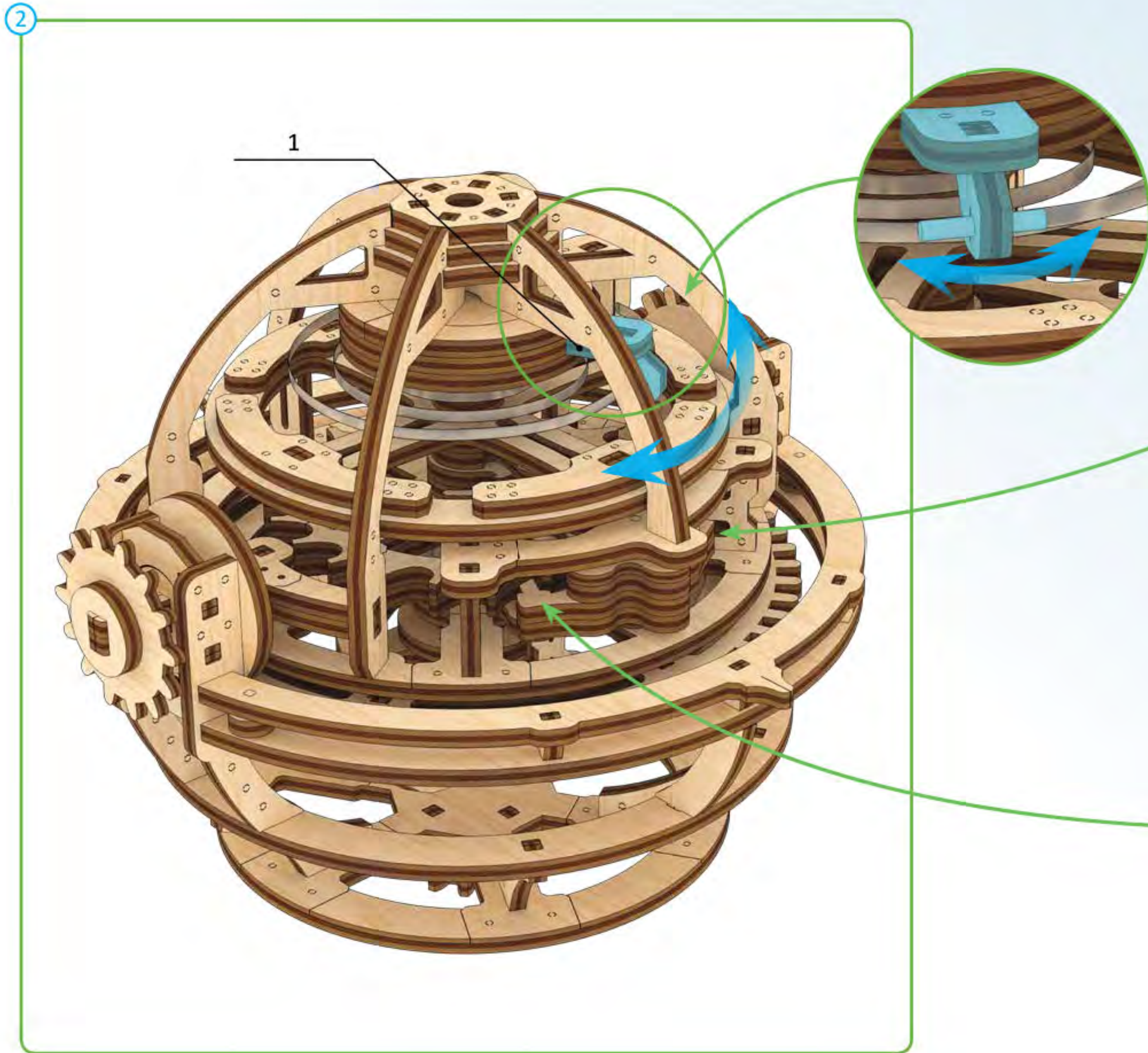
ITA Ruotare la leva A (pos. 2) sul tourbillon, assicurarsi che la punta del dente della ruota di scappamento cada sul cuscinetto d'impulso della forcella di scappamento in entrambe le posizioni. Il modo più semplice per ottenere ciò è posizionare la punta del dente della ruota di scappamento al centro del cuscinetto a impulsi della forcella di fuga (punti 3, 4).

JAP 正トゥールビヨンのレバーAを回して（図2）エスケープホイールの端にある歯がエスケープフォークの衝撃パッドの両方に当たっているかをご確認ください。簡単な方法は、エスケープホイールの歯をエスケープフォークの衝撃パッドの中央に配置させることです。（図3、4）

RUS Поворачивая рычаг А (пункт 2) на турбийоне, добиться того, чтобы кончик зуба “анкерного колеса” в обоих положениях попадал на “импульсную площадку” “анкерной вилки”. Проще всего этого добиться, выставив кончик зуба “анкерного колеса” на середину “импульсной площадки” “анкерной вилки” (пункт 3, 4).

POL Przekręcić dźwignię A (pozycja 2) na tourbillonie, upewnij się, że czubek zęba koła wychwytywego spada na powierzchnię impulsową kotwicy wychwytywowej w obu pozycjach. Najłatwiejszym sposobem na osiągnięcie tego jest umieszczenie końcówki zęba koła zamachowego na środku podkładki impulsowej widełek wychwytywych (pozycje 3, 4).

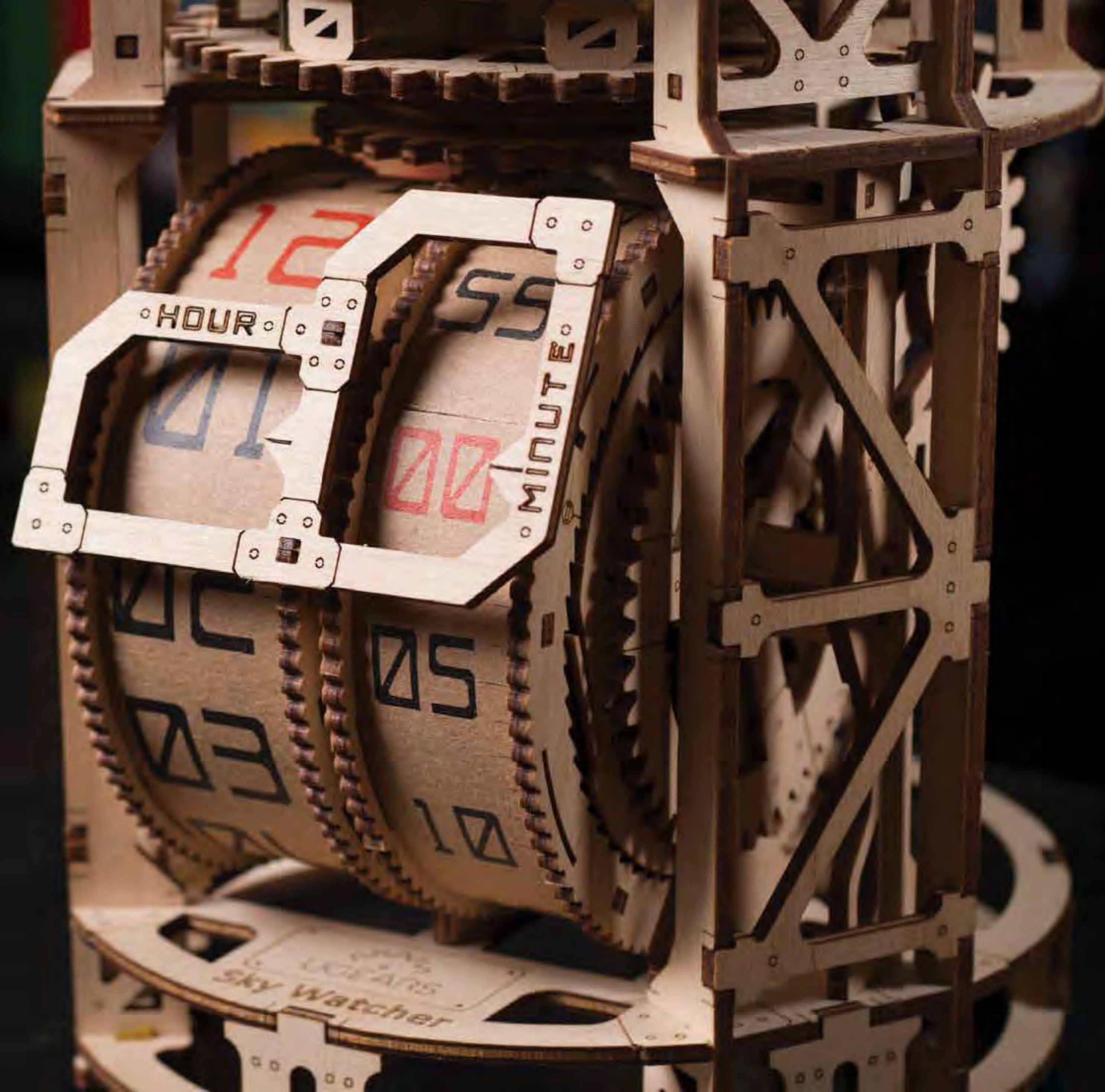
KOR 투르비옹에서 레버 A(항목 2)를 돌리고 이스케이프 휠 톱니의 팁이 이스케이프 포크의 임펄스 패드에 두 위치에서 떨어지도록 합니다. 이를 위한 가장 쉬운 방법은 이스케이프 휠 톱니의 팁을 이스케이프 포크의 임펄스 패드(3, 4번 항목) 중앙에 놓는 것입니다.



- 1** ENG Lever A. UKR Важіль A. FRA Levier A. DEU Hebel A. SPA Palanca A. ITA Leva A. JAP レバーA. CHI 杠杆 A. RUS Рычаг A. POL Dźwignia A. KOR 레버 A.
- 2** ENG Escape wheel. UKR Анкерне колесо. FRA Roue d'échappement. DEU Hemmungsrad. SPA Rueda de escape. ITA Ruota di Fuga. JAP エスケープホイール. CHI 擒纵轮. RUS Анкерное колесо. POL Koło wychwytowe. KOR 이스케이프 휠.
- 3** ENG Impulse pad. UKR Імпульсний майданчик. FRA Patin d'impulsion. DEU Platte. SPA Platillo. ITA Cuscinetto a impuls. JAP 衝撃パッド. CHI 冲击垫. RUS Импульсная площадка. POL Podkładka impulsowa. KOR 임펄스 패드.
- 4** ENG Escape fork. UKR Анкерна вилка. FRA Fourche d'échappement. DEU Ankergabel. SPA Horquilla. ITA Forcella di fuga. JAP エスケープフォーク. CHI 擒纵叉. RUS Анкерная вилка. POL Kotwica wychwytowa. KOR 이스케이프 포크.



Watch the
VIDEO




UGEAR'S®
Mechanical models

ENG Thanks for following along on this journey with us.

UKR Дякуємо, що ви пройшли цей шлях з нами.

FRA Merci denous avoir accompagnés tout au long de ces étapes.

DEU Vielen Dank, dass Sie diesen Weg mit uns gegangen sind.

SPA Gracias por haber recorrido el camino con nosotros.

ITA Grazie per aver fatto uesto percorso con noi.

JPN UGEARSをご利用いただきありがとうございます

CHI 感谢您参与有趣的模型拼装过程。

RUS Спасибо, что вы прошли этот путь с нами.

POL Dziękujemy, że razem z nami pokonałeś tę drogę!

KOR UGEARS 와 함께해 주셔서 감사합니다.

ugearsmodels.com

ENG Customer support **UKR** Служба підтримки

FRA Service client **DEU** Kundendienst

SPA Servicio al cliente **ITA** Servizio di supporto

JPN お客様窓口 **CHI** 客户支持 **RUS** Служба поддержки

POL Wsparcie klienta **KOR** 고객지원

customerservice@ugearsmodels.com