



Assemble me.
Let my marbles go!

Find out MORE




UGEAR'S®
Mechanical models

Marble Run Spiral Hoist Марбл-траса Спиральний підйомник

FRA La Piste de billes avec toboggan en spirale DEU Marmelbahn mit Spiralaufzug

SPA Carrera de Canicas con Elevador en Espiral

ITA La pista per biglie con scivolo a spirale

JPN 螺旋スライド付きマールラン CHI 滾珠螺旋式升降机轨道

RUS Марбл-трасса Спиральный подъёмник

POL Marble Run Spiralna Zjeżdżalnia KOR 나선형 슬라이드가 있는 마블 런

Assembly instructions Інструкція зі складання

FRA Notice d'assemblage. DEU Aufbauanleitung.

SPA Instrucciones de montaje. ITA Istruzioni di montaggio.

JPN 組み立て説明書 CHI 装配说明书 RUS Инструкция по сборке.

POL Instrukcja montażu. KOR 조립 설명서.



MECHANICAL
МЕХАНІЧНІ



NO GLUE CONNECTION
БЕЗ КЛЕЮ



PLYWOOD
З ФАНЕРИ

ENG

Assembly instructions:
Remove model parts from the hanger board as illustrated below. Careful not to break parts. If a part does not remove easily, carefully cut it out with a knife. This model is intended for self-assembly without glue. If you have difficulty installing the axles, try waxing them with a regular candle. All moving parts can also be waxed during assembly to reduce friction when operating the model.

UKR

Інструкція зі складання:
Витягніть з дошки позначені на схемі деталі. Намагайтеся їх не зламати. Якщо деталь не виймається, надсічіть перемички ножом. Конструкція збирається без клею. У разі виникнення труднощів з протягуванням вісі в отвір, потріть деталь об звичайну свічку. Також можна змастити свічкою всі деталі механізму, що рухаються, щоб зменшити тертя при обертанні.

FRA

Notice d'assemblage:
Faites sortir de la planche les pièces comme indiquées sur le schéma. Tâchez de ne pas les casser. Si la pièce ne sort pas, incisez les collages/fixations avec un couteau. La construction est à assembler sans colle. Si il est difficile d'introduire l'axe en bois dans l'orifice, frottez au préalable l'axe ou les pièces contre une bougie. Pour améliorer le glissement, traitez les pièces de frottement mobiles du mécanisme avec une bougie au cours d'assemblage.

DEU

Aufbauanleitung:
Bitte die in der Zeichnung angegebenen Teile aus der Platte herausnehmen. Versuchen Sie bitte diese nicht zu brechen. Wenn sich ein Teil nicht herausnehmen lässt, schneiden Sie die Stege mit dem Messer leicht an. Das Modell wird ohne Klebstoffe zusammengebaut. Lässt sich eine Achse nur schwer in eine Öffnung einführen, reiben Sie diese mit einer Kerze etwas ein. Für besseres Gleiten schmieren Sie alle beweglichen Teile mit einer Kerze.

SPA

Instrucciones de montaje:
Saque de la tabla las piezas marcadas en el esquema. Trate de no romperlas. Si una pieza no se saca, haga una incisión. La construcción va sin pegamento. Si tiene dificultades con la instalación del eje de madera en un agujero, frote primero el eje o las piezas contra una vela. Para un mejor deslizamiento, lubrique durante el montaje las piezas móviles del mecanismo con una vela común.

ITA

Istruzioni di montaggio:
Estrarre dal telaio i particolari indicati nello schema. Fare attenzione a non romperli. Se un particolare non si stacca, tagliare delicatamente gli elementi di collegamento con un coltello. L'assieme viene realizzato senza colla. In caso di difficoltà nell'inserimento di un perno in legno, è necessario sfregare il perno o il particolare con un po' di cera. Per uno scorrimento migliore incerare le parti mobili del meccanismo durante l'assemblaggio.

JPN

組み立て説明書:
部品に傷をつけないように注意しながらボードから外してください。部品が外れにくい場合は連結部分をカッターで切ってから外すと外しやすいです。本製品は、接着剤がなくても組み立てができるように設計されています。もしアクスル(駆動部)が、歯車の動きがにぶい場合は、ロウソクをアクスルに塗ってください。全ての駆動部分は製品を動かす時、滑らかに動くように潤滑剤であるロウソクを塗りながら組み立てます。

CHI

装配说明
将模型部件按插图示，从胶合板取下。小心不要损坏件。如果取下时候有难度，请用小刀小心的切割连接点。这个产品不需要胶水粘接。如果安装转轴的时候有难度，请用普通的蜡加以润滑。所有的转动部分也需要打蜡润滑。

RUS

Инструкция по сборке:
Вынимайте из доски обозначенные на схеме детали. Старайтесь их не сломать. Если деталь не извлекается, надрежьте перемычки ножом. Конструкция собирается без клея. Если возникли трудности с установкой деревянной оси, перед установкой потрите детали об обычную свечу. Для лучшего скольжения смазывайте движущиеся детали механизма обычной свечой во время сборки.

POL

Instrukcja montażu:
Delikatnie wyciągaj z deseczki wskazane w schemacie detale, starając się nie połamać elementów. Jeśli detal nie poddaje się, podetnij wiązadła nożem. Konstrukcje składa się bez kleju. Jeśli napotkasz trudności z instalacją drewnianej osi w otwór, potrzyj na początku oś lub detale o woskową świecę. Dla lepszego poślizgu polecamo smarowanie ruchomych części mechanizmu zwykłą świecą podczas montażu.

KOR

조립 설명:
부품이 손상되지 않도록 주의하여 보드에서 떼어냅니다. 만약 부품이 잘 떨어지지 않으면 연결 부분을 칼로 절단 한 후 떼어내면 쉽게 떼어 낼 수 있습니다. 본 제품은 접착제가 없이 조립이 가능하도록 설계되어 있습니다. 만약 축이 잘 끼워지지 않는 경우 양초를 축에 바른 후 끼워 보세요. 모든 구동 부위는 제품 구동 시 원활한 작동이 가능하도록 조립 과정에서 윤활제(양초)양초를 발라 주세요.

ENG Warning! UKR Увага! FRA Attention! DEU Achtung! SPA Precaución! ITA Attenzione! JPN 注意! CHI 注意! RUS Внимание! POL Uwaga! KOR 주의!



ENG Do not use a lighted candle! **UKR** Не підпалювати!
FRA Ne pas brûler! **DEU** Nicht anzünden!
SPA ¡No encender! **ITA** Non dare fuoco!
JPN 火のついたロウソクの使用はお止めください。
CHI 请勿点燃，请勿靠近火源！ **RUS** Не поджигать!
POL Nie podpalać! **KOR** 불이 붙은 초를 이용하지 마세요!



ENG Wax the part with a regular candle (rub with a candle). **UKR** Змастіть деталь звичайною свічкою (потріть об свічку). **FRA** Lubrifiez la pièce avec une bougie ordinaire (frottez contre la bougie). **DEU** Reiben Sie das Teil mit einer einfachen Kerze etwas ein. **SPA** Engrase la pieza con una vela común (frote con una vela). **ITA** Incerare il componente (Sfregare con la cera). **JPN** された部分に潤滑剤としてろうソクを塗ってください。 **CHI** 用普通蜡烛涂抹润滑部件 **RUS** Смажьте деталь обычной свечкой (потрите о свечку). **POL** Przesmaruj zwykłą świecą. **KOR** 표시된 부분에 윤활을 위해 초를 칠해 주세요.



ENG Sand to remove burrs. **UKR** Видалить задирки. **FRA** Éliminez les bavures. **DEU** Grate entfernen. **SPA** Quite las rebabas. **ITA** Togliere le bave. **JPN** バリ取りのサンドペーパー **CHI** 磨掉毛刺 **RUS** Удалите заусенцы. **POL** Usuń zadziory. **KOR** 거친 부분을 다듬어 주세요.



ENG Pay attention. Check position of the part. **UKR** Зверніть увагу. Перевірте розташування елемента. **FRA** Faites attention. Vérifiez l'adposition de l'élément. **DEU** Bitte Beachten. Prüfen Sie die Einbaulage des Elementes. **SPA** Atención. Compruebe la situación del elemento. **ITA** Prestare attenzione. Controllare la posizione del componente. **JPN** 方向及び位置に注意して組み立ててください。 **CHI** 注意! 检查部件方向和位置 **RUS** Обратите внимание. Проверьте расположение элемента. **POL** Zwróć uwagę. Sprawdź lokalizację elementu. **KOR** 방향 또는 위치에 주의해서 조립해 주세요.



ENG The part should be easily rotated (moved). **UKR** Деталь повинна легко крутитися (рухатися). **FRA** La pièce doit tourner (se déplacer) aisément. **DEU** Der Teil soll leicht gedreht (bewegt) werden. **SPA** La pieza debe ser fácil de girar (mover). **ITA** Il componente deve girare (muoversi) facilmente. **JPN** 部品はしっかりと動かなければなりません。 **CHI** 此部件必须容易的旋转 (移动) **POL** Element powinien łatwo się kręcić (poruszać się). **RUS** Деталь должна легко крутиться (двигаться). **KOR** 활하게 움직일 수 있어야 합니다.



ENG Do not fully press the outer parts (structural frame) together until checking for fit and alignment of internal parts. **UKR** Деякий час не притискайте сильно деталі (рамки конструкції). **FRA** Ne pas forcer sur les pièces (cadre de la construction). **DEU** Drücken Sie die Teile (die Rahmen der Konstruktion) momentan nicht stark. **SPA** No presione temporalmente con fuerza las piezas (marco de la estructura). **ITA** Non stringere provvisoriamente i componenti con forza (base della costruzione). **JAP** 内部部品がしっかりと組み立てられる前に外部部品は強く押しながら固定してはいけません。 **CHI** 在检查内部零件的配合和对准之前, 请暂时不要将外部零件 (结构框架) 完全压在一起。 **RUS** Временно сильно не прижимайте детали (рамки конструкции). **POL** Tymczasowo nie dociskaj elementów (ramy konstrukcji). **KOR** 아직은 외부의 틀을 완전히 눌러서 고정하면 안됩니다. 다른 부품을 먼저 끼우세요.



ENG Press the parts as far as they will go. **UKR** Притисніть деталі до упору. **FRA** Pressez les pièces à fond. **DEU** Drücken Sie die Teile bis zum Anschlag. **SPA** Pulse para detener las piezas. **ITA** Stingere bene i componenti. **JAP** 部品をできる限り押ししてください。 **CHI** 用力紧密结合部件 **RUS** Прижмите детали до упора. **POL** Przyciśnij element, aż do oporu. **KOR** 부품을 양쪽에서 눌러서 고정해 주세요.



ENG Check the mechanism for smoothness and accuracy of movement. Operate the mechanism so the parts would seat-in. **UKR** Перевірте механізм на плавність і точність ходу. Розробіть механізм. **FRA** Vérifiez si le mécanisme fonctionne en douceur et avec précision. Faites fonctionner le mécanisme jusqu'à son fonctionnement normal. **DEU** Prüfen Sie den Mechanismus bezüglich der Laufruhe und der Genauigkeit des Ganges. Betätigen Sie den Mechanismus mehrmals. **SPA** Verifique la suavidad y precisión del mecanismo. Desarrolle el mecanismo. **ITA** Controllare la scorrevolezza e la precisione del movimento. Far funzionare il meccanismo. **JPN** 駆動部分が滑らかに動くかを確認しながら作業をすすめます。 **CHI** 检查机构的运行平稳度和精确度。调整机构。 **RUS** Проверьте механизм на плавность и точность хода. Разработайте механизм. **POL** Sprawdź płynność i dokładność ruchu mechanizmu. Dopracuj mechanizm. **KOR** 구동 부분의 원활한 작동과 정확한 움직임을 확인하세요.



ENG Check size. **UKR** Перевірте розмір. **FRA** Vérifiez la dimension. **DEU** Prüfen Sie die Größe. **SPA** Compruebe el tamaño. **ITA** Controllare le dimensioni. **JPN** サイズをチェックしてください。 **CHI** 测量尺寸 **RUS** Проверьте размер. **POL** Sprawdź rozmiar. **KOR** 크기를 확인해 주세요.



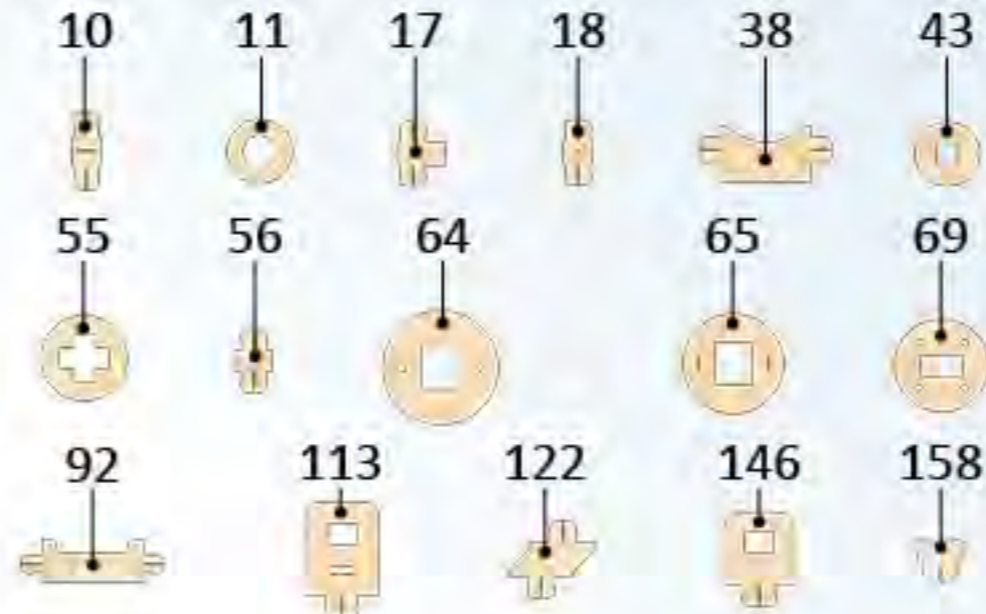
ENG Cut (rubber-band, thread, etc.). **UKR** Відріжте (гумку, нитку, тощо). **FRA** Couper (ruban élastique, fil, etc.). **DEU** Schneiden (Gummiband, Faden, etc.). **SPA** Cortar (goma elástica, hilo, etc.). **ITA** Tagliare (fascia in gomma, filettatura, ecc.). **JPN** カットしてください。(輪ゴム、糸など)。 **CHI** 切割 (橡皮筋, 线等)。 **RUS** Отрежьте (резинку, нить и т.п.). **POL** Utnij (gumkę, nitkę, itd.). **KOR** 절단(고무밴드, 이쑤시게 등)



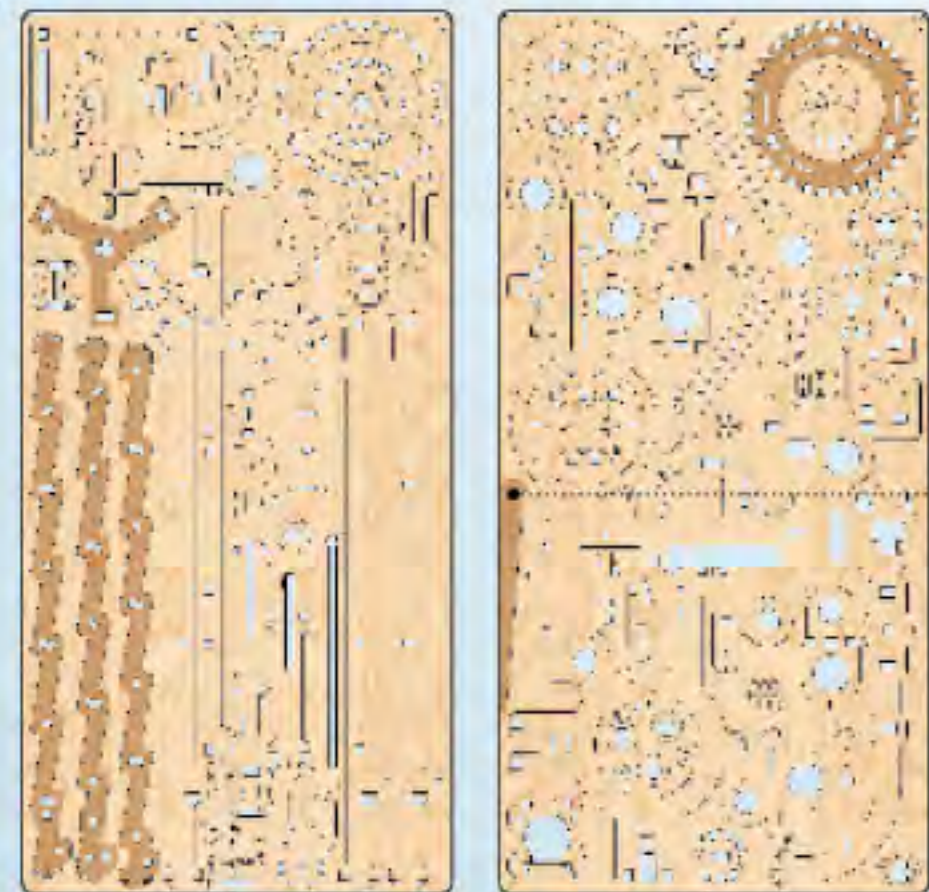
ENG This is not a structural component; it is a tool for measurement and assembly. **UKR** Це не деталь конструкції, а допоміжний інструмент для складання або вимірювання відстаней. **FRA** Cette pièce ne fait pas partie de la construction mais constitue un outil annexe pour l'assemblage ou la mesure des distances. **DEU** Es ist kein Teil der Konstruktion, sondern ein Hilfselement für den Zusammenbau oder für das Messen der Abstände. **SPA** No es una pieza de la construcción sino un instrumento auxiliar para montar o para medir distancias. **ITA** Non è un componente del modello, ma un'attrezzatura aggiuntiva per il montaggio o il rilievo delle quote. **JPN** この部品は完成時の部品ではなく、組み立てをサポートしたり測定する道具です。 **CHI** 这不是装配零部件, 是一种测量及安装辅助工具。 **RUS** Это не деталь конструкции, а вспомогательный инструмент для сборки или измерения расстояний. **POL** To nie detal konstrukcji, a pomocnicze narzędzie dla montażu i wymiaru odległości. **KOR** 이 부품은 조립을 위한 부품이 아니고 조립을 돕거나 측정을 위한 도구입니다.



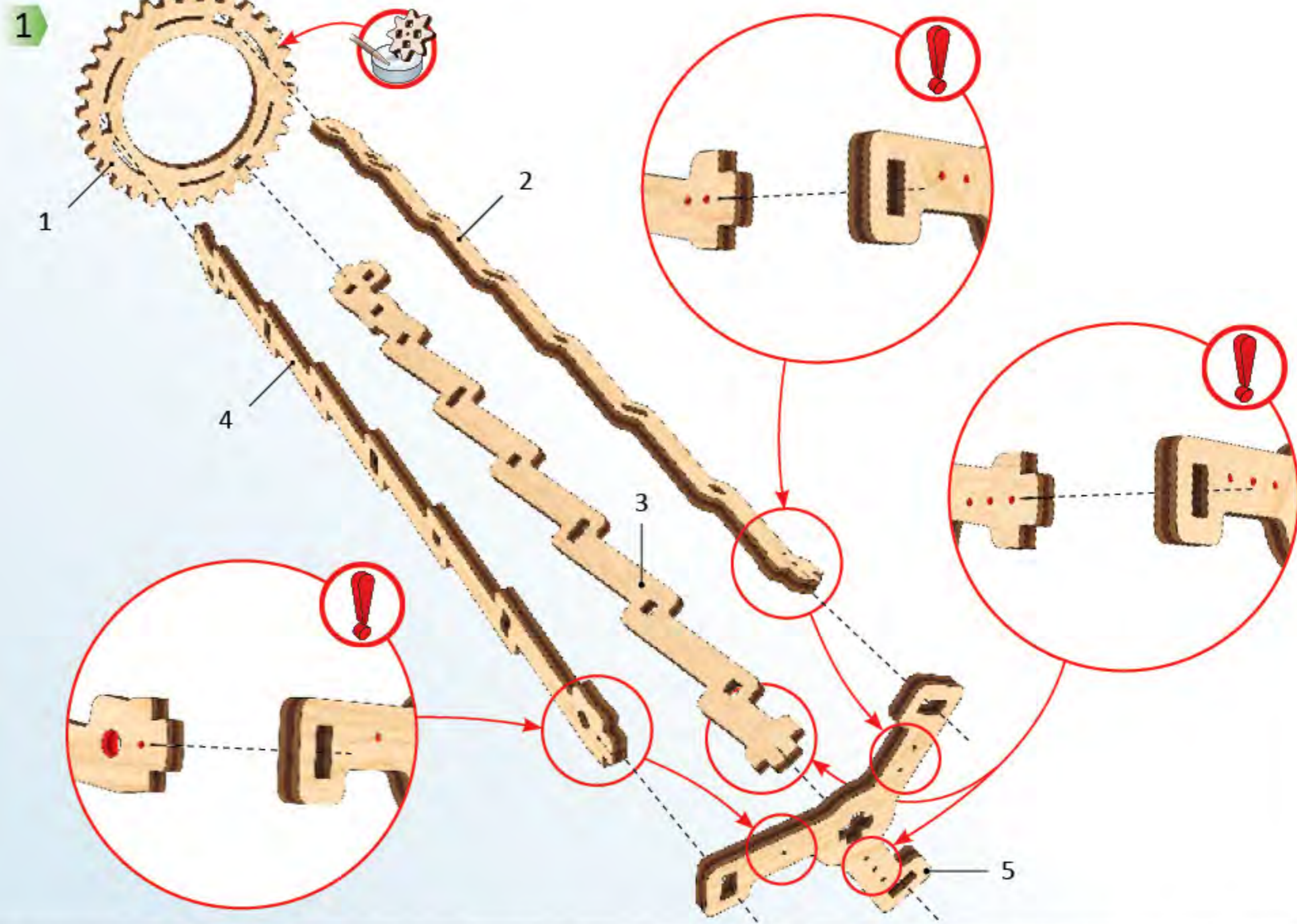
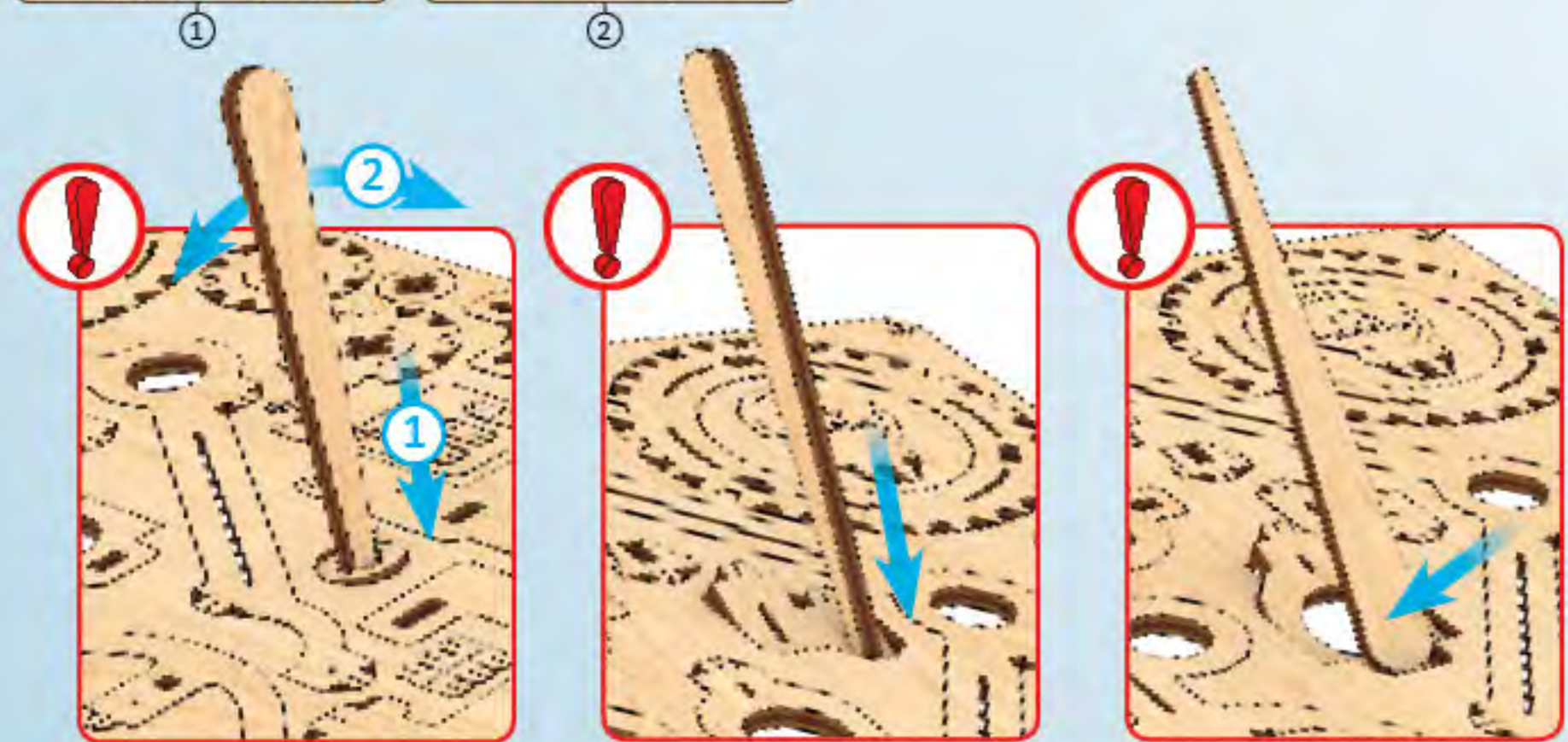
ENG Specified details come with spare duplicates **UKR** Зазначені деталі є на дошках як запасні. **FRA** Les détails spécifiés sont fournis avec des doublons de rechange. **DEU** Die angegebenen Details werden mit Ersatzduplikaten geliefert. **SPA** Los detalles especificados vienen con duplicados de repuesto. **ITA** I dettagli specificati vengono forniti con duplicati di riserva. **JPN** 指定された詳細には予備の複製が付属しています。 **CHI** 指定的細節帶有備用副本。 **RUS** Указанные детали поставляются с запасными дубликатами. **POL** Zapasowe elementy są zaznaczone na desce. **KOR** 명시된 세부 사항은 여분의 복사본과 함께 제공됩니다.



Mechanical models



• **ENG** It's easier to pull out some parts with the «helper (H)». **UKR** Буде легше видавити готові деталі за допомогою «helper (H)». **FRA** Il est plus facile de retirer certaines pièces avec la pièce-outils (H). **DEU** Es ist einfacher, einige Teile mit dem "Helfer (H)" herauszunehmen. Siehe Beispiel: **SPA** Para separar algunas partes resulta más fácil utilizando la ayuda del elemento "H". **ITA** È più facile estrarre alcuni elementi utilizzando l'"aiuto (H)". **JPN** ある部品は「helper (H)」を使うと取り外しやすいです。 **CHI** 使用「helper (H)」可以更轻松地拉出某些零件。 **RUS** Будет легче выдвинуть готовые детали с помощью «helper (H)». **POL** Niektóre części łatwiej jest wyciągnąć za pomocą "pomocnika (H)". **KOR** 일부 부품은 'H' 도구를 이용하여 떼어내면 쉽습니다.



4

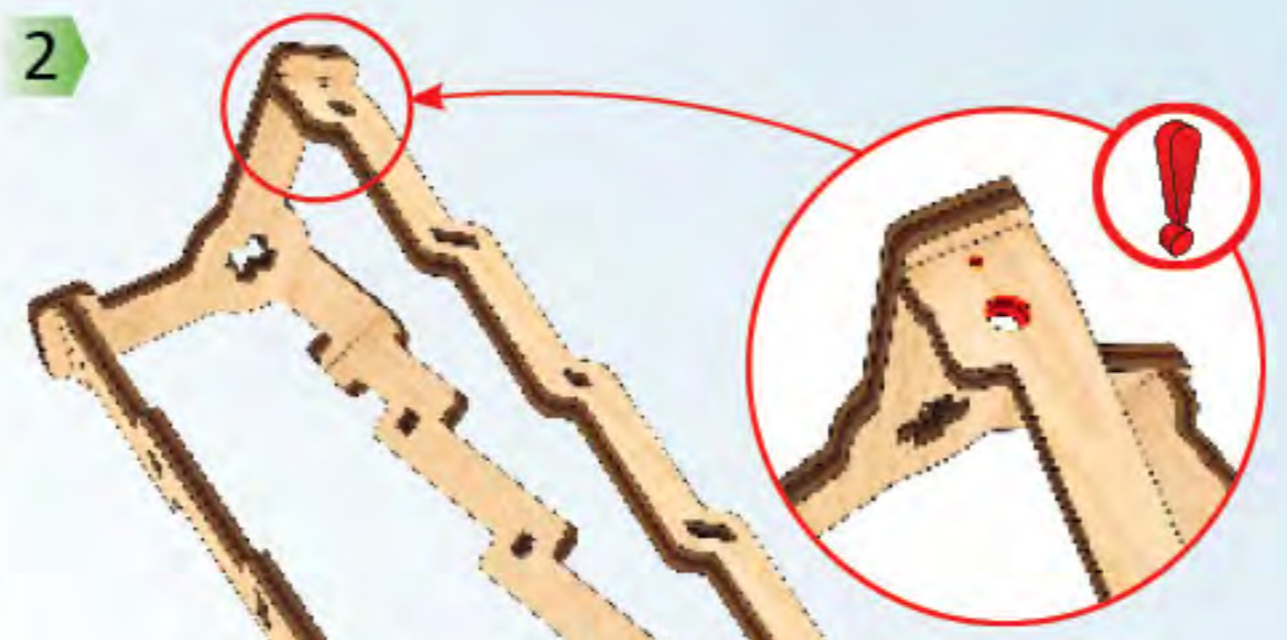


ENG Pay attention. Check position of the part. **UKR** Зверніть увагу. Перевірте розташування елемента. **FRA** Faites attention. Vérifiez la disposition de l'élément. **DEU** Bitte Beachten. Prüfen Sie die Einbaulage des Elementes. **SPA** Atención. Compruebe la situación del elemento. **ITA** Prestare attenzione. Controllare la posizione del componente. **JPN** 方向及び位置に注意して組み立ててください。 **CHI** 注意! 检查部件方向和位置。 **RUS** Обратите внимание. Проверьте расположение элемента. **POL** Zwróć uwagę. Sprawdź lokalizację elementu. **KOR** 방향 또는 위치에 주의해서 조립해 주세요.

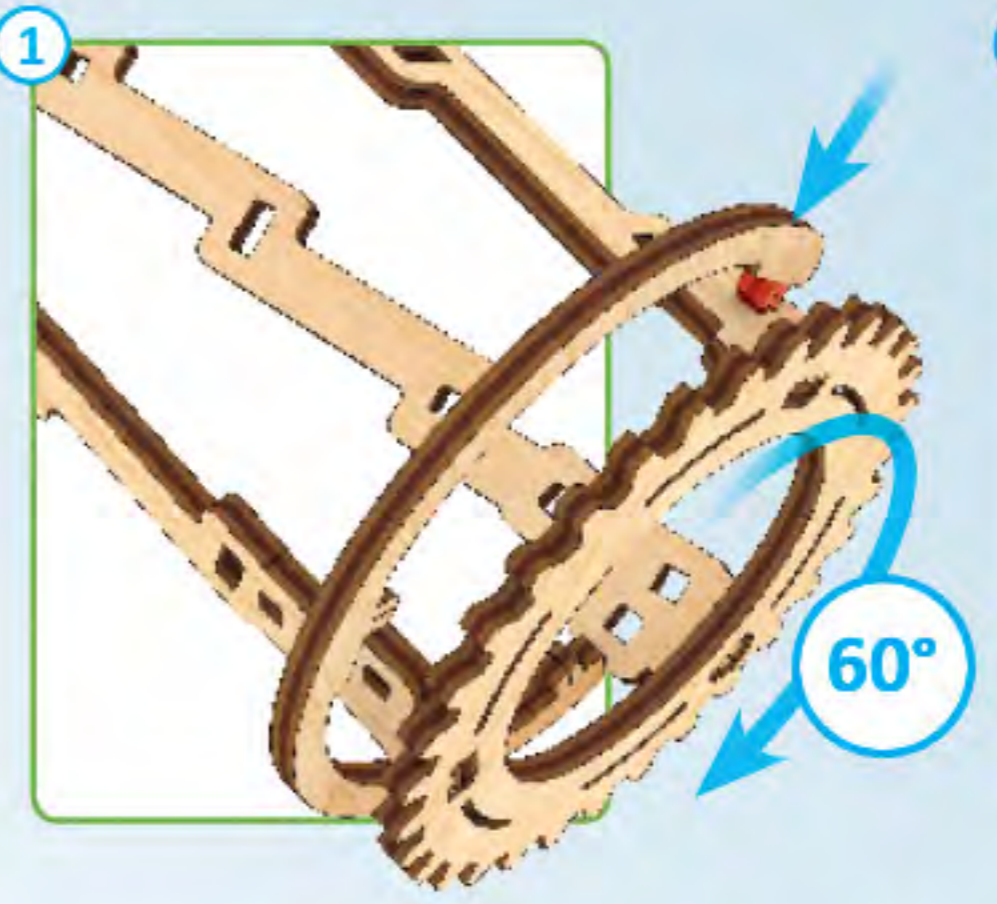


ENG Wax the part with a regular candle (rub with a candle). **UKR** Змастіть деталь звичайною свічкою (потріть об свічку). **FRA** Lubrifiez la pièce avec une bougie ordinaire (frottez contre la bougie). **DEU** Reiben Sie das Teil mit einer einfachen Kerze etwas ein. **SPA** Engrase la pieza con una vela común (frote con una vela). **ITA** Incerare il componente (Sfregare con la cera). **JPN** ざれた部分に潤滑剤として口ウソクを塗ってください。 **CHI** 用普通蜡烛涂抹润滑部件。 **RUS** Смажьте деталь обычной свечкой (потрите о свечку). **POL** Przesmaruj zwykłą świecą. **KOR** 표시된 부분에 윤활을 위해 초를 칠해 주세요.

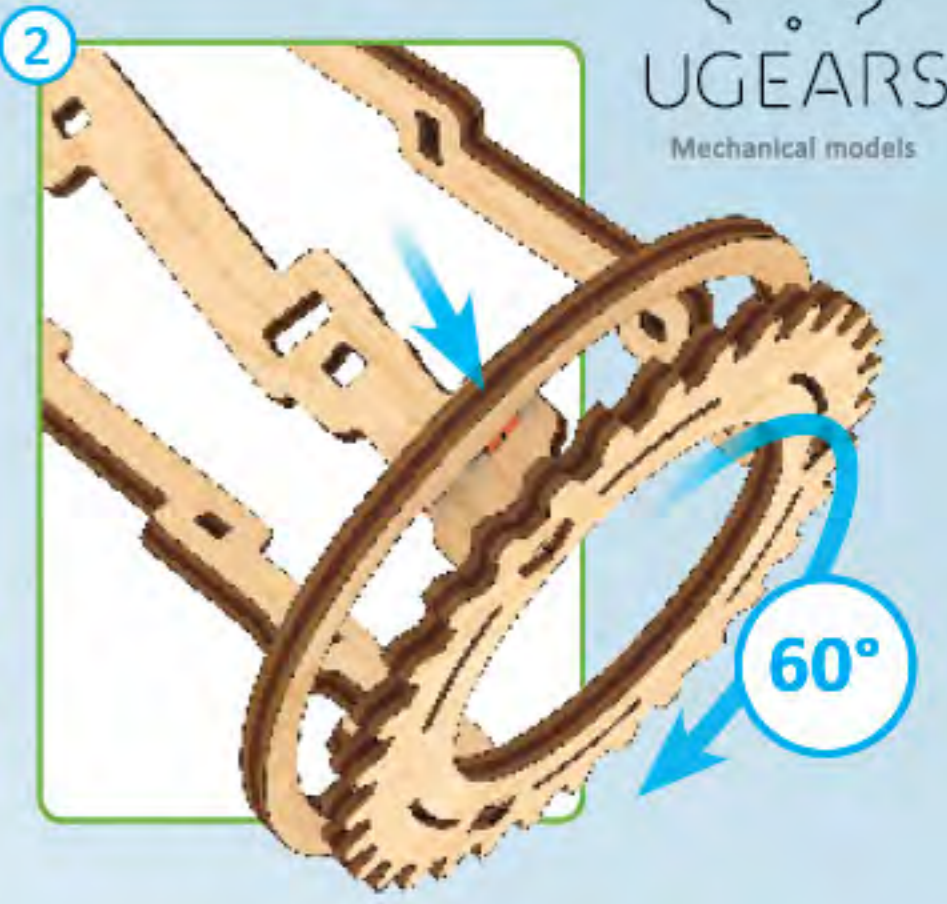
2



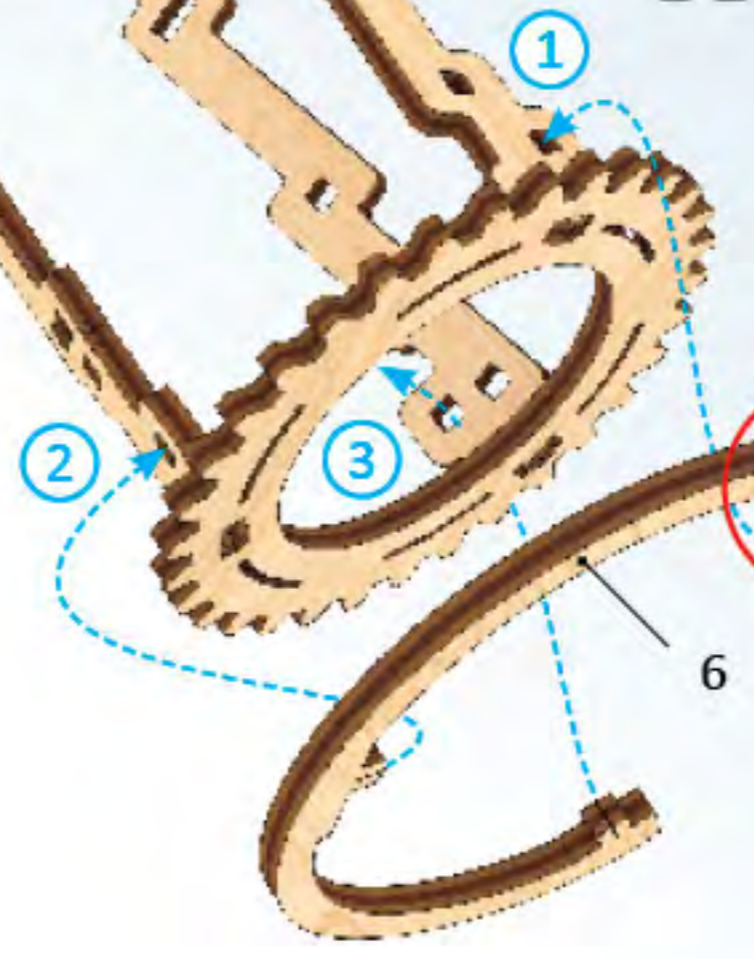
1



2



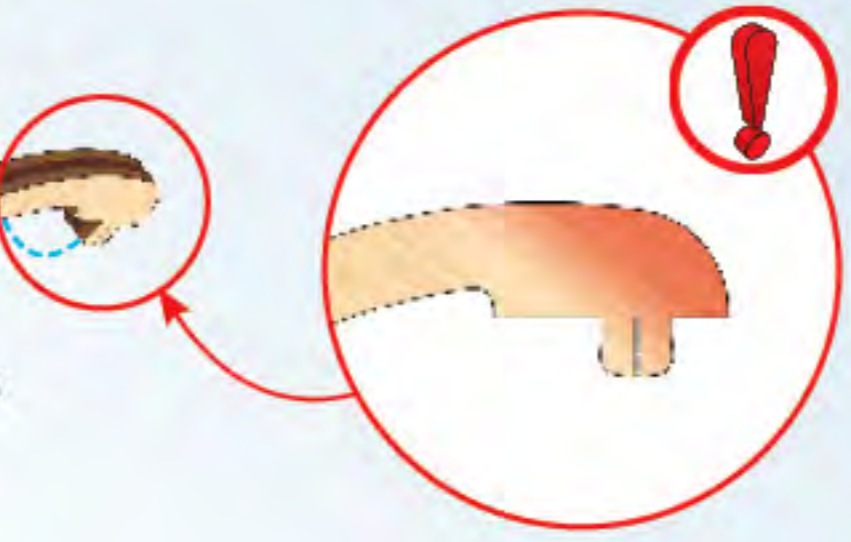
1



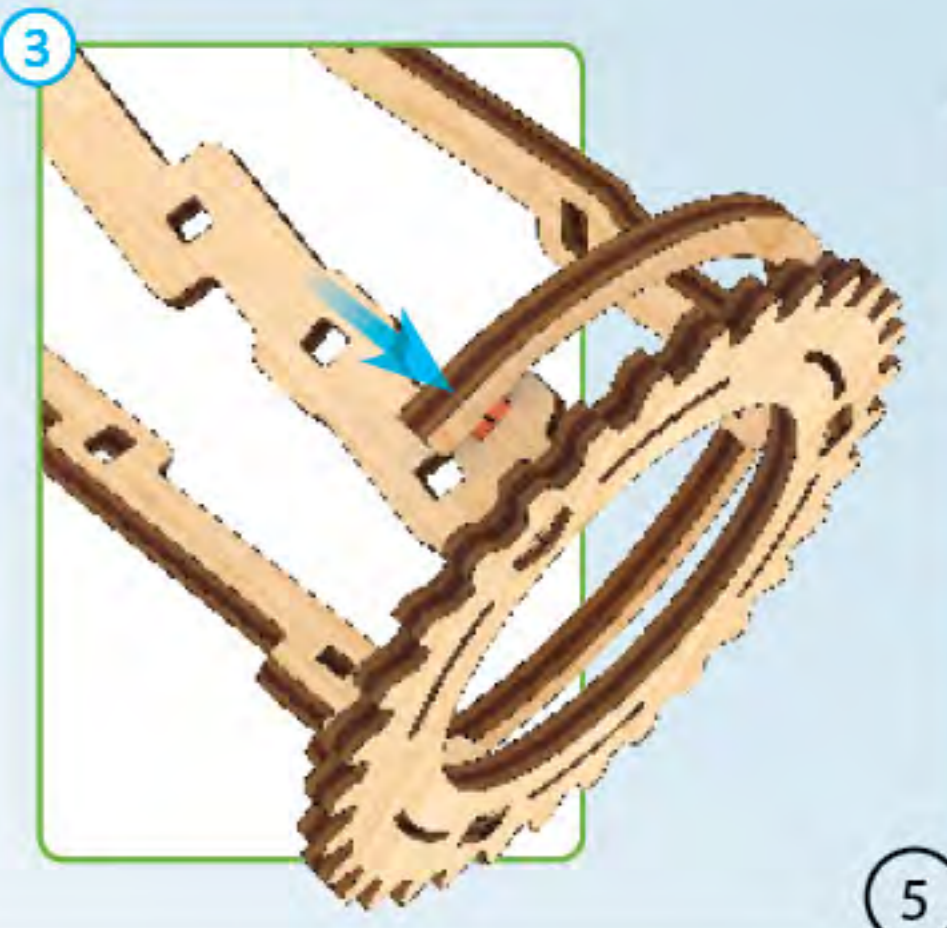
2

3

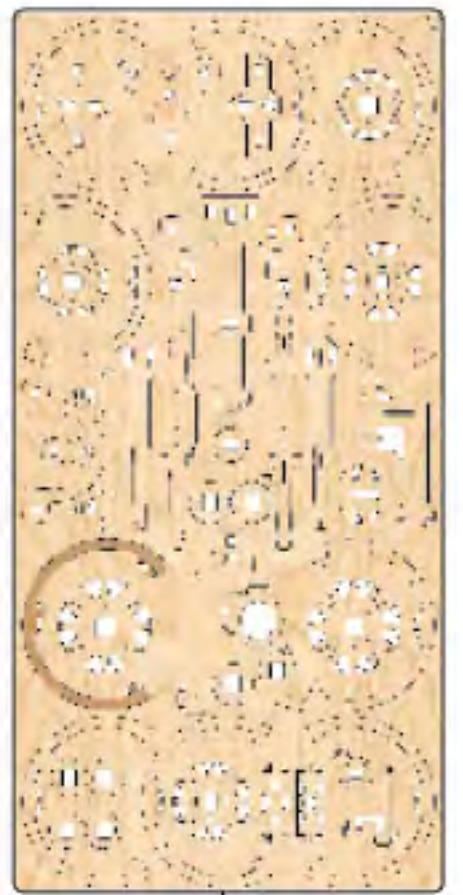
6



3



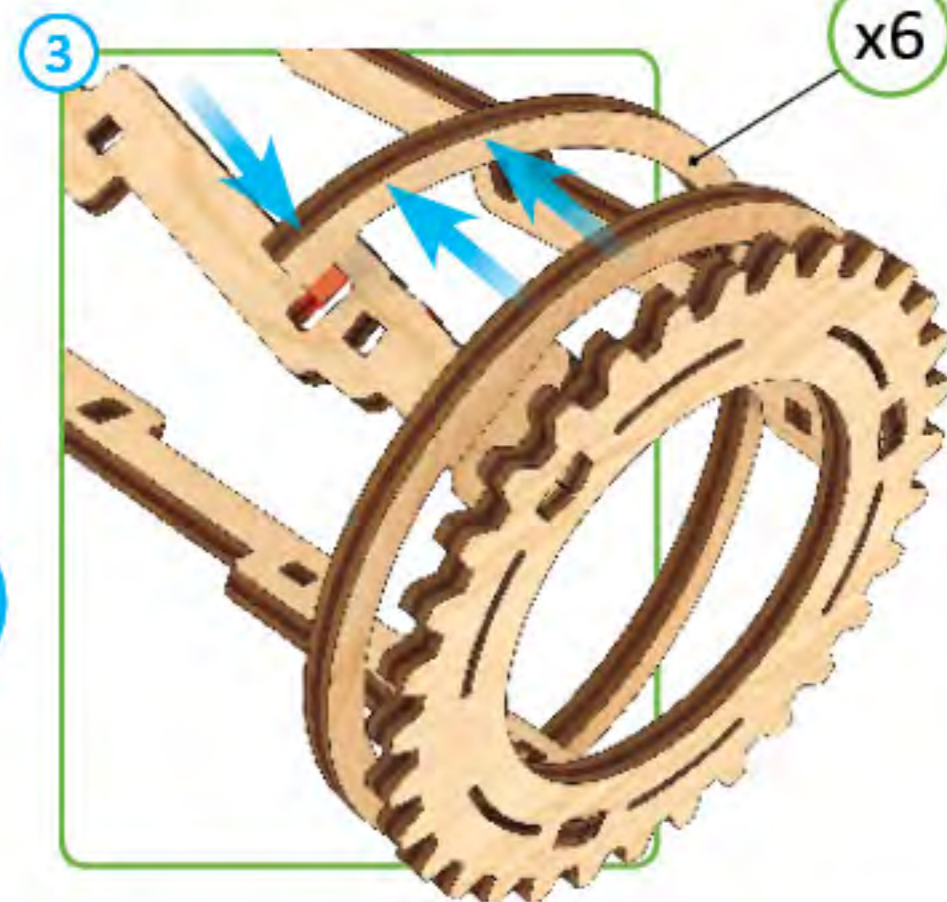
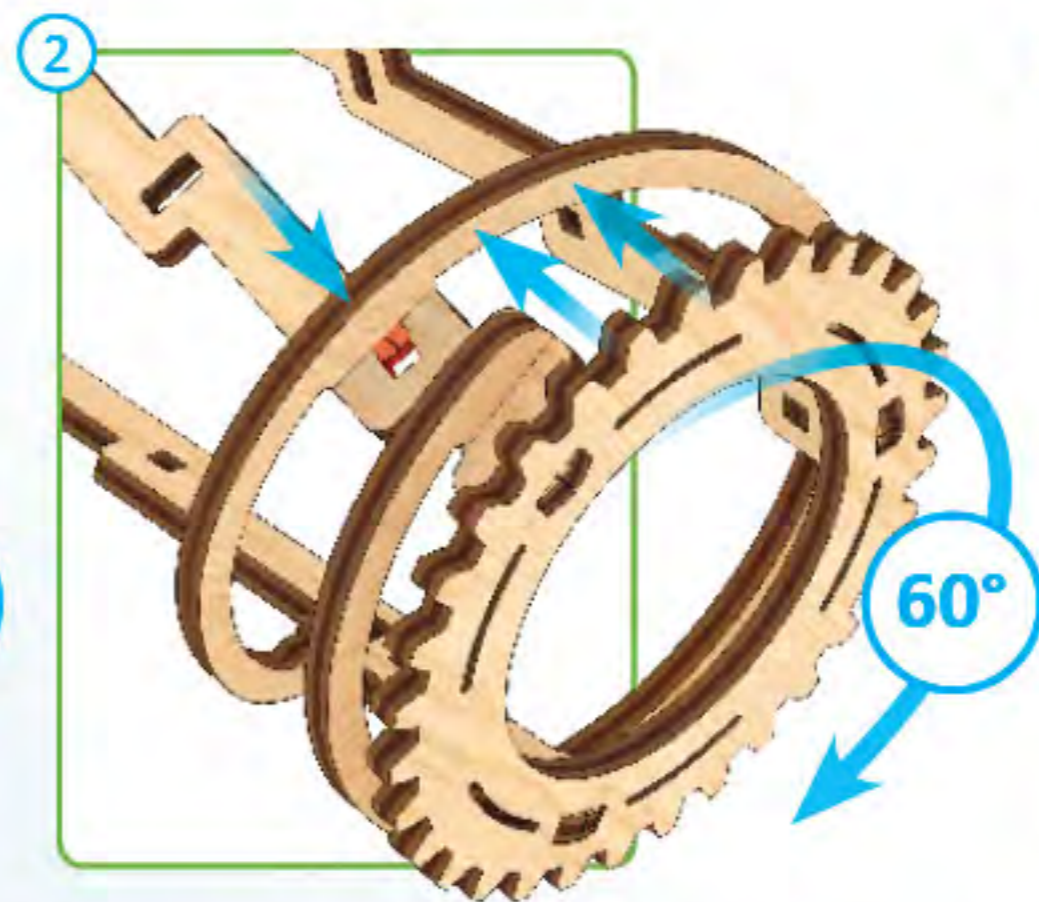
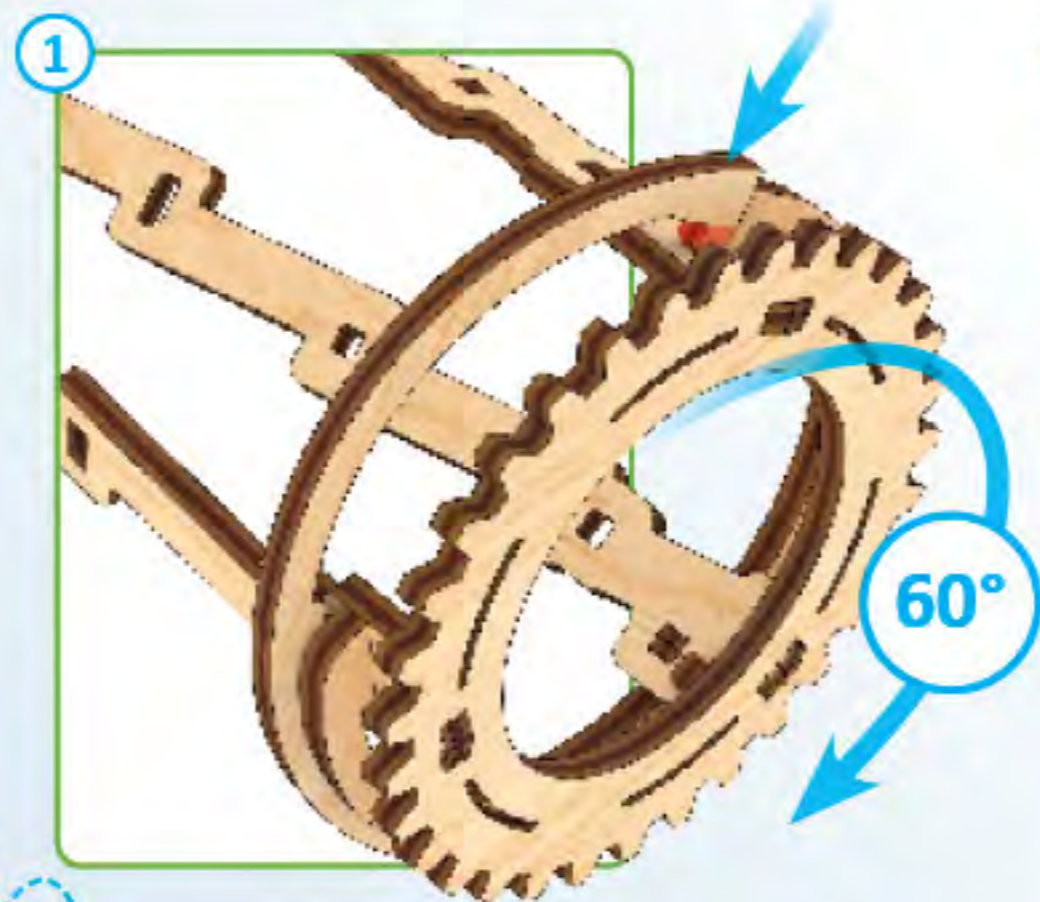
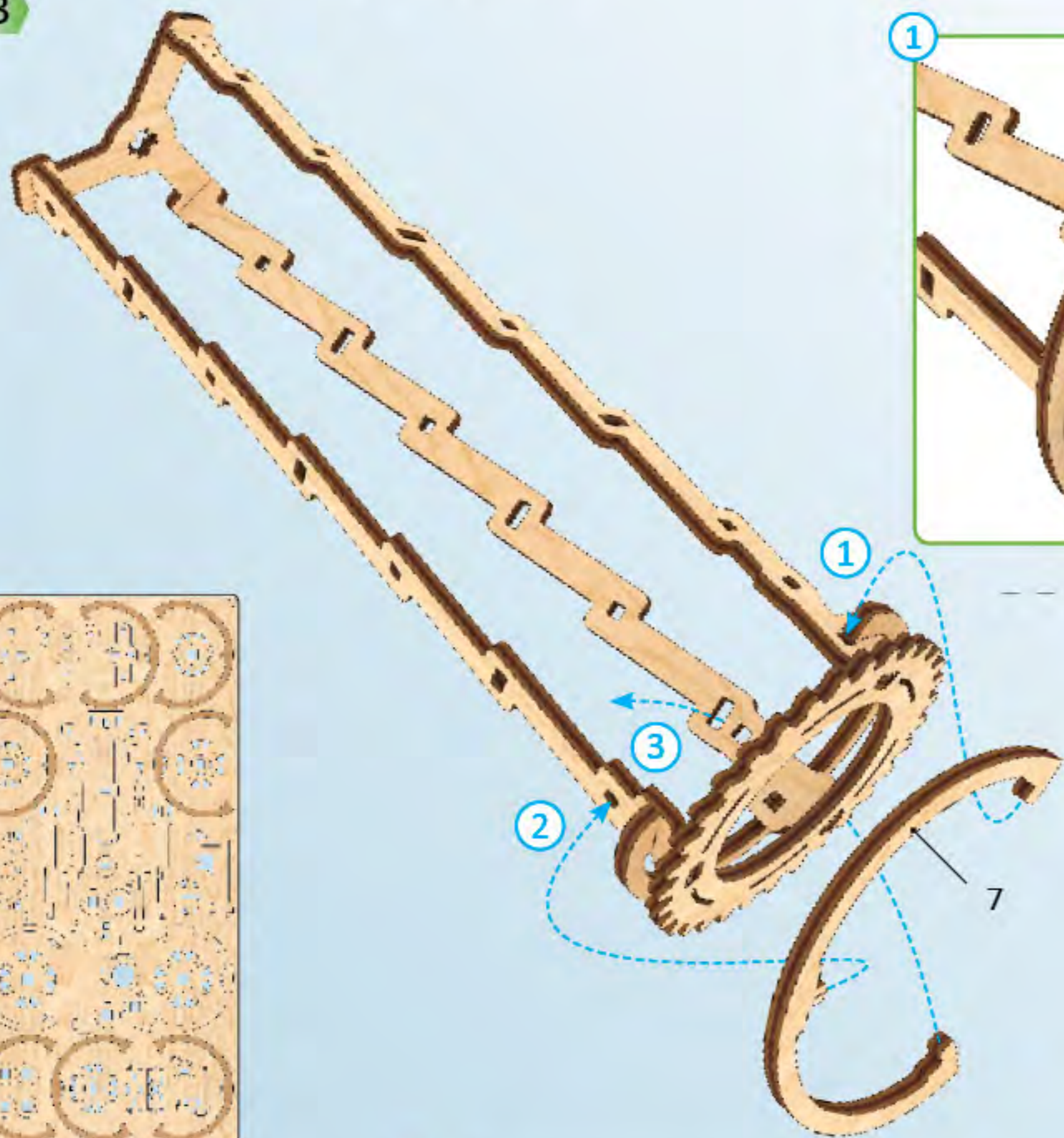
180°



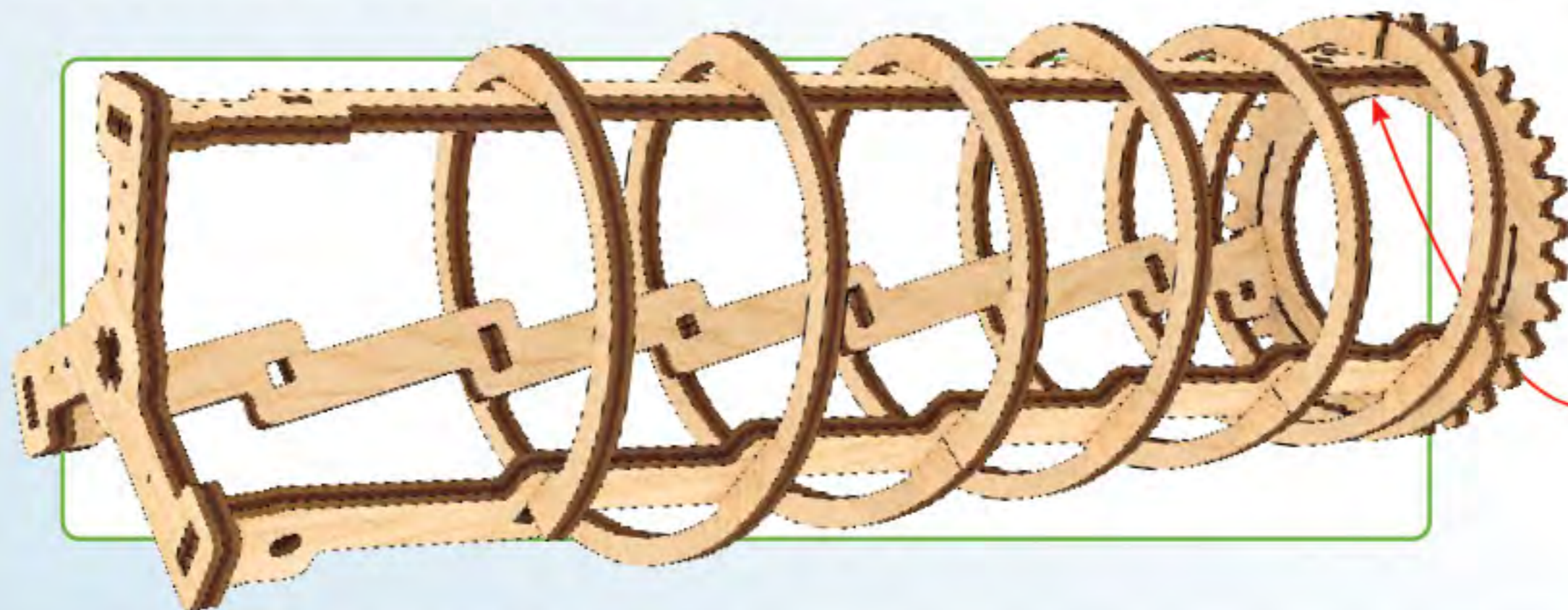
3

5

3



3



6

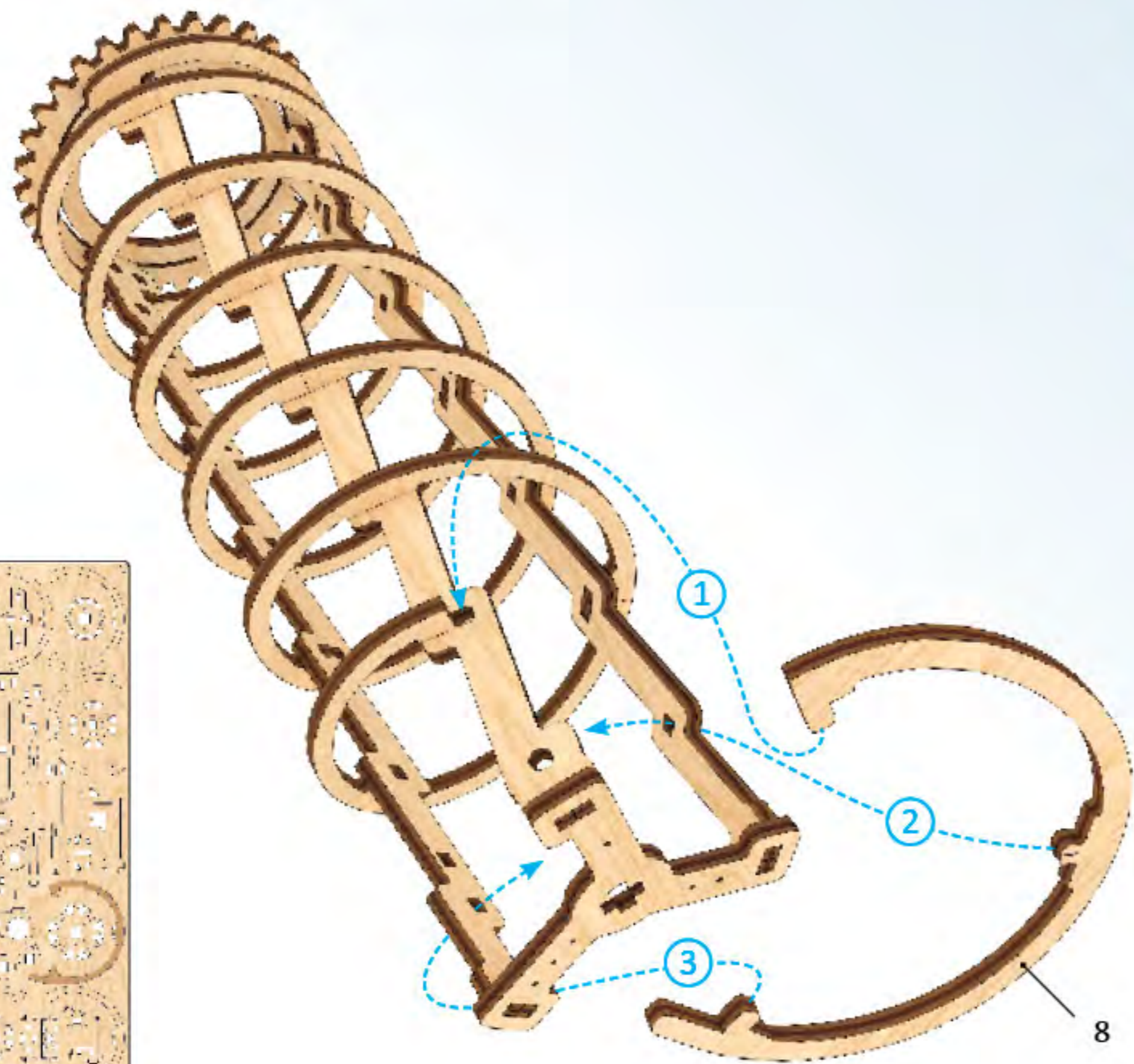


ENG Sand to remove burrs. UKR Видалить задирки. FRA Eliminez les bavures. DEU Grate entfernen. SPA Quite las rebabas. ITA Togliere le bave. JPN バリ取りのサンドペーパー CHI 磨掉毛刺 RUS Удалите заусенцы. POL Usuń zadziory. KOR 거친 부분을 다듬어 주세요.

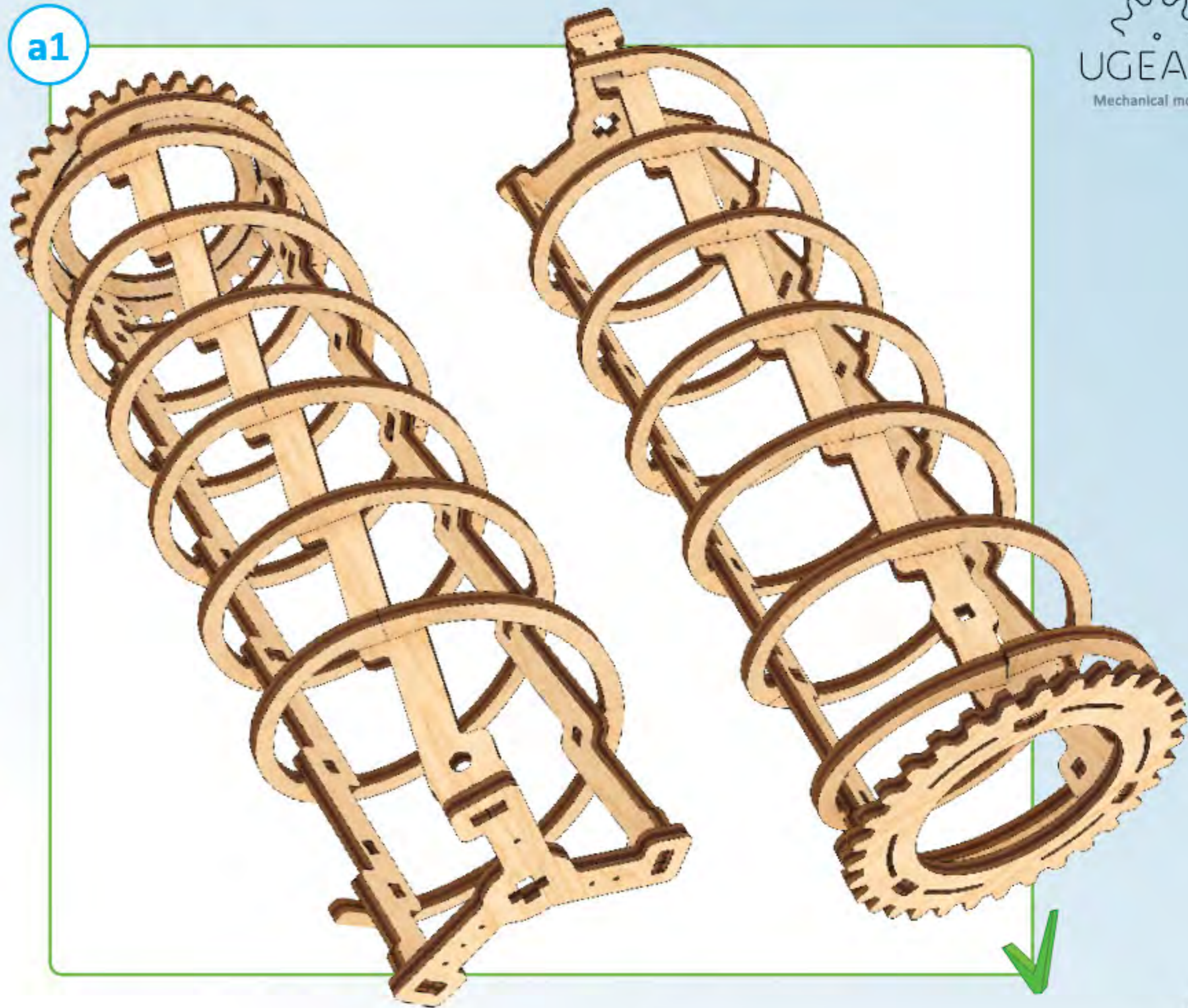
4



3

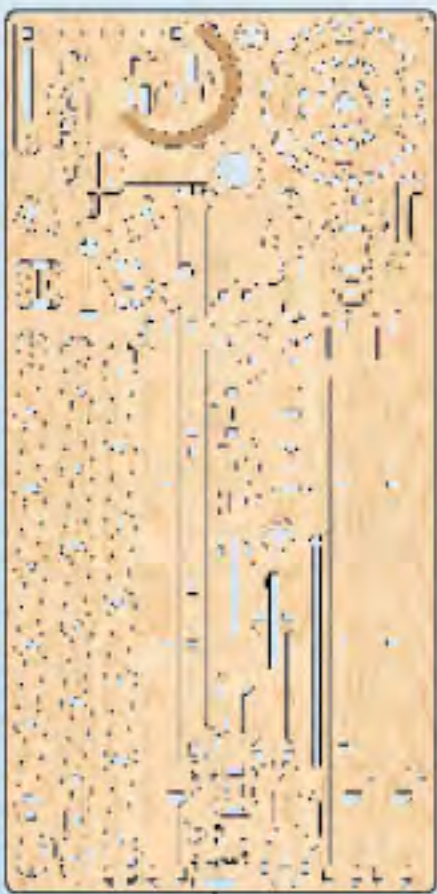


a1

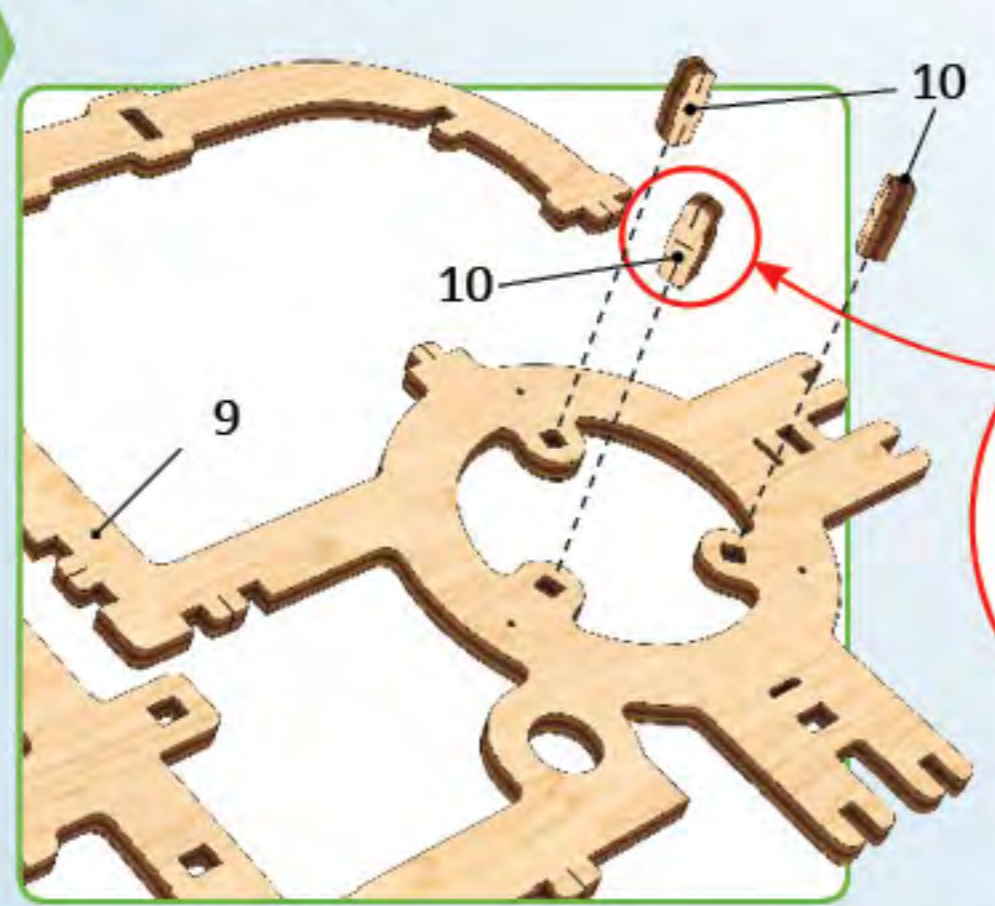


7

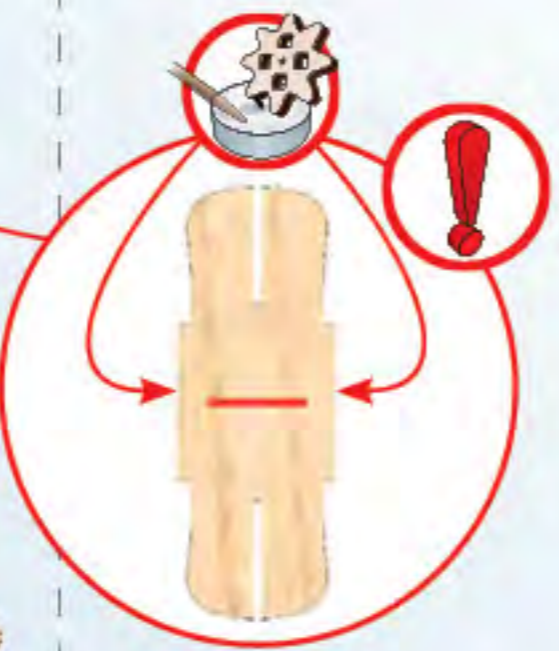
1



1



3



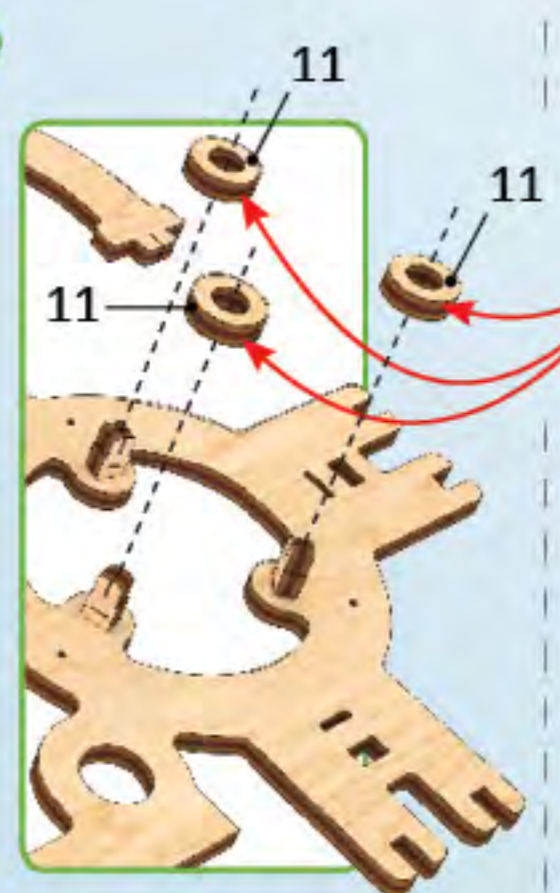
2



2



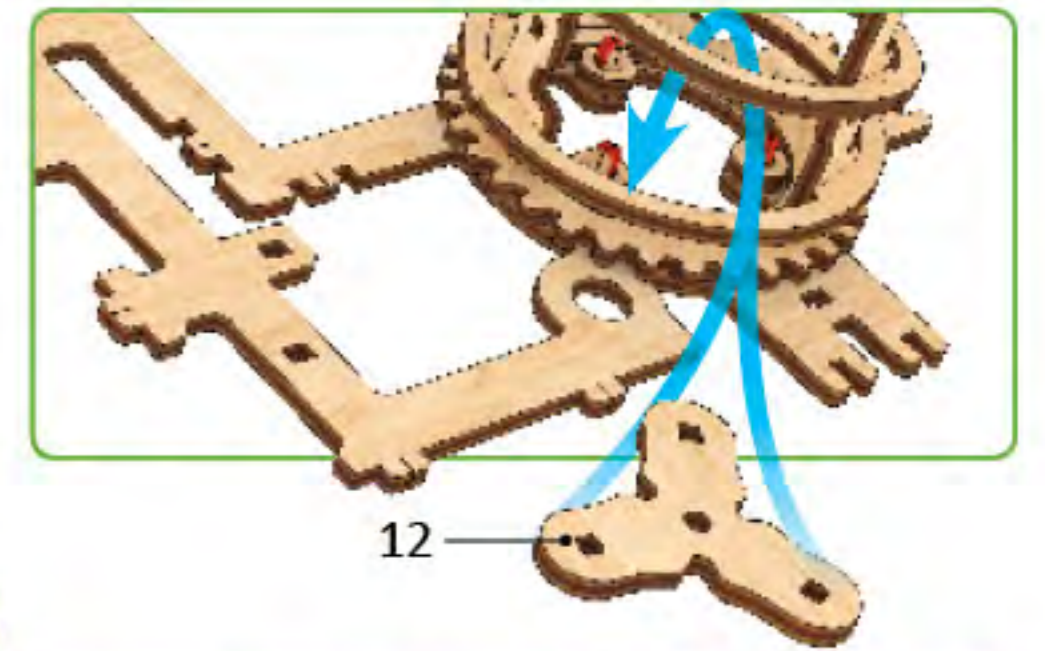
3



a1

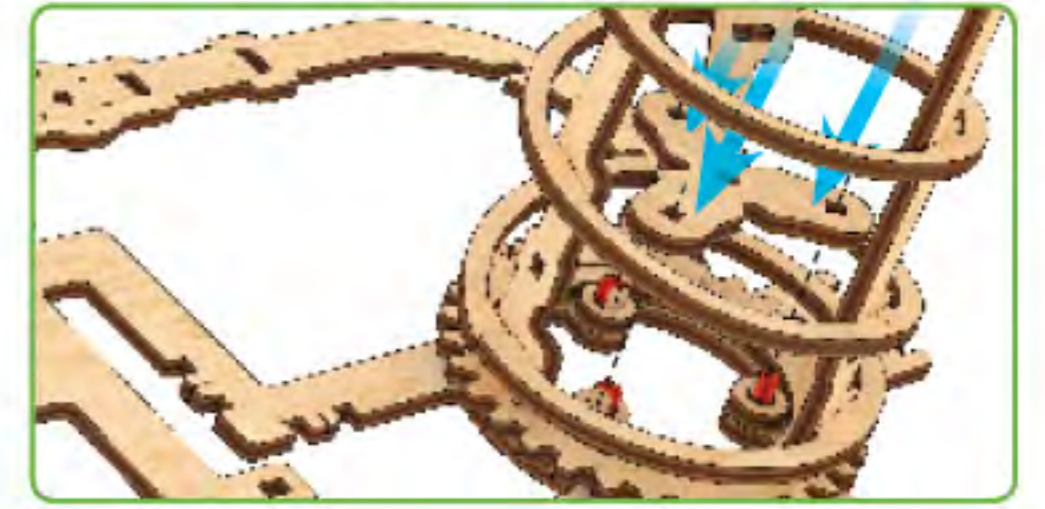


4

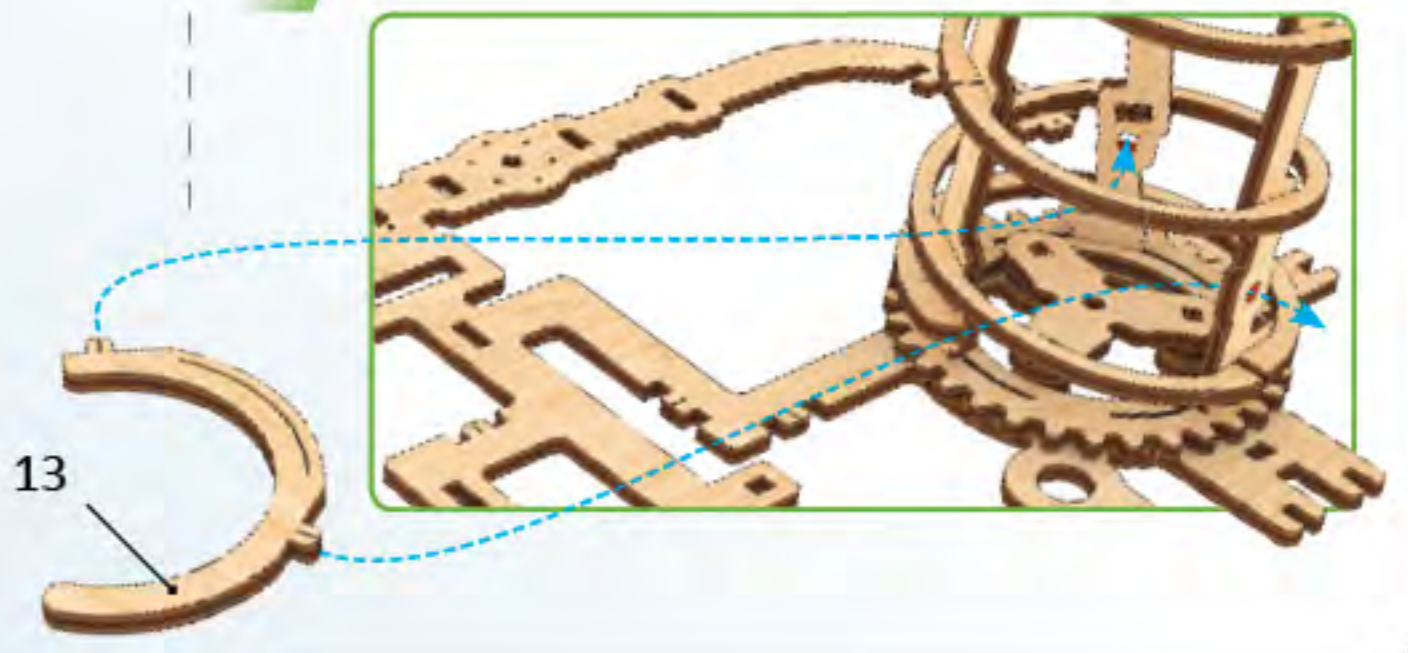


12

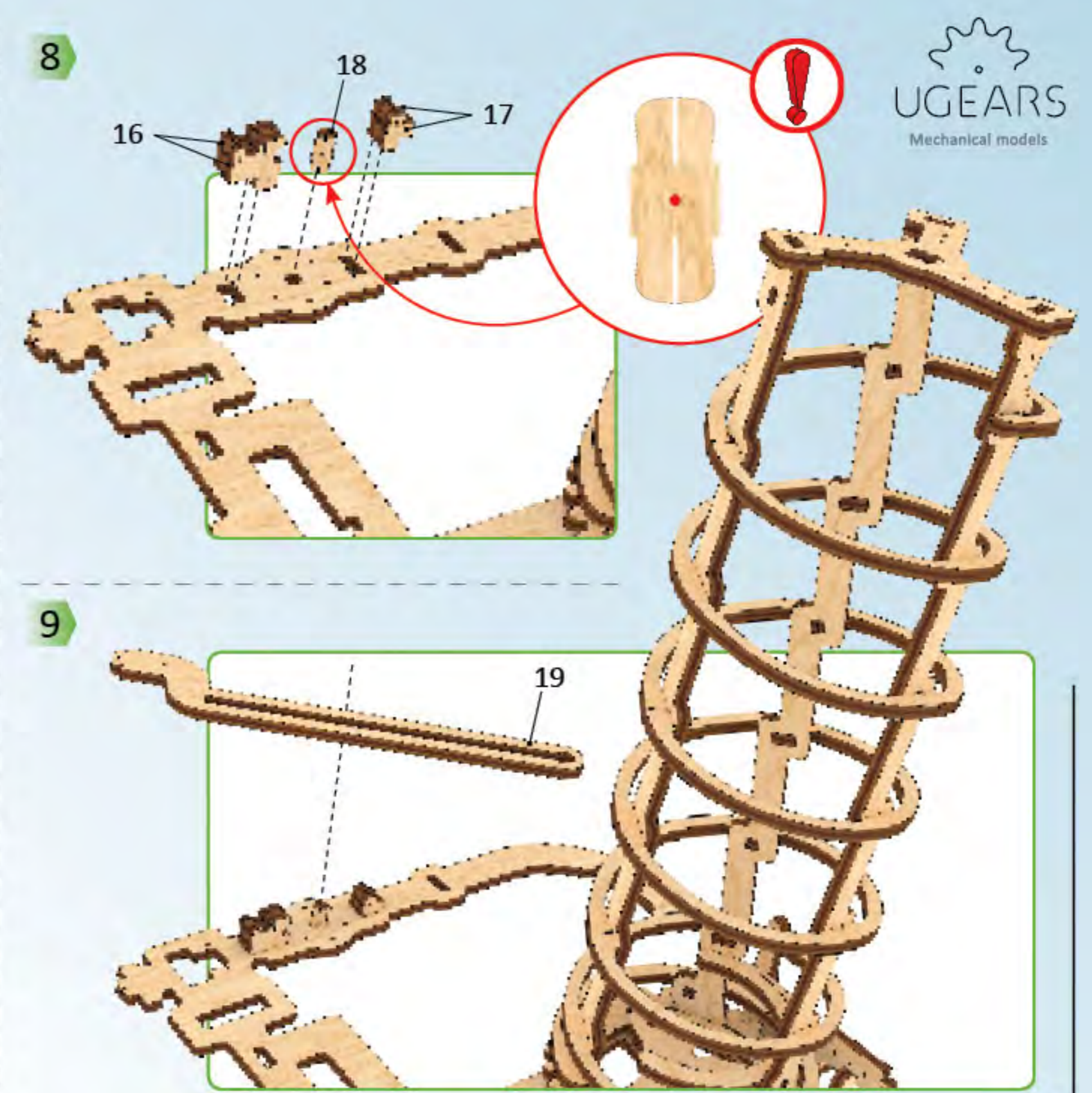
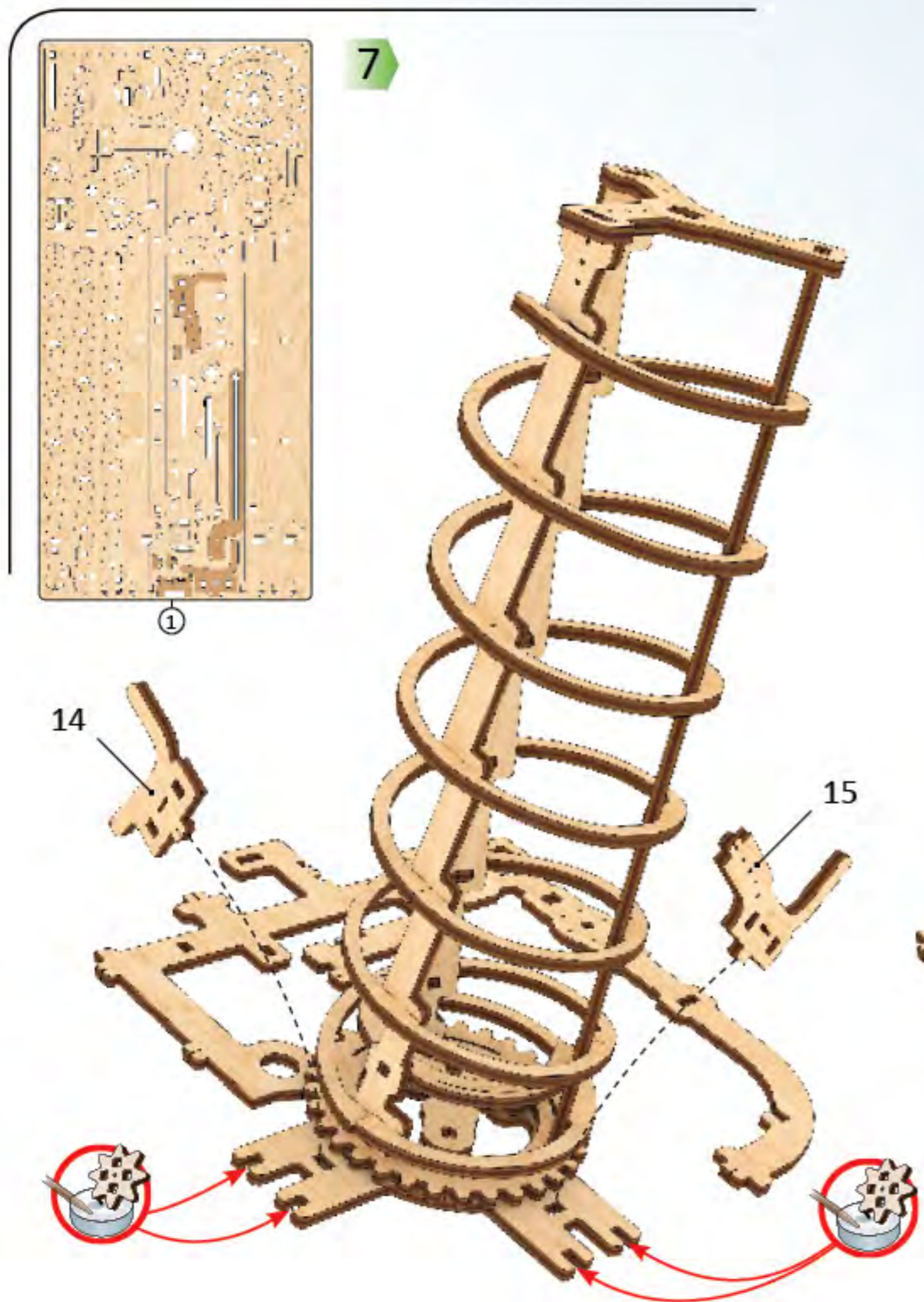
5



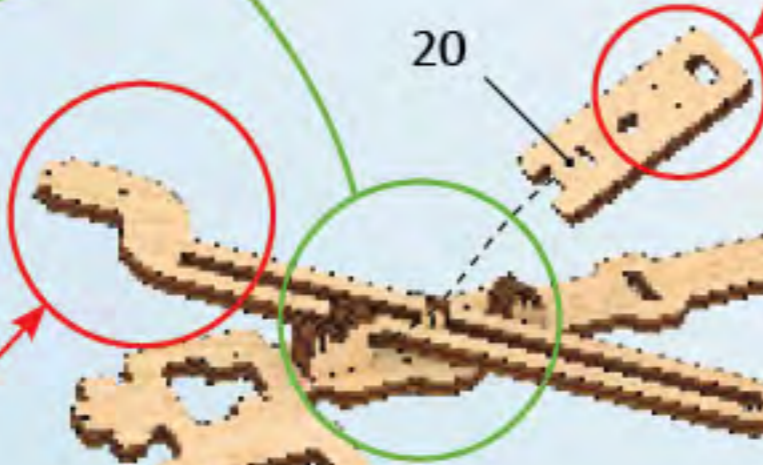
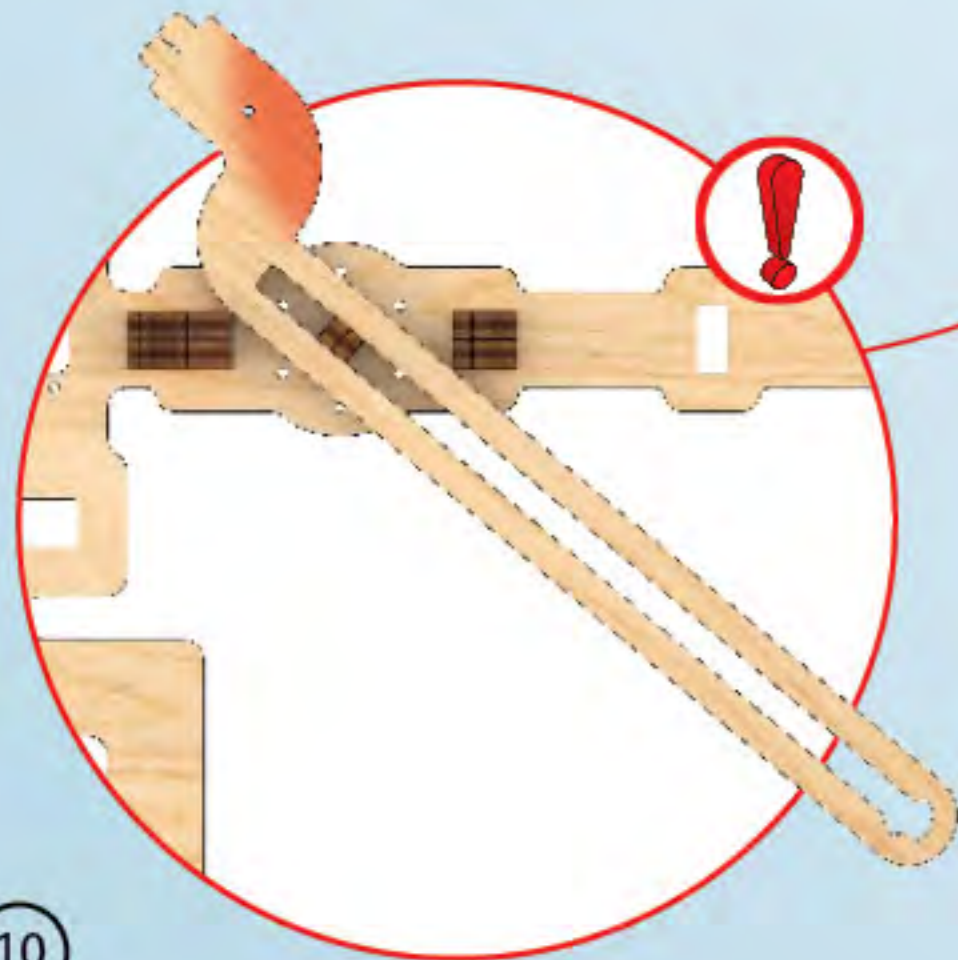
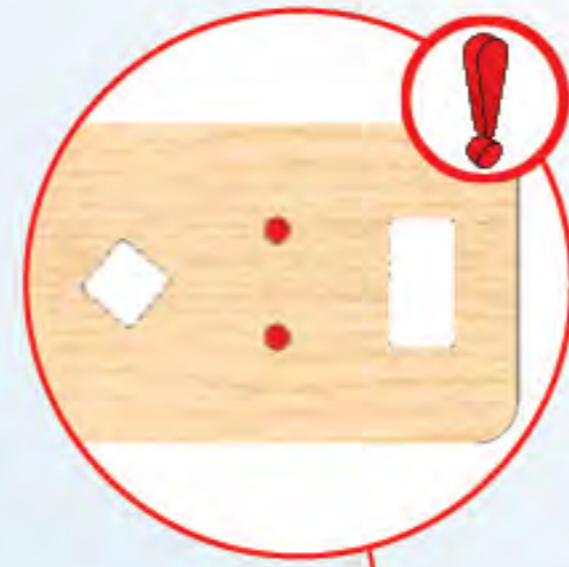
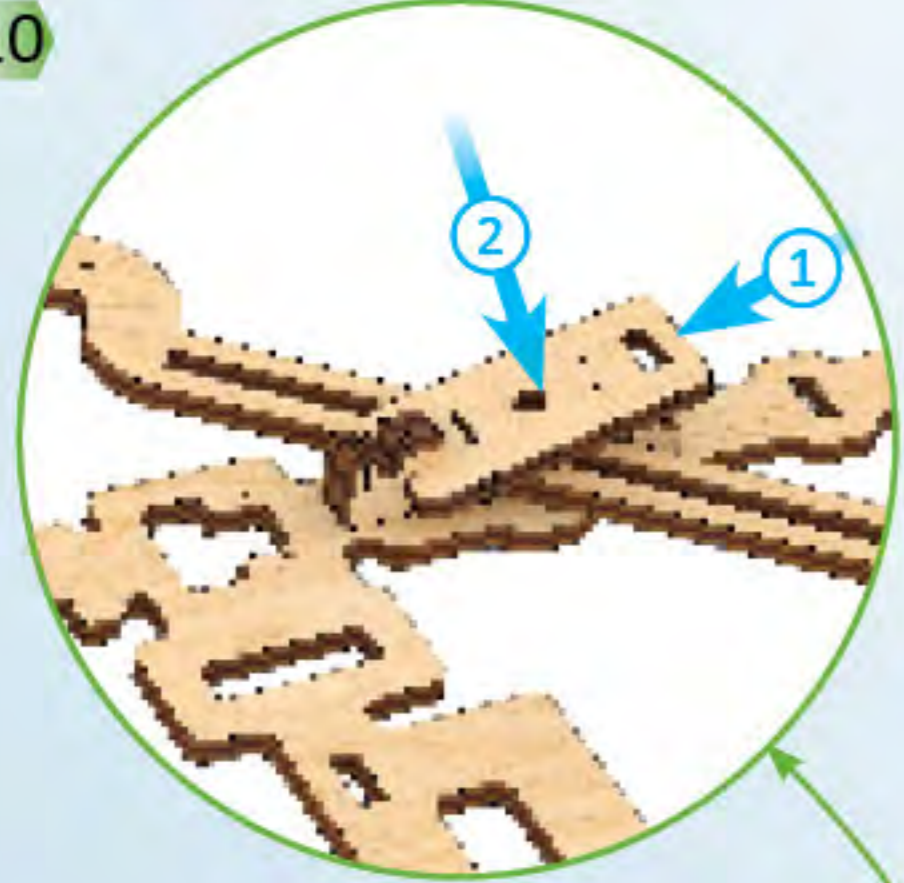
6



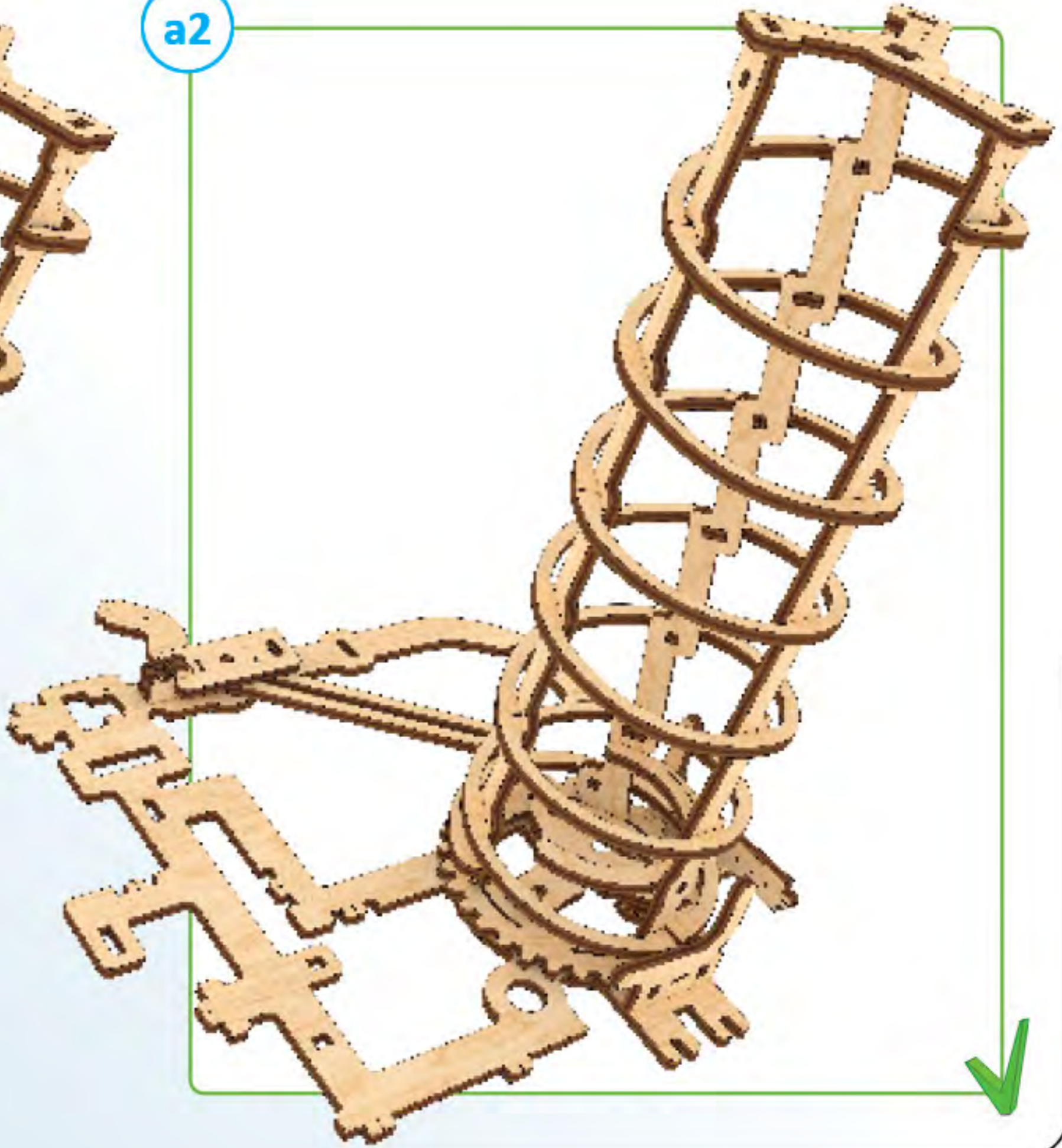
13

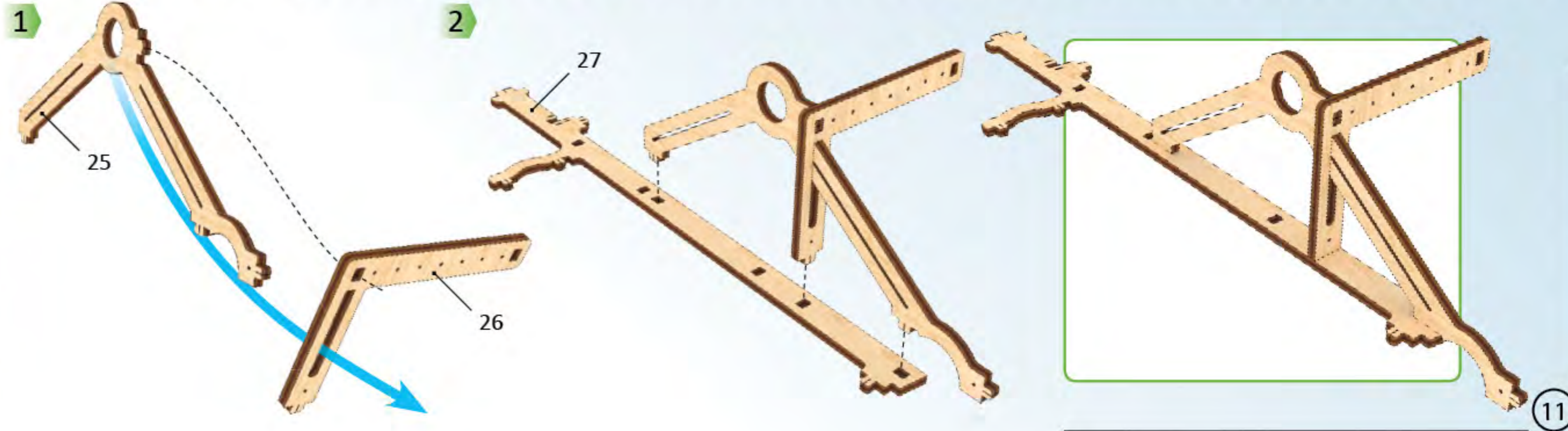
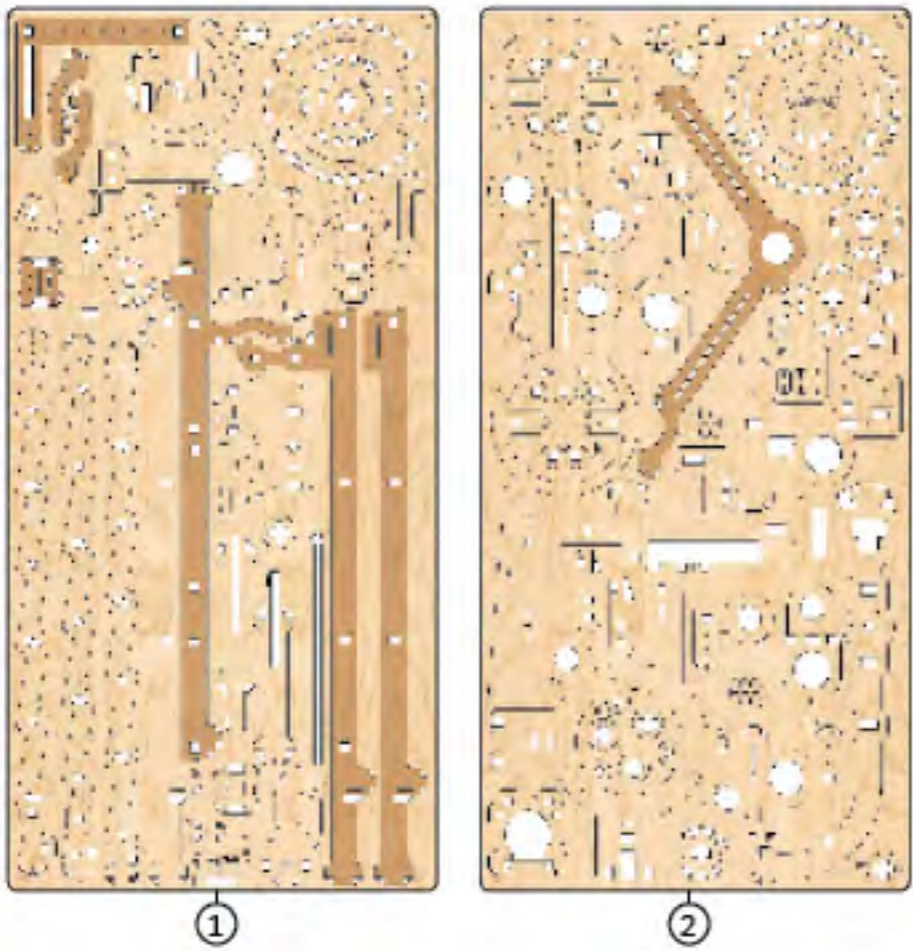
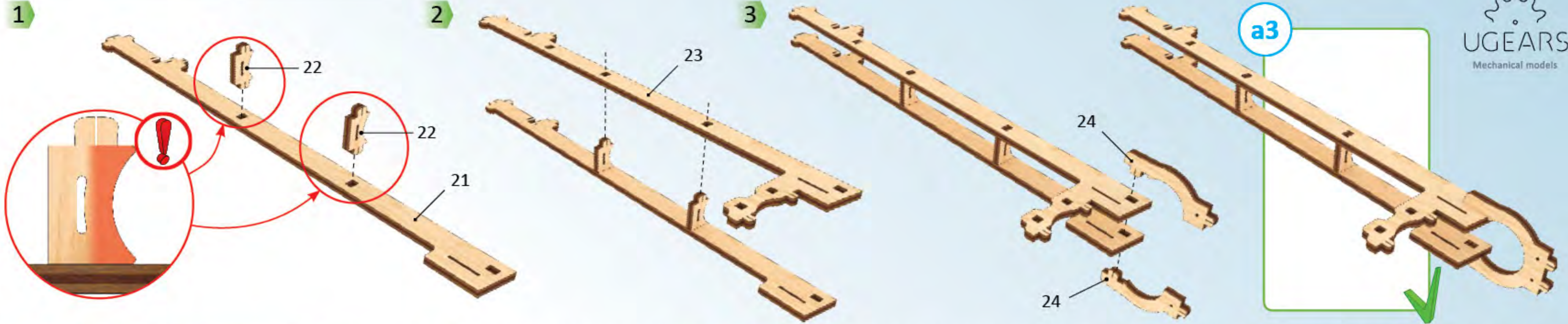


10

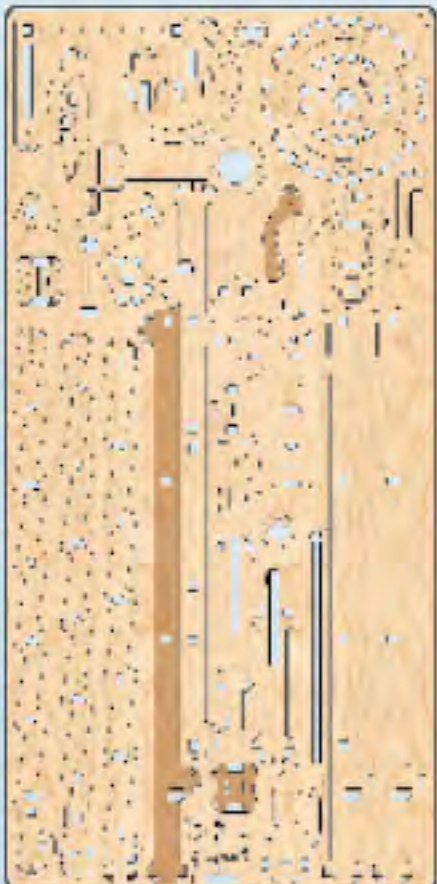


a2





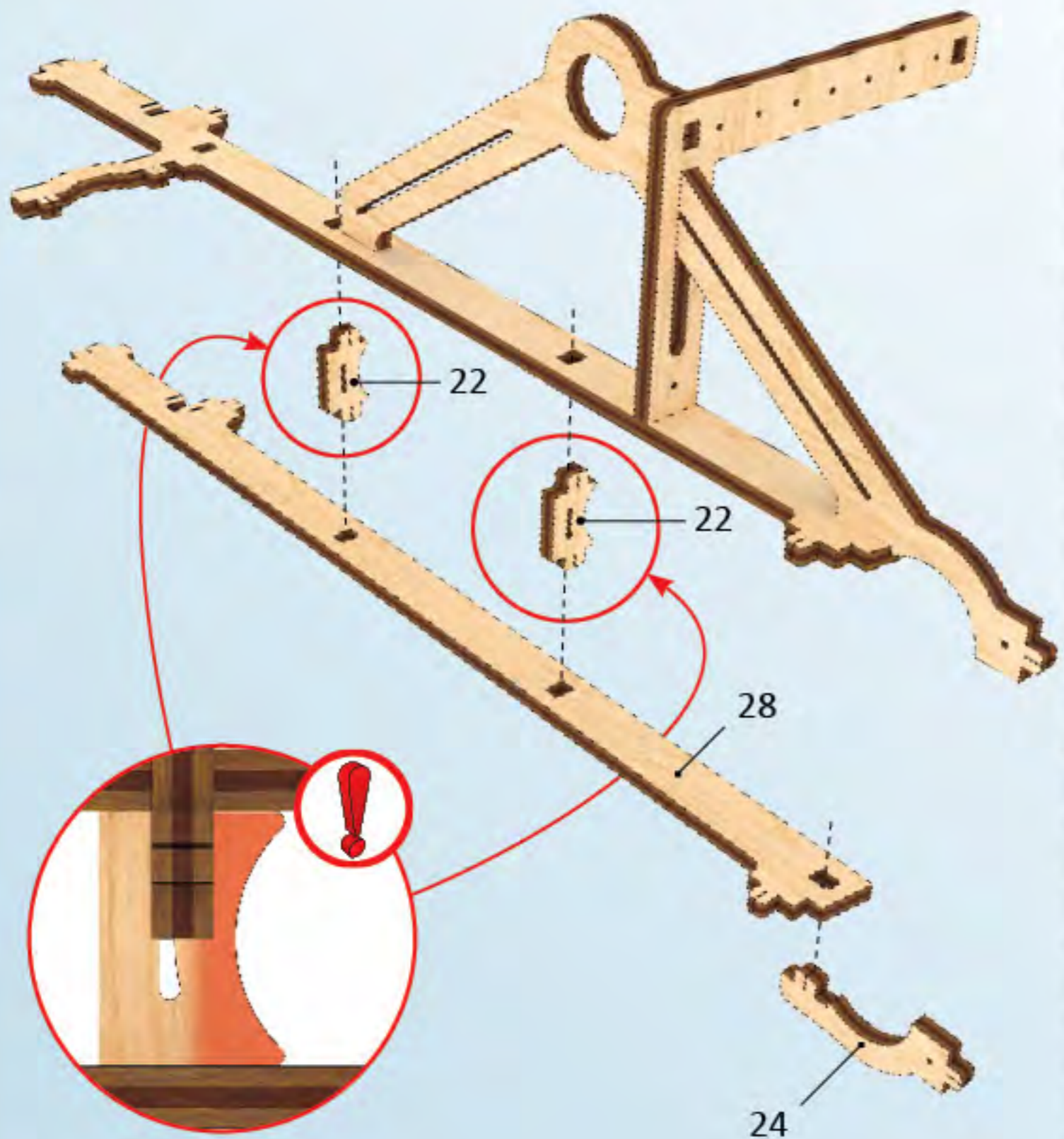
4



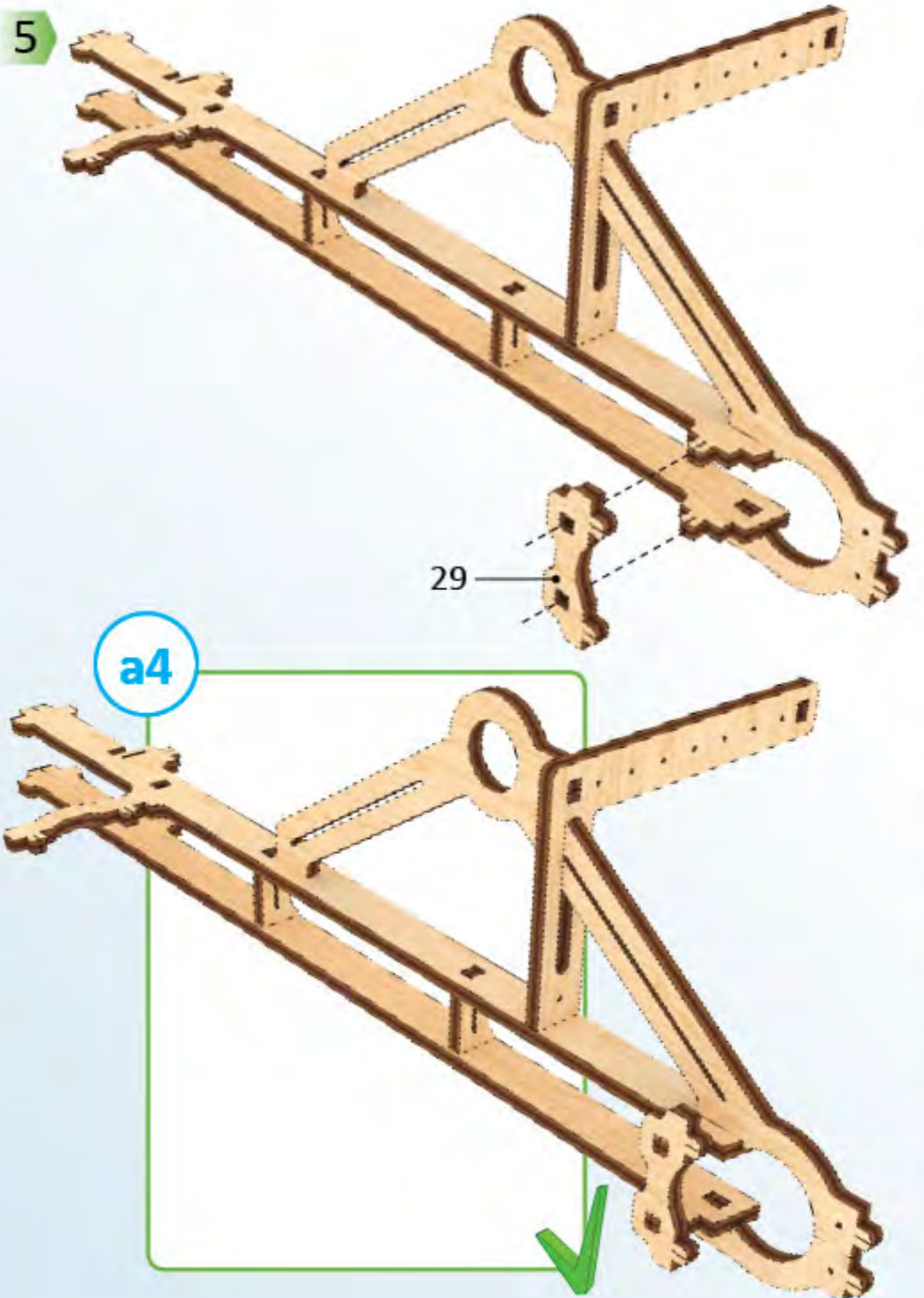
①



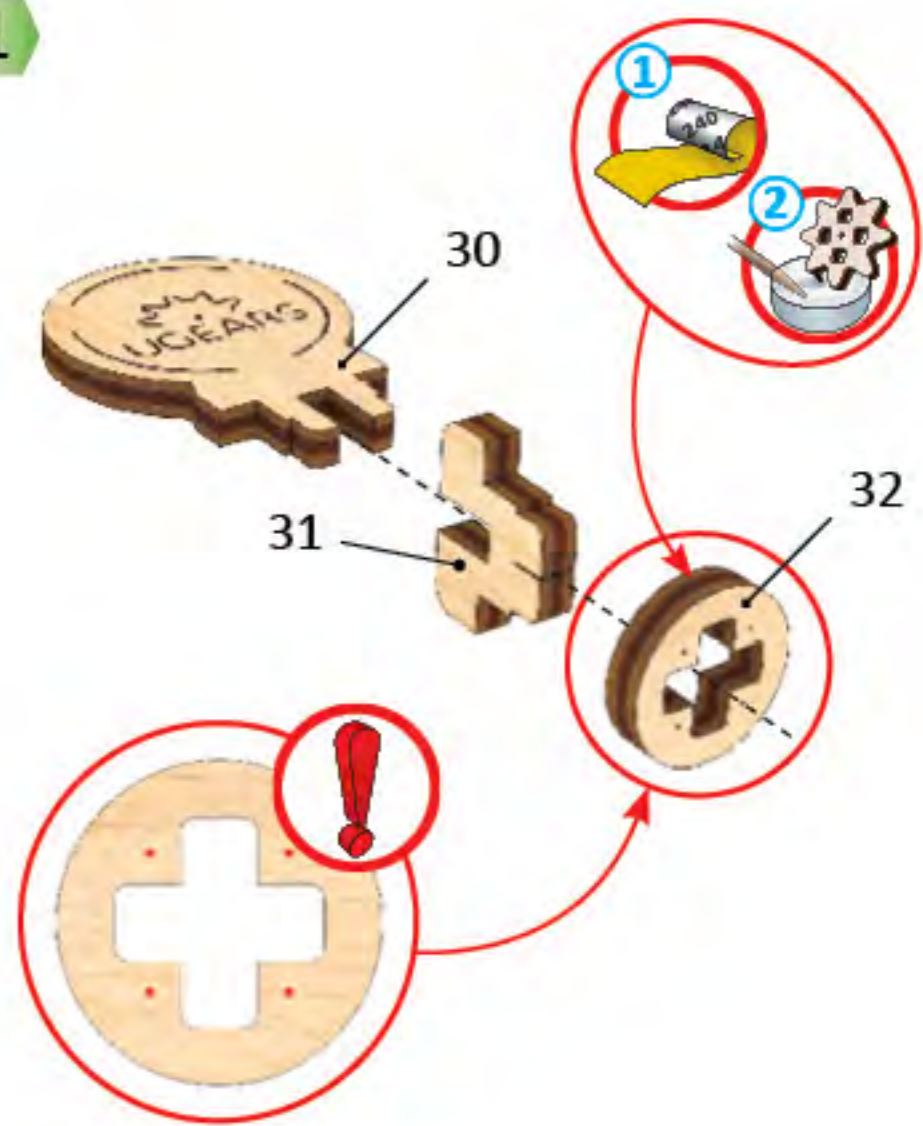
②



5

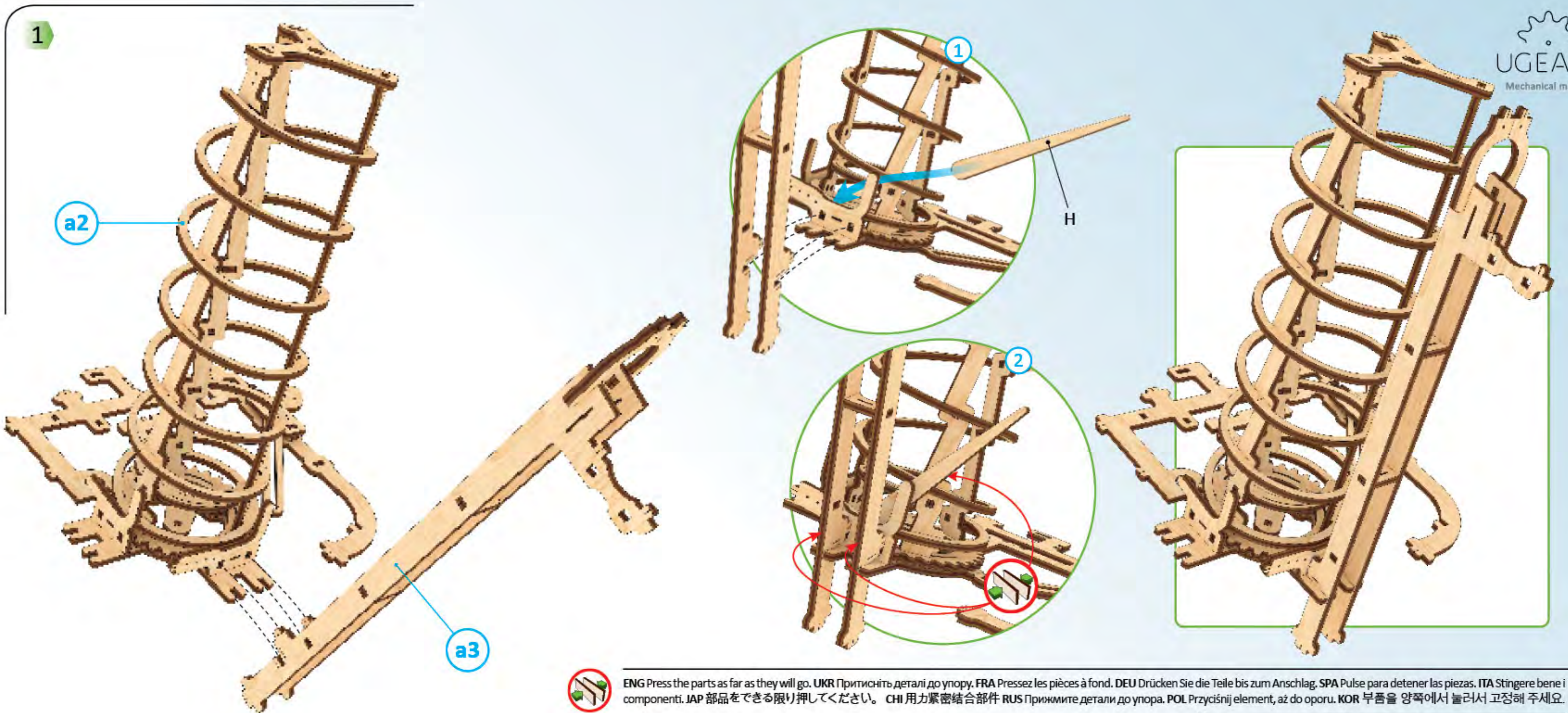


1



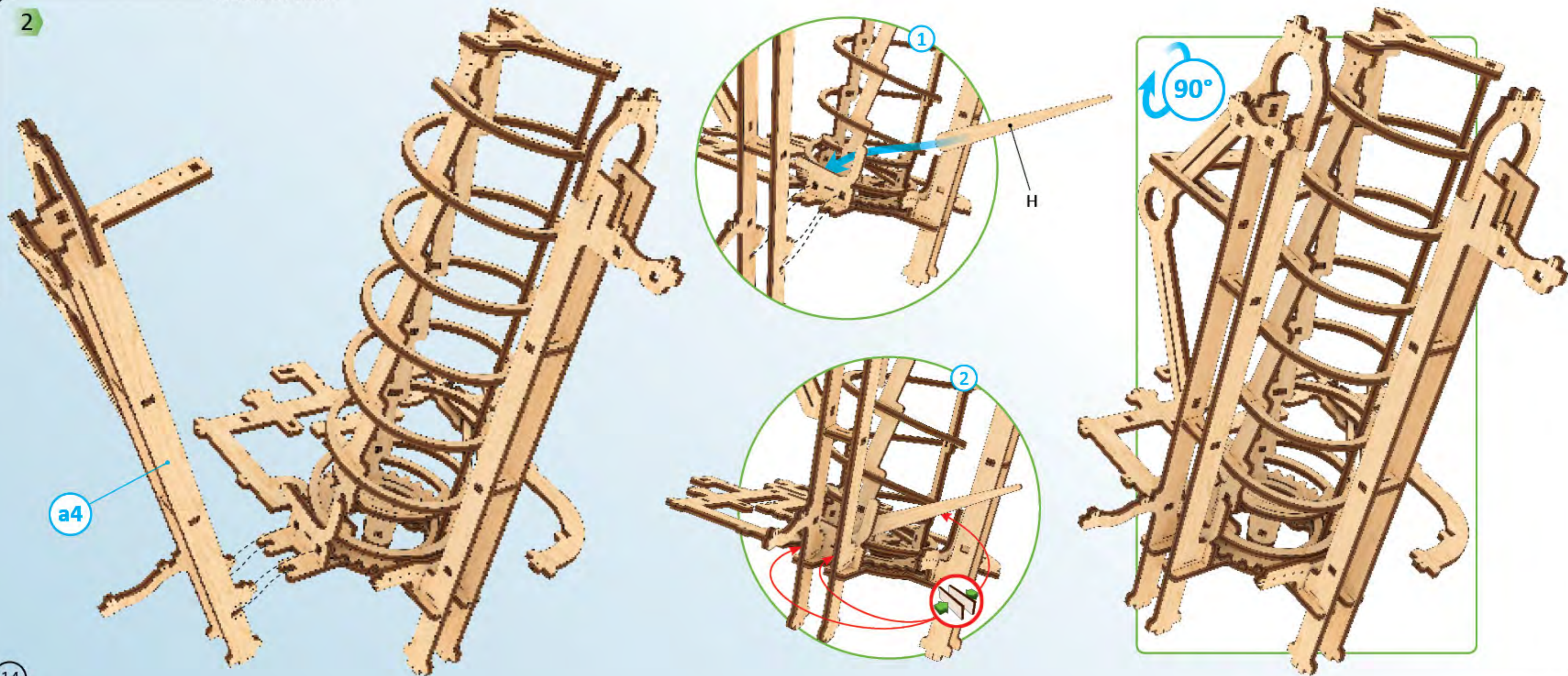
a5

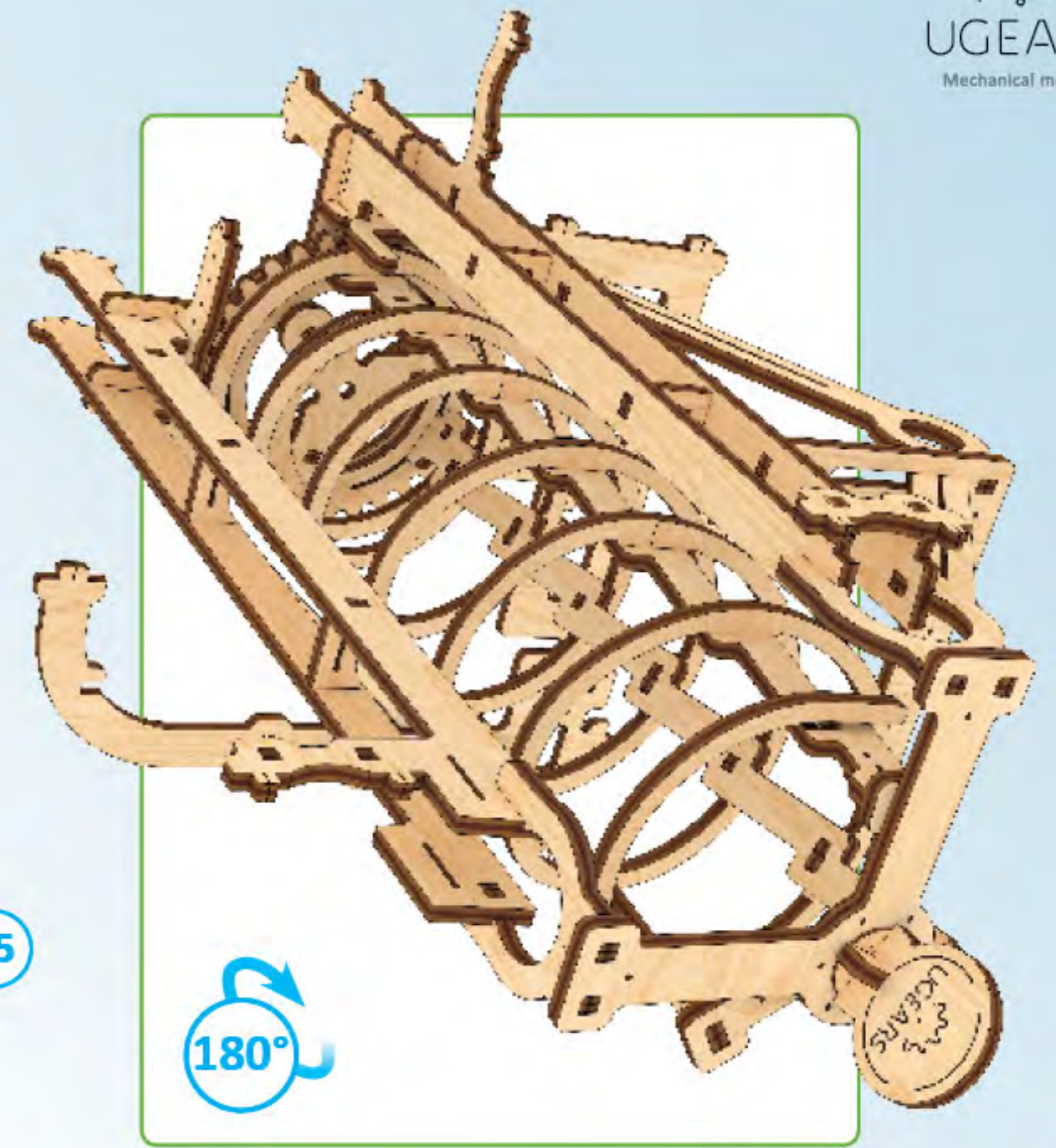
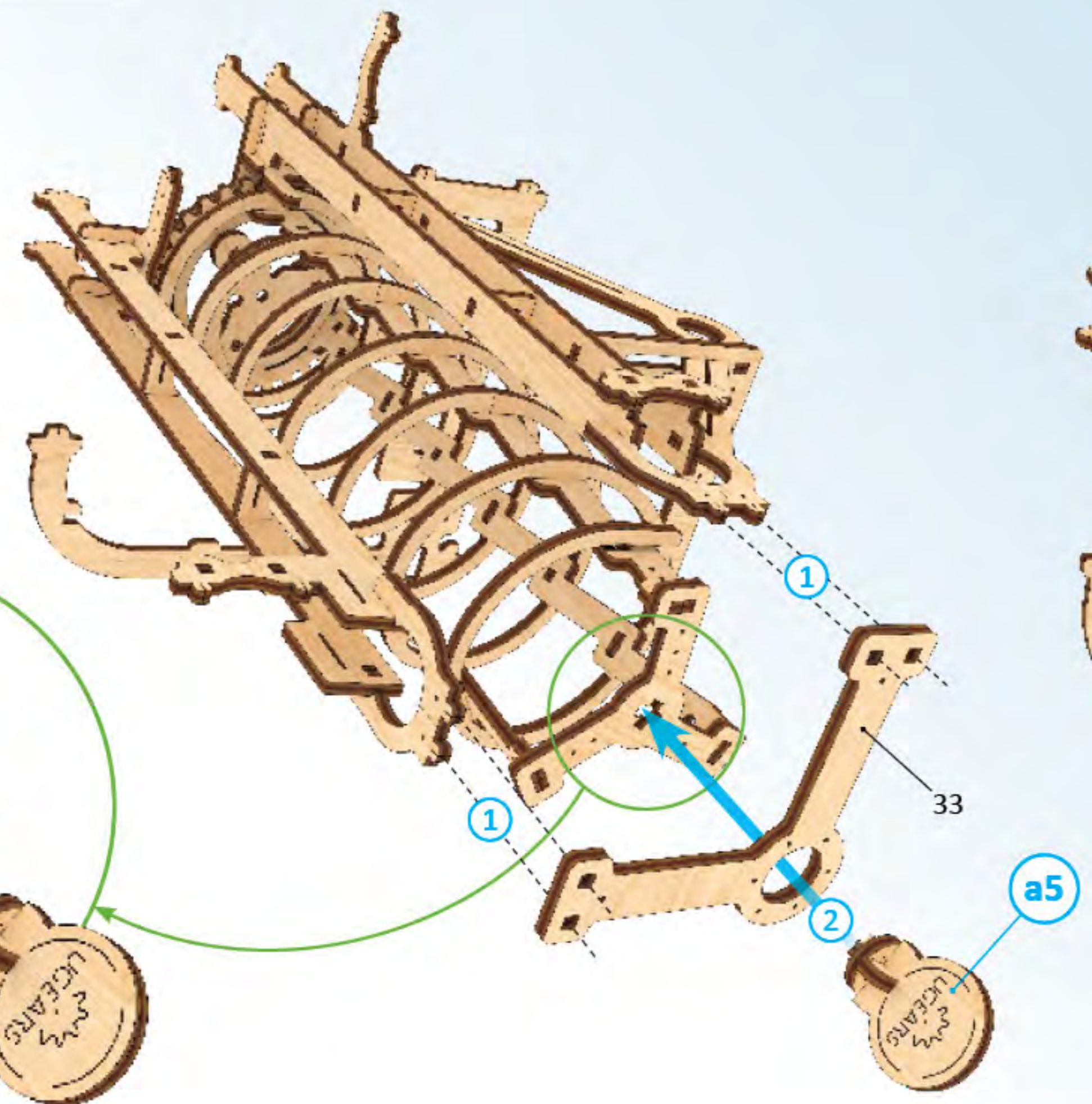
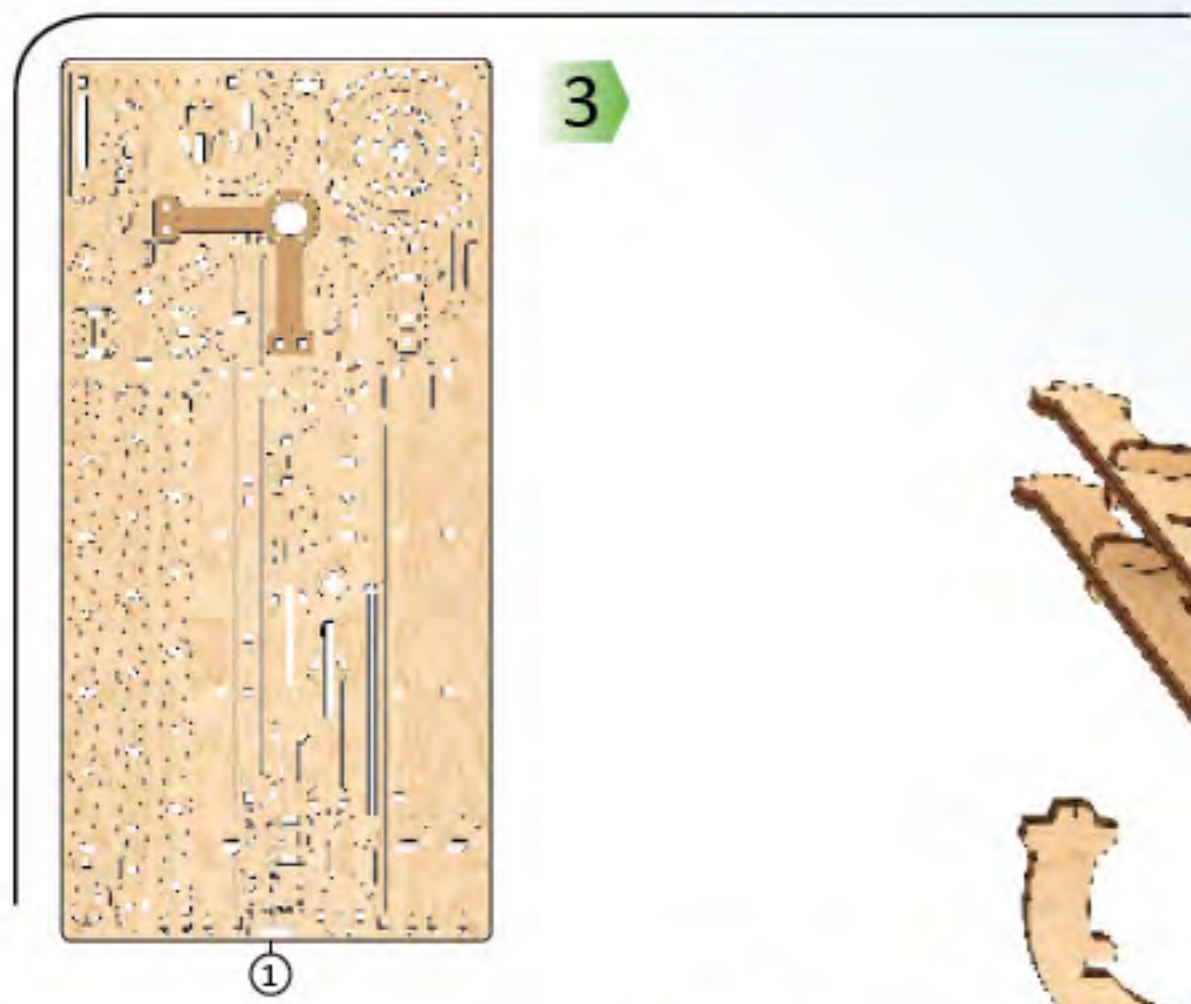




ENG Press the parts as far as they will go. UKR Притисніть деталі до упору. FRA Pressez les pièces à fond. DEU Drücken Sie die Teile bis zum Anschlag. SPA Pulse para detener las piezas. ITA Stingere bene i componenti. JAP 部品をできる限り押ししてください。CHI 用力緊密結合部件 RUS Прижмите детали до упора. POL Przyciśnij element, aż do oporu. KOR 부품을 양쪽에서 눌러서 고정해 주세요.

2

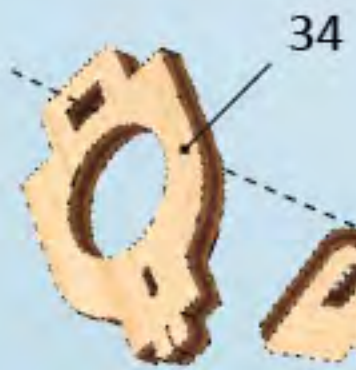




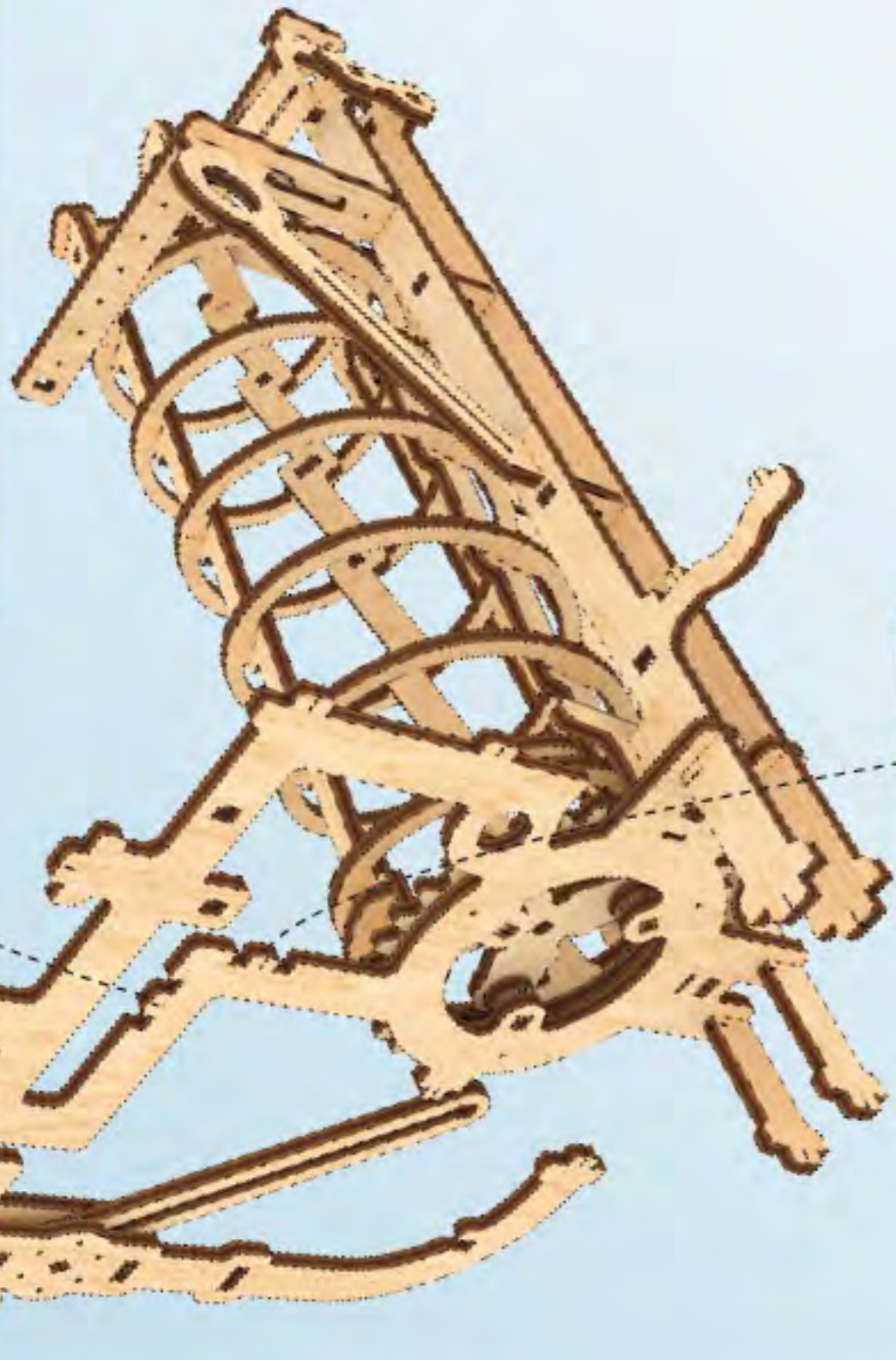
4



2



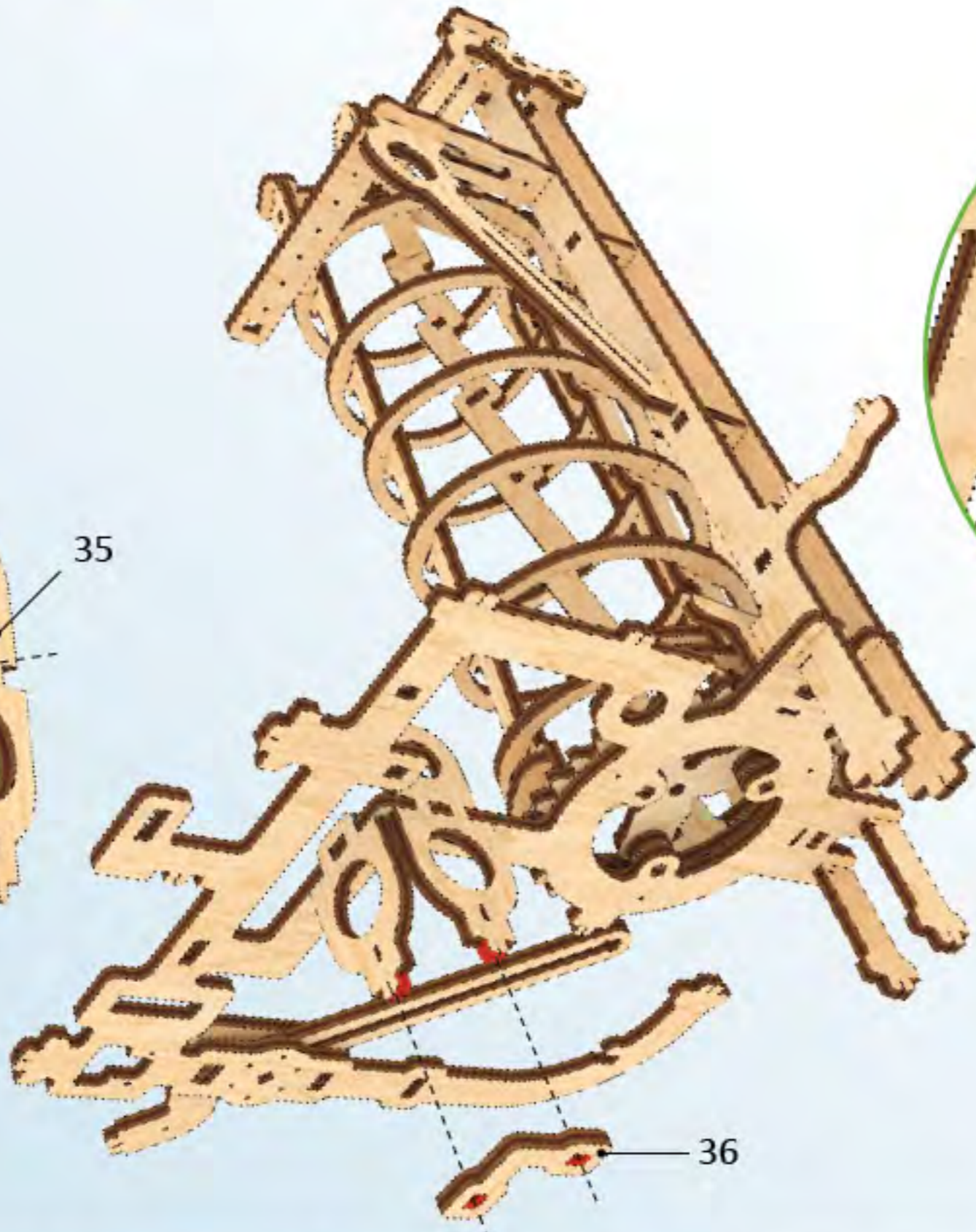
34



5

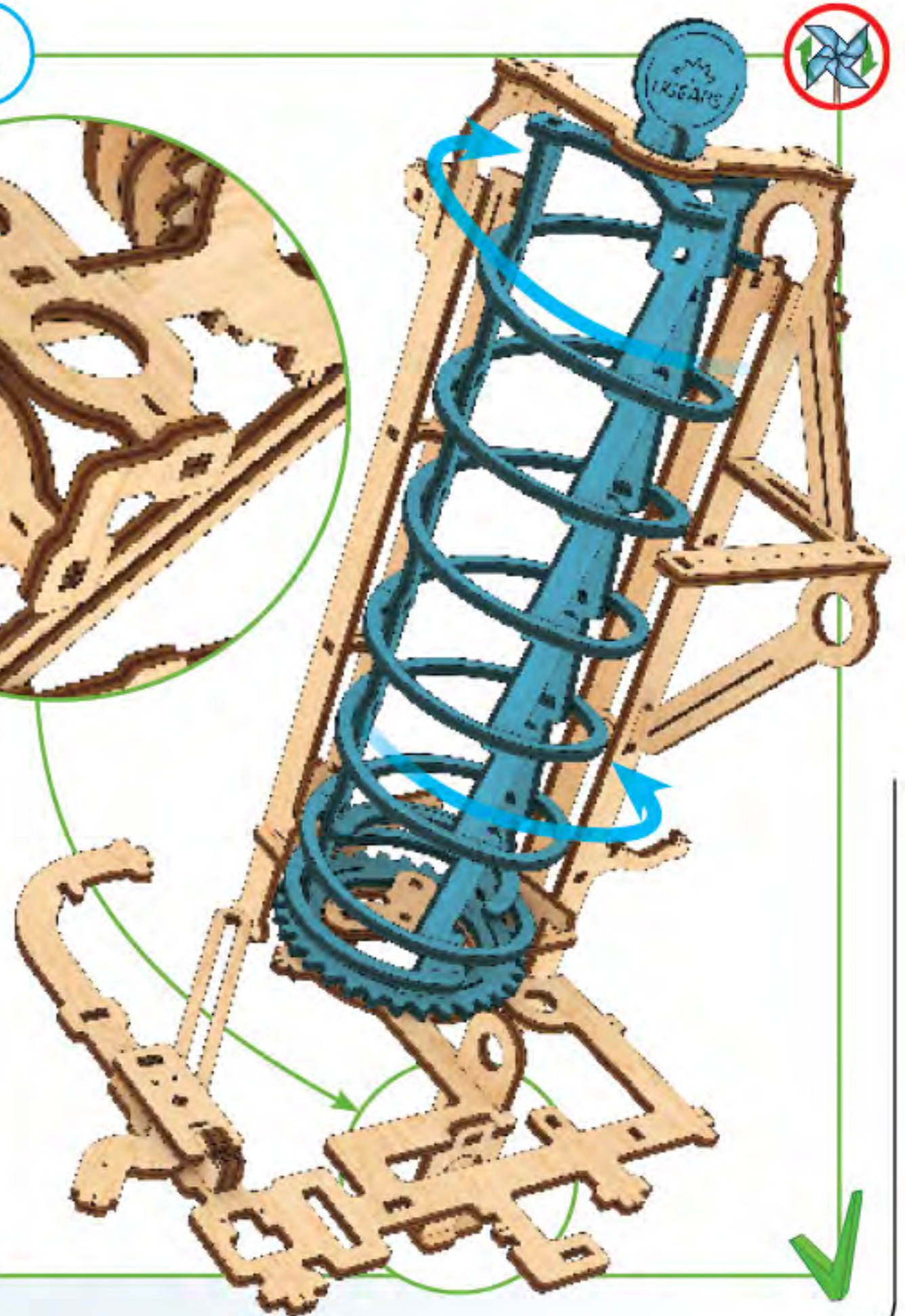


35

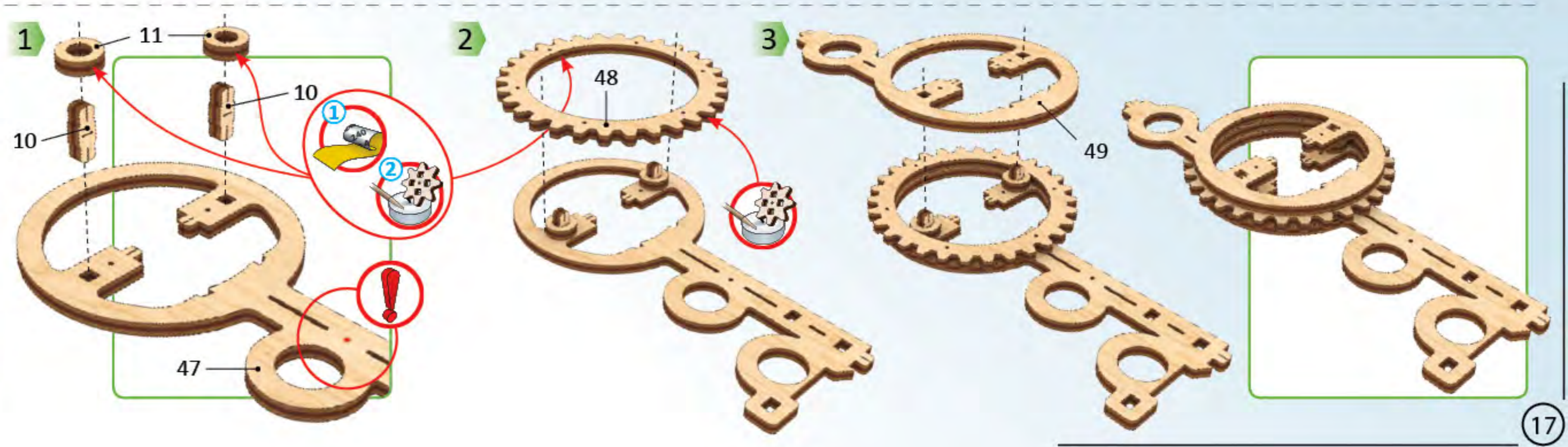
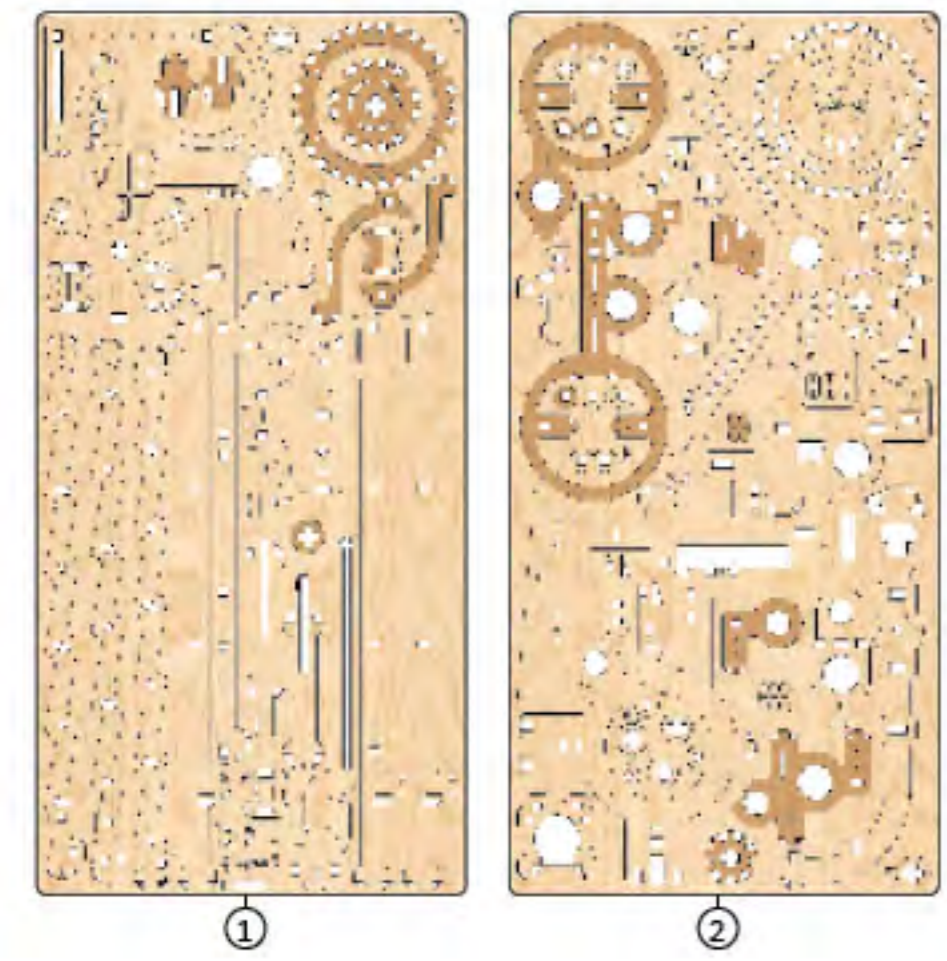
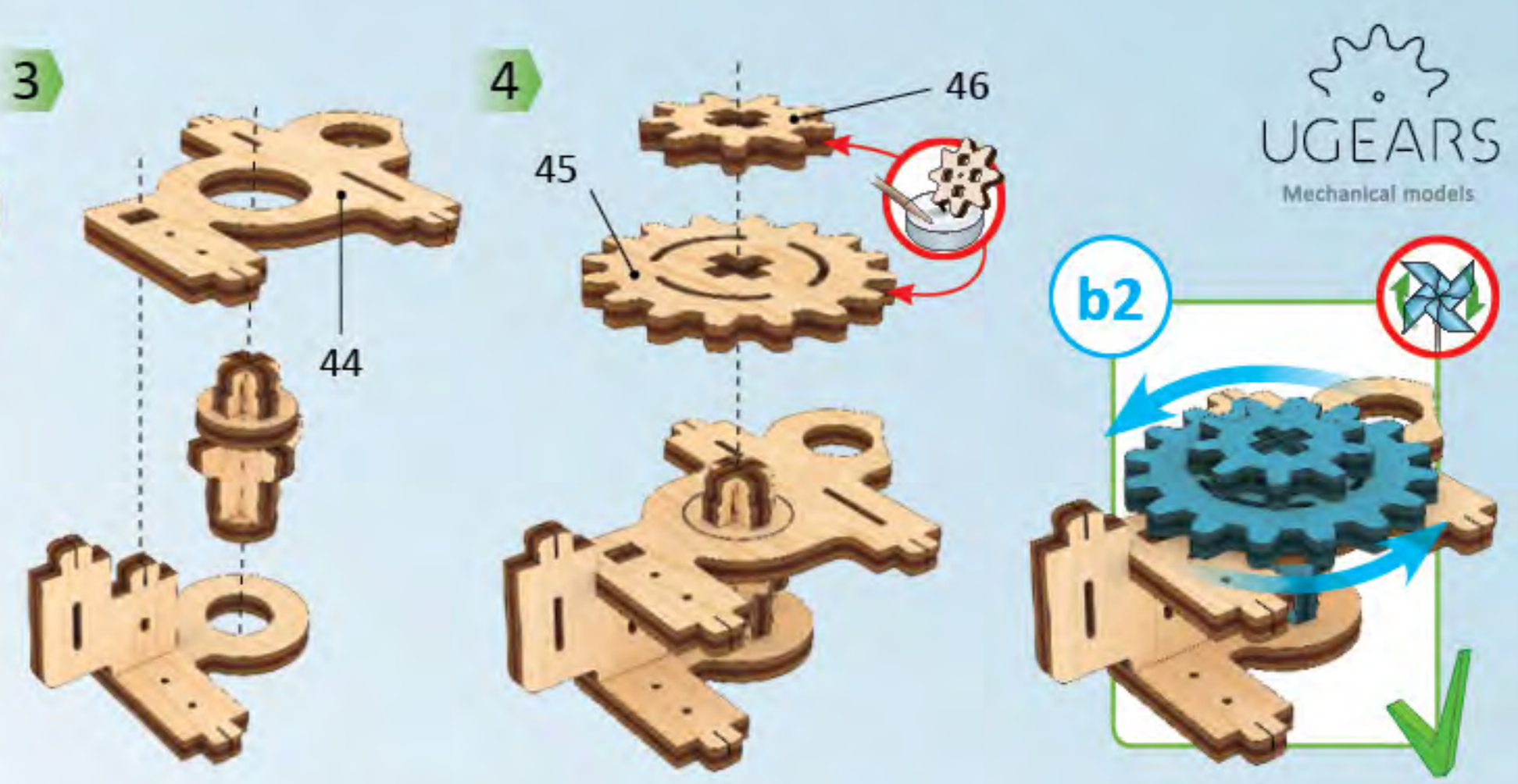
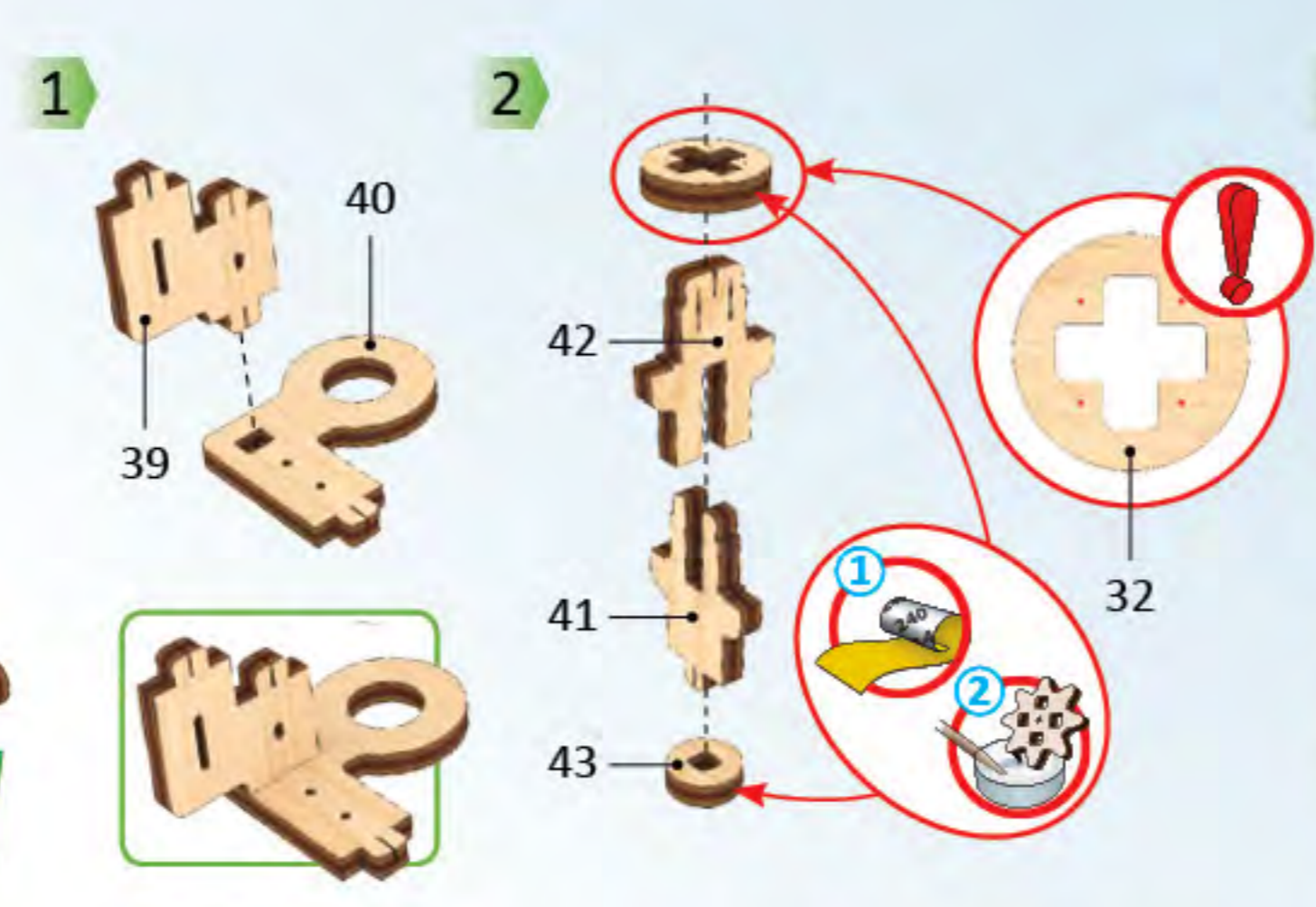
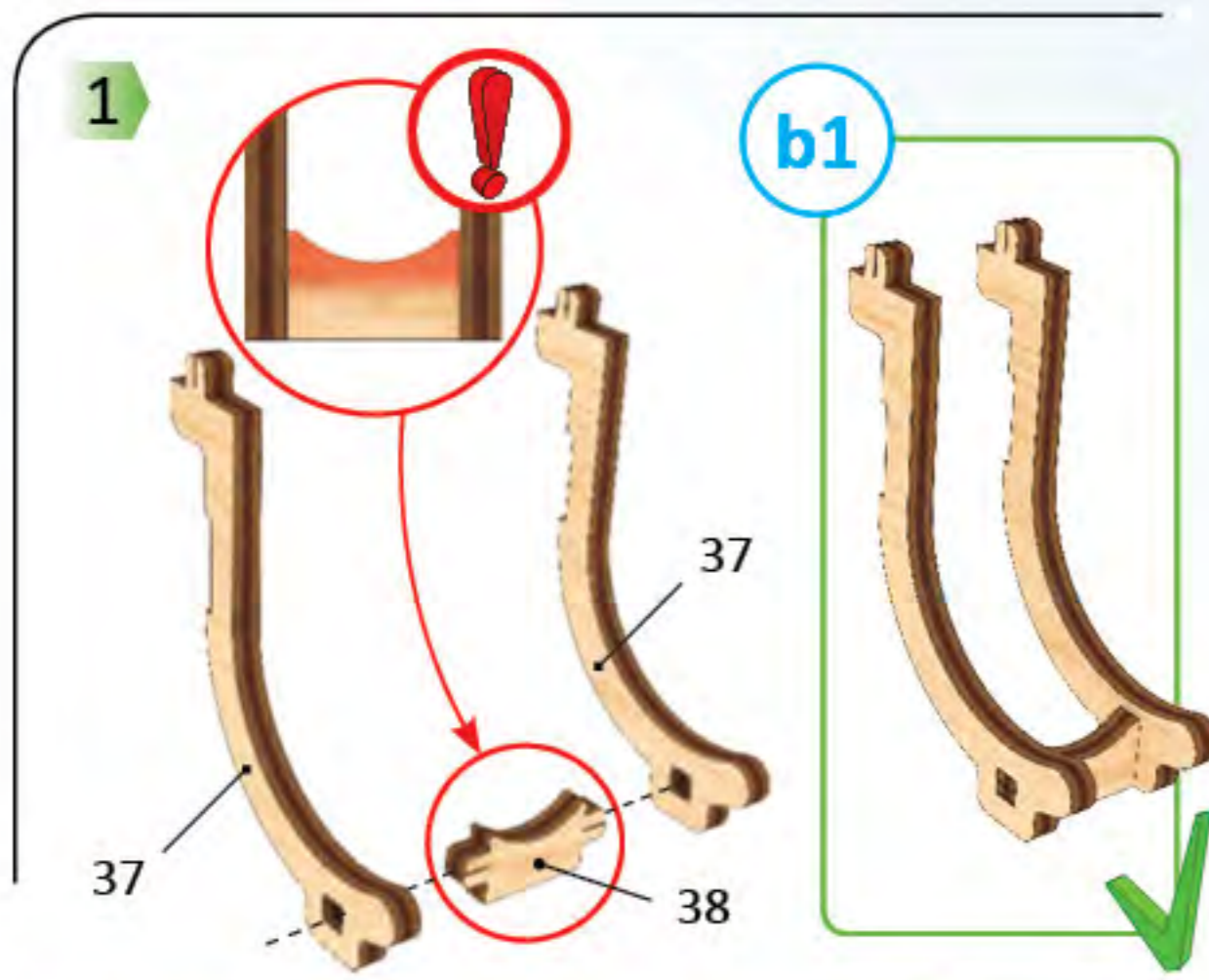


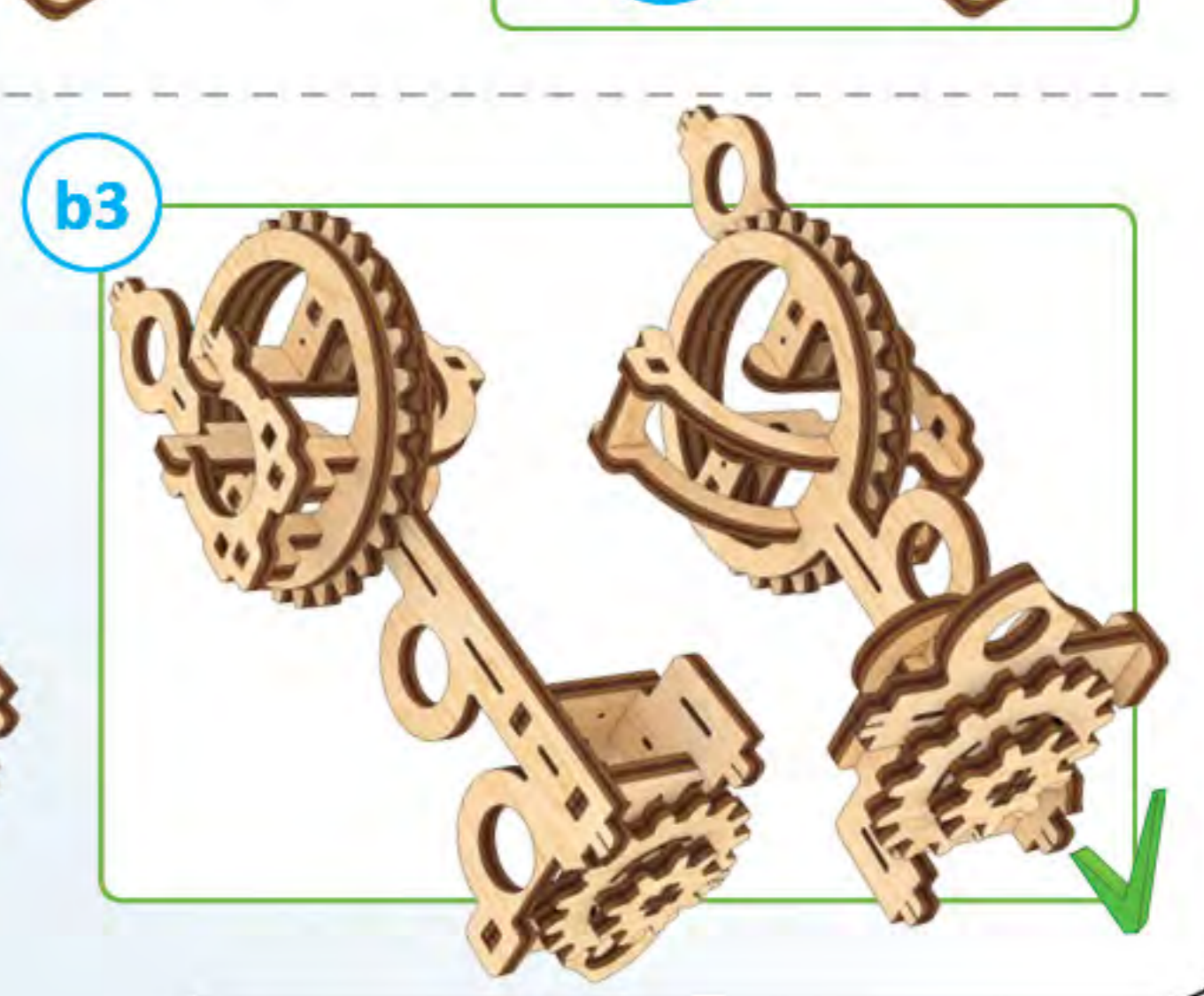
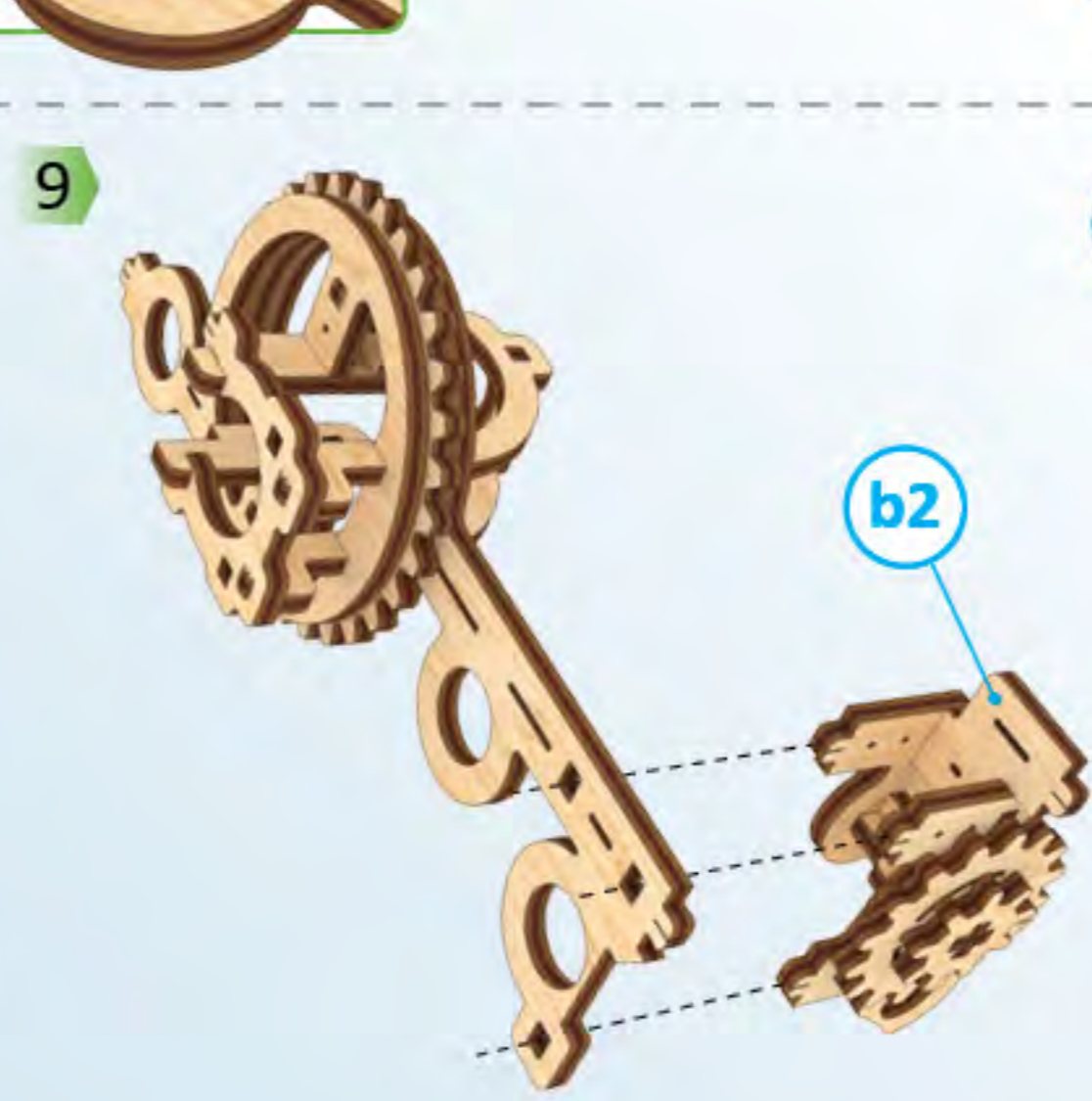
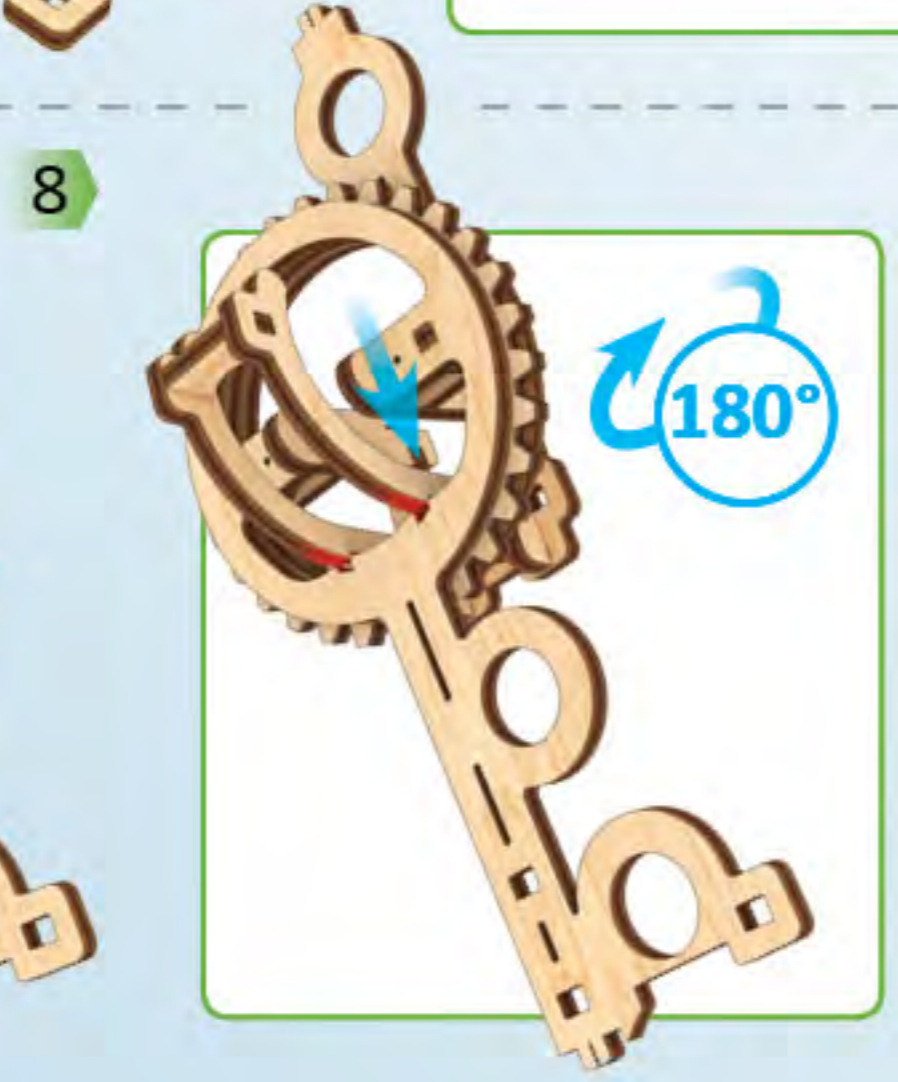
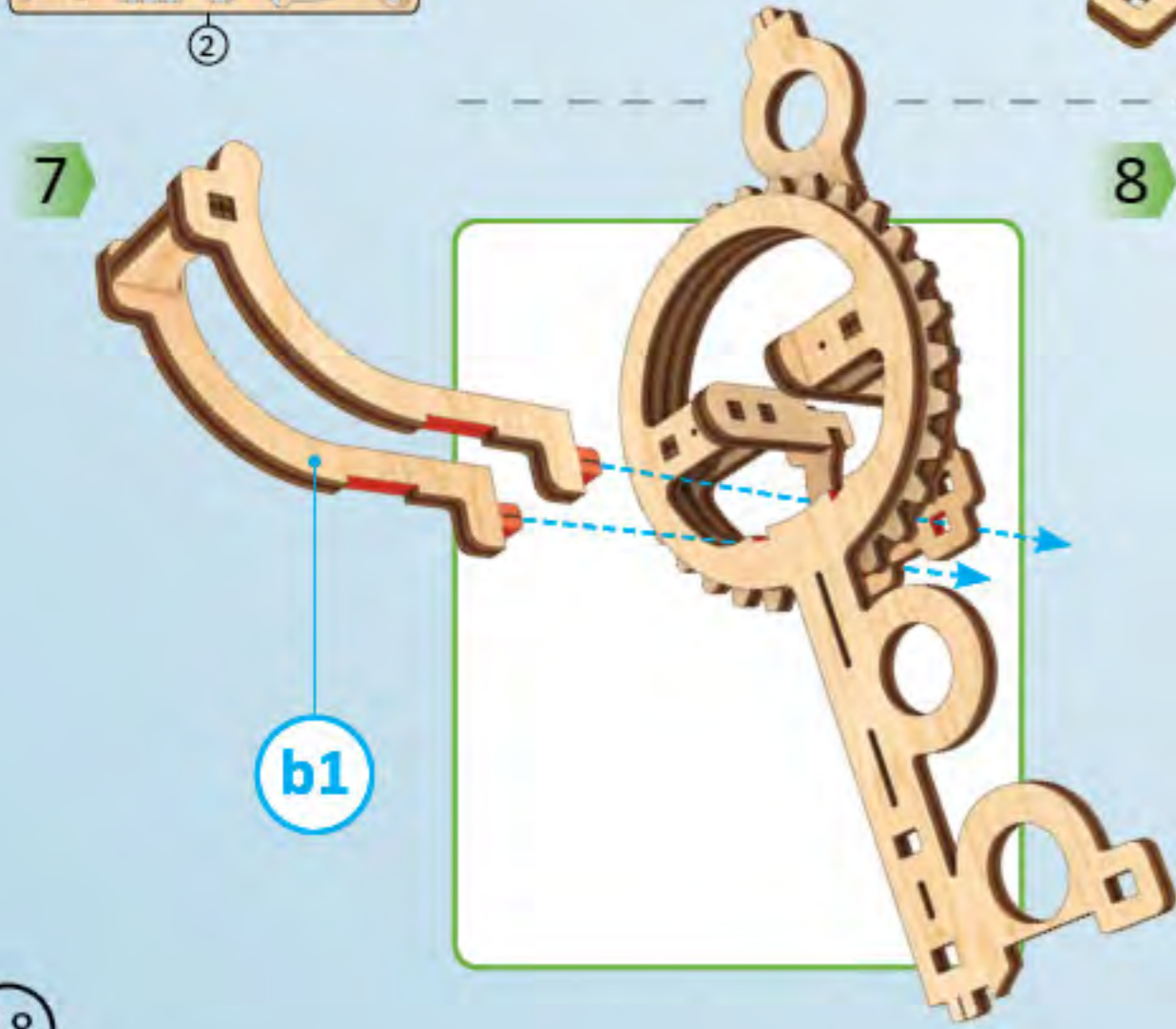
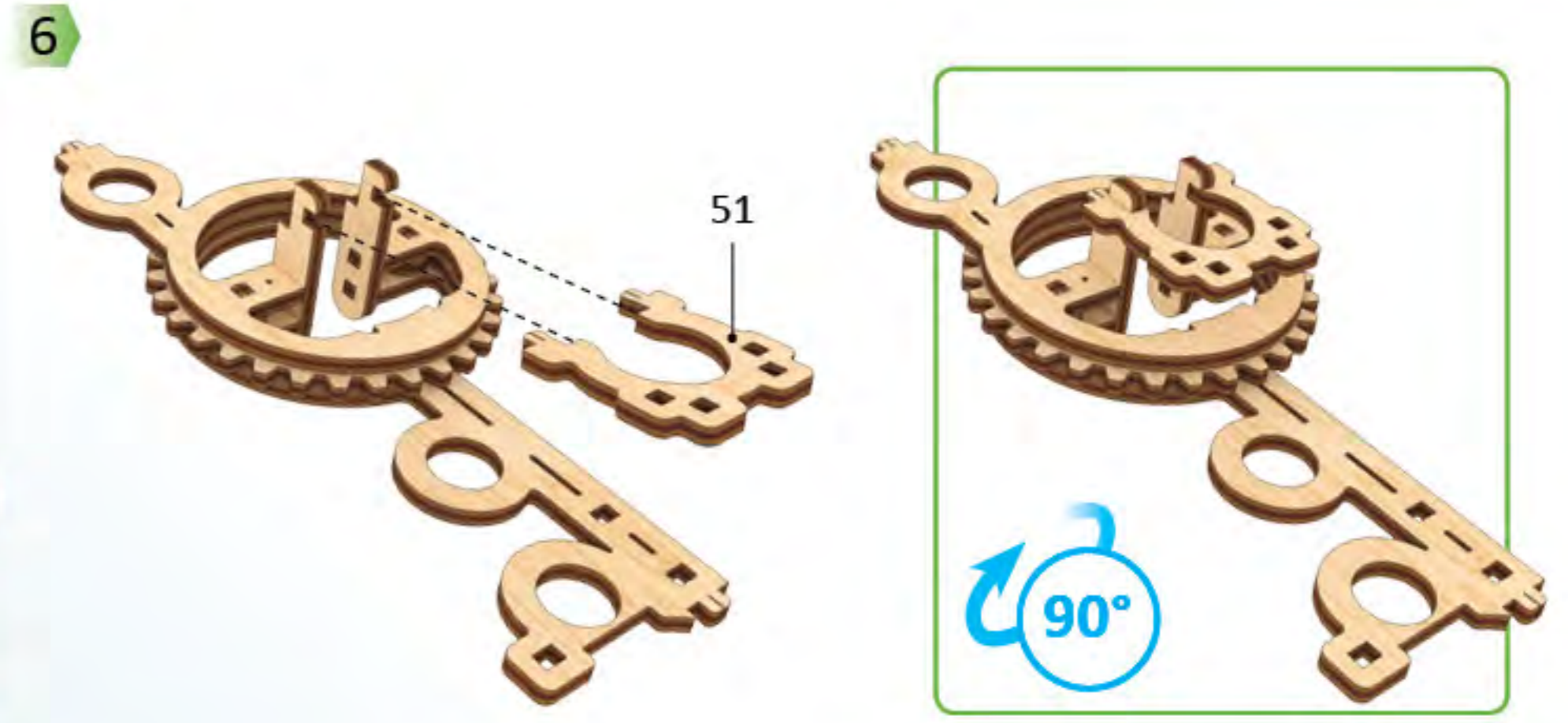
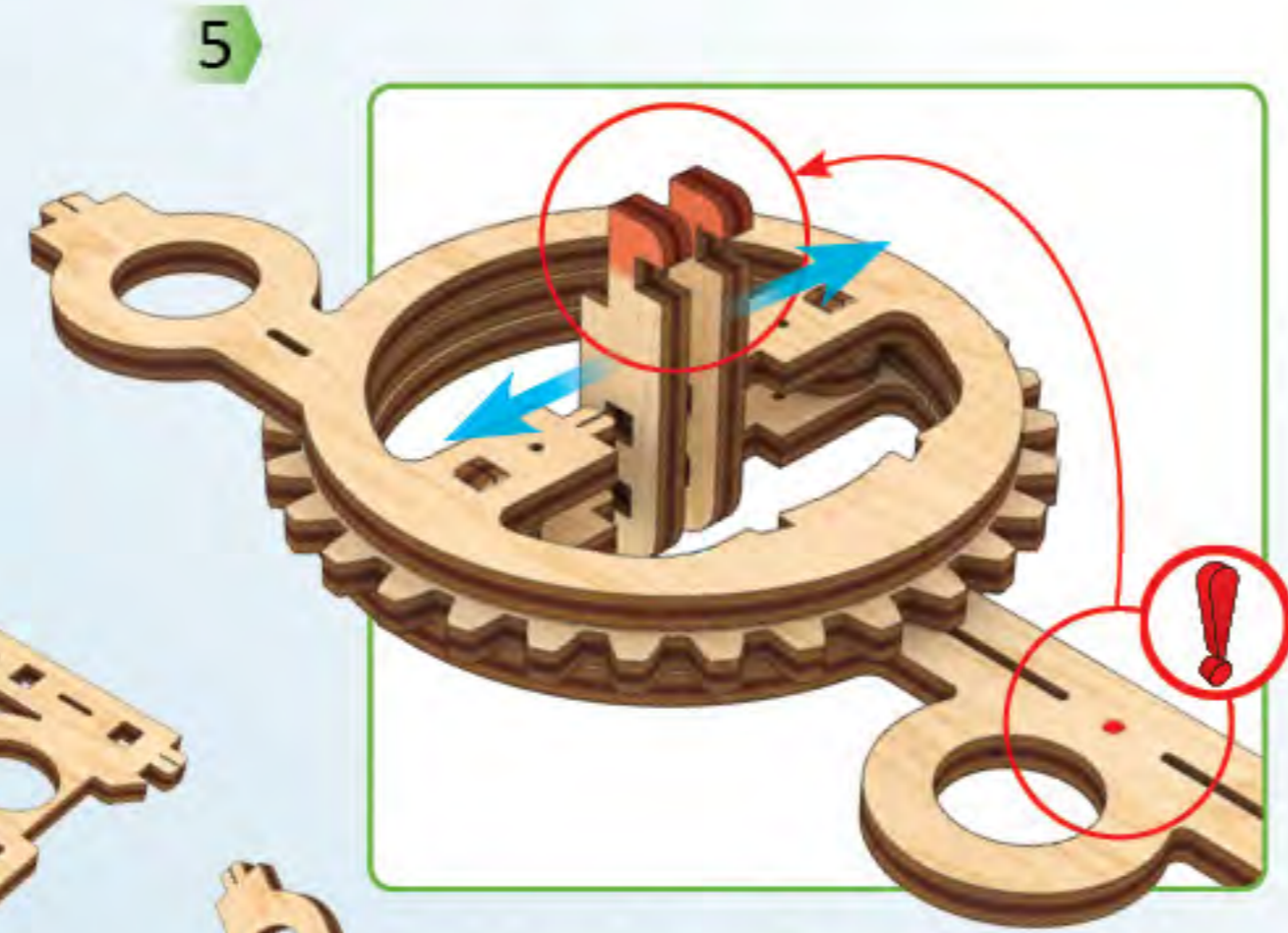
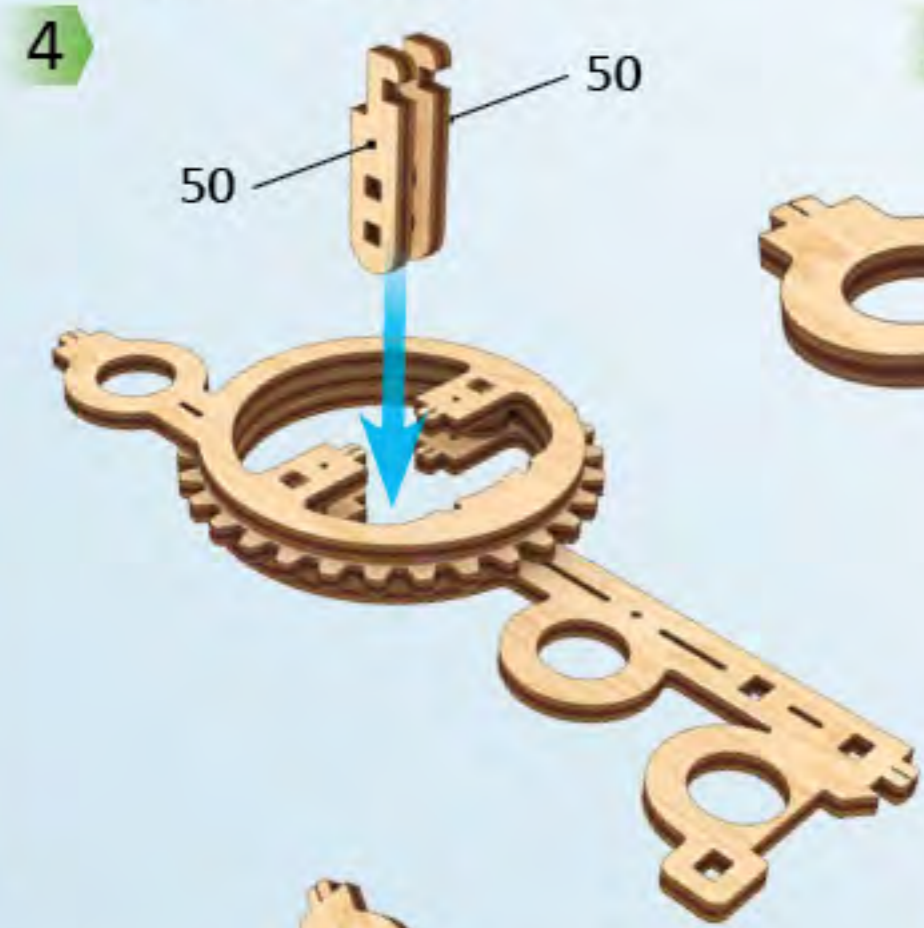
36

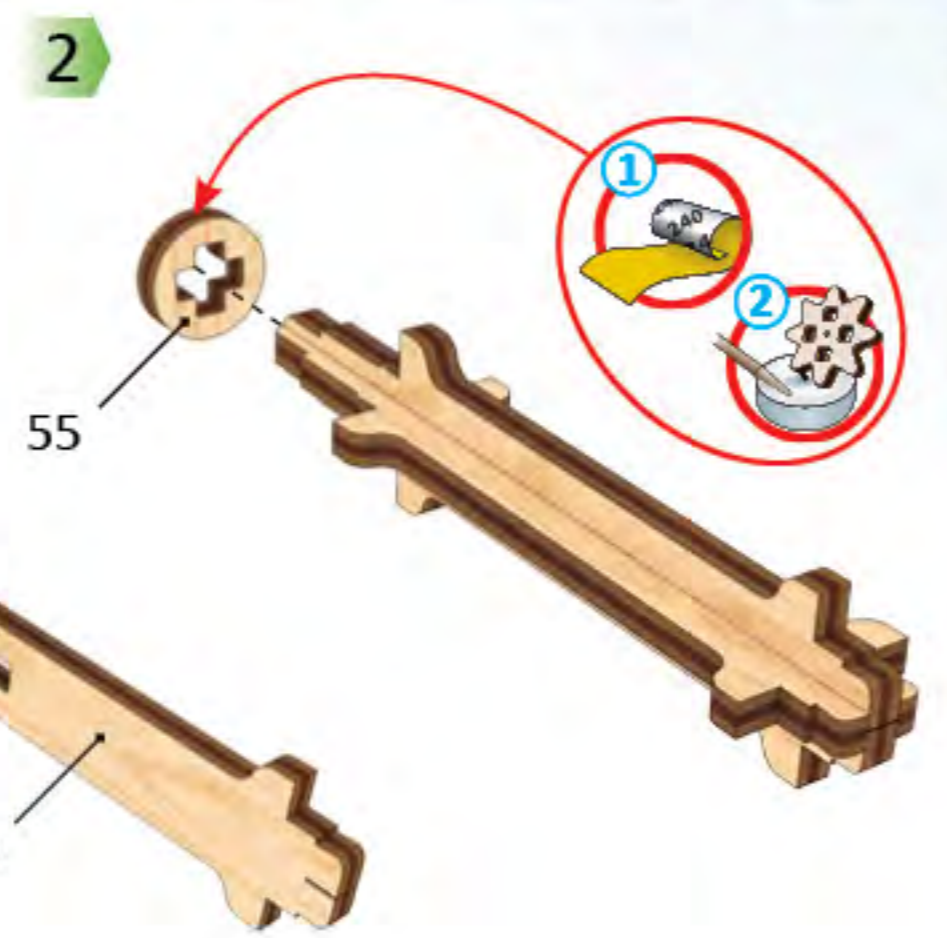
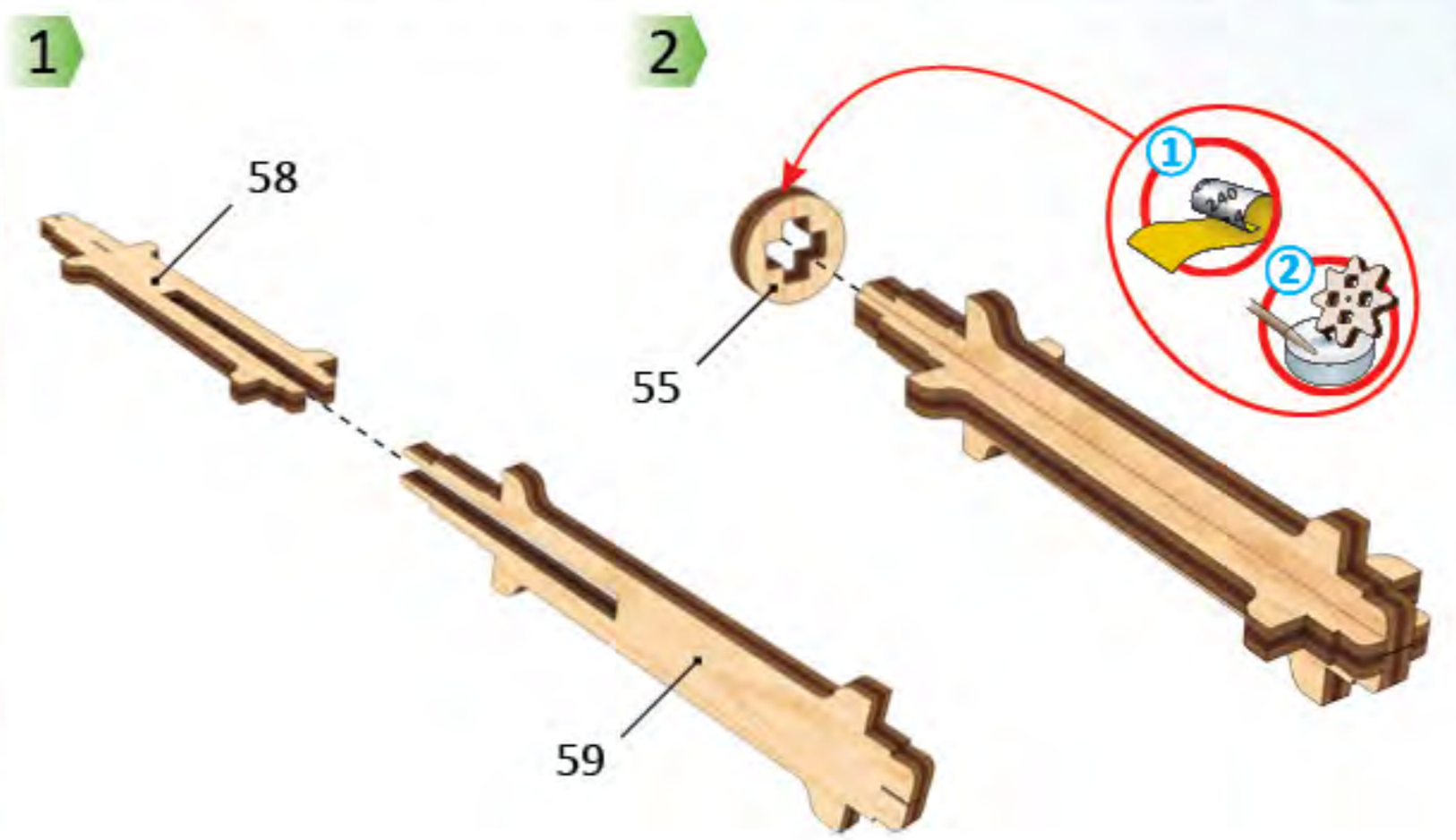
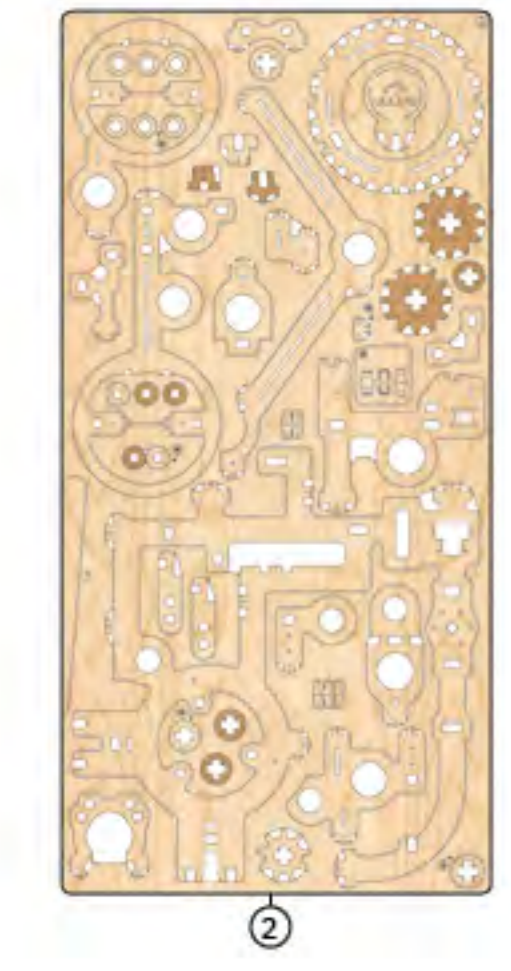
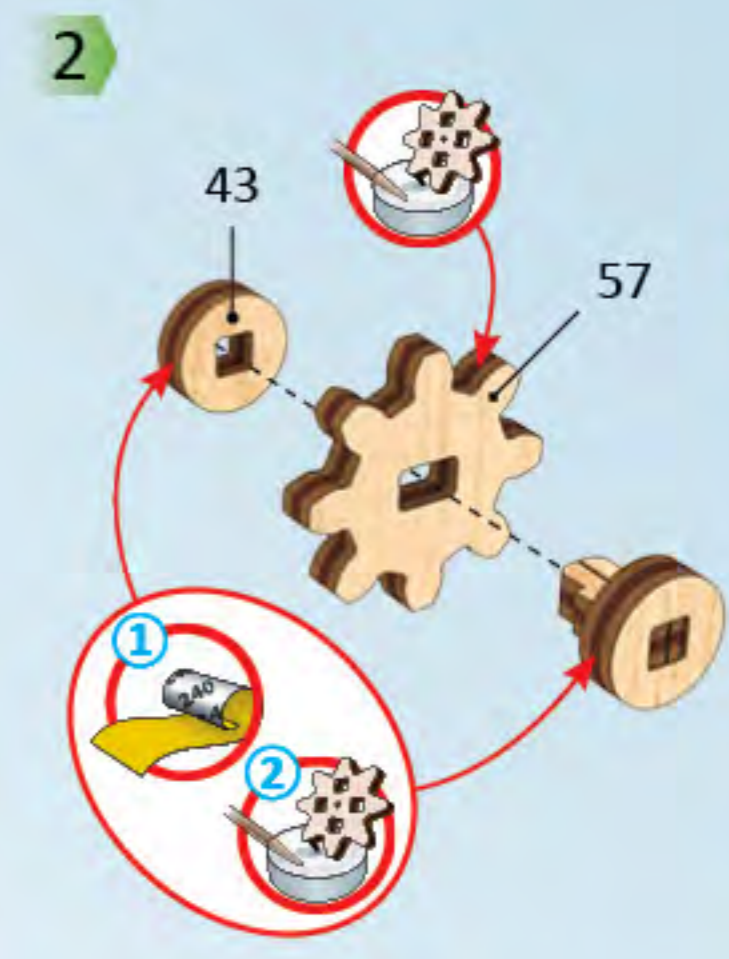
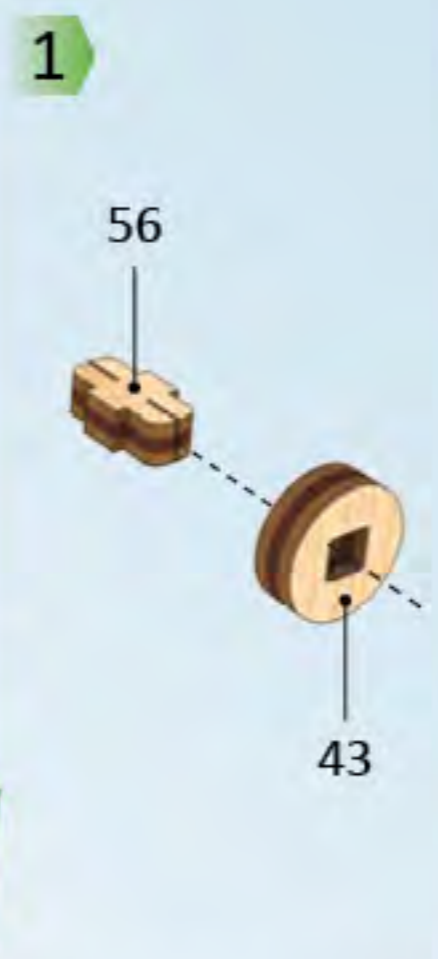
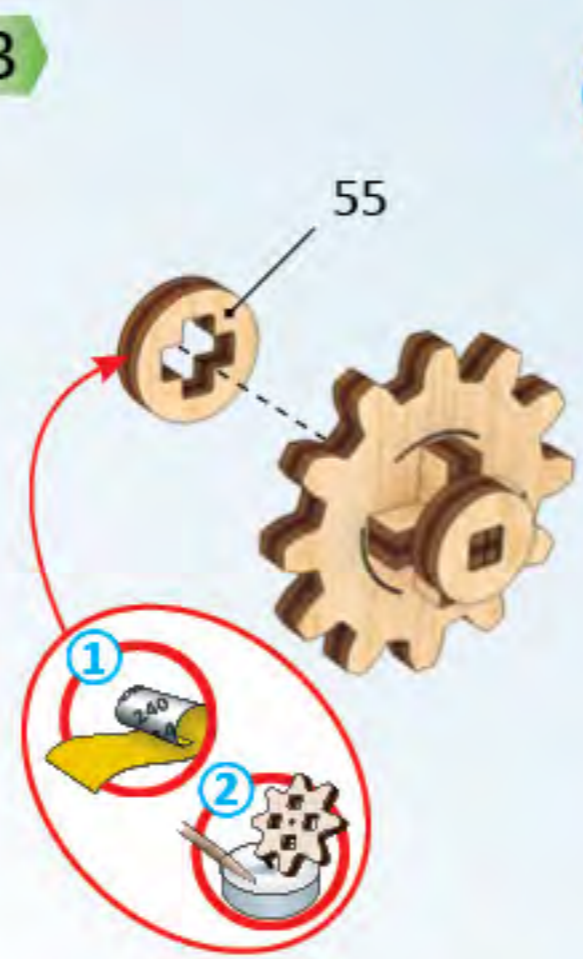
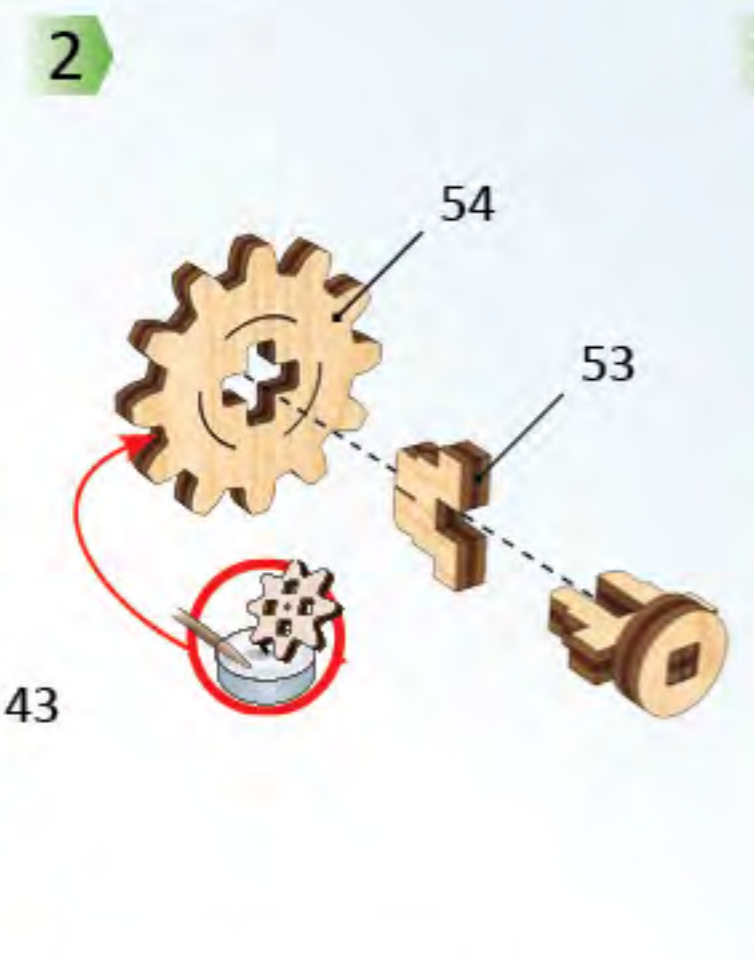
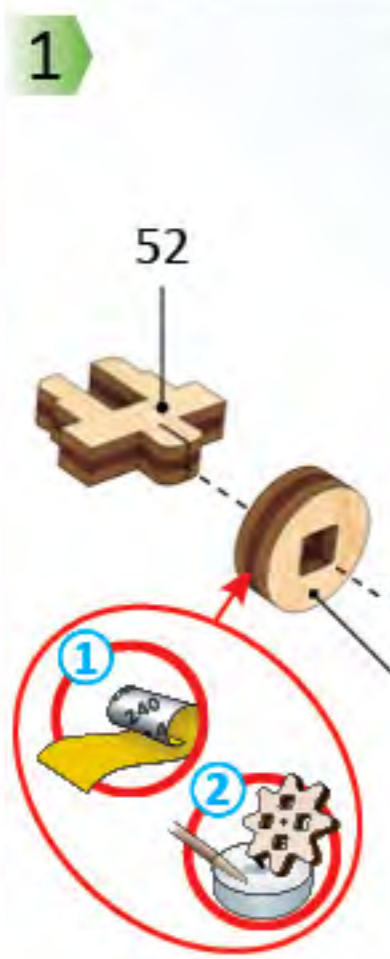
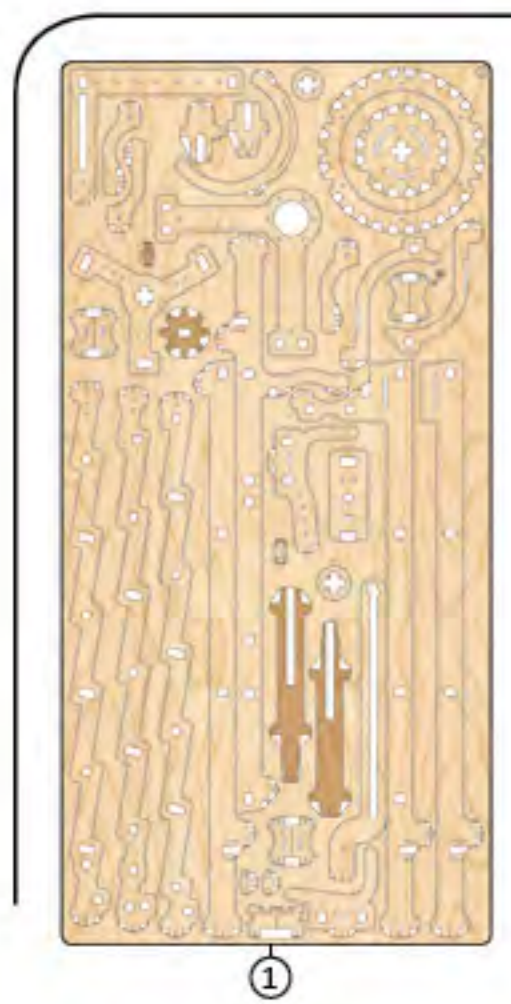
A



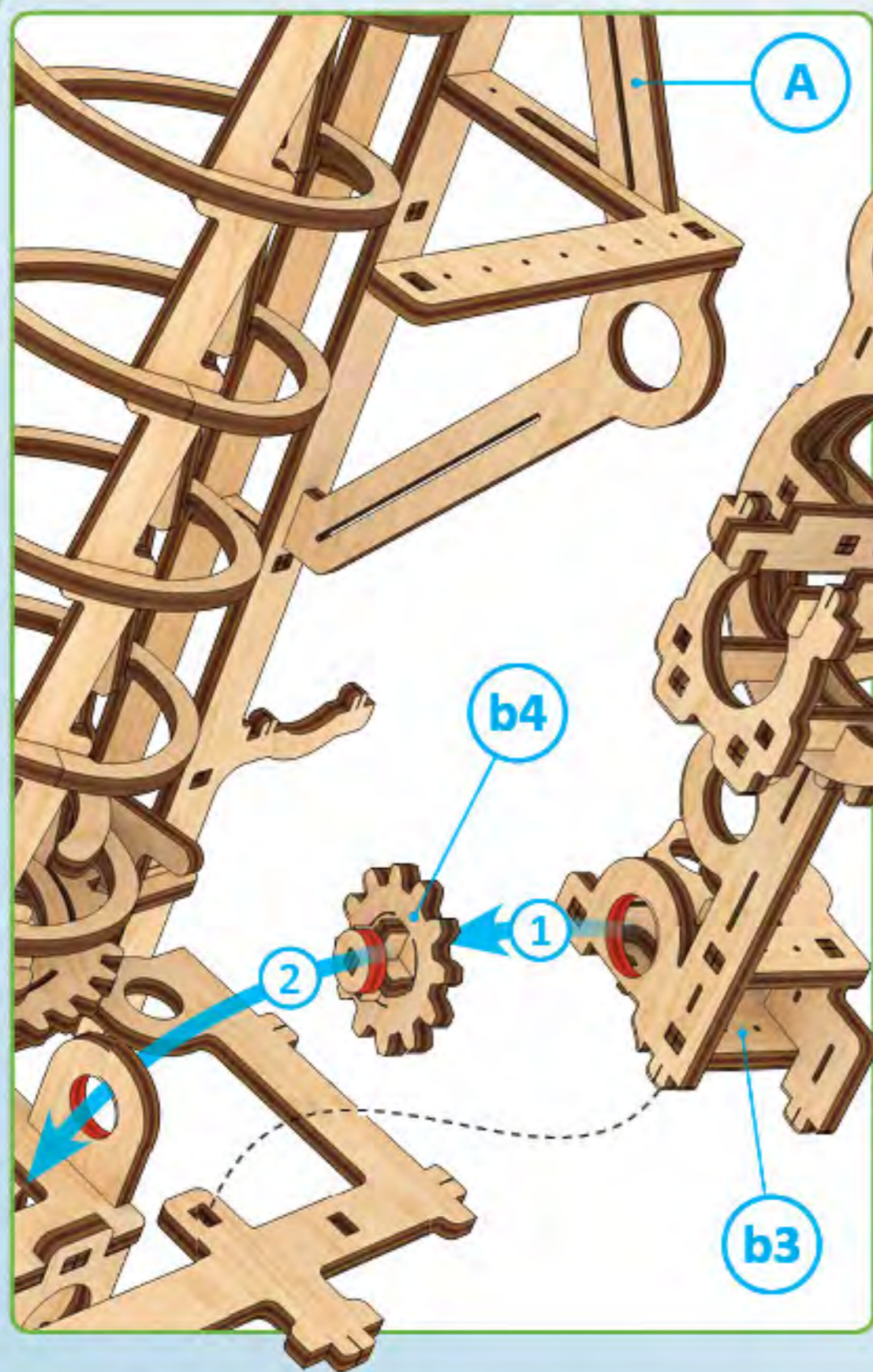
ENG The part should be easily rotated (moved). UKR Деталь повинна легко крутитися (рухатися). FRA La pièce doit tourner (se déplacer) aisément. DEU Der Teil soll leicht gedreht (bewegt) werden. SPA La pieza debe ser fácil de girar (mover). ITA Il componente deve girare (muoversi) facilmente. JPN 部品はしっかりと動かなければなりません。CHI 此部件必須容易的旋转(移动) POL Element powinien łatwo się kręcić (poruszać się). RUS Деталь должна легко крутиться (двигаться). KOR 활하게 움직일 수 있어야합니다.



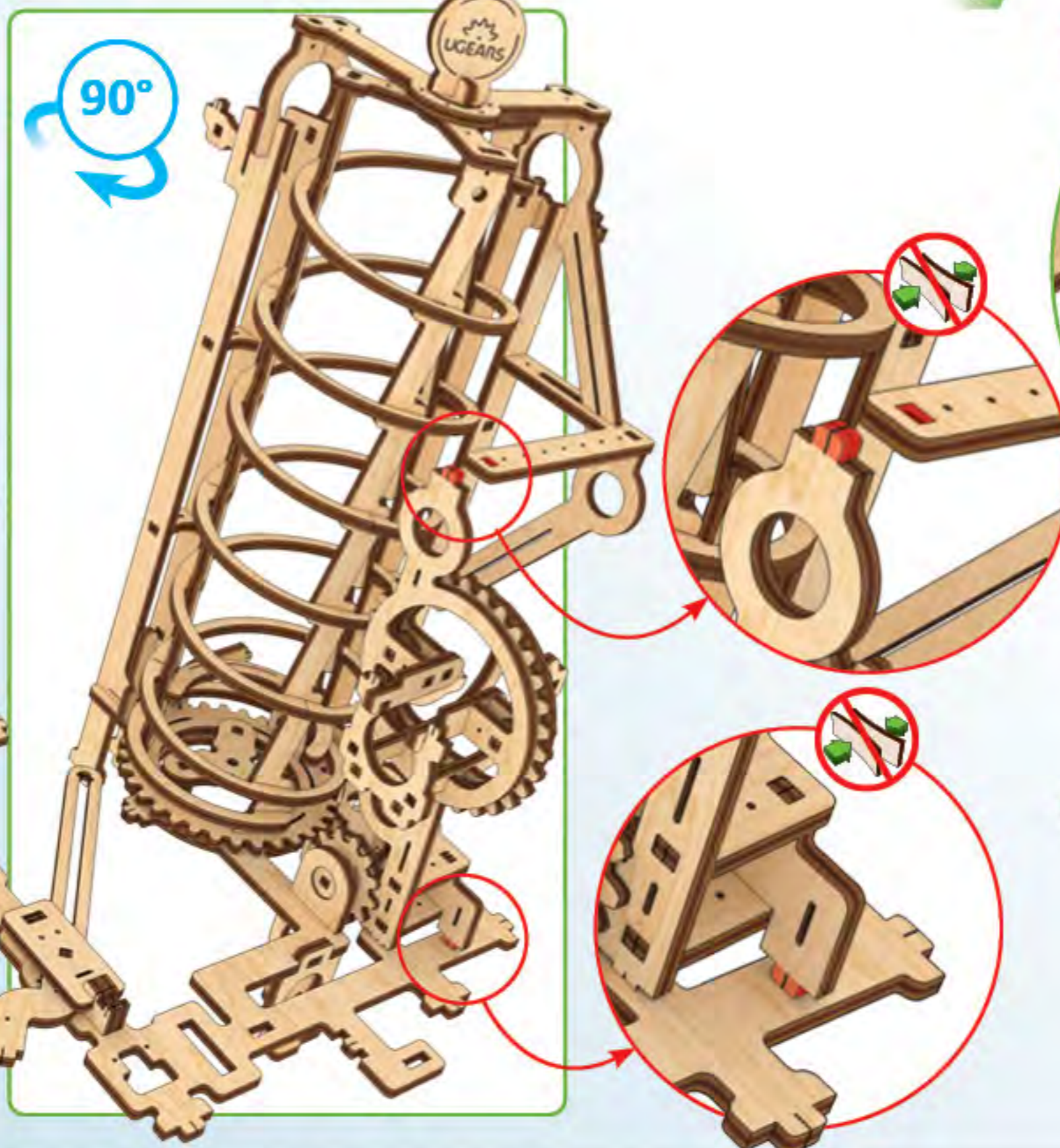




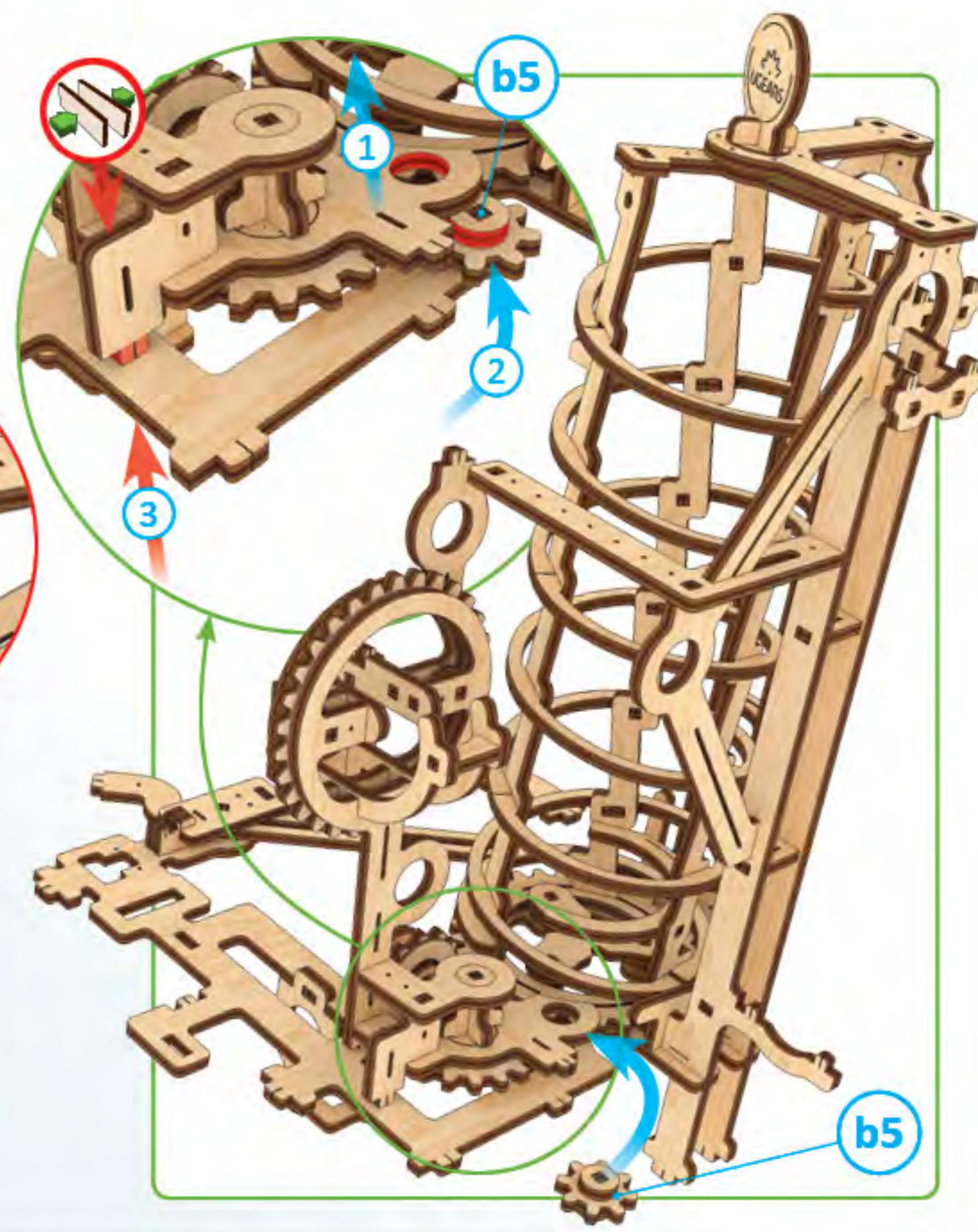
1



2

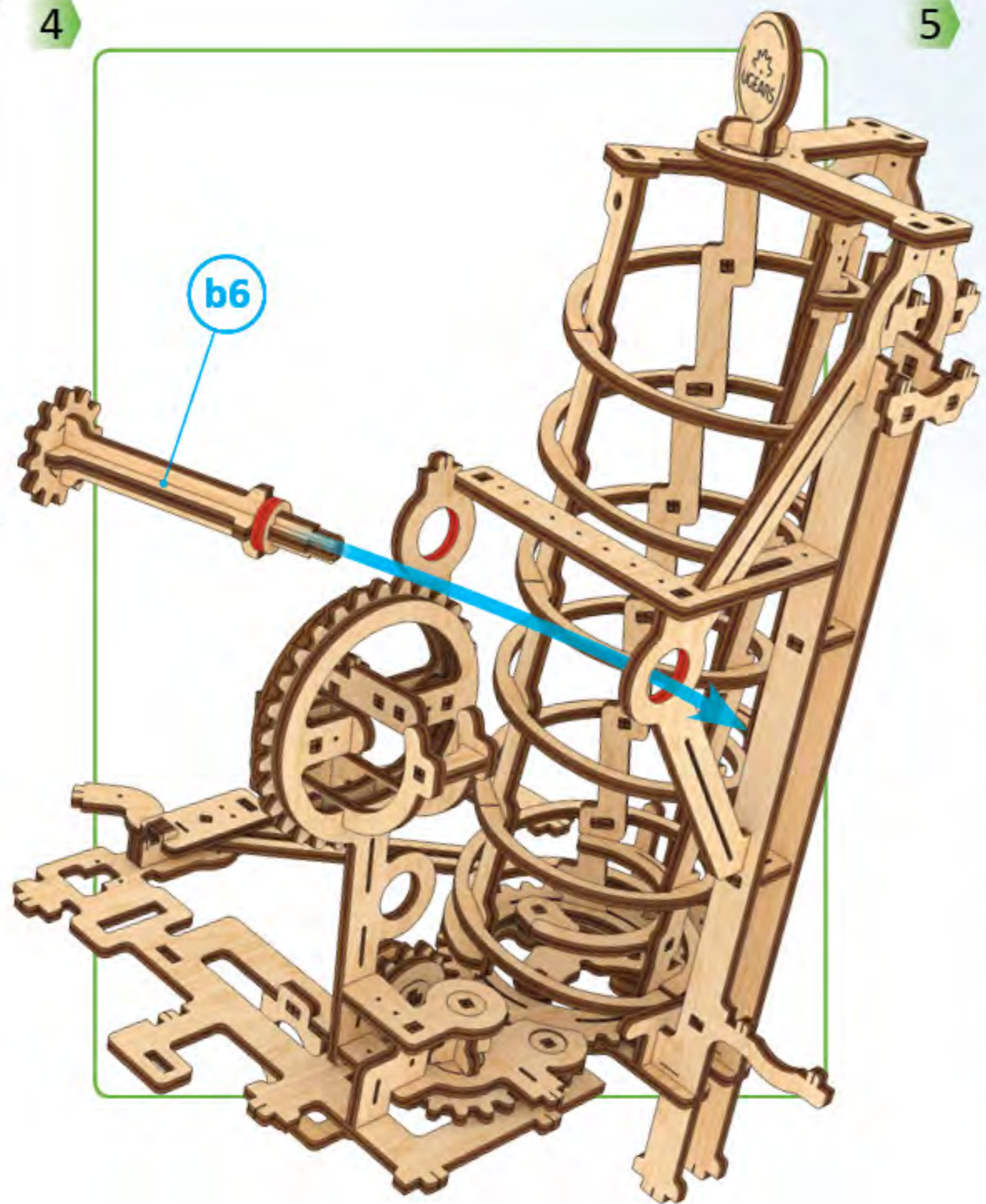


3

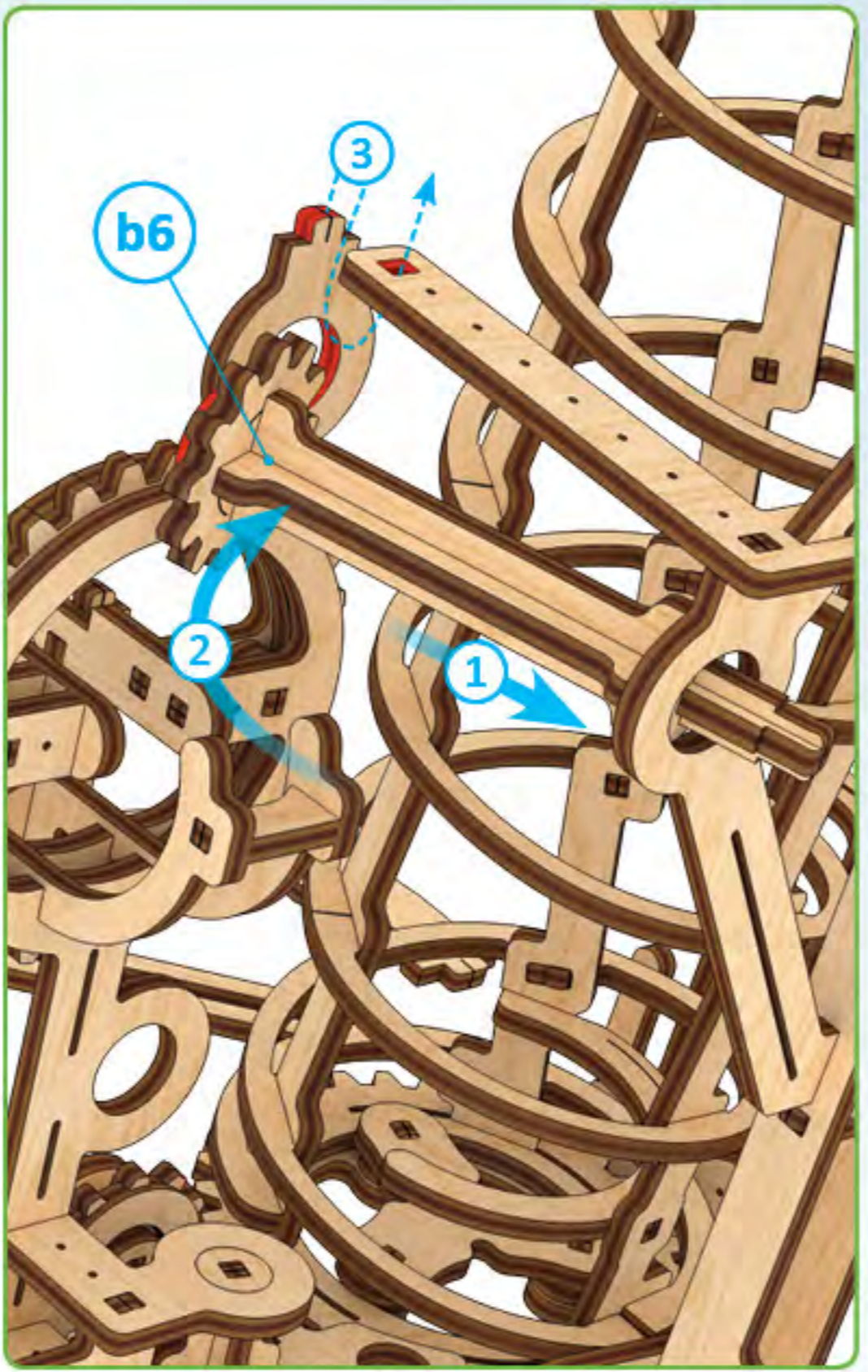


ENG Do not fully press the outer parts (structural frame) together until checking for fit and alignment of internal parts. UKR Деякий час не притискайте сильно деталі (рамки конструкції). FRA Ne pas forcer sur les pièces (cadre de la construction). DEU Drücken Sie die Teile (die Rahmen der Konstruktion) momentan nicht stark. SPA No presione temporalmente con fuerza las piezas (marco de la estructura). ITA Non stringere provvisoriamente i componenti con forza (base della costruzione). JAP 内部部品がしっかりと組み立てられる前に外部部品は強く押しながら固定してはいけません。CHI 在检查内部零件的配合和对准之前, 请暂时不要将外部零件(结构框架)完全压在一起。RUS Временно сильно не прижимайте детали (рамки конструкции). POL Tymczasowo nie dociskaj elementów (ramy konstrukcji). KOR 아직은 외부의 틀을 완전히 눌러서 고정하면 안됩니다. 다른 부품을 먼저 끼우세요.

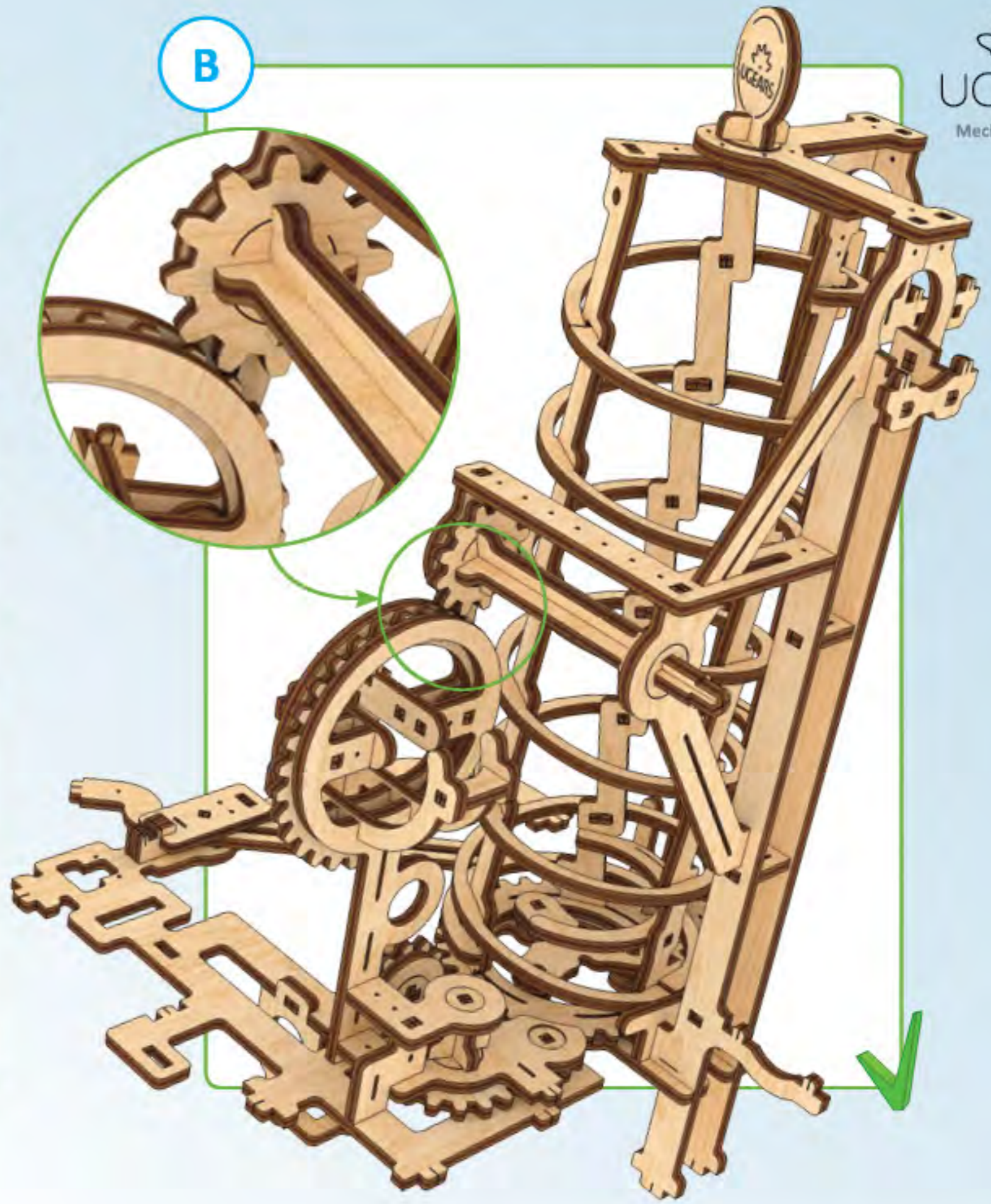
4

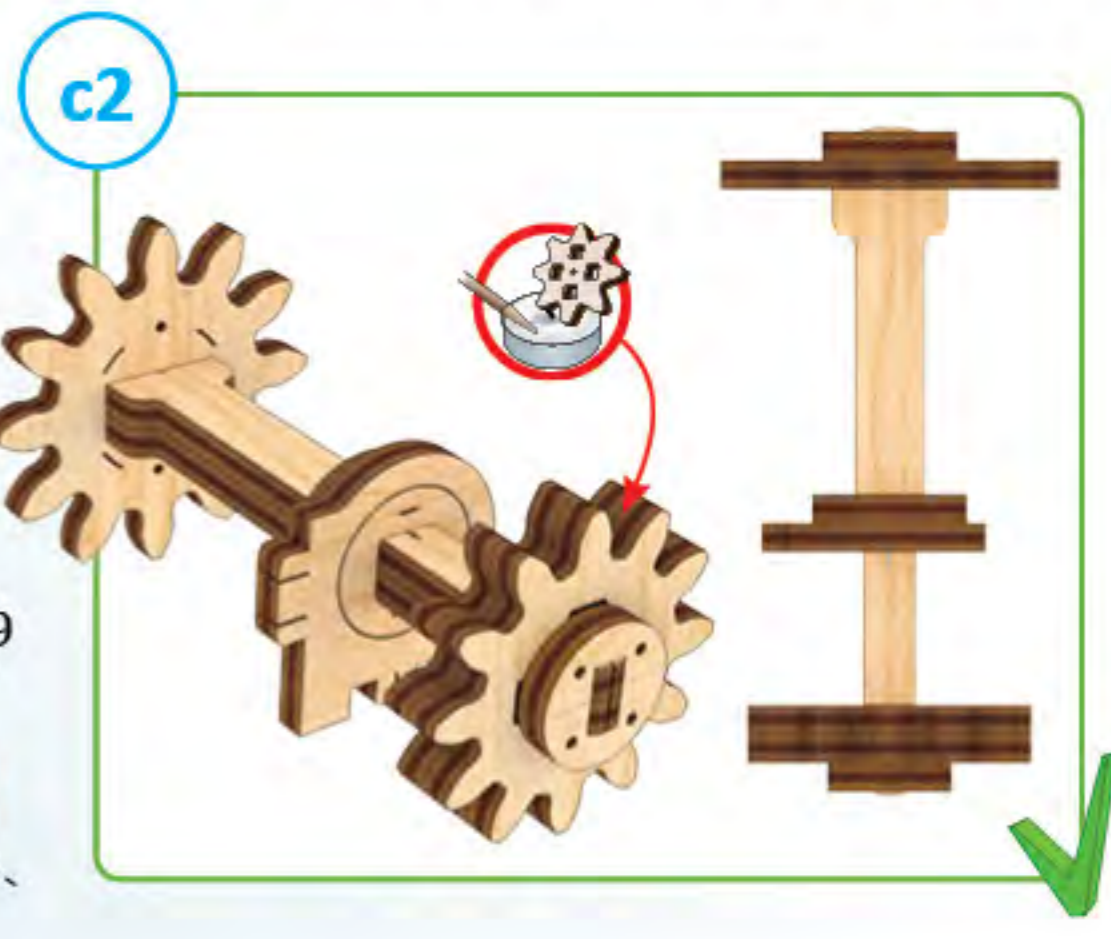
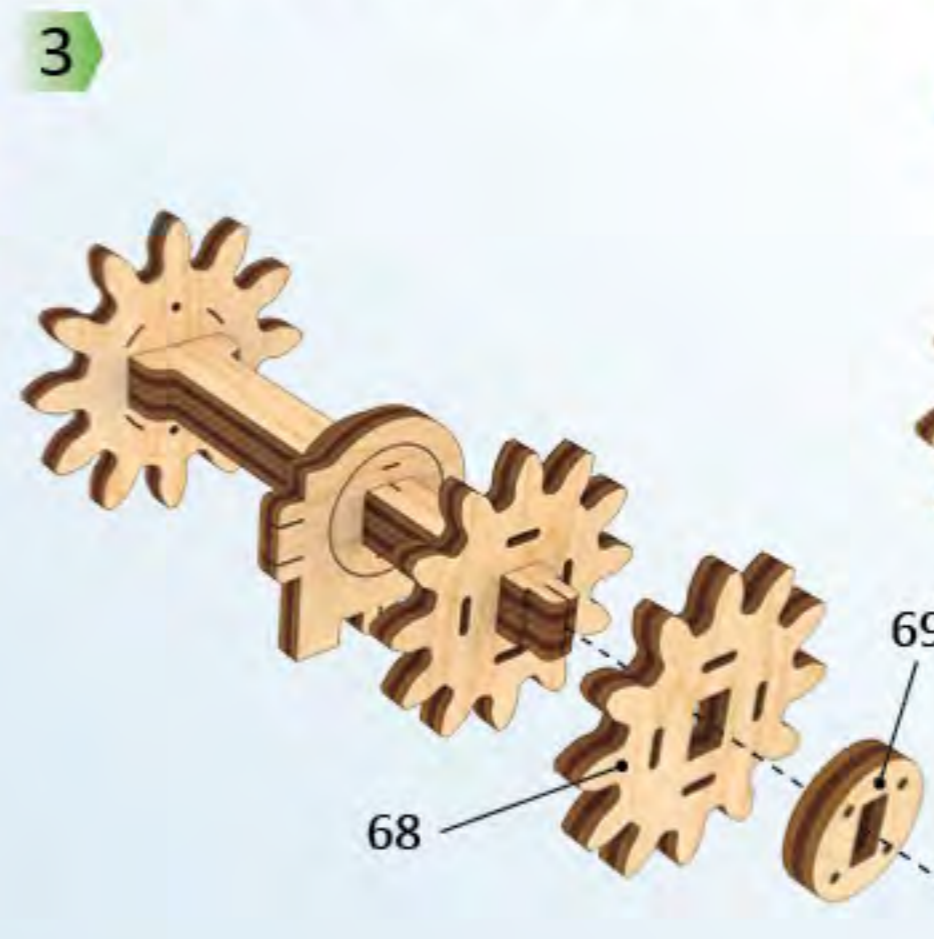
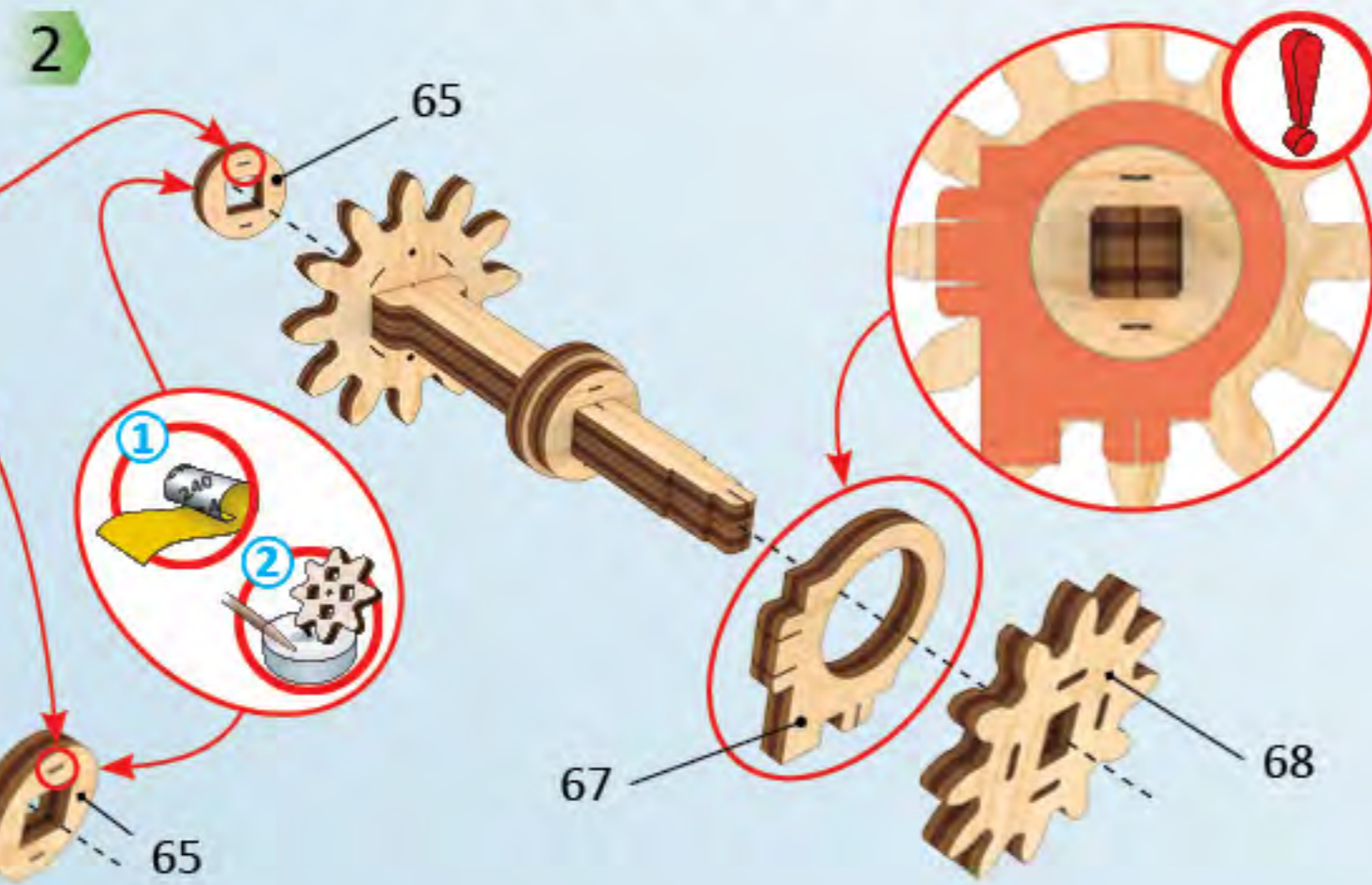
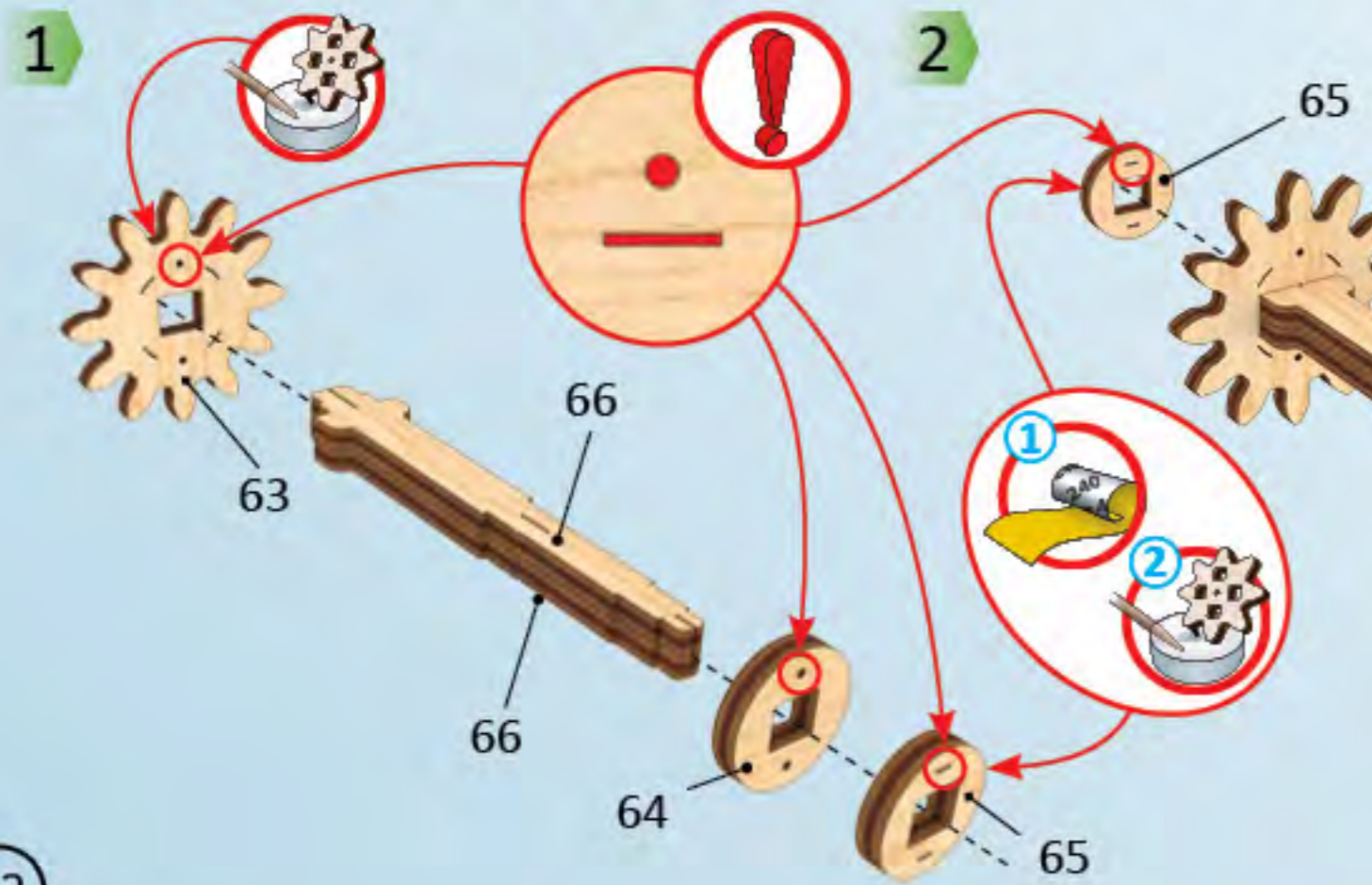
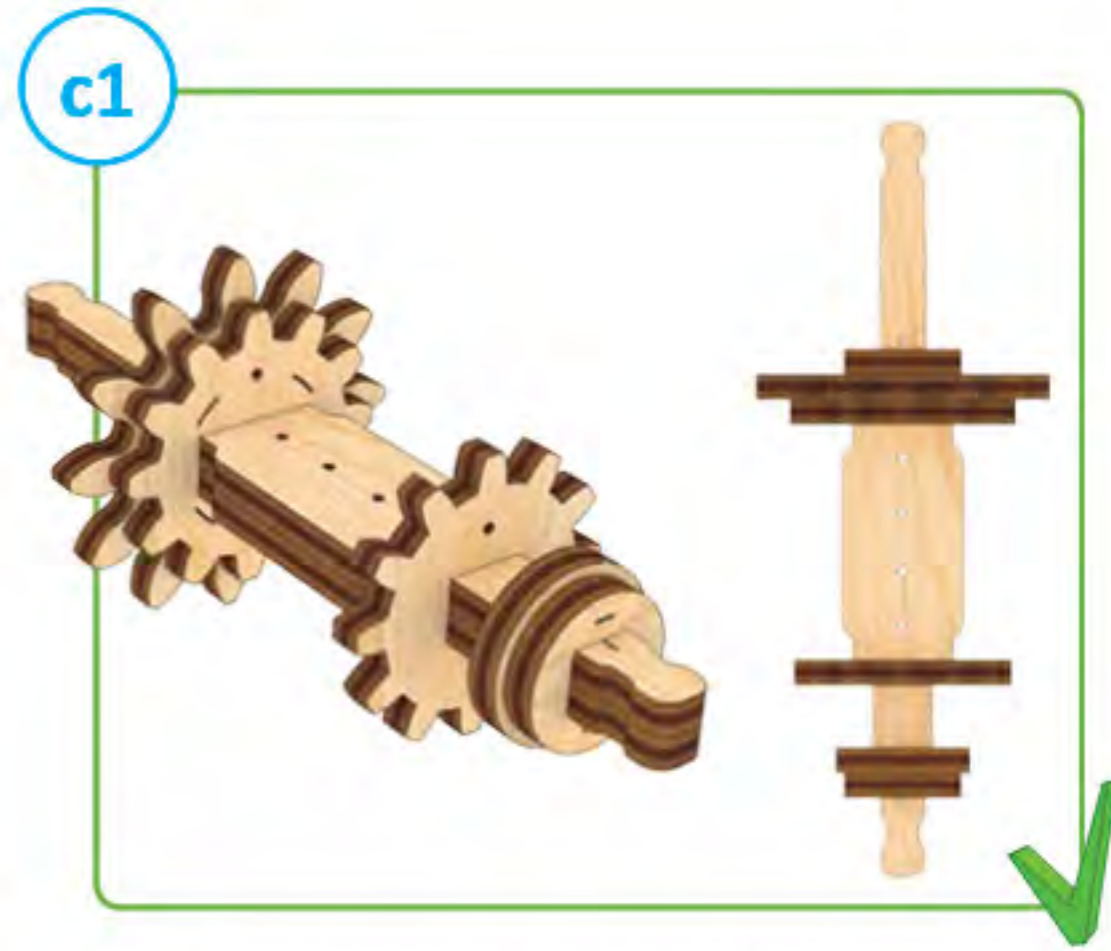
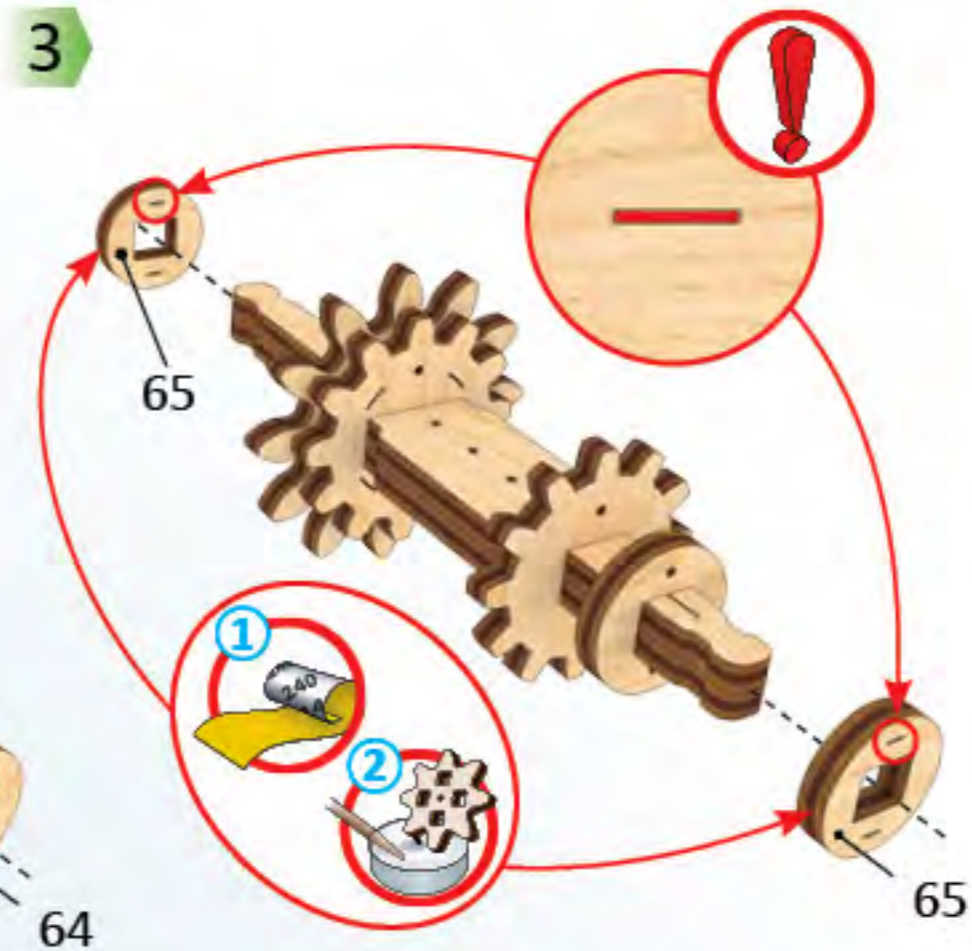
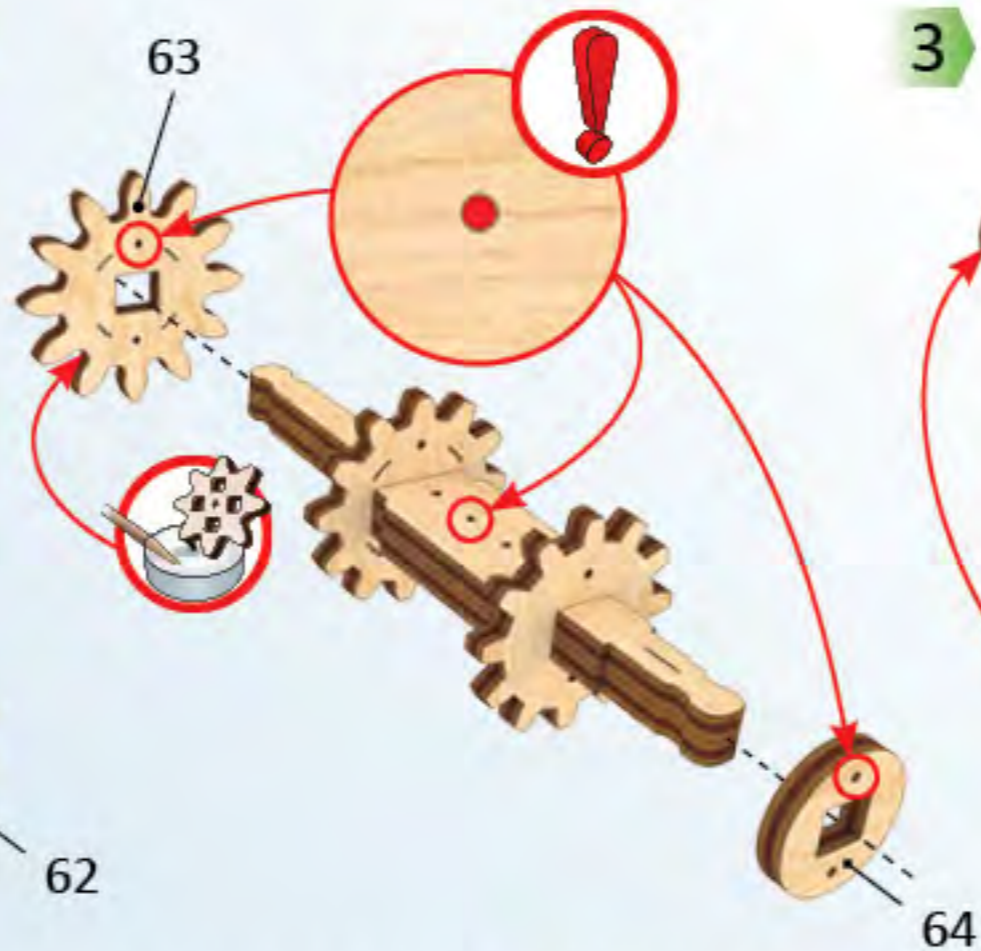
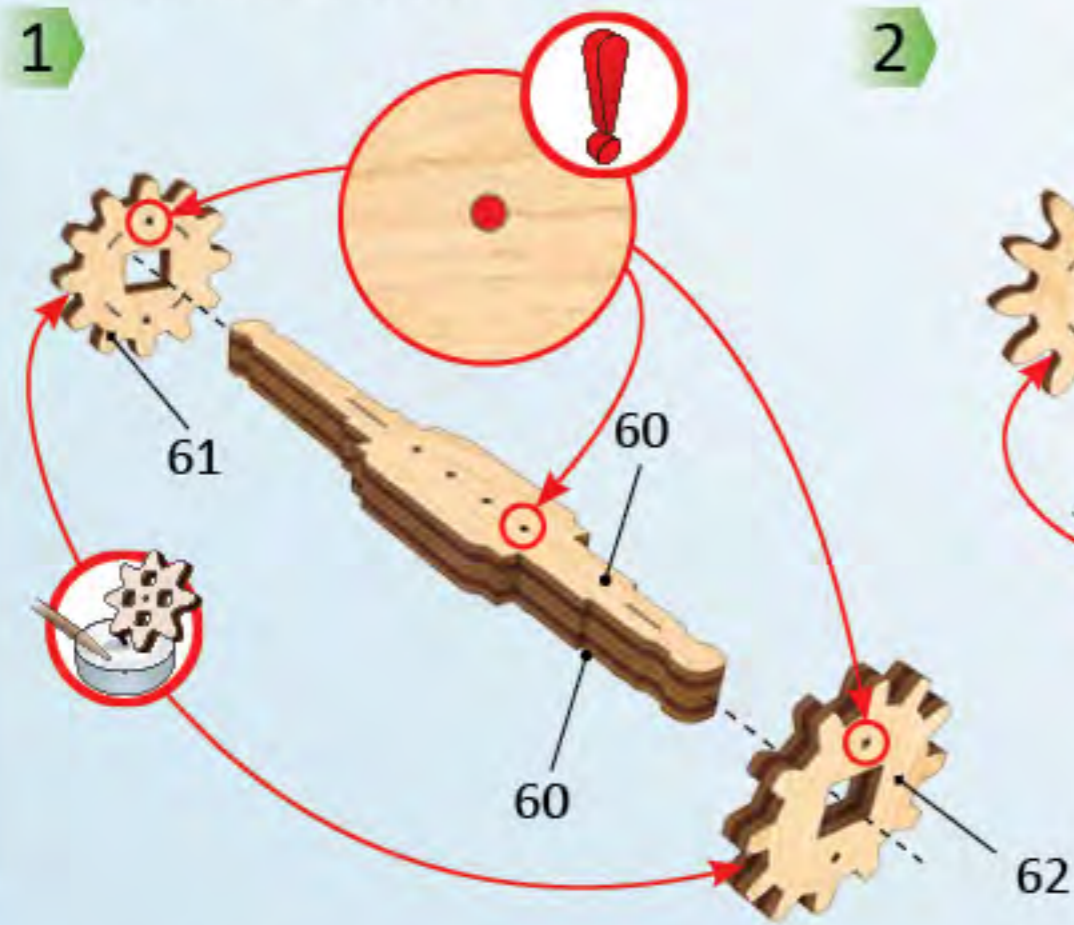


5



B





1

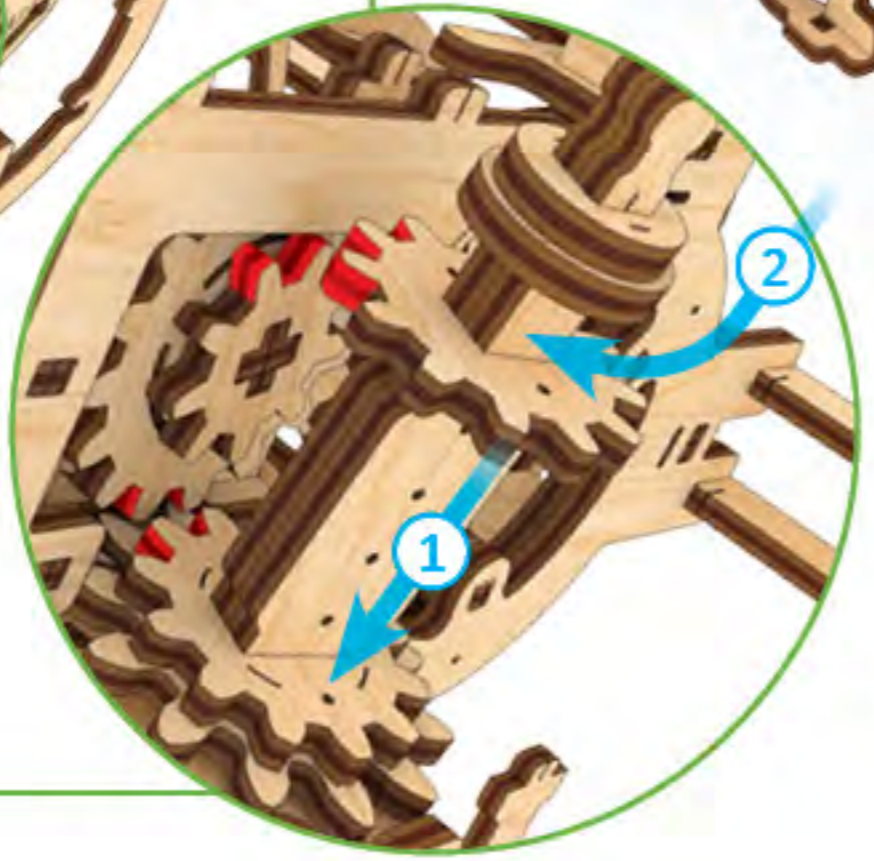
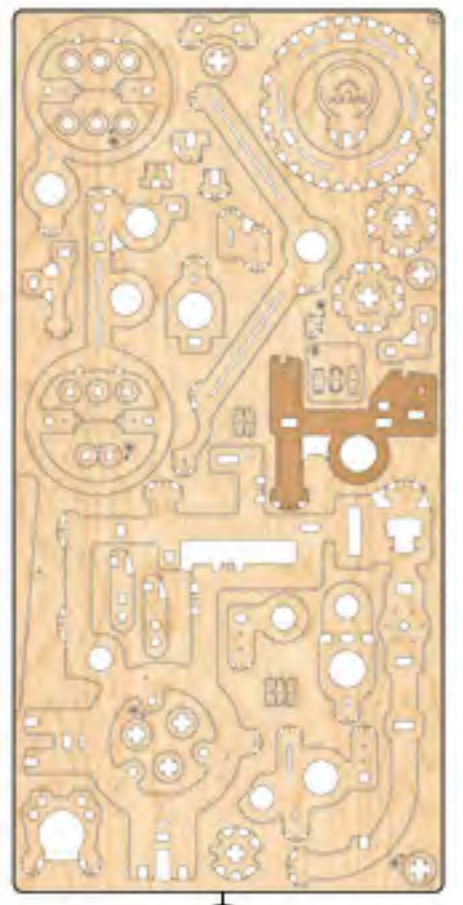
B

c1

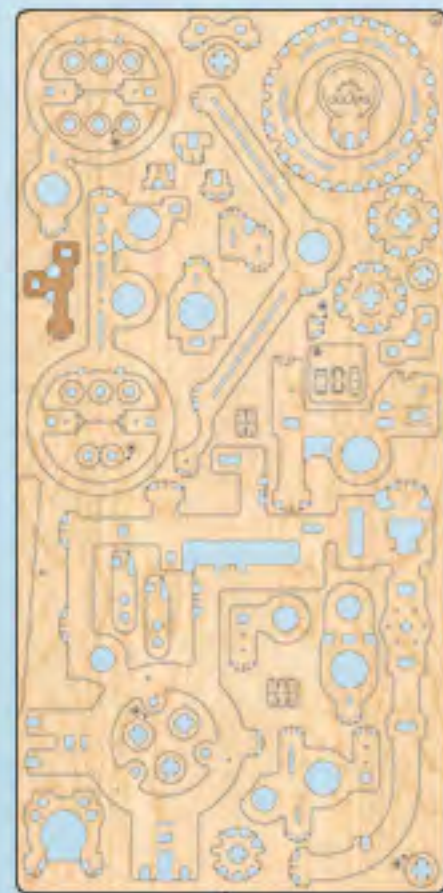
2

70

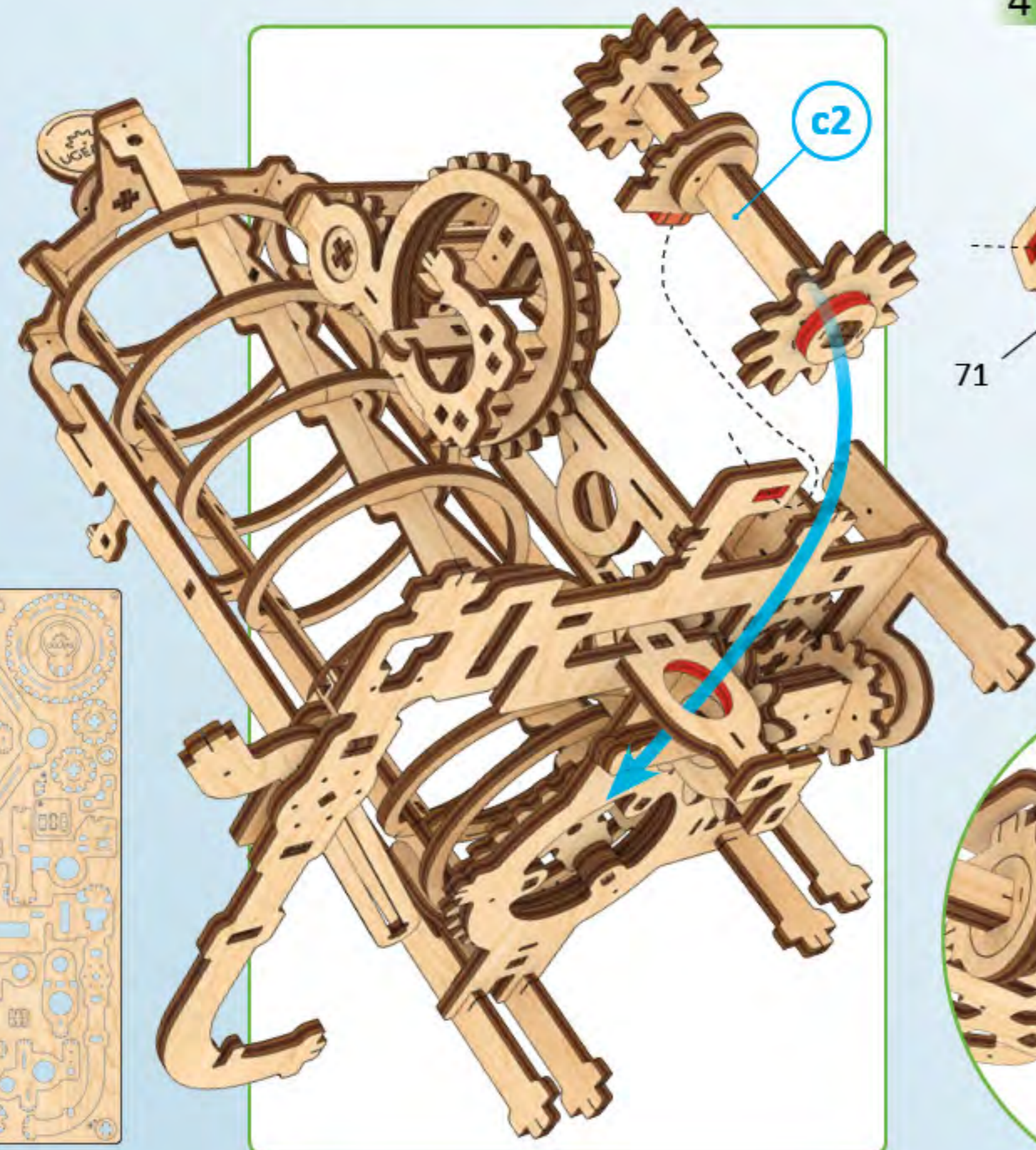
90°



3

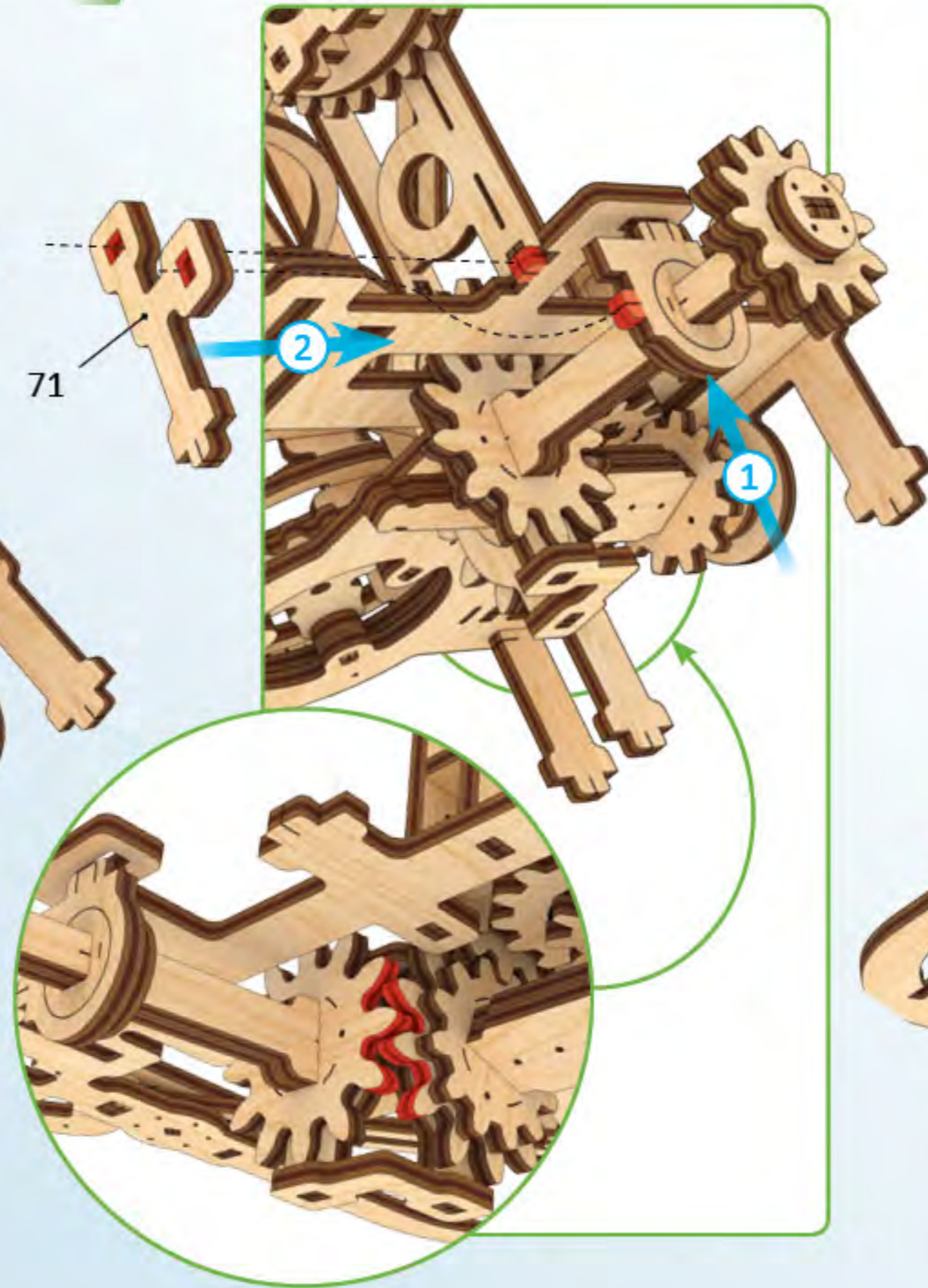


2



c2

4



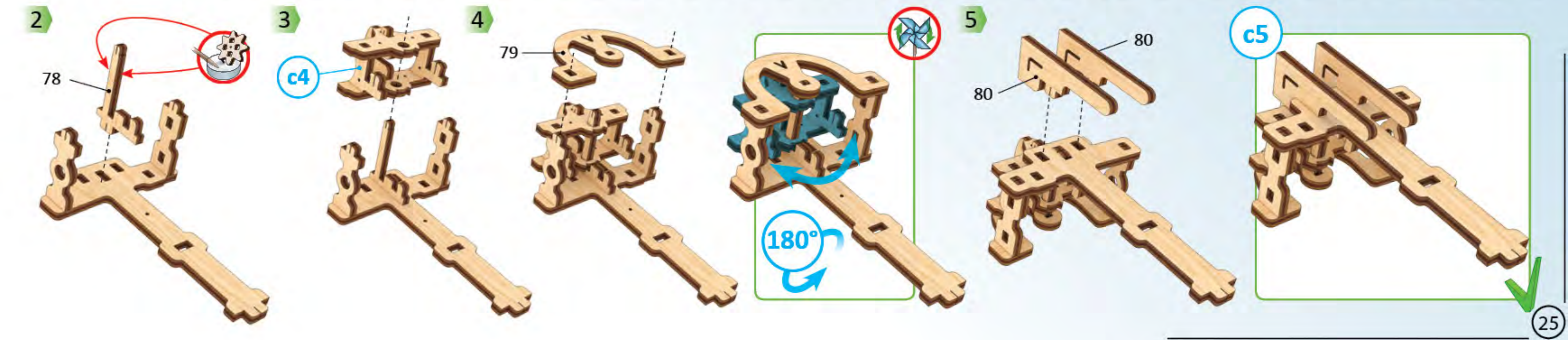
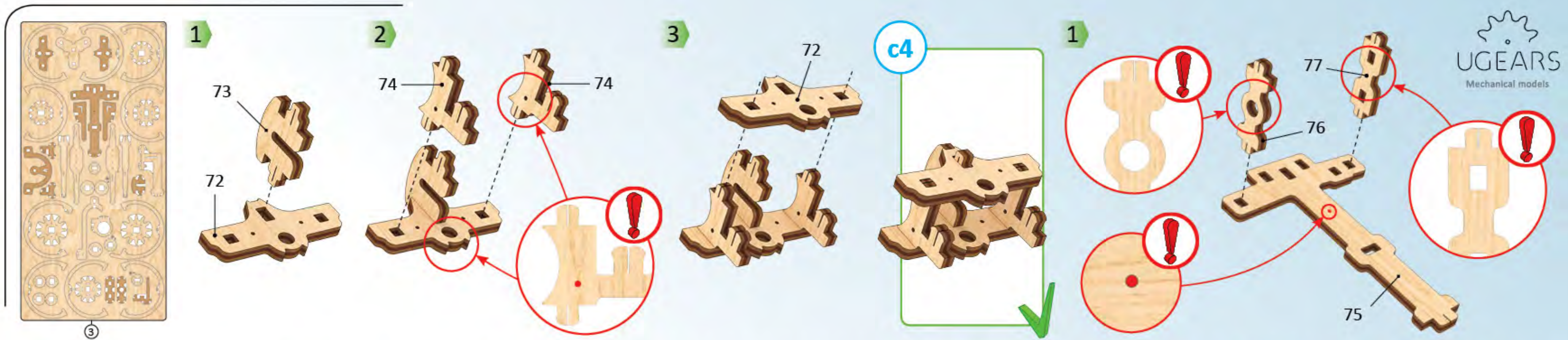
71

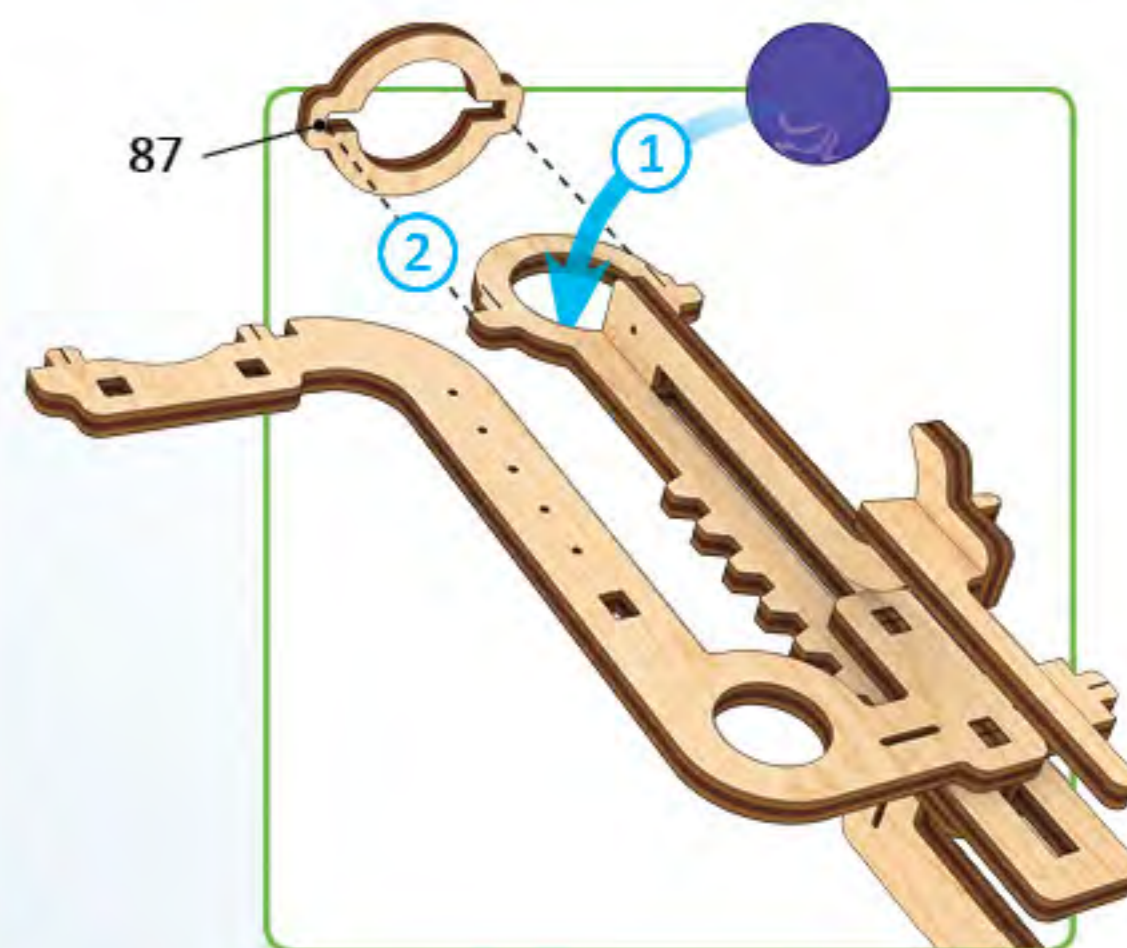
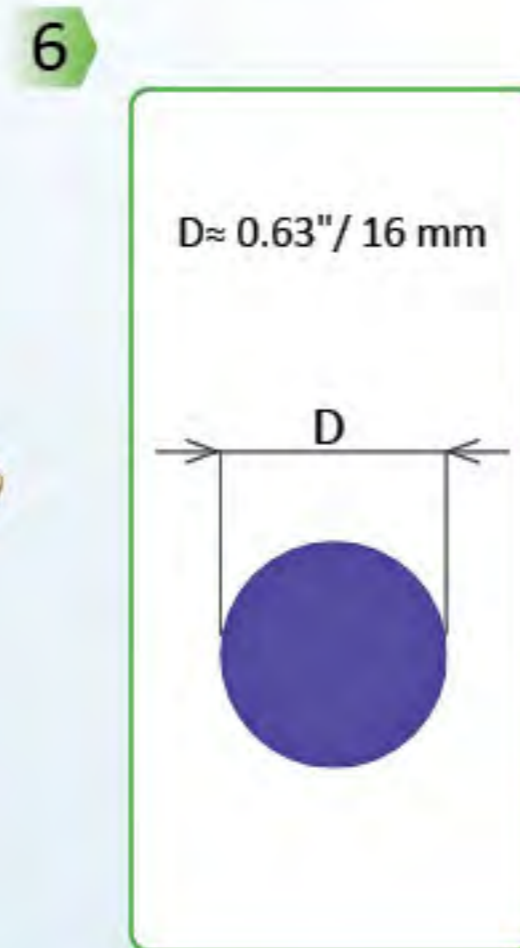
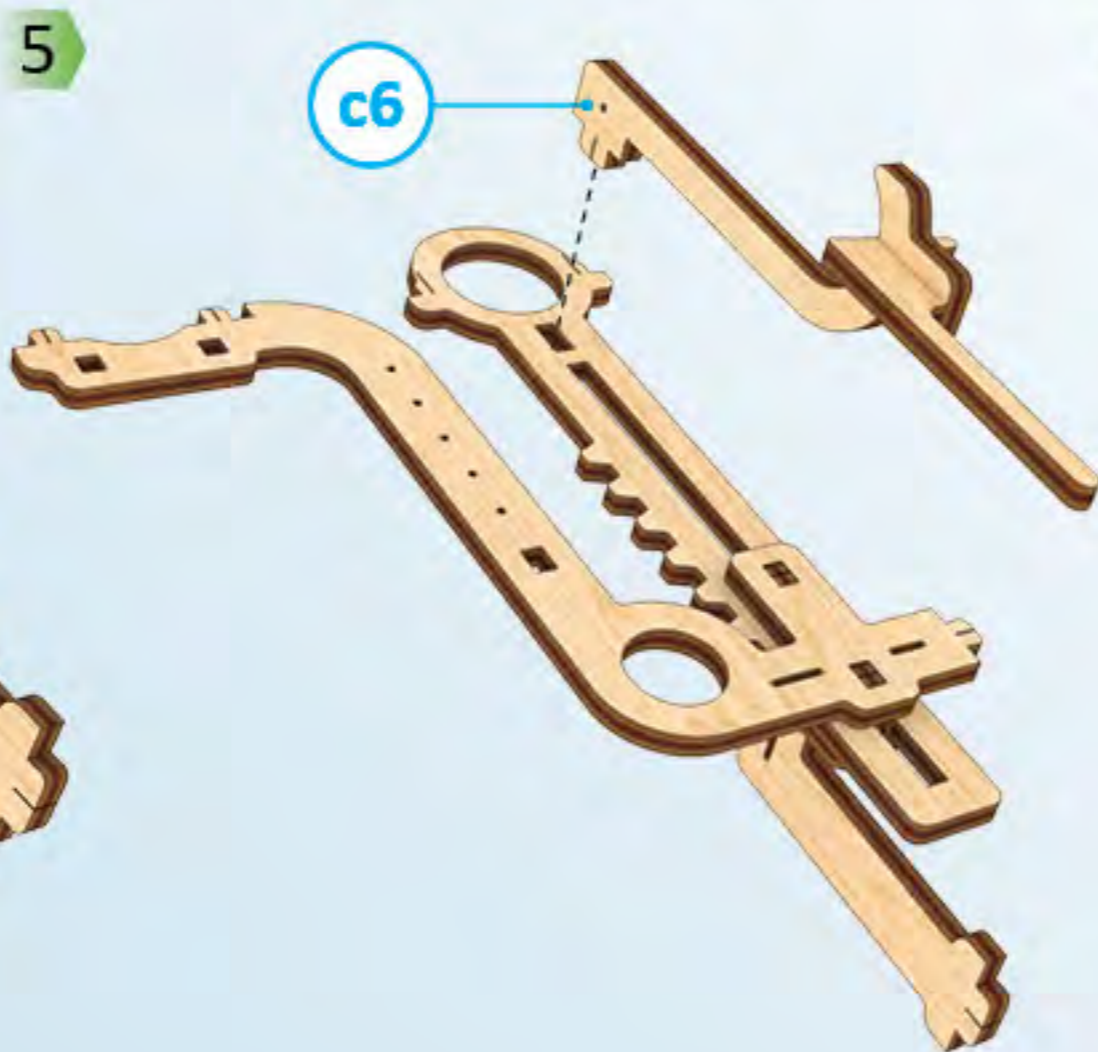
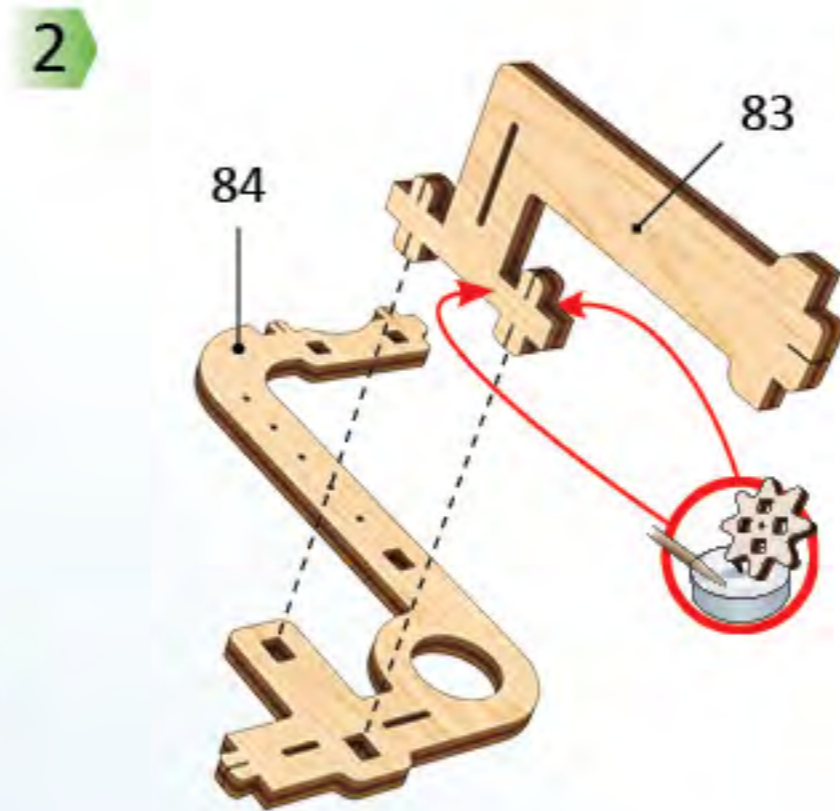
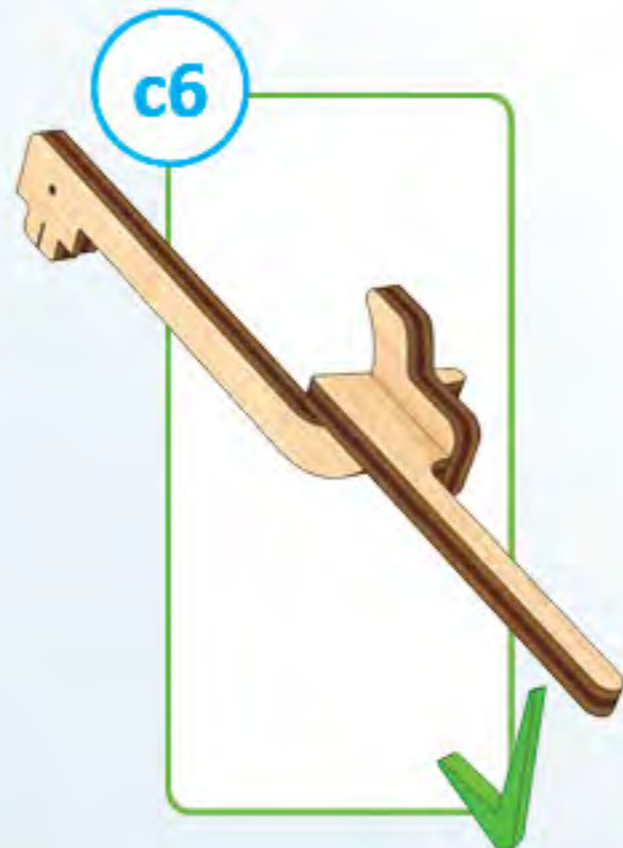
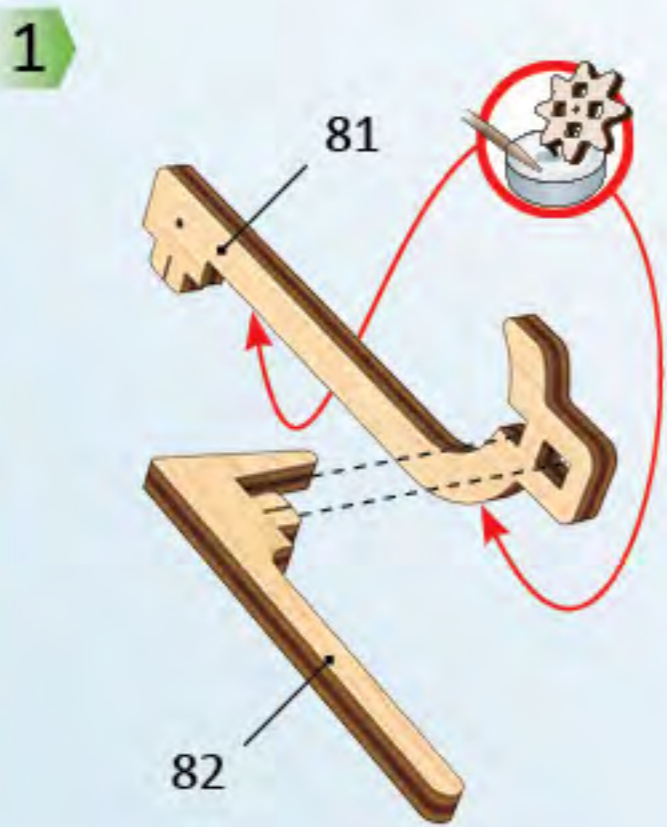
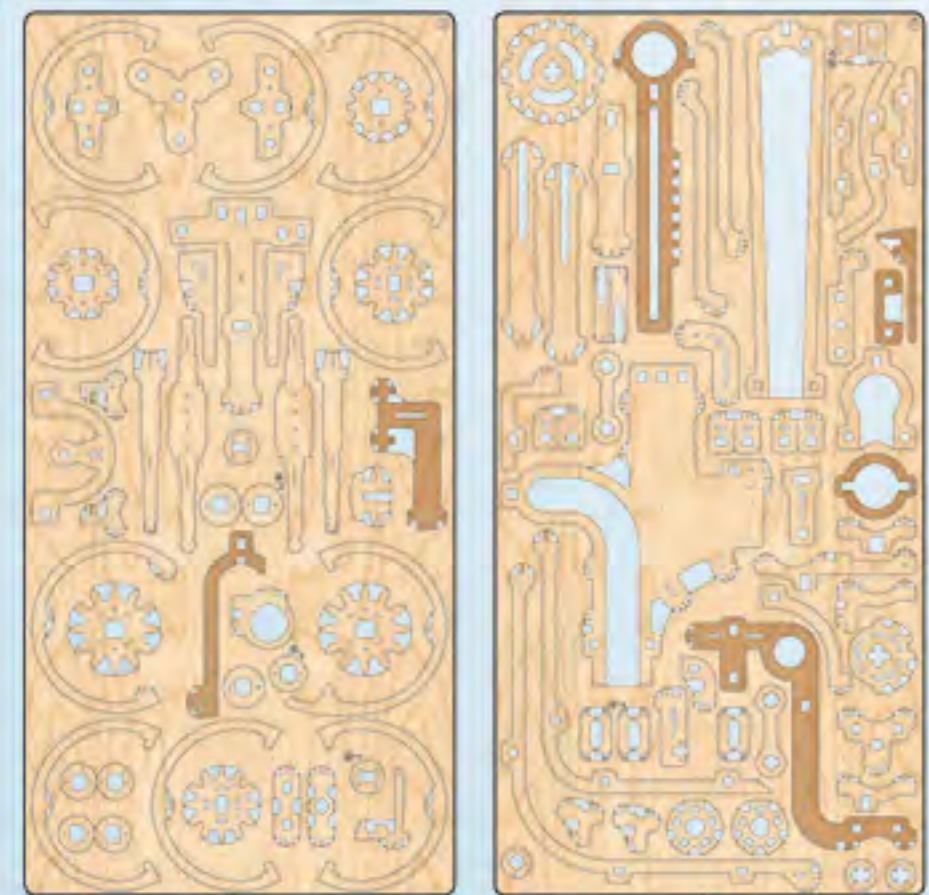
2

1

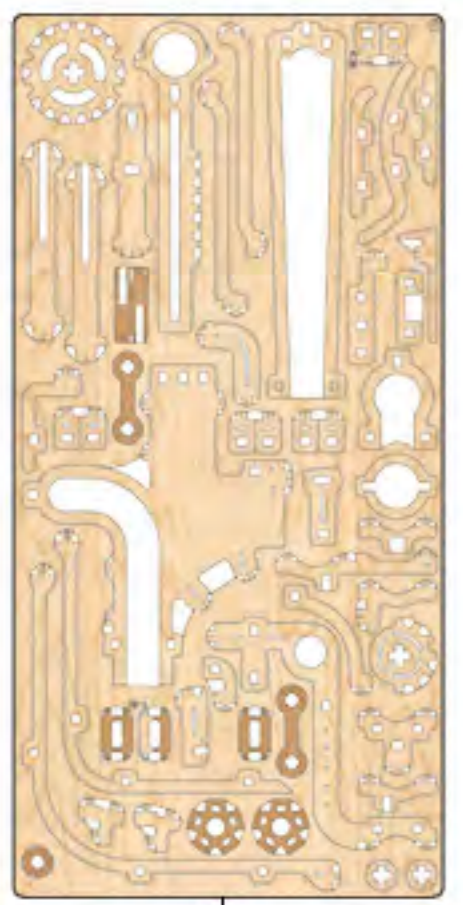
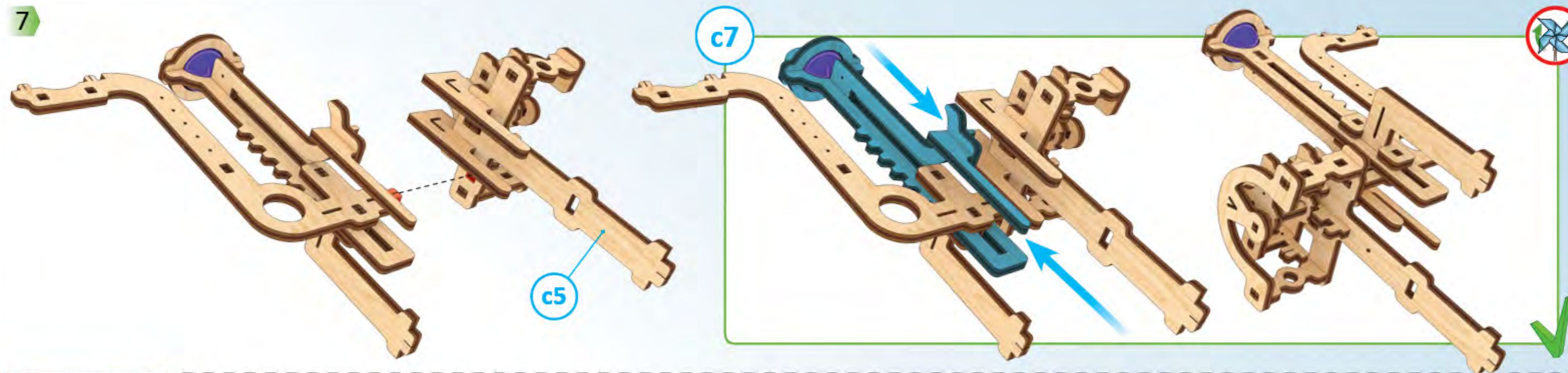
c3



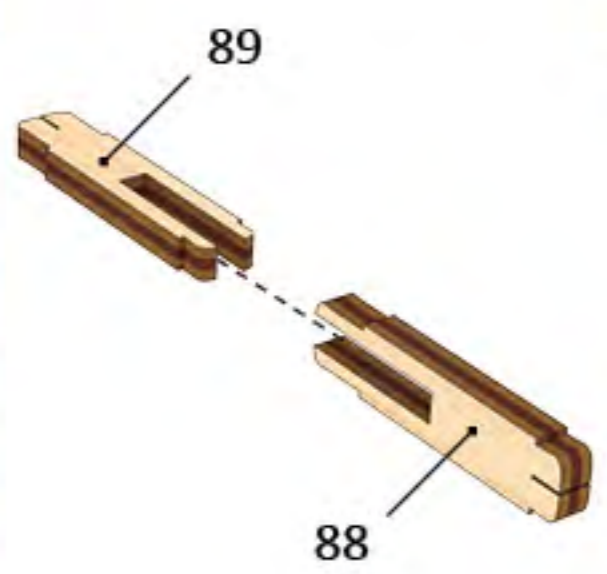




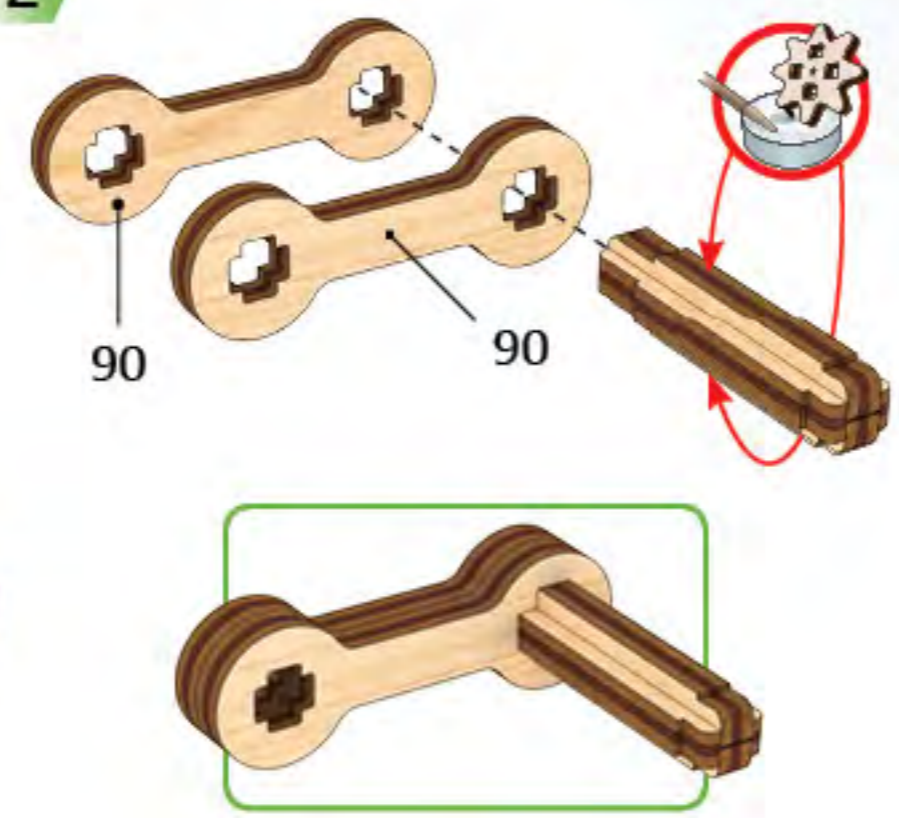
7



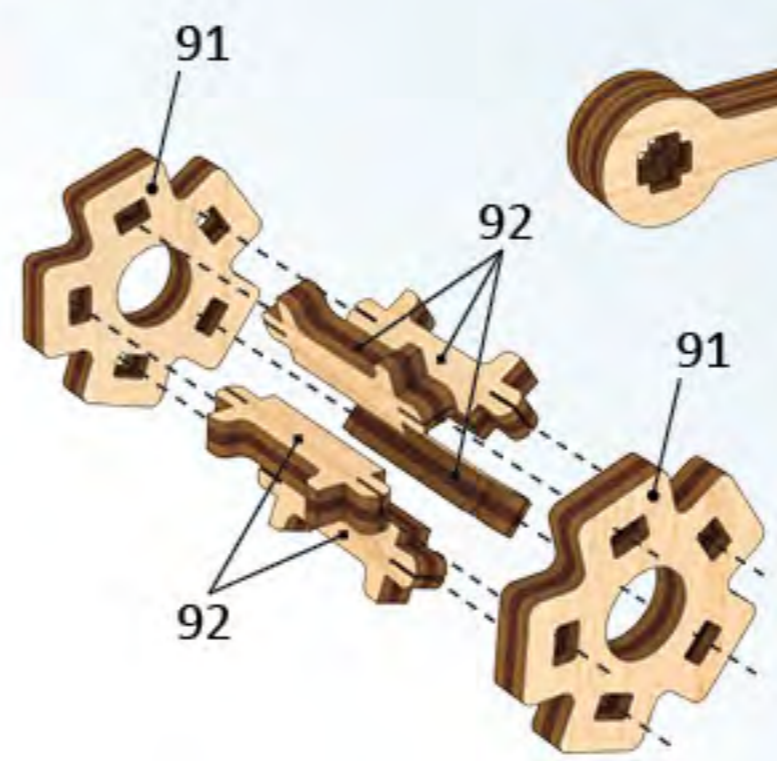
1



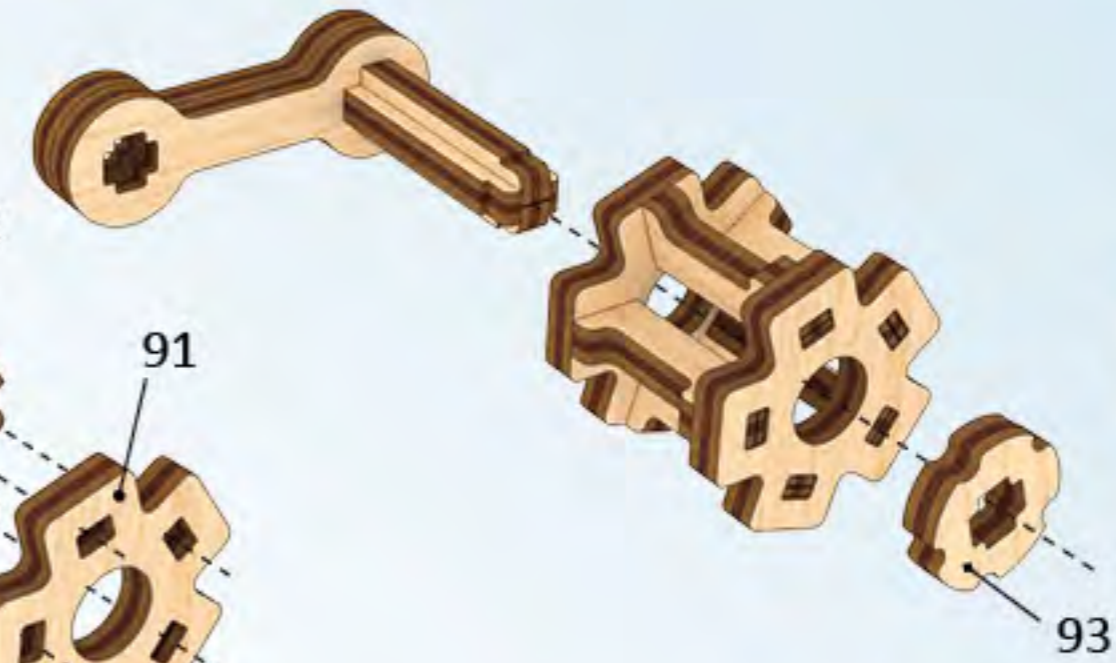
2



3



4



c8



1

94



2

55

95



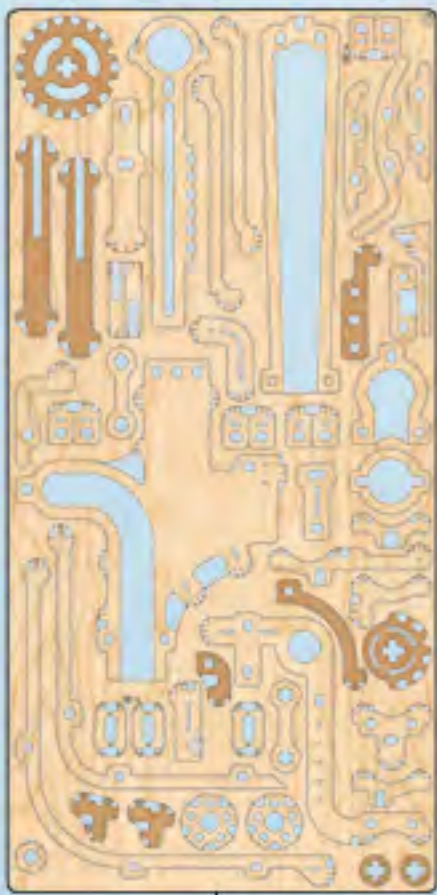
1



96

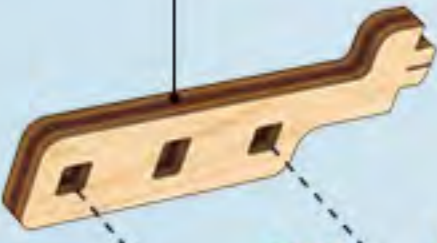
55

c9



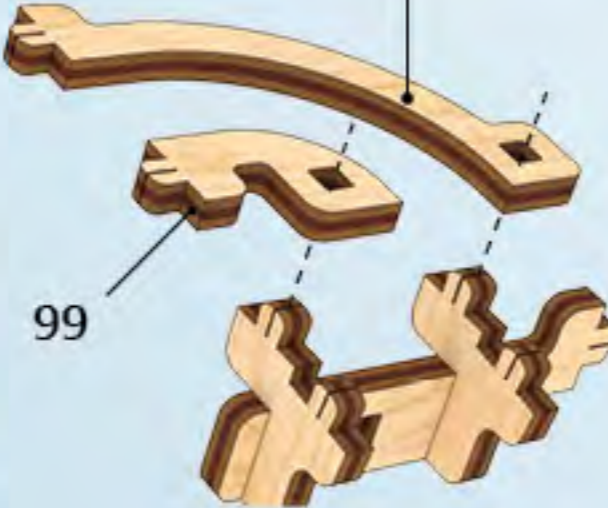
1

97



2

100

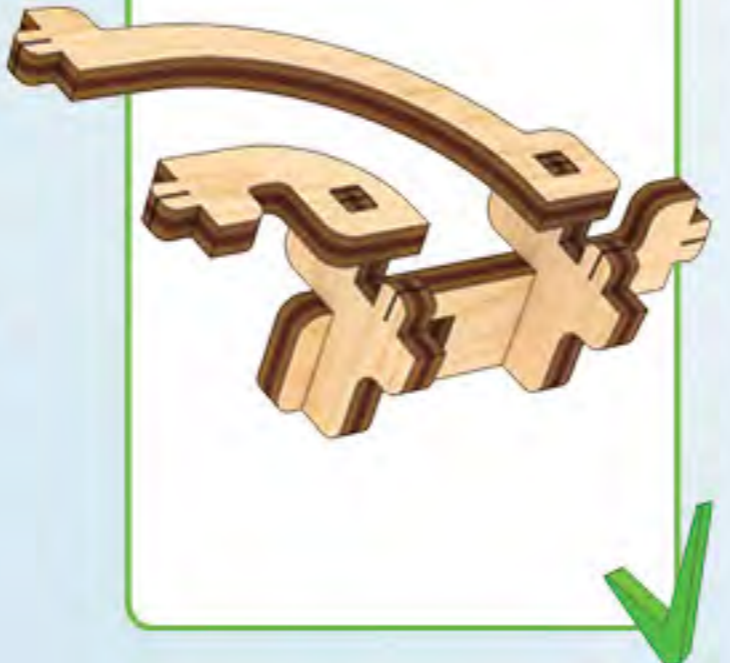


99

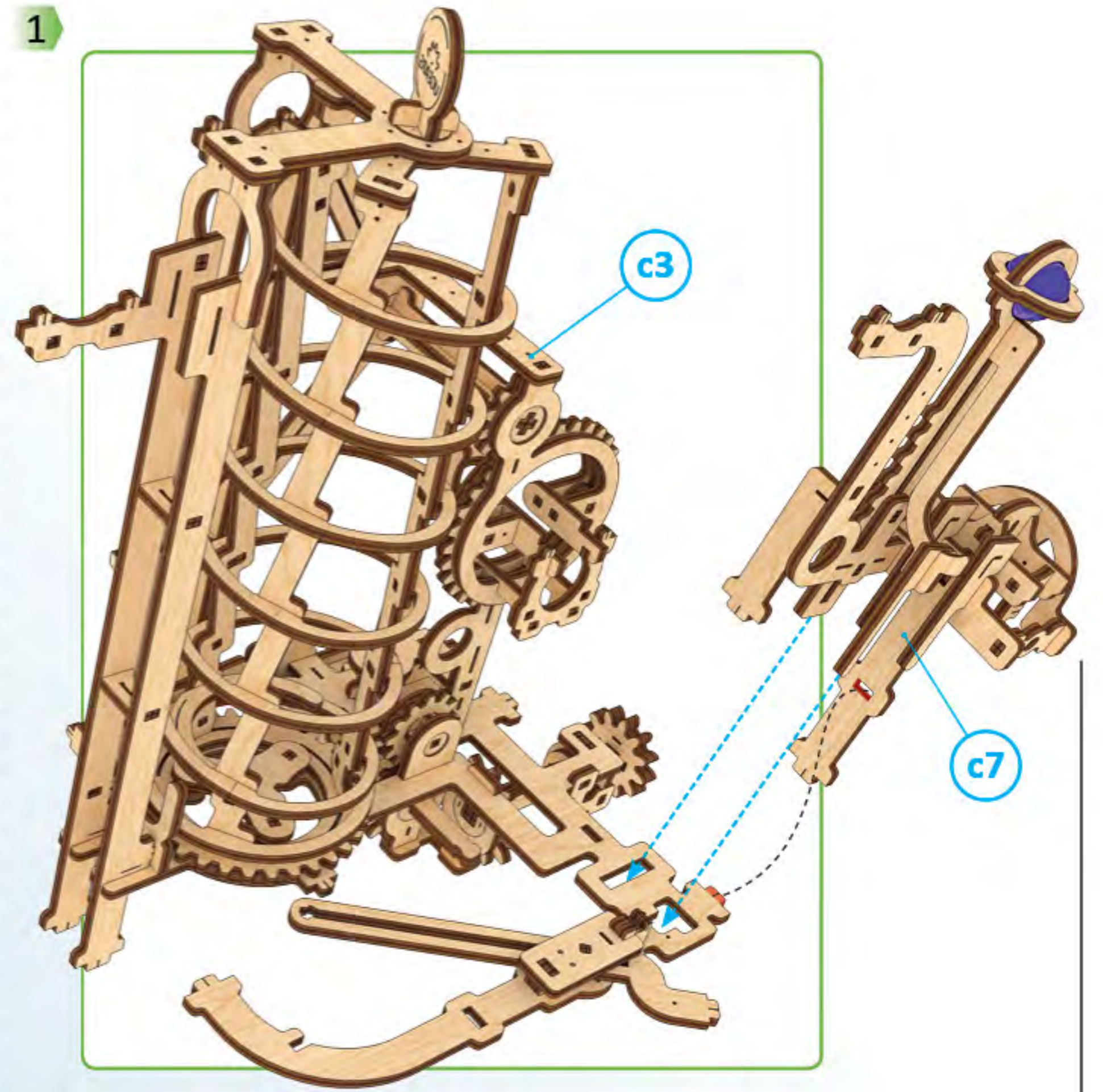
98

98

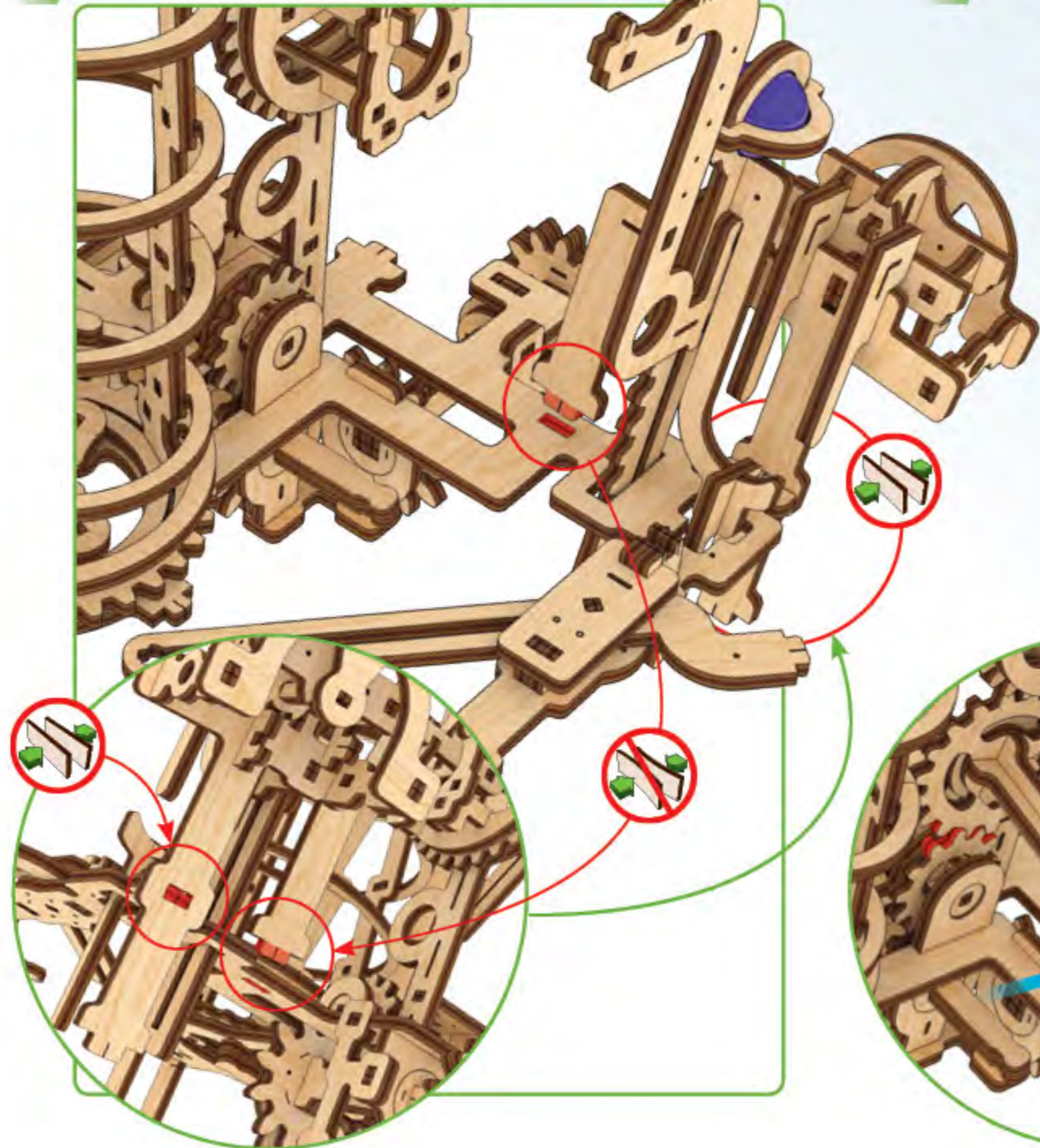
c10



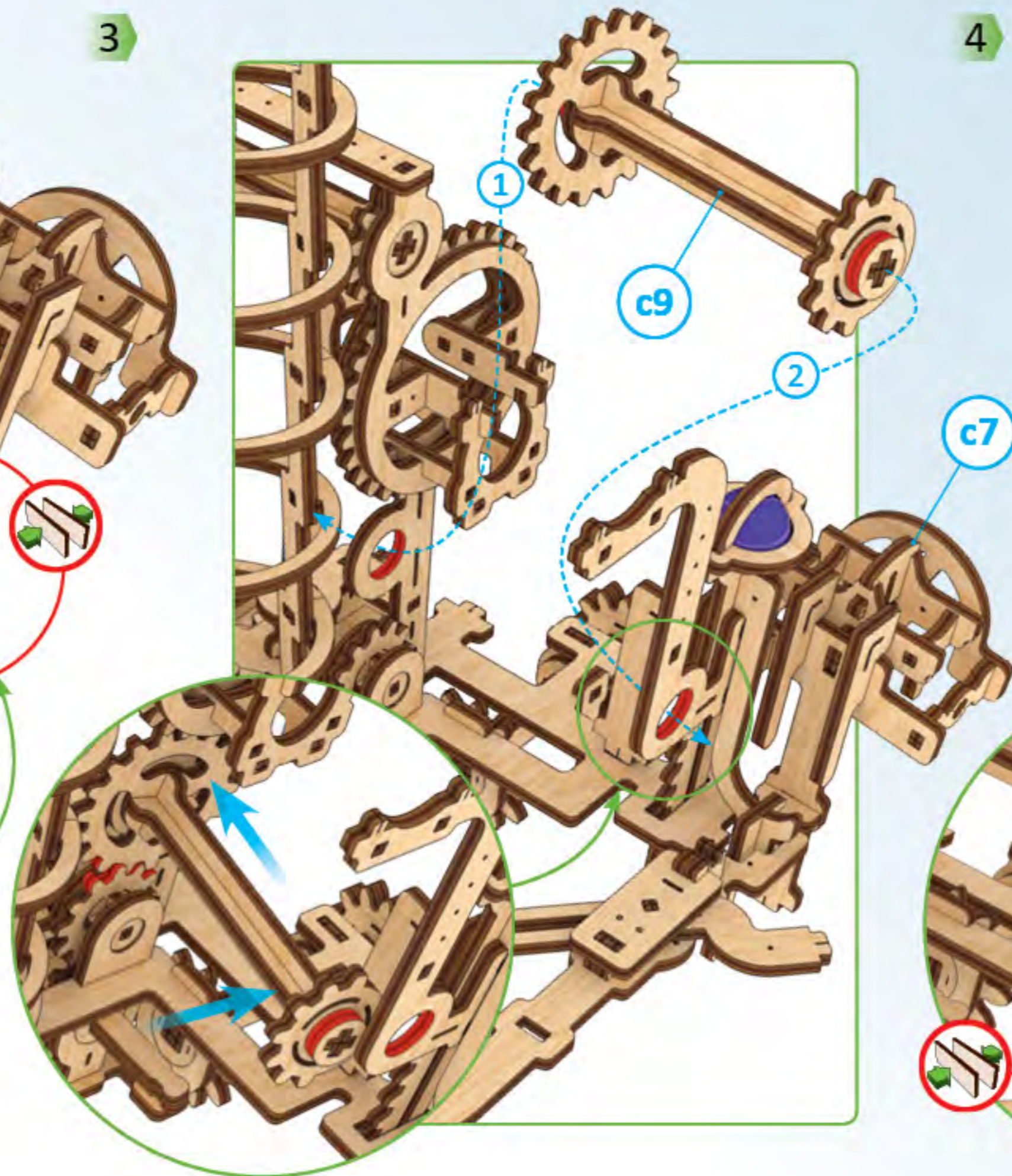
1



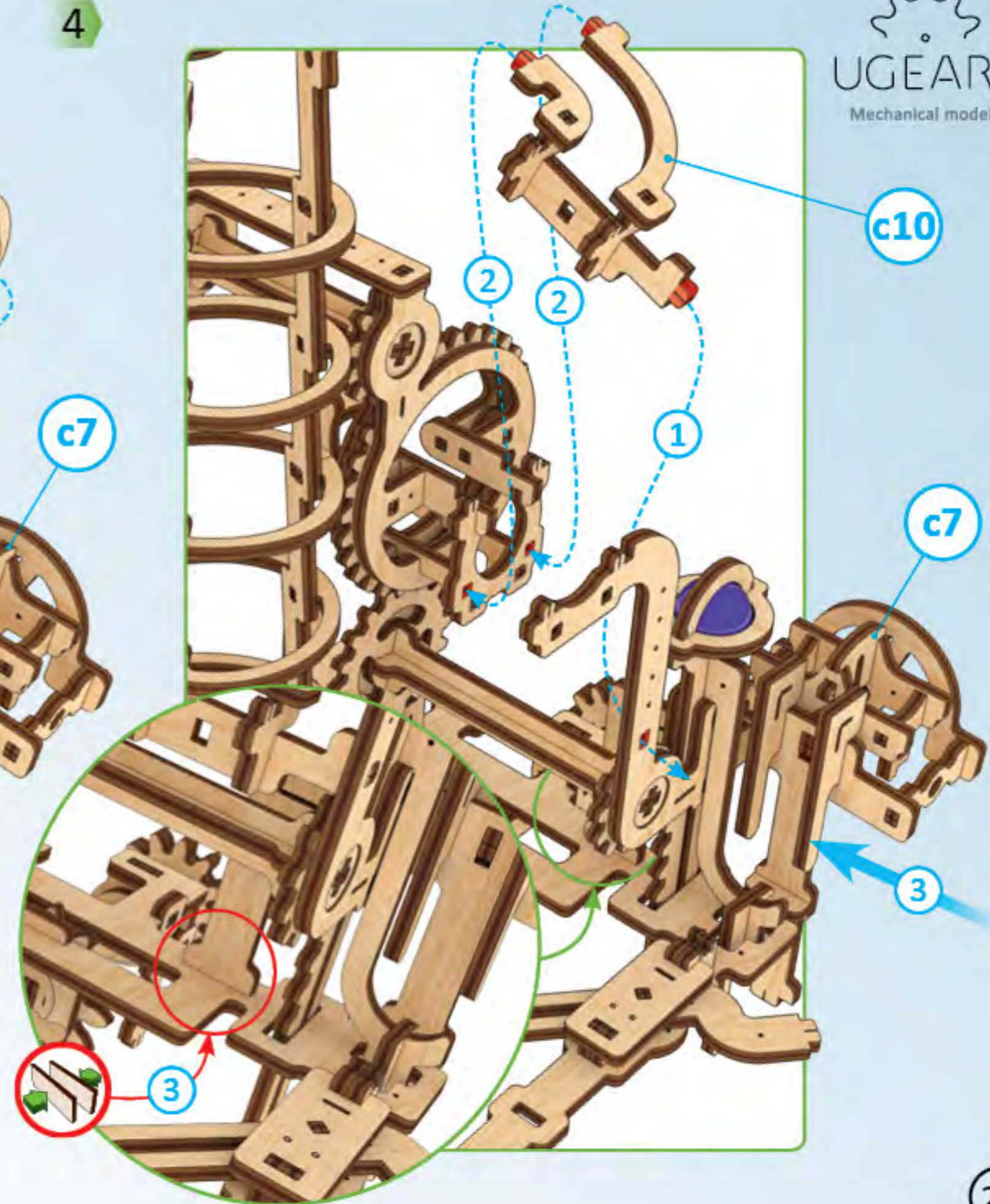
2



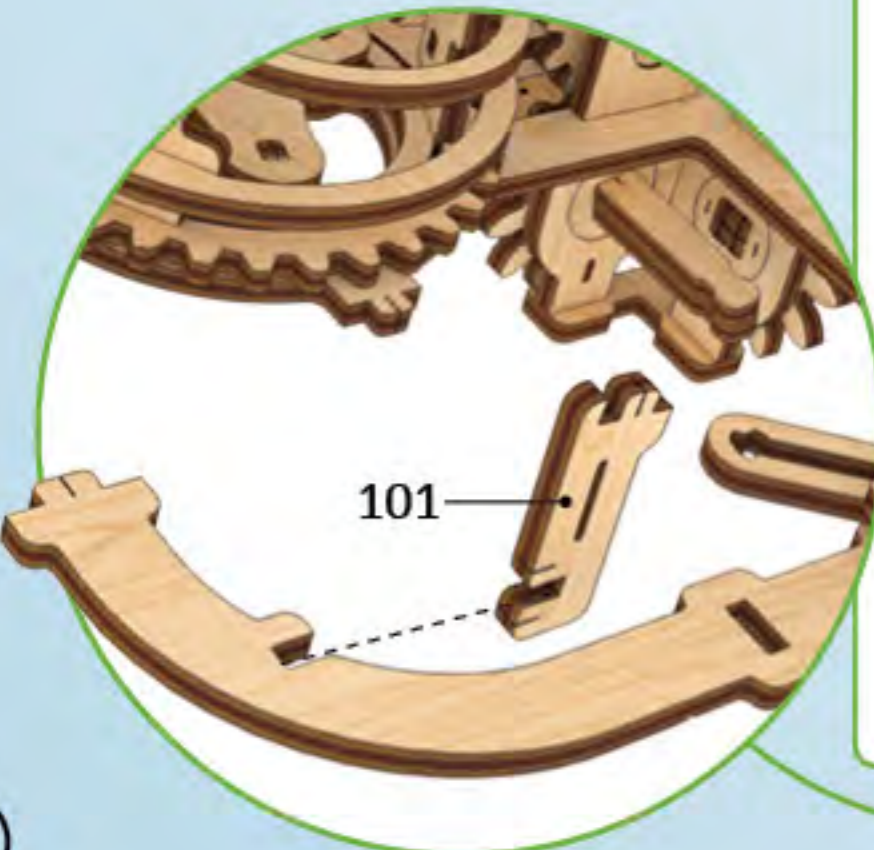
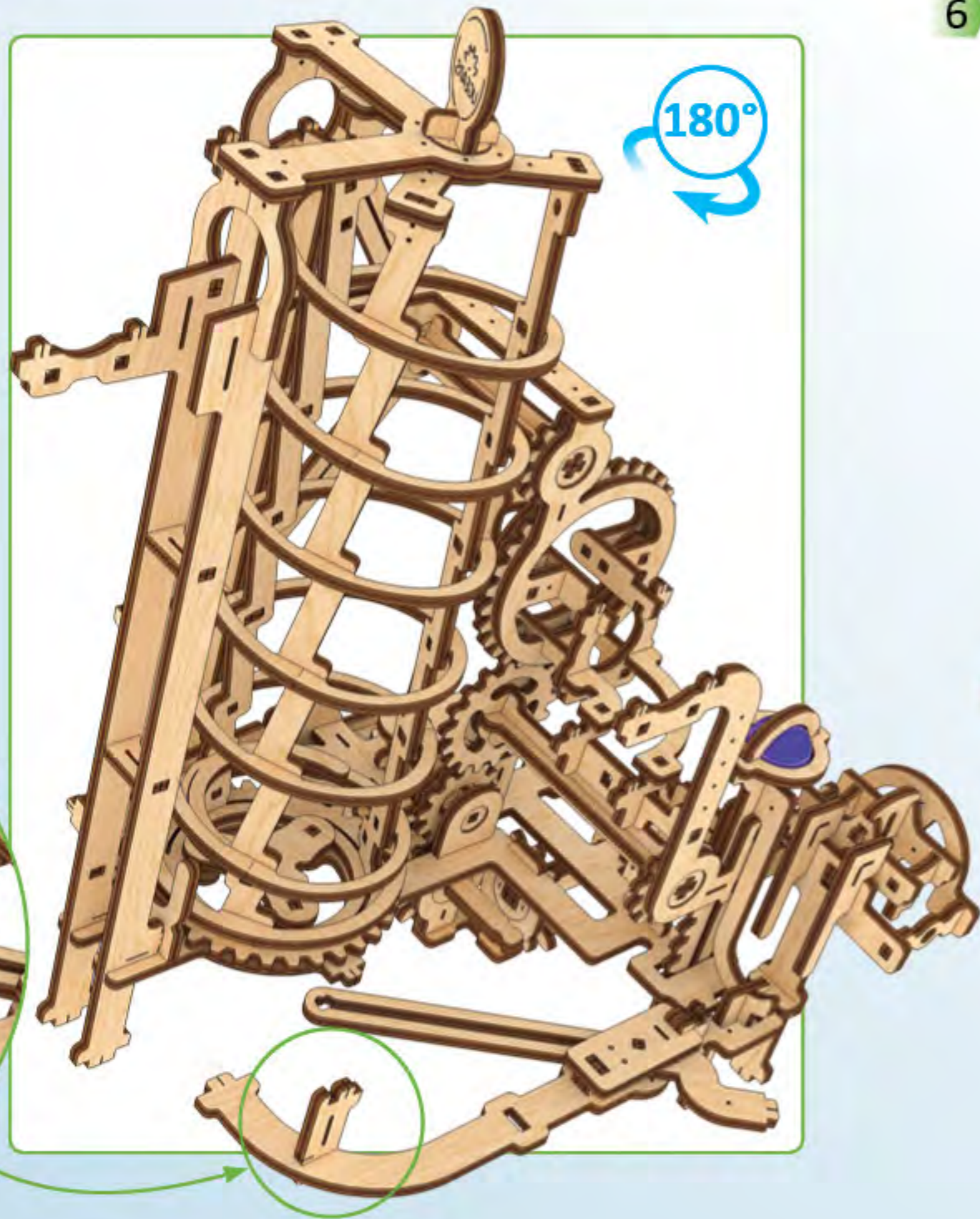
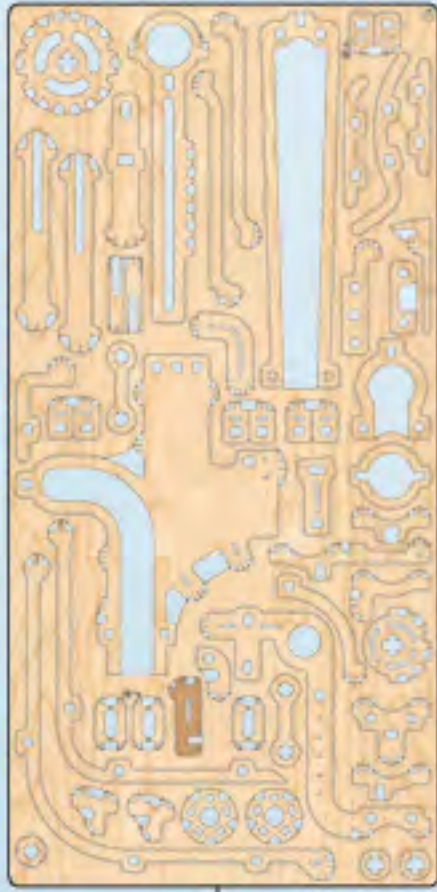
3



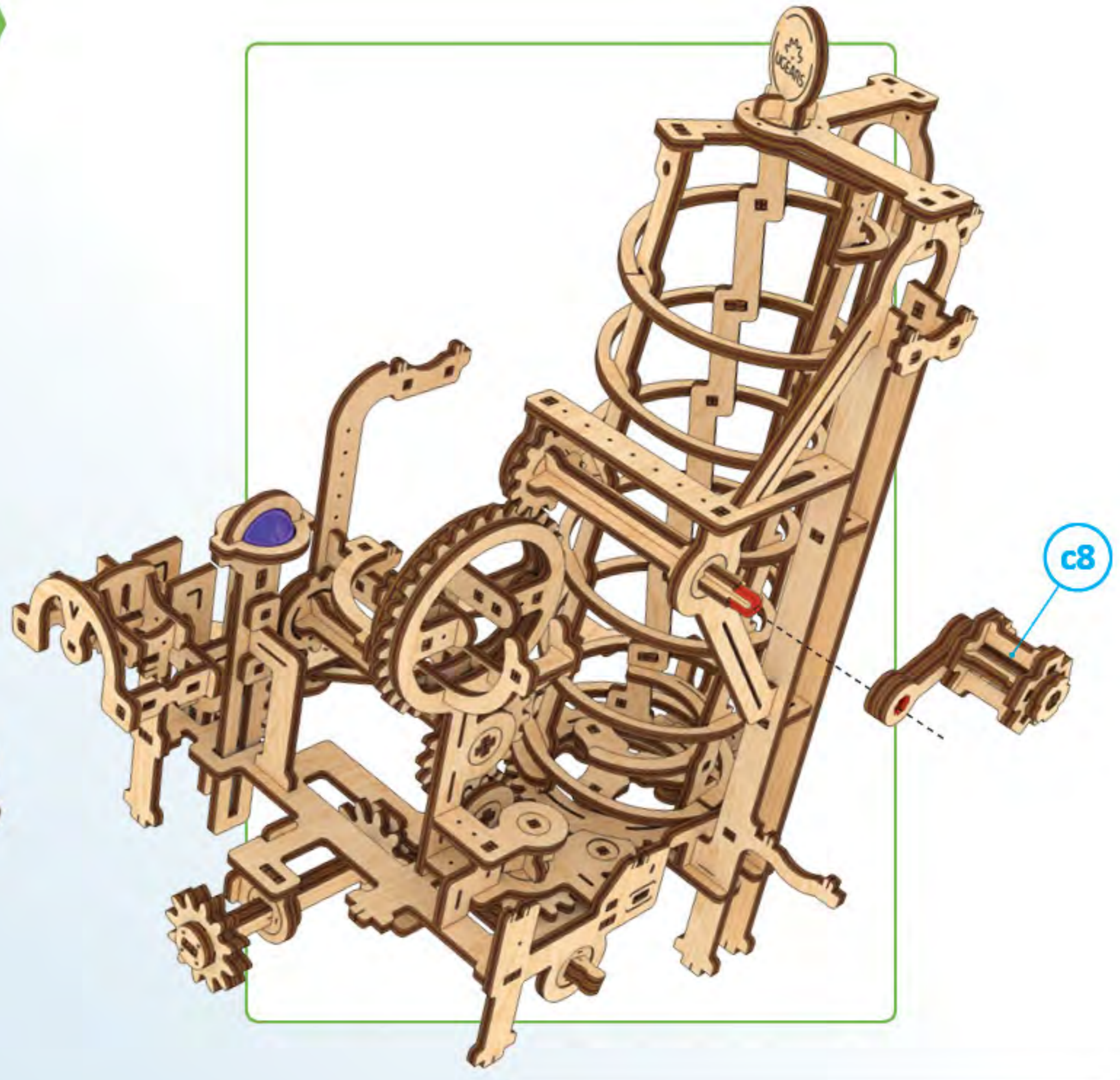
4

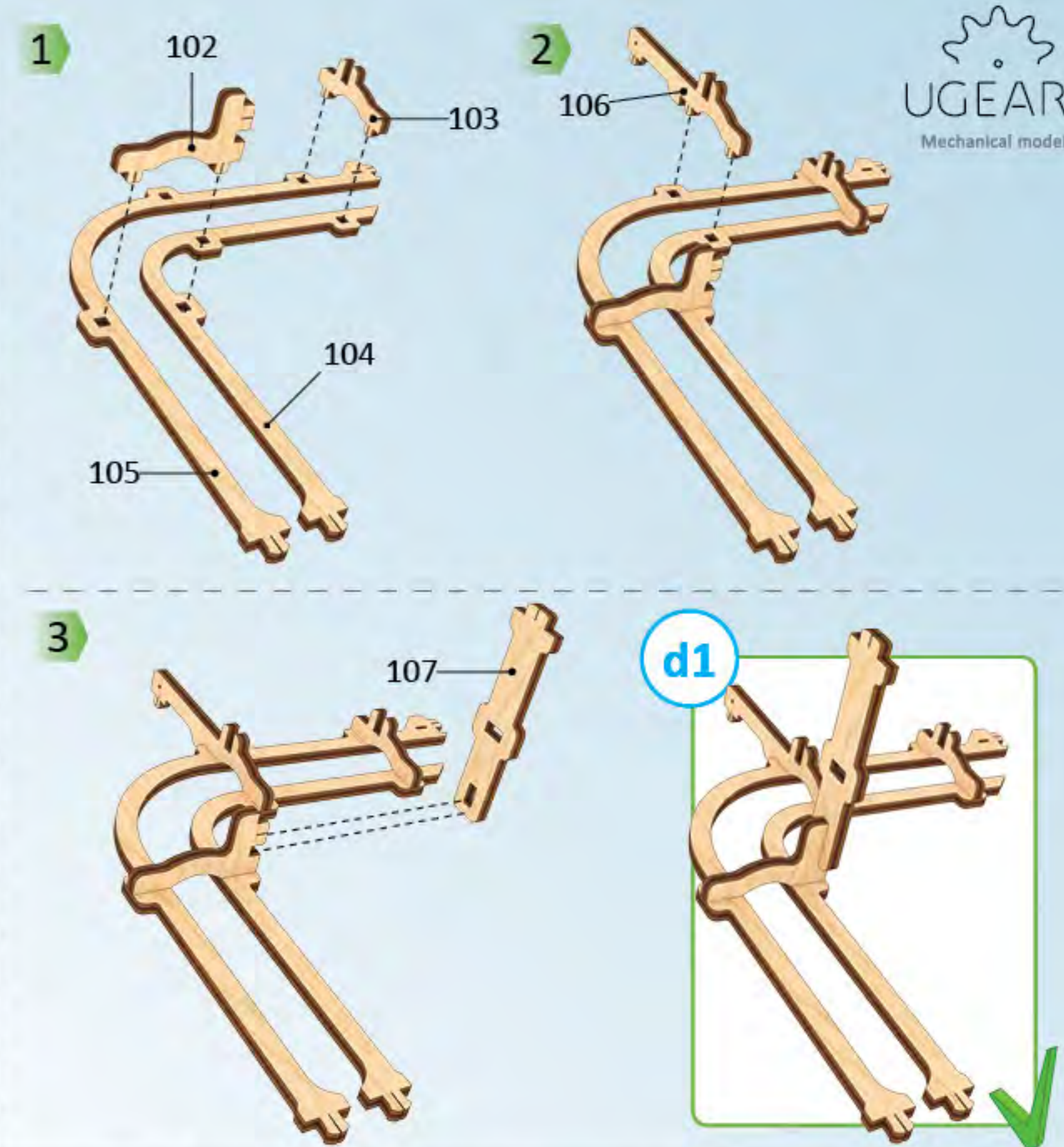
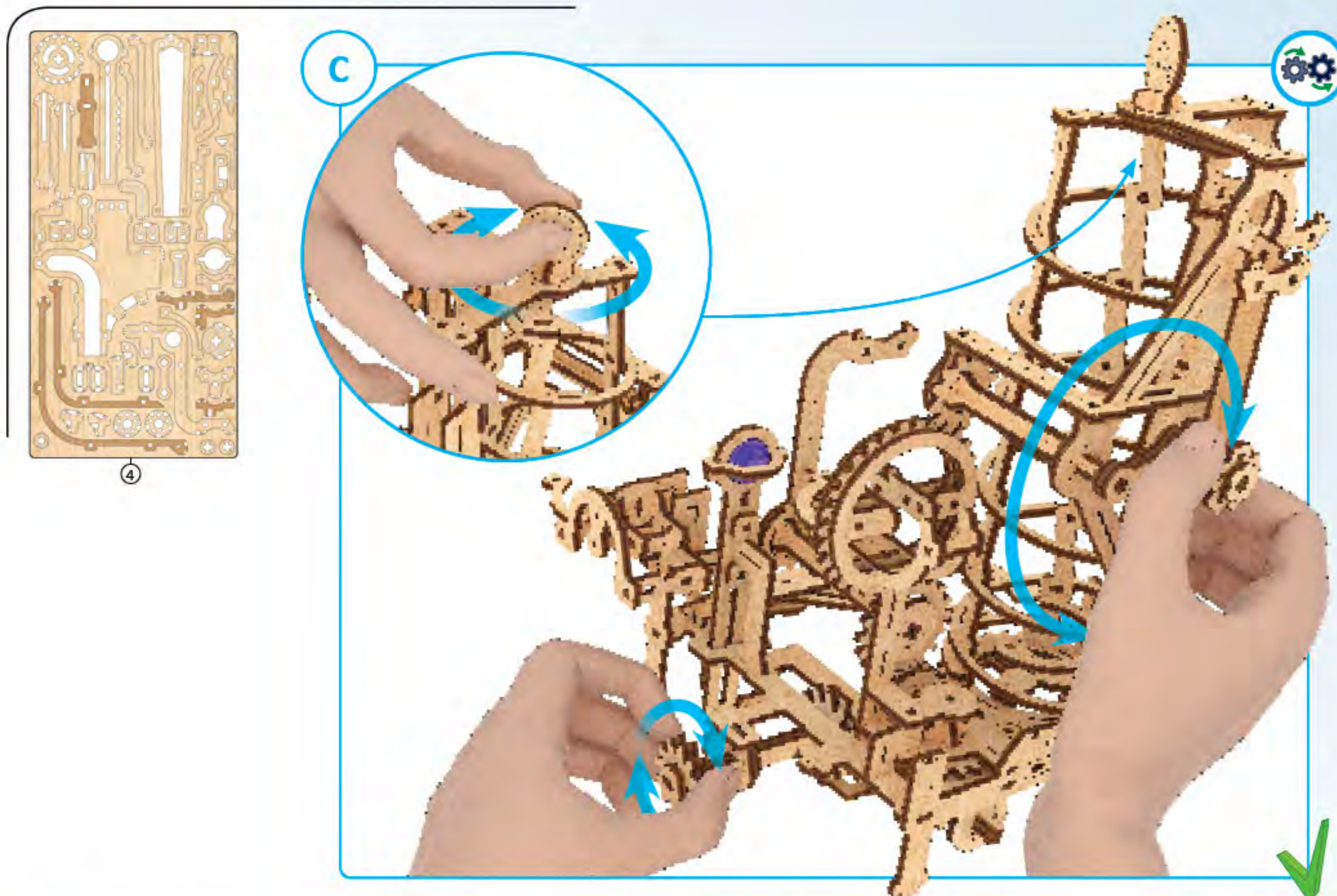



5



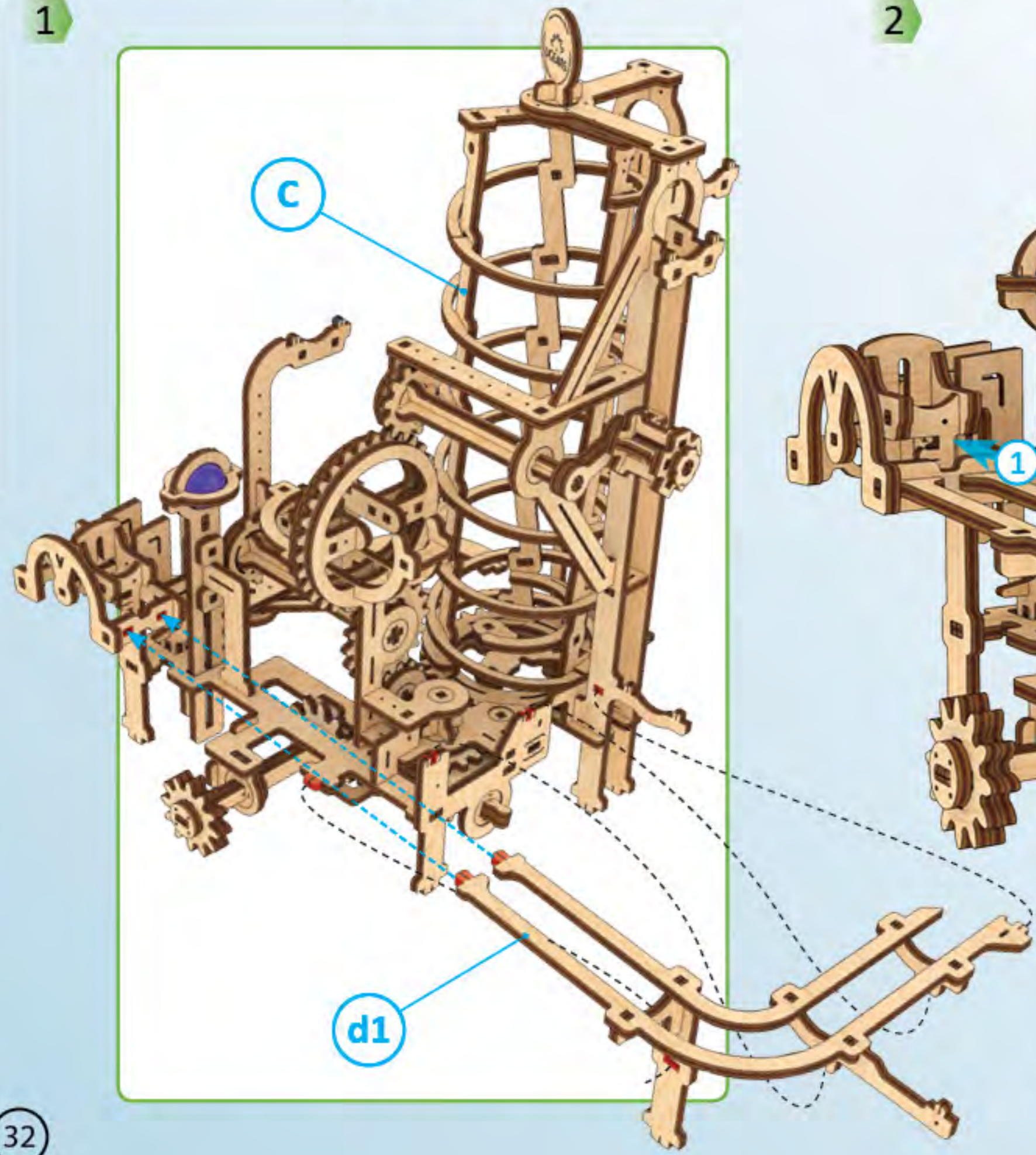
6



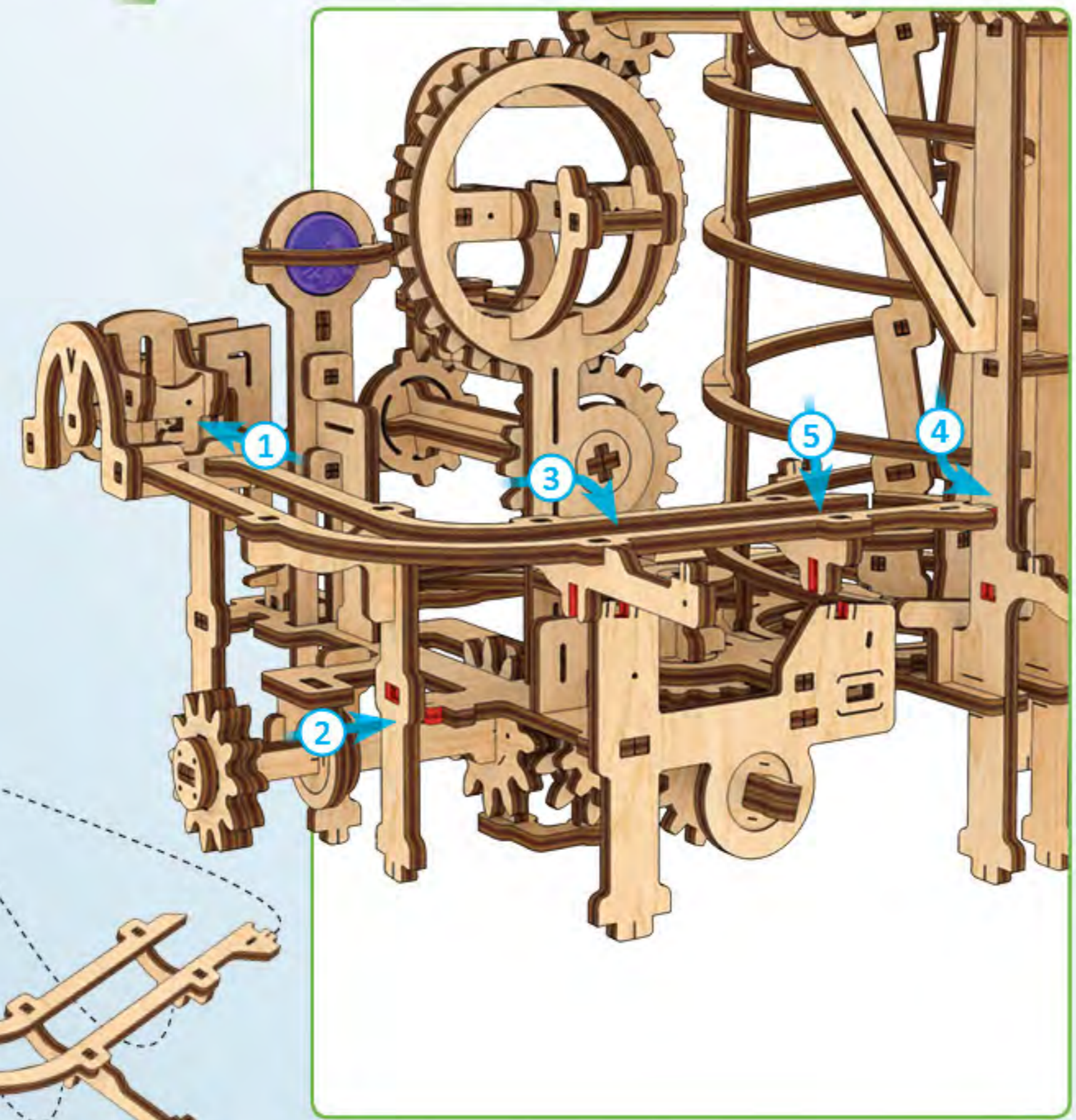


 **ENG** Check the mechanism for smoothness and accuracy of movement. Operate the mechanism so the parts would seat-in. **UKR** Перевірте механізм на плавність і точність ходу. Розробіть механізм. **FRA** Vérifiez si le mécanisme fonctionne en douceur et avec précision. Faites fonctionner le mécanisme jusqu'à son fonctionnement normal. **DEU** Prüfen sie den Mechanismus bezüglich der Laufruhe und der Genauigkeit des Ganges. Betätigen Sie den Mechanismus mehrmals. **SPA** Verifique la suavidad y precisión del mecanismo. Desarrolle el mecanismo. **ITA** Controllare la scorrevolezza e la precisione del movimento. Far funzionare il meccanismo. **JPN** 駆動部分が滑らかに動くかを確認しながら作業をすすめます。 **CHI** 检查机构的运行平稳度和精密度。调整机构。 **RUS** Проверьте механізм на плавність и точность хода. Разработайте механізм. **POL** Sprawdź płynność i dokładność ruchu mechanizmu. Dopracuj mechanizm. **KOR** 구동 부분의 원활한 작동과 정확한 움직임을 확인하세요.

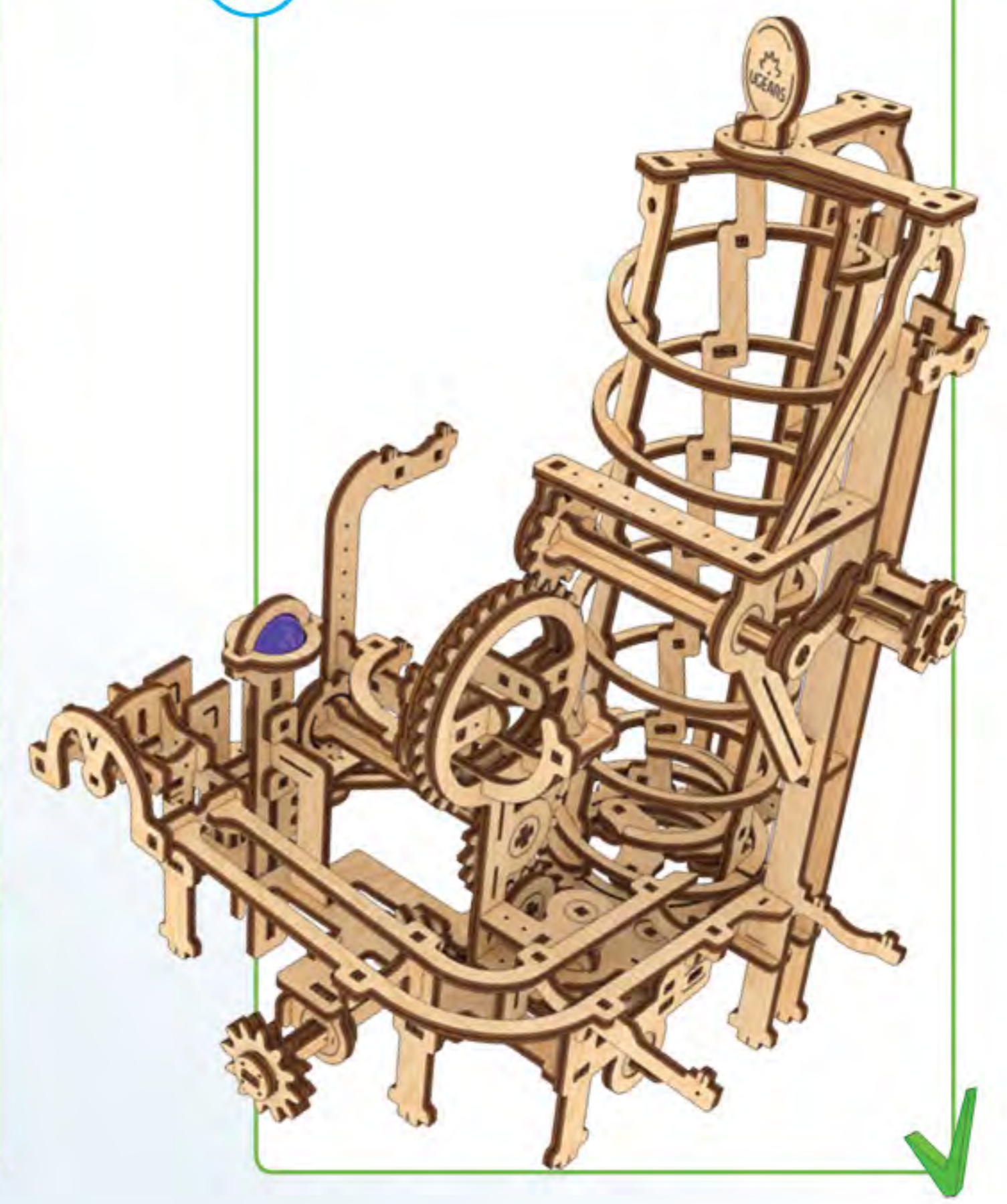
1



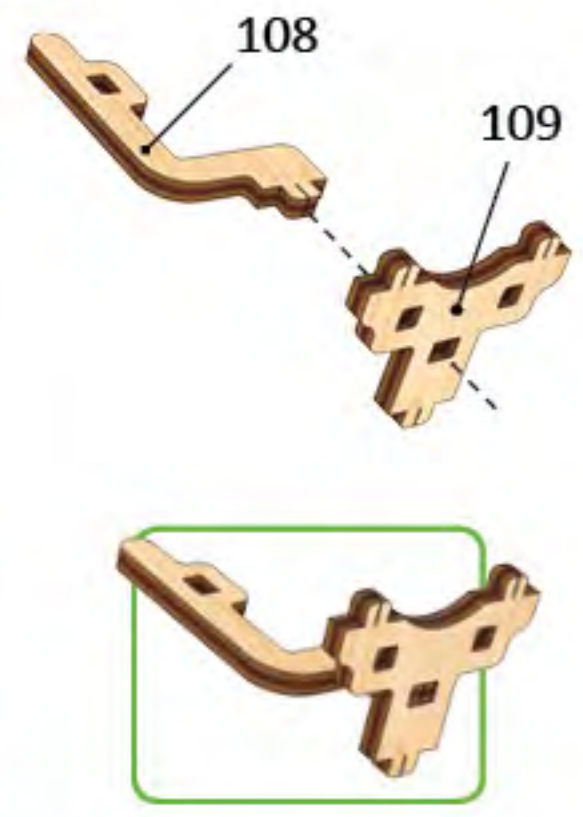
2



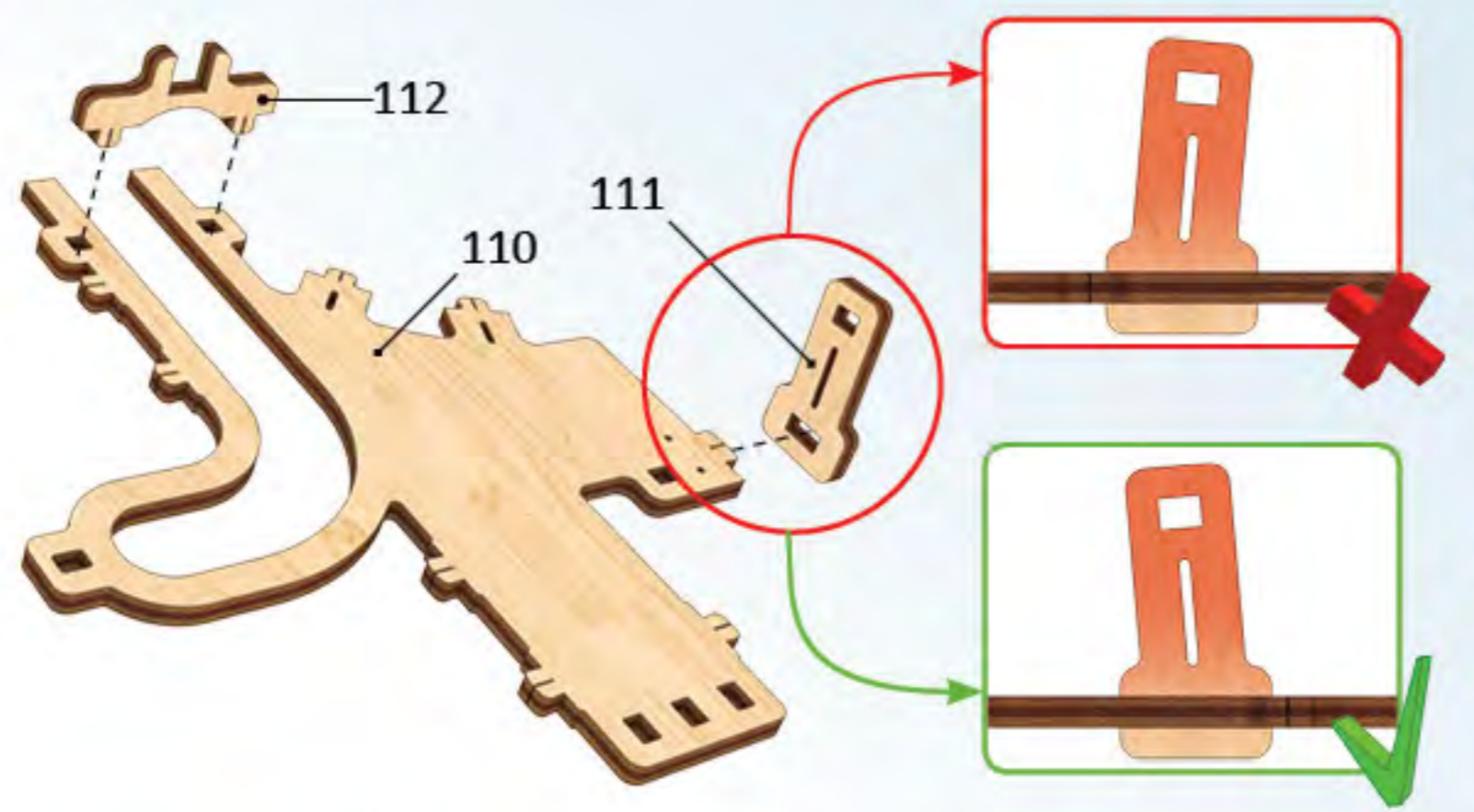
d2



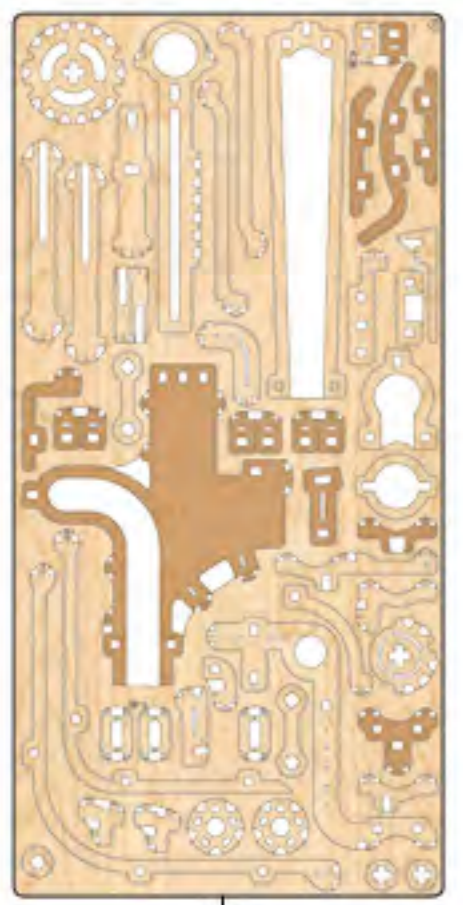
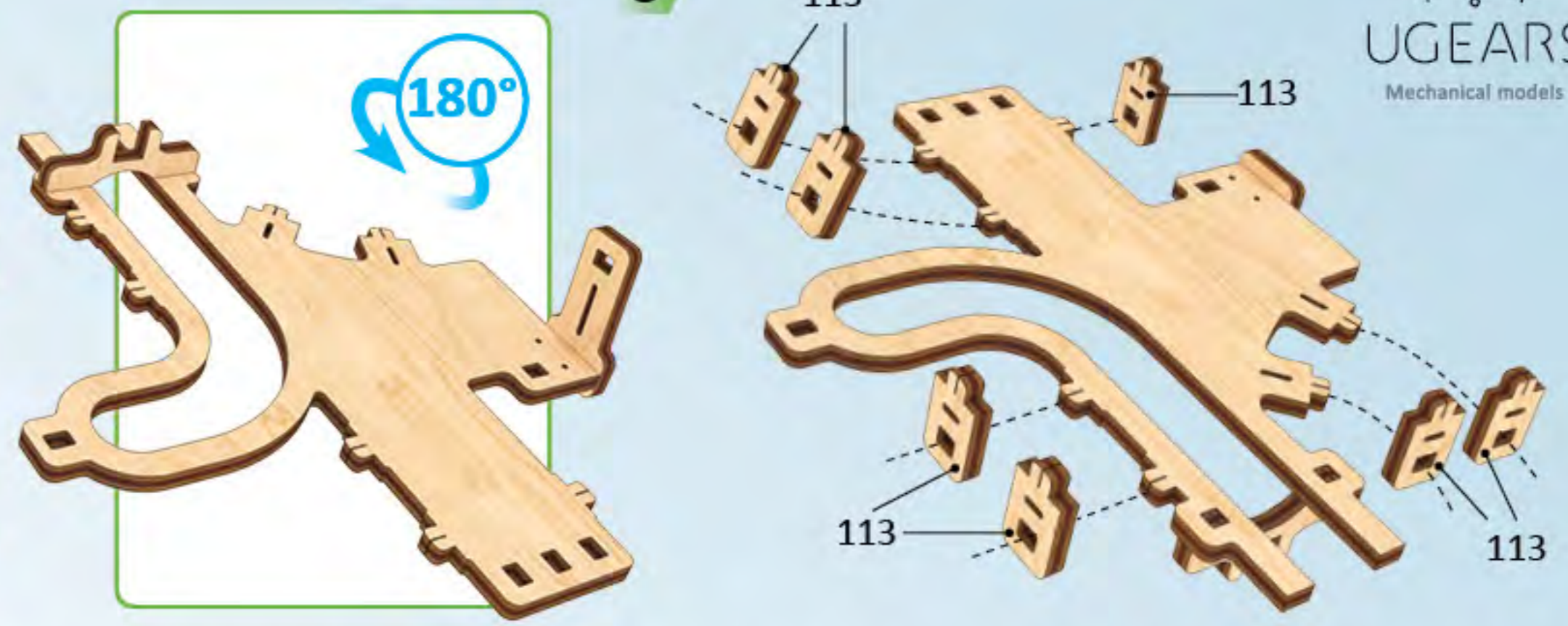
1



2



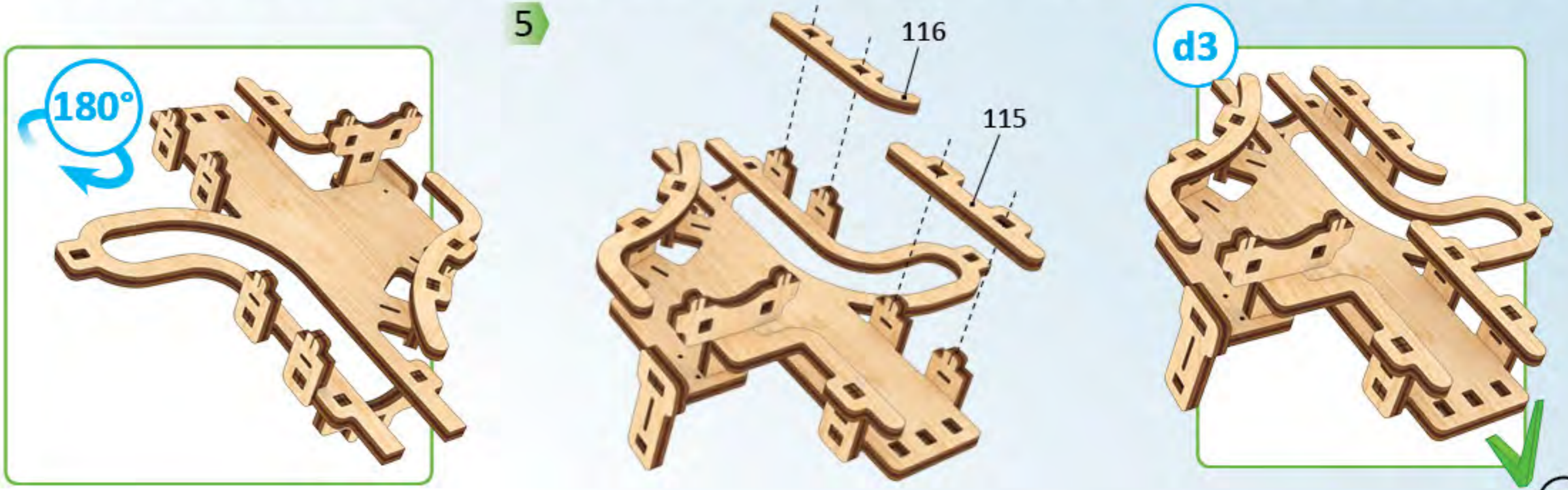
3



4

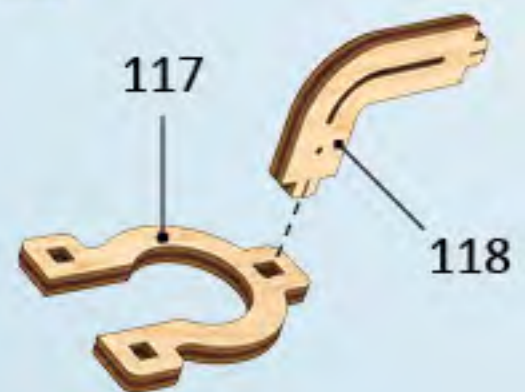


5

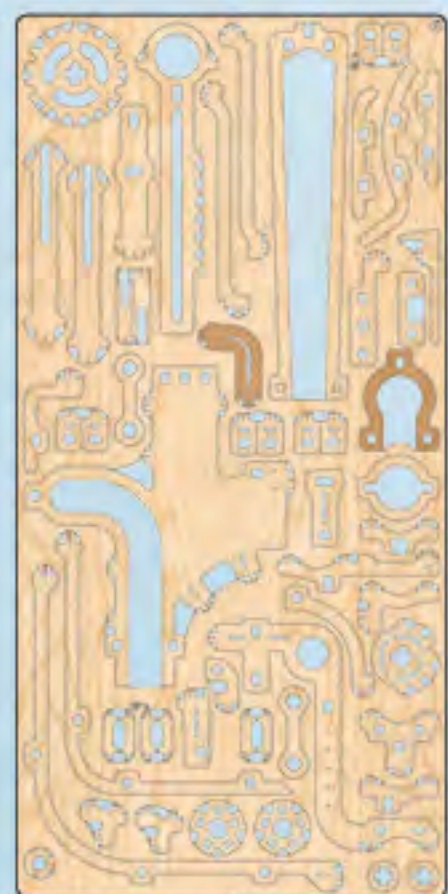


d3

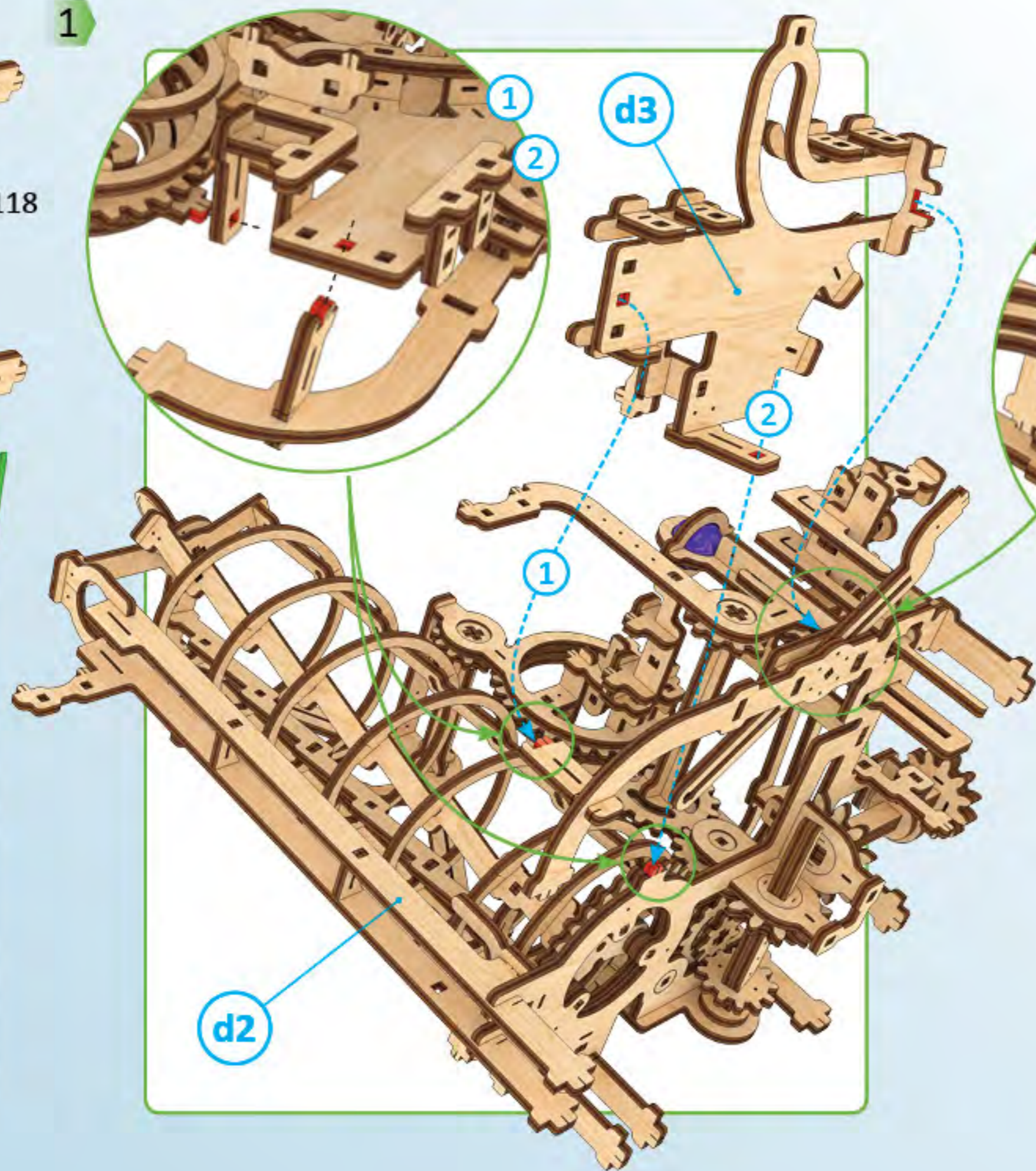
1



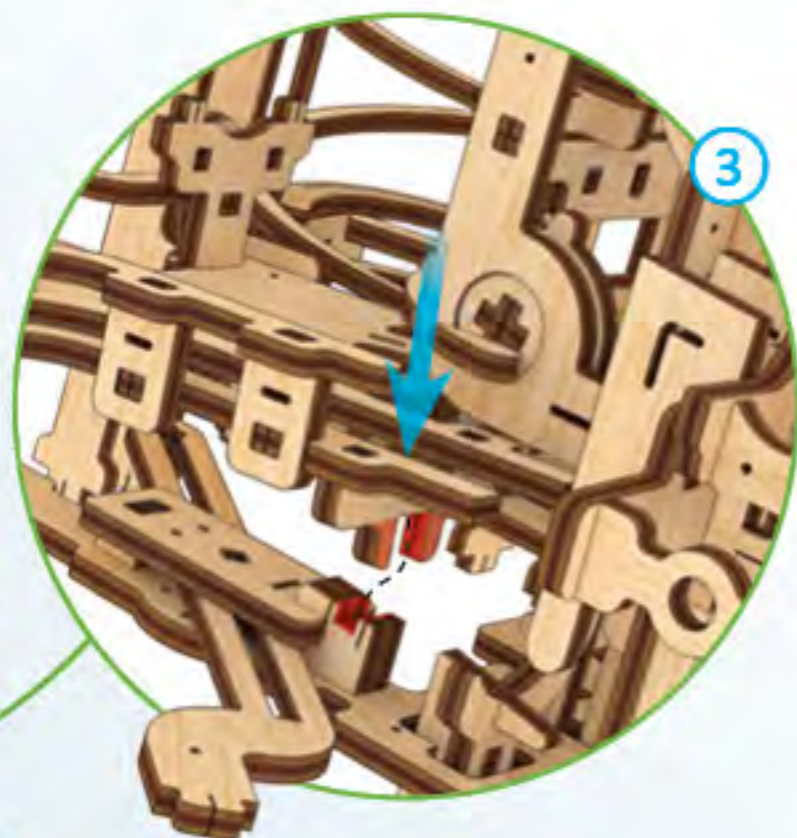
d4



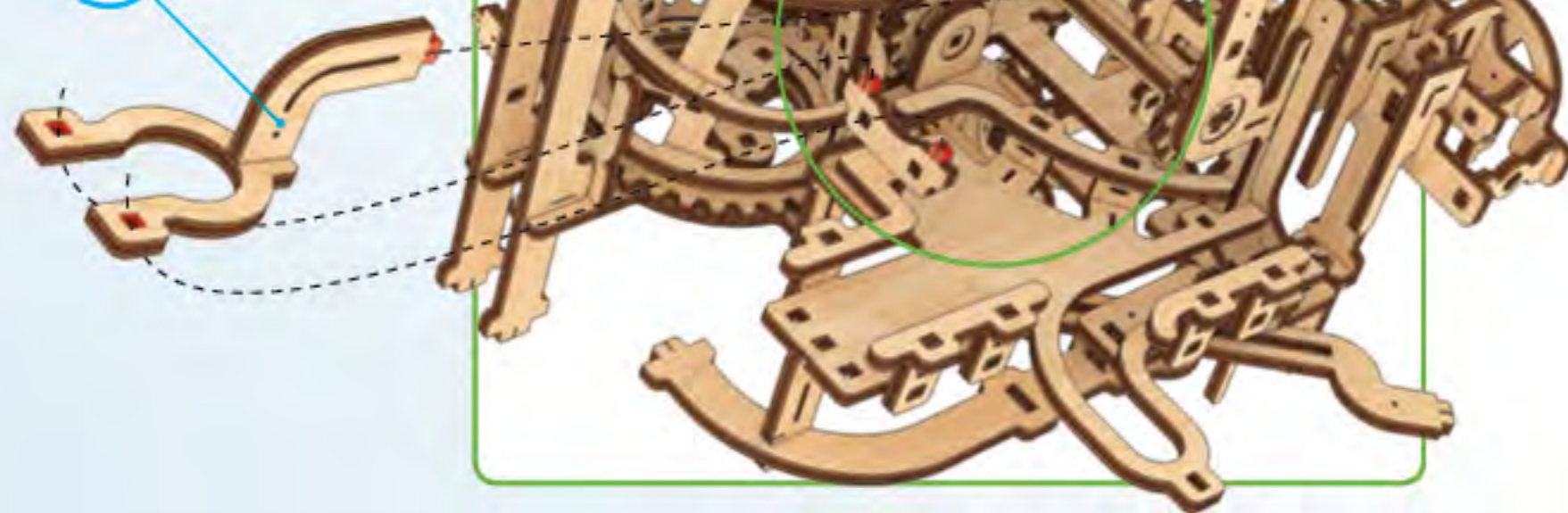
1



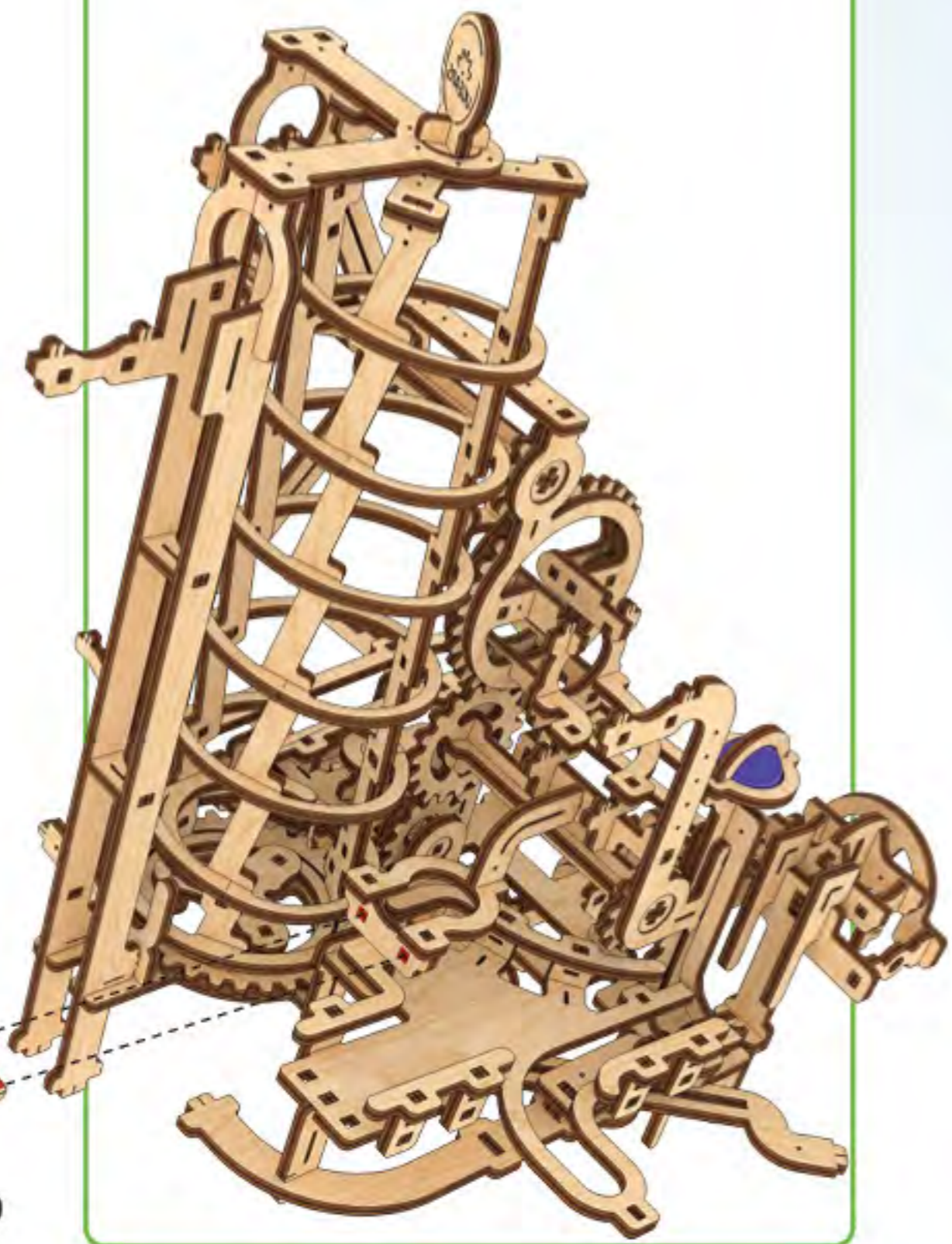
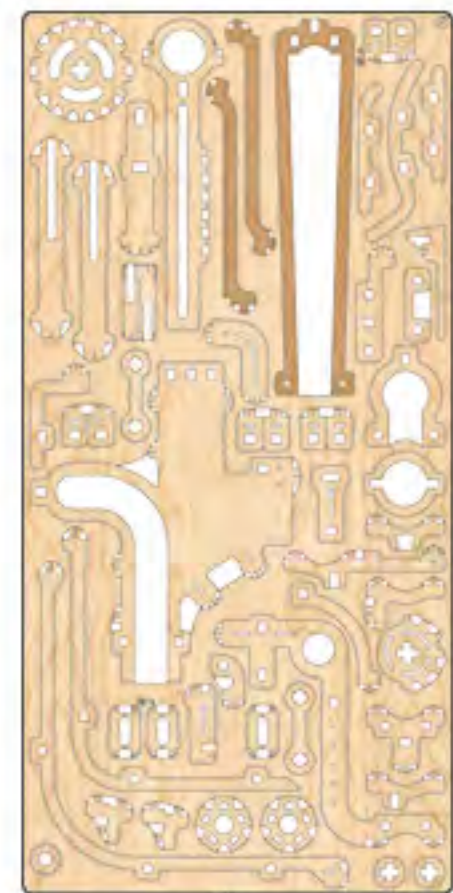
2



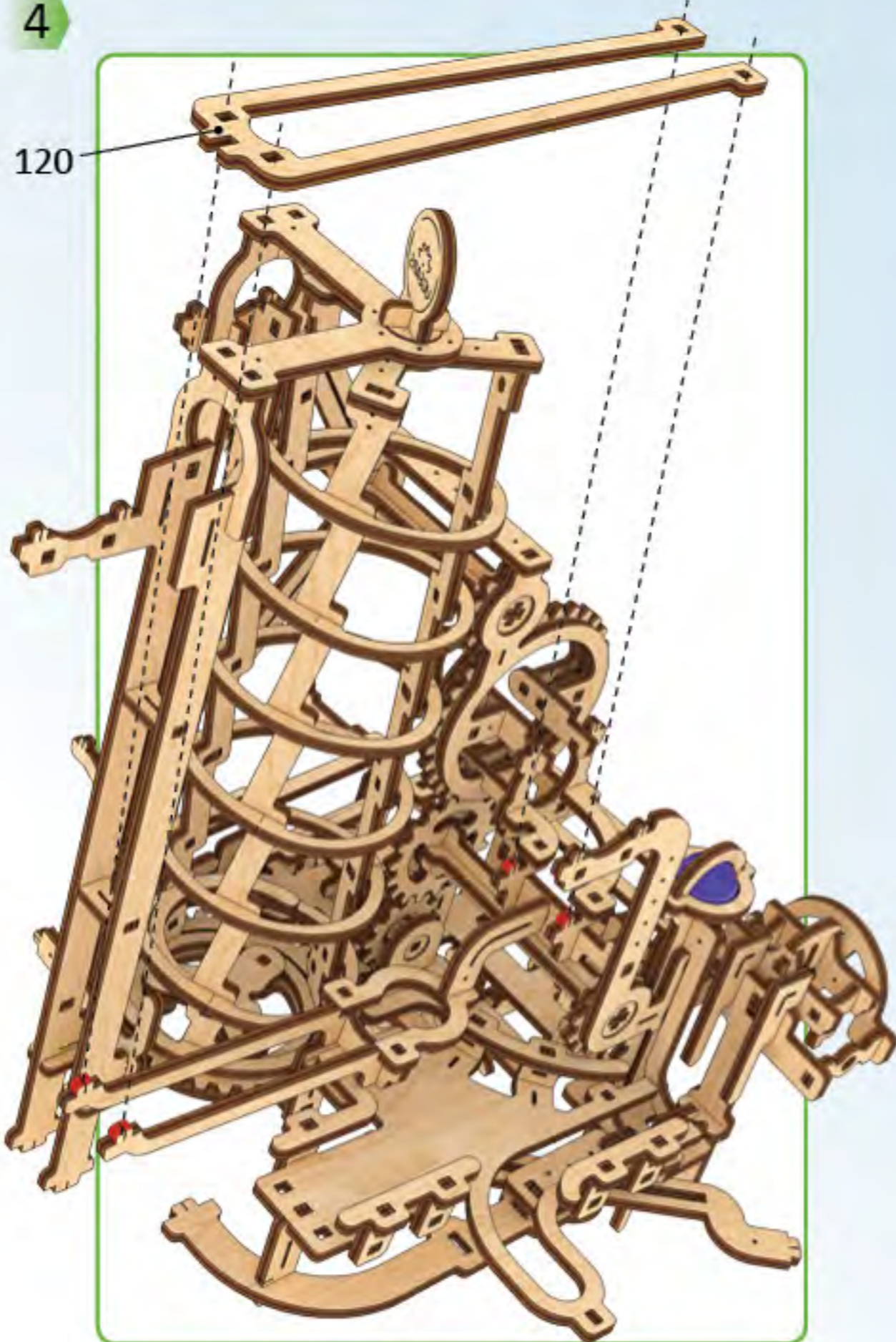
d4



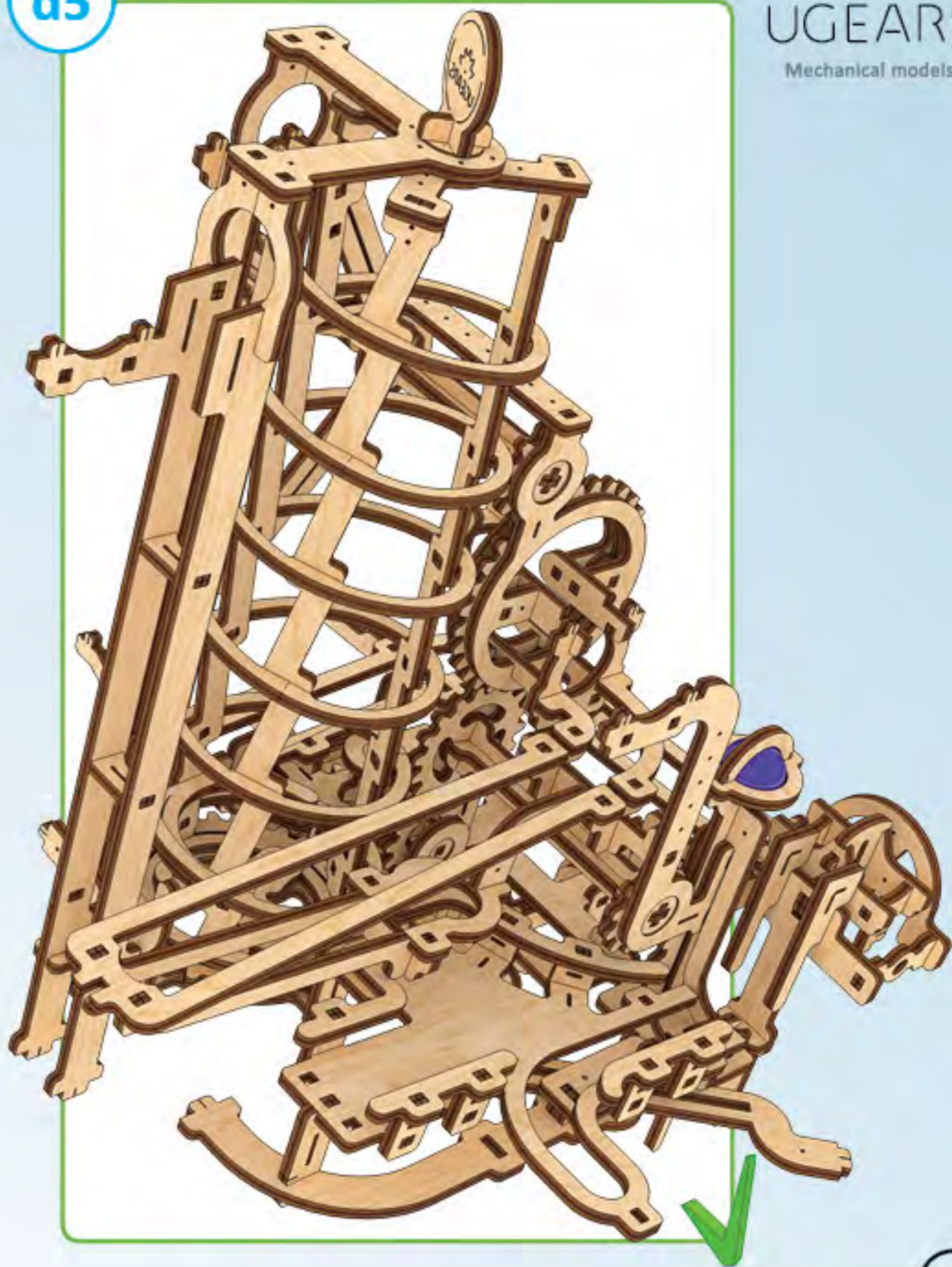
3



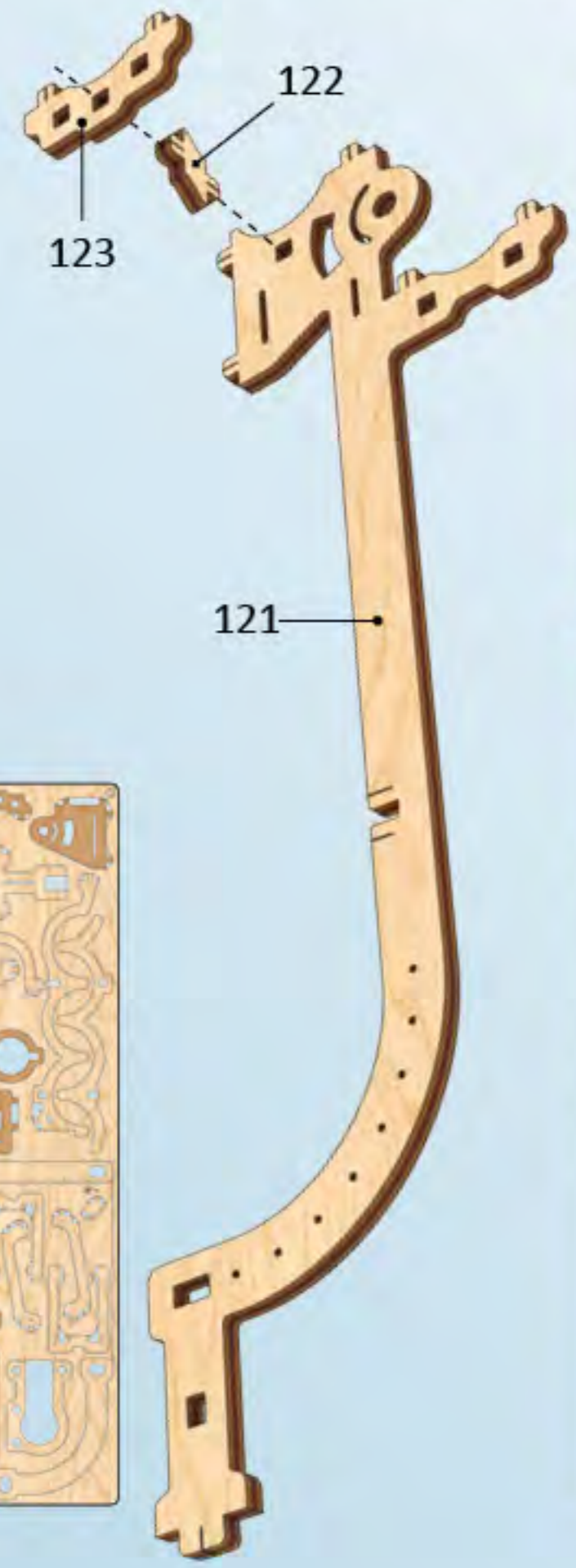
4



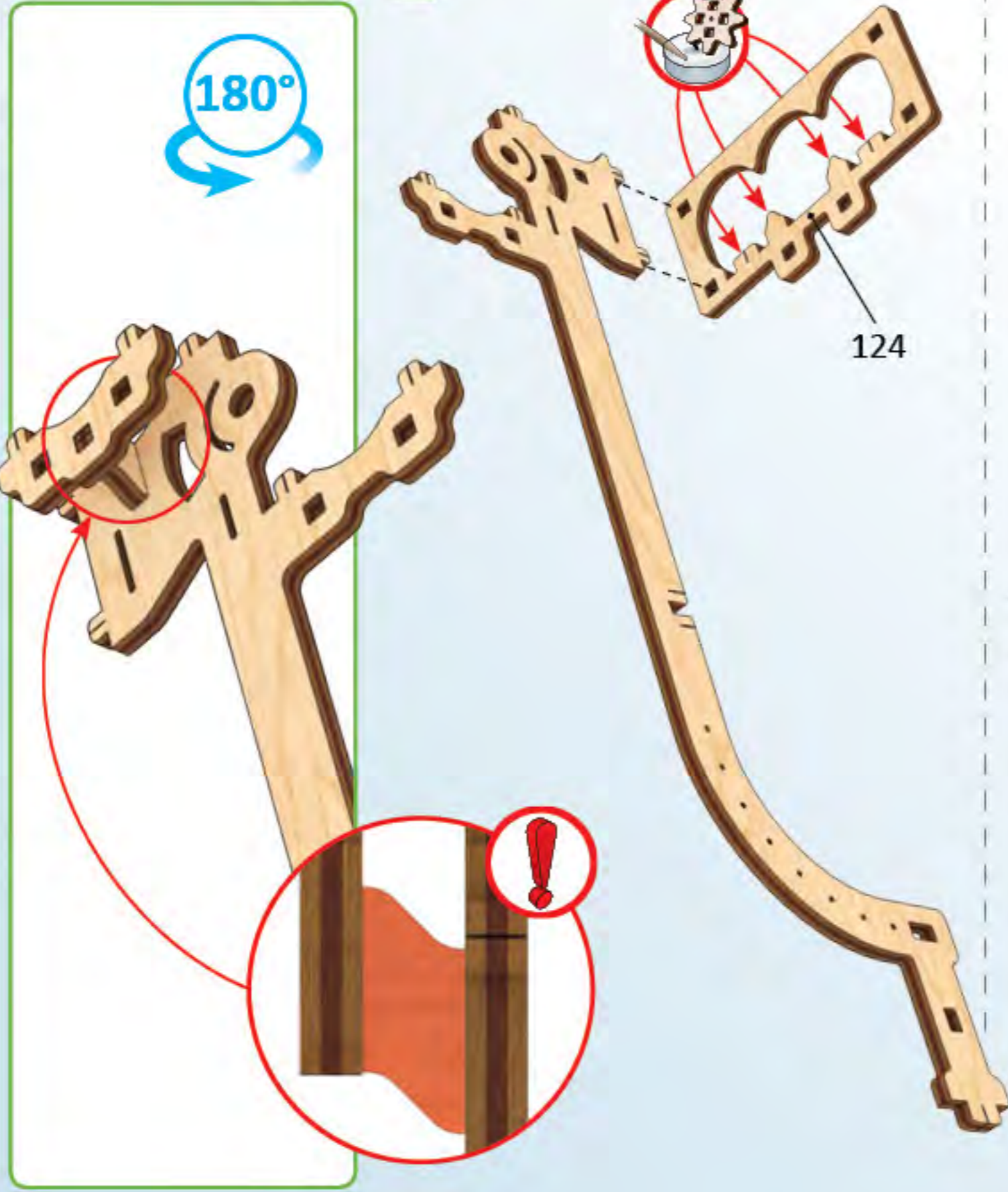
d5



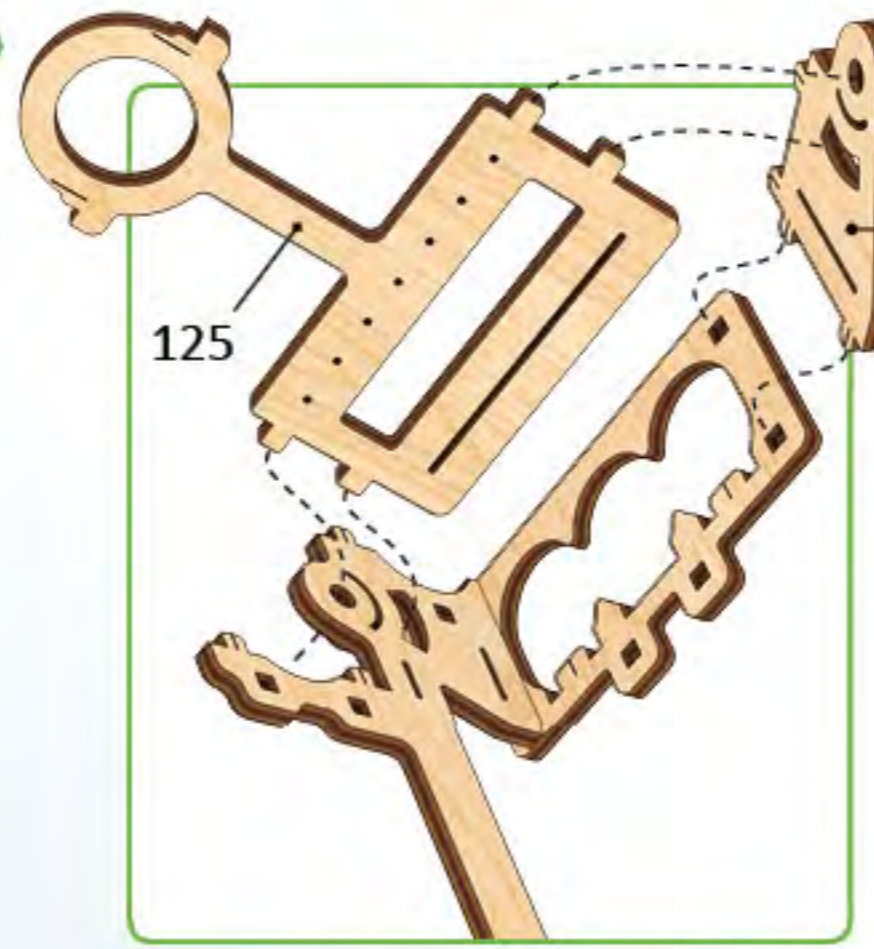
1



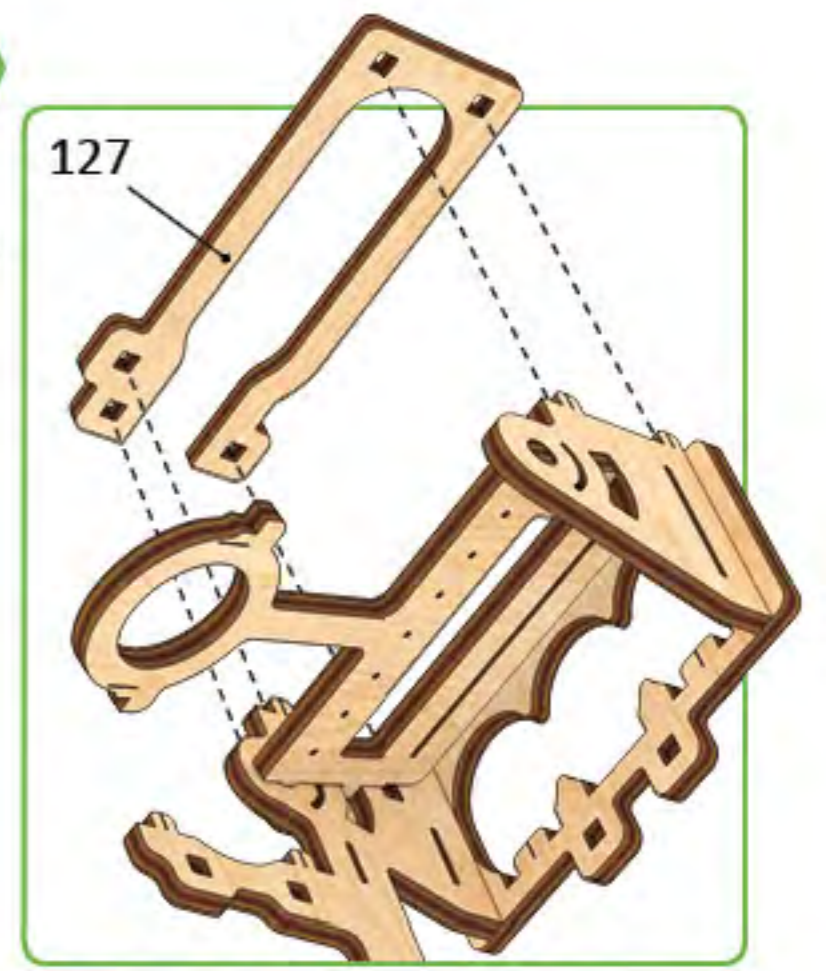
2



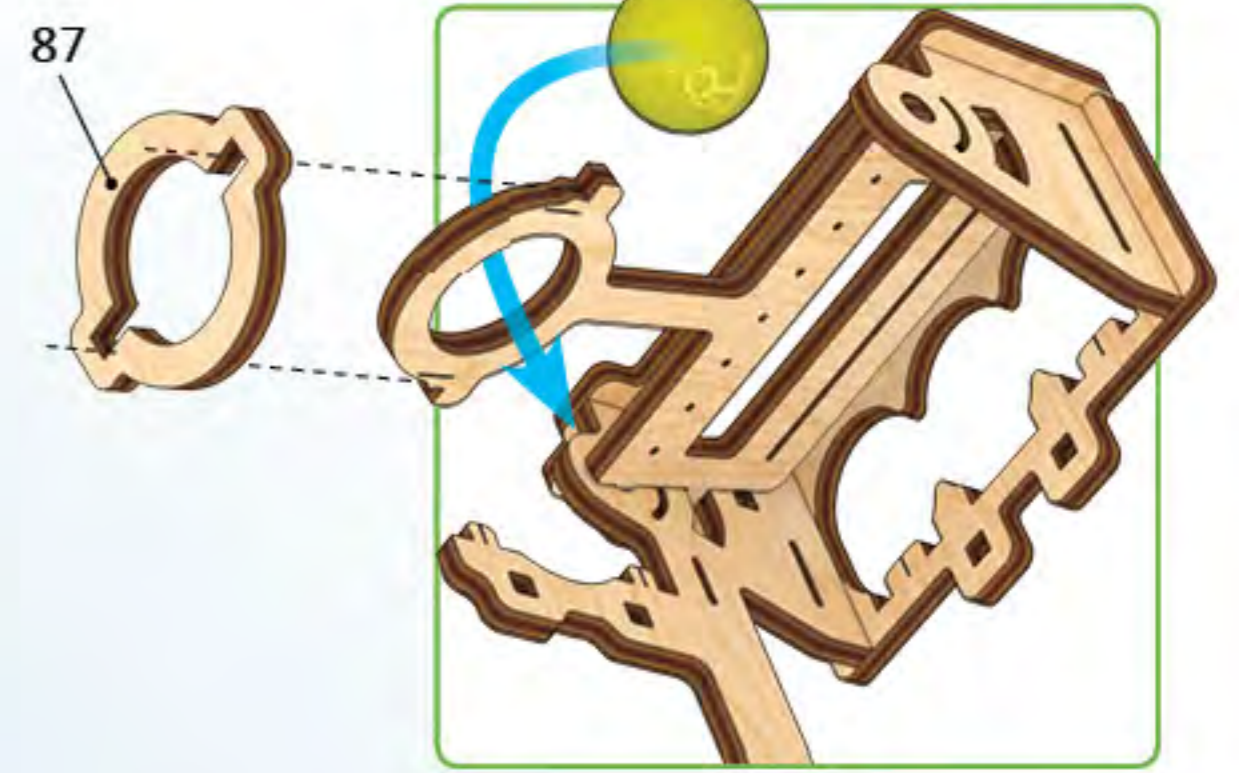
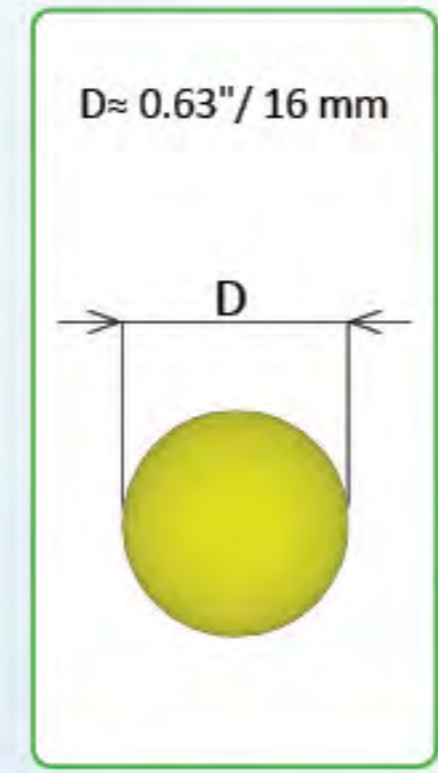
3

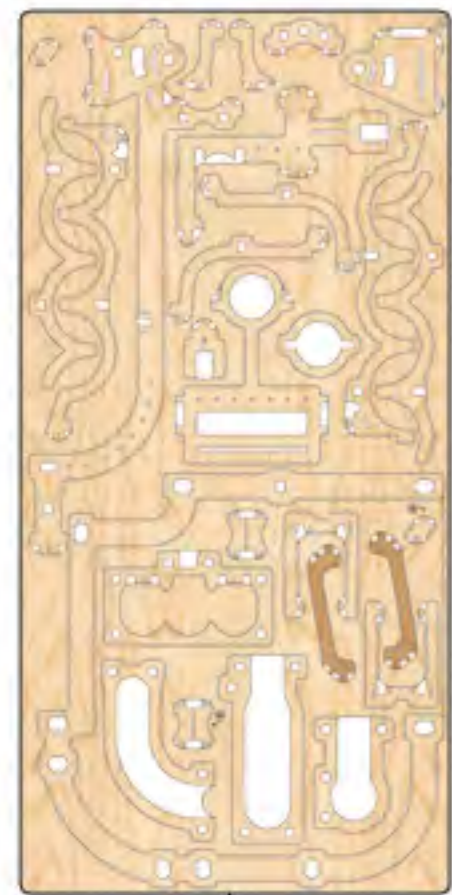


4



5

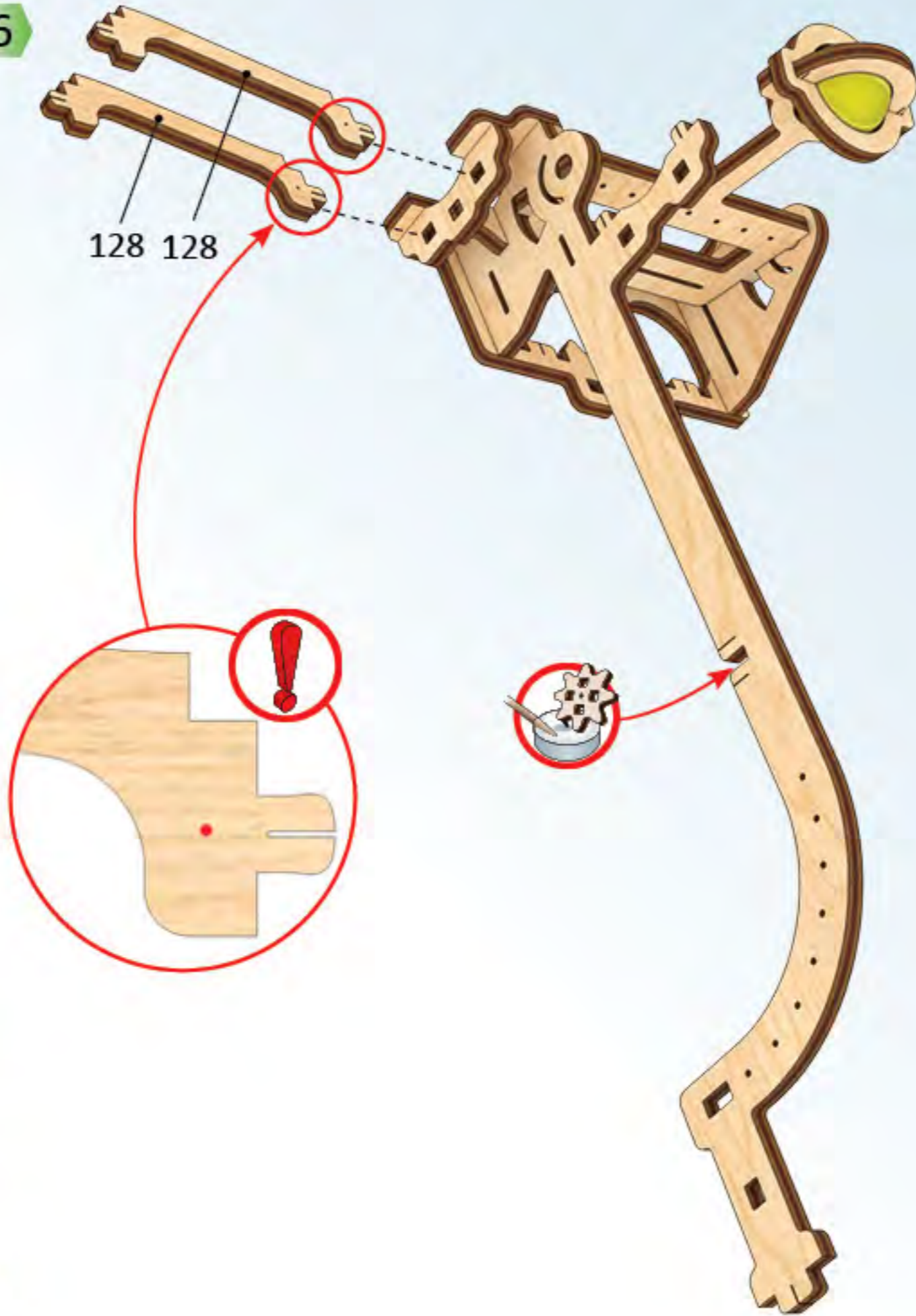




5



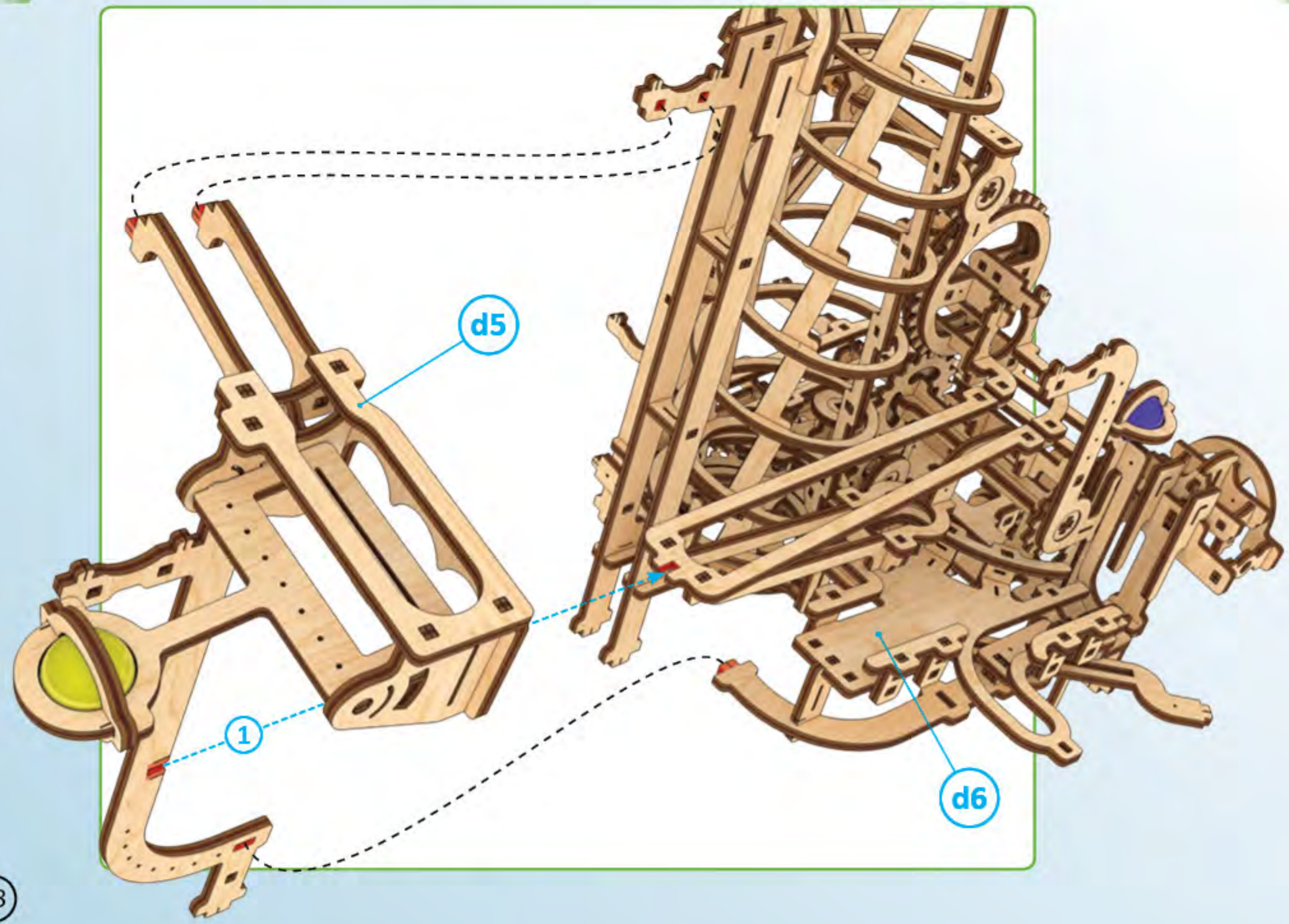
6



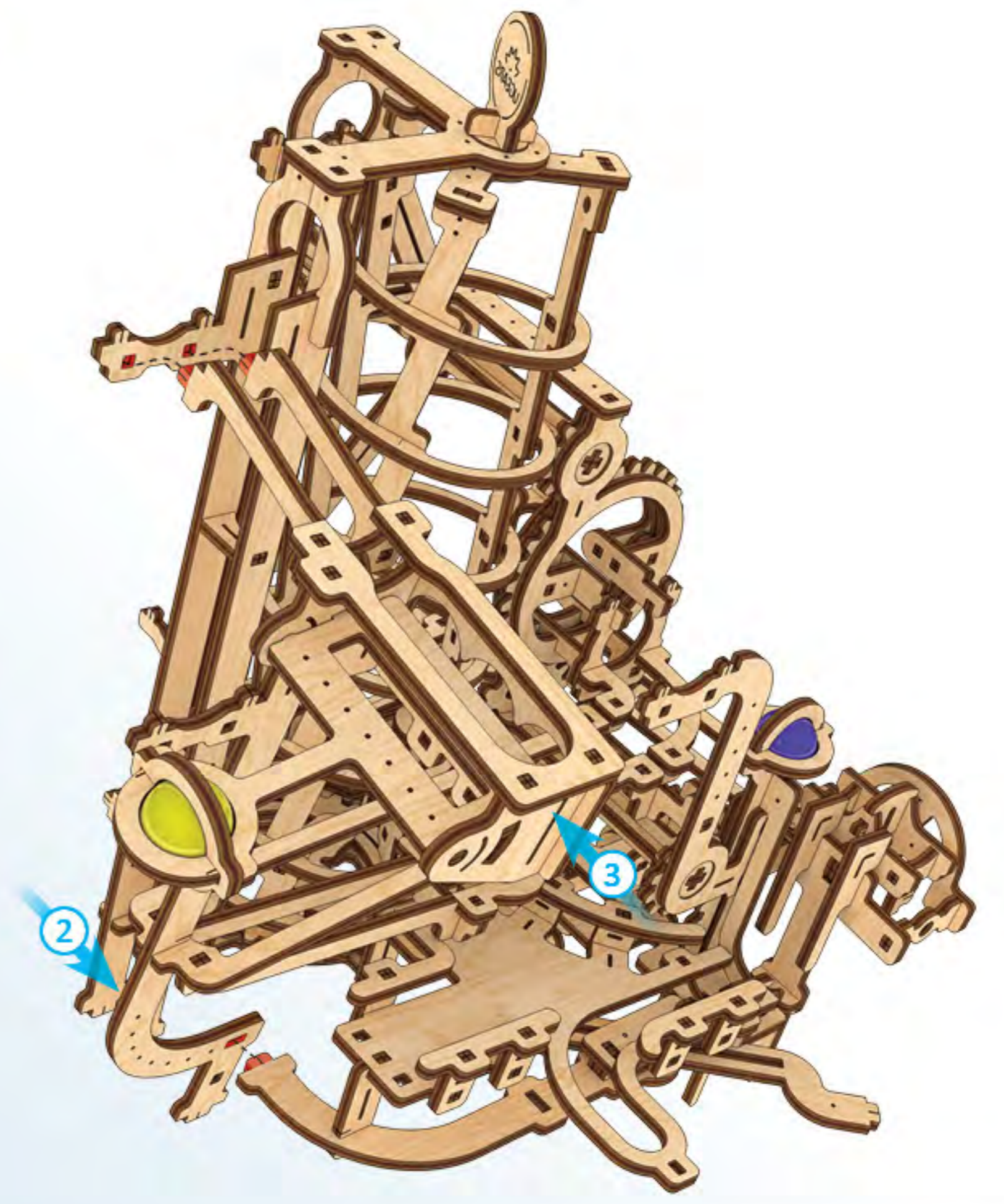
d6

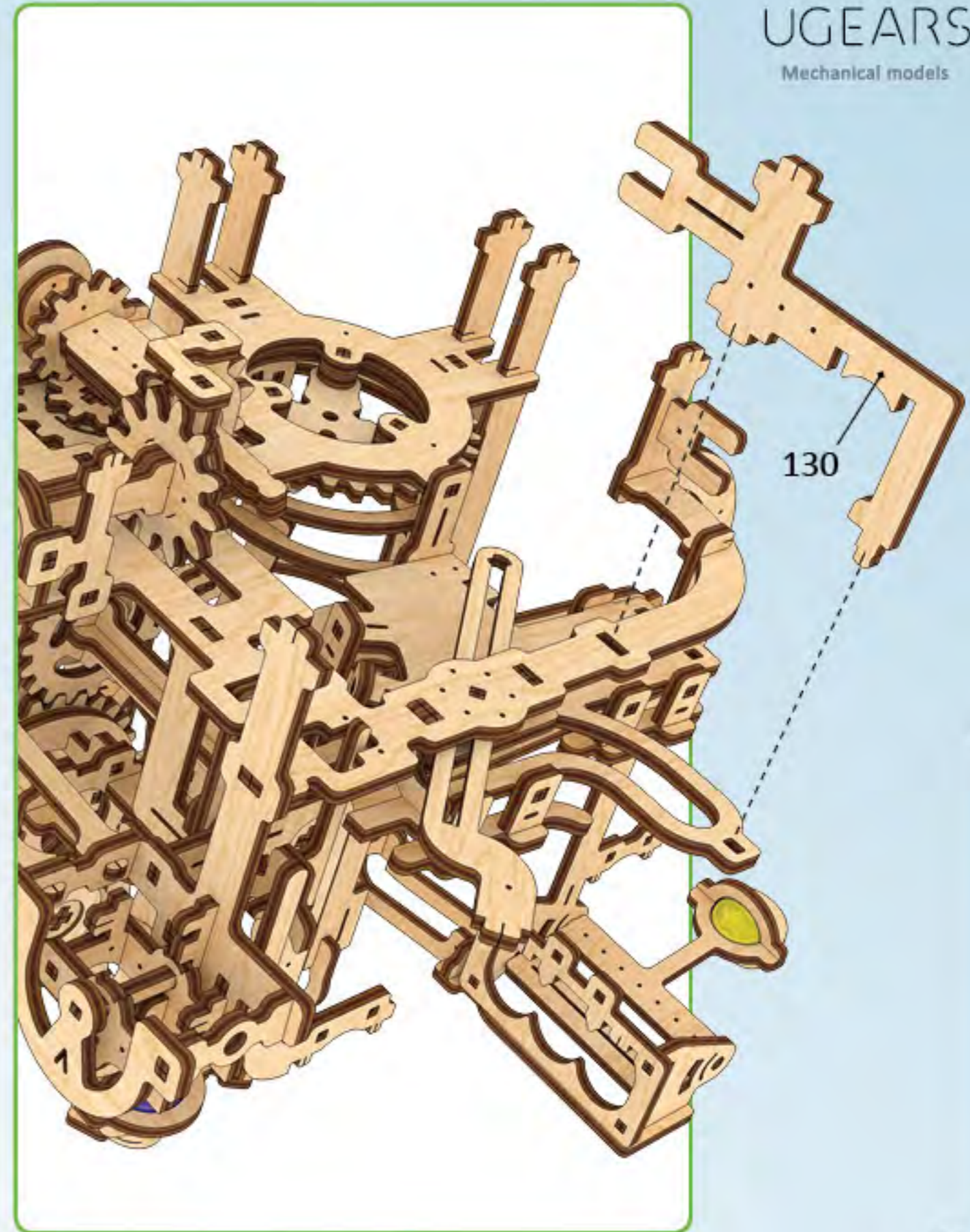
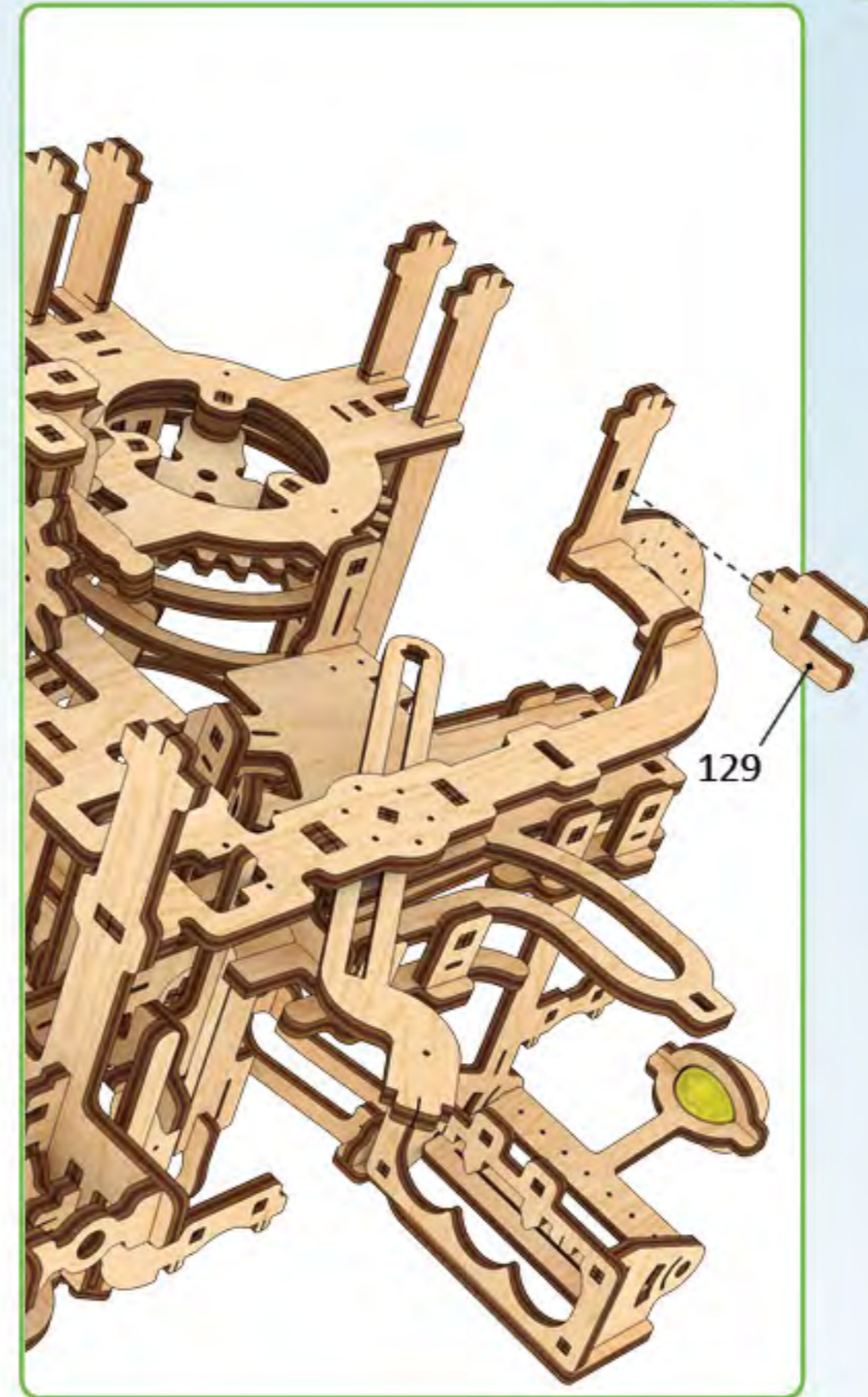
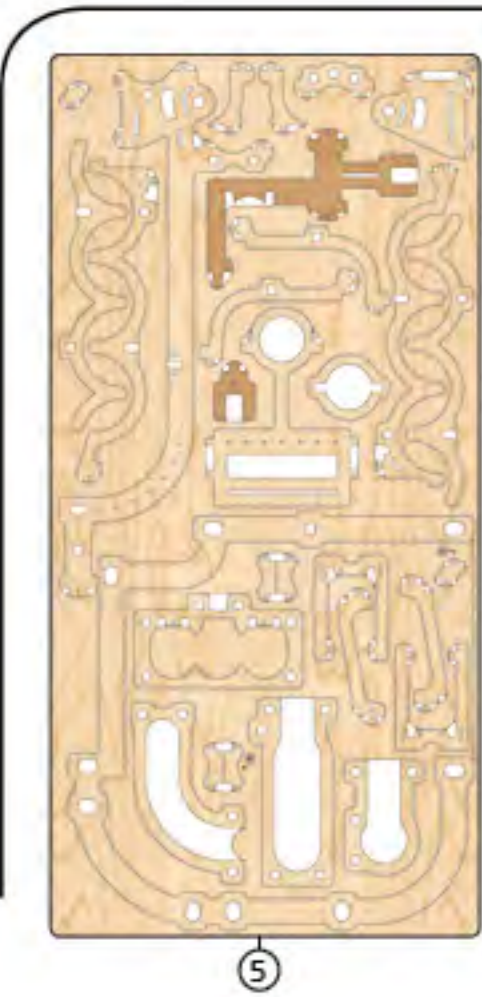


1



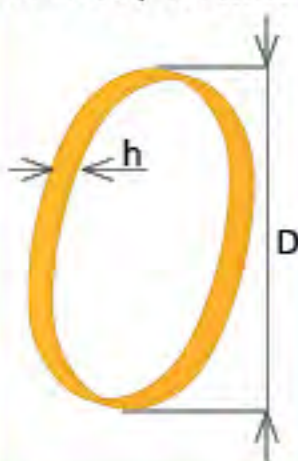
2





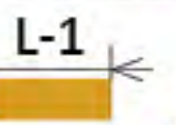
1

$h \approx 0.2'' / 5 \text{ mm}$
 $D \approx 2.4'' / 60 \text{ mm}$



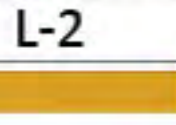
x5

0.6'' / 15 mm

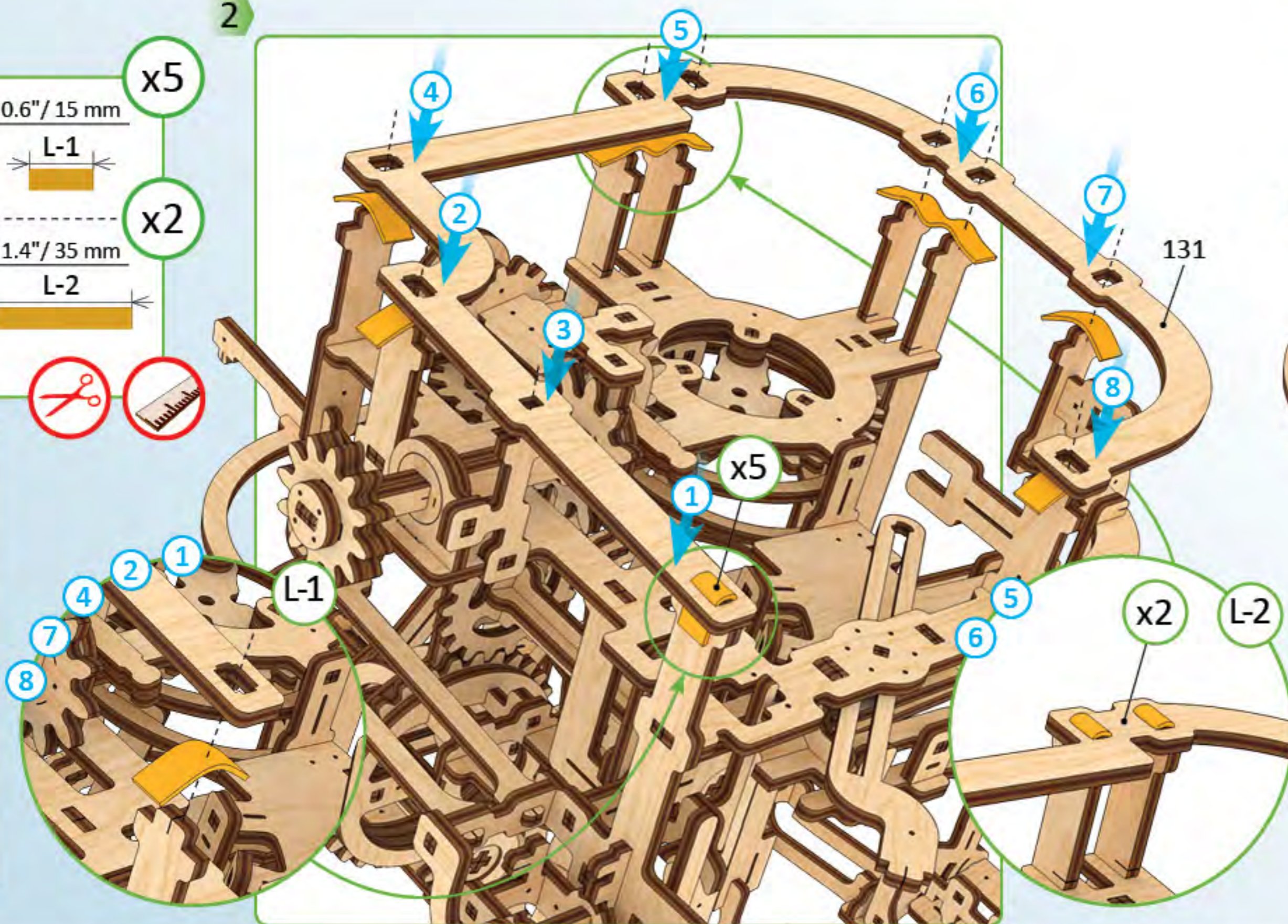


x2

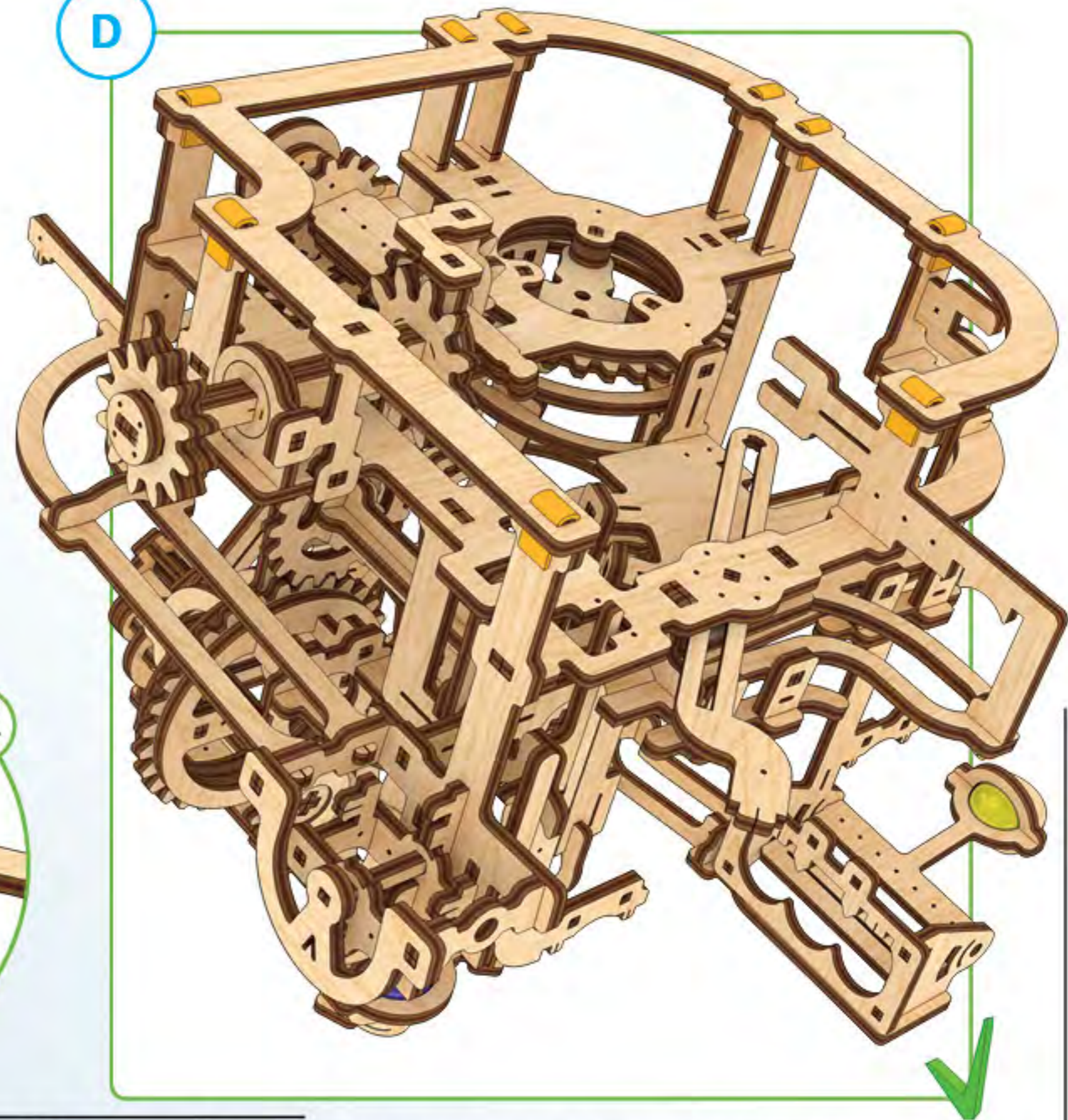
1.4'' / 35 mm



2



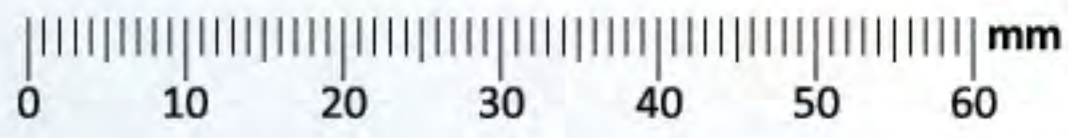
D

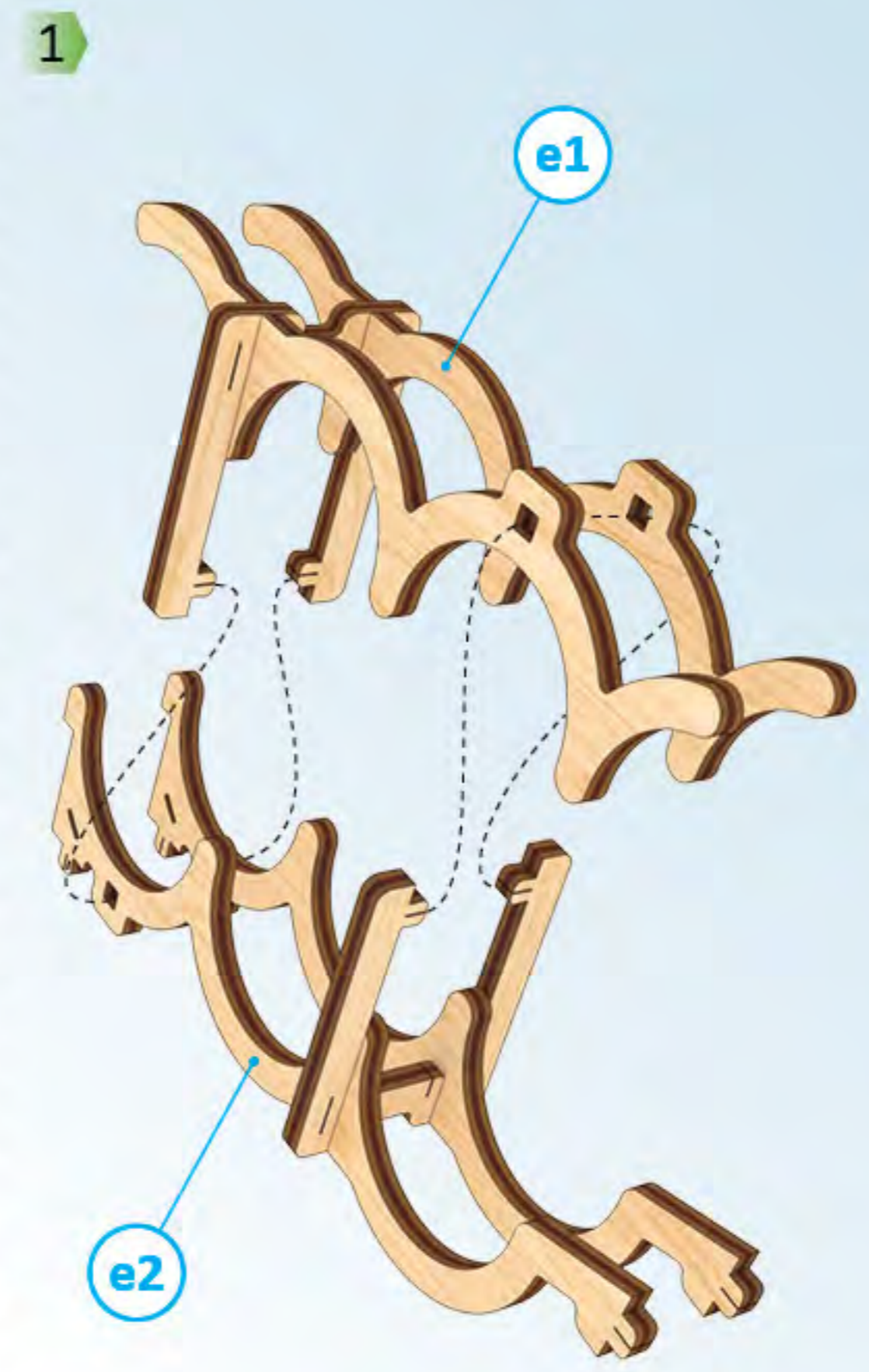
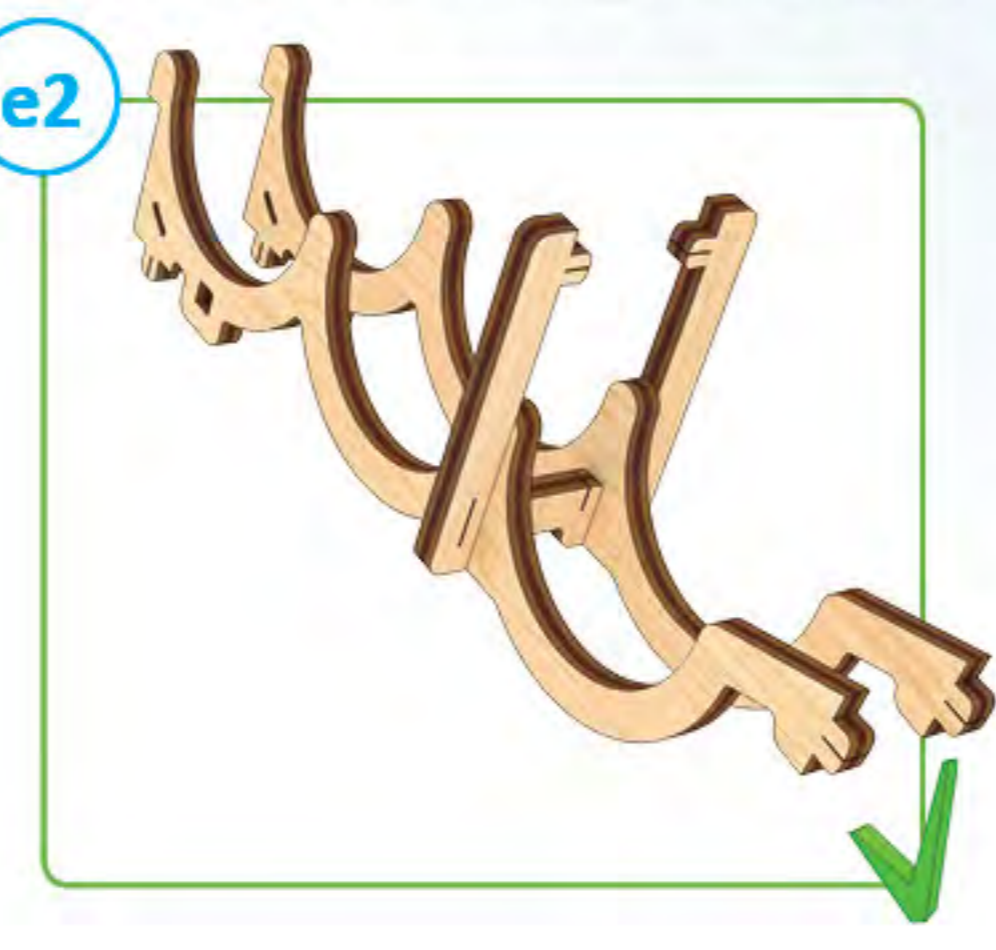
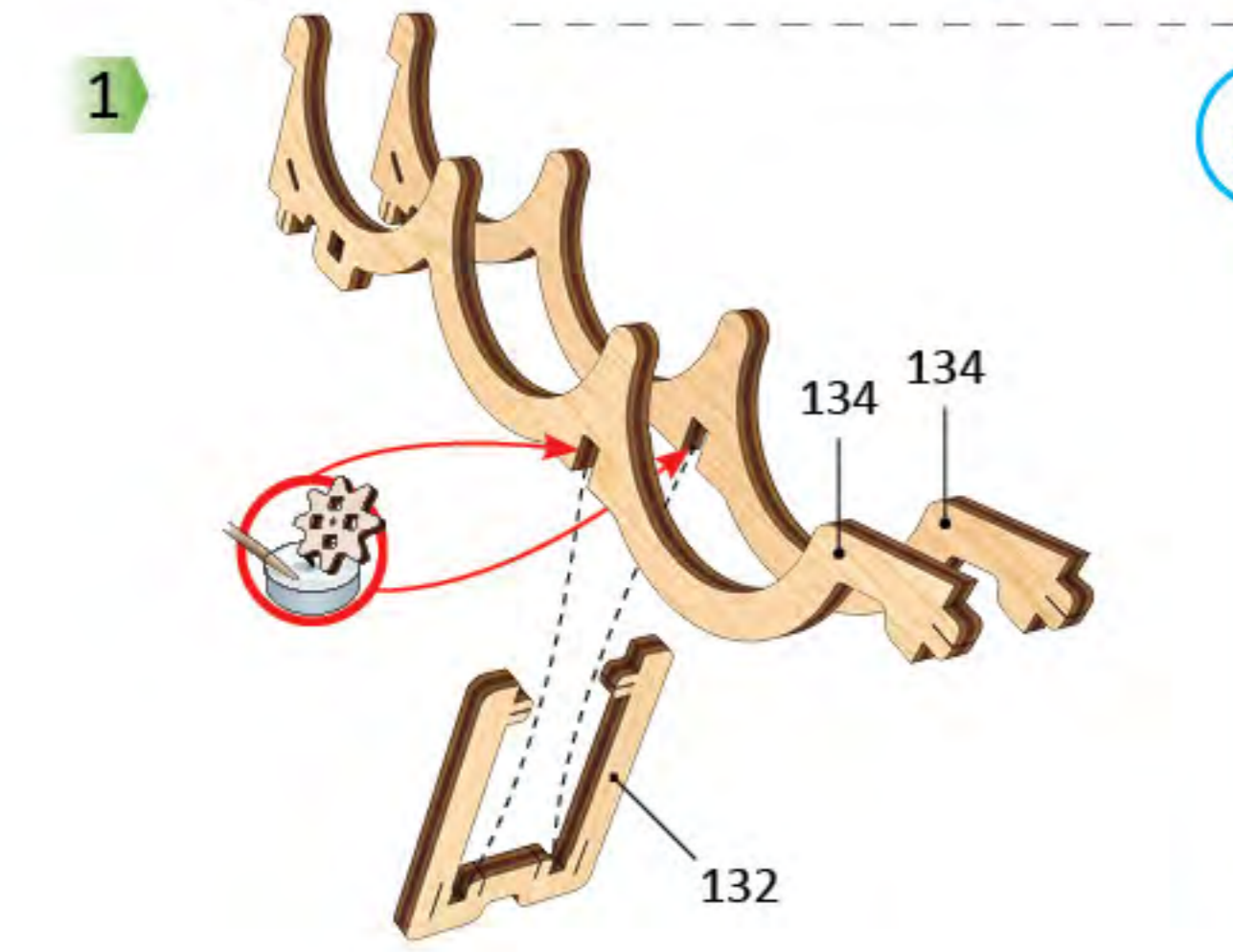
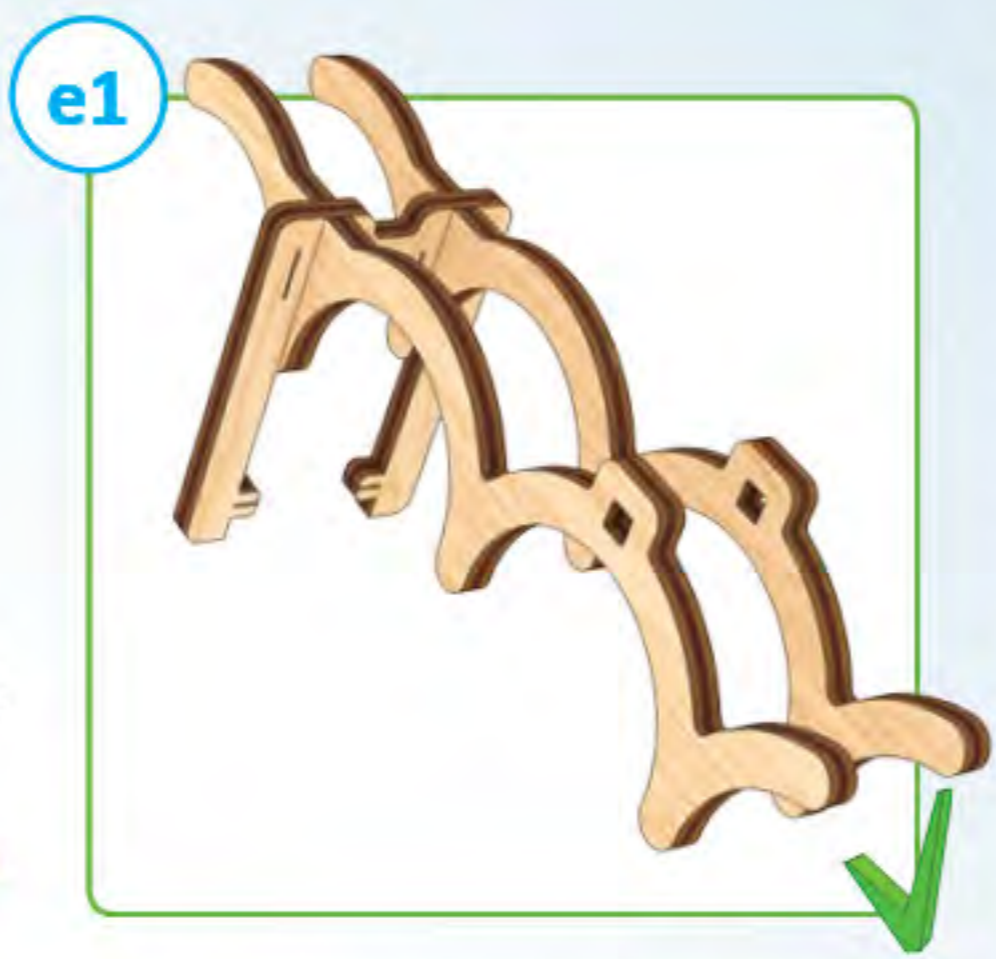
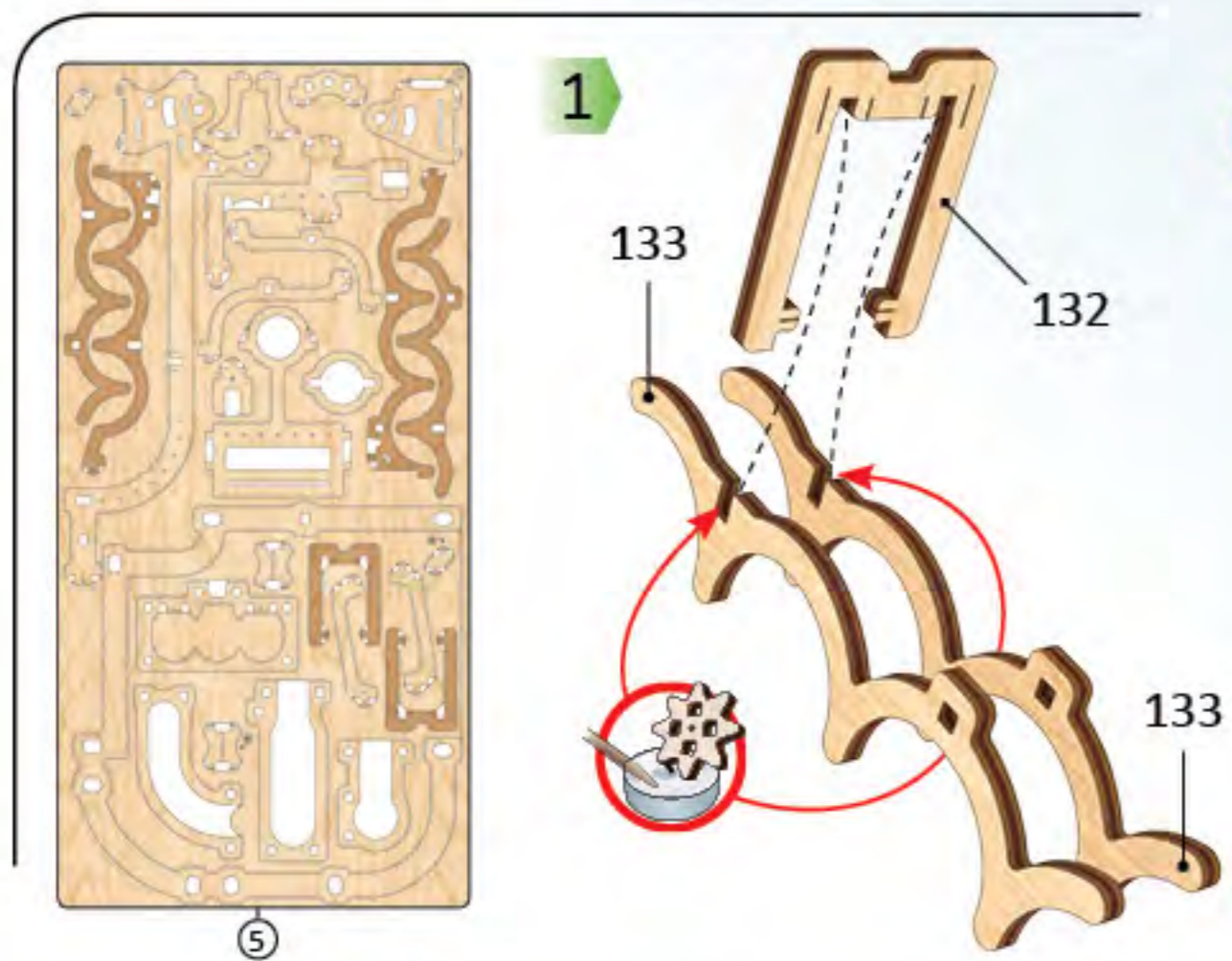


ENG Cut (rubber-band, thread, etc.). UKR Відріжте (гумку, нитку, тощо). FRA Couper (ruban élastique, fil, etc.). DEU Schneiden (Gummiband, Faden, etc.). SPA Cortar (goma elástica, hilo, etc.). ITA Tagliare (fascia in gomma, filettatura, ecc.). JAP カットしてください。(輪ゴム、糸など)。CHI 切割 (橡皮筋, 线等)。RUS Отрежьте (резинку, нить и т.п.). POL Utnij (gumkę, nitkę, itd.). KOR 절단(고무밴드, 이쑤시게 등)

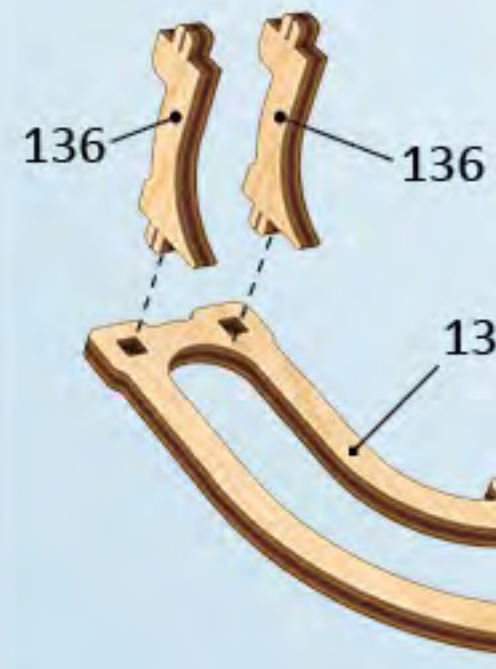


ENG Check size. UKR Перевірте розмір. FRA Vérifiez la dimension. DEU Prüfen Sie die Größe. SPA Compruebe el tamaño. ITA Controllare le dimensioni. JPN サイズをチェックしてください。CHI 測量尺寸。RUS Проверьте размер. POL Sprawdz rozmiar. KOR 크기를 확인해 주세요.

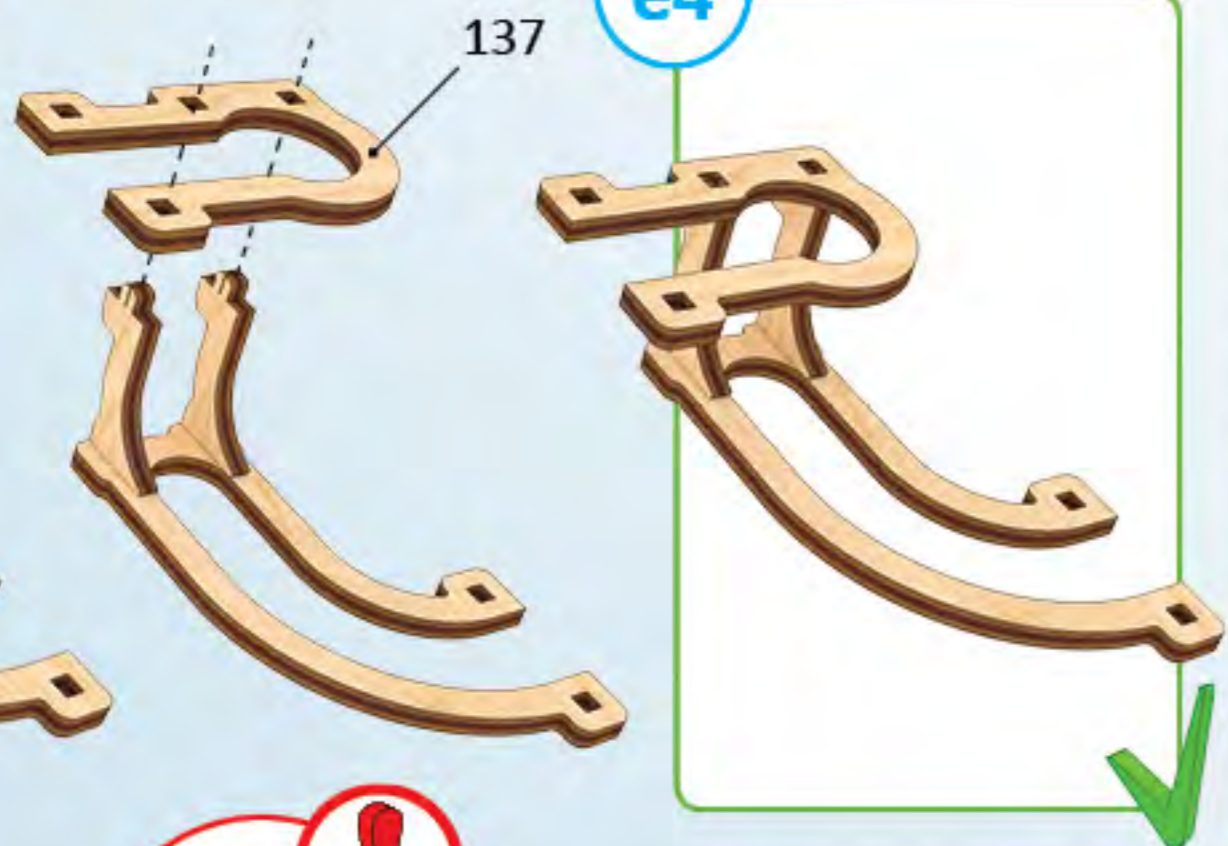




1



2

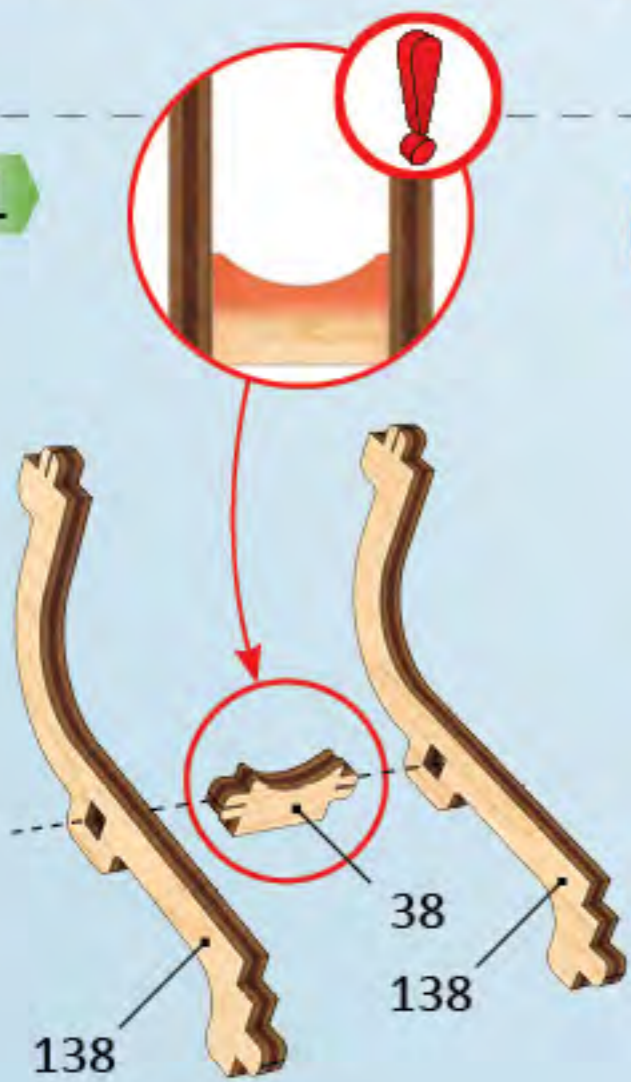


e4



5

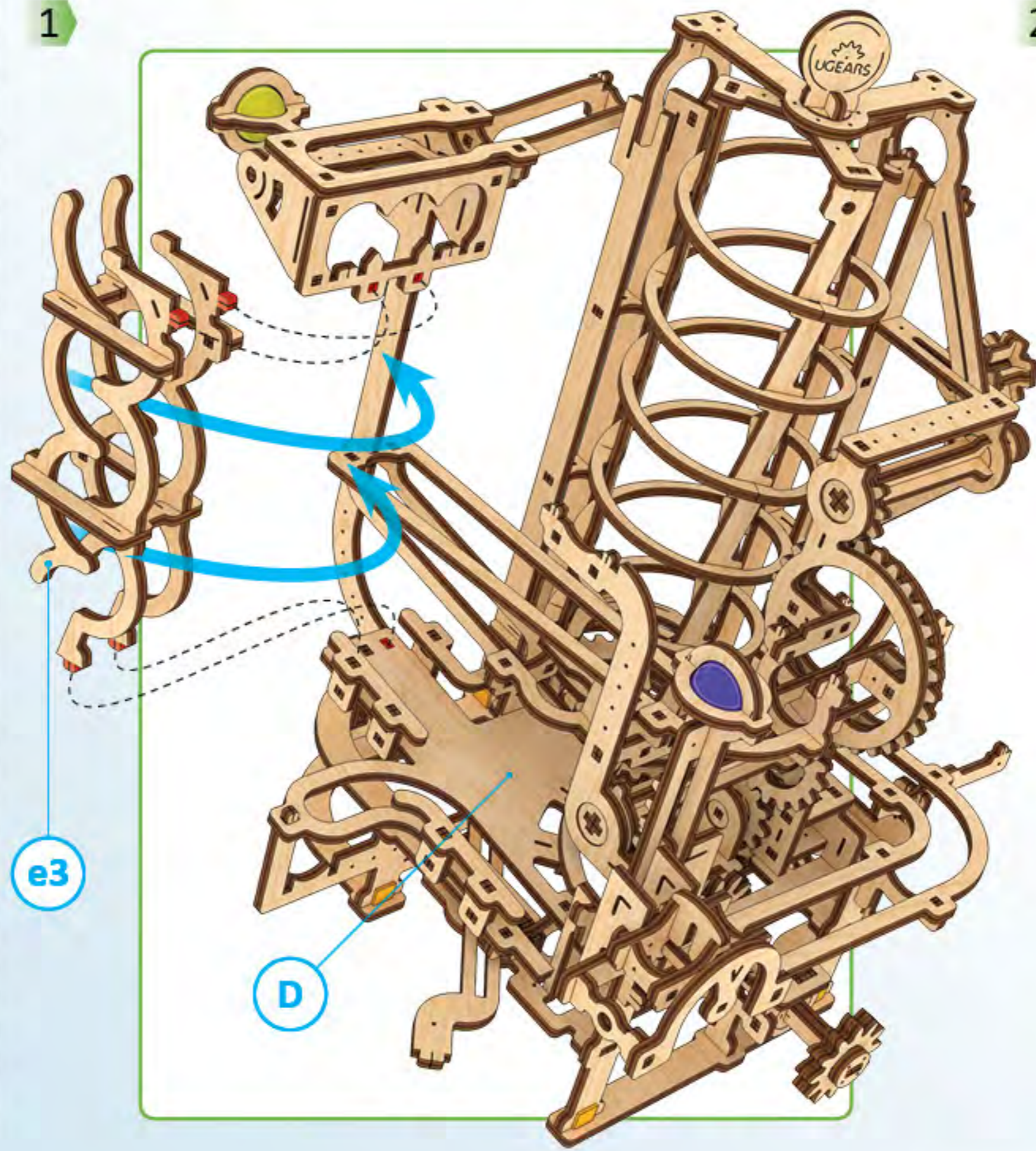
1



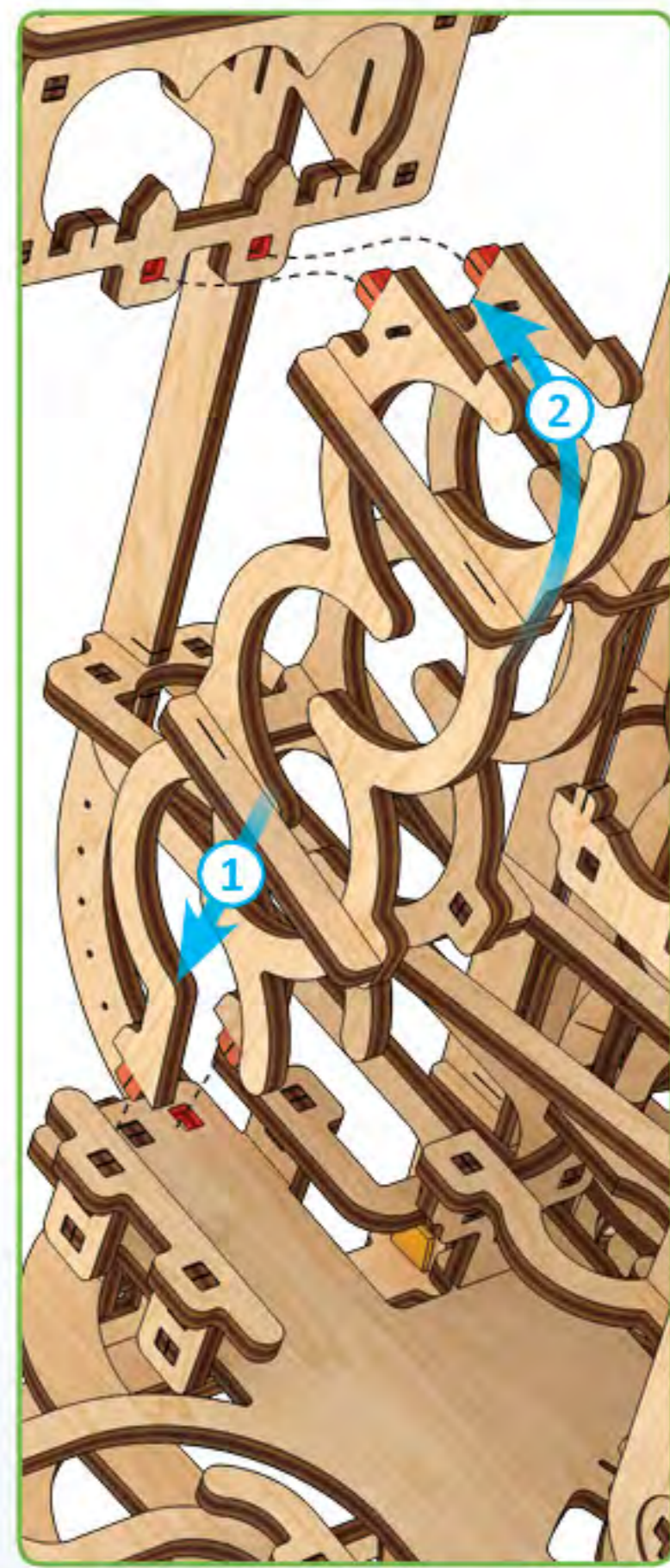
e5

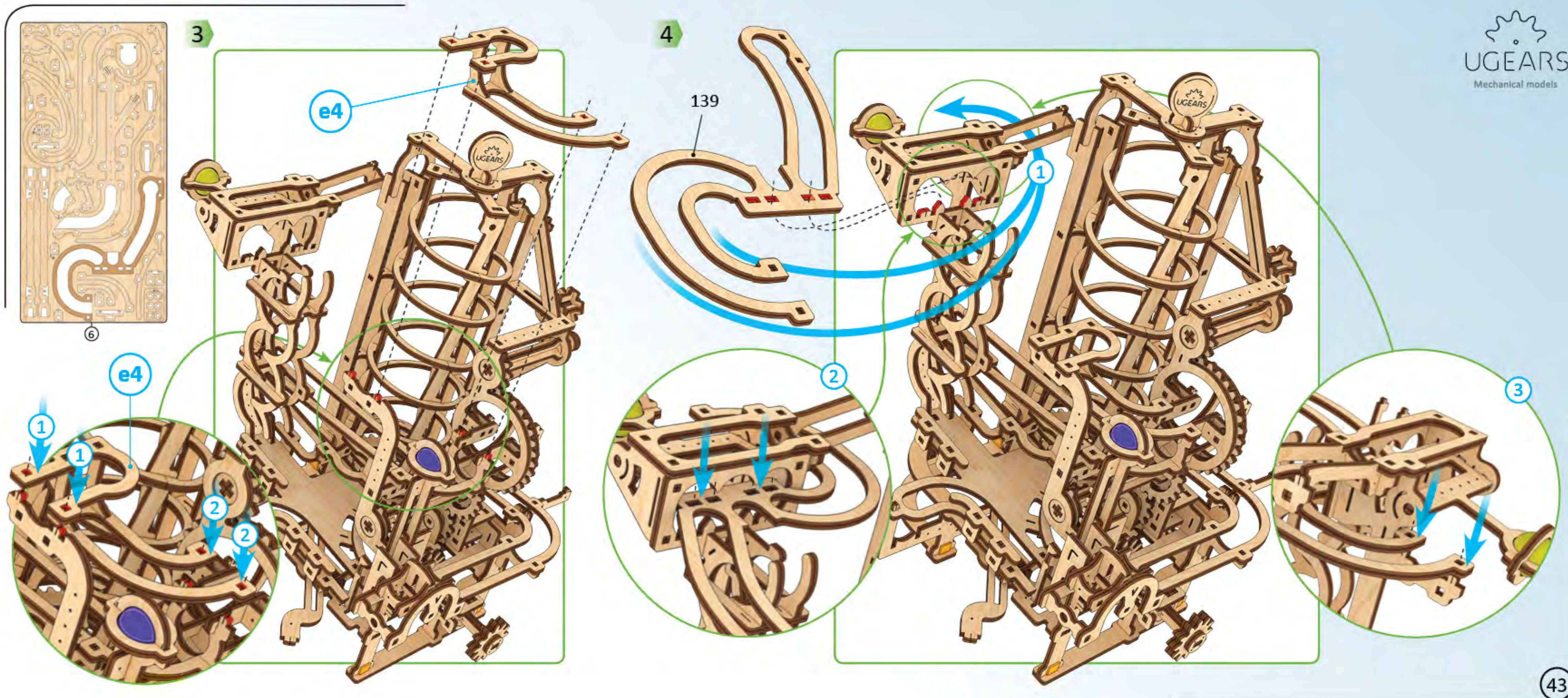


1

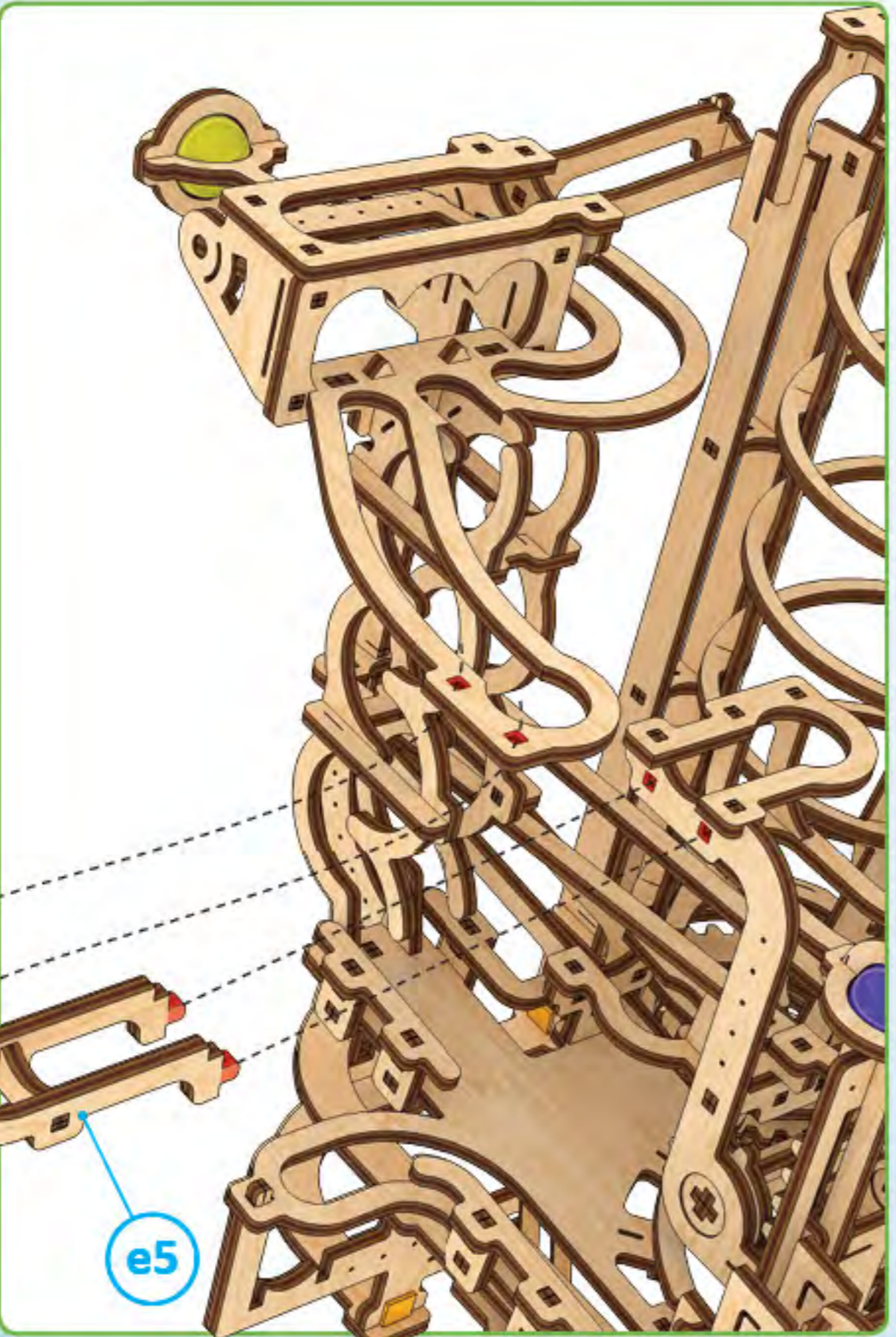
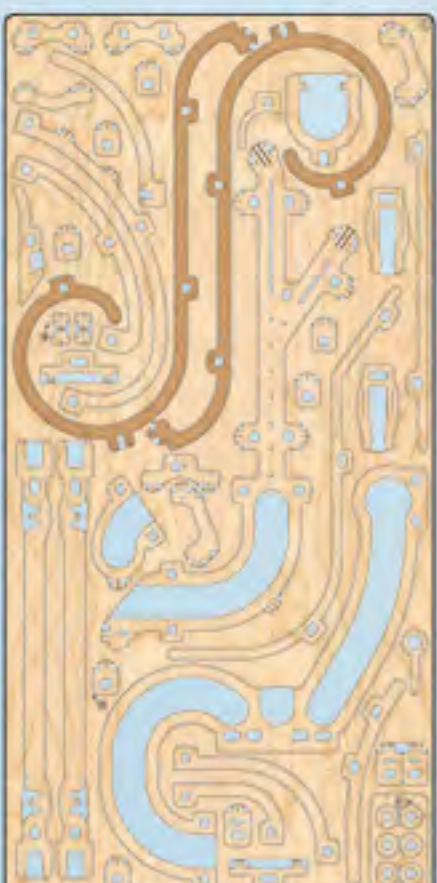
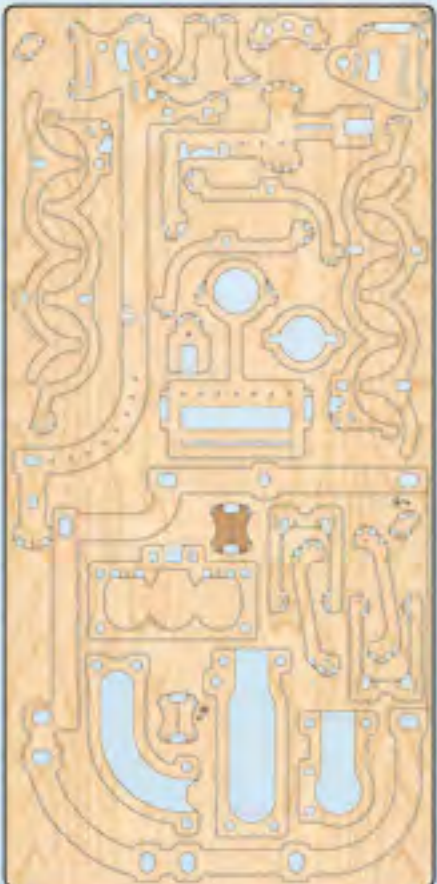


2

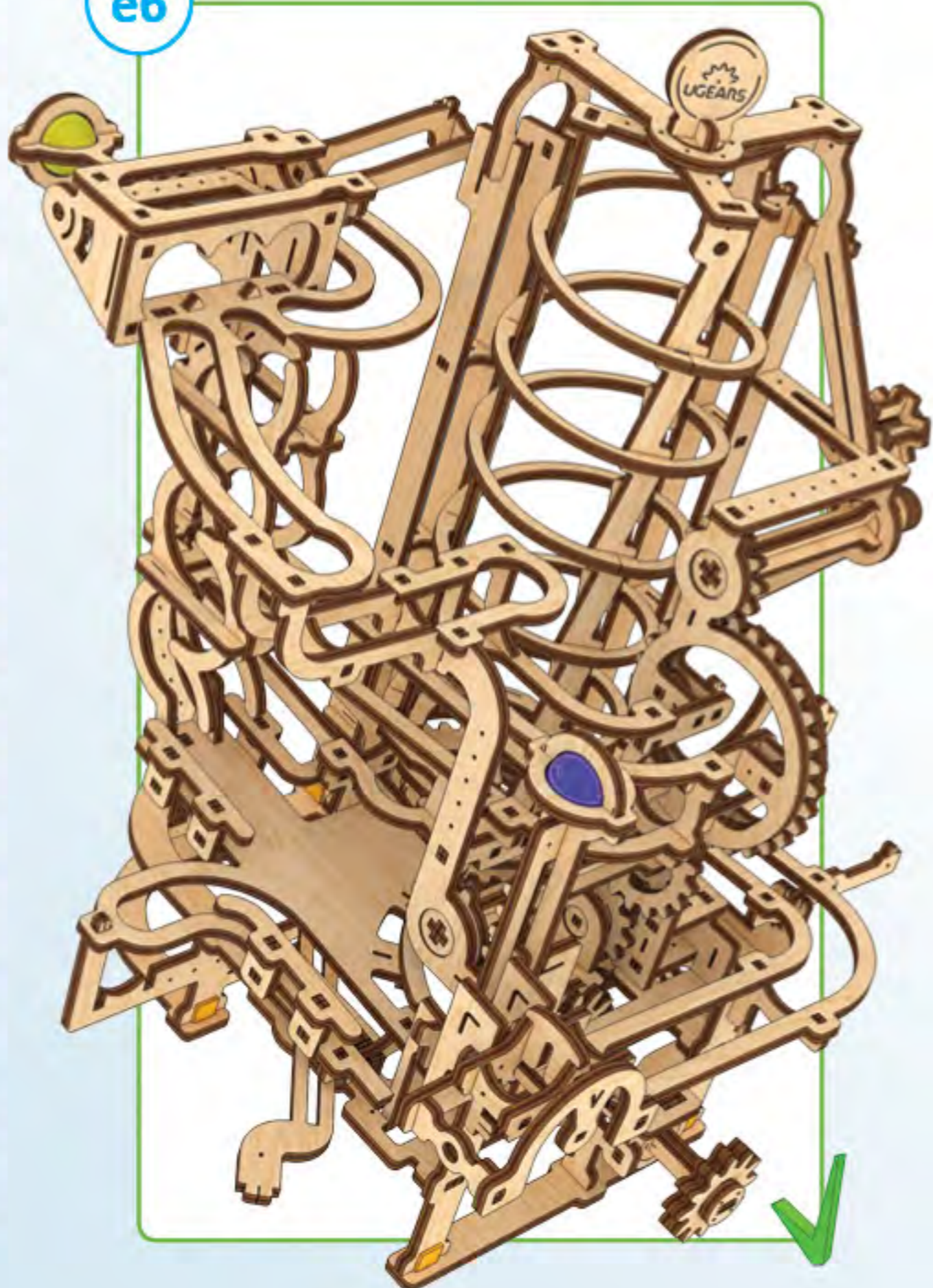




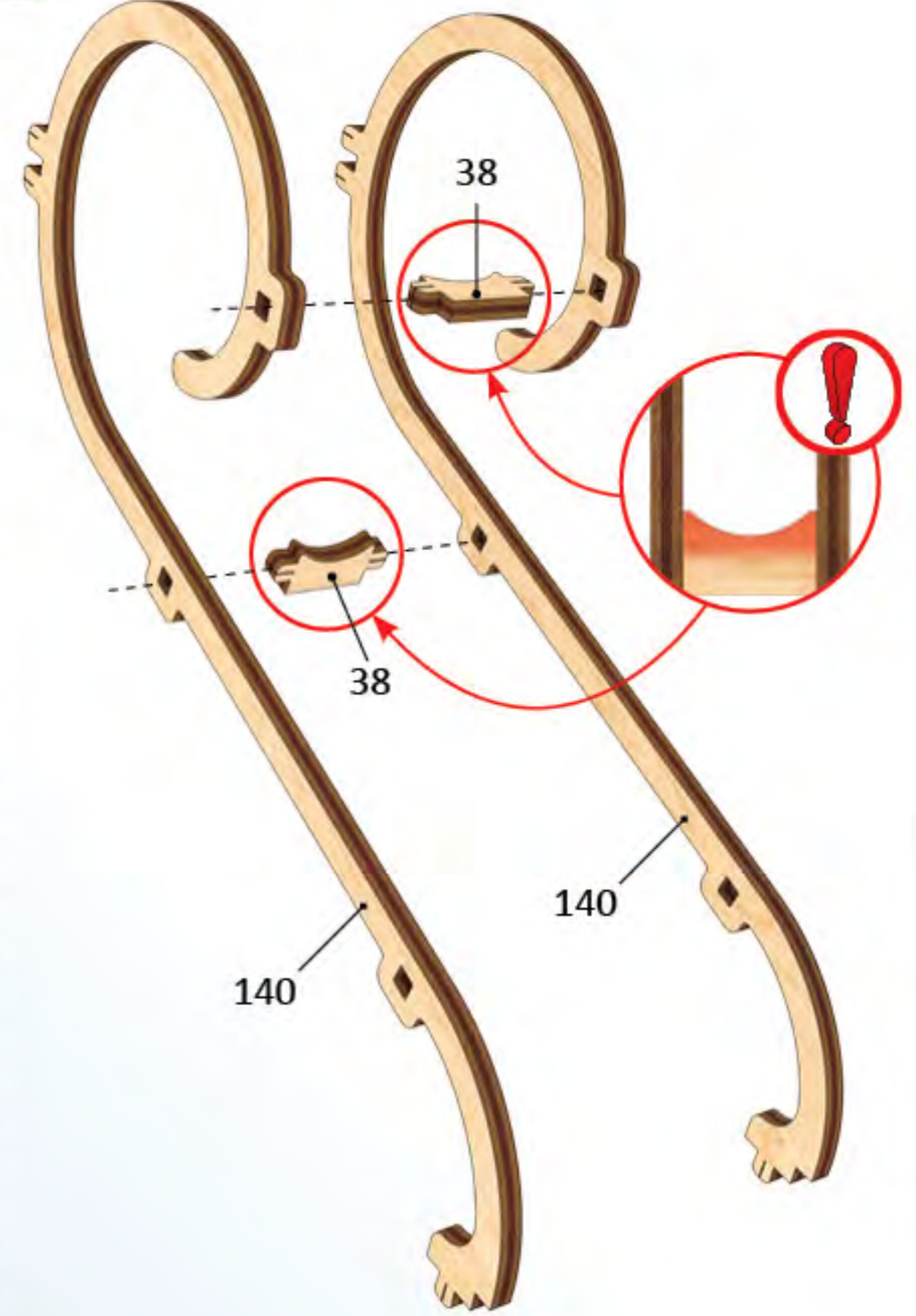
5

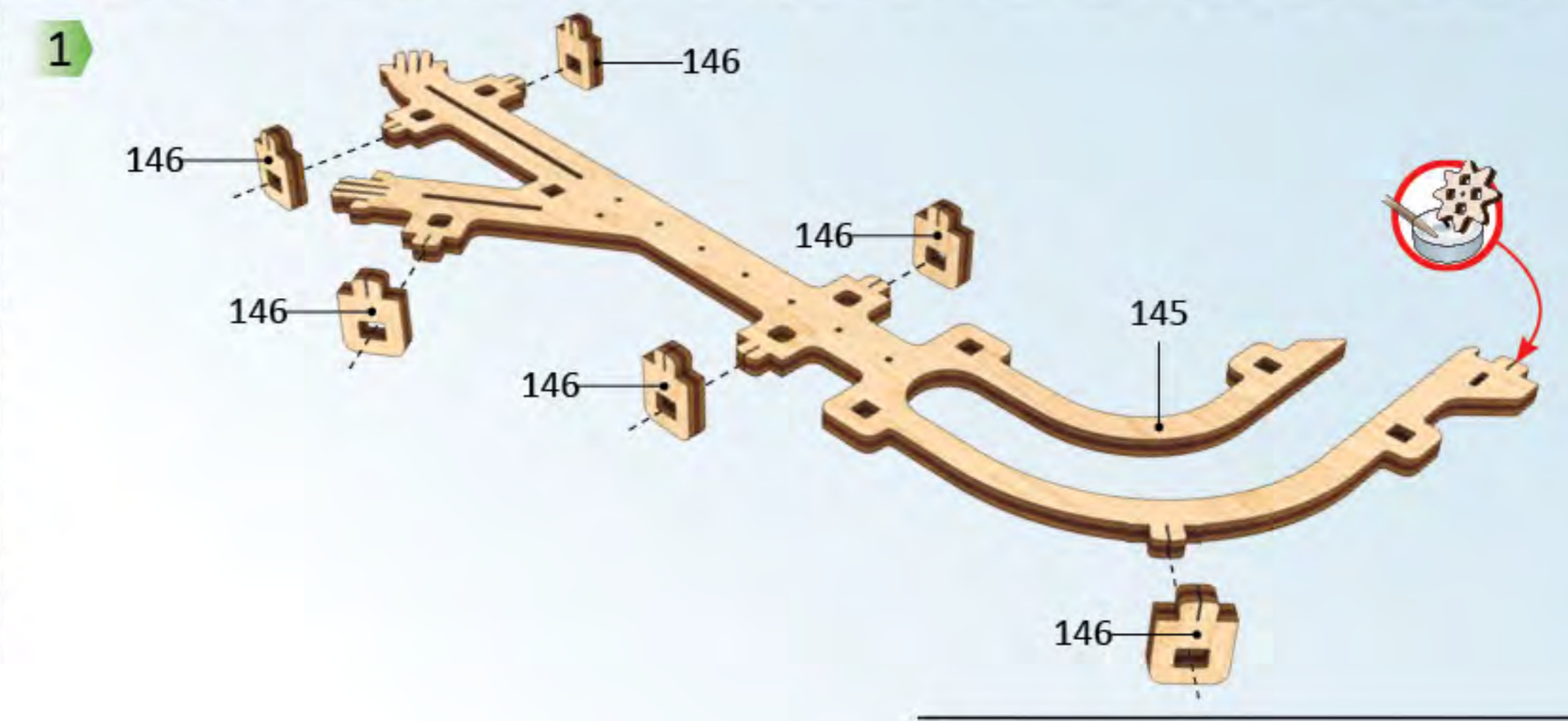
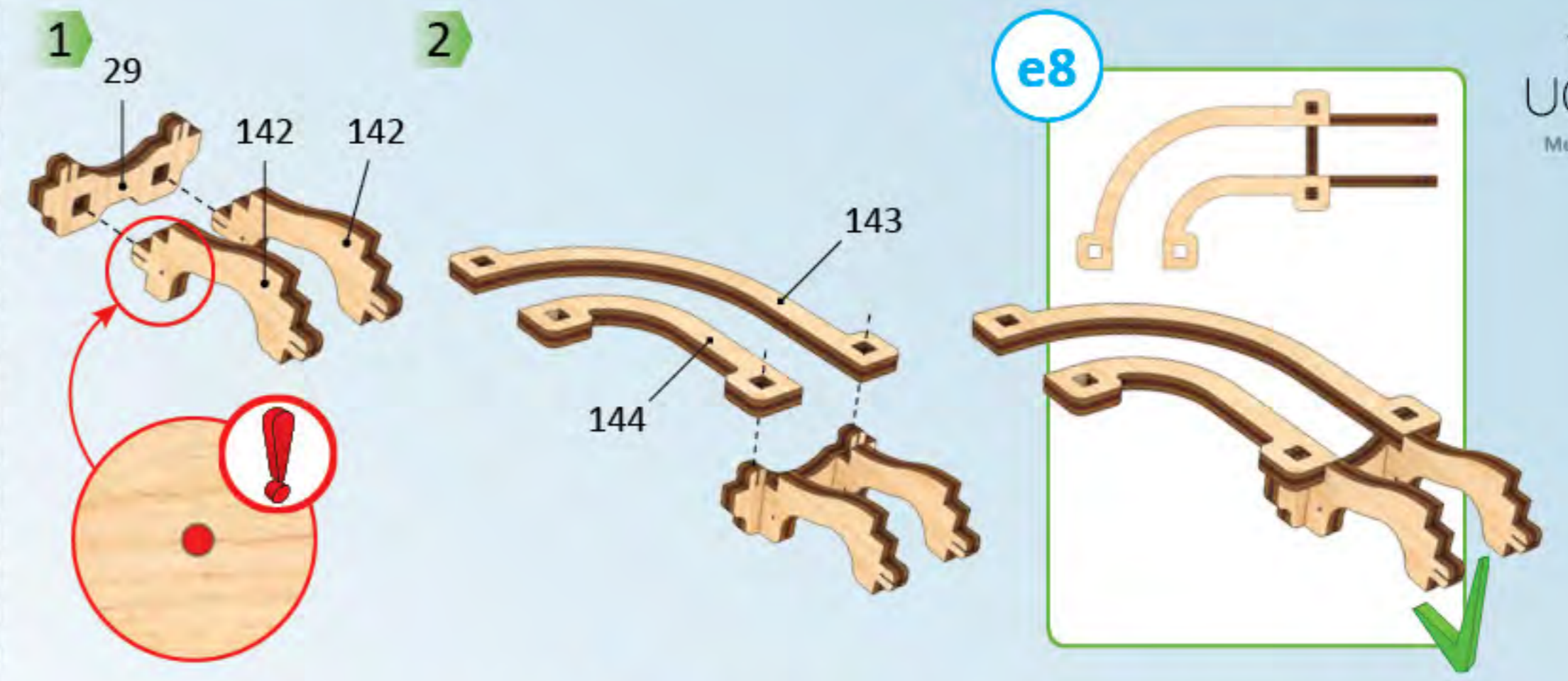
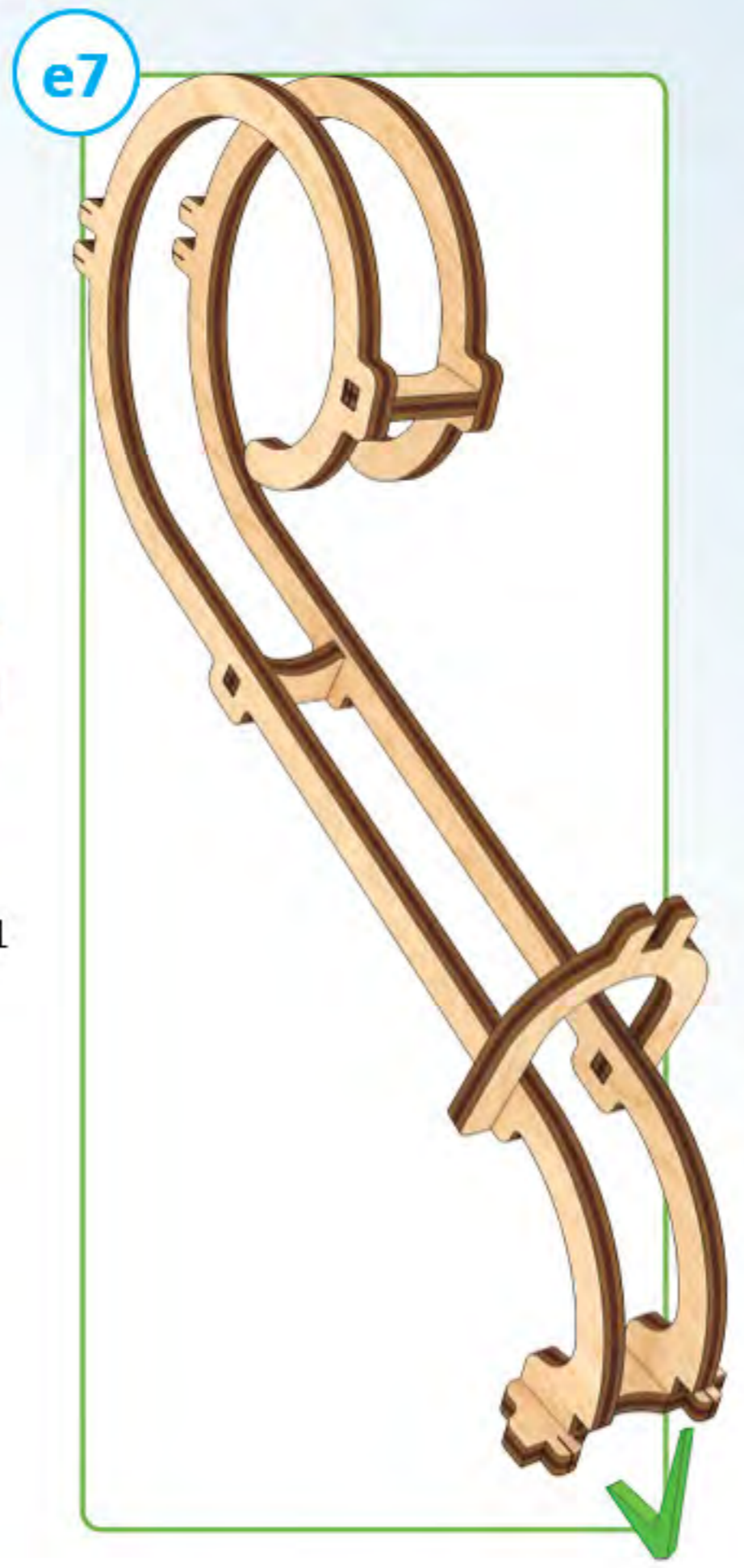
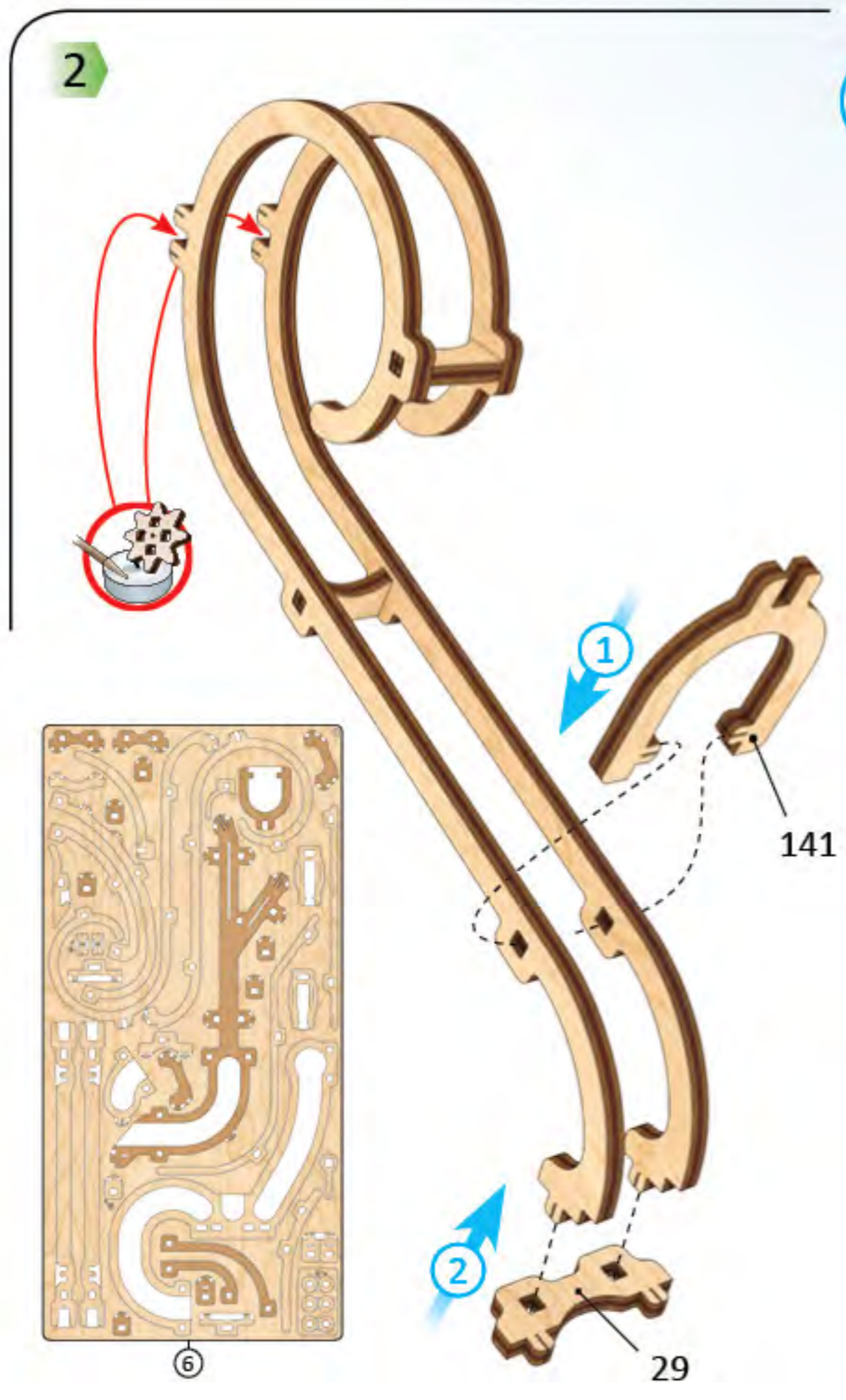


e6

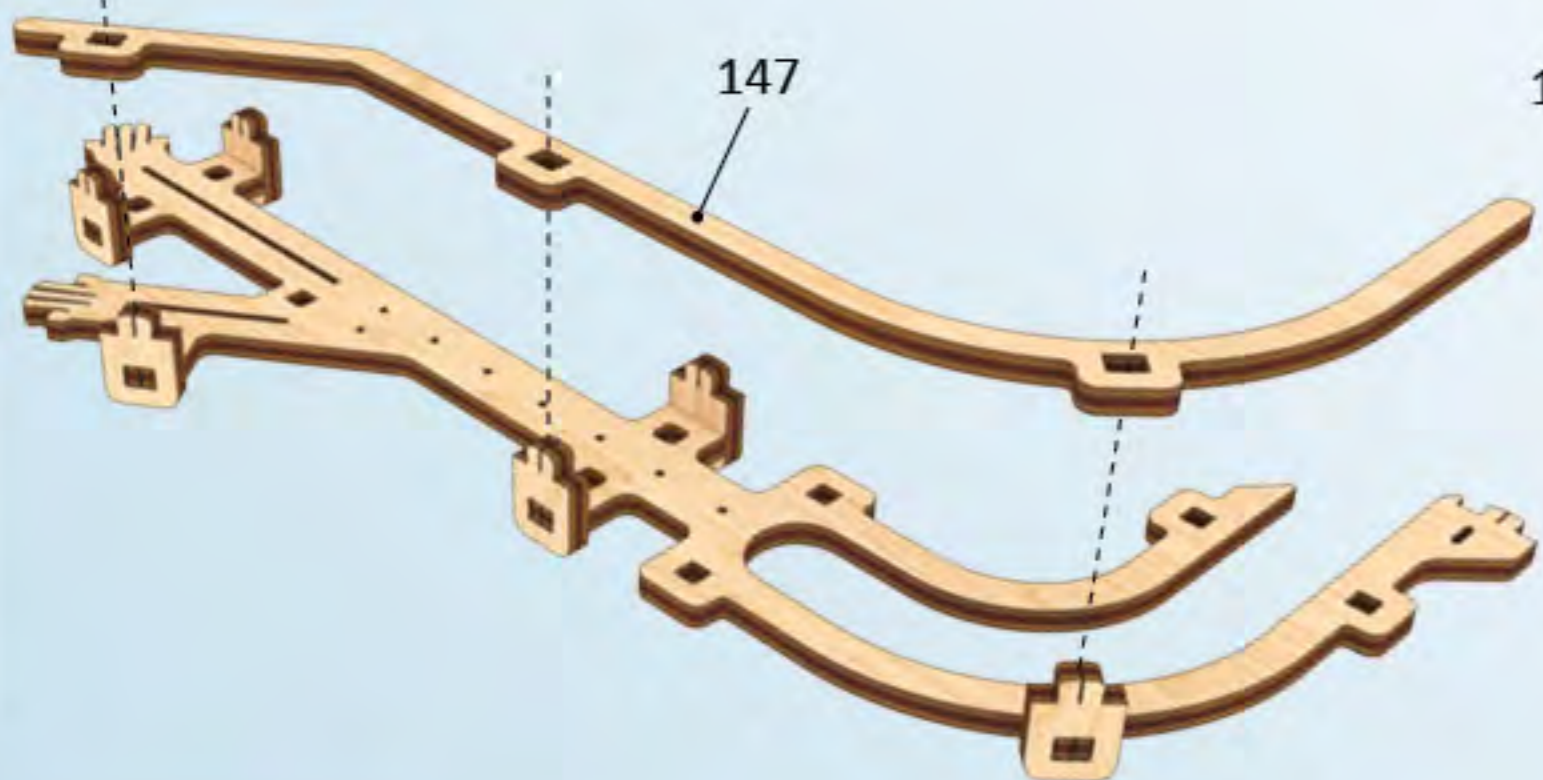


1

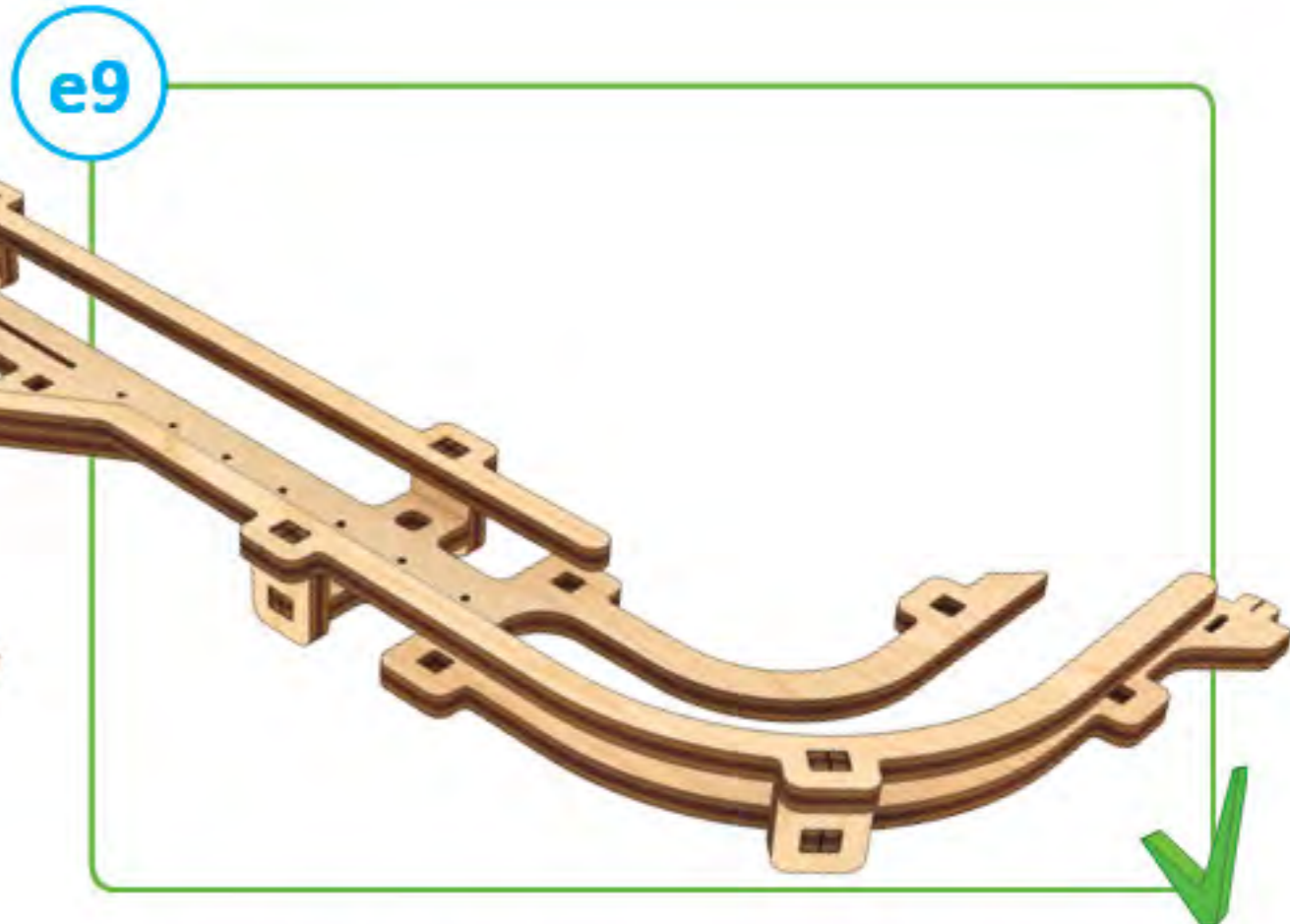
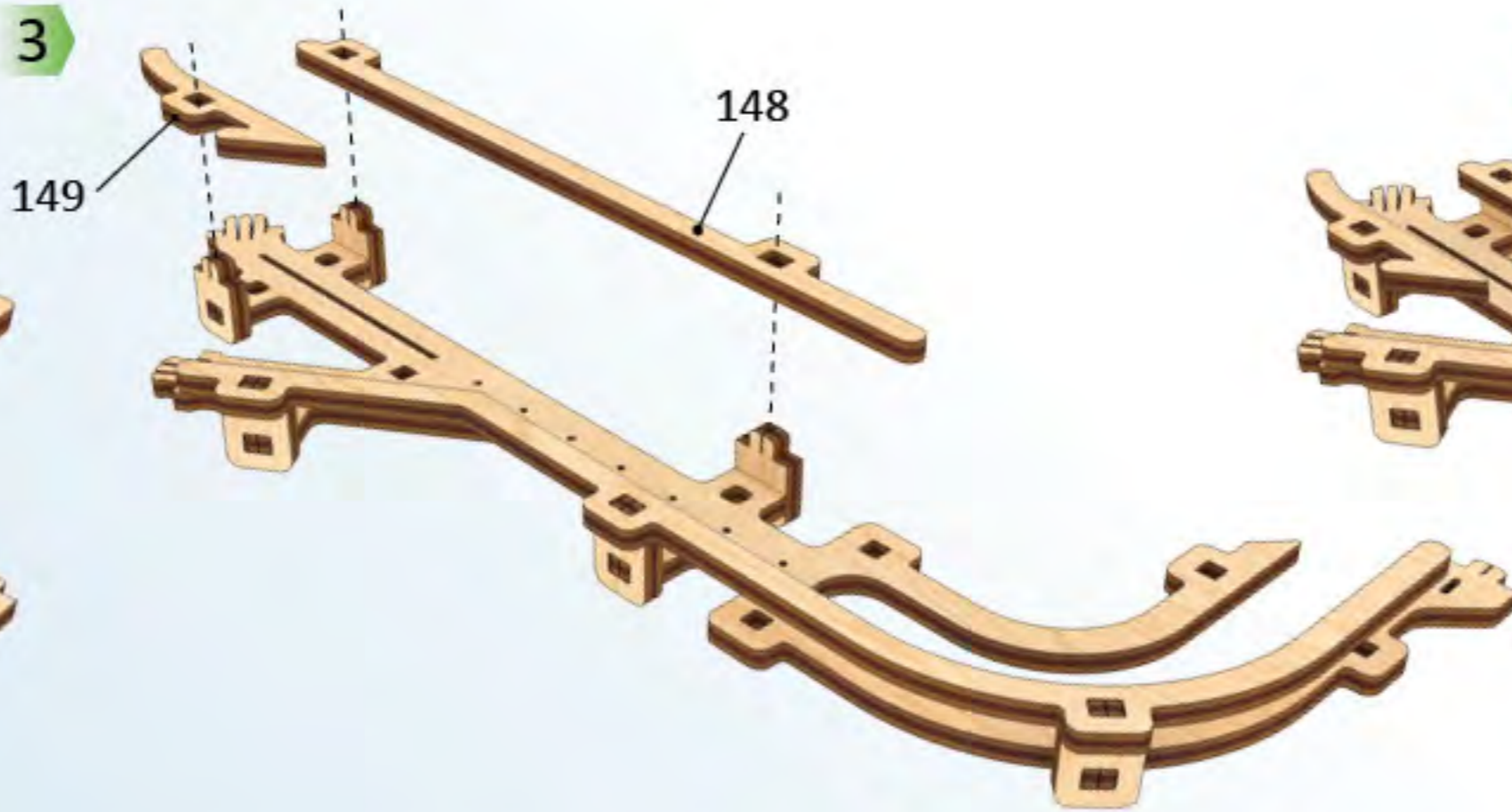




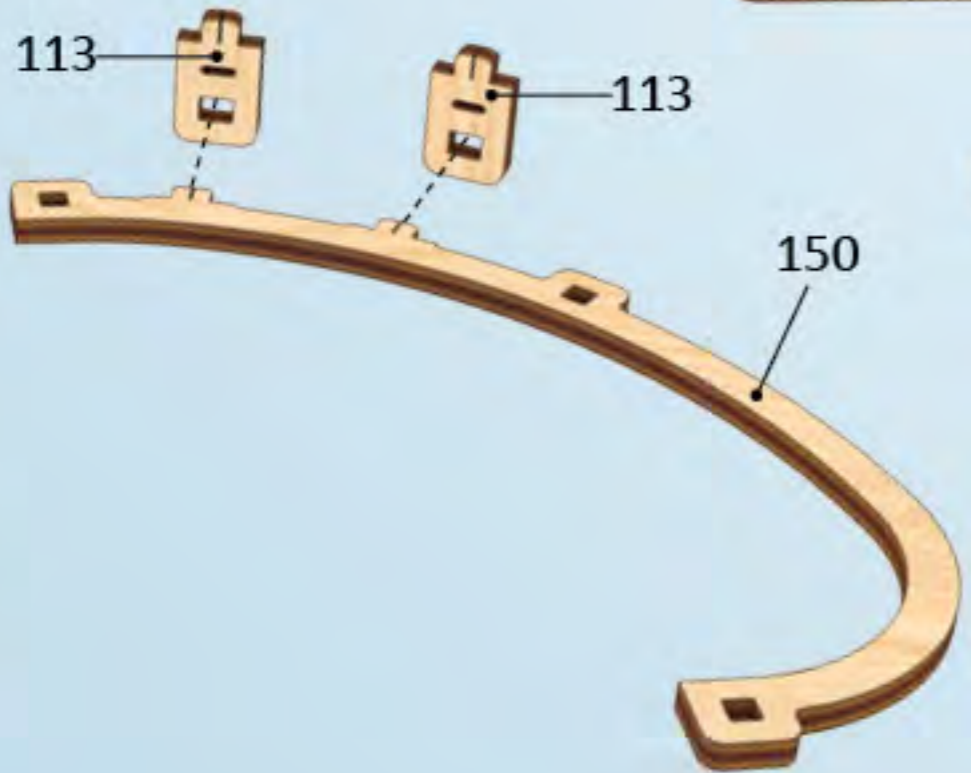
2



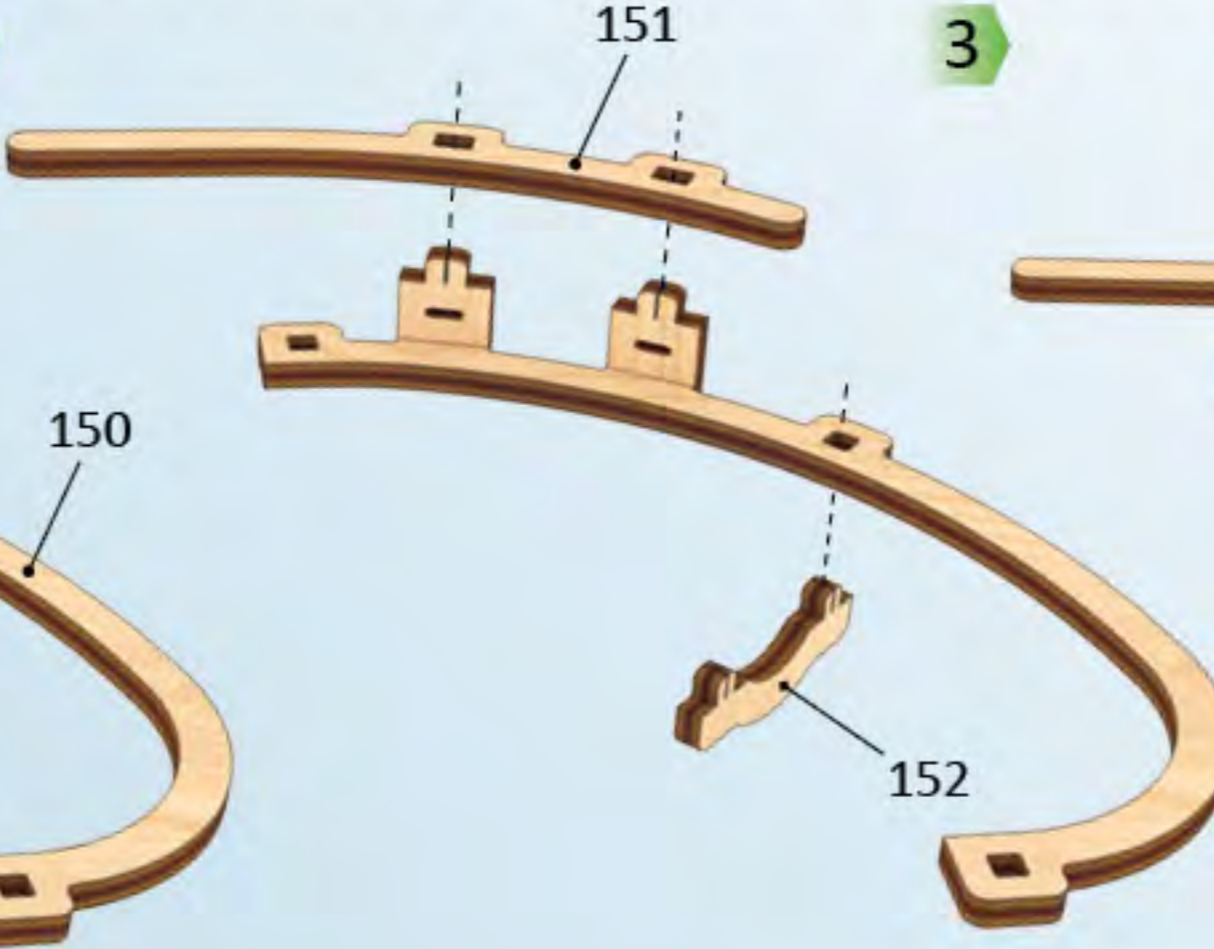
3



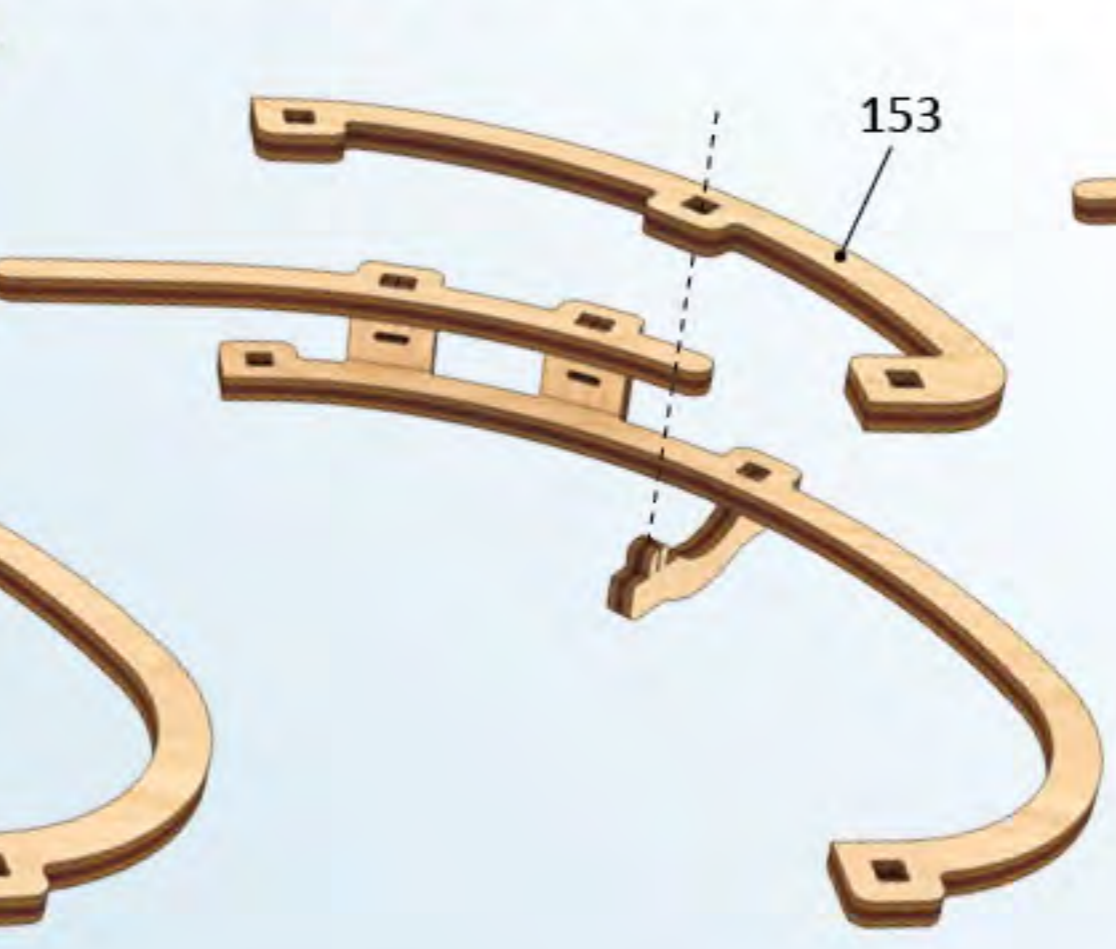
1



2



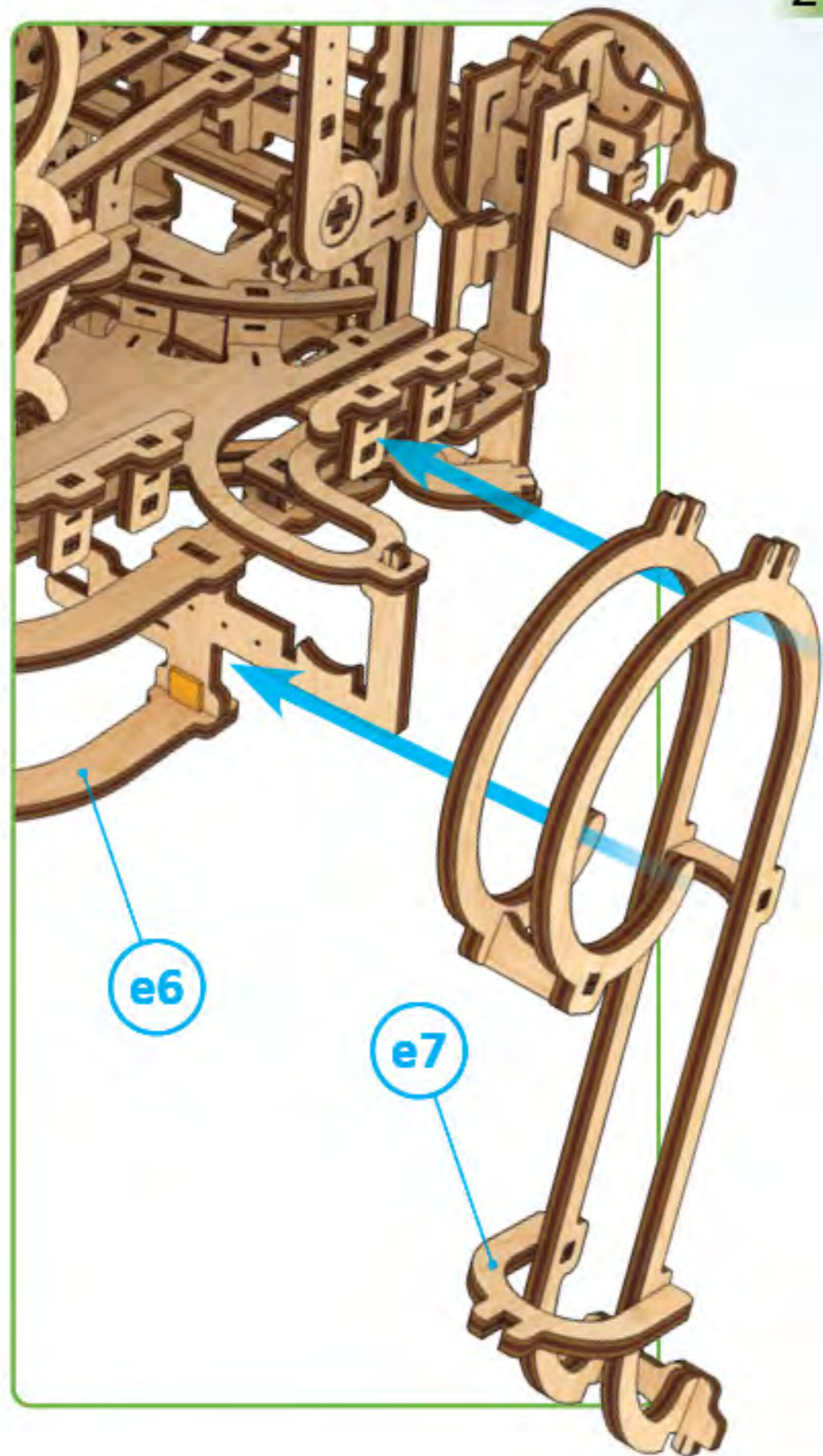
3



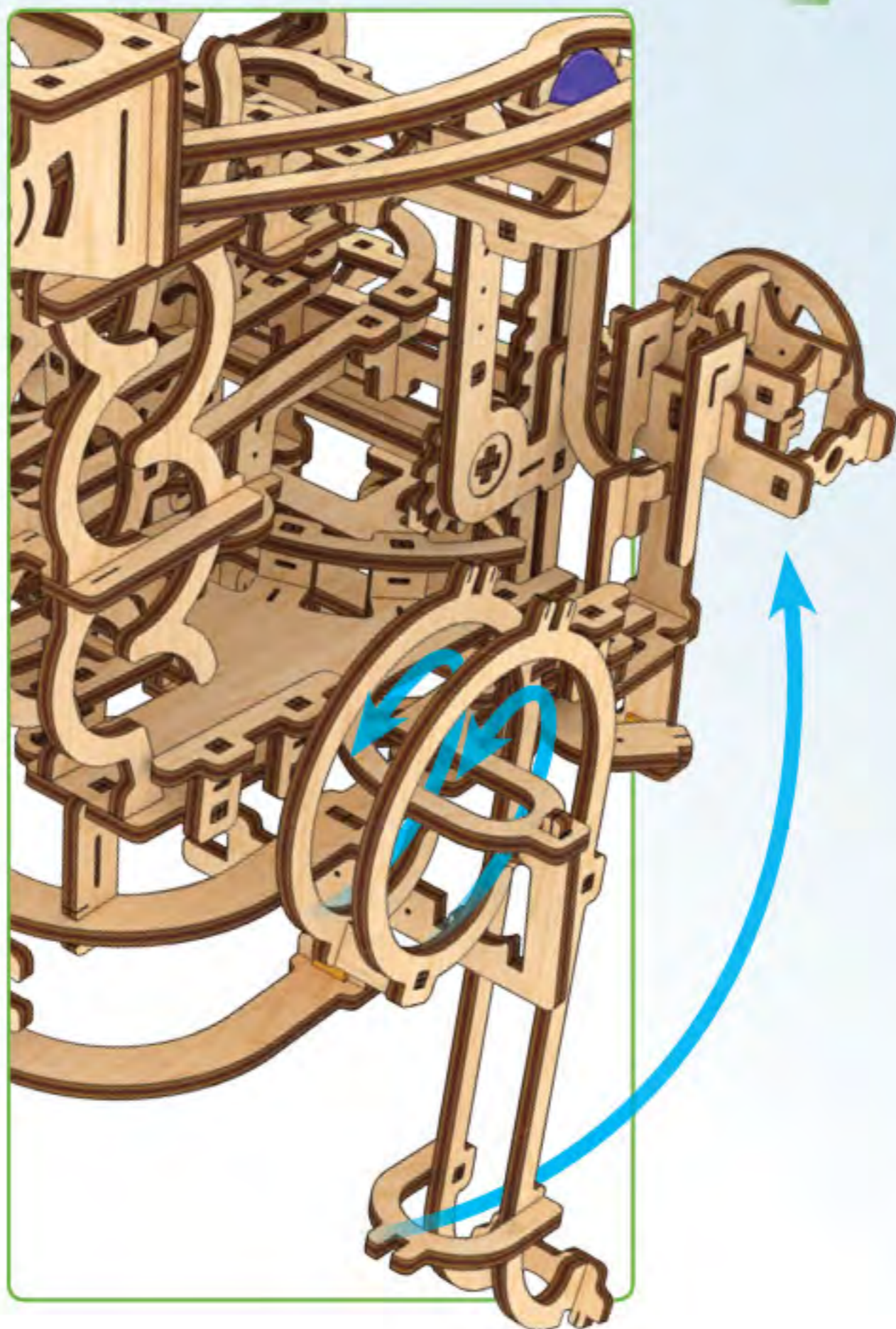
e10



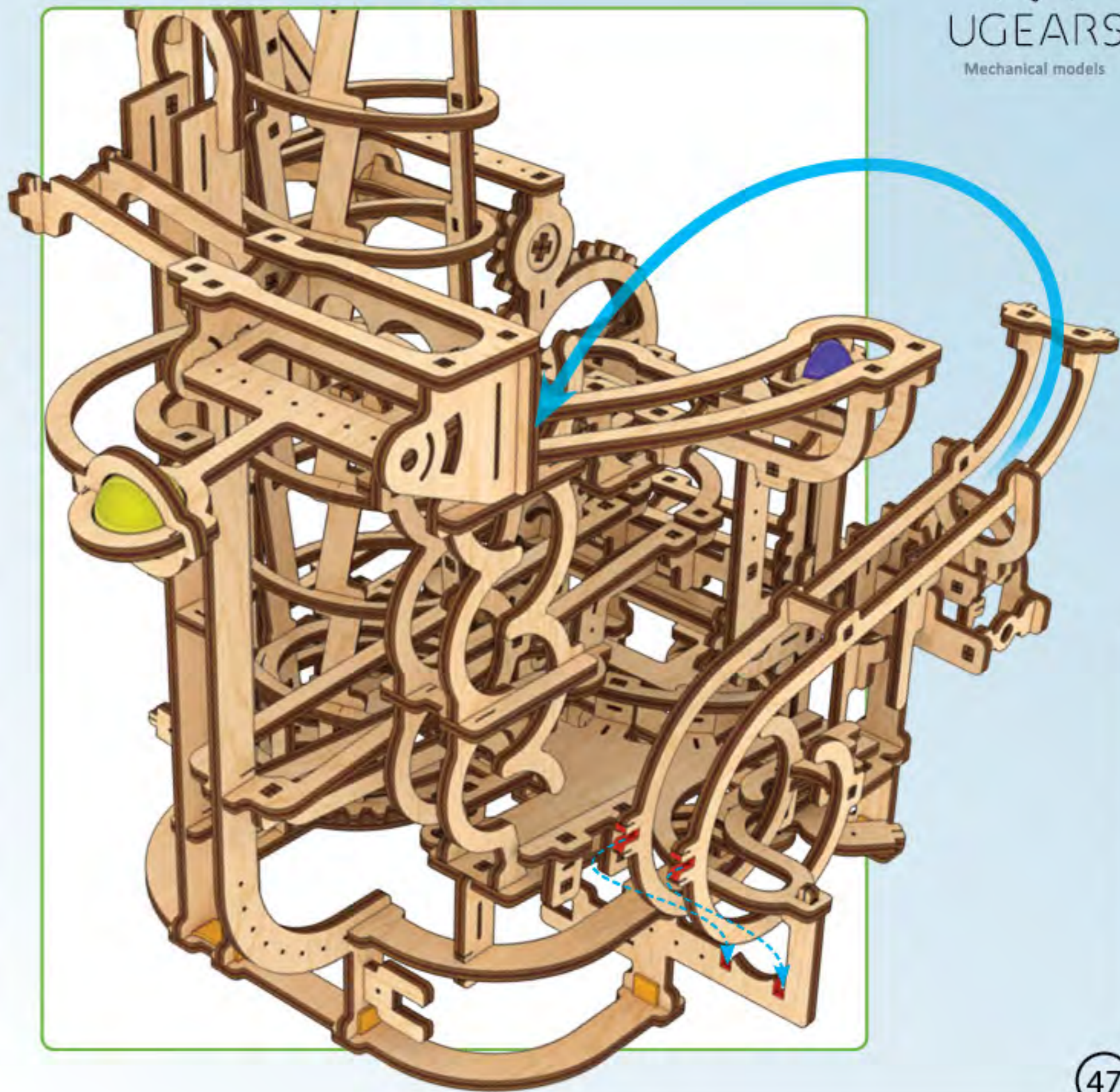
1



2



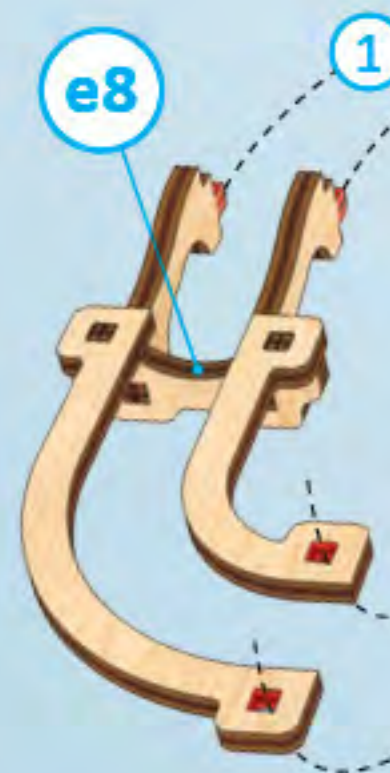
3



4

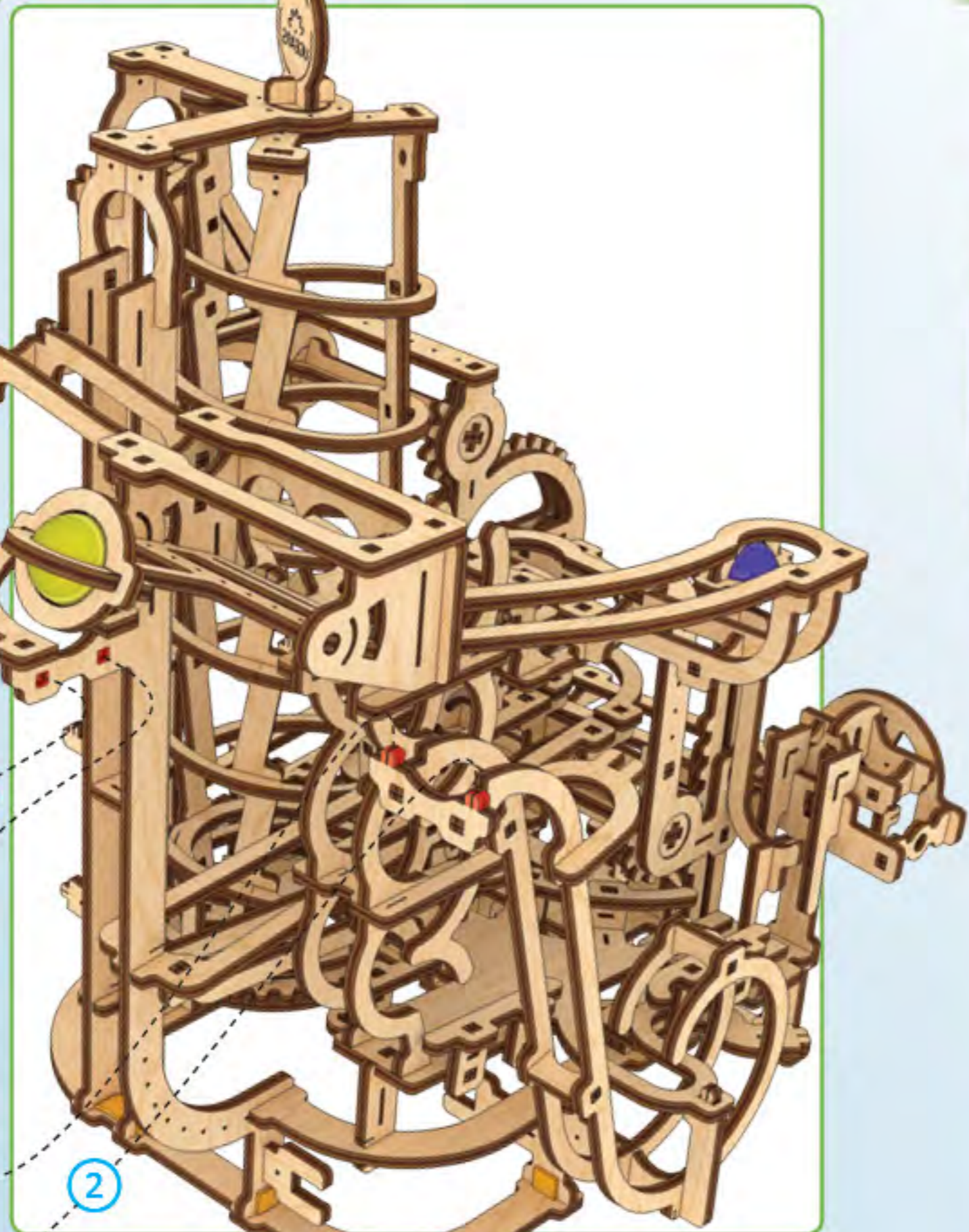


6

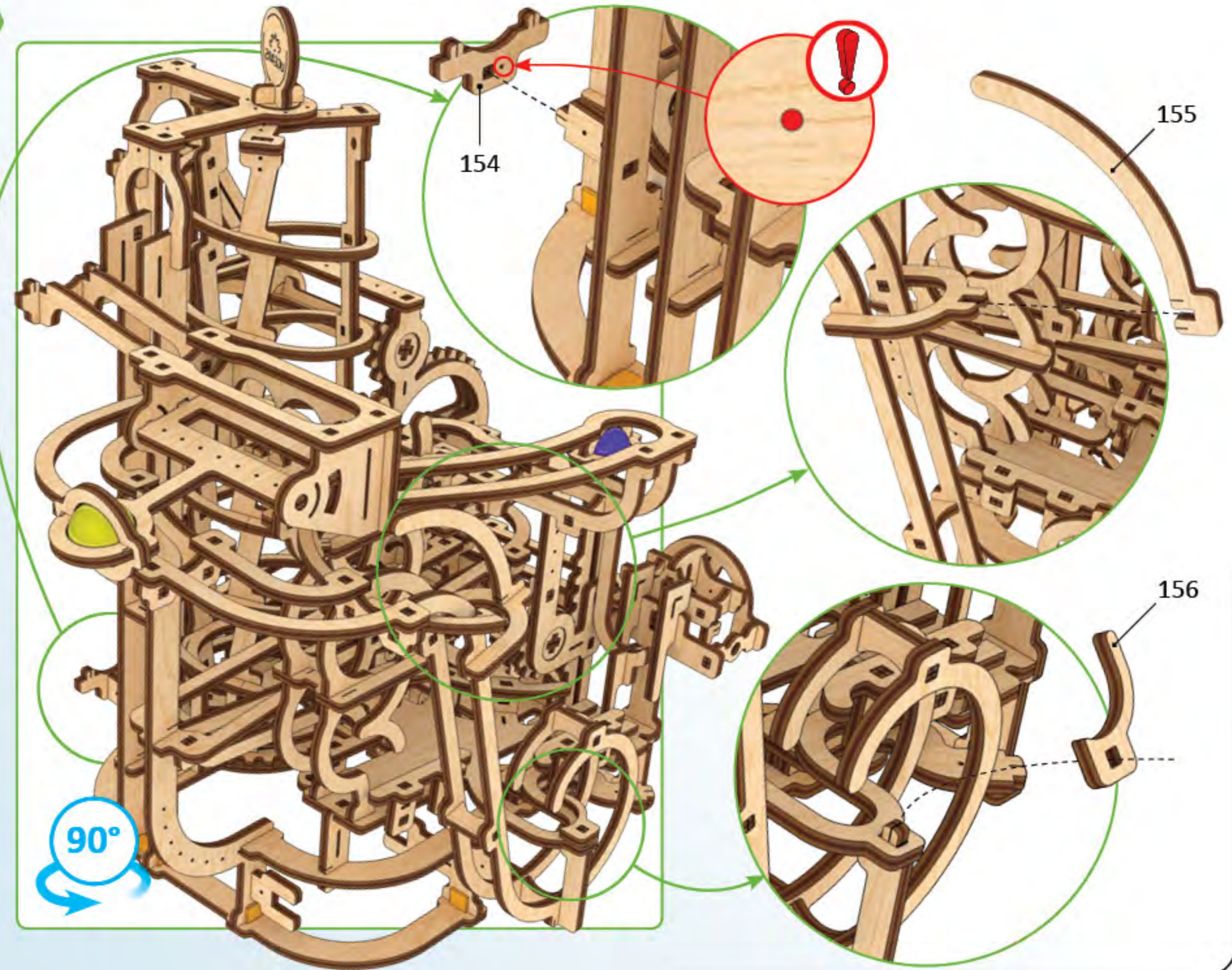


1

2



5



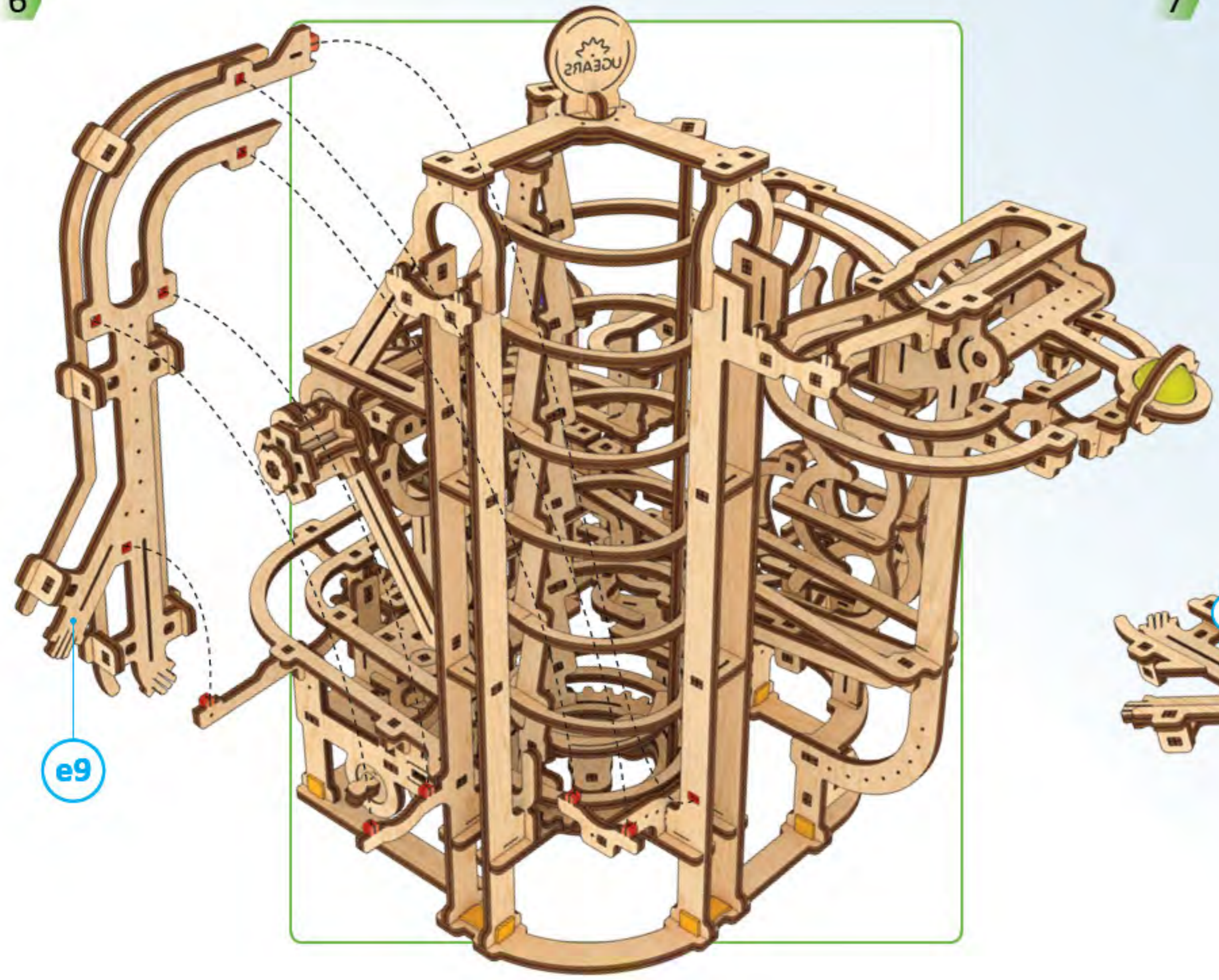
154

155

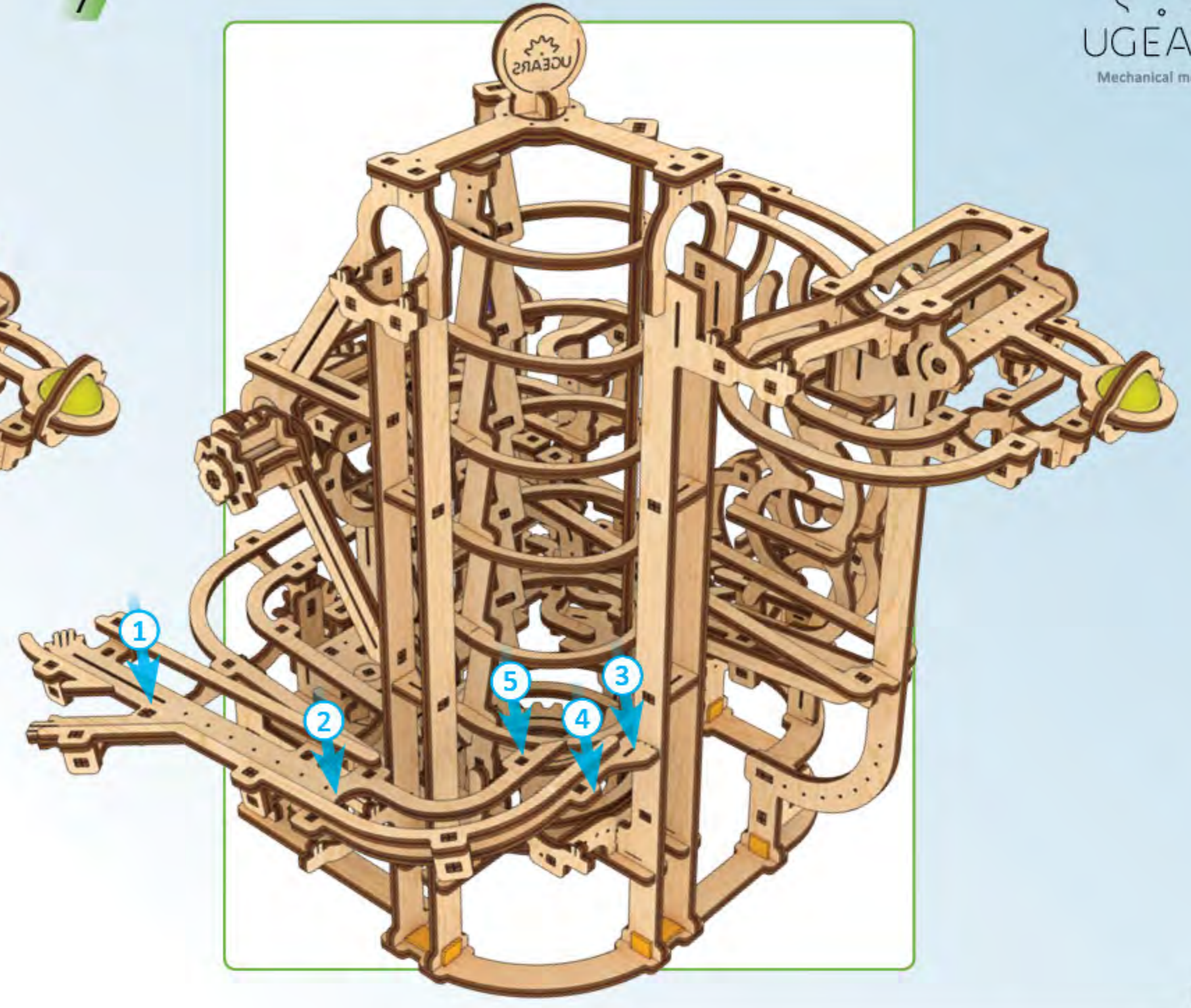
156

90°

6

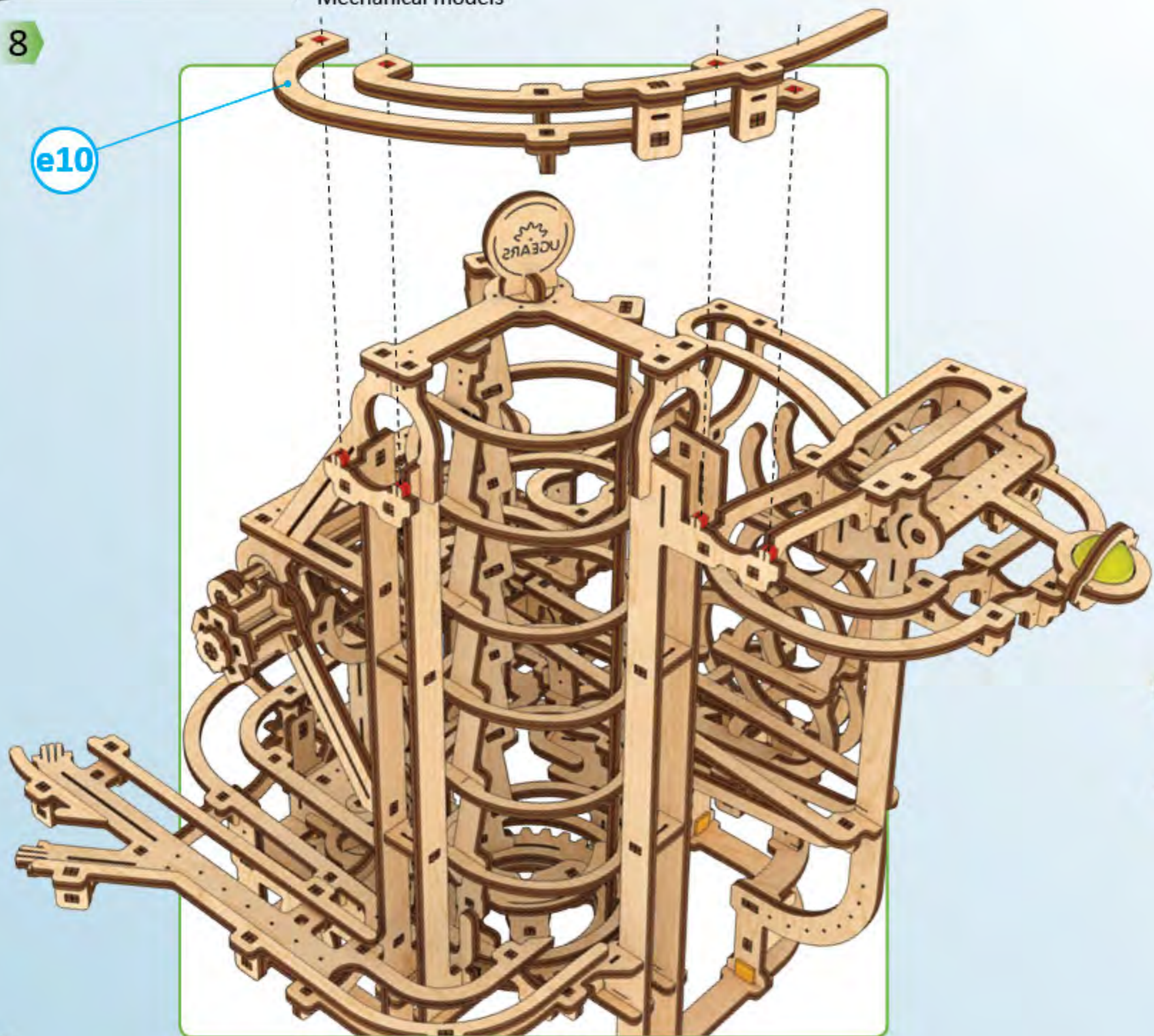


7

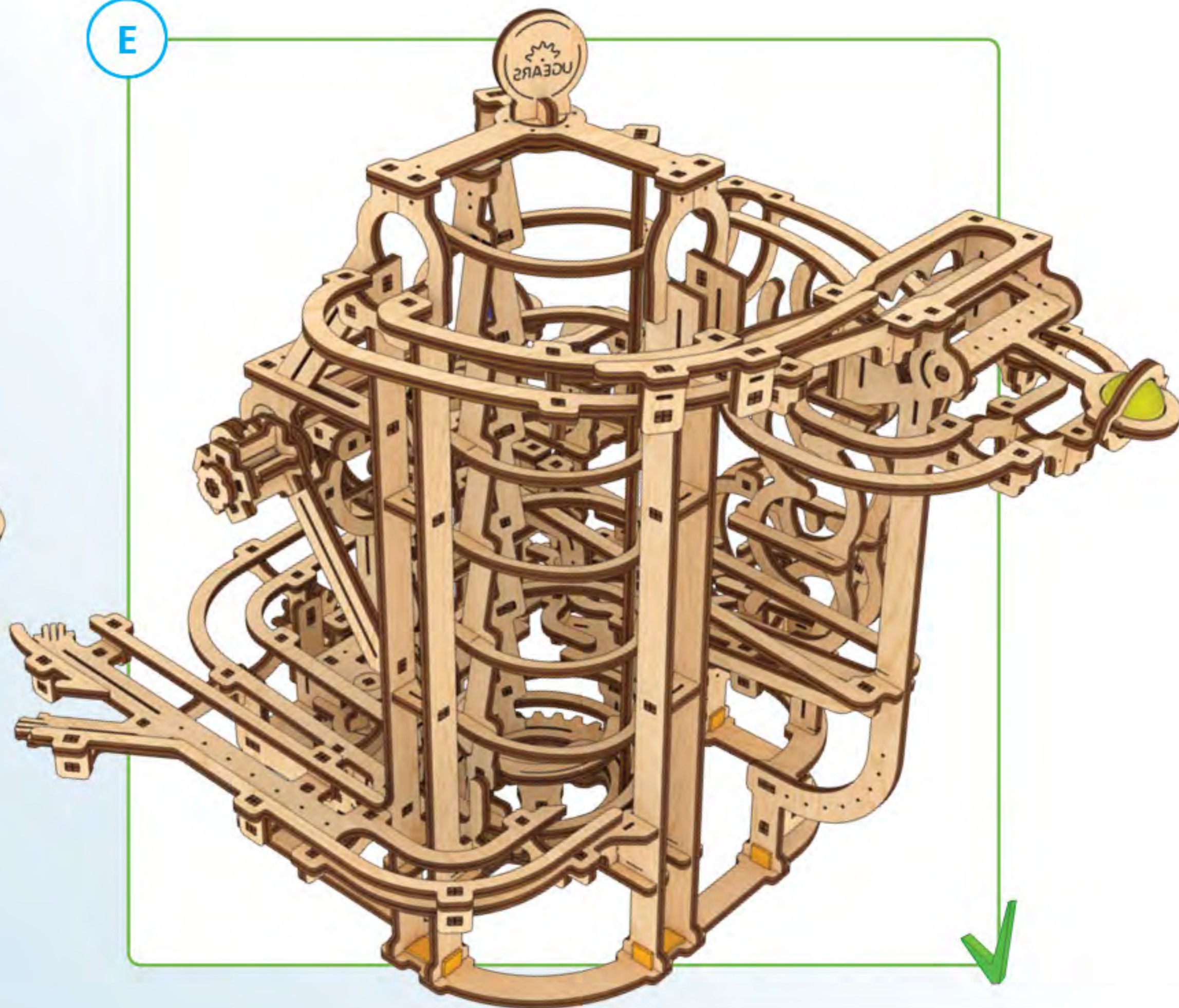


8

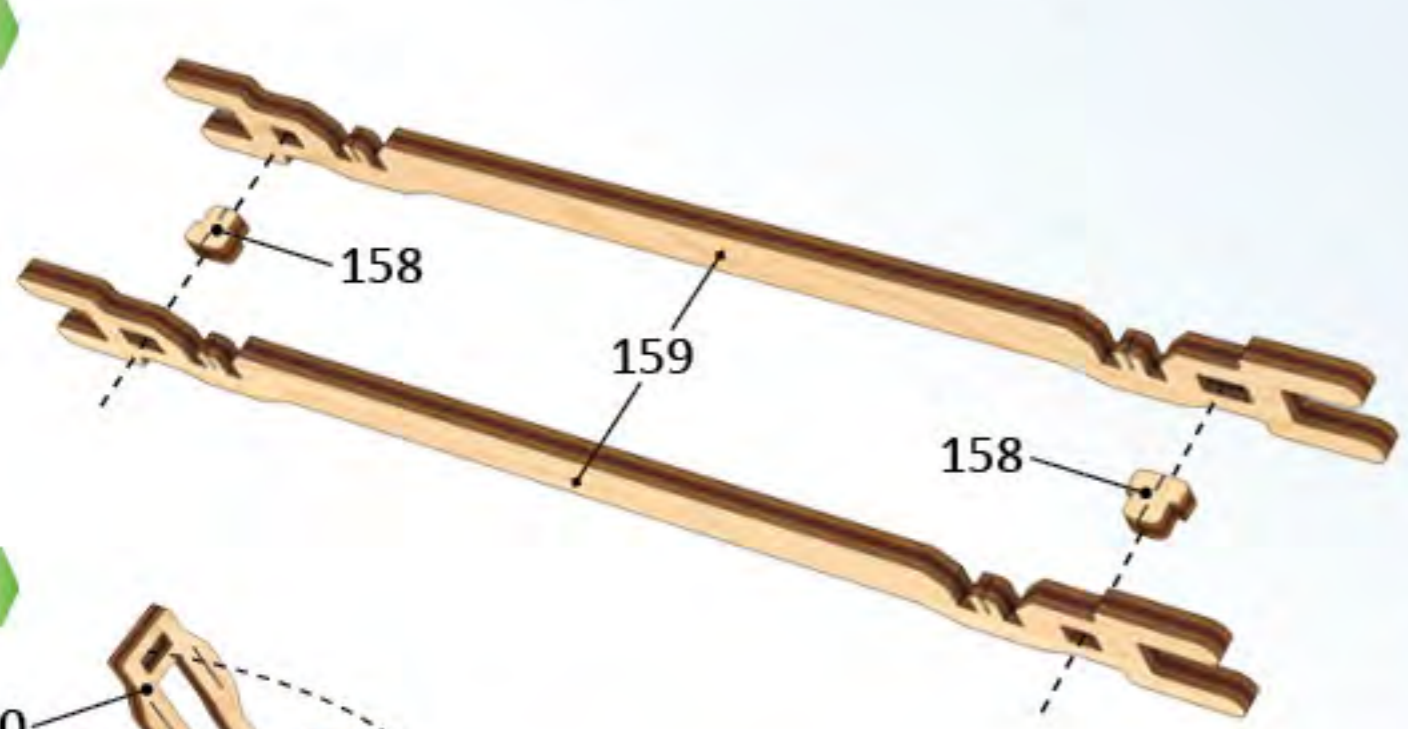
e10



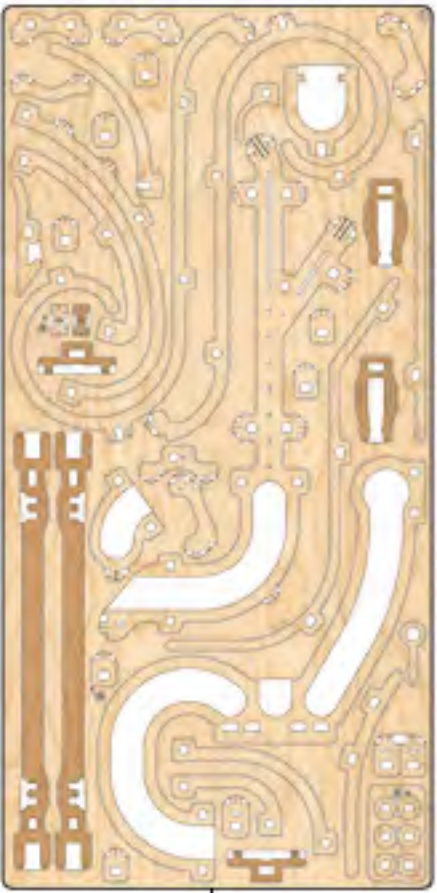
E



1

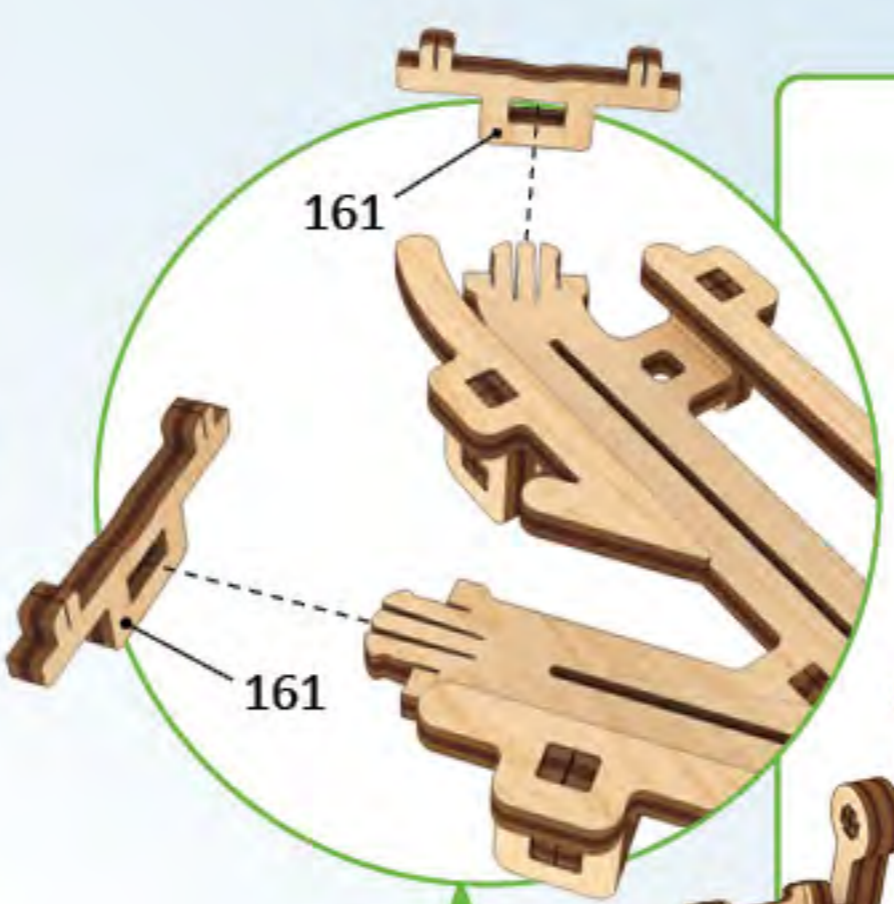


2



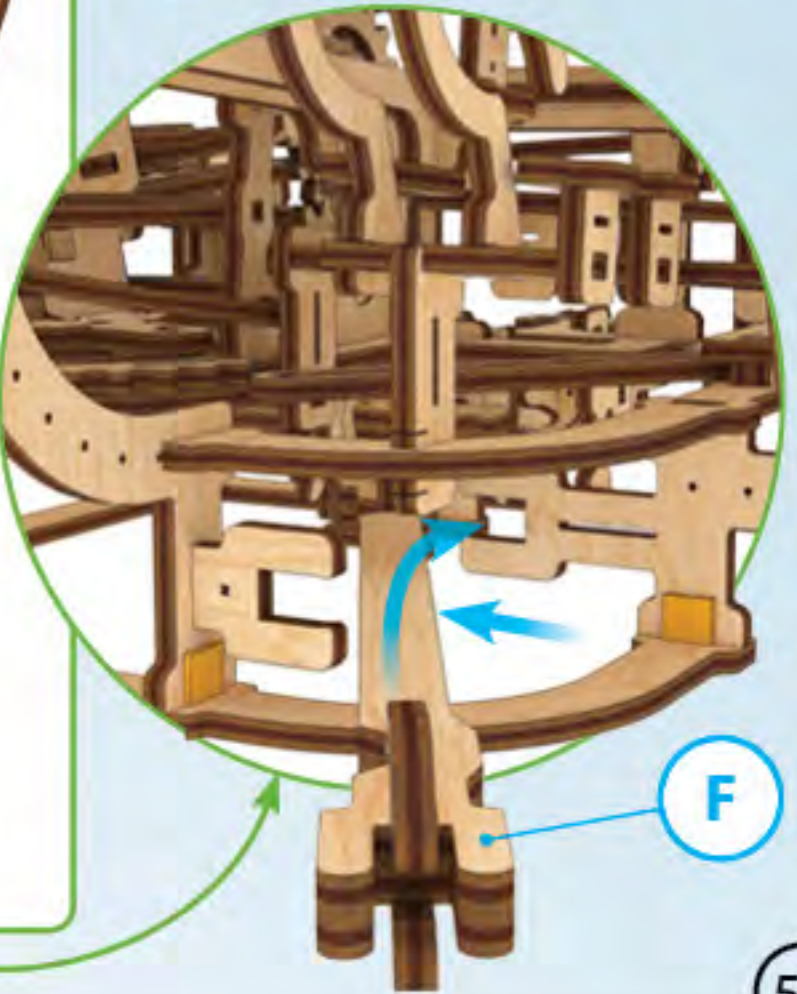
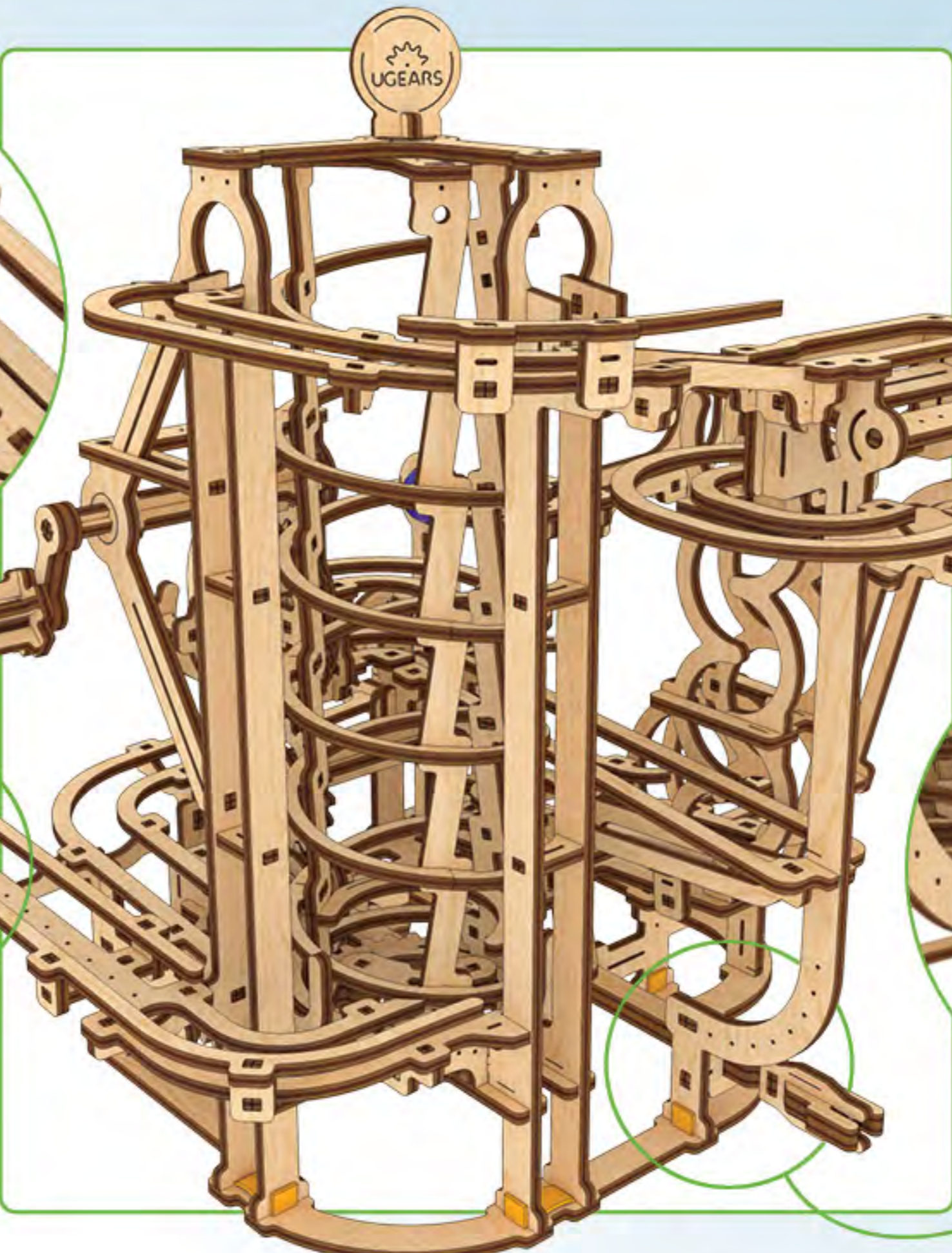
6

F



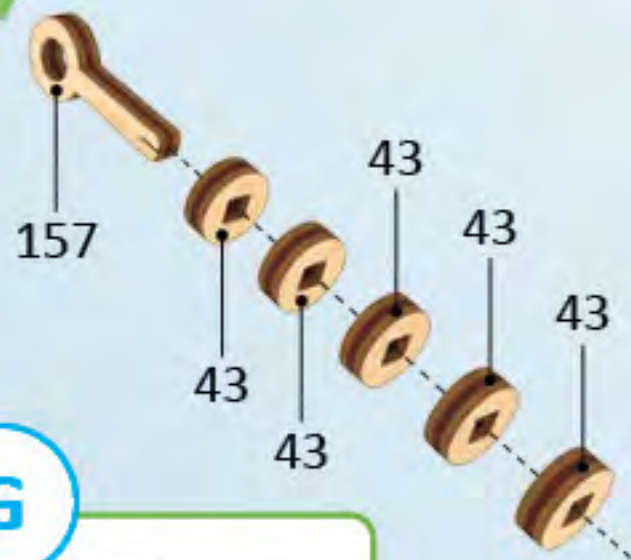
161

161



F

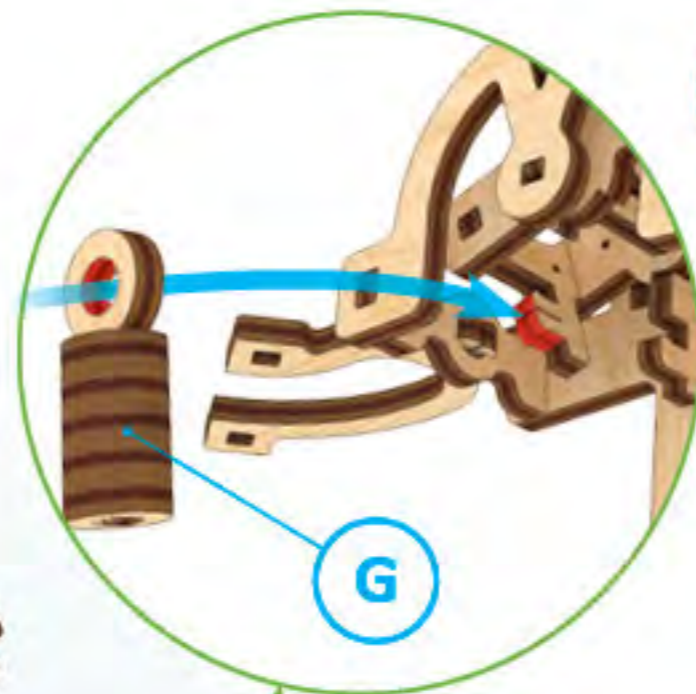
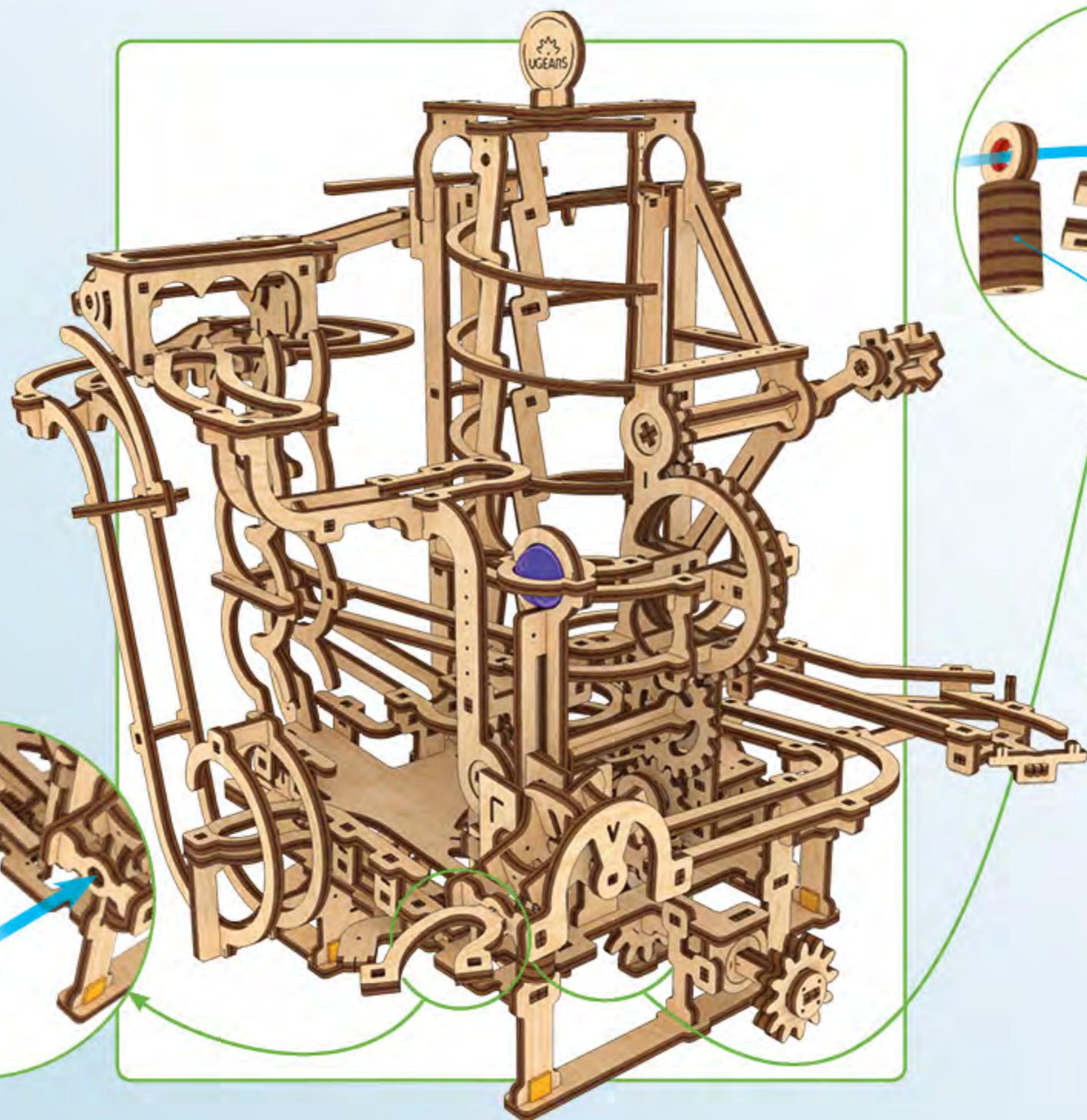
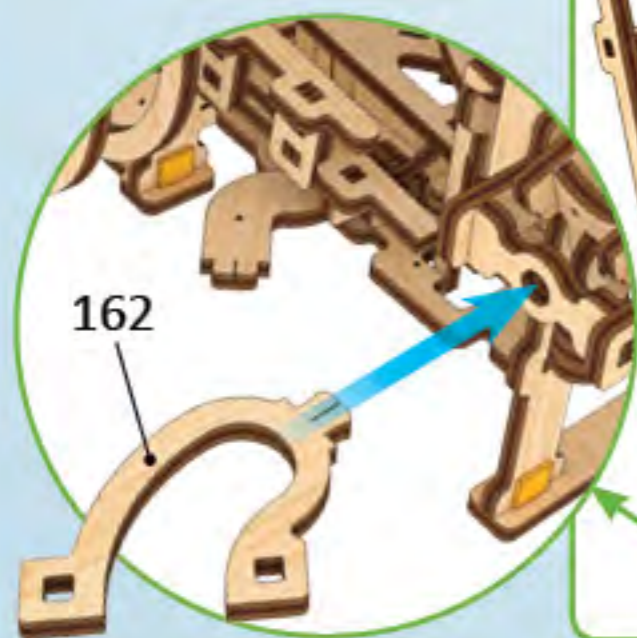
1



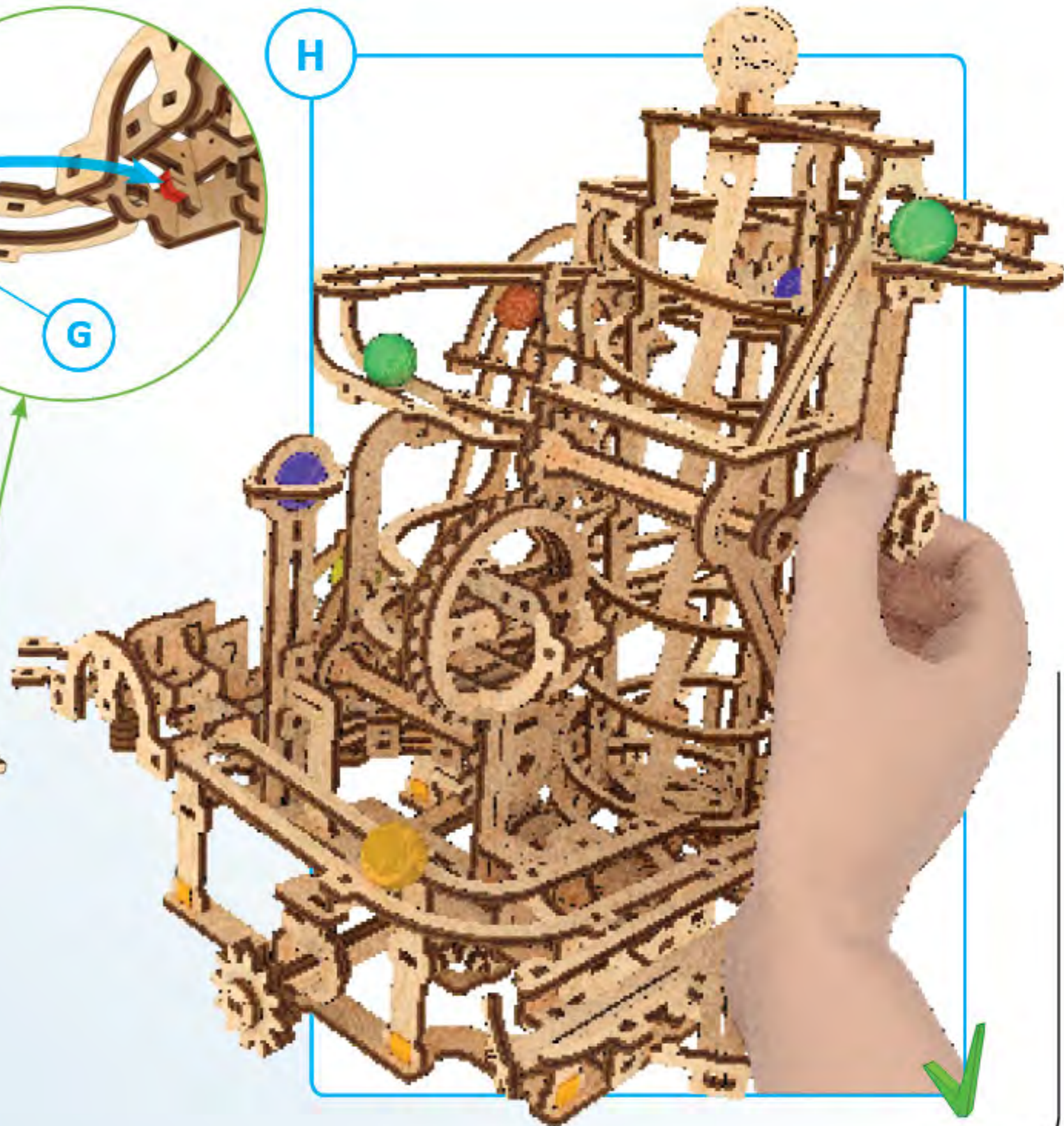
G



6



H



ENG The Marble Run Spiral Hoist can be connected to another Marble Run Spiral Hoist or other models from UGEARS' Marble Run series. You can connect 2 or 4 tracks in one.

UKR Марбл-траса Спіральний підйомник має можливість з'єднання з іншою Марбл-трасою Спіральний підйомник або з іншою Марбл-трасою з лінійки UGEARS. В цілому можна з'єднати між собою дві або чотири траси.

FRA La Piste de billes avec toboggan en spirale peut être raccordé à un autre Piste de billes avec toboggan en spirale ou à d'autres modèles de la série de pistes de billes UGEARS. Vous pouvez relier 2 ou 4 parcours ensemble.

DEU Die Murmelbahn mit Spiralaufzug kann mit einer zweiten Murmelbahn mit Spiralaufzug oder mit anderen Modellen aus der Murmelbahn-Serie von UGEARS verbunden werden. Sie können 2 oder 4 Bahnen verbinden.

SPA La Carrera de Canicas con Elevador en Espiral podrá conectarse a otra carrera de canicas del mismo o de otros modelos de la serie Carreras de Canicas de UGEARS. Podrá unir 2 o 4 carreras para formar un conjunto.

ITA La pista per biglie con scivolo a spirale è collegabile ad un'altra pista per biglie con scivolo a spirale o ad altri modelli della serie Marble Run di UGEARS. È possibile collegare 2 o 4 piste in una.

JPN 螺旋スライド付きマーブルランは同一モデルや他のマーブルランシリーズと繋げることができます。2つまたは4つのトラックを一つのモデルとして組み立てることができます。

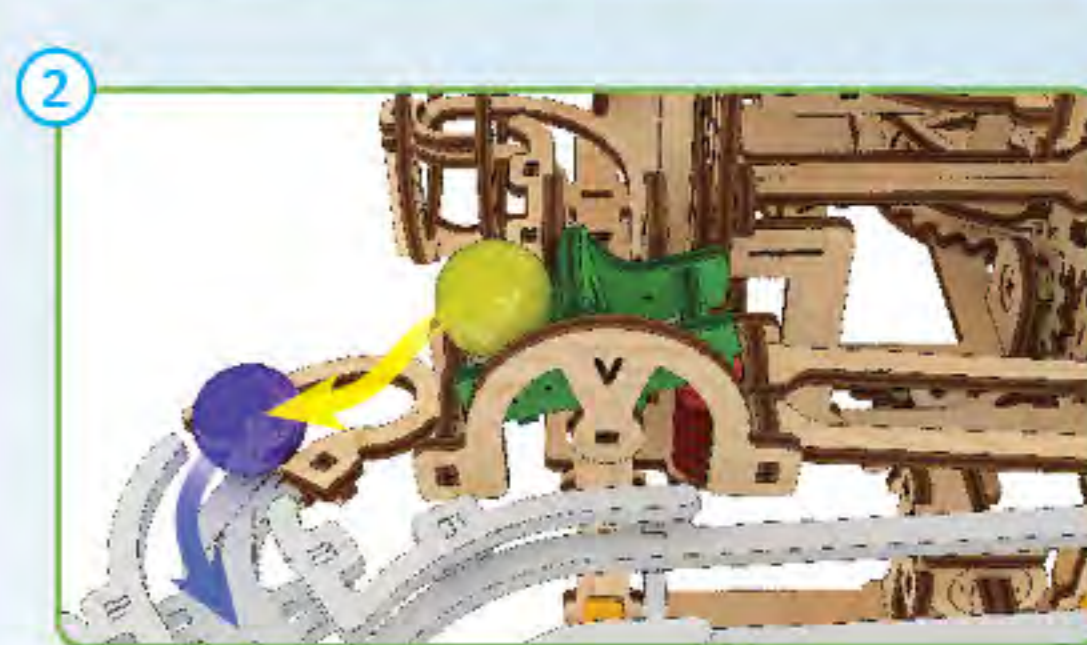
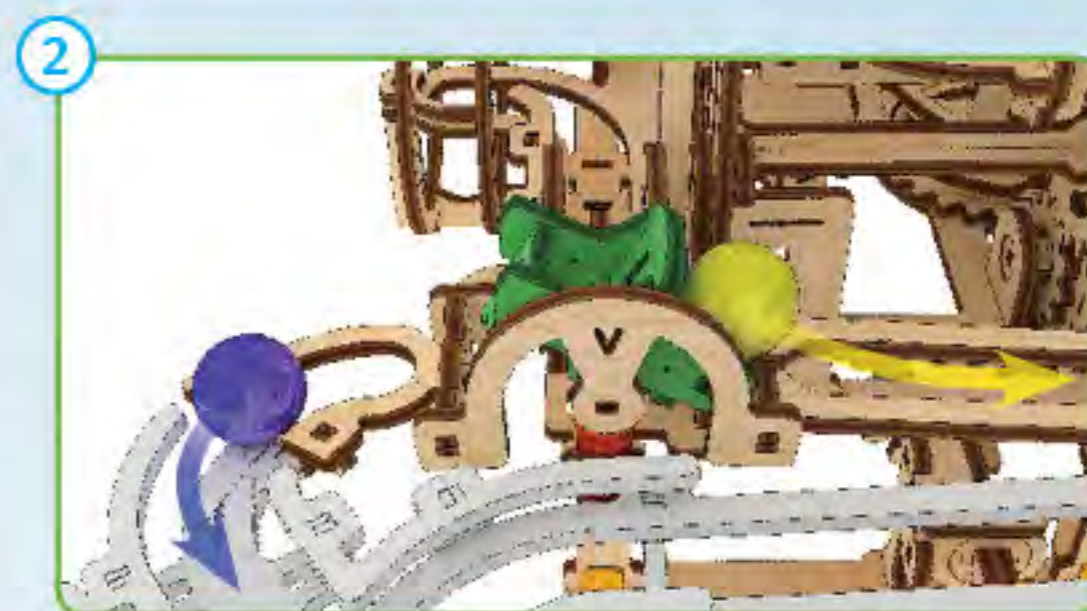
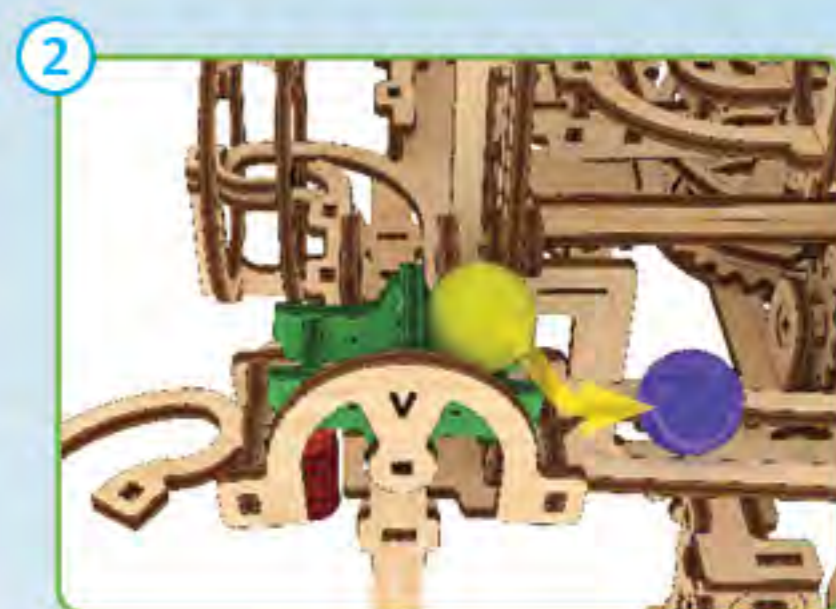
CHI 滾珠螺旋式升降机轨道可以连接到另一个滚珠螺旋式升降机轨道或UGEARS滚珠轨道系列的其他模型。您可以一次连接2个或4个轨道。

RUS Марбл-траса Спиральный подъемник имеет возможность соединения со второй Марбл-трасой Спиральный подъемник или с другой Марбл-трасой из линейки UGEARS. Всего можно соединить между собой две или четыре трассы.

POL Marble Run można połączyć z innym torem ze spiralną zjeżdżalnią lub z innymi modelami z serii Marble Run firmy UGEARS. Można połączyć 2 lub 4 tory w jeden.

KOR 마블런 계층형 호이스트는 다른 마블런 계층형 호이스트에 연결하거나 UGEARS 마블런 시리즈의 다른 모델에 연결할 수 있습니다. 한번에 두개 또는 네개의 트랙을 연결할 수 있습니다.

ENG The switch works in 3 positions. **UKR** Робота тригера в трьох положеннях. **FRA** Le commutateur fonctionne sur 3 positions. **DEU** Die Umstellung funktioniert in 3 Positionen. **SPA** El interruptor funciona en 3 posiciones. **ITA** L'interruttore funziona in 3 posizioni. **JPN** スイッチは3つの位置で動作します。 **CHI** 스위치는 3가지 위치에서 작동합니다. **RUS** Работа тригера в 3х положениях. **POL** Przetącznik pracuje w 3 pozycjach. **KOR** 开关在3个位置工作



ENG Marble Run Spiral Hoist

1. Spiral hoist
2. Cascading waterfall
3. Marble counterweights
4. Connecting elements
5. Long run
6. Switchable trigger
7. Vertical hoist
8. Common tray
9. Speed slide
10. Vertical twisted slide
11. Accumulator for 3 marbles
12. Reverse descent
13. Handle
14. Return run

UKR Марбл-траса
Спіральний підйомник

1. Спіральний підйомник
2. Каскадний водоспад
3. Кульки-обважнювачі
4. З'єднувальні елементи
5. Довгий трек
6. Тригер, що вимикається
7. Вертикальний підйомник
8. Спільний лоток
9. Швидкісна гірка
10. Вертикальна змійка
11. Накопичувач на 3 кульки
12. Розворотний спуск
13. Ручка
14. Шлях до підйомника

FRA "La Piste de billes avec
toboggan en spirale"

1. Toboggan en spirale
2. Chute d'eau
3. Billes de contrepoids
4. Éléments de liaison
5. Circuit long
6. Déclencheur commutable
7. Élévateur vertical
8. Plateau commun
9. Toboggan rapide
10. Toboggan vertical torsadé
11. Accumulateur pour trois billes
12. Descente arrière
13. Poignée
14. Circuit de retour

DEU Marmorbahn mit Spiralaufzug

1. Spiralaufzug
2. Kaskade
3. Gegengewichte Murmeln
4. Verbindungselemente
5. Lange Bahn
6. Umschalter
7. Vertikalaufzug
8. Gemeinsame Plattform
9. Turbofahrbahn
10. Verdrehte Vertikalrutsche
11. Sammelhalter für 3 Murmeln
12. Rückwärtsbahn
13. Griff
14. Rücklaufbahn

SPA Carrera de Canicas
con Elevador en Espiral

1. Elevador en espiral
2. Cascada
3. Contrapesos canicas
4. Elementos de conexión
5. Pista larga
6. Conmutador
7. Elevador vertical
8. Plataforma común
9. Tobogán turbo
10. Tobogán vertical en espiral
11. Acumulador para 3 canicas
12. Pista en sentido opuesto
13. Pomo
14. Pista de retorno

ITA La pista per biglie
con scivolo a spirale

1. Scivolo a spirale
2. Cascata
3. Biglie di contrappeso
4. Elementi di collegamento
5. Pista lunga
6. Comando commutabile
7. Ascensore verticale
8. Vaschetta generale
9. Scivolo velocità
10. Scivolo verticale a spirale
11. Accumulatore per 3 biglie
12. Cambio direzione
13. Impugnatura
14. Pista di ritorno

JPN 螺旋スライド付きマールラン

1. 螺旋スライド
2. 滝つぼ
3. マールカウンタウエイト
4. 接続部
5. ロングラン
6. スイッチ式トリガー
7. 垂直リフト
8. 共通トレイ
9. スピードスライド
10. 垂直ツイストスライド
11. ビー玉3つが入るスタート地点
12. 反転降下
13. ハンドル
14. リターンラン

CHI 滚珠螺旋式升降机轨道

1. 나선형 슬라이드
2. 계단식 폭포
3. 구슬 카운터 웨이트
4. 연결부품
5. 롱런
6. 전환 가능한 트리거
7. 수직 엘리베이터
8. 공통트레이
9. 스피드 슬라이드
10. 수직 트위스트 슬라이드
11. 3개의 구슬을 위한 누적기
12. 역 하강
13. 핸들
14. 복귀로

RUS Марбл-траса
Спіральний підйомник

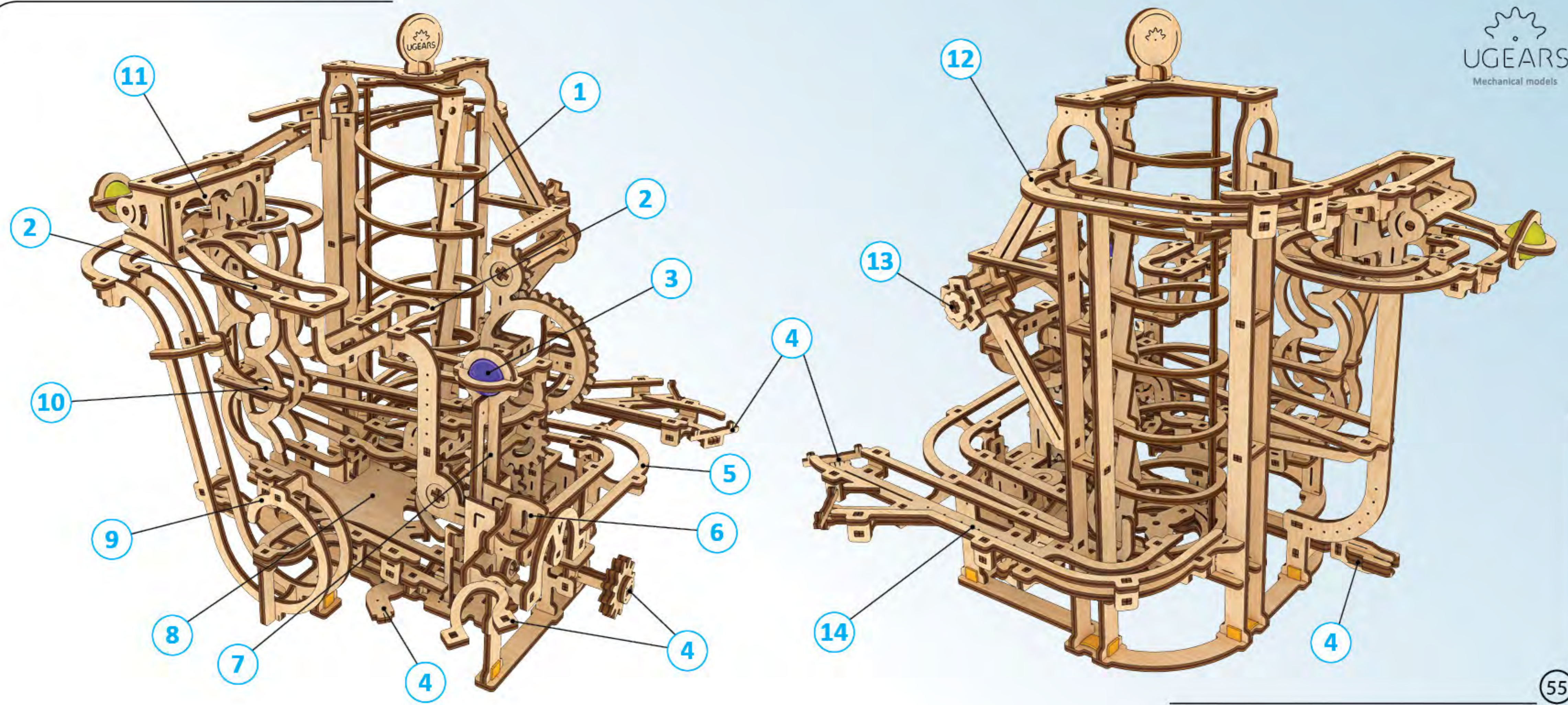
1. Винтовой подъемник
2. Каскадный водопад
3. Шарики-утяжелители
4. Соединительные элементы
5. Длинный трек
6. Отключаемый триггер
7. Вертикальный подъемник
8. Общий лоток
9. Скоростная горка
10. Вертикальная змейка
11. Накопитель на 3 шарика
12. Разворотный спуск
13. Ручка
14. Путь к подъемнику

POL Marble Run
Spiralna Zjeżdżalnia

1. Zjeżdżalnia spiralna
2. Wodospad kaskadowy
3. Kulki przeciwwagowe
4. Elementy łączące
5. Długi obieg
6. Przycisk włączania/wyłączania
7. Pionowa winda
8. Wspólna podstawka
9. Szybka zjeżdżalnia
10. Pionowa skręcana zjeżdżalnia
11. Schowek na 3 kulki
12. Zjazd do tyłu
13. Uchwyt
14. Obieg zwrotny

KOR 나선형 슬라이드가 있는
마블 런

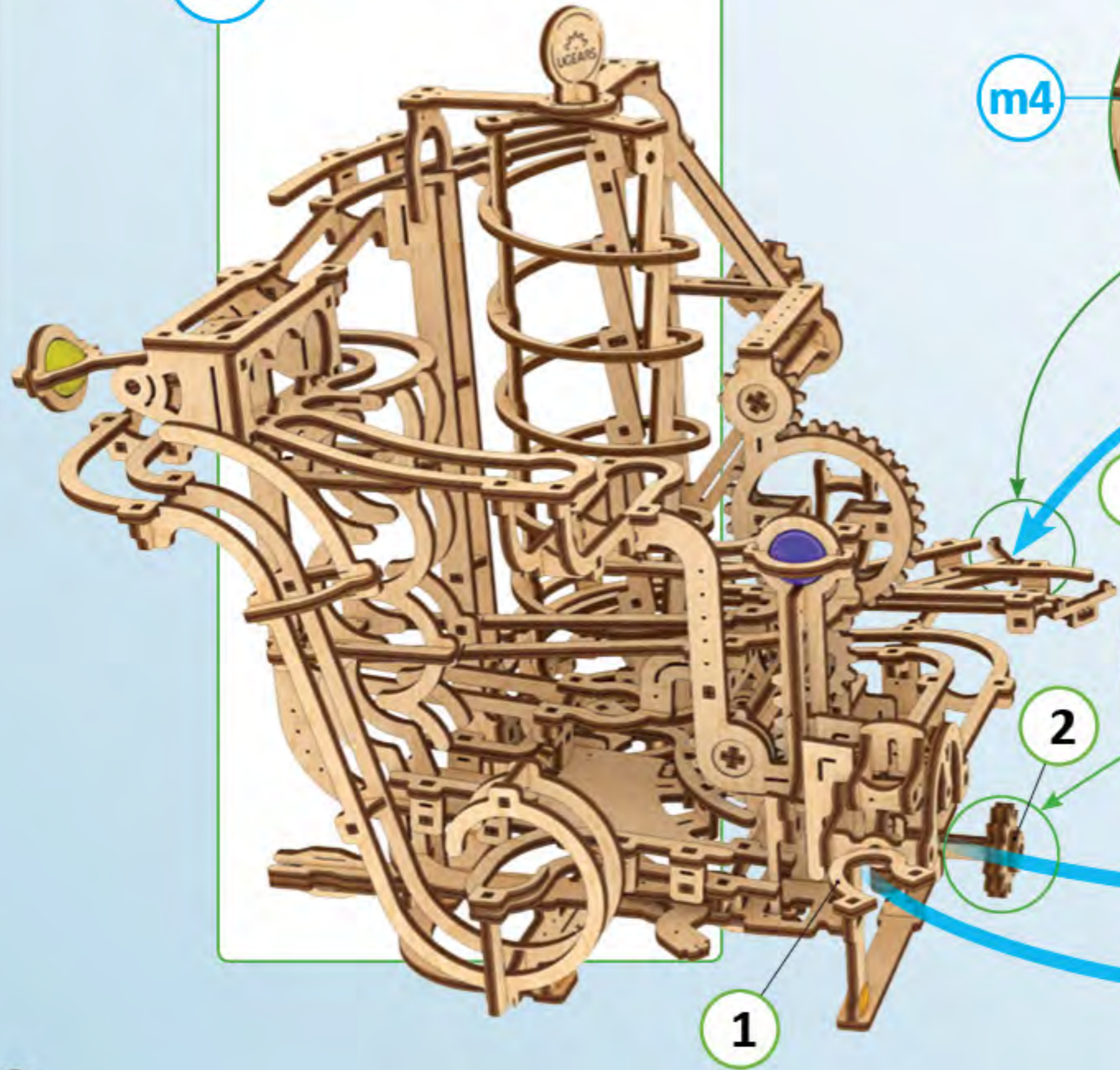
1. 나선형 슬라이드
2. 계단식 폭포
3. 구슬 카운터 웨이트
4. 연결부품
5. 롱런
6. 전환 가능한 트리거
7. 수직 엘리베이터
8. 공통트레이
9. 스피드 슬라이드
10. 수직 트위스트 슬라이드
11. 3개의 구슬을 위한 누적기
12. 역 하강
13. 핸들
14. 복귀로



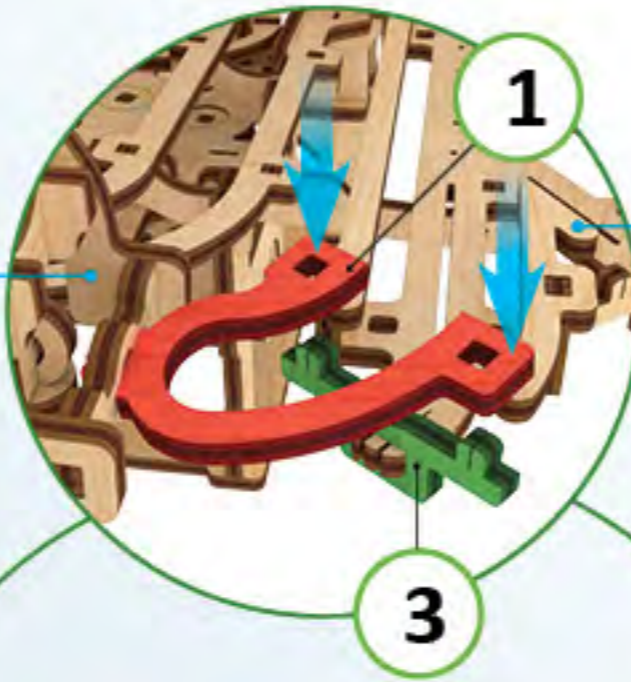
1

M4

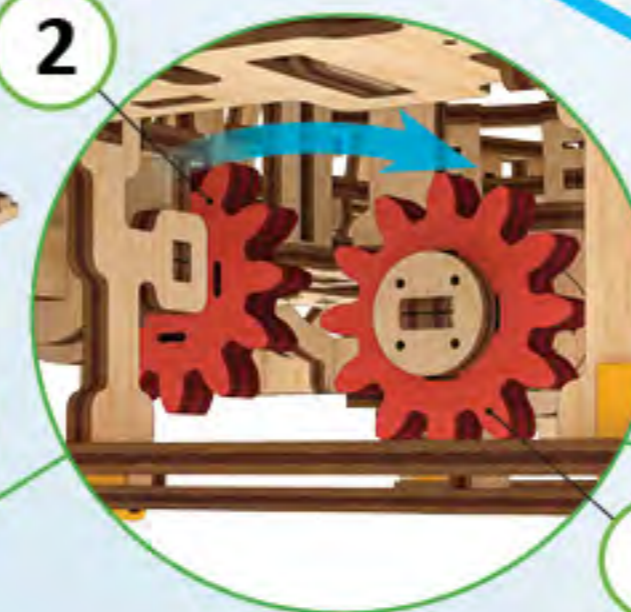
Marble Run Spiral Hoist №1



m4

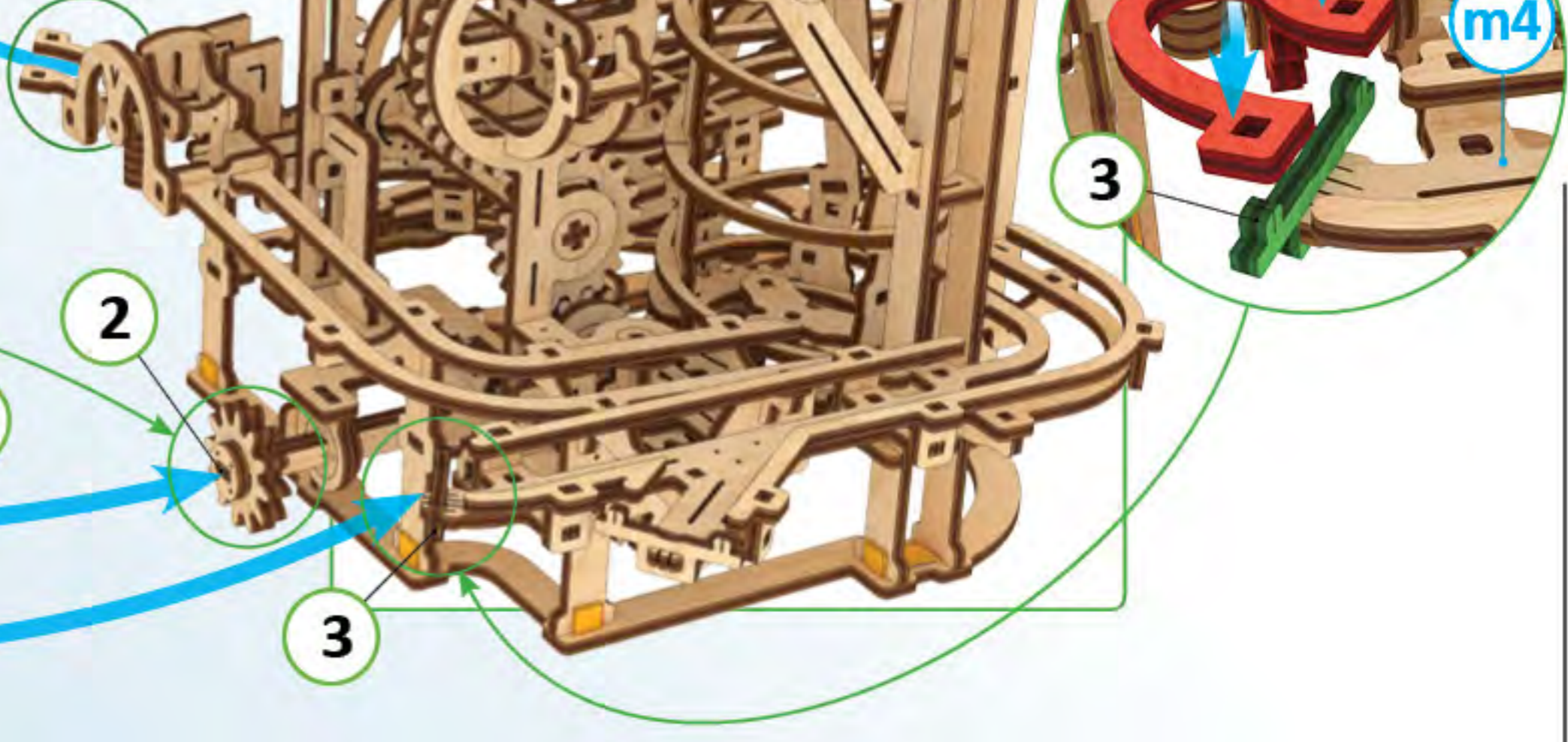


M4

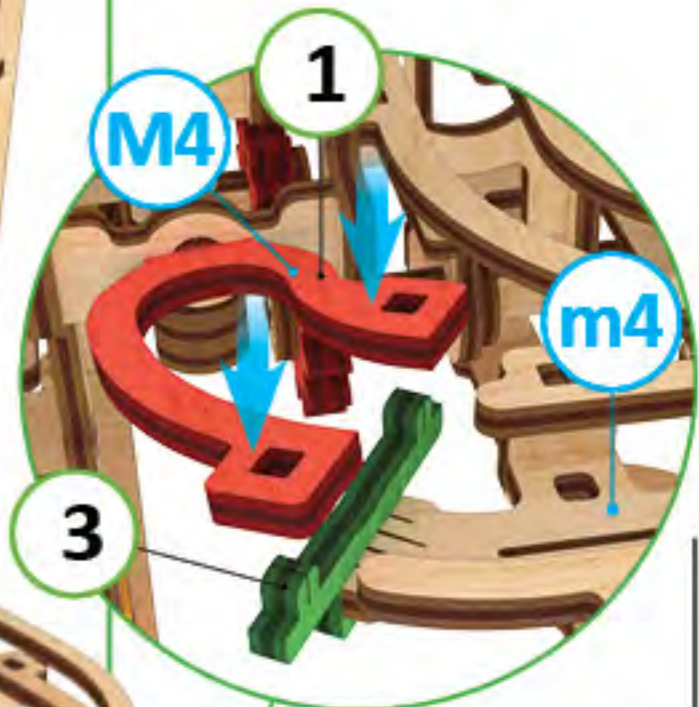


m4

Marble Run Spiral Hoist №2



M4



m4

ENG To connect two models Marble Run frontally, use connecting elements Nos. 1, 2, 3.

UKR Для фронтального з'єднання двох Марбл-трас використовуються з'єднувальні елементи №1, 2, 3.

FRA Pour connecter deux Parcours à Billes avec Élevateur, utilisez les éléments de jonction № 1, 2 et 3.

DEU Um zwei Marmelbahn-Modelle frontal zu verbinden, benutzen Sie bitte die Verbindungselemente Nr. 1, 2 und 3.

SPA Para unir frontalmente dos modelos de Carreras de Canicas, utilice los elementos de conexión nº 1, 2 y 3.

ITA Per collegare frontalmente due modelli Marble Run, utilizzare gli elementi di collegamento Nr. 1, 2, 3.

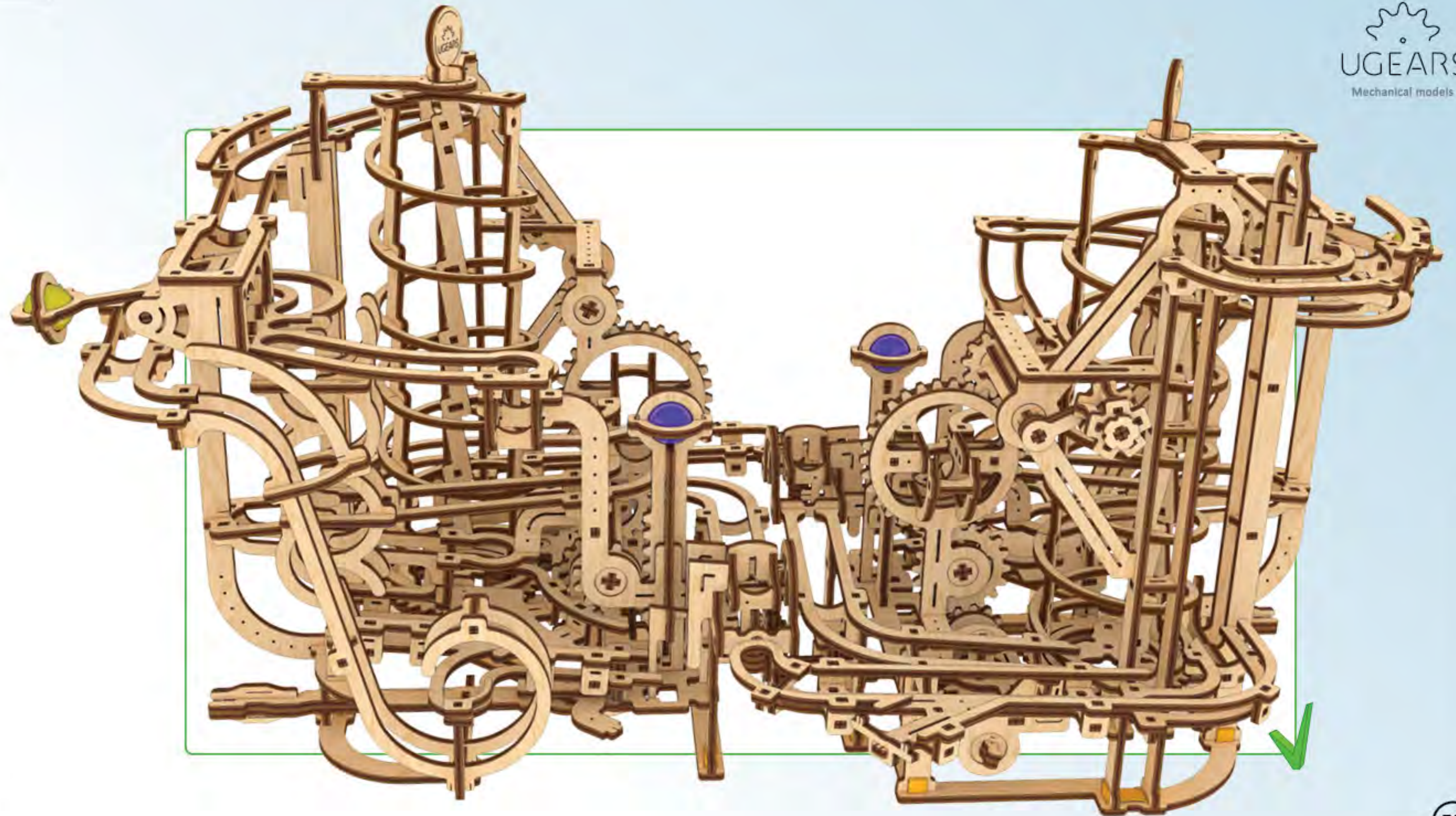
JPN 二つのマールランを前方から繋げる際はNos 1,2,3の連結部を繋げてください。

CHI 要从正面连接两个滚珠轨道,请使用连接元件 1、2、3。

RUS Для фронтального соединения двух Марбл-трассиспользуются соединительные элементы № 1, 2, 3.

POL Aby połączyć dwa modele Marble Run z przodu, należy użyć elementów łączących nr 1, 2, 3.

KOR 마블런 두 모델을 전면으로 연결하려면 연결 부품 1, 2, 3번을 사용하십시오.



ENG To connect four Marble Run models, use connecting elements Nos. 1, 2, 3 for frontal connection, and connecting elements Nos. 4, 5, 6 for lateral connection.

UKR Для з'єднання чотирьох Марбл-трас використовуються з'єднувальні елементи №1, 2, 3 для фронтального з'єднання та № 4, 5, 6 для бічного з'єднання.

FRA Pour connecter quatre modèles de Parcours à Billes, utilisez les éléments de jonction N° 1, 2, 3 pour la connexion frontale et les éléments de jonction N° 4, 5, 6 pour la connexion latérale.

DEU Um vier Murmelbahn-Modelle zu verbinden, benutzen Sie bitte für die Frontalverbindung die Elemente Nr. 1, 2 und 3 und für die seitliche Verbindung die Elemente Nr. 4, 5 und 6.

SPA Para unir cuatro modelos de Carreras de Canicas, utilice para la unión frontal los elementos de conexión nº 1, 2 y 3, y para la unión lateral los elementos nº 4, 5 y 6.

ITA Per collegare quattro modelli Marble Run, utilizzare gli elementi di collegamento n. 1, 2, 3 per il collegamento frontale e gli elementi di collegamento n. 4, 5, 6 per il collegamento laterale.

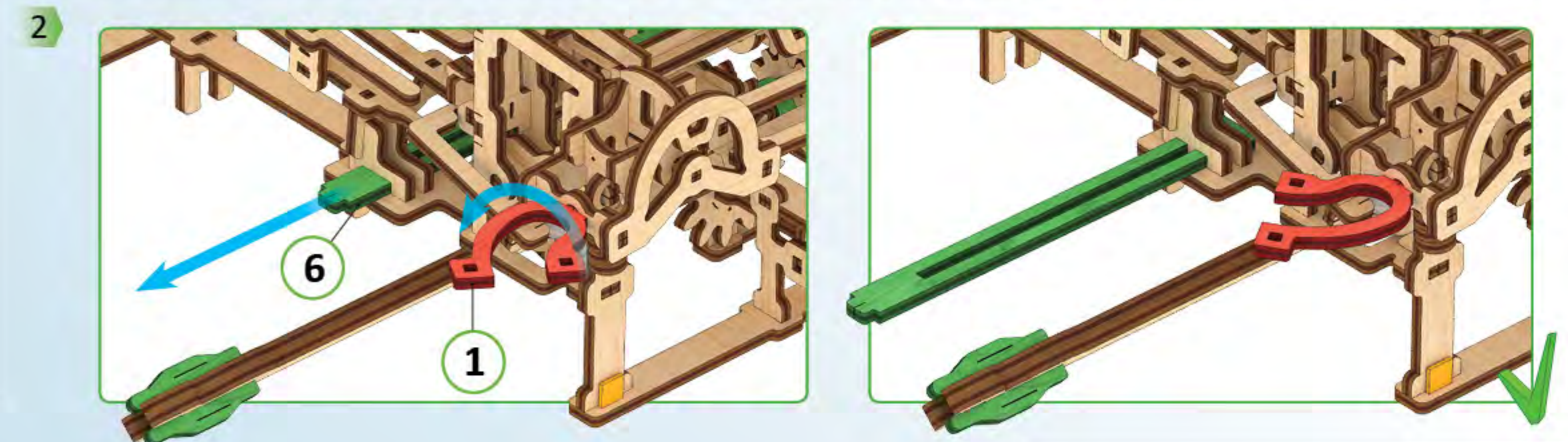
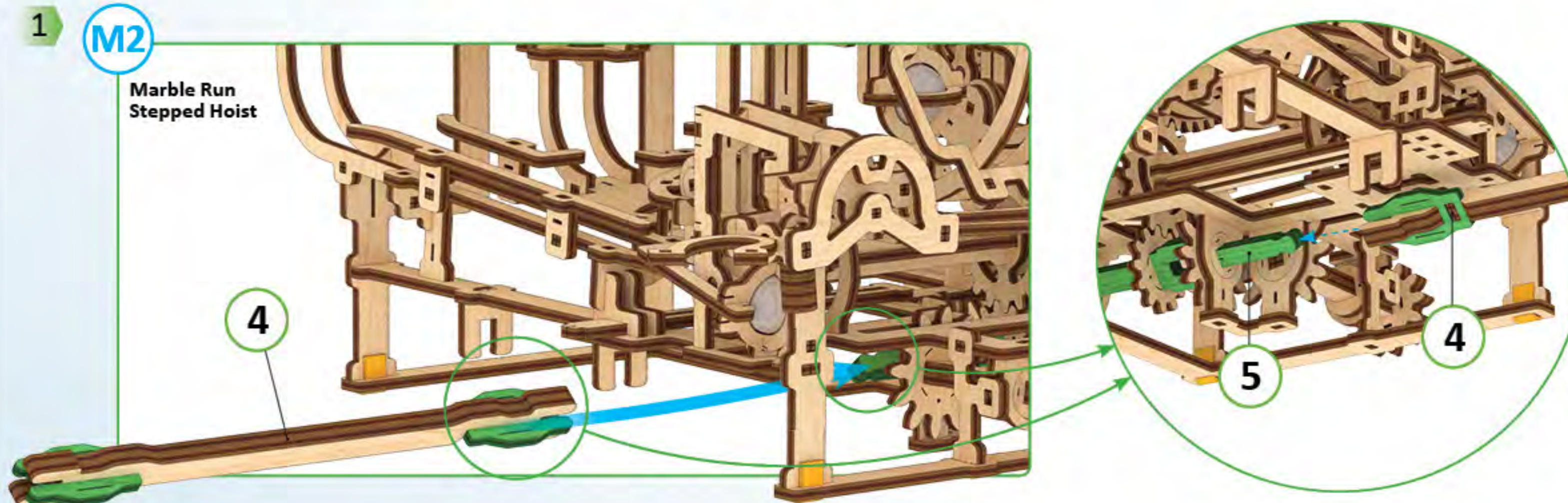
JPN 4つのマールランをつなげる際は前方の連結部Nos 1,2,3と側方の連結部Nos 4,5,6を繋げてください。

CHI 要连接四个滚珠轨道,请使用 1、2、3 号连接元件进行正面连接,使用 4、5、6 号连接元件进行横向连接。

RUS Для соединения четырех Марбл-трас используются соединительные элементы № 1, 2, 3 для фронтального соединения и № 4, 5, 6 для бокового соединения.

POL Aby połączyć cztery modele Marble Run, należy użyć elementów łączących nr 1, 2, 3 do połączenia przedniego oraz elementów łączących nr 4, 5, 6 do połączenia bocznego.

KOR 마블런 모델 4개를 연결하려면 전면 연결에는 1, 2, 3번 연결부품을 사용하고 측면 연결에는 4, 5, 6번 연결 부품을 사용하십시오



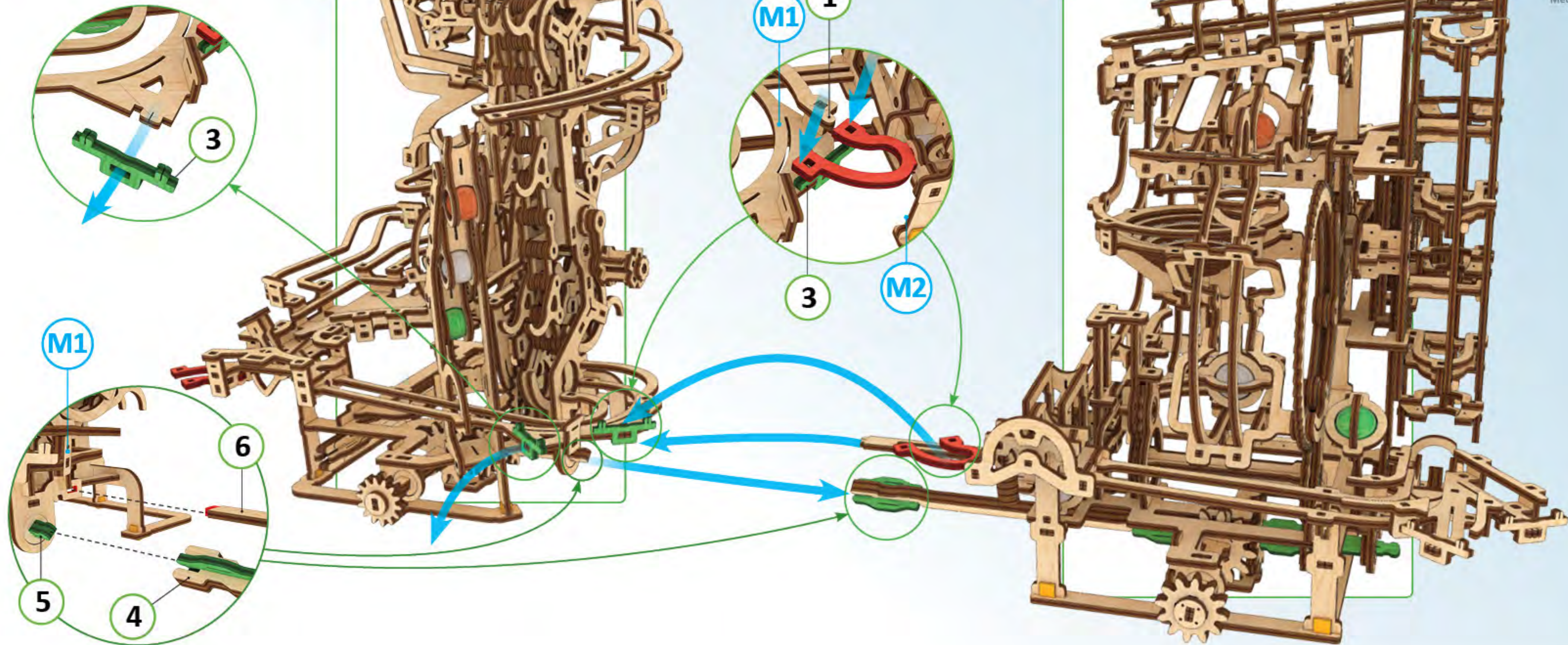
1

M1

Marble Run Chain Hoist

M2

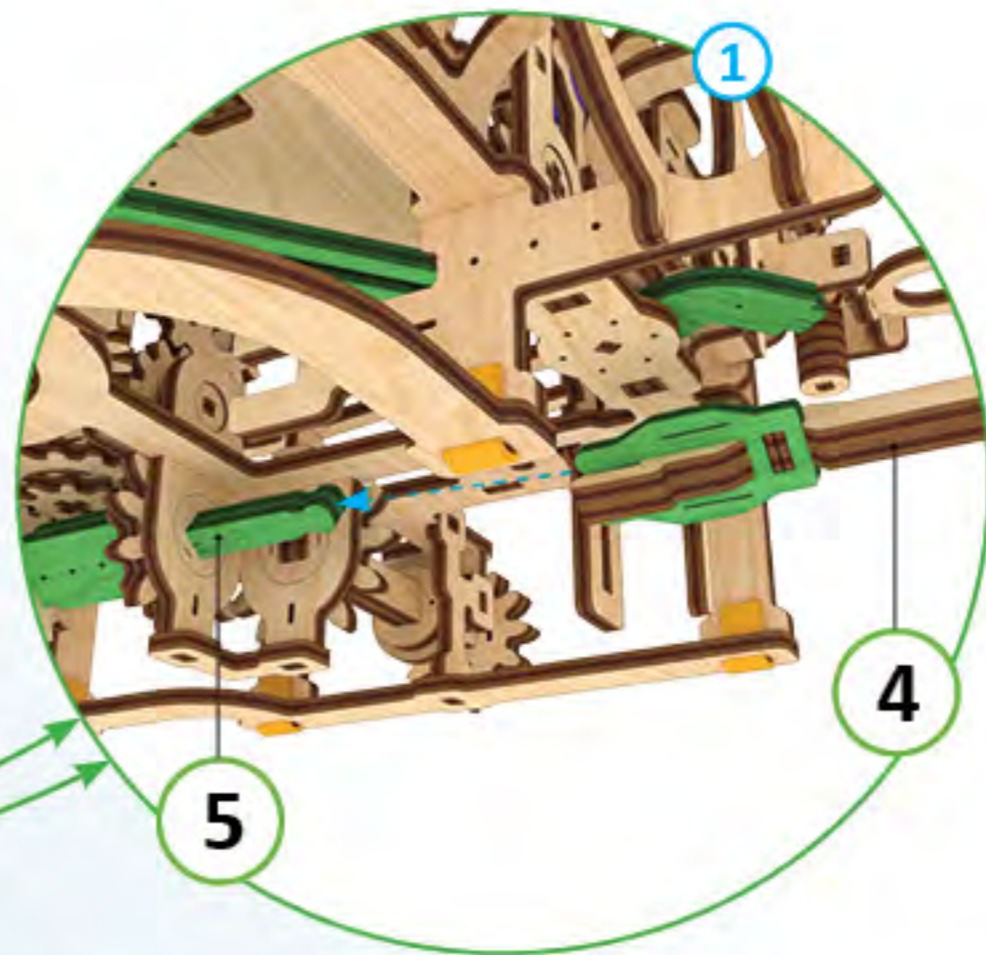
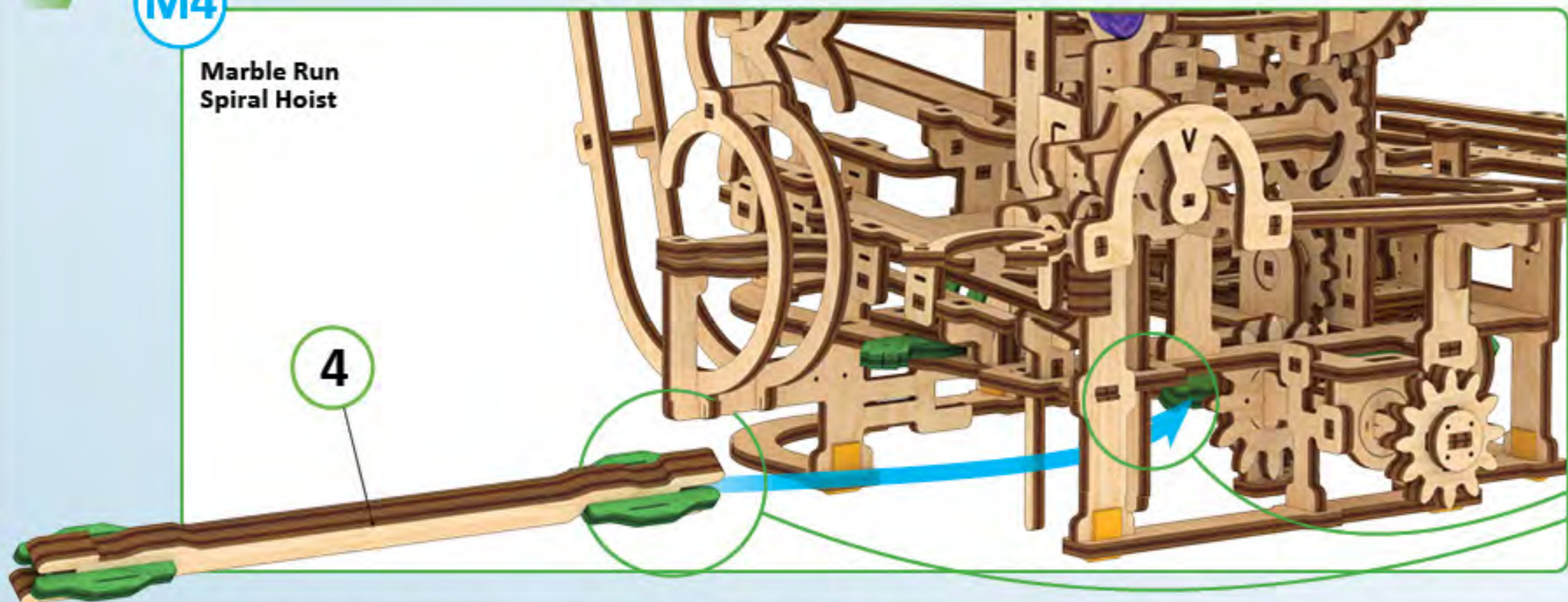
Marble Run Stepped Hoist



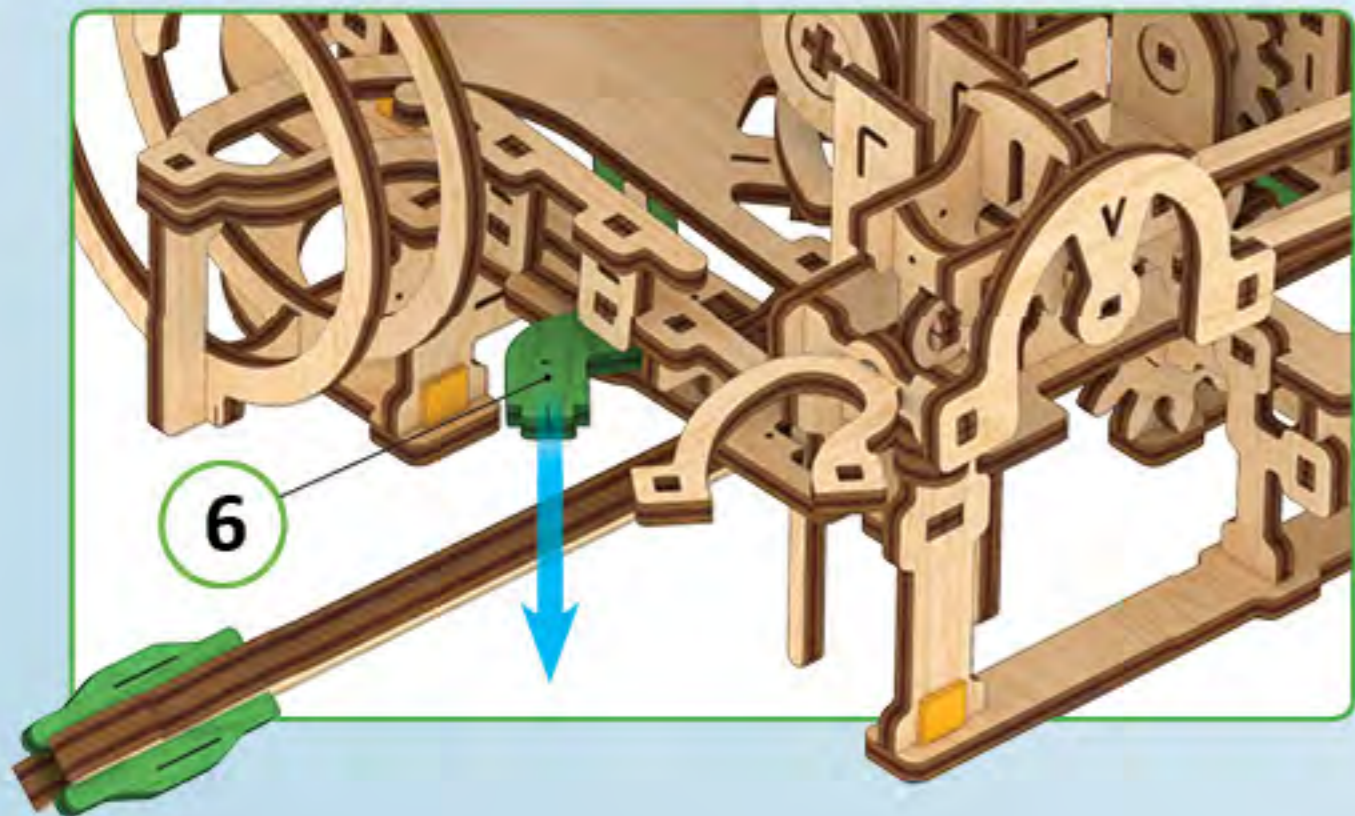
1

M4

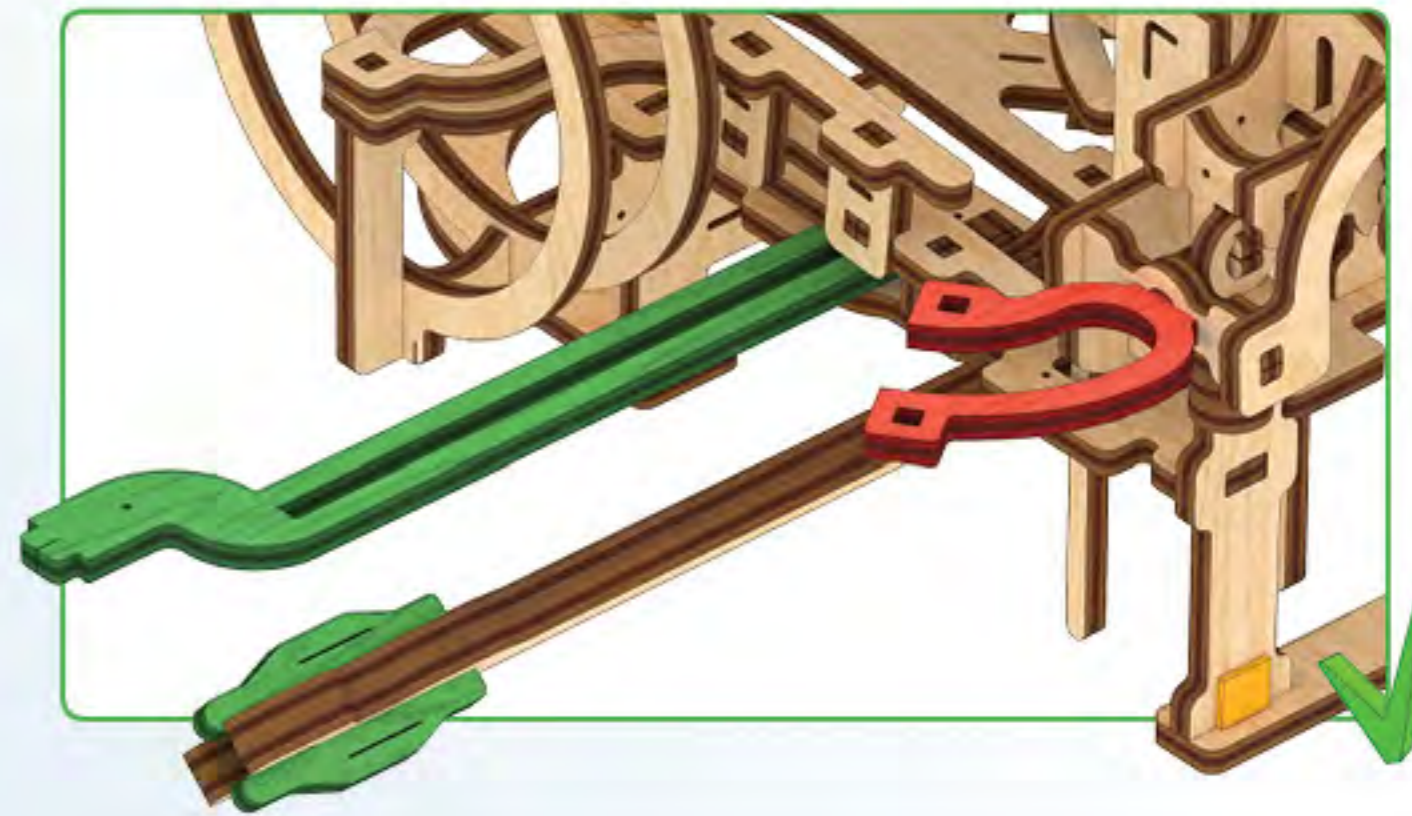
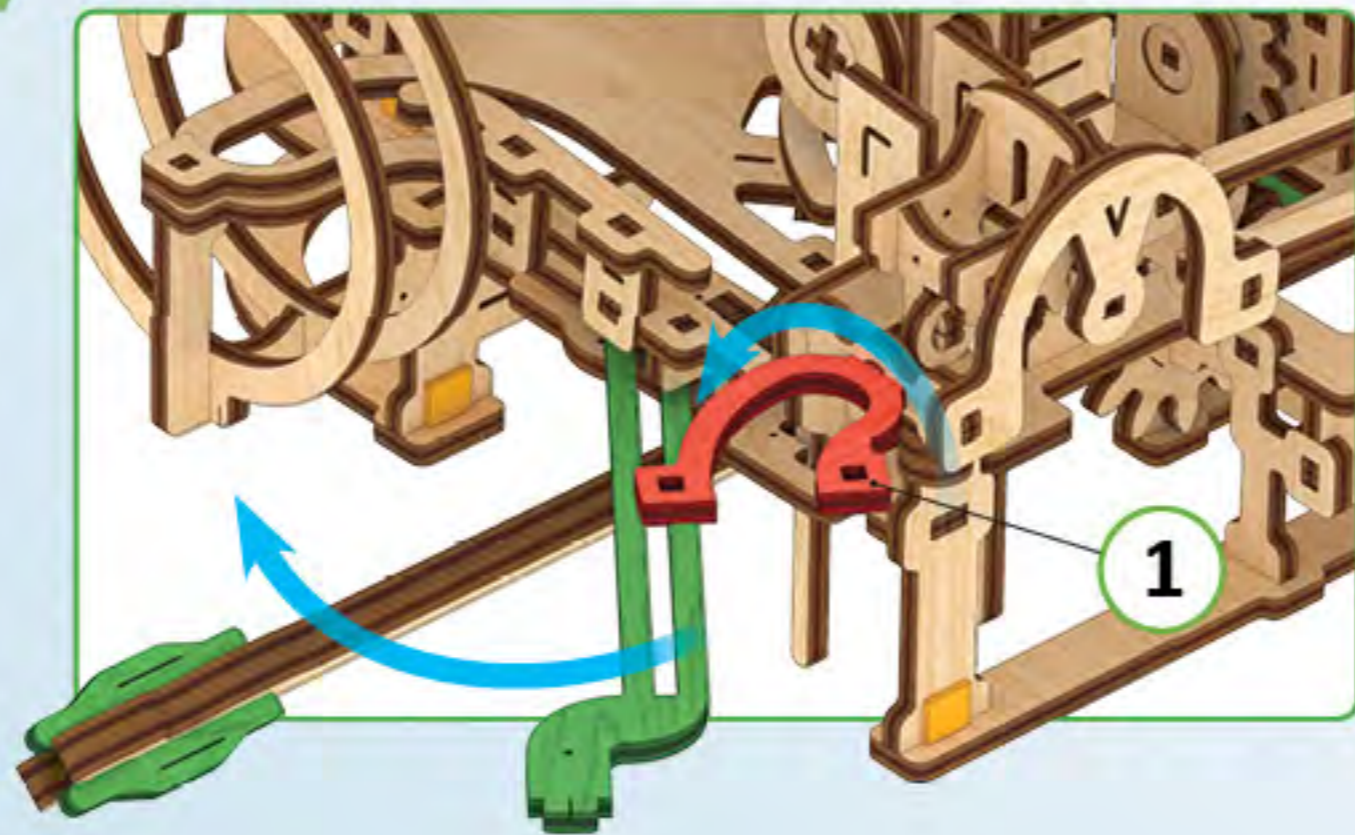
Marble Run
Spiral Hoist



2



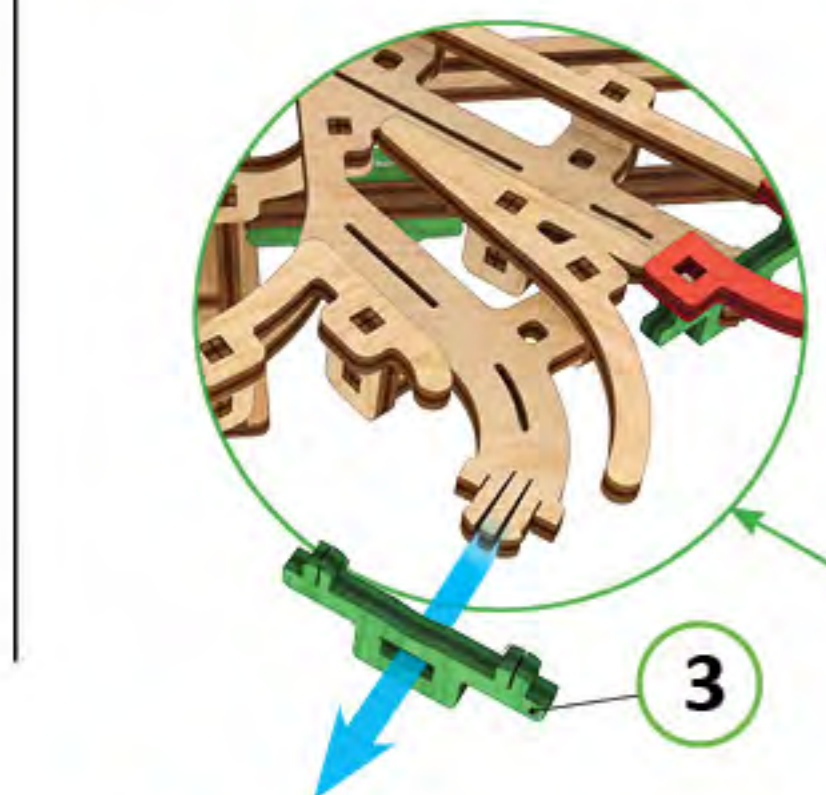
3



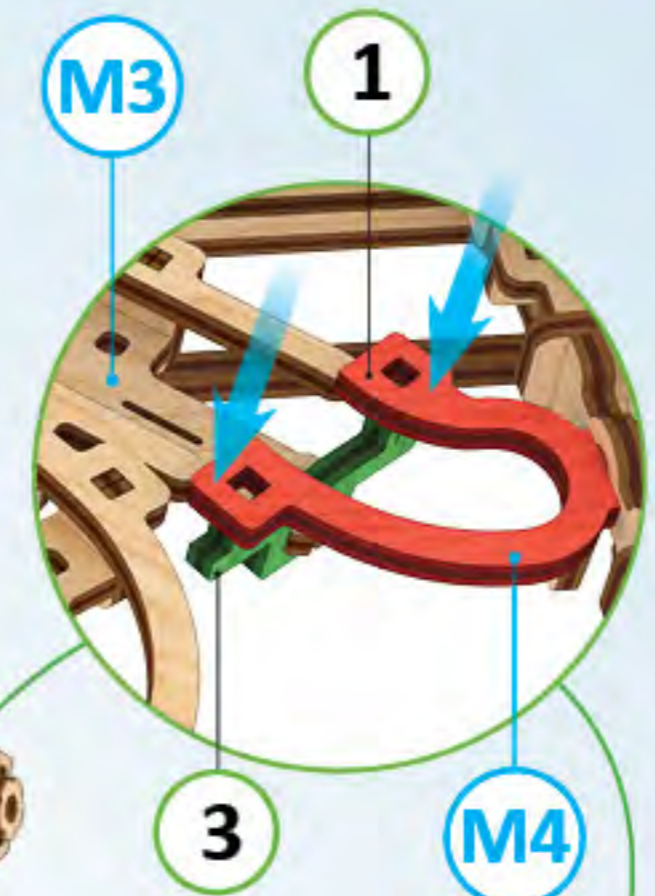
1

M3 Marble Run Tiered Hoist

M4 Marble Run Spiral Hoist



3

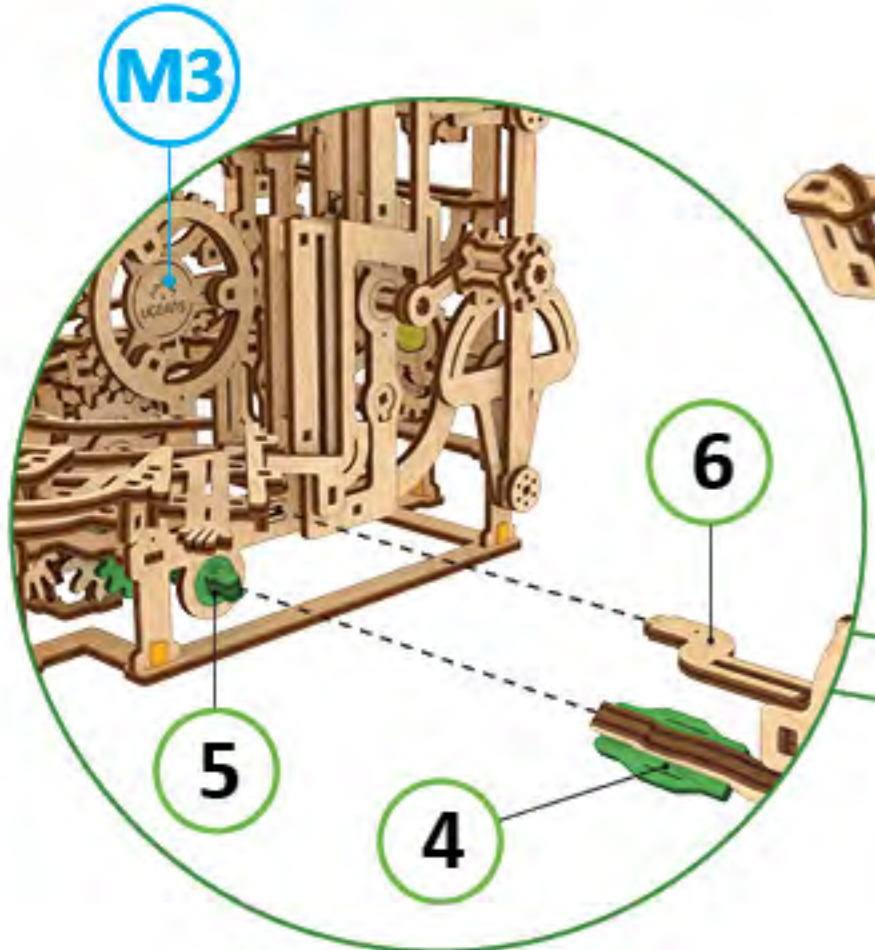


1

M3

3

M4

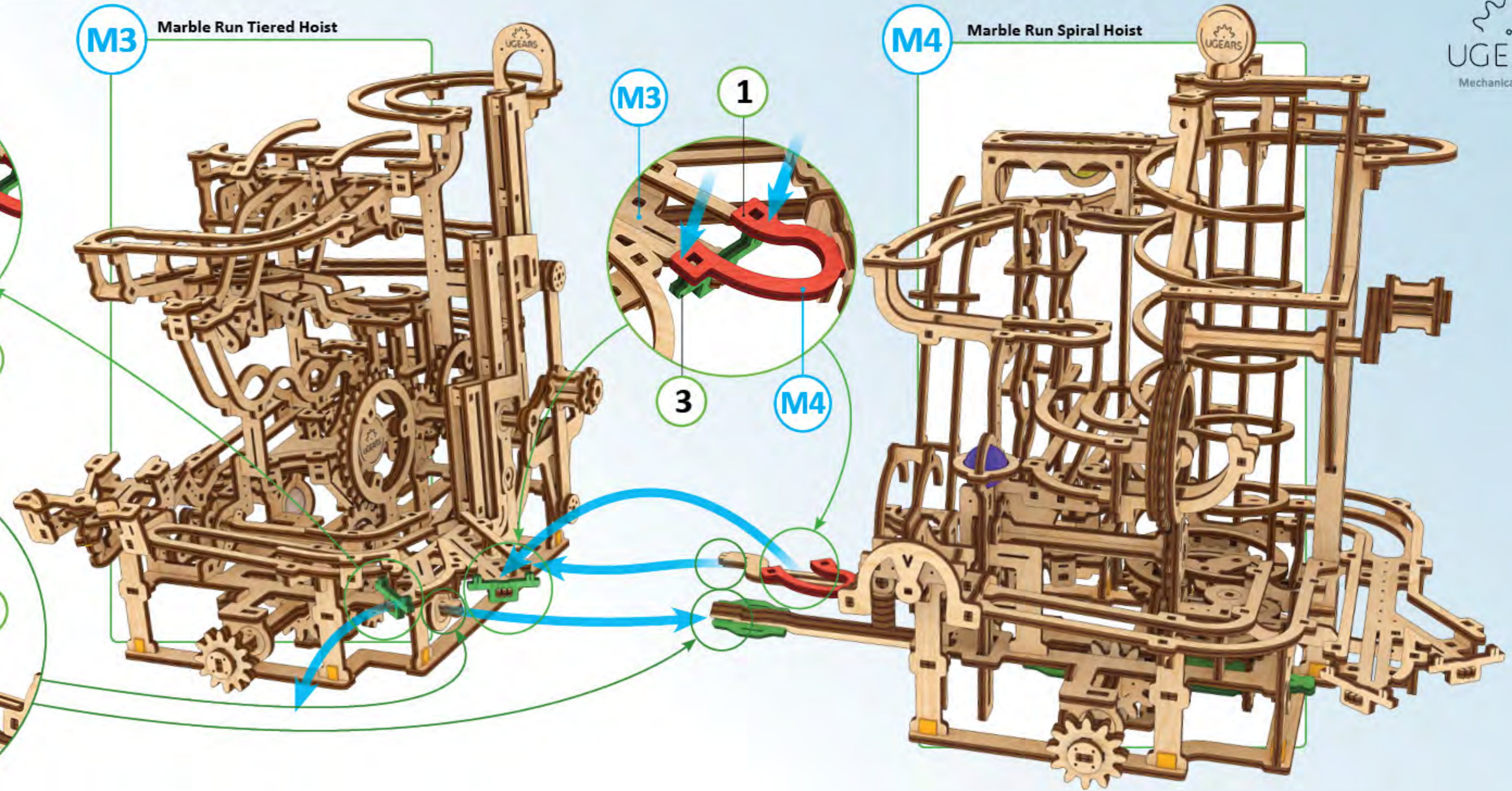


M3

6

5

4



Marble Run Stepped Hoist

M2

M2

1

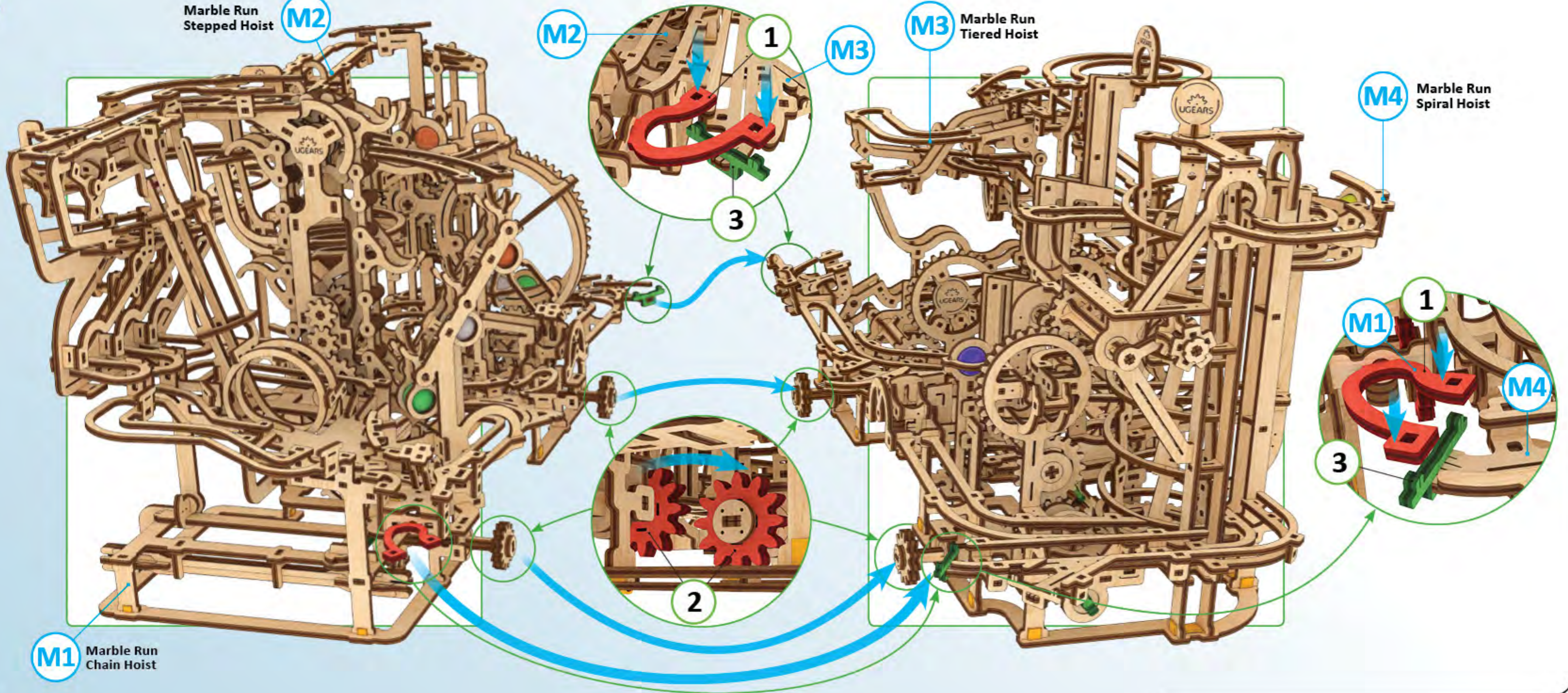
M3

M3

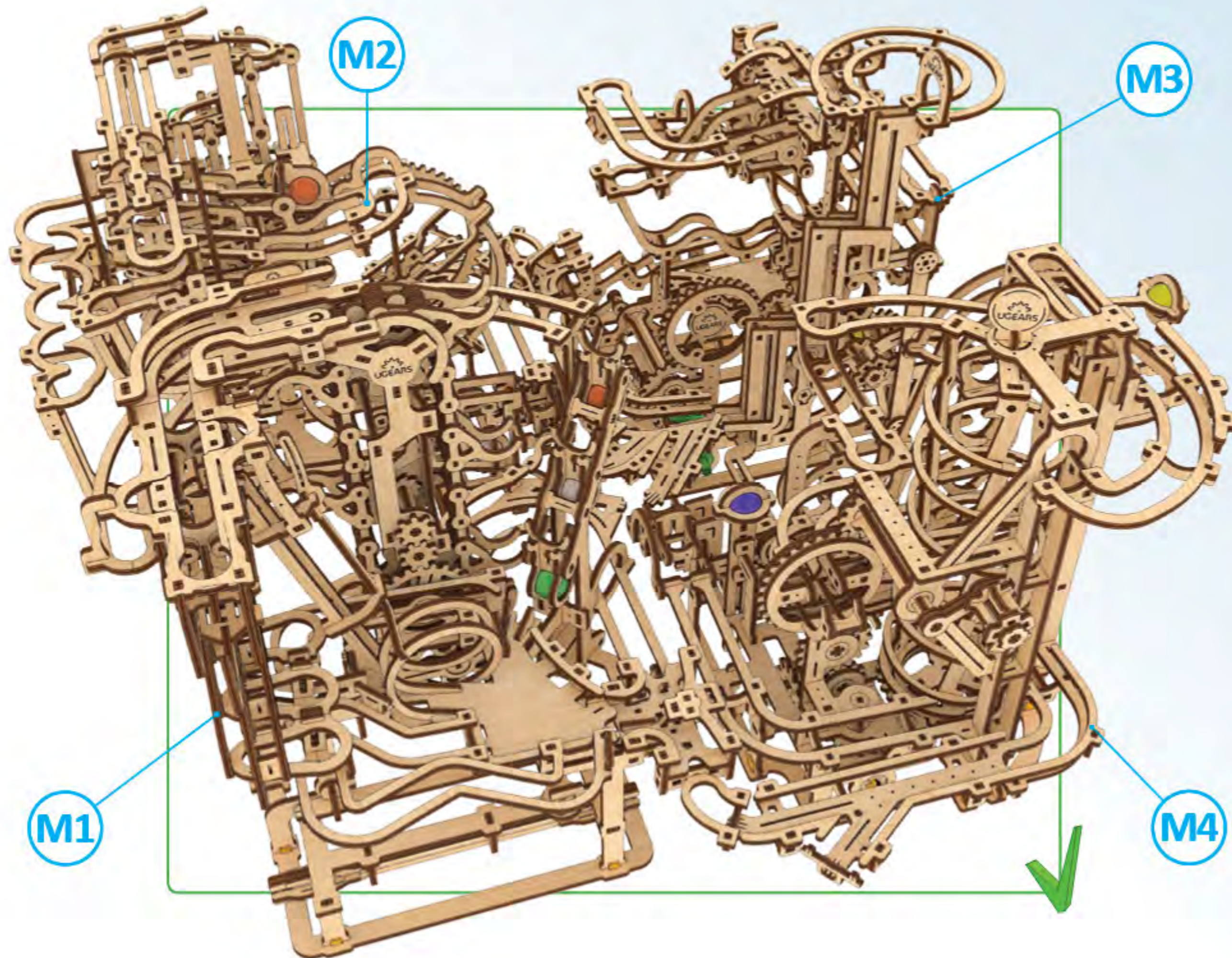
Marble Run Tiered Hoist

M4

Marble Run Spiral Hoist



M1 Marble Run Chain Hoist



ENG Distribute the marbles evenly among all 4 models to prevent accumulation and jamming of the mechanisms.

UKR Розподіляйте кульки рівномірно на всі чотири моделі, щоб не допустити їх накопичення і заклинювання елементів механізмів.

FRA Distribue les billes de manière uniforme sur les 4 modèles pour éviter leur accumulation et le blocage des éléments du mécanisme.

DEU Verteilen Sie die Murmeln gleichmäßig auf alle vier Modelle, damit es keinen Stau gibt und keine Teile verklemmen.

SPA Distribuya las canicas uniformemente en los 4 modelos para evitar que se acumulen y atasquen partes de los mecanismos.

ITA Distribuire le biglie uniformemente su tutti e quattro i modelli per evitare che si ammassino e inceppino i meccanismi.

JPN ビー玉を4つのモデル全てに均等に配置することで、ビー玉が溜まって詰まるのを防ぎます。

CHI 将弹珠均匀地分布在所有4个模型上，以防止弹珠堆积和卡住机构的零件。

RUS Распределяйте шарики равномерно на все 4 модели, чтоб не допустить их скопления и заклинивания частей механизмов.

POL Rozłóż kulki równomiernie na wszystkich 4 modelach, aby zapobiec ich gromadzeniu się i zakleszczaniu części mechanizmów.

KOR 4개의 모델 모두에 구슬을 고르게 분포시켜서 기계에 끼이거나 구슬이 쌓이는 것을 방지하세요



ENG Thanks for following along on this journey with us.

UKR Дякуємо, що ви пройшли цей шлях з нами.

FRA Merci denous avoir accompagnés tout au long de ces étapes.

DEU Vielen Dank, dass Sie diesen Weg mit uns gegangen sind.

SPA Gracias por haber recorrido el camino con nosotros.

ITA Grazie per aver fatto uesto percorso con noi.

JPN UGEARSをご利用いただきありがとうございます

CHI 感谢您参与有趣的模型拼装过程。

RUS Спасибо, что вы прошли этот путь с нами.

POL Dziękujemy, że razem z nami pokonałeś tę drogę!

KOR UGEARS 와 함께해 주셔서 감사합니다.

ugearsmodels.com

ENG Customer support **UKR** Служба підтримки

FRA Service client **DEU** Kundendienst

SPA Servicio al cliente **ITA** Servizio di supporto

JPN お客様窓口 **CHI** 客户支持 **RUS** Служба поддержки

POL Wsparcie klienta **KOR** 고객지원

customerservice@ugearsmodels.com

