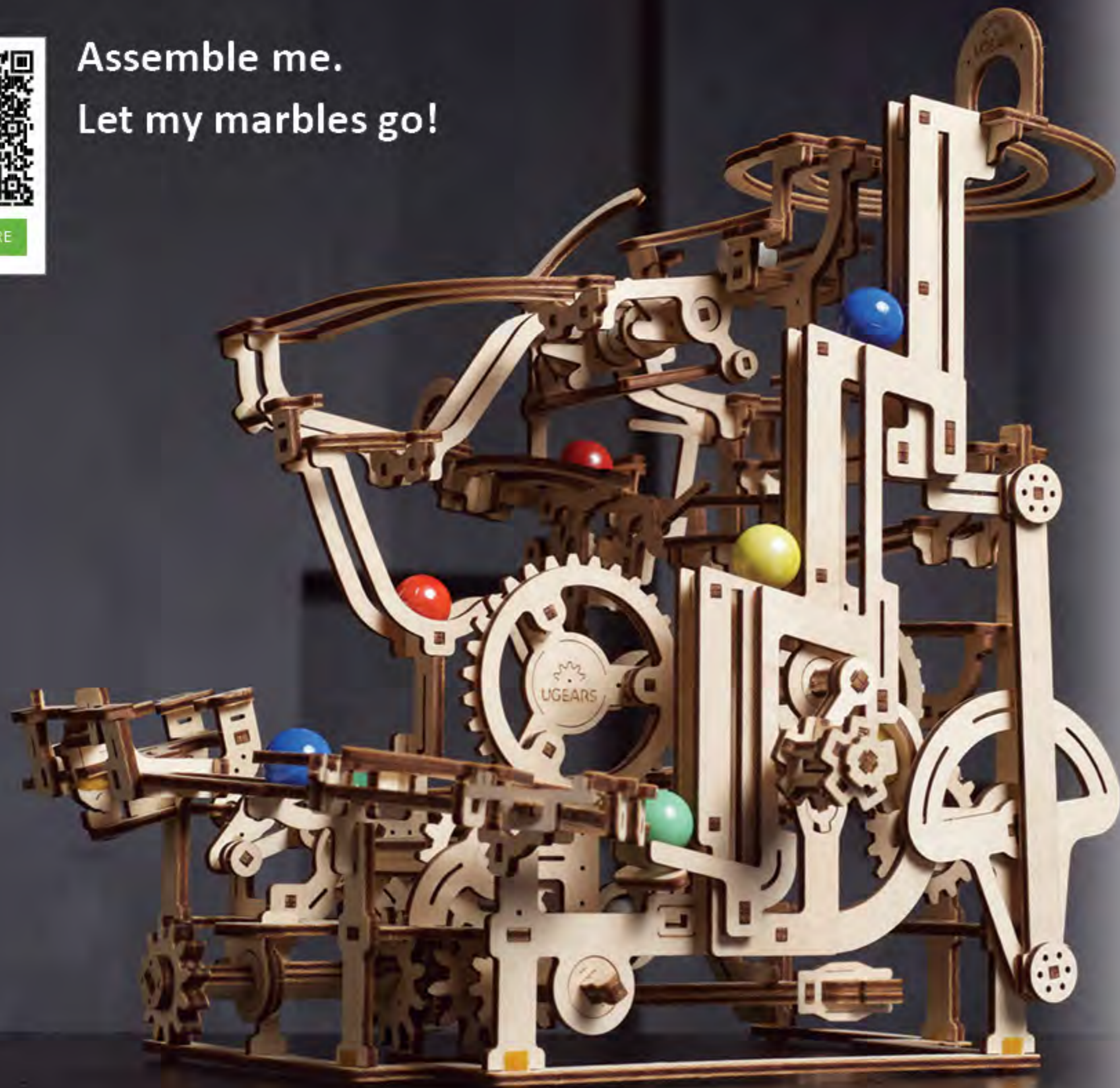




Find out MORE

Assemble me.  
Let my marbles go!



  
**UGEAR'S®**  
Mechanical models

## Marble Run Tiered Hoist Марбл-траса Багаторівневий підйомник

FRA Parcours à Billes avec Gradins DEU Marmelbahn mit Stufenwinde  
SPA Carrera de Canicas de elevador escalonado  
ITA Pista per Biglie a Paranco Multilivello  
JPN マーブルランティアードホイスト CHI 滾珠梯式升降机轨道  
RUS Марбл-трасса Многоуровневый подъемник  
POL Wciągnik kulek marmurowych KOR 마블런 다중 호이스트

### Assembly instructions Інструкція зі складання

FRA Notice d'assemblage. DEU Aufbauanleitung.  
SPA Instrucciones de montaje. ITA Istruzioni di montaggio.  
JPN 組み立て説明書 CHI 装配说明书 RUS Инструкция по сборке.  
POL Instrukcja montażu. KOR 조립 설명서.



**MECHANICAL  
МЕХАНІЧНИ**



**NO GLUE CONNECTION  
БЕЗ КЛЕЮ**



**PLYWOOD  
З ФАНЕРИ**

**ENG**

Assembly instructions:  
Remove model parts from the hanger board as illustrated below. Careful not to break parts. If a part does not remove easily, carefully cut it out with a knife. This model is intended for self-assembly without glue. If you have difficulty installing the axles, try waxing them with a regular candle. All moving parts can also be waxed during assembly to reduce friction when operating the model.

**UKR**

Інструкція зі складання:  
Витягніть з дошки позначені на схемі деталі. Намагайтеся їх не зламати. Якщо деталь не виймається, надсічіть перемички ножом. Конструкція збирається без клею. У разі виникнення труднощів з протягуванням вісі в отвір, потріть деталь об звичайну свічку. Також можна змастити свічкою всі деталі механізму, що рухаються, щоб зменшити тертя при обертанні.

**FRA**

Notice d'assemblage:  
Faites sortir de la planche les pièces comme indiquées sur le schéma. Tâchez de ne pas les casser. Si la pièce ne sort pas, incisez les collages/fixations avec un couteau. La construction est à assembler sans colle. Si il est difficile d'introduire l'axe en bois dans l'orifice, frottez au préalable l'axe ou les pièces contre une bougie. Pour améliorer le glissement, traitez les pièces de frottement mobiles du mécanisme avec une bougie au cours d'assemblage.

**DEU**

Aufbauanleitung:  
Bitte die in der Zeichnung angegebenen Teile aus der Platte herausnehmen. Versuchen Sie bitte diese nicht zu brechen. Wenn sich ein Teil nicht herausnehmen lässt, schneiden Sie die Stege mit dem Messer leicht an. Das Modell wird ohne Klebstoffe zusammengebaut. Lässt sich eine Achse nur schwer in eine Öffnung einführen, reiben Sie diese mit einer Kerze etwas ein. Für besseres Gleiten schmieren Sie alle beweglichen Teile mit einer Kerze.

**SPA**

Instrucciones de montaje:  
Saque de la tabla las piezas marcadas en el esquema. Trate de no romperlas. Si una pieza no se saca, haga una incisión. La construcción va sin pegamento. Si tiene dificultades con la instalación del eje de madera en un agujero, frote primero el eje o las piezas contra una vela. Para un mejor deslizamiento, lubrique durante el montaje las piezas móviles del mecanismo con una vela común.

**ITA**

Istruzioni di montaggio:  
Estrarre dal telaio i particolari indicati nello schema. Fare attenzione a non romperli. Se un particolare non si stacca, tagliare delicatamente gli elementi di collegamento con un coltello. L'assieme viene realizzato senza colla. In caso di difficoltà nell'inserimento di un perno in legno, è necessario sfregare il perno o il particolare con un po' di cera. Per uno scorrimento migliore incerare le parti mobili del meccanismo durante l'assemblaggio.

**JPN**

組み立て説明書:  
部品に傷をつけないように注意しながらボードから外してください。部品が外れにくい場合は連結部分をカッターで切ってから外すと外しやすいです。本製品は、接着剤がなくても組み立てができるように設計されています。もしアクスル(駆動部)が、歯車の動きがにぶい場合は、ロウソクをアクスルに塗ってください。全ての駆動部分は製品を動かす時、滑らかに動くように潤滑剤であるロウソクを塗りながら組み立てます。

**CHI**

装配说明  
将模型部件按插图示，从胶合板取下。小心不要损坏件。如果取下时候有难度，请用小刀小心的切割连接点。这个产品不需要胶水粘接。如果安装转轴的时候有难度，请用普通的蜡加以润滑。所有的转动部分也需要打蜡润滑。

**RUS**

Инструкция по сборке:  
Вынимайте из доски обозначенные на схеме детали. Старайтесь их не сломать. Если деталь не извлекается, надрежьте перемычки ножом. Конструкция собирается без клея. Если возникли трудности с установкой деревянной оси, перед установкой потрите детали об обычную свечу. Для лучшего скольжения смазывайте движущиеся детали механизма обычной свечой во время сборки.

**POL**

Instrukcja montażu:  
Delikatnie wyciągaj z deseczki wskazane w schemacie detale, starając się nie połamać elementów. Jeśli detal nie poddaje się, podetnij wiązadła nożem. Konstrukcje składa się bez kleju. Jeśli napotkasz trudności z instalacją drewnianej osi w otwór, potrzyj na początku oś lub detale o woskową świecę. Dla lepszego poślizgu polecano smarowanie ruchomych części mechanizmu zwykłą świecą podczas montażu.

**KOR**

조립 설명:  
부품이 손상되지 않도록 주의하여 보드에서 떼어냅니다. 만약 부품이 잘 떨어지지 않으면 연결 부분을 칼로 절단 한 후 떼어내면 쉽게 떼어 낼 수 있습니다. 본 제품은 접착제가 없이 조립이 가능하도록 설계되어 있습니다. 만약 축이 잘 끼워지지 않는 경우 양초를 축에 바른 후 끼워 보세요. 모든 구동 부위는 제품 구동 시 원활한 작동이 가능하도록 조립 과정에서 윤활제(양초)양초를 발라 주세요.

**ENG** Warning! **UKR** Увага! **FRA** Attention! **DEU** Achtung! **SPA** Precaución!  
**ITA** Attenzione! **JPN** 注意! **CHI** 注意! **RUS** Внимание! **POL** Uwaga! **KOR** 주의!



**ENG** Do not use a lighted candle! **UKR** Не підпалювати!  
**FRA** Ne pas brûler! **DEU** Nicht anzünden!  
**SPA** ¡No encender! **ITA** Non dare fuoco!  
**JPN** 火のついたロウソクの使用はお止めください。  
**CHI** 请勿点燃，请勿靠近火源！  
**RUS** Не поджигать!  
**POL** Nie podpalać! **KOR** 불이 붙은 초를 이용하지 마세요!



**ENG** Caution! Axles have sharp points! **UKR** Обережно! Гострі деталі!  
**FRA** Attention: certaines pièces sont pointues! **DEU** Vorsicht! Spitze Teile!  
**SPA** ¡Atención! Piezas afiladas! **ITA** Attenzione! Particolari appuntiti!  
**JPN** アクスル(駆動部)の鋭い部分にご注意ください。 **CHI** 含尖锐部件!  
**RUS** Осторожно! Острые детали! **POL** Ostrożnie! Ostre części!  
**KOR** 축의 뾰족한 부분에 주의하세요! 注意!

**ENG** Customer support **UKR** Служба підтримки **FRA** Service client **DEU** Kundendienst **SPA** Servicio al cliente  
**ITA** Servizio di supporto **JPN** お客様窓口 **CHI** 客户支持 **RUS** Служба поддержки **POL** Wsparcie klienta **KOR** 고객지원

customerservice@ugearsmodels.com



**ENG** Wax the part with a regular candle (rub with a candle). **UKR** Змастіть деталь звичайною свічкою (потріть об свічку). **FRA** Lubrifiez la pièce avec une bougie ordinaire (frottez contre la bougie). **DEU** Reiben Sie das Teil mit einer einfachen Kerze etwas ein. **SPA** Engrase la pieza con una vela común (frote con una vela). **ITA** Incerare il componente (Sfregare con la cera). **JPN** された部分に潤滑剤としてろうソクを塗ってください。 **CHI** 用普通蜡烛涂抹润滑部件 **RUS** Смажьте деталь обычной свечкой (потрите о свечку). **POL** Przesmaruj zwykłą świecą. **KOR** 표시된 부분에 윤활을 위해 초를 칠해 주세요.



**ENG** Sand to remove burrs. **UKR** Видалить задирки. **FRA** Éliminez les bavures. **DEU** Grate entfernen. **SPA** Quite las rebabas. **ITA** Togliere le bave. **JPN** バリ取りのサンドペーパー **CHI** 磨掉毛刺 **RUS** Удалите заусенцы. **POL** Usuń zadziory. **KOR** 거친 부분을 다듬어 주세요.



**ENG** Pay attention. Check position of the part. **UKR** Зверніть увагу. Перевірте розташування елемента. **FRA** Faites attention. Vérifiez l'adposition de l'élément. **DEU** Bitte Beachten. Prüfen Sie die Einbaulage des Elementes. **SPA** Atención. Compruebe la situación del elemento. **ITA** Prestare attenzione. Controllare la posizione del componente. **JPN** 方向及び位置に注意して組み立てて下さい。 **CHI** 注意! 检查部件方向和位置 **RUS** Обратите внимание. Проверьте расположение элемента. **POL** Zwróć uwagę. Sprawdź lokalizację elementu. **KOR** 방향 또는 위치에 주의해서 조립해 주세요.



**ENG** The part should be easily rotated (moved). **UKR** Деталь повинна легко крутитися (рухатися). **FRA** La pièce doit tourner (se déplacer) aisément. **DEU** Der Teil soll leicht gedreht (bewegt) werden. **SPA** La pieza debe ser fácil de girar (mover). **ITA** Il componente deve girare (muoversi) facilmente. **JPN** 部品はしっかりと動かなければなりません。 **CHI** 此部件必须容易的旋转 (移动) **POL** Element powinien łatwo się kręcić (poruszać się). **RUS** Деталь должна легко крутиться (двигаться). **KOR** 활하게 움직일 수 있어야 합니다.



**ENG** Check size. **UKR** Перевірте розмір. **FRA** Vérifiez la dimension. **DEU** Prüfen Sie die Größe. **SPA** Compruebe el tamaño. **ITA** Controllare le dimensioni. **JPN** サイズをチェックしてください。 **CHI** 測量尺寸 **RUS** Проверьте размер. **POL** Sprawdź rozmiar. **KOR** 크기를 확인해 주세요.



**ENG** Cut (rubber-band, thread, etc.). **UKR** Відріжте (гумку, нитку, тощо). **FRA** Couper (ruban élastique, fil, etc.). **DEU** Schneiden (Gummiband, Faden, etc.). **SPA** Cortar (goma elástica, hilo, etc.). **ITA** Tagliare (fascia in gomma, filettatura, ecc.). **JPN** カットしてください。(輪ゴム、糸など)。 **CHI** 切割 (橡皮筋, 线等) **RUS** Отрежьте (резинку, нить и т.п.). **POL** Utnij (gumkę, nitkę, itd.). **KOR** 절단(고무밴드, 이쑤시게 등)



**ENG** Do not fully press the outer parts (structural frame) together until checking for fit and alignment of internal parts. **UKR** Деякий час не притискайте сильно деталі (рамки конструкції). **FRA** Ne pas forcer sur les pièces (cadre de la construction). **DEU** Drücken Sie die Teile (die Rahmen der Konstruktion) momentan nicht stark. **SPA** No presione temporalmente con fuerza las piezas (marco de la estructura). **ITA** Non stringere provvisoriamente i componenti con forza (base della costruzione). **JAP** 内部部品がしっかりと組み立てられる前に外部部品は強く押しながら固定してはいけません。 **CHI** 在检查内部零件的配合和对准之前, 请暂时不要将外部零件 (结构框架) 完全压在一起。 **RUS** Временно сильно не прижимайте детали (рамки конструкции). **POL** Tymczasowo nie dociskaj elementów (ramy konstrukcji). **KOR** 아직은 외부의 틀을 완전히 눌러서 고정하면 안됩니다. 다른 부품을 먼저 끼우세요



**ENG** Press the parts as far as they will go. **UKR** Притисніть деталі до упору. **FRA** Pressez les pièces à fond. **DEU** Drücken Sie die Teile bis zum Anschlag. **SPA** Pulse para detener las piezas. **ITA** Stingere bene i componenti. **JAP** 部品をできる限り押ししてください。 **CHI** 用力緊密結合部件 **RUS** Прижмите детали до упора. **POL** Przyciśnij element, aż do oporu. **KOR** 부품을 양쪽에서 눌러서 고정해 주세요.



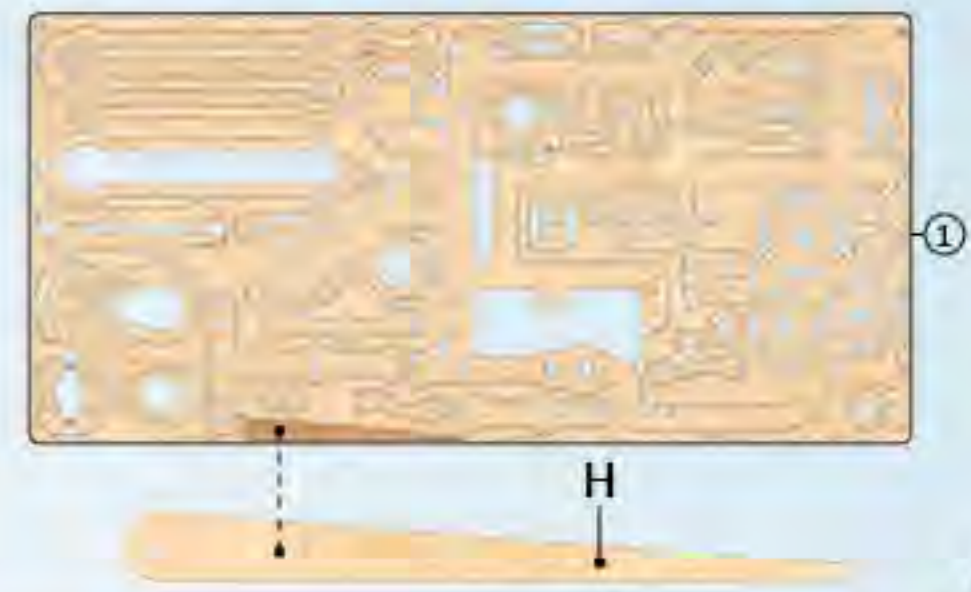
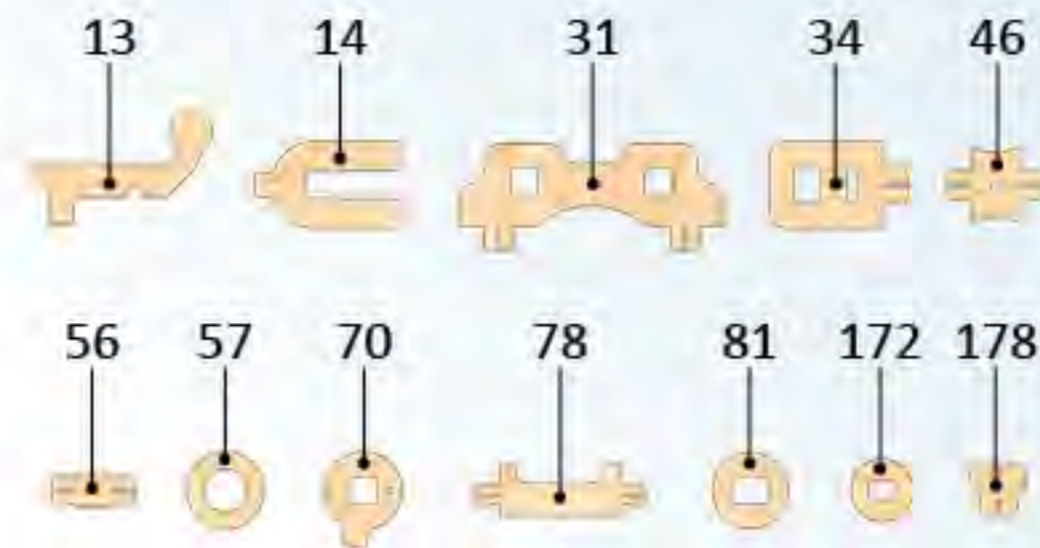
**ENG** Check the mechanism for smoothness and accuracy of movement. Operate the mechanism so the parts would seat-in. **UKR** Перевірте механізм на плавність і точність ходу. Розробіть механізм. **FRA** Vérifiez si le mécanisme fonctionne en douceur et avec précision. Faites fonctionner le mécanisme jusqu'à son fonctionnement normal. **DEU** Prüfen sie den Mechanismus bezüglich der Laufruhe und der Genauigkeit des Ganges. Betätigen Sie den Mechanismus mehrmals. **SPA** Verifique la suavidad y precisión del mecanismo. Desarrolle el mecanismo. **ITA** Controllare la scorrevolezza e la precisione del movimento. Far funzionare il meccanismo. **JPN** 駆動部分が滑らかに動くかを確認しながら作業をすすめます。 **CHI** 检查机构的运行平稳度和精确度。调整机构。 **RUS** Проверьте механизм на плавность и точность хода. Разработайте механизм. **POL** Sprawdź płynność i dokładność ruchu mechanizmu. Dopracuj mechanizm. **KOR** 구동 부분의 원활한 작동과 정확한 움직임을 확인하세요



**ENG** This is not a structural component; it is a tool for measurement and assembly. **UKR** Це не деталь конструкції, а допоміжний інструмент для складання або вимірювання відстаней. **FRA** Cette pièce ne fait pas partie de la construction mais constitue un outil annexe pour l'assemblage ou la mesure des distances. **DEU** Es ist kein Teil der Konstruktion, sondern ein Hilfselement für den Zusammenbau oder für das Messen der Abstände. **SPA** No es una pieza de la construcción sino un instrumento auxiliar para montar o para medir distancias. **ITA** Non è un componente del modello, ma un'attrezzatura aggiuntiva per il montaggio o il rilievo delle quote. **JPN** この部品は完成時の部品ではなく、組み立てをサポートしたり測定する道具です。 **CHI** 这不是装配零部件, 是一种测量及安装辅助工具。 **RUS** Это не деталь конструкции, а вспомогательный инструмент для сборки или измерения расстояний. **POL** To nie detal konstrukcji, a pomocnicze narzędzie dla montażu i wymiaru odległości. **KOR** 이 부품은 조립을 위한 부품이 아니고 조립을 돕거나 측정을 위한 도구입니다.



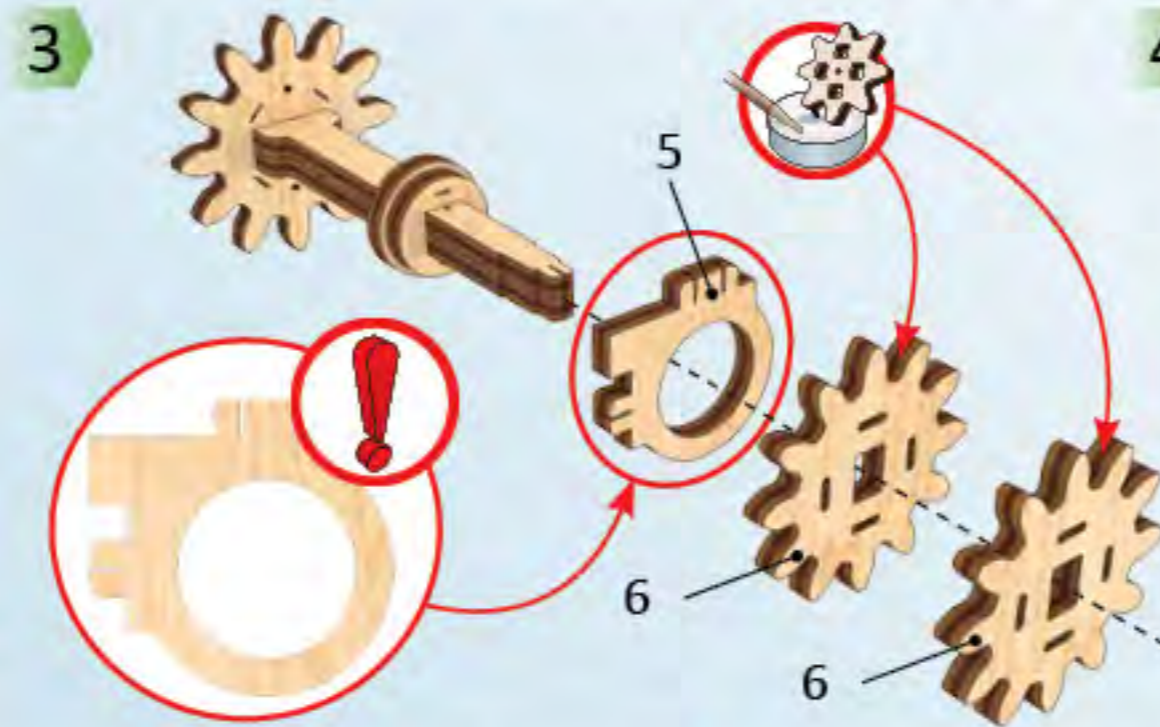
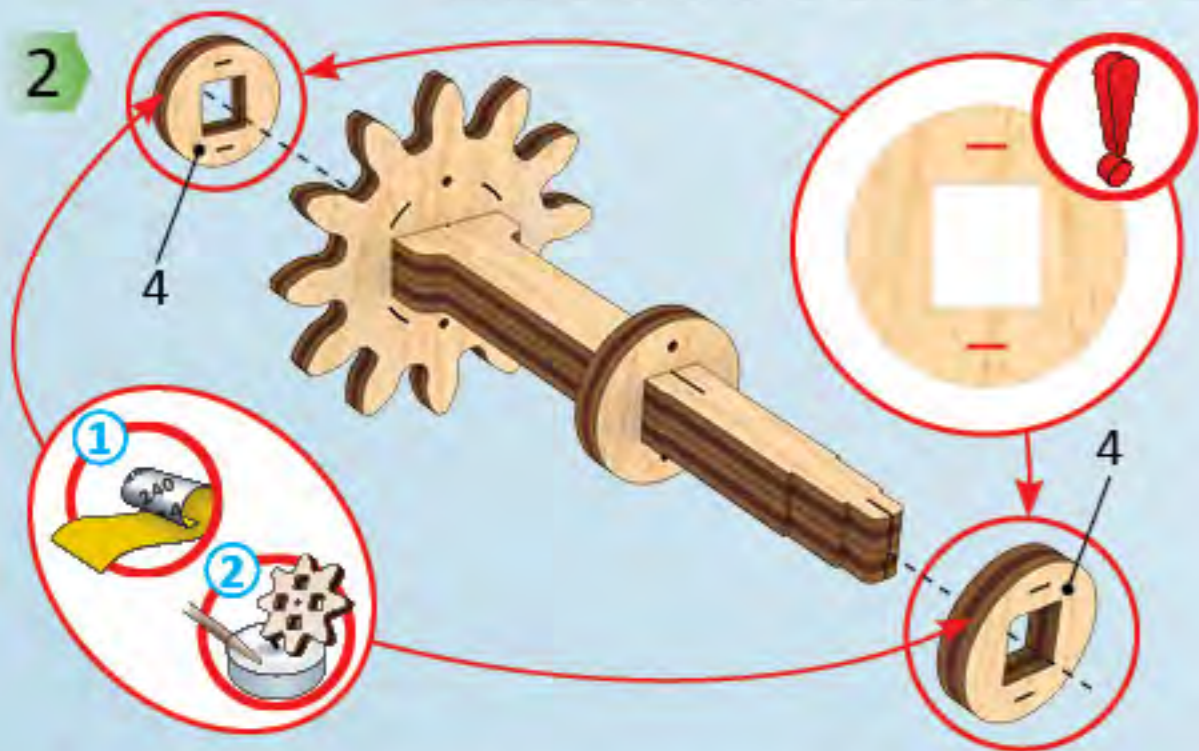
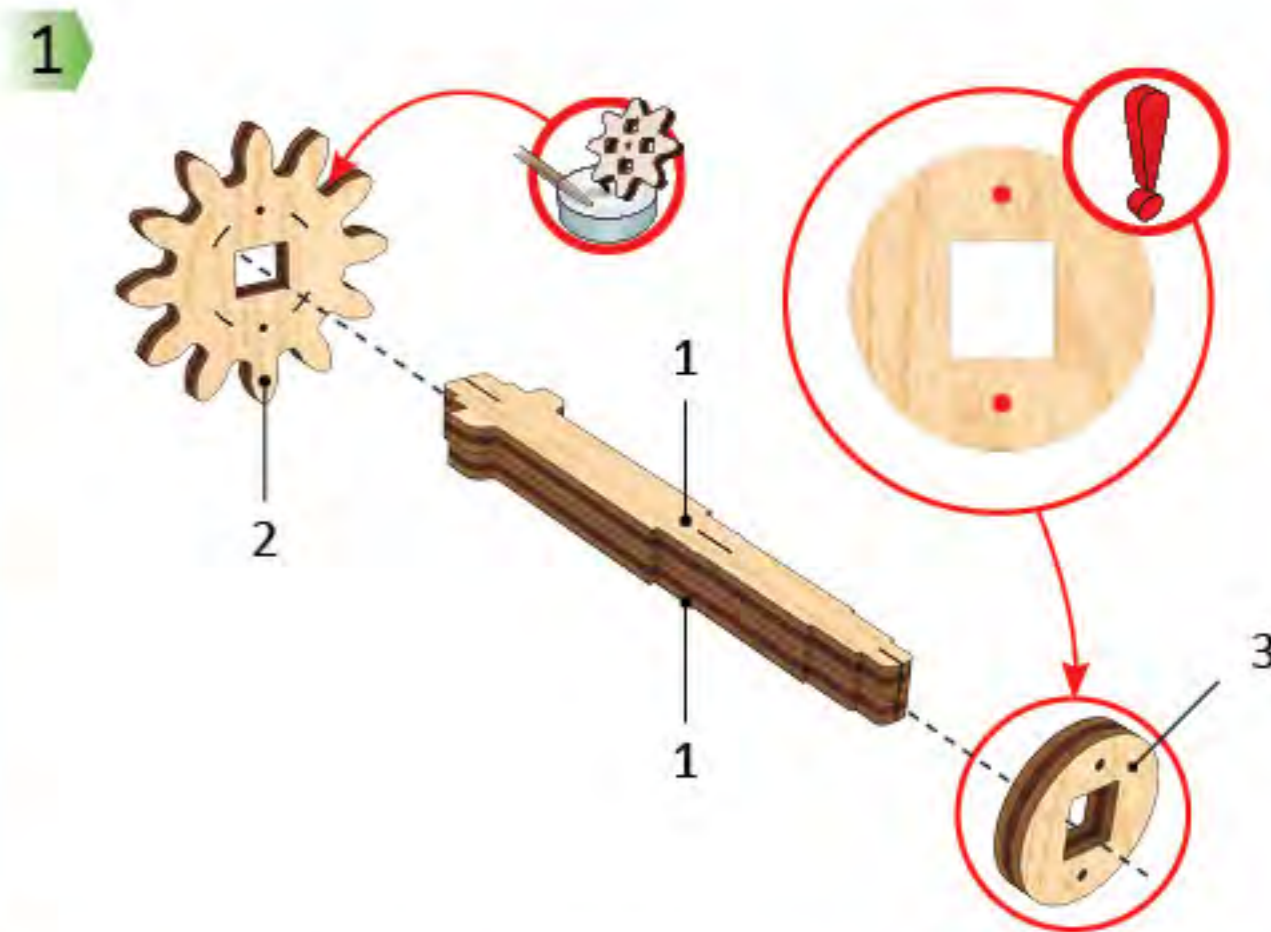
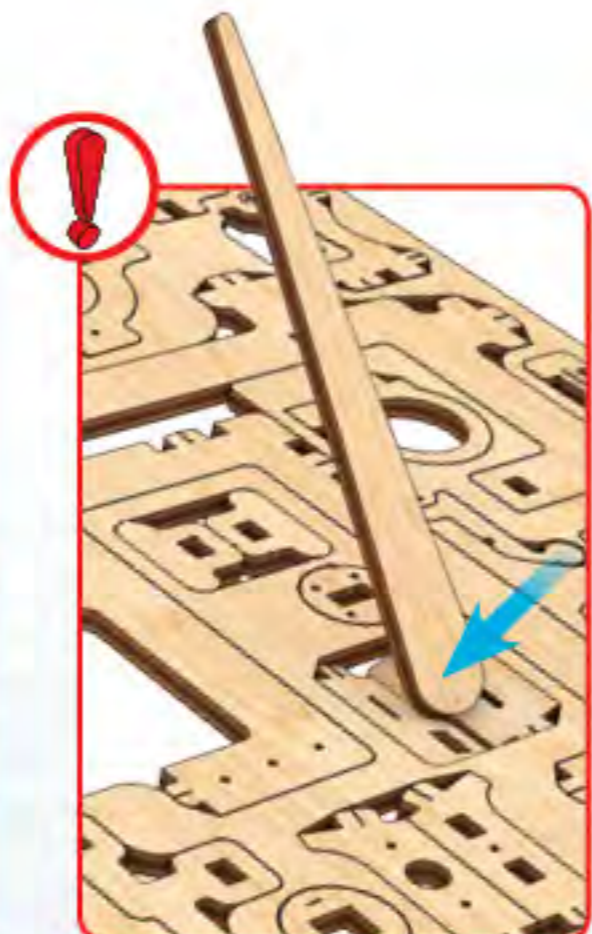
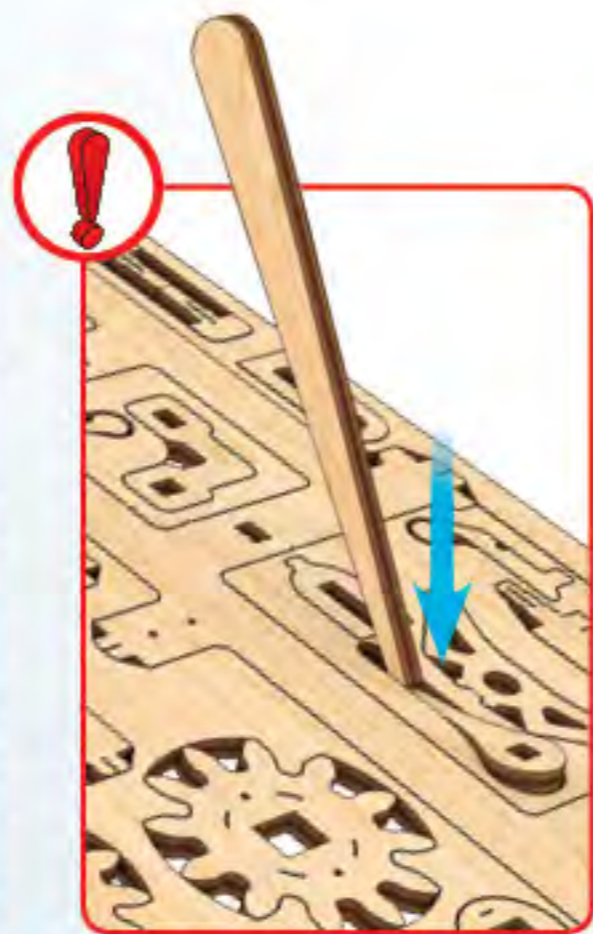
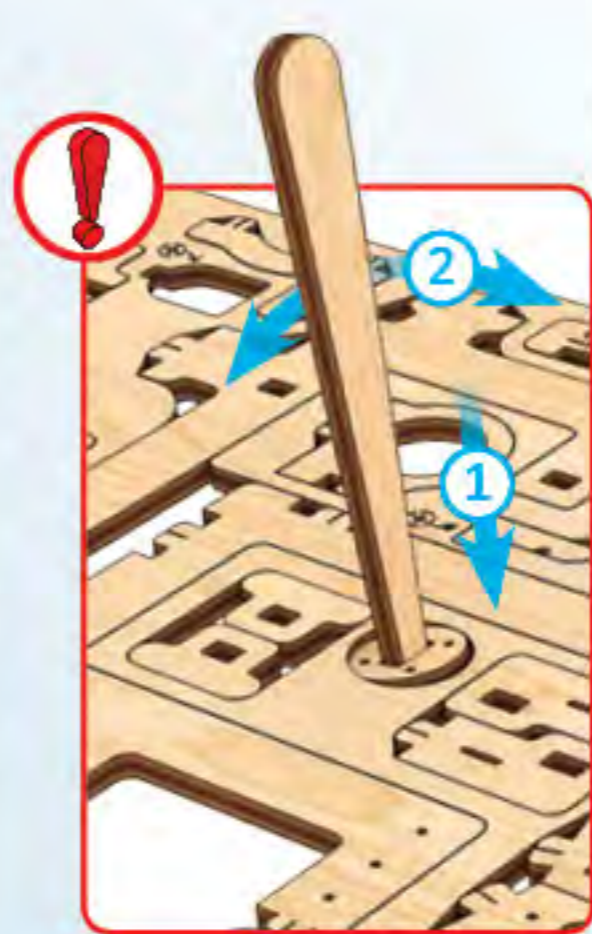
**ENG** Specified details come with spare duplicates. **UKR** Зазначені деталі є на дошках як запасні. **FRA** Les détails spécifiés sont fournis avec des doublons de rechange. **DEU** Die angegebenen Details werden mit Ersatzduplikaten geliefert. **SPA** Los detalles especificados vienen con duplicados de repuesto. **ITA** I dettagli specificati vengono forniti con duplicati di riserva. **JPN** 指定された詳細には予備の複製が付属しています。 **CHI** 指定的細節帶有備用副本。 **RUS** Указанные детали поставляются с запасными дубликатами. **POL** Zapasowe elementy są zaznaczone na desce. **KOR** 명시된 세부 사항은 여분의 복사본과 함께 제공됩니다.



## Mechanical models



• **ENG** It's easier to pull out some parts with the «helper (H)». **UKR** Буде легше видавити готові деталі за допомогою «helper (H)». **FRA** Il est plus facile de retirer certaines pièces avec la pièce-outils (H). **DEU** Es ist einfacher, einige Teile mit dem "Helfer (H)" herauszunehmen. Siehe Beispiel: **SPA** Para separar algunas partes resulta más fácil utilizando la ayuda del elemento "H". **ITA** È più facile estrarre alcuni elementi utilizzando l'"aiuto (H)". **JPN** ある部品は「helper (H)」を使うと取り外しやすいです。 **CHI** 使用「helper (H)」可以更容易地拉出某些零件。 **RUS** Будет легче выдавить готовые детали с помощью «helper (H)». **POL** Niektóre części łatwiej jest wyciągnąć za pomocą "pomocnika (H)". **KOR** 일부 부품은 'H' 도구를 이용하여 떼어내면 쉽습니다.



**ENG** Pay attention. Check position of the part. **UKR** Зверніть увагу. Перевірте розташування елемента. **FRA** Faites attention. Vérifiez la disposition de l'élément. **DEU** Bitte Beachten. Prüfen Sie die Einbaulage des Elementes. **SPA** Atención. Compruebe la situación del elemento. **ITA** Prestare attenzione. Controllare la posizione del componente. **JPN** 方向及び位置に注意して組み立ててください。 **CHI** 注意! 检查部件方向和位置。 **RUS** Обратите внимание. Проверьте расположение элемента. **POL** Zwróć uwagę. Sprawdź lokalizację elementu. **KOR** 방향 또는 위치에 주의해서 조립해 주세요.

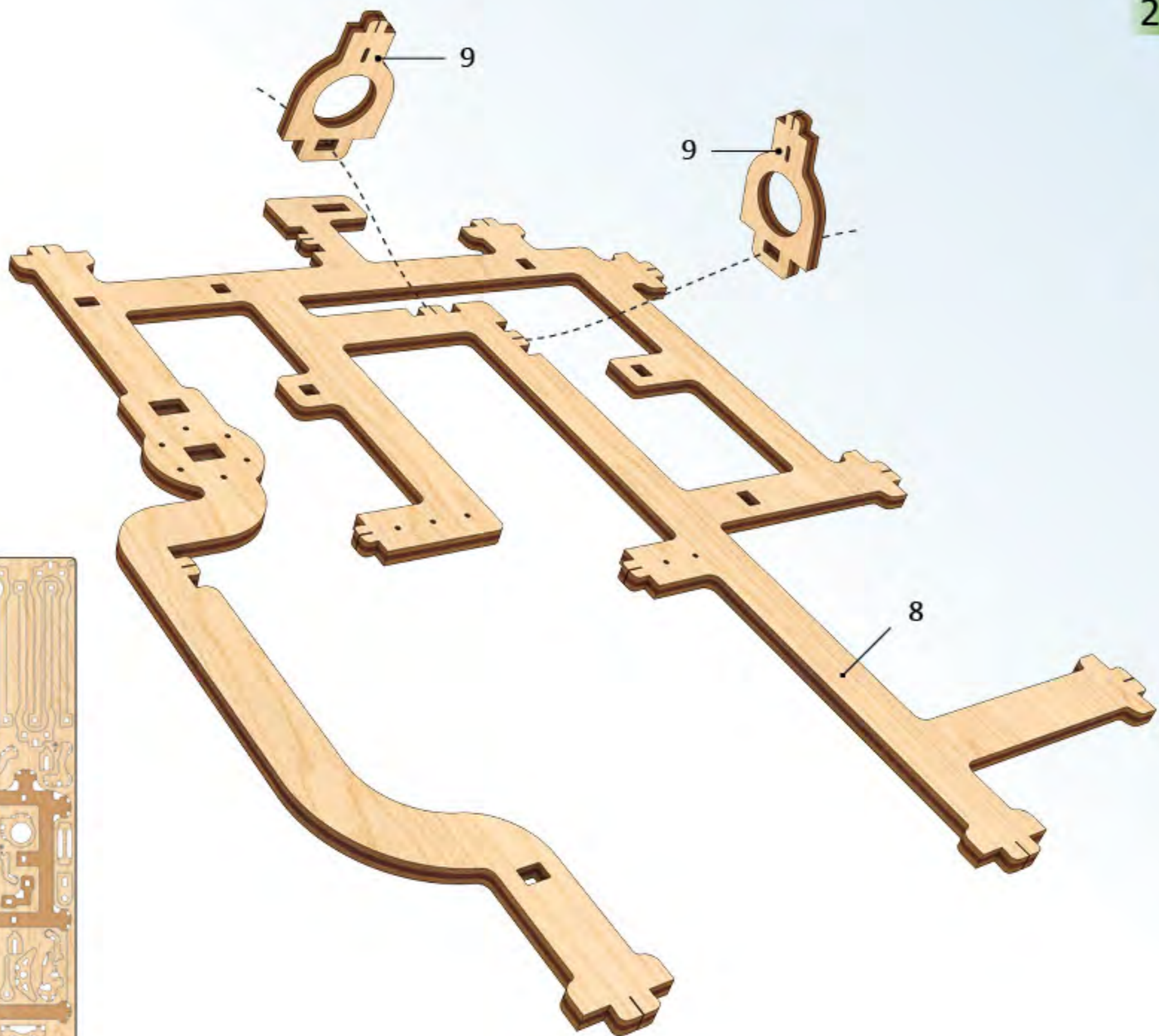
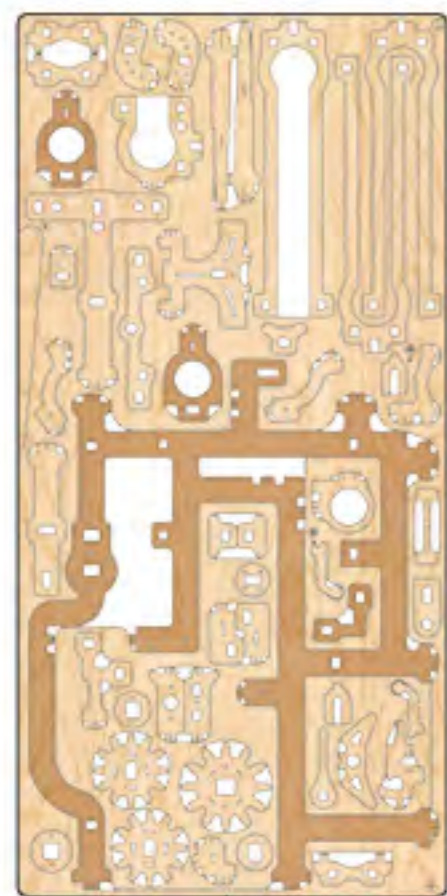


**ENG** Wax the part with a regular candle (rub with a candle). **UKR** Змастіть деталь звичайною свічкою (потріть об свічку). **FRA** Lubrifiez la pièce avec une bougie ordinaire (frottez contre la bougie). **DEU** Reiben Sie das Teil mit einer einfachen Kerze etwas ein. **SPA** Engrase la pieza con una vela común (frote con una vela). **ITA** Incerare il componente (Sfregare con la cera). **JPN** された部分に潤滑剤として口ウソクを塗ってください。 **CHI** 用普通蜡烛涂抹润滑部件。 **RUS** Смажьте деталь обычной свечкой (потрите о свечку). **POL** Przesmaruj zwykłą świecą. **KOR** 표시된 부분에 윤활을 위해 초를 칠해 주세요.

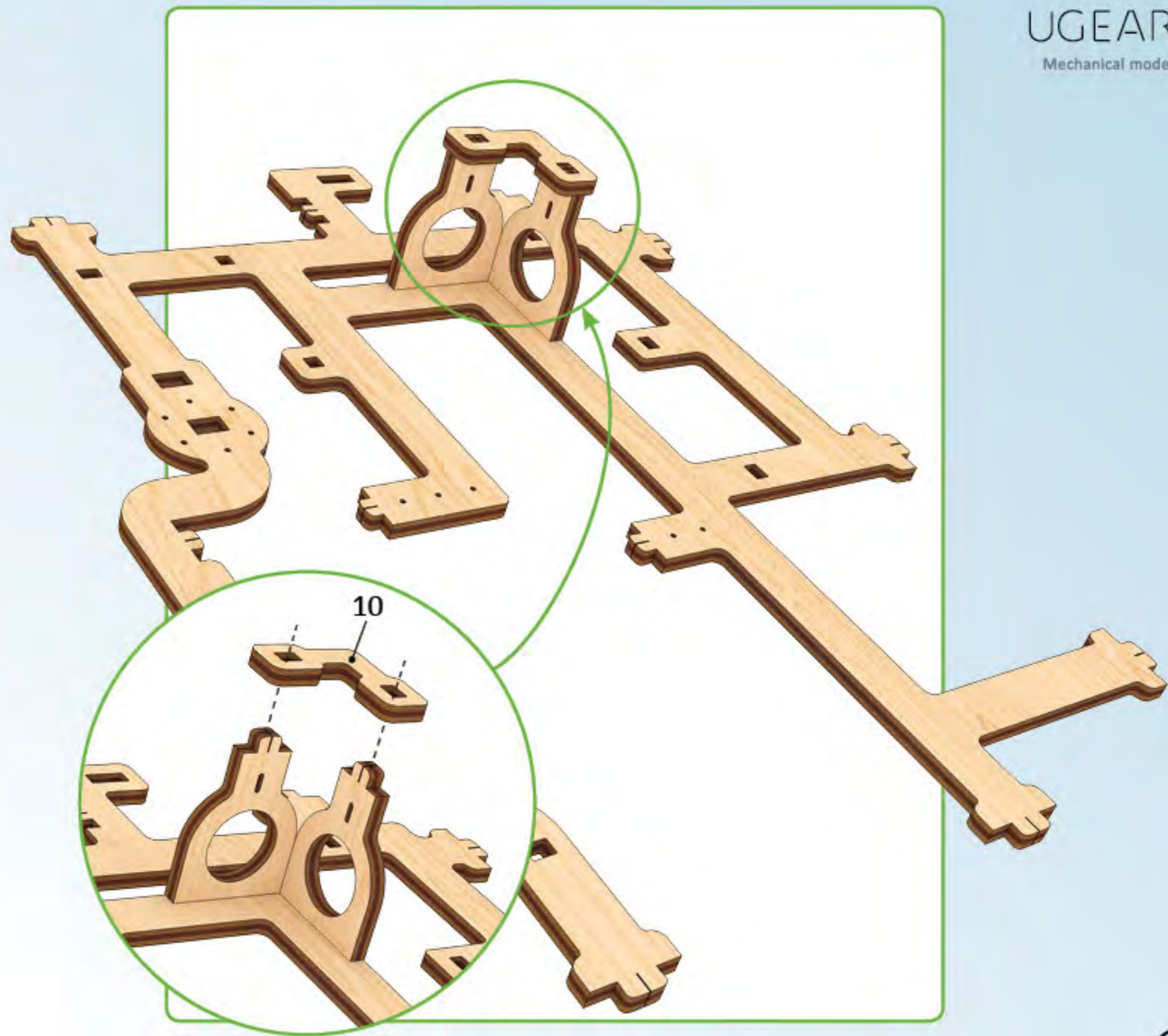


**ENG** Sand to remove burrs. **UKR** Видалить задирки. **FRA** Eliminez les bavures. **DEU** Grate entfernen. **SPA** Quite las rebabas. **ITA** Togliere le bave. **JPN** バリ取りのサンドペーパー。 **CHI** 磨掉毛刺。 **RUS** Удалите заусенцы. **POL** Usuń zadziory. **KOR** 거친 부분을 다듬어 주세요.

1



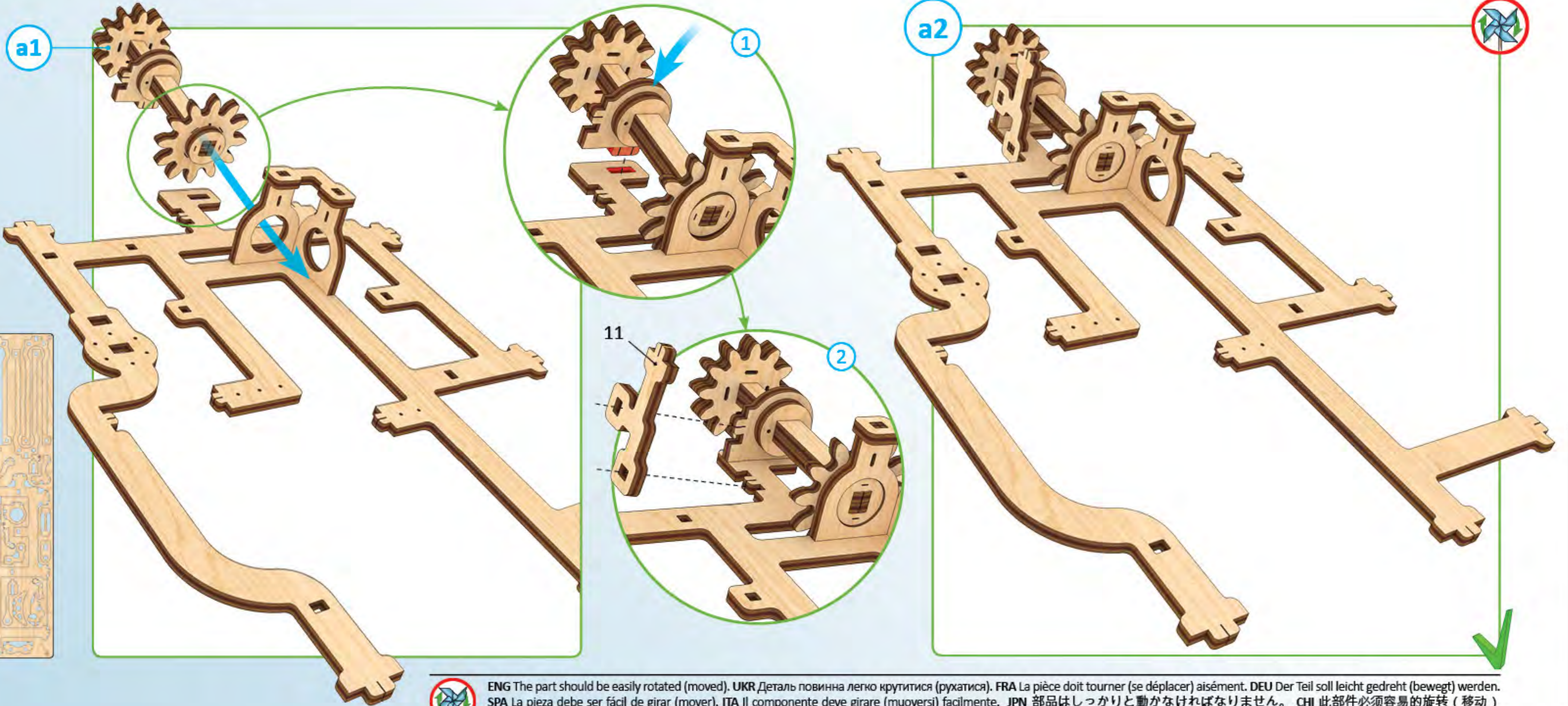
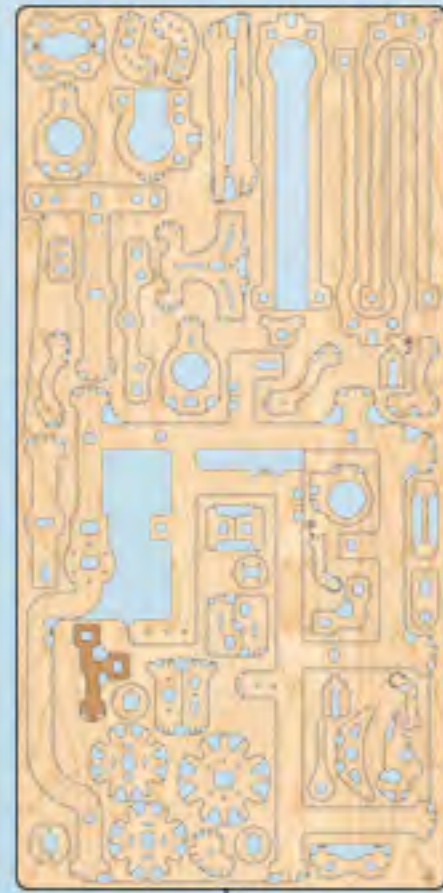
2



1

5

3

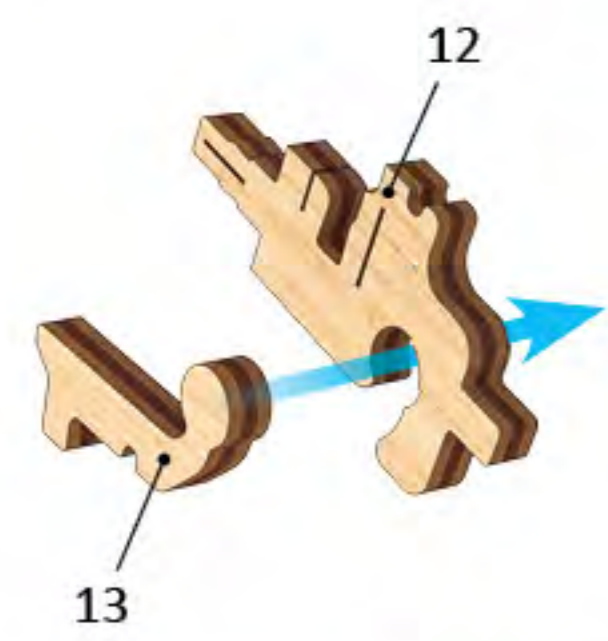


6

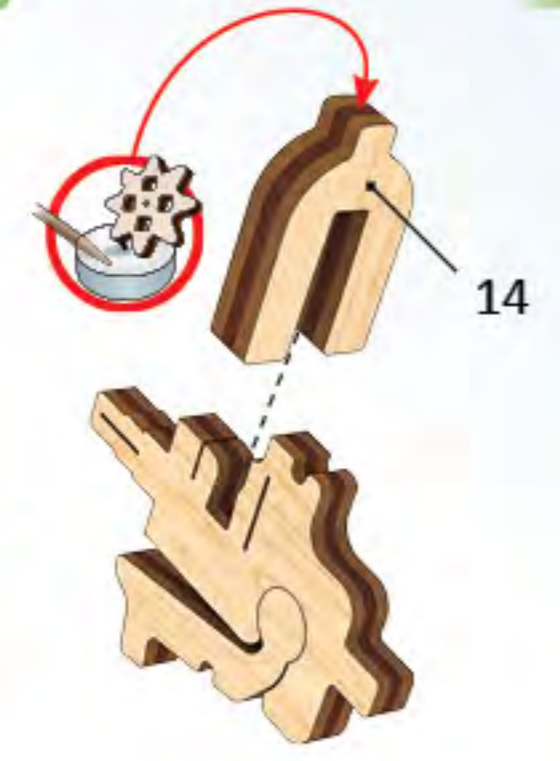


ENG The part should be easily rotated (moved). UKR Деталь повинна легко крутитися (рухатися). FRA La pièce doit tourner (se déplacer) aisément. DEU Der Teil soll leicht gedreht (bewegt) werden. SPA La pieza debe ser fácil de girar (mover). ITA Il componente deve girare (muoversi) facilmente. JPN 部品はしっかりと動かなければなりません。CHI 此部件必須容易的旋转 (移动) POL Element powinien łatwo się kręcić (poruszać się). RUS Деталь должна легко крутиться (двигаться). KOR 활하게 움직일 수 있어야합니다.

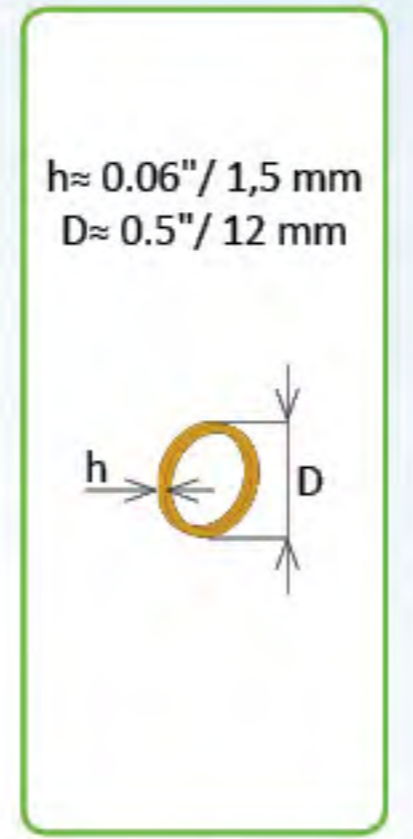
1



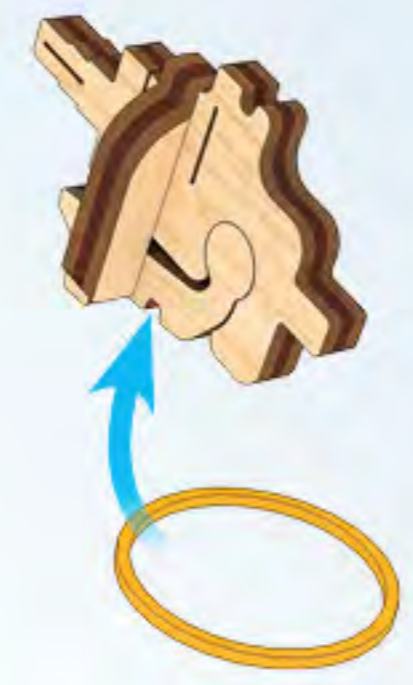
2



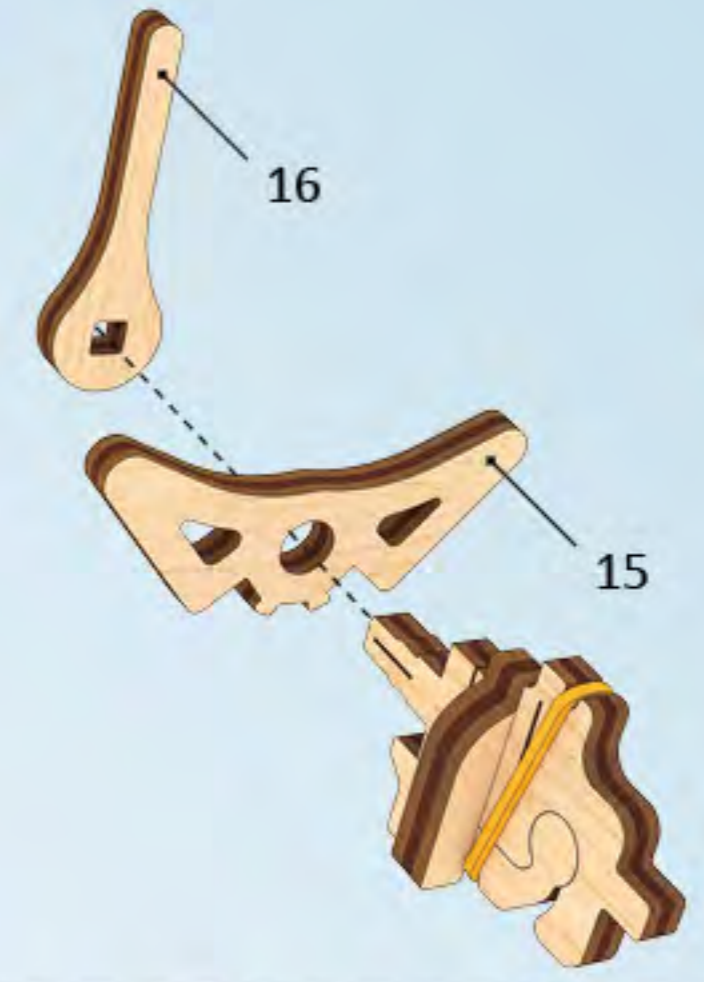
3



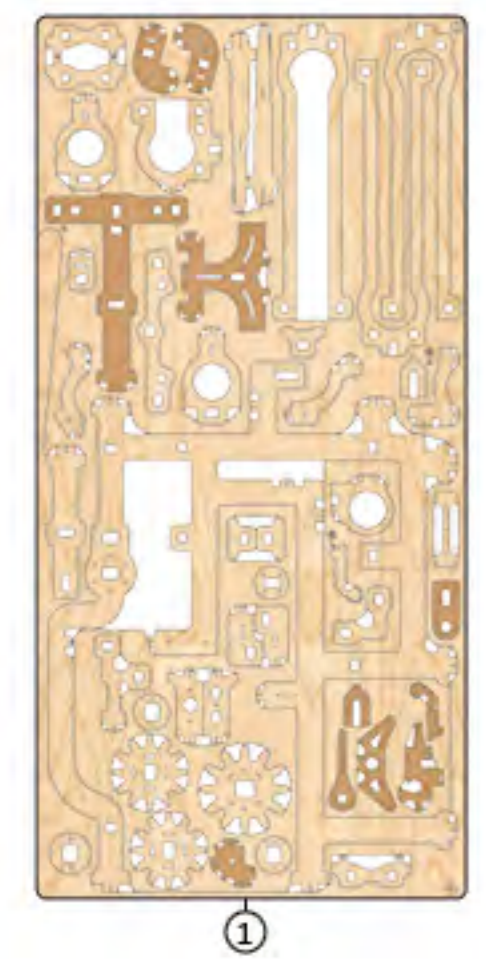
4



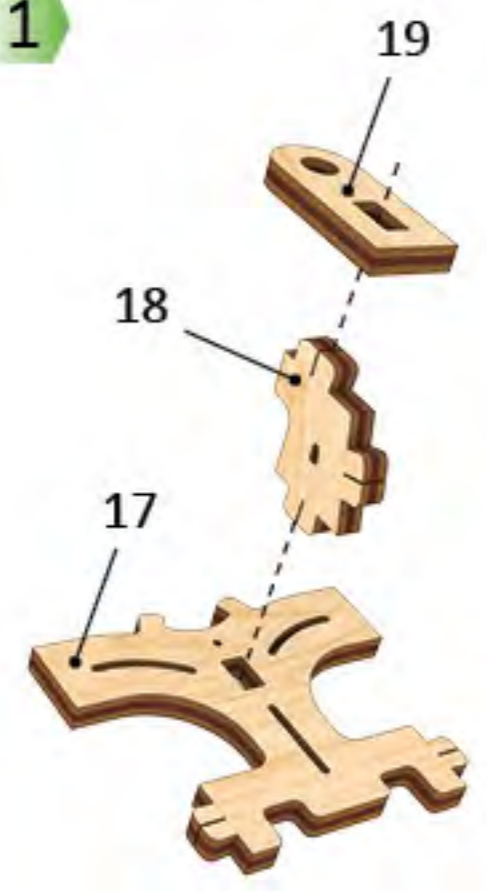
5



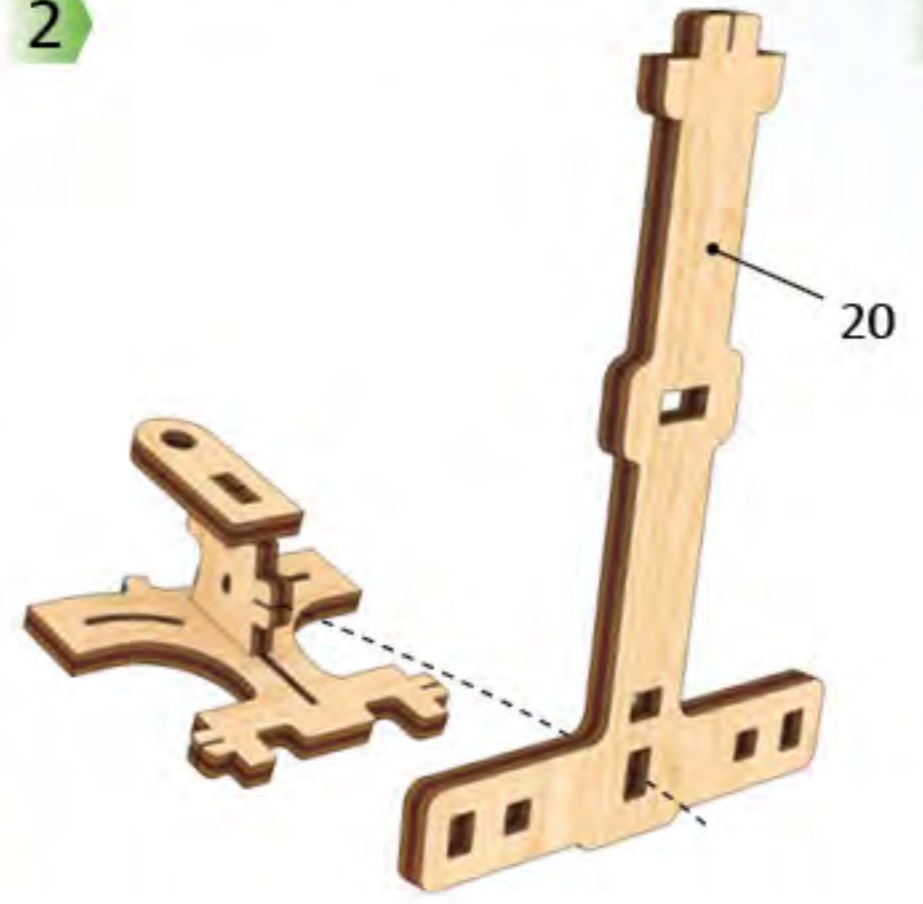
a3



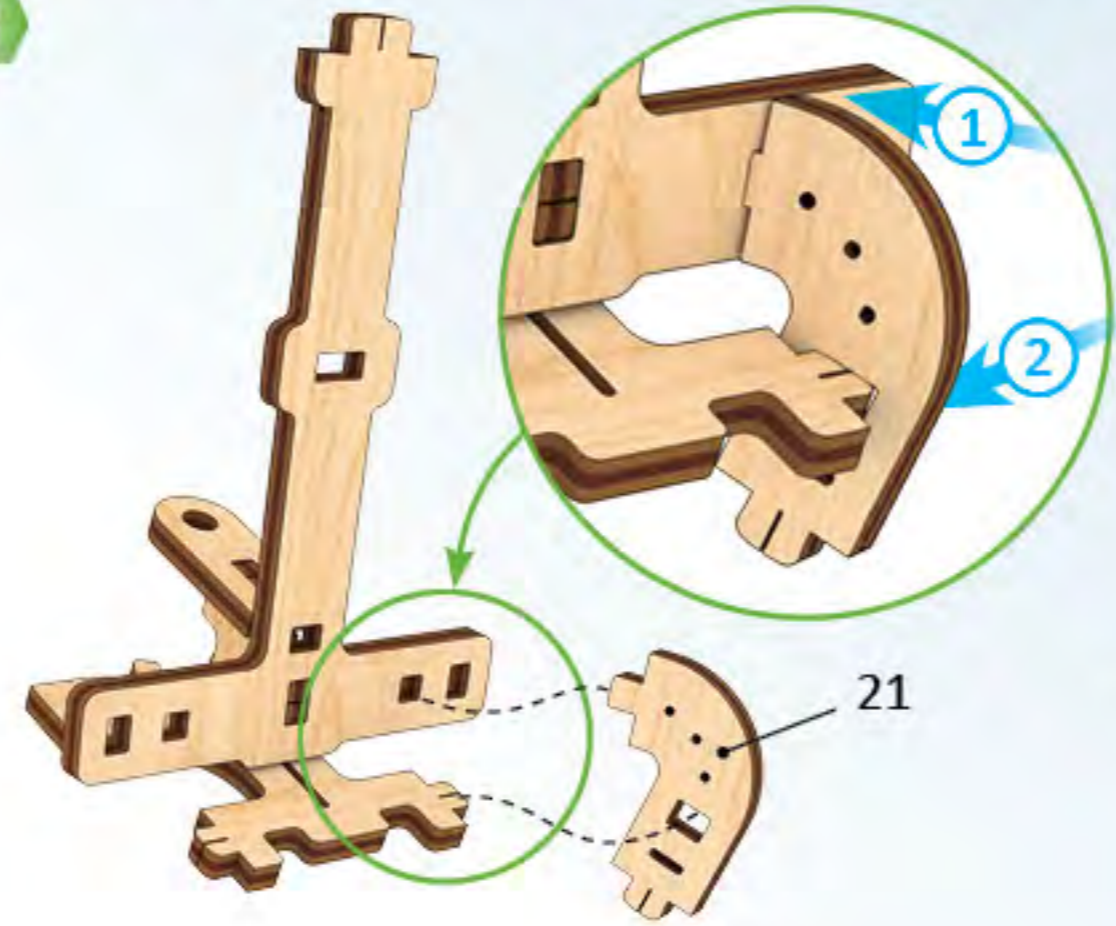
1



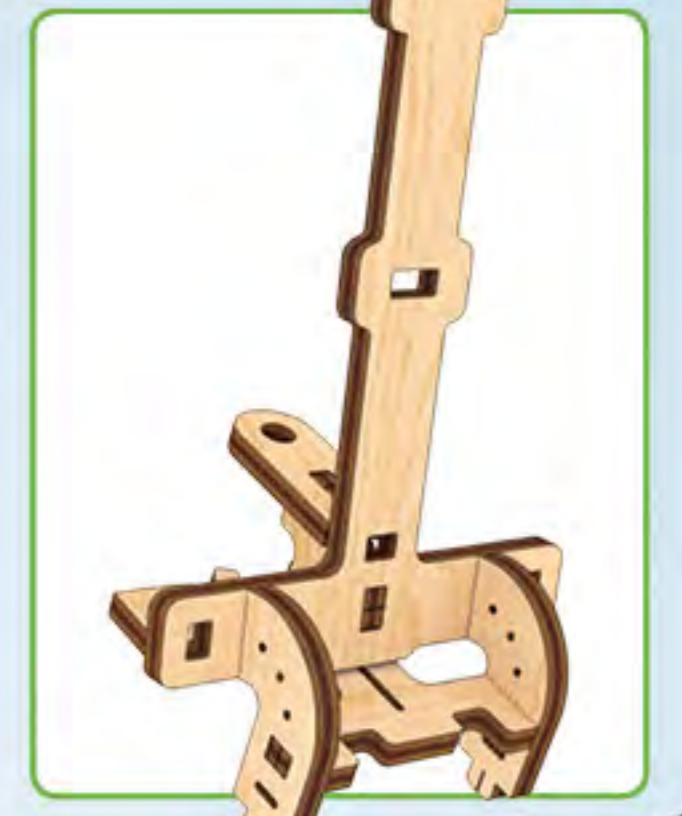
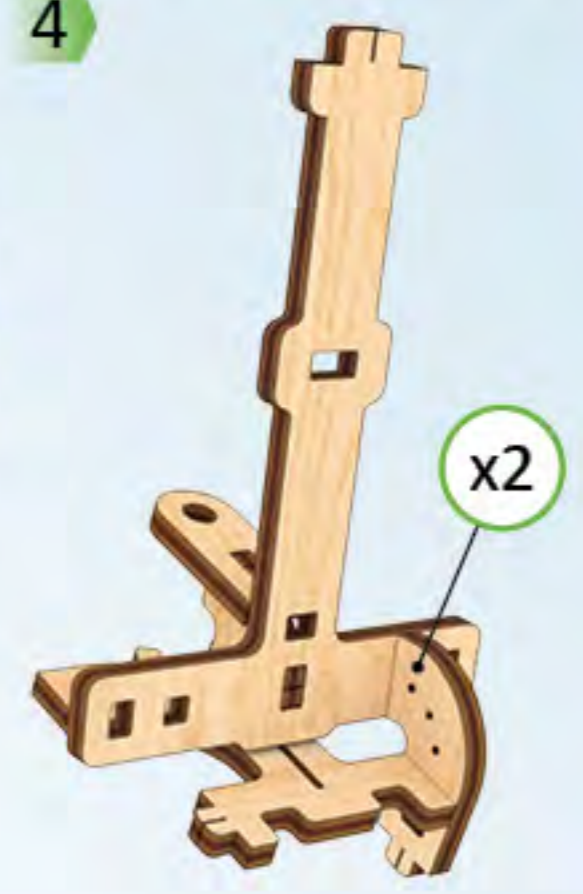
2



3

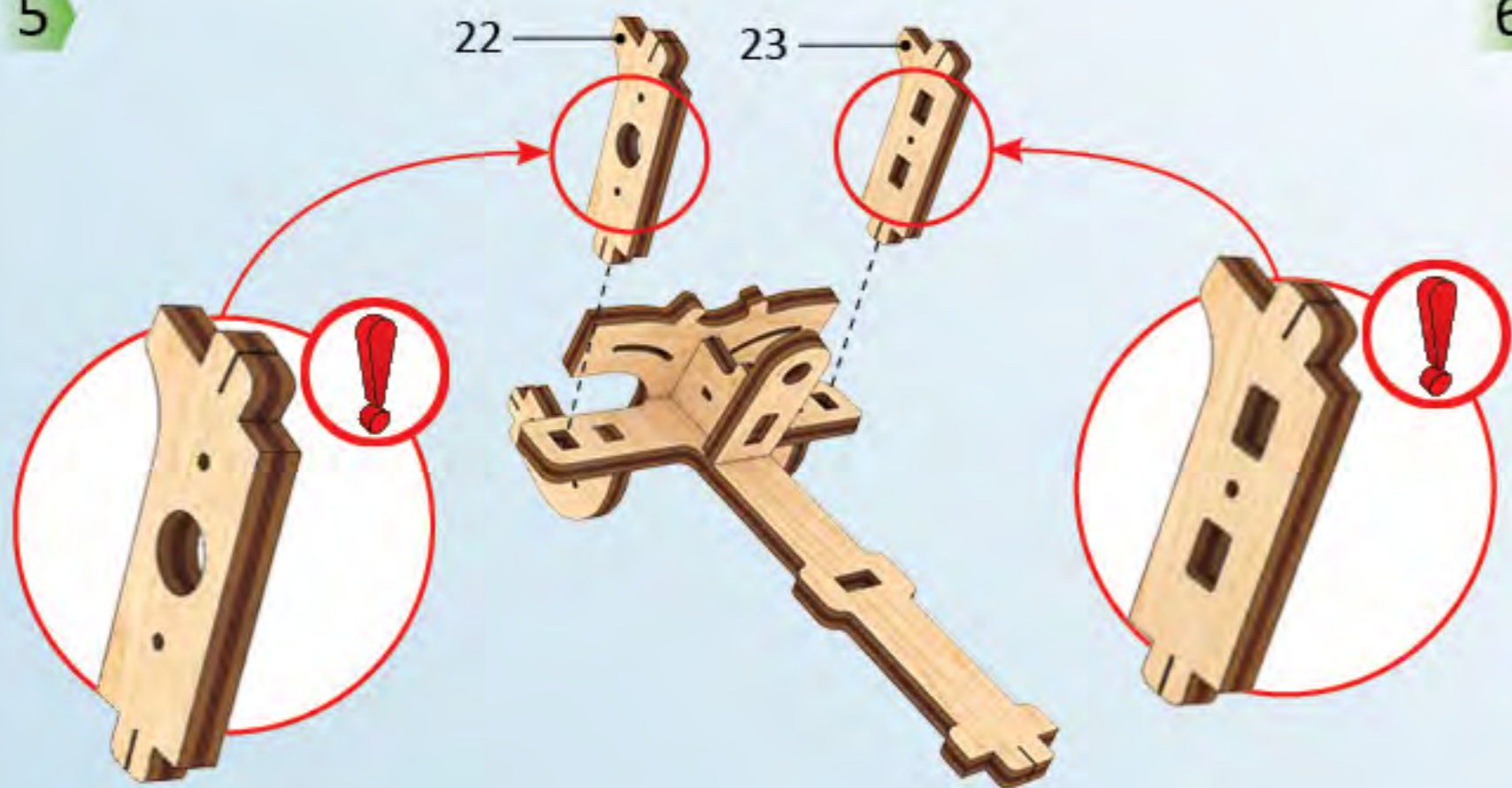


4



7

5



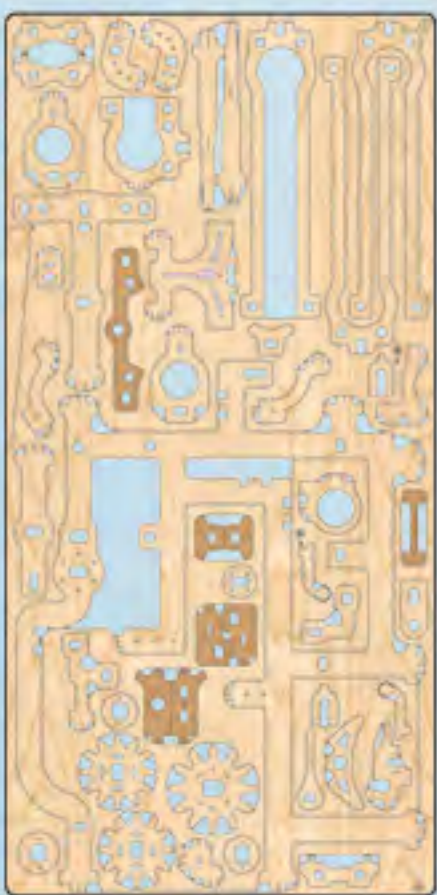
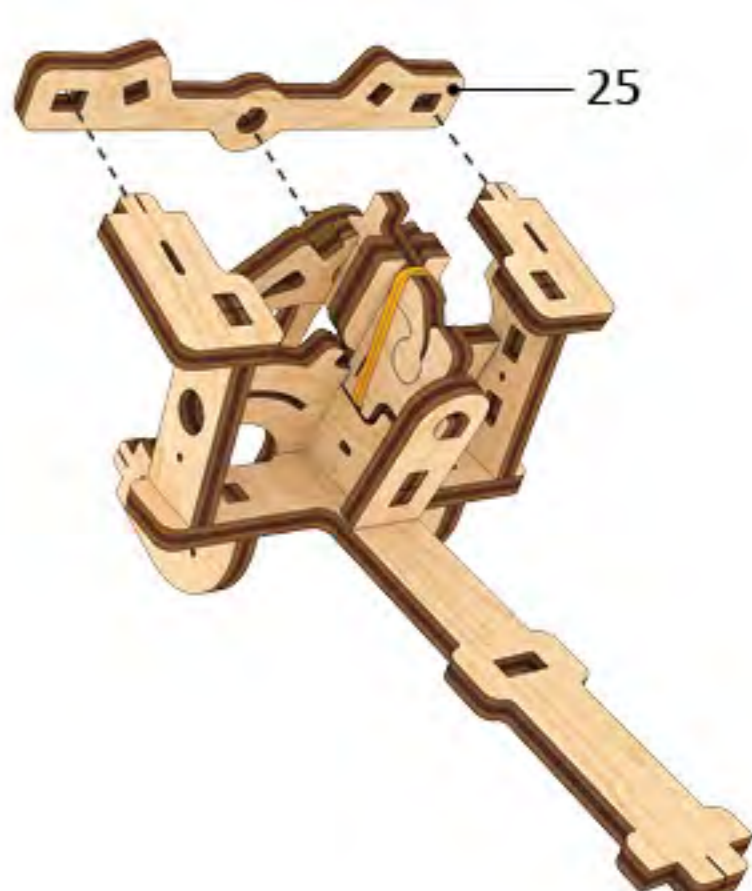
6



7



8



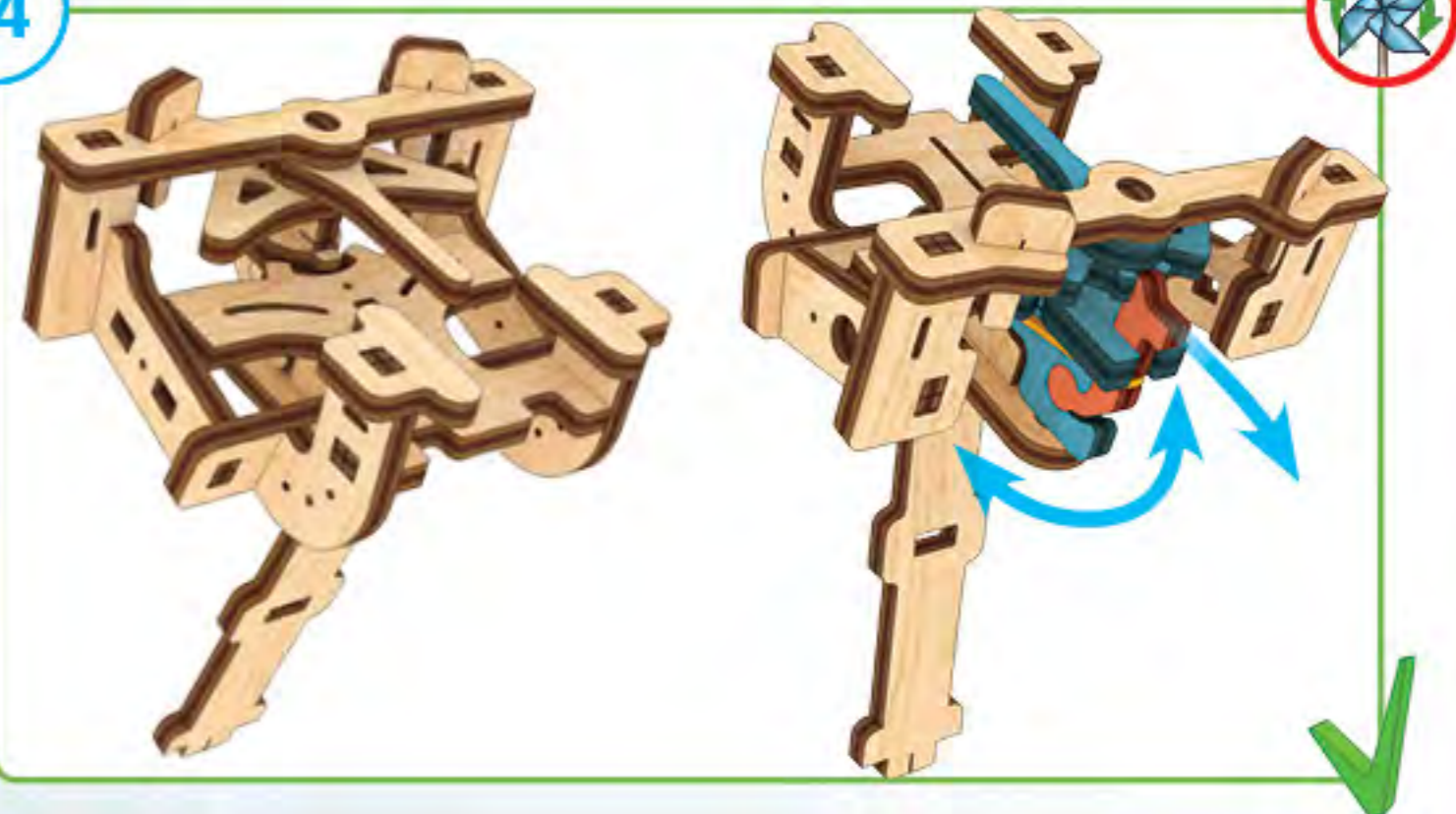
9



10

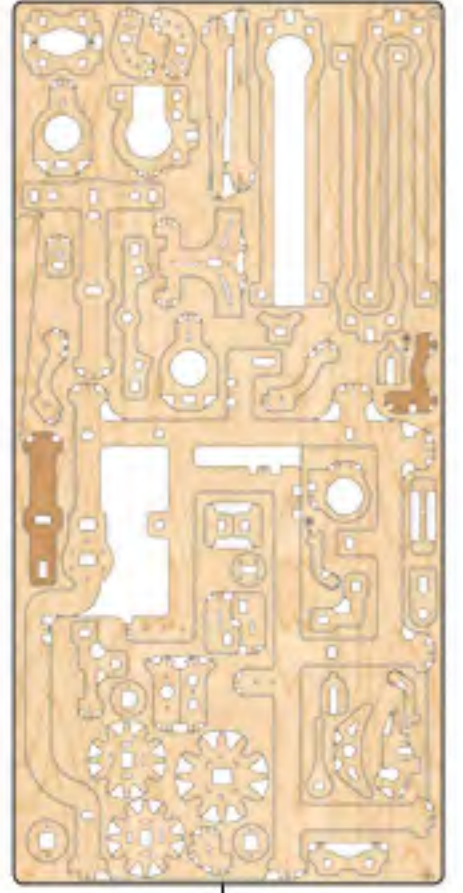
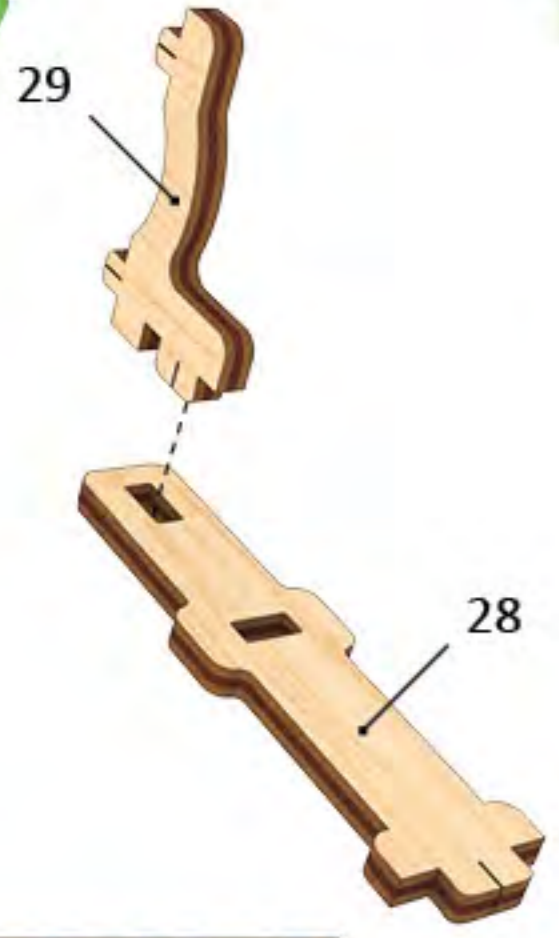


a4



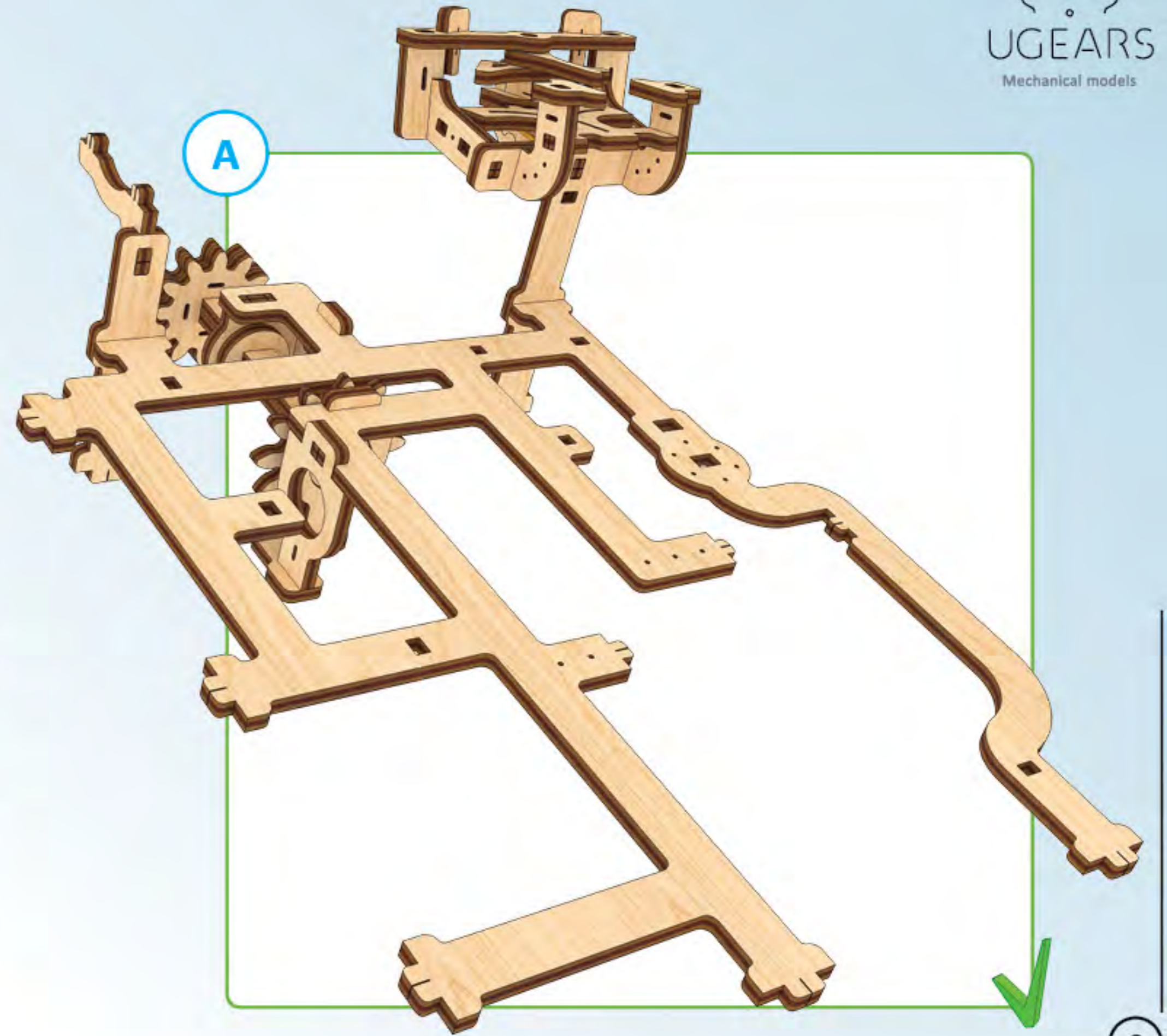
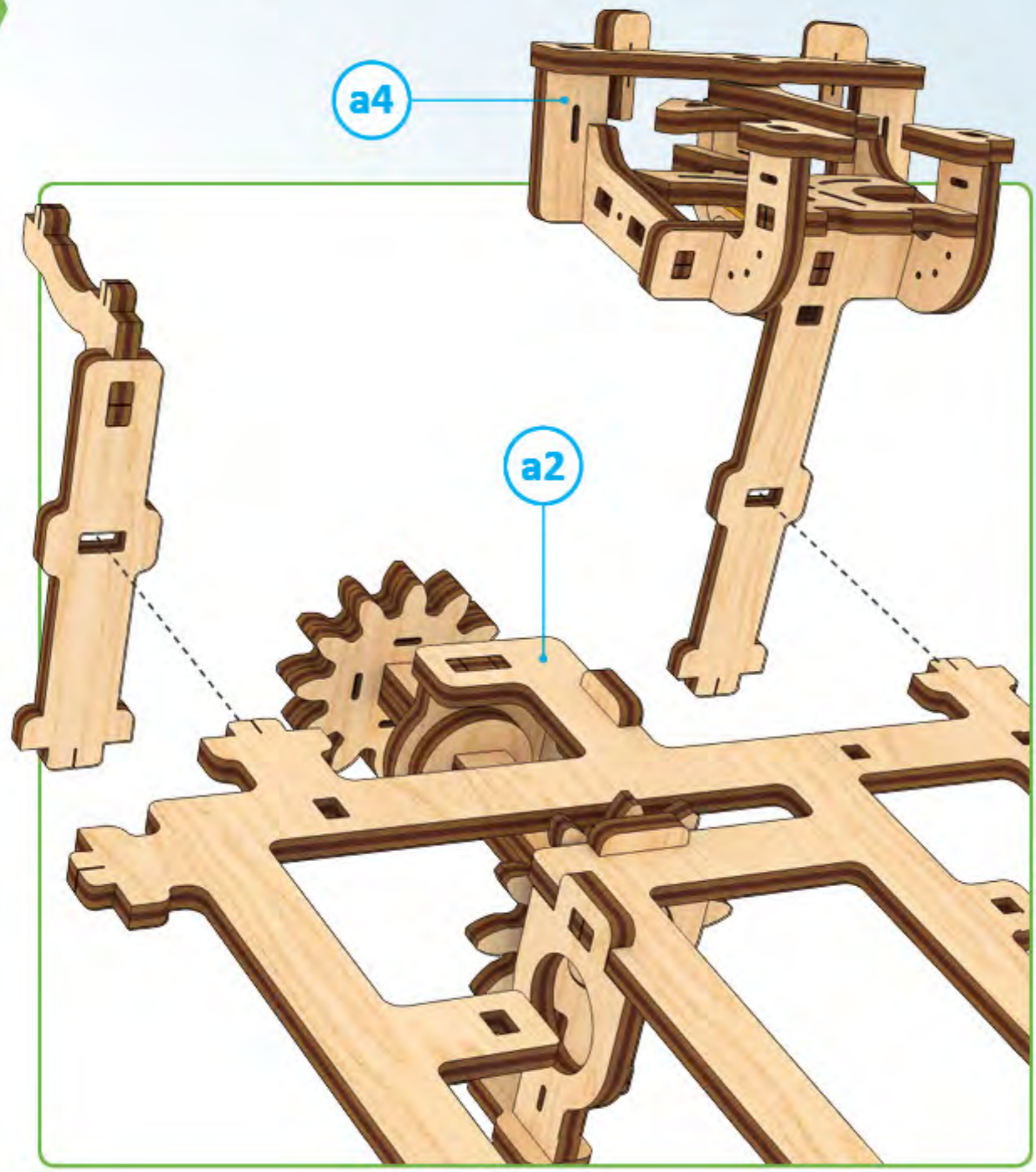


1



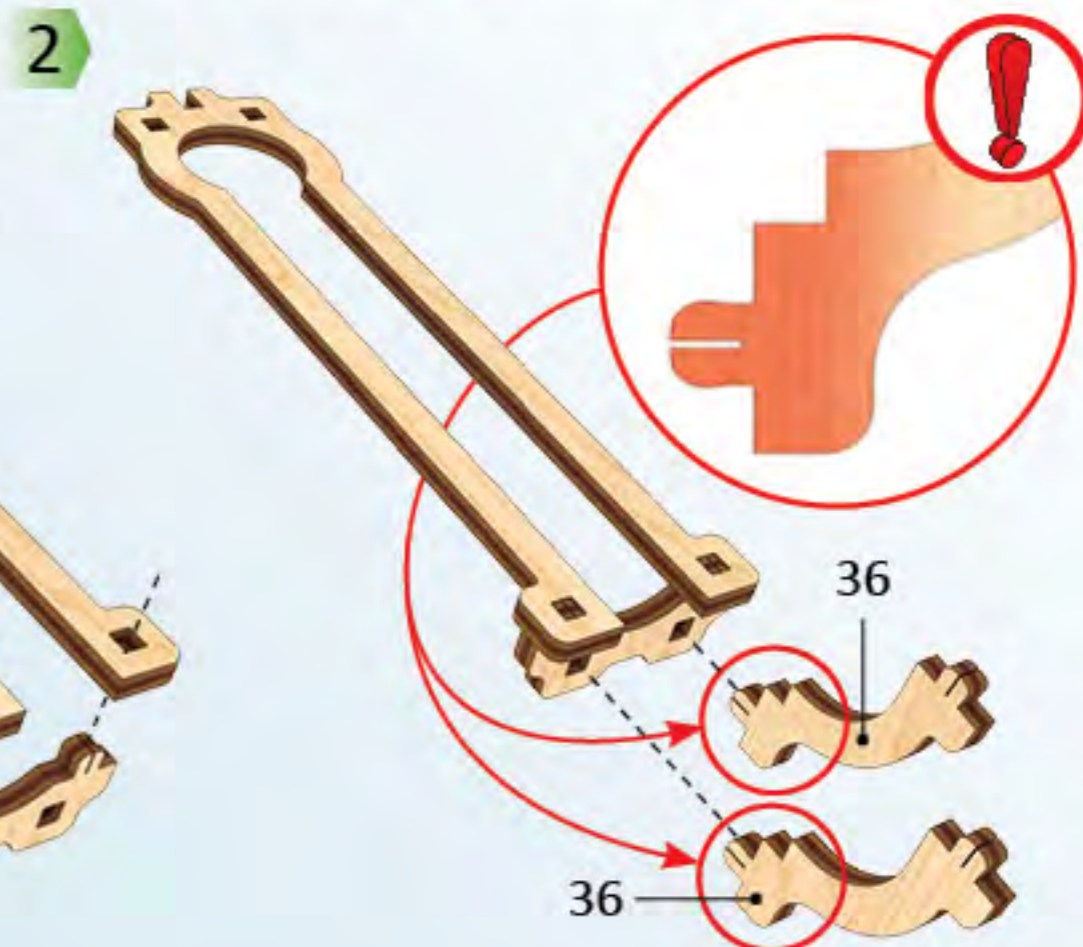
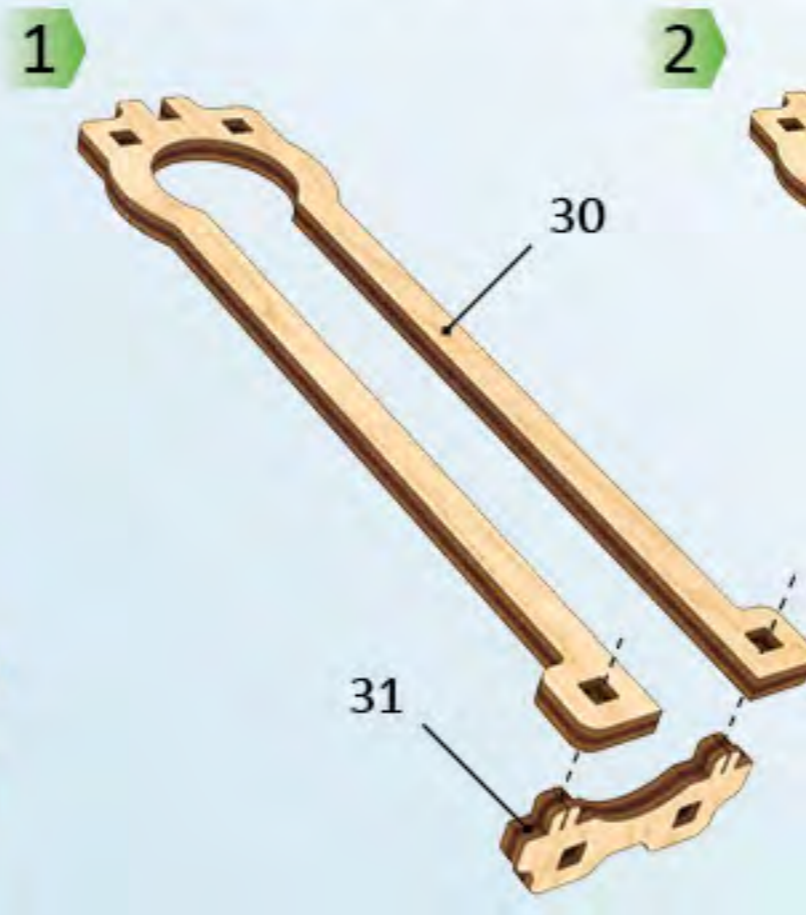
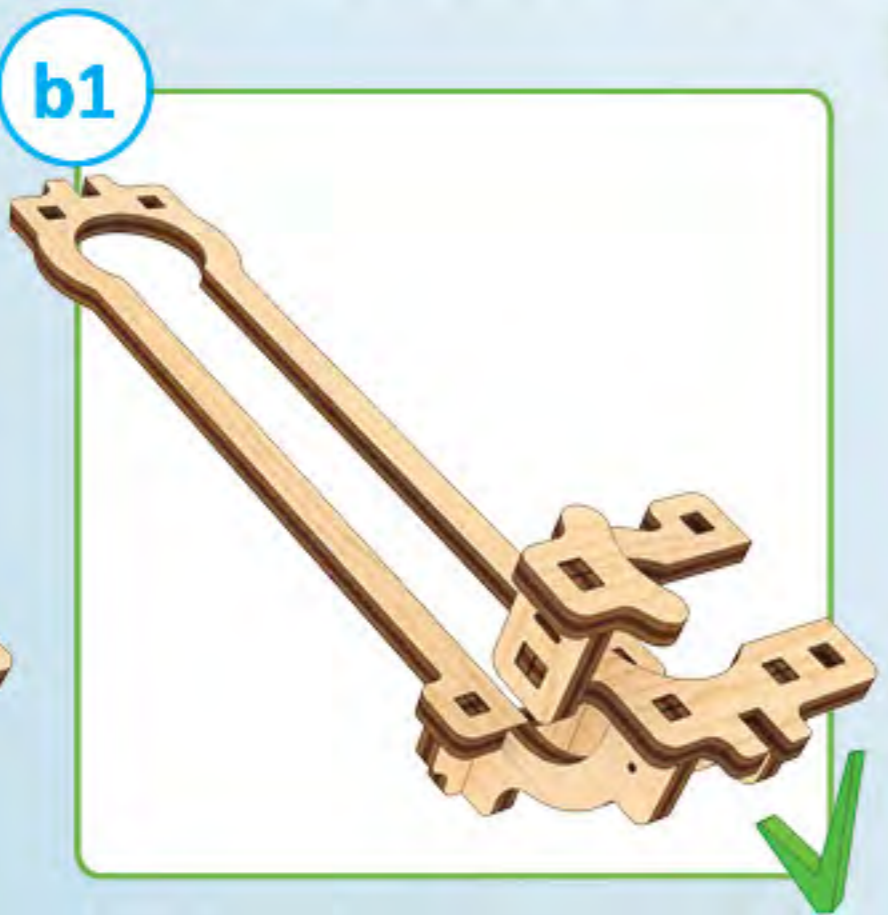
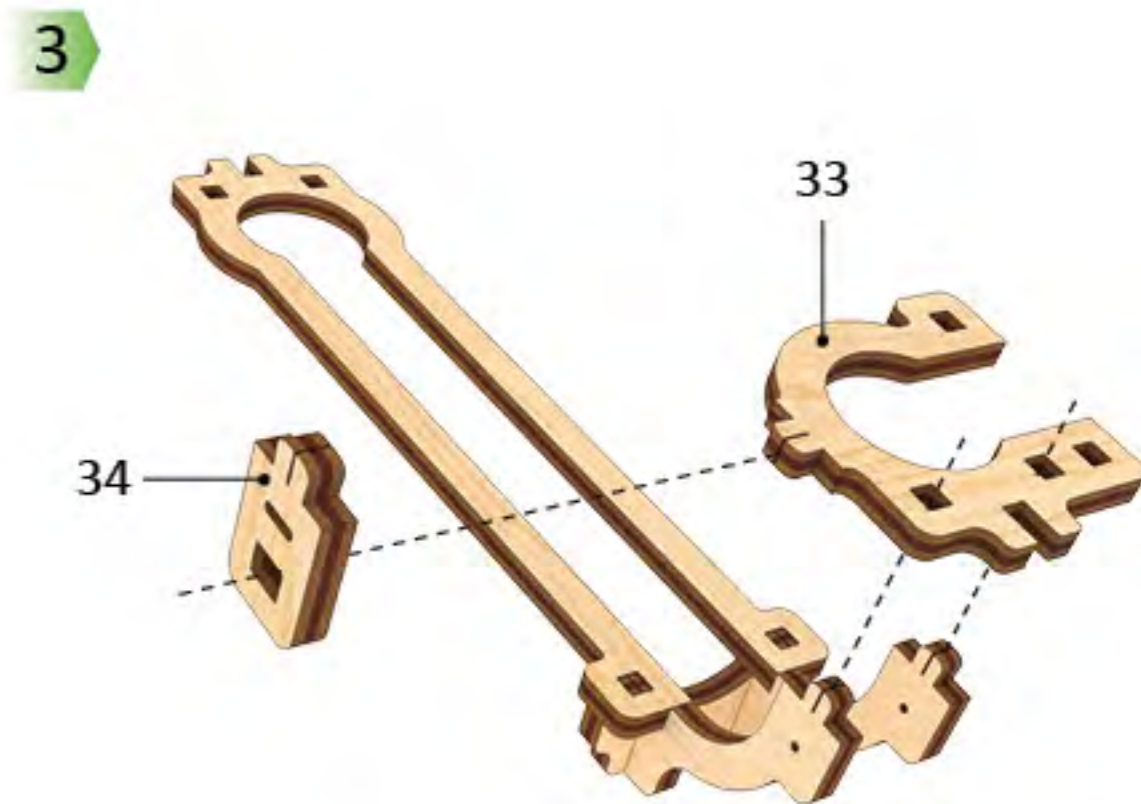
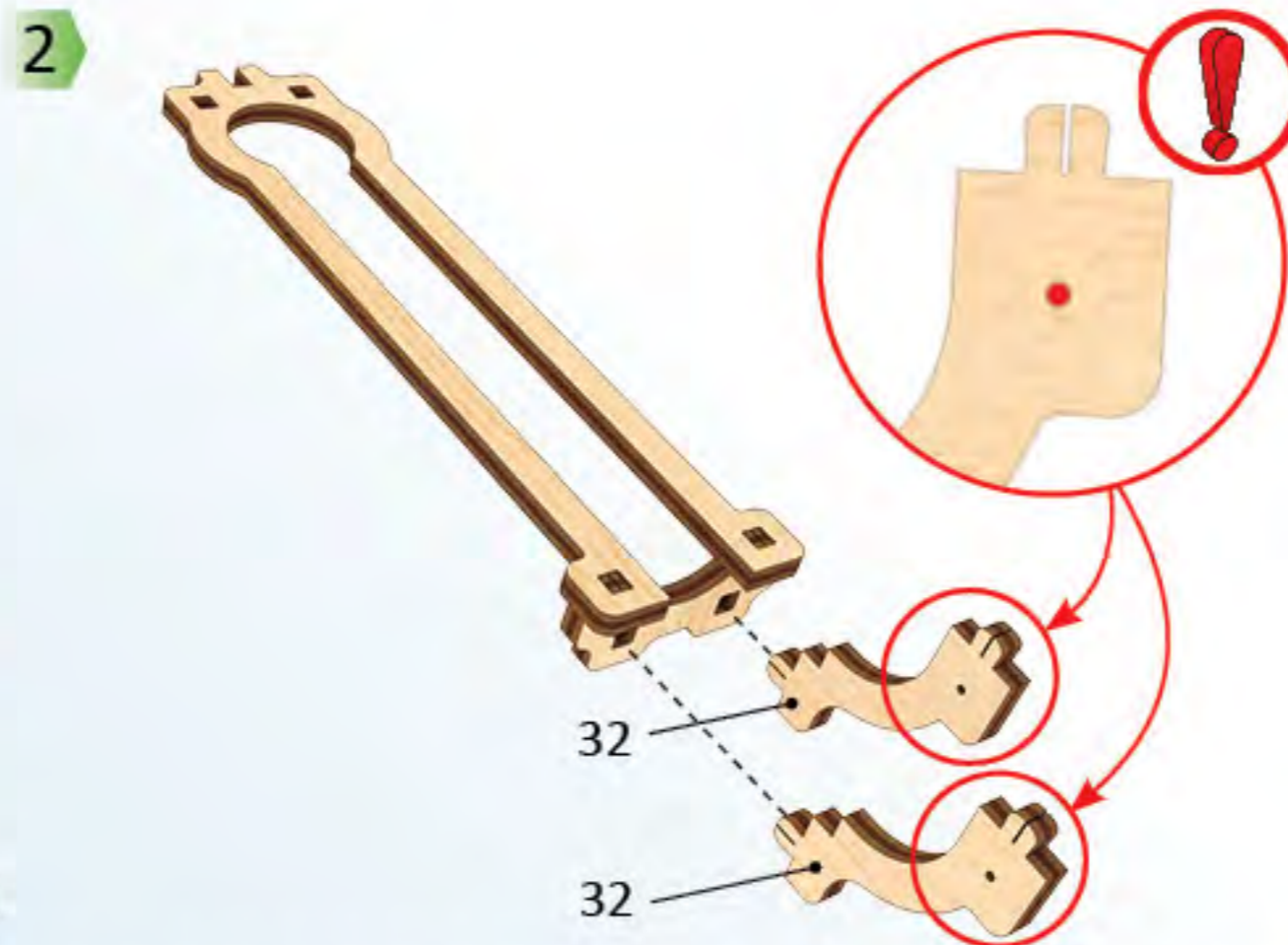
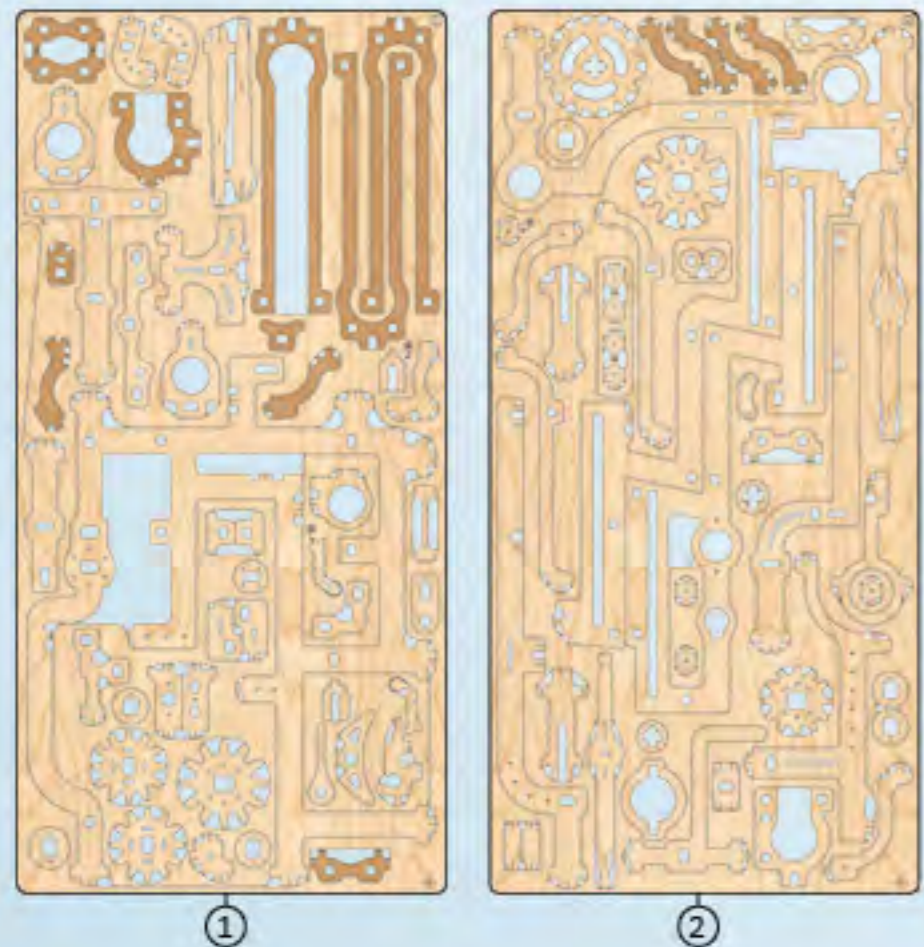
1

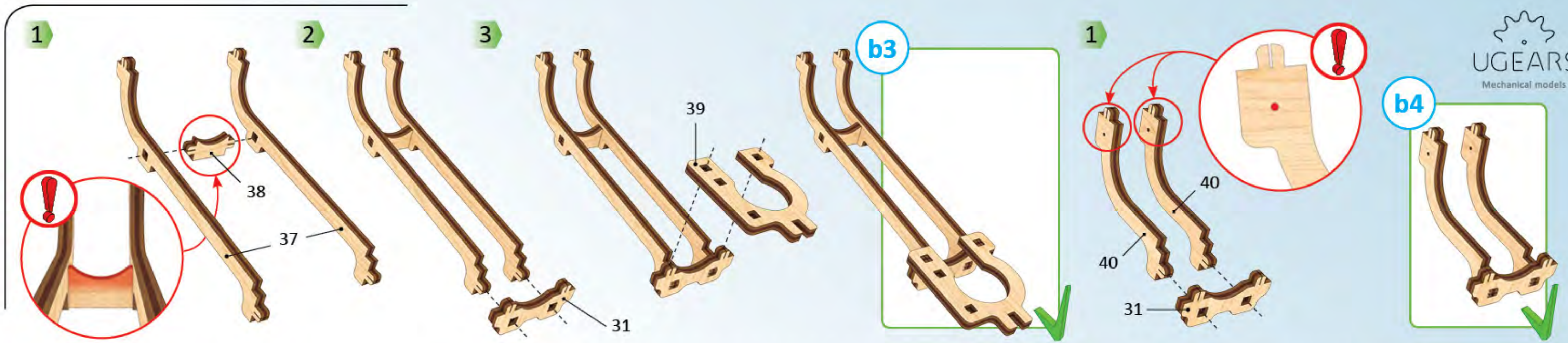
2



9

Mechanical models





4

b1

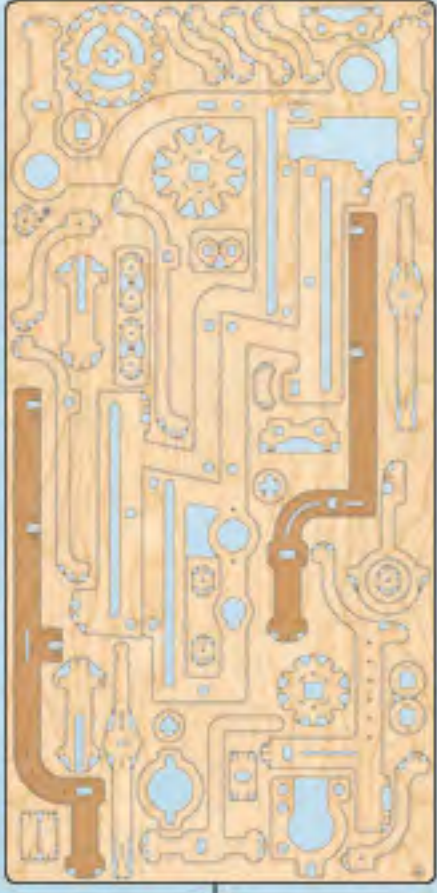
5

b5

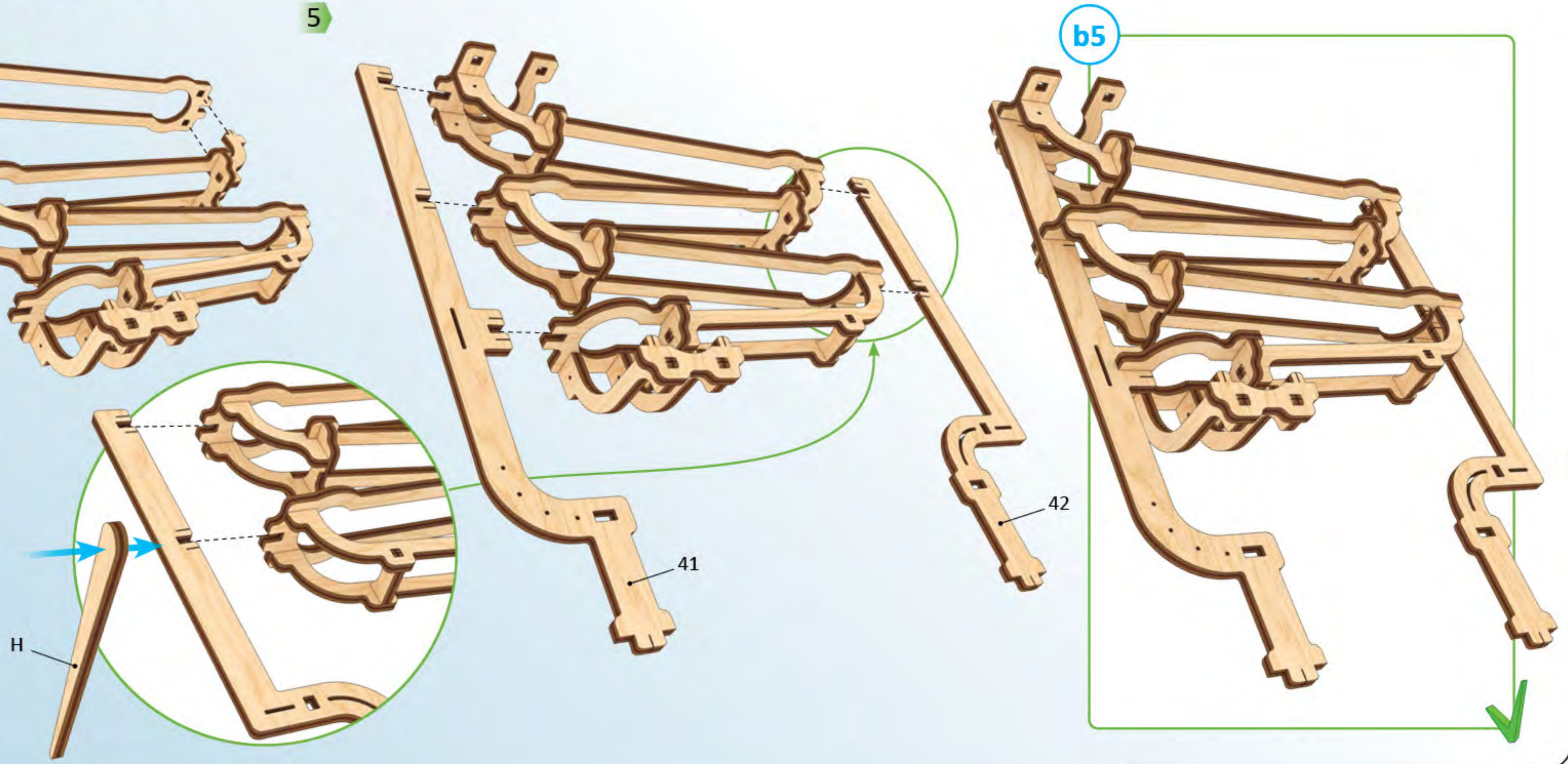
42

41

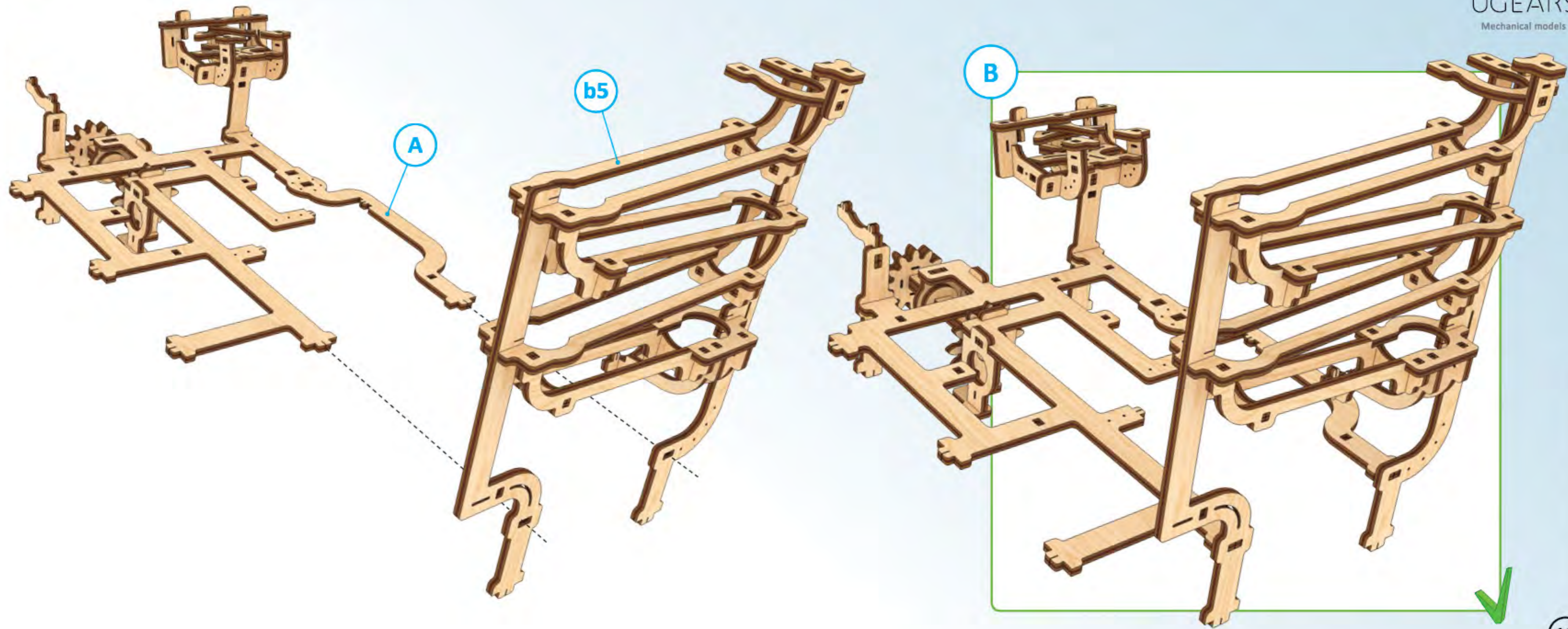
H



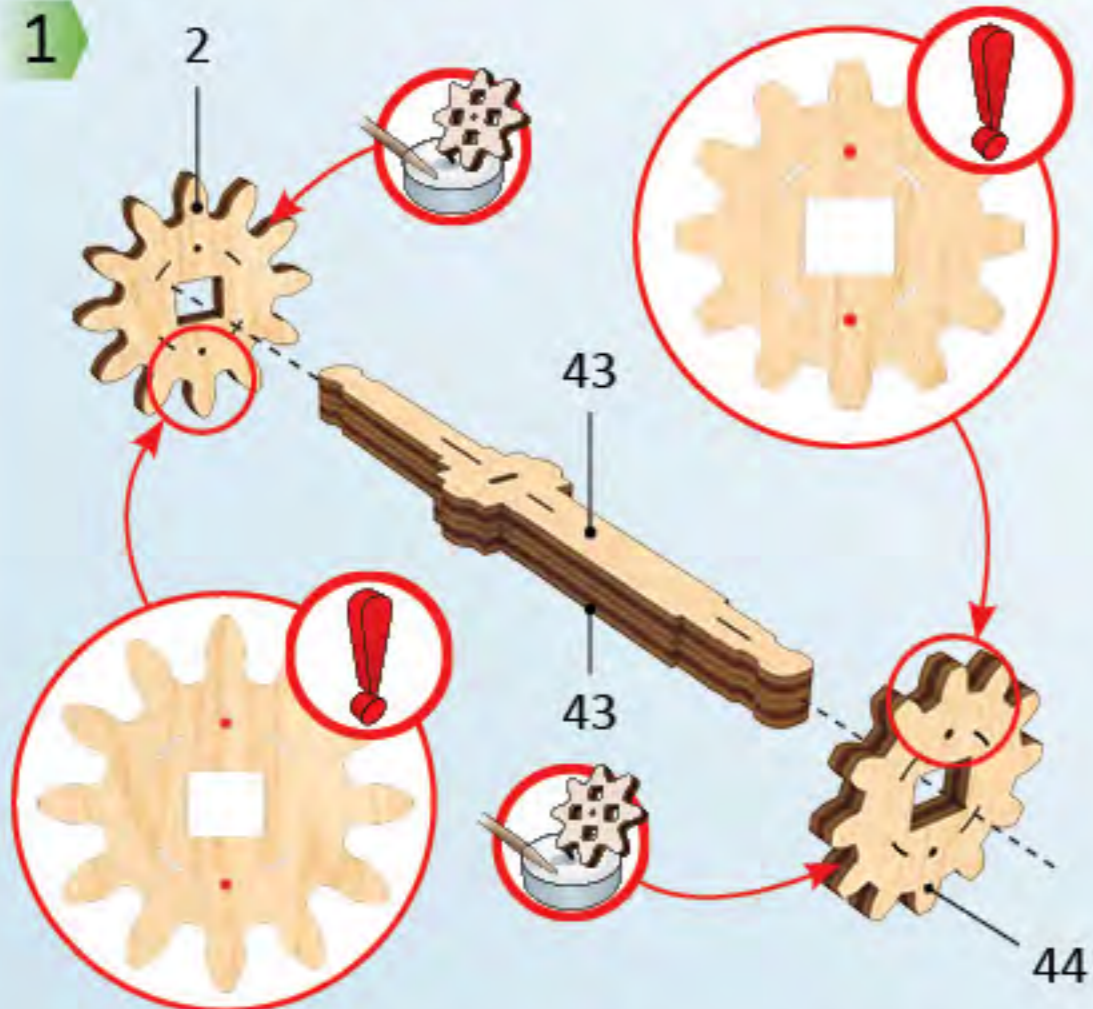
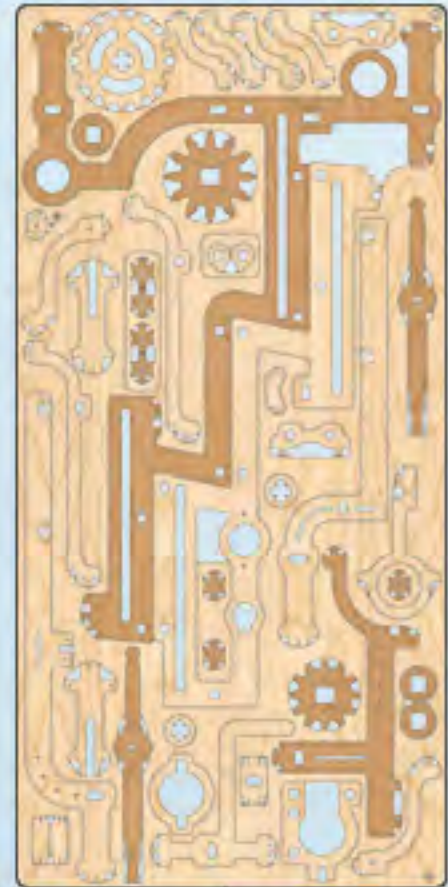
12



1



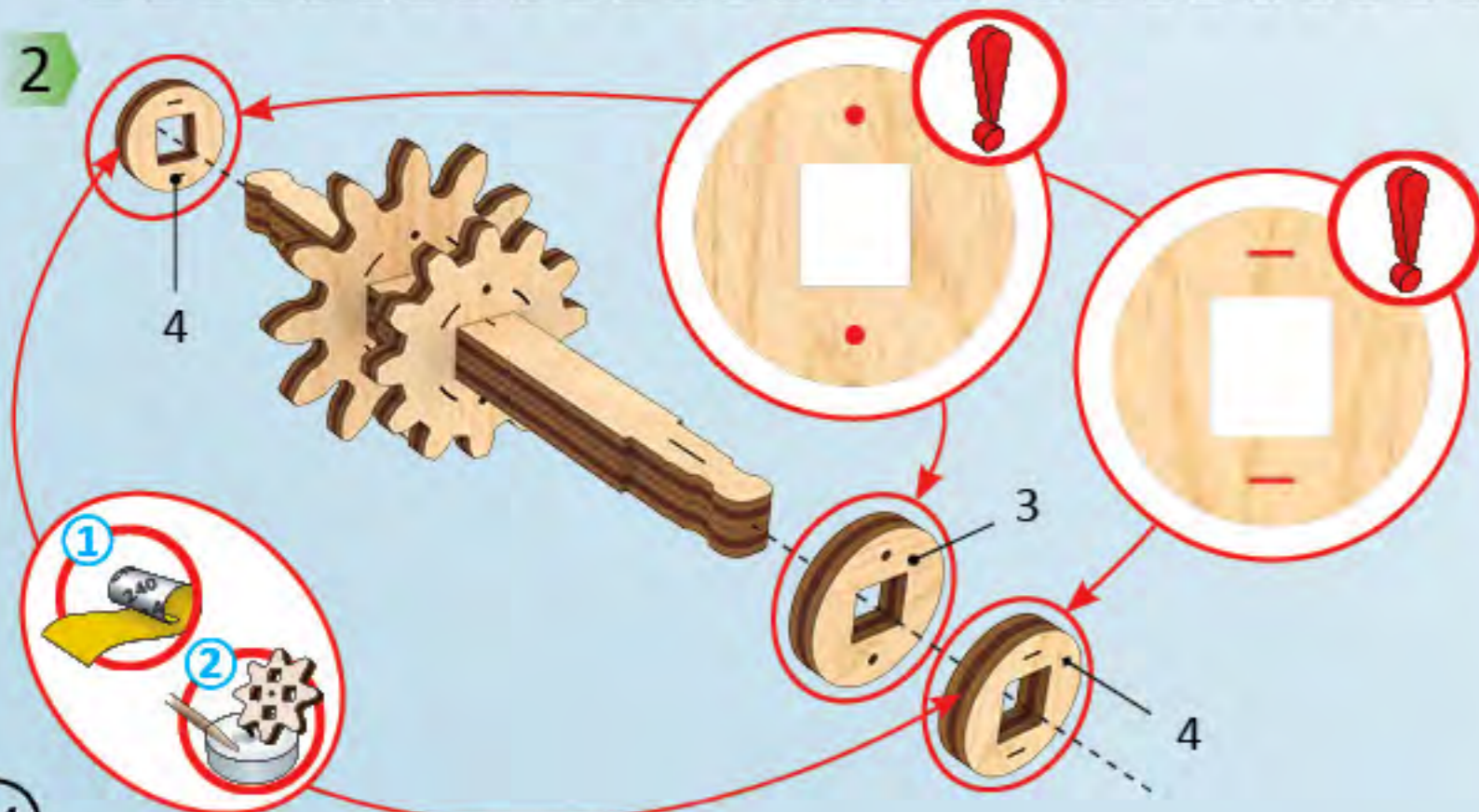
1



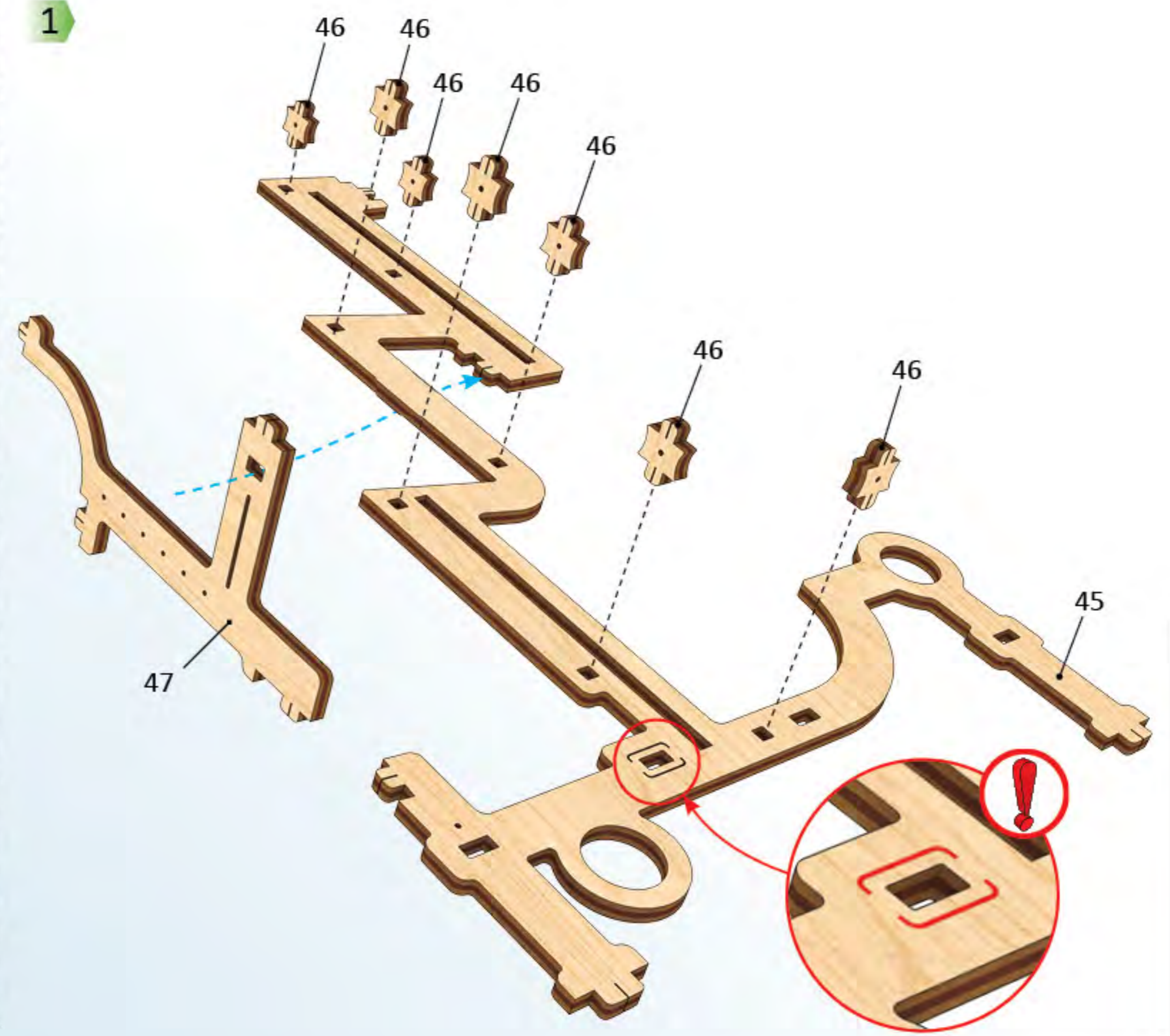
c1

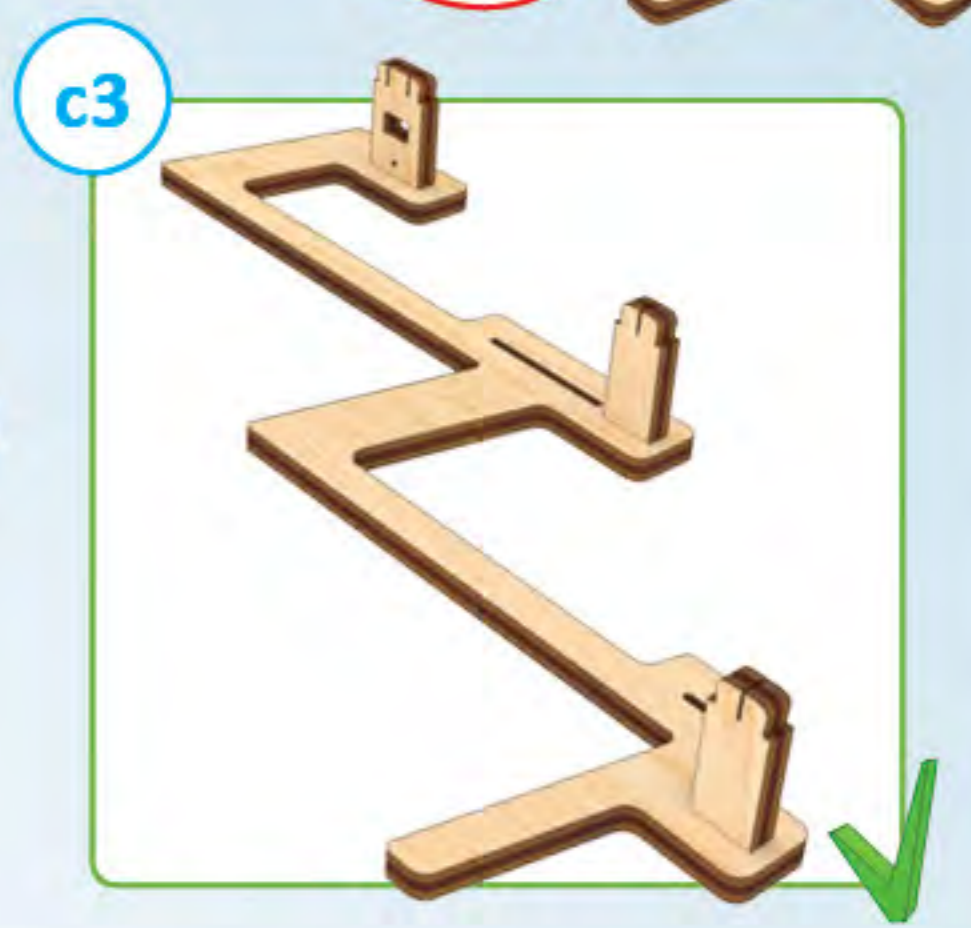
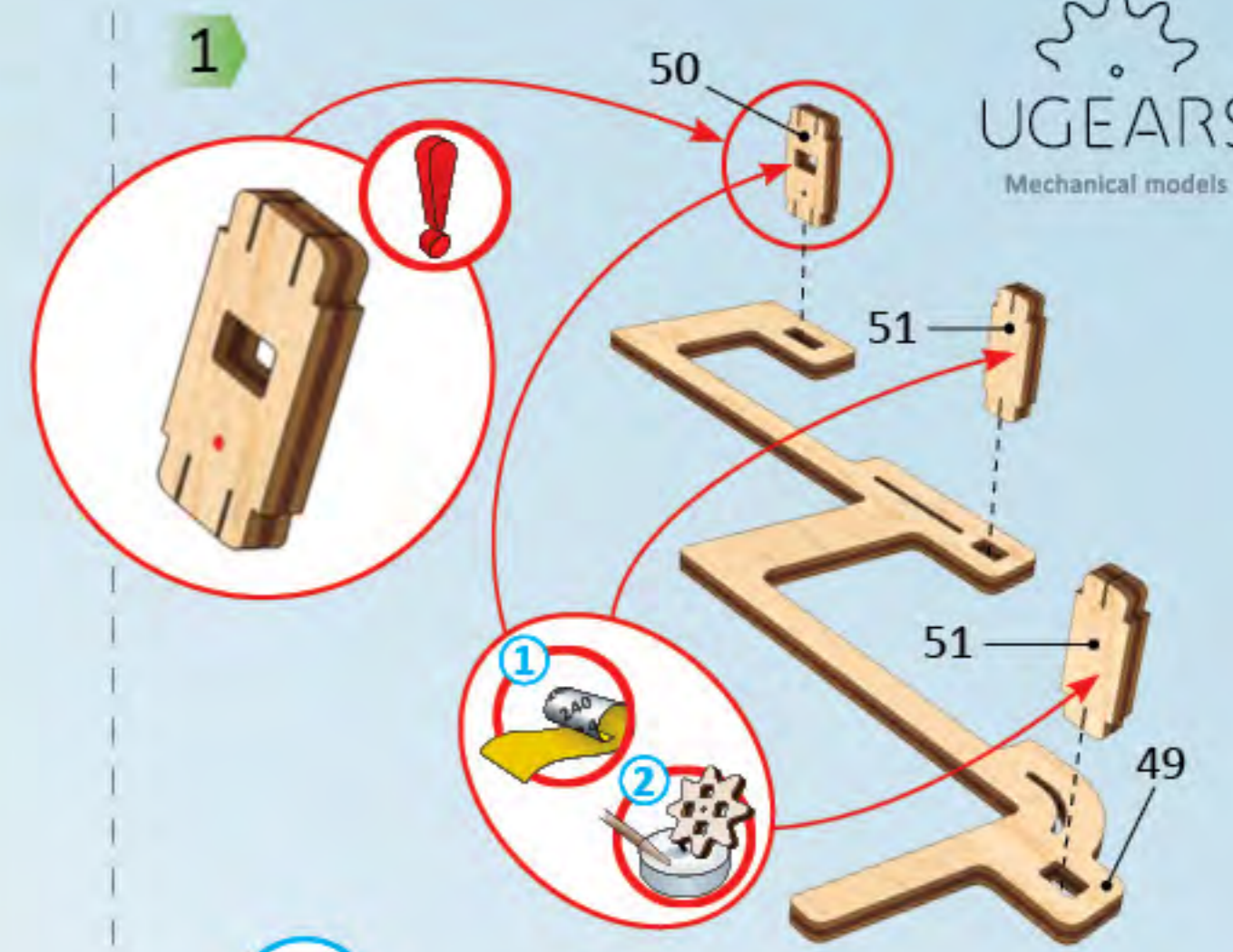
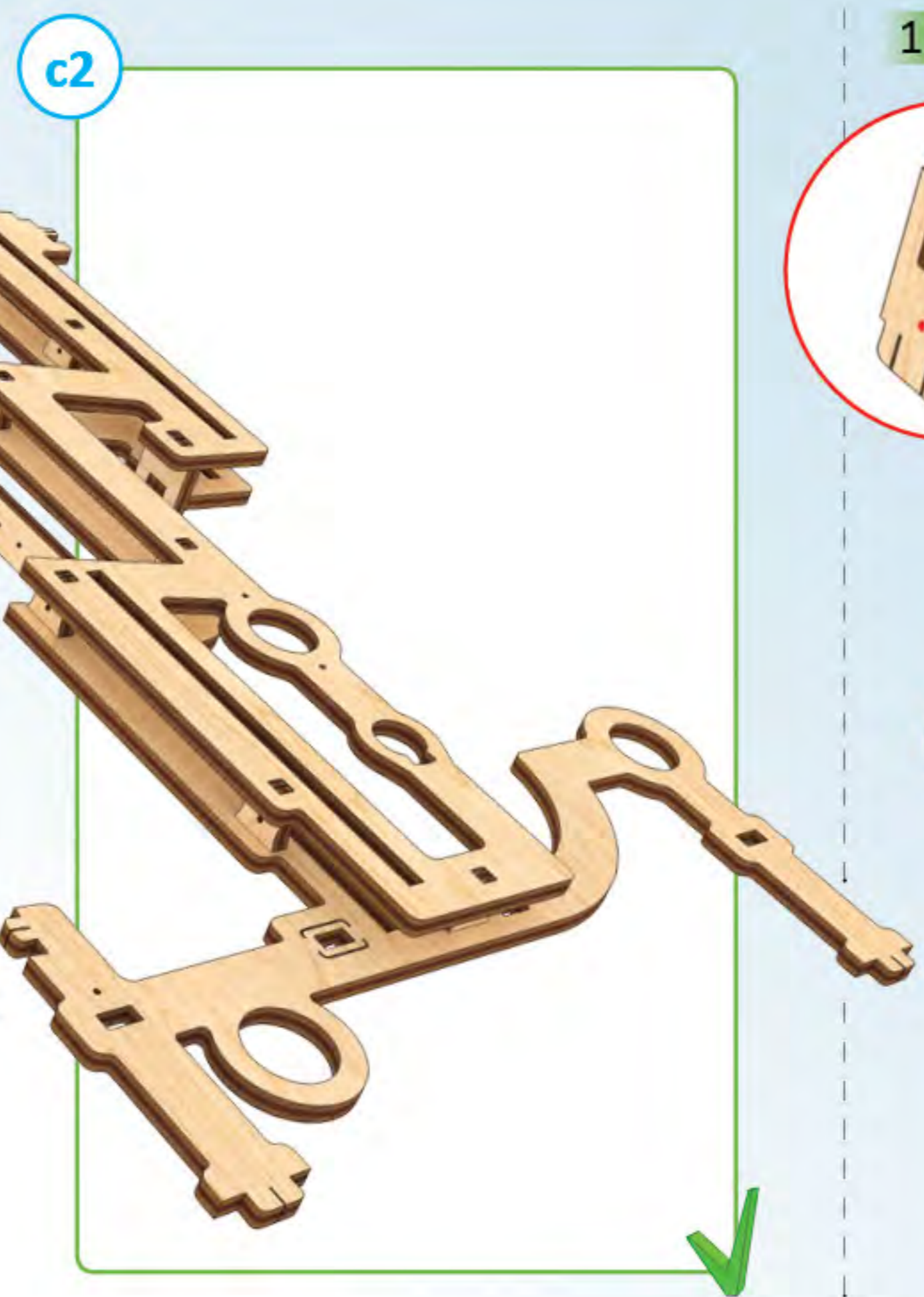
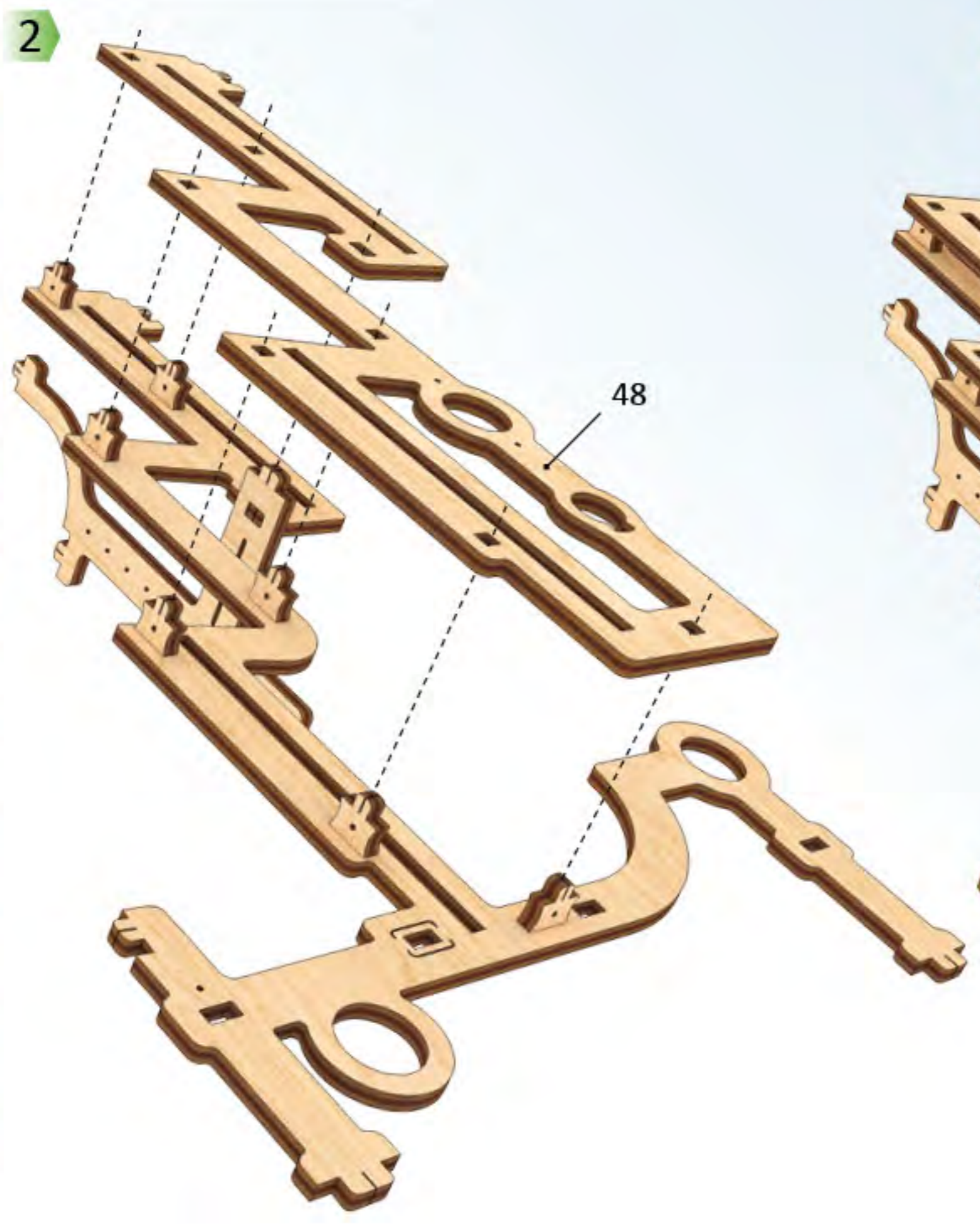
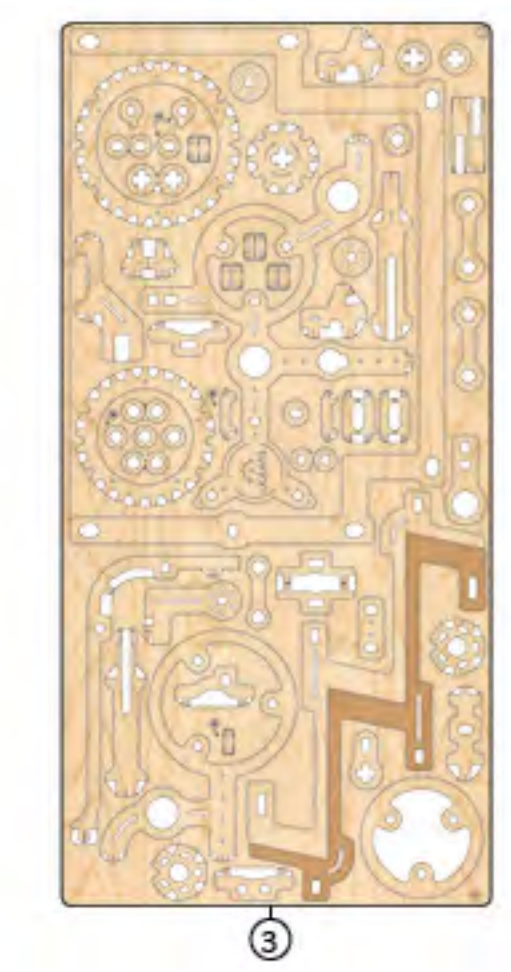
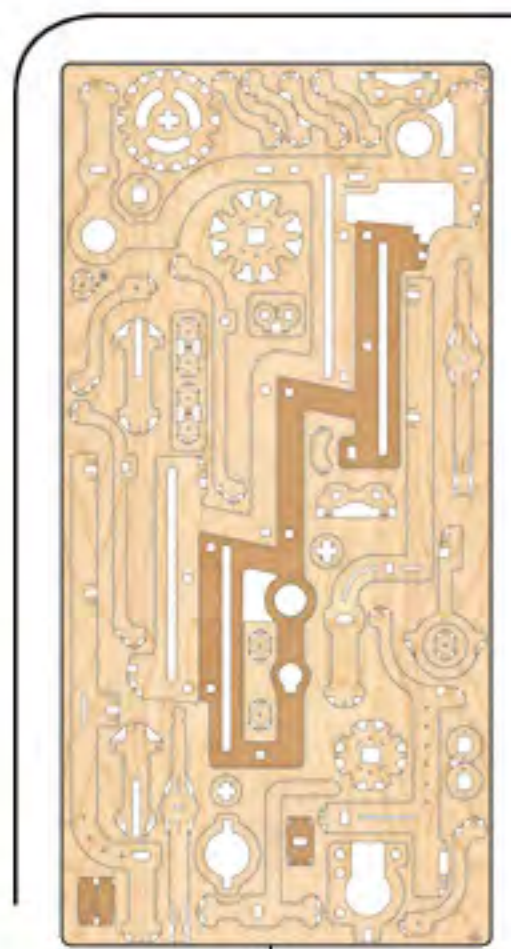


2

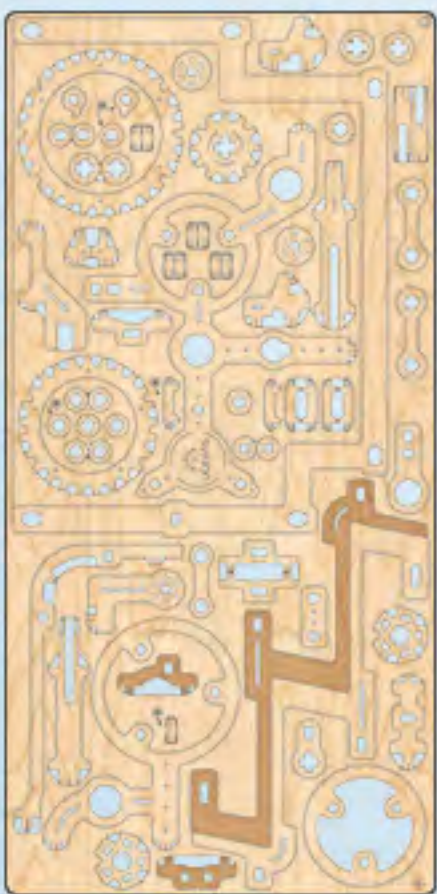


1

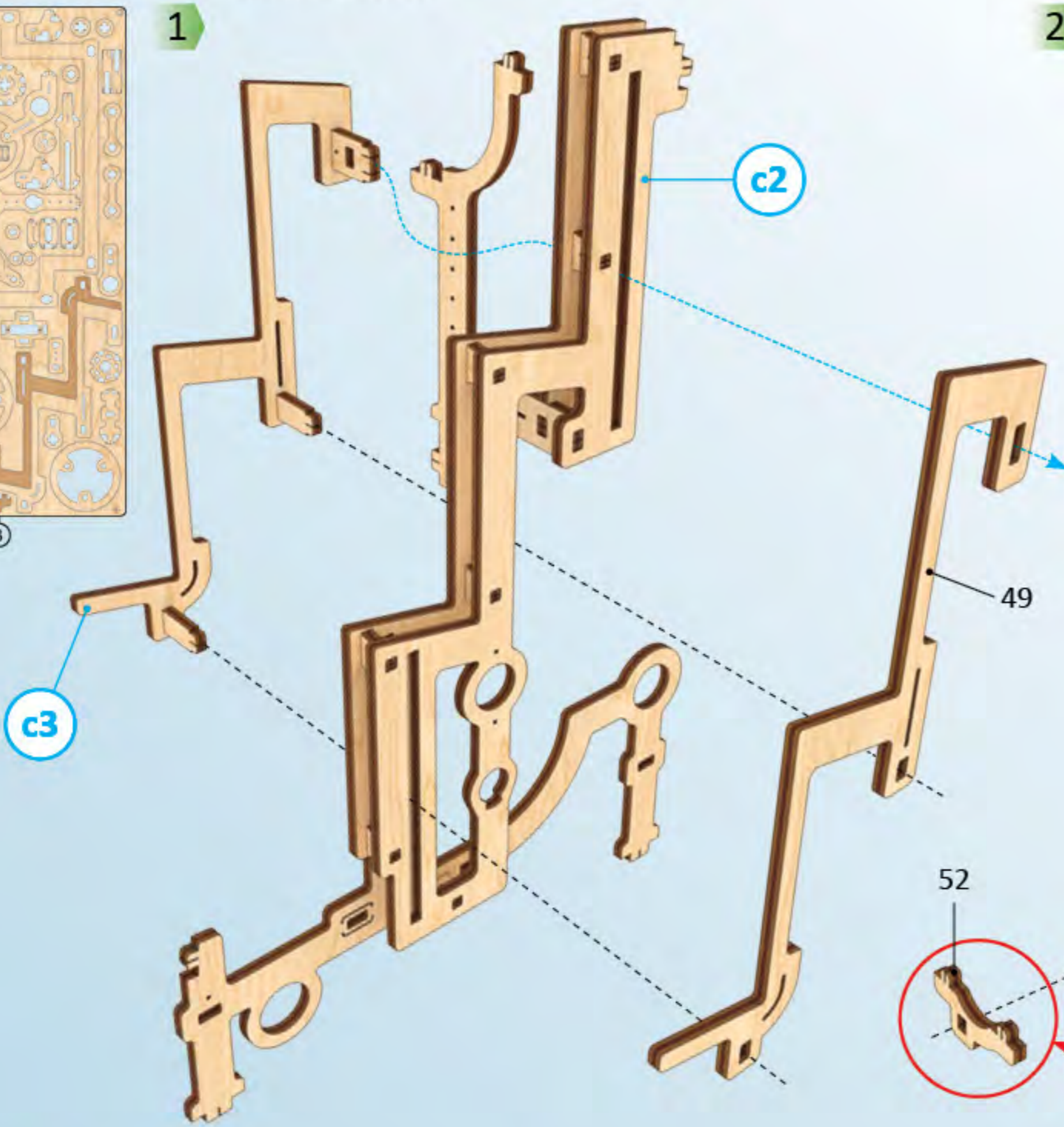




1



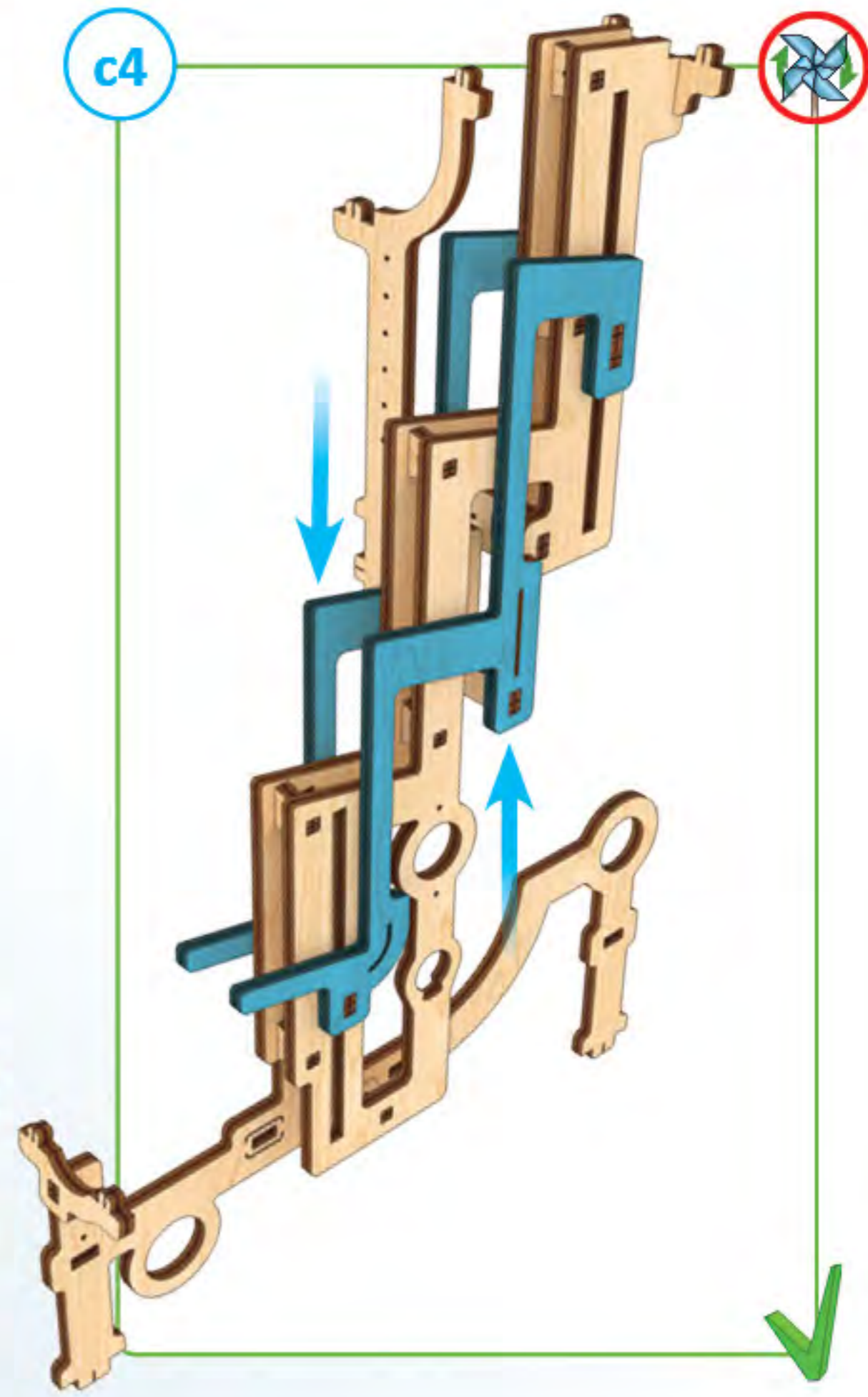
3



2

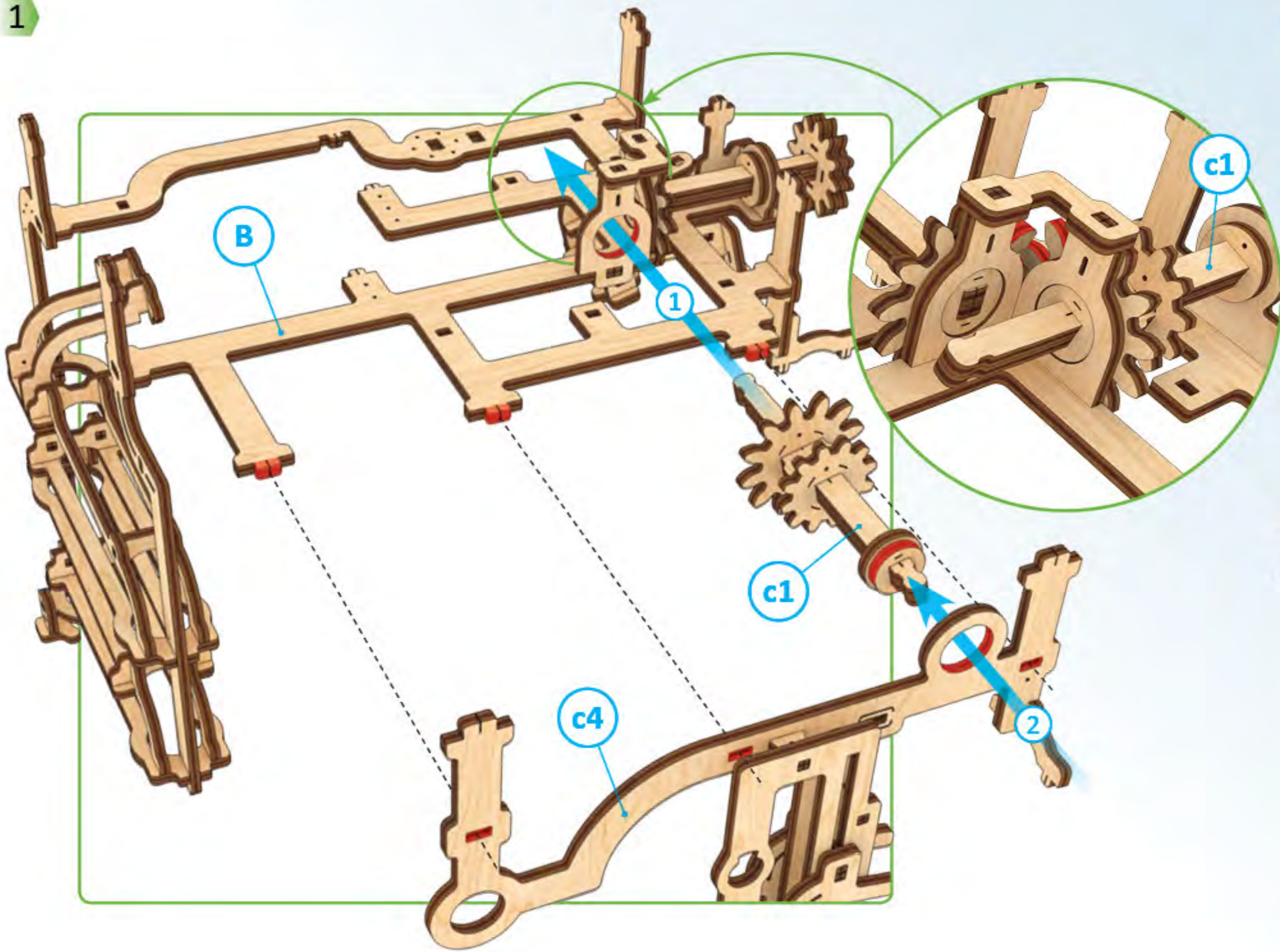


c4

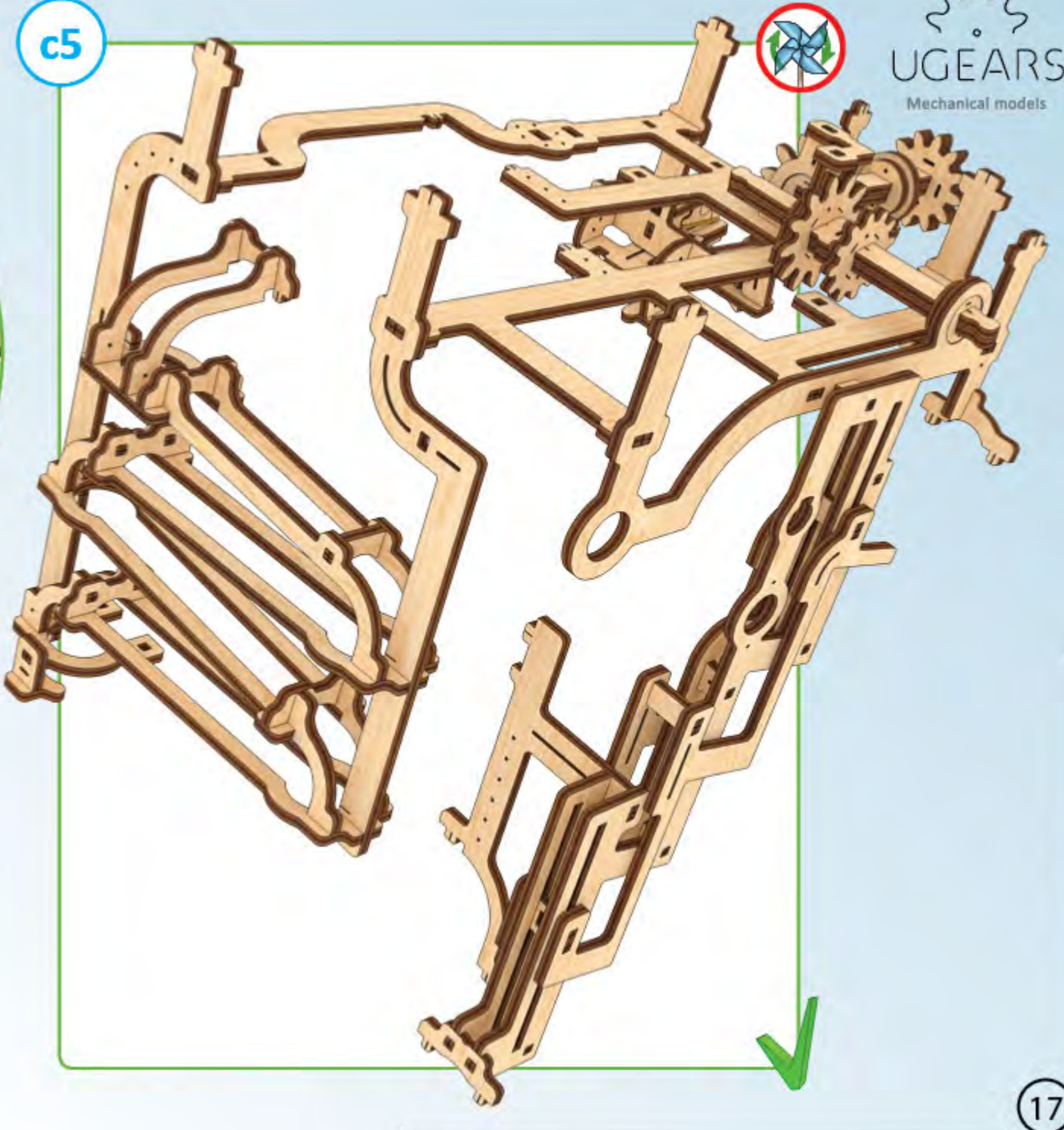




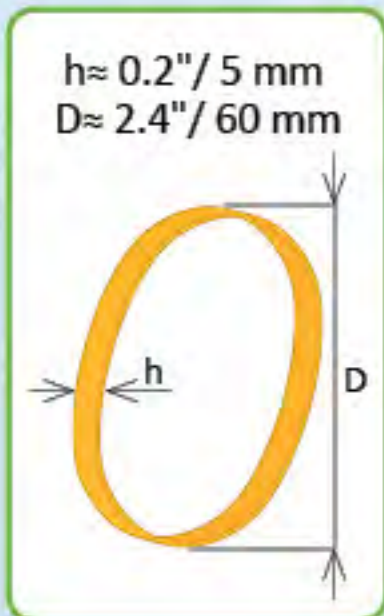
1



c5



1



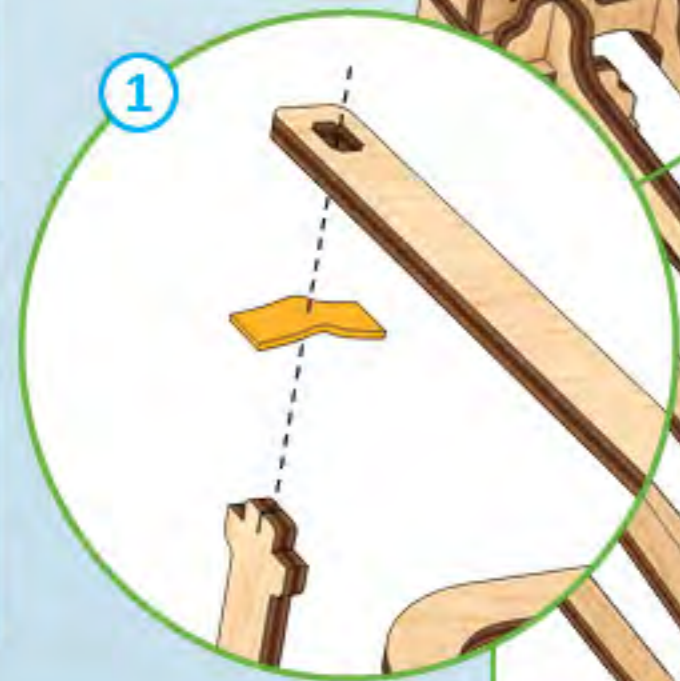
3

2

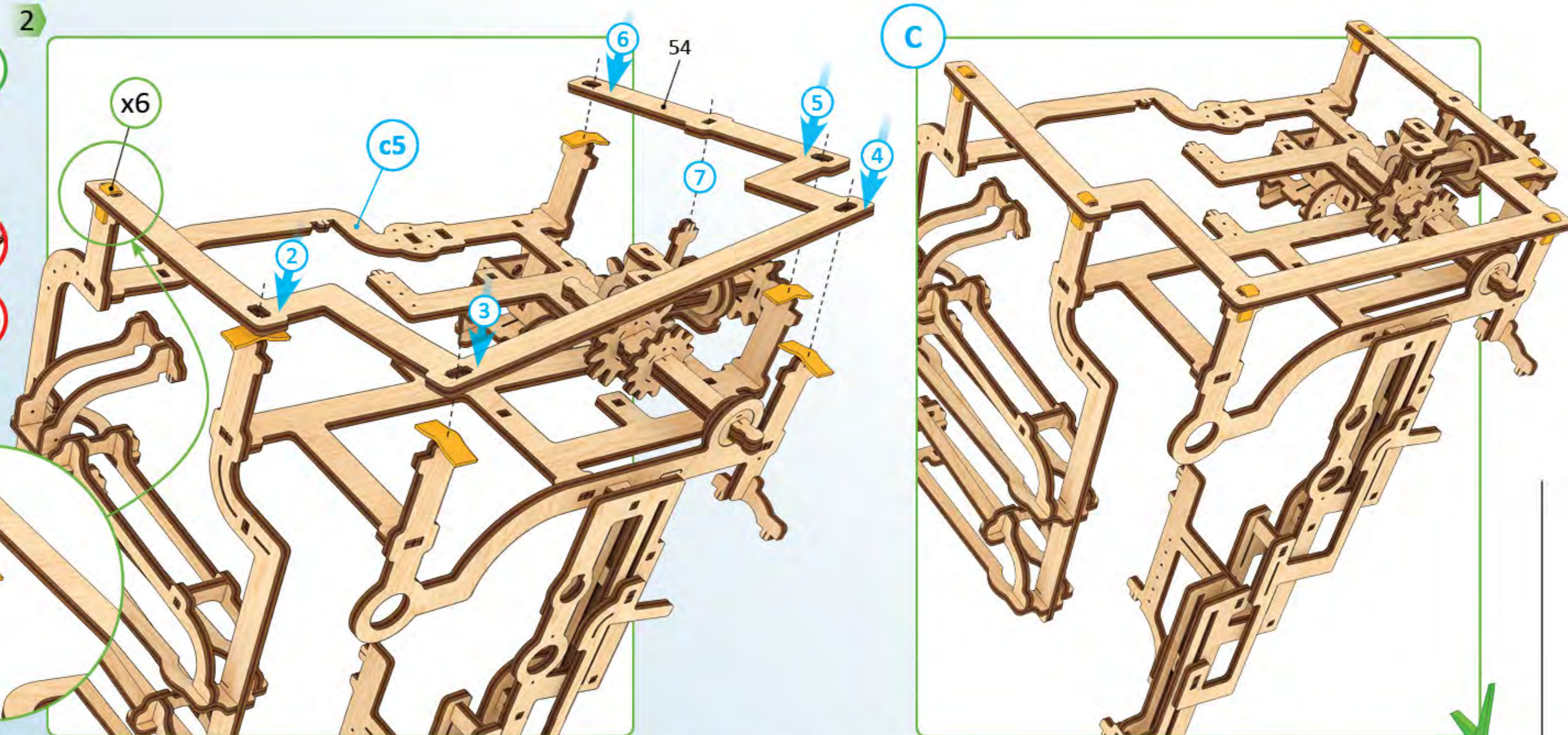
x6



x6



1



54

c5

2

3

7

5

4

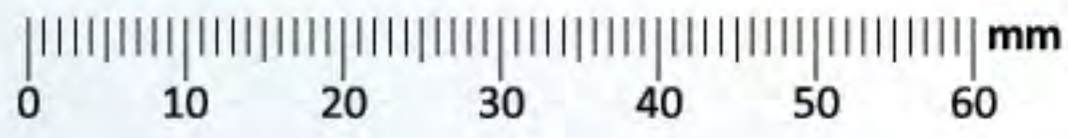
c

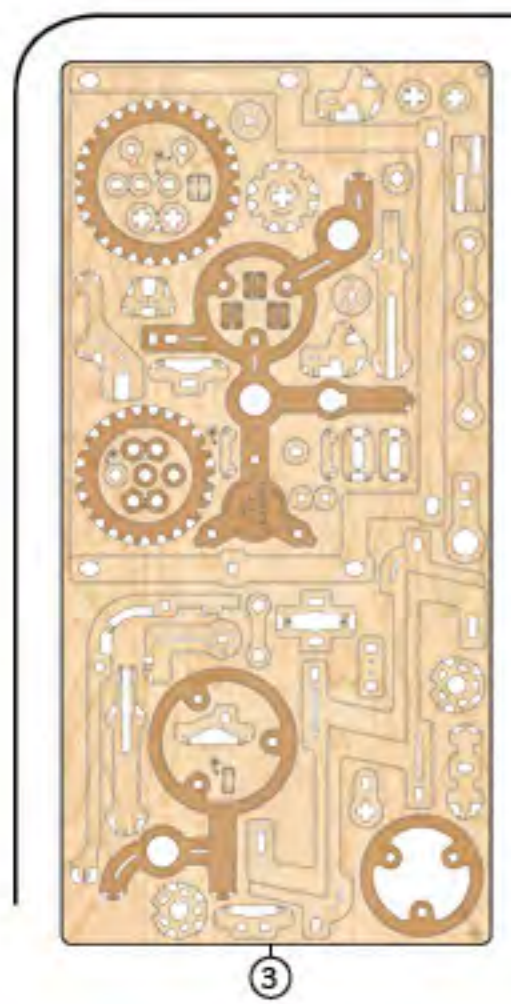


ENG Cut (rubber-band, thread, etc.). UKR Відріжте (гумку, нитку, тощо). FRA Couper (ruban élastique, fil, etc.).  
DEU Schneiden (Gummiband, Faden, etc.). SPA Cortar (goma elástica, hilo, etc.). ITA Tagliare (fascia in gomma,  
filettatura, ecc.). JAP カットしてください。(輪ゴム、糸など)。CHI 切割 (橡皮筋, 线等)。RUS Отрежьте  
(резинку, нить и т.п.). POL Utnij (gumkę, nitkę, itd.). KOR 절단(고무밴드, 이쑤시게 등)

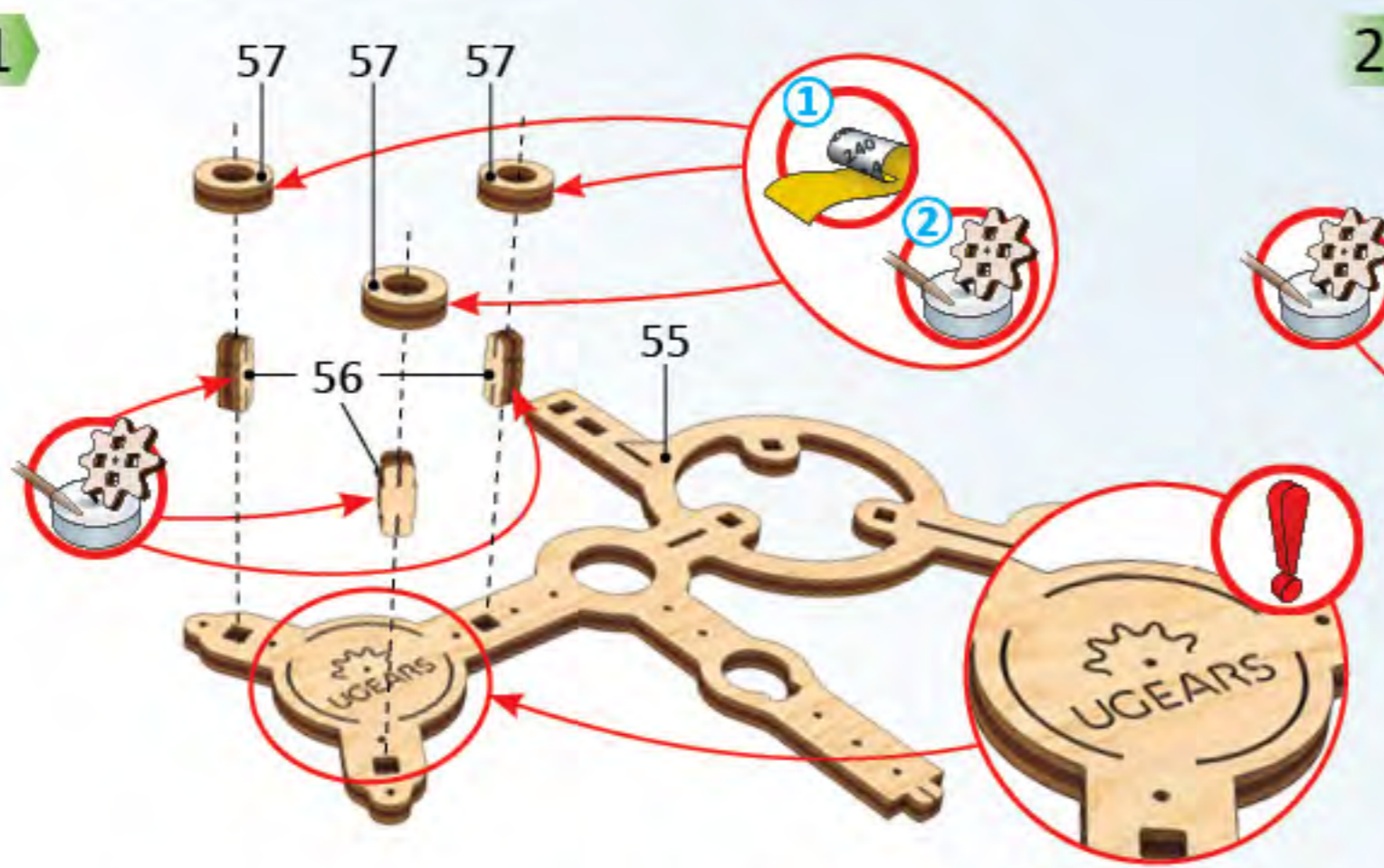


ENG Check size. UKR Перевірте розмір. FRA Vérifiez la dimension.  
DEU Prüfen Sie die Größe. SPA Compruebe el tamaño. ITA Controllare le dimensioni. JPN サイズをチェックしてください。CHI 測量尺寸  
RUS Проверьте размер. POL Sprawdź rozmiar. KOR 크기를 확인해 주세요.

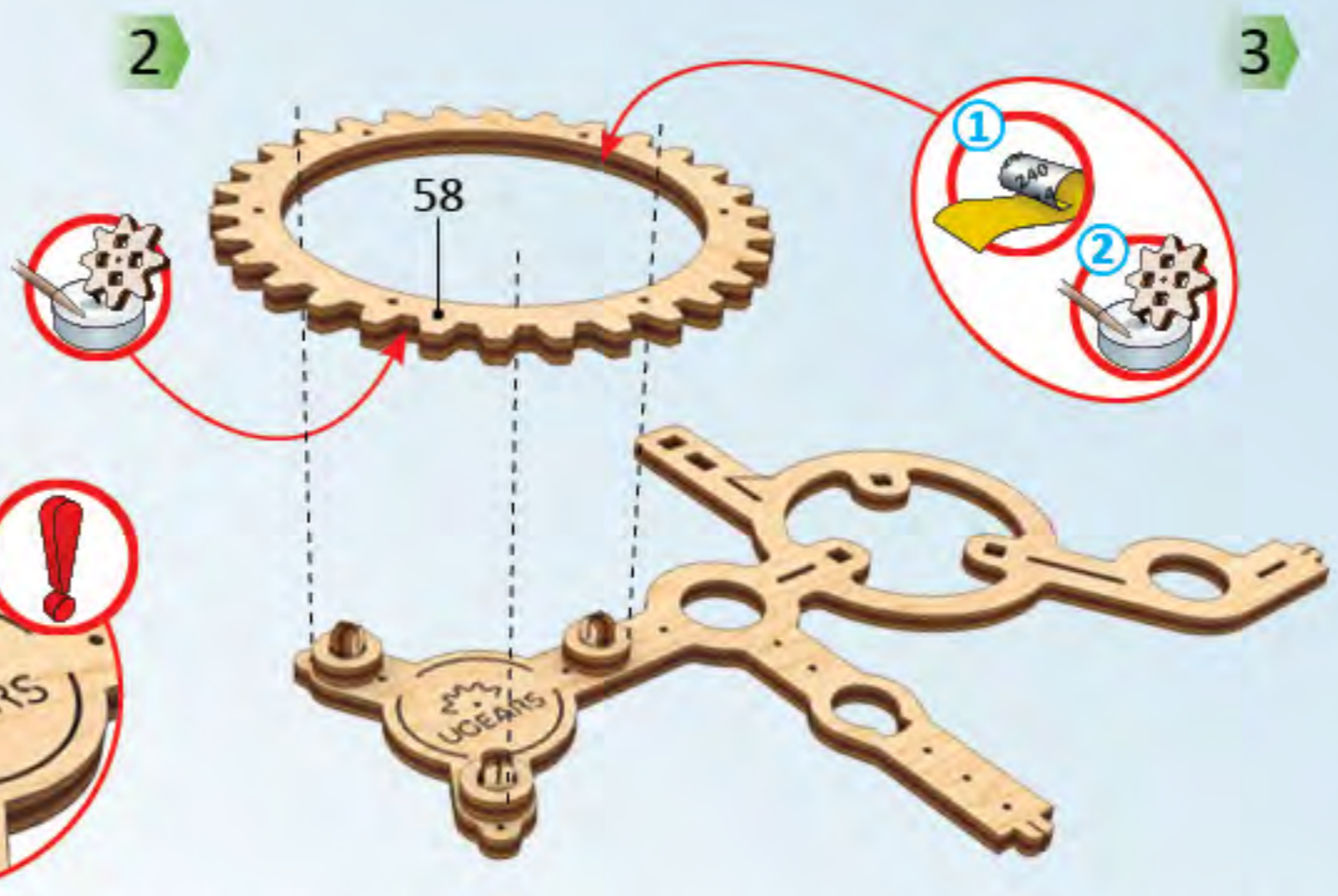




1



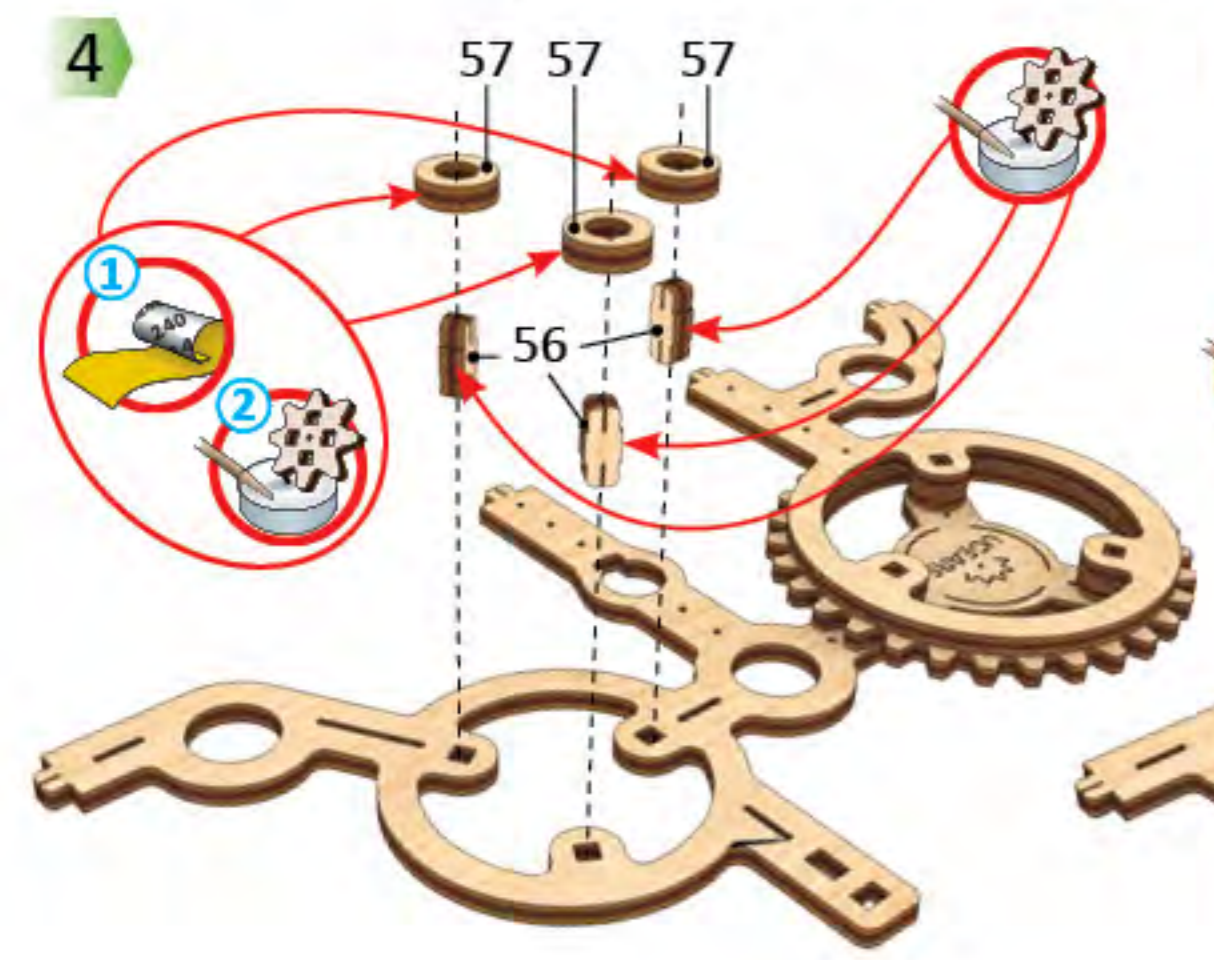
2



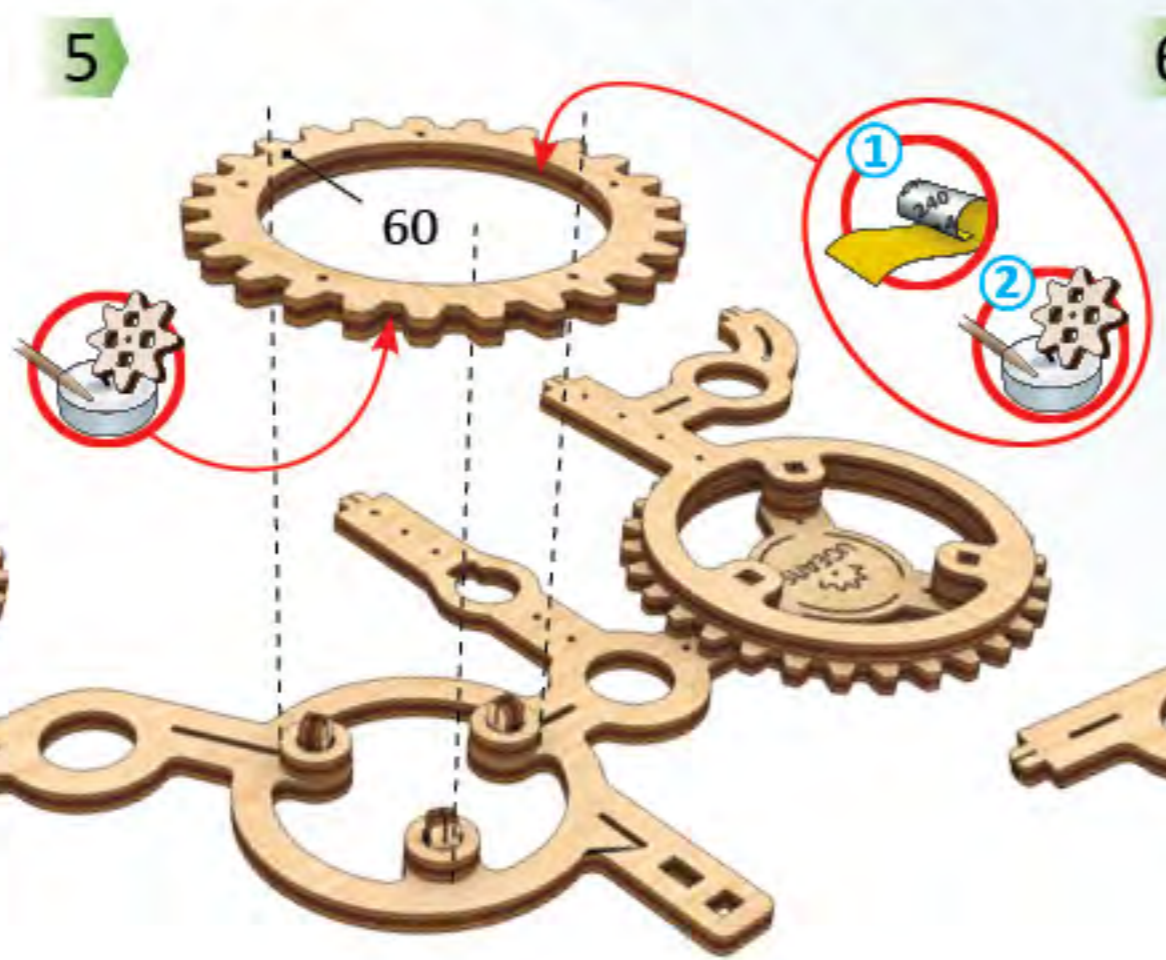
3



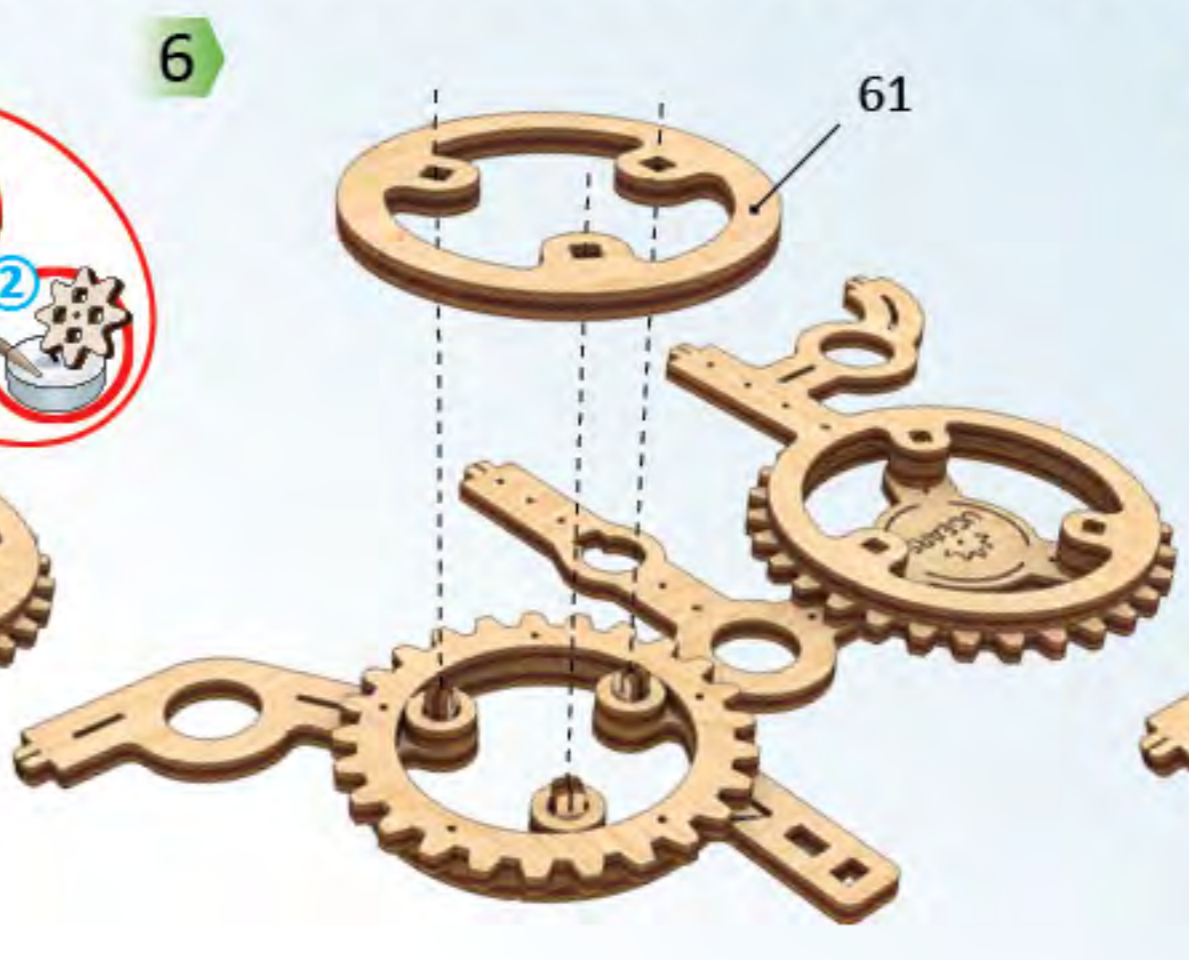
4



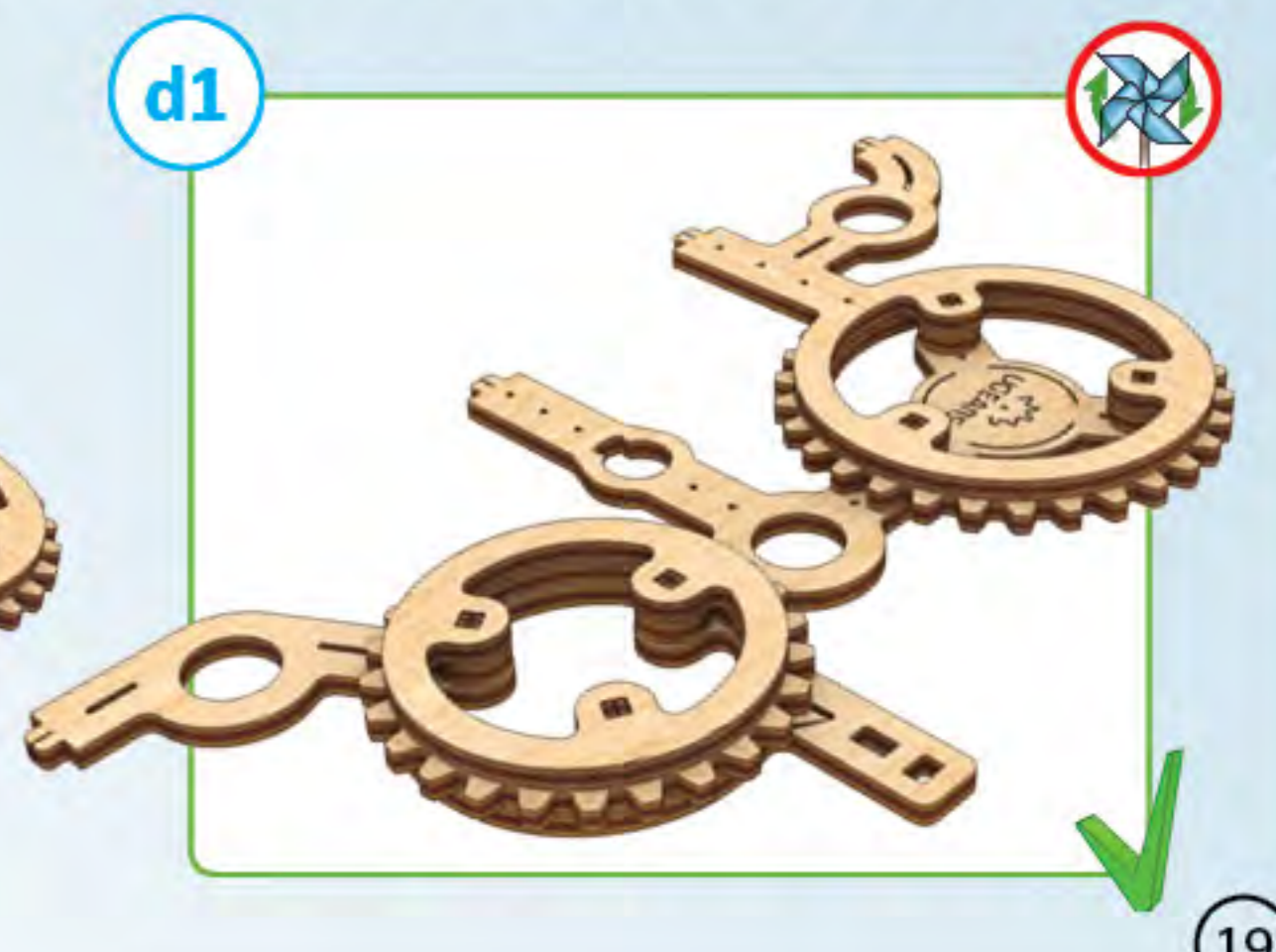
5



6



d1

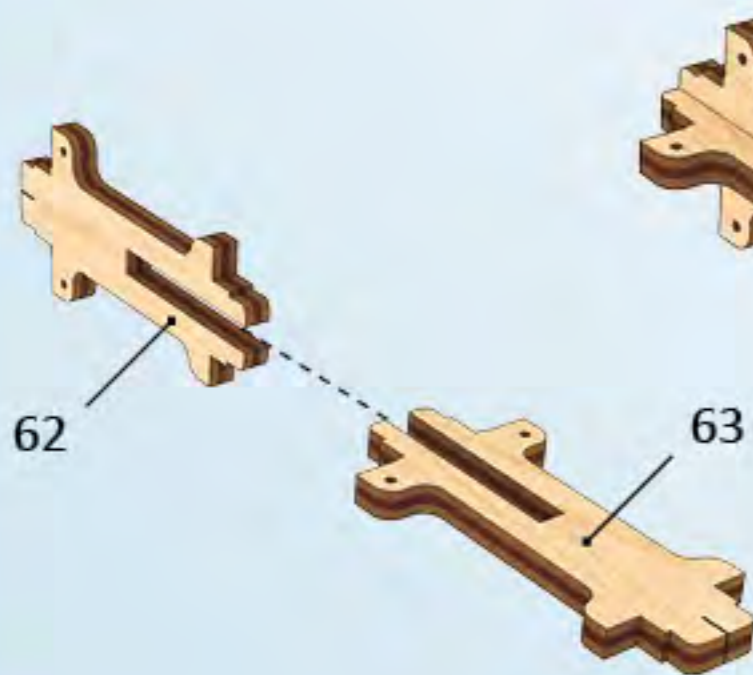


1

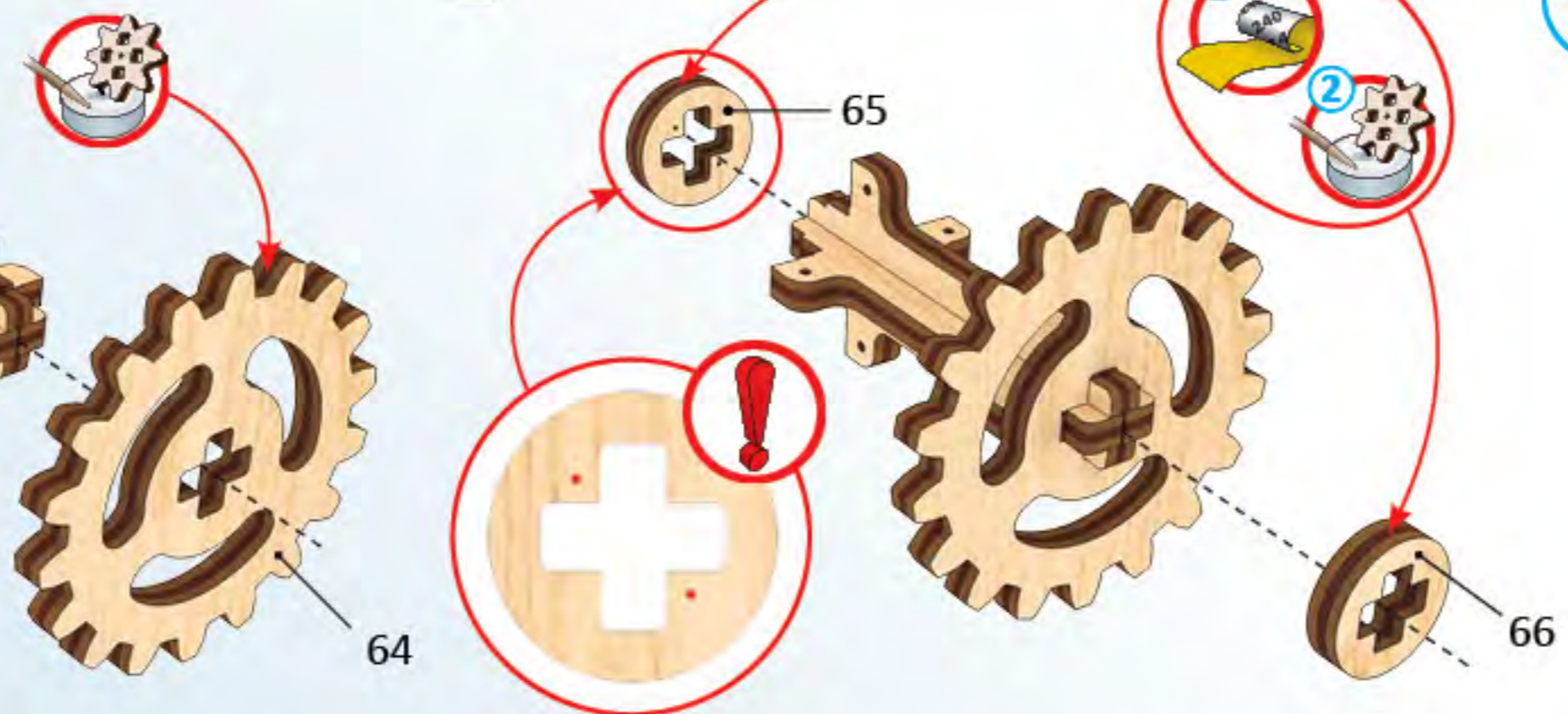


②

2



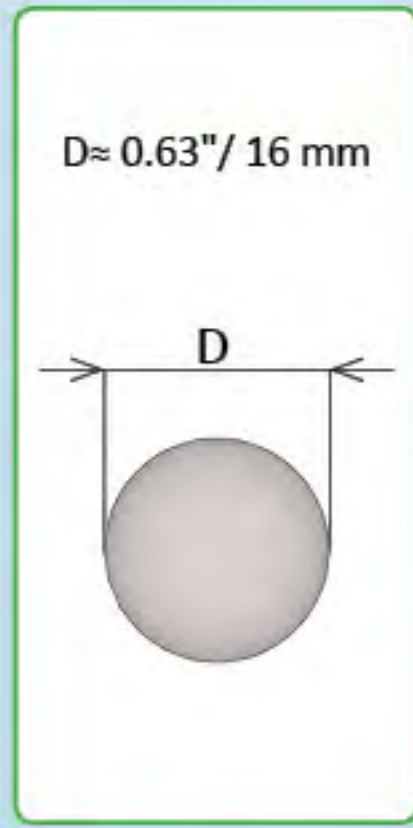
3



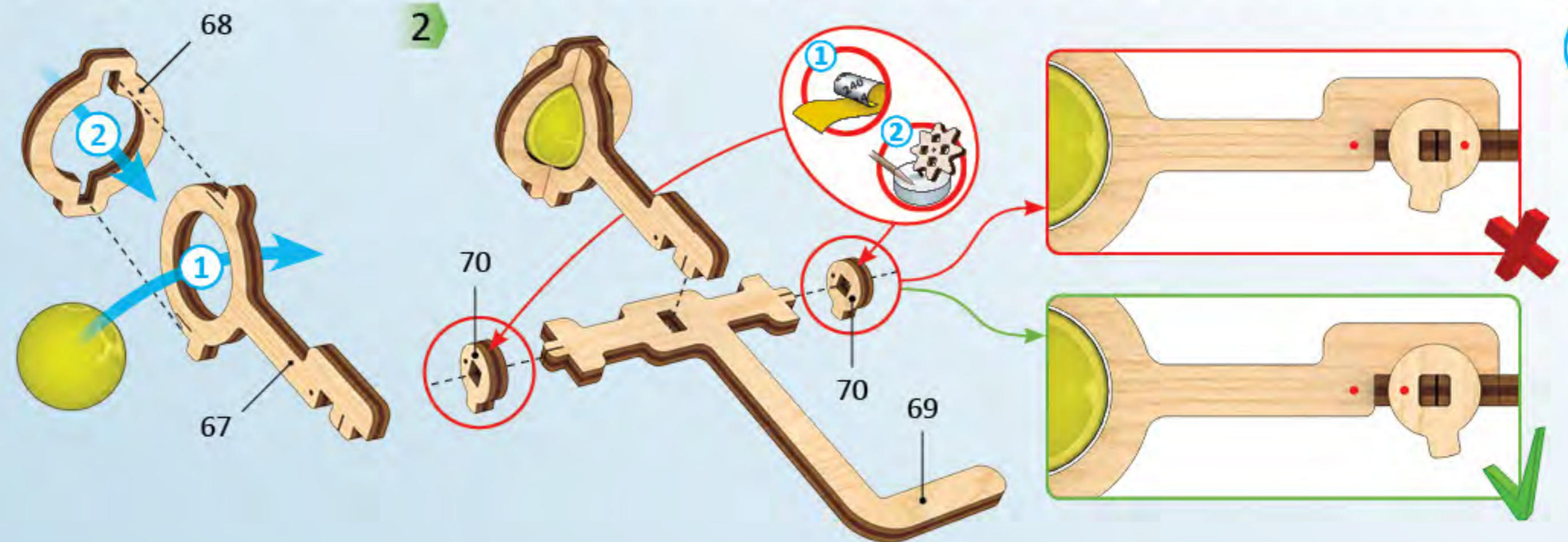
d2



1

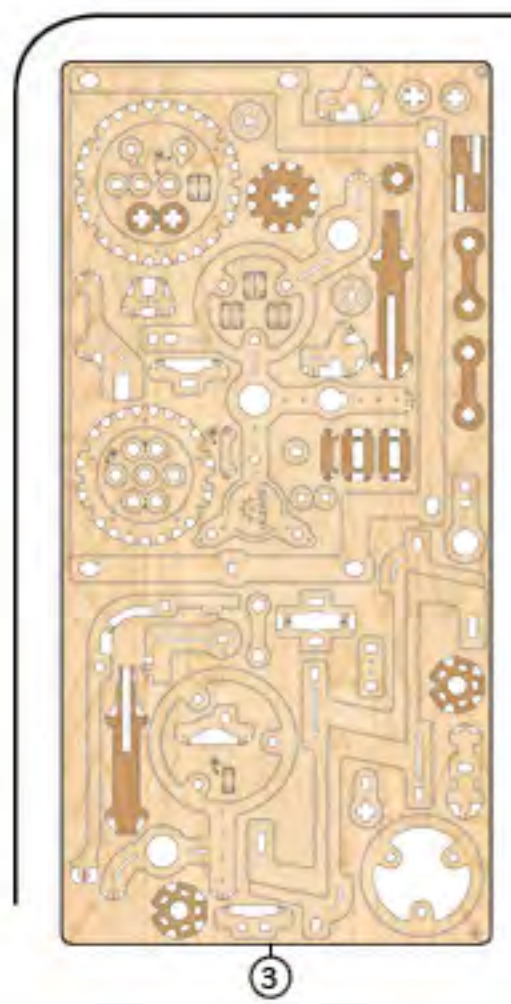


2



d3

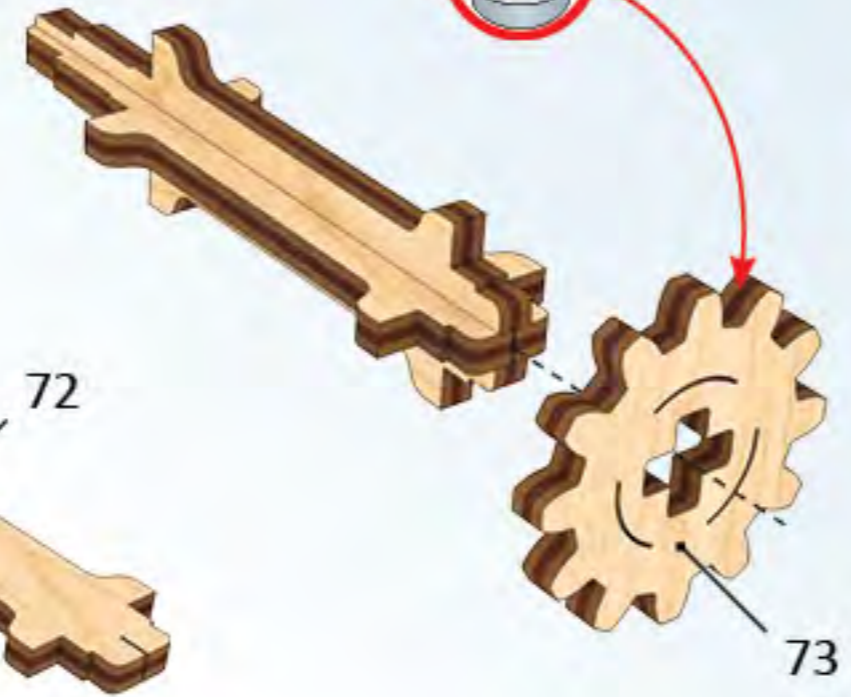




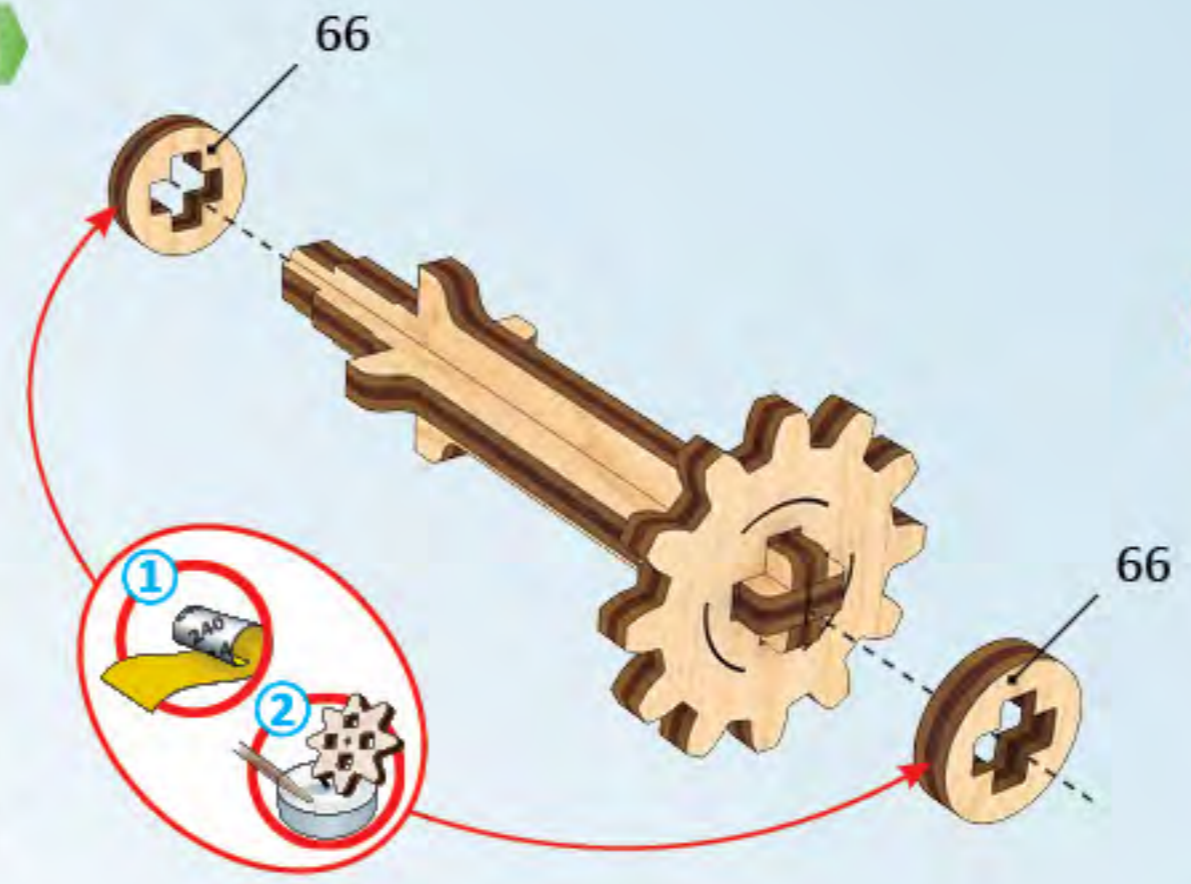
1



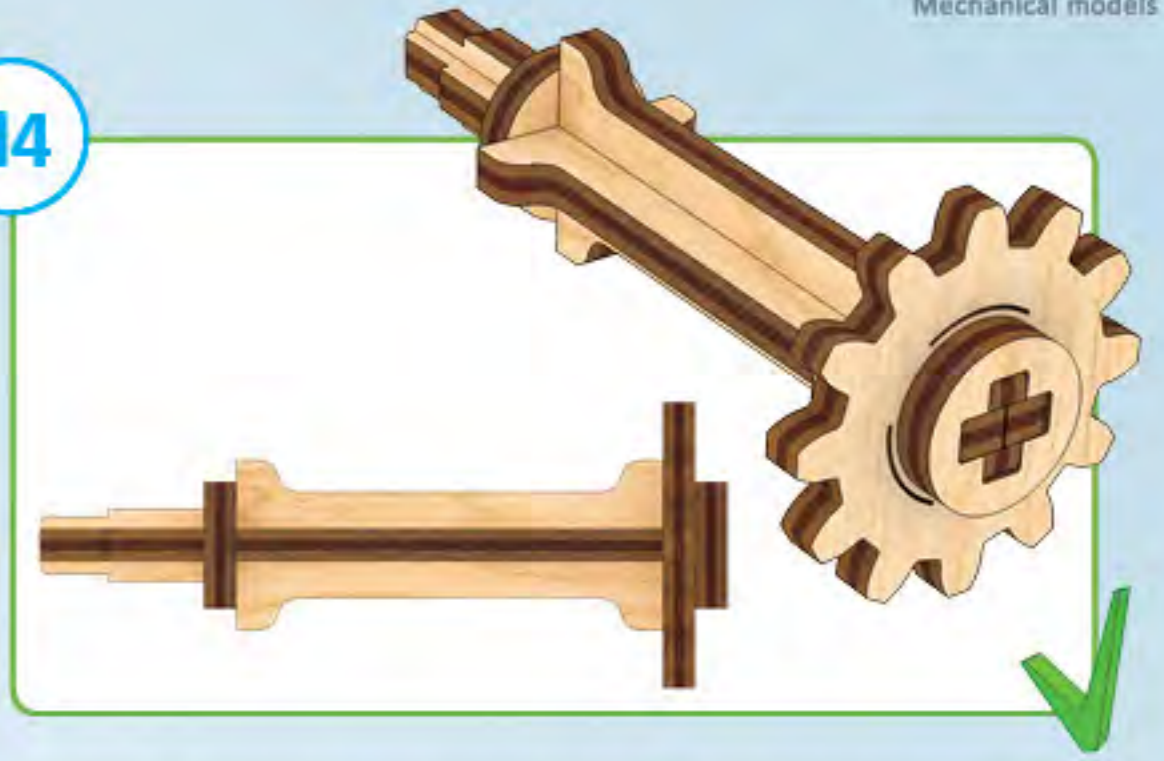
2



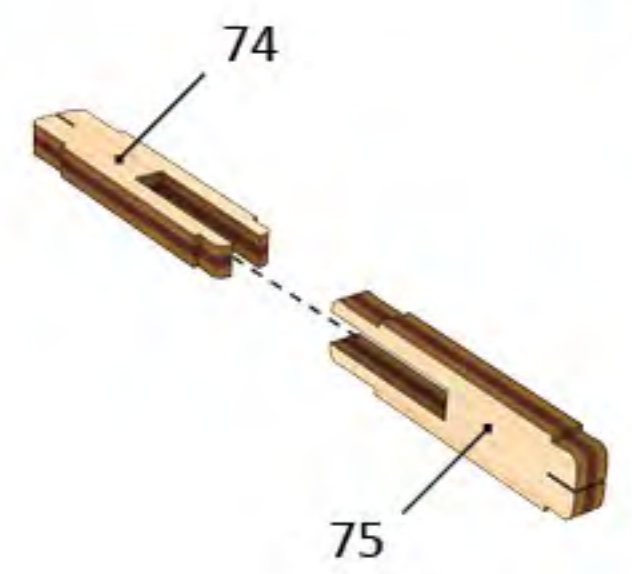
3



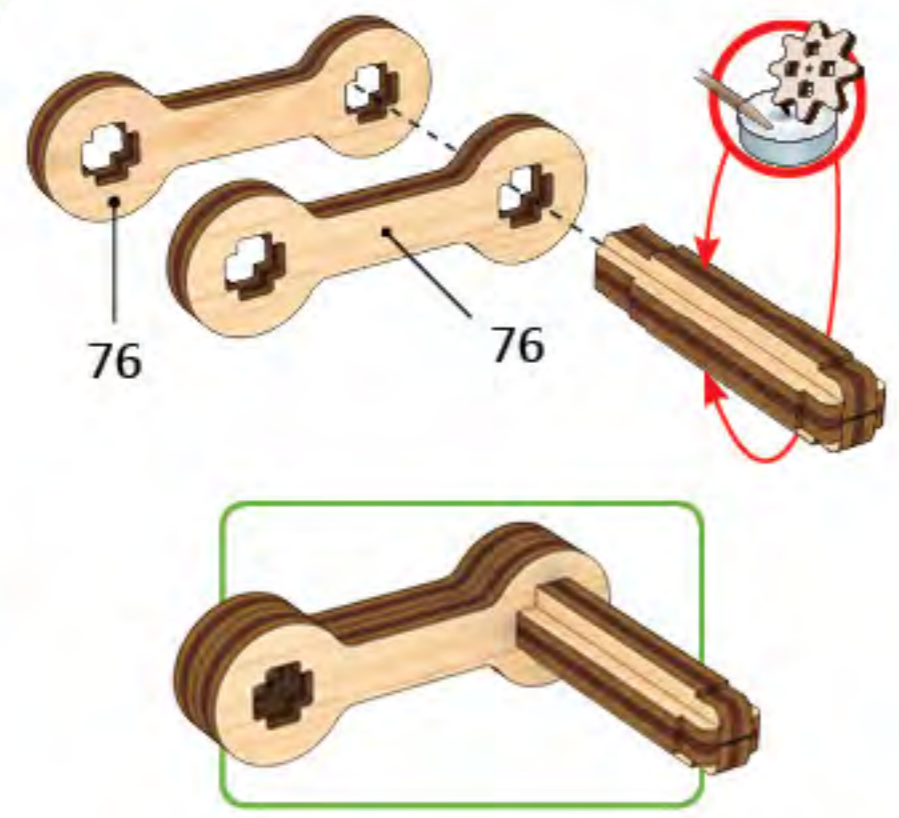
d4



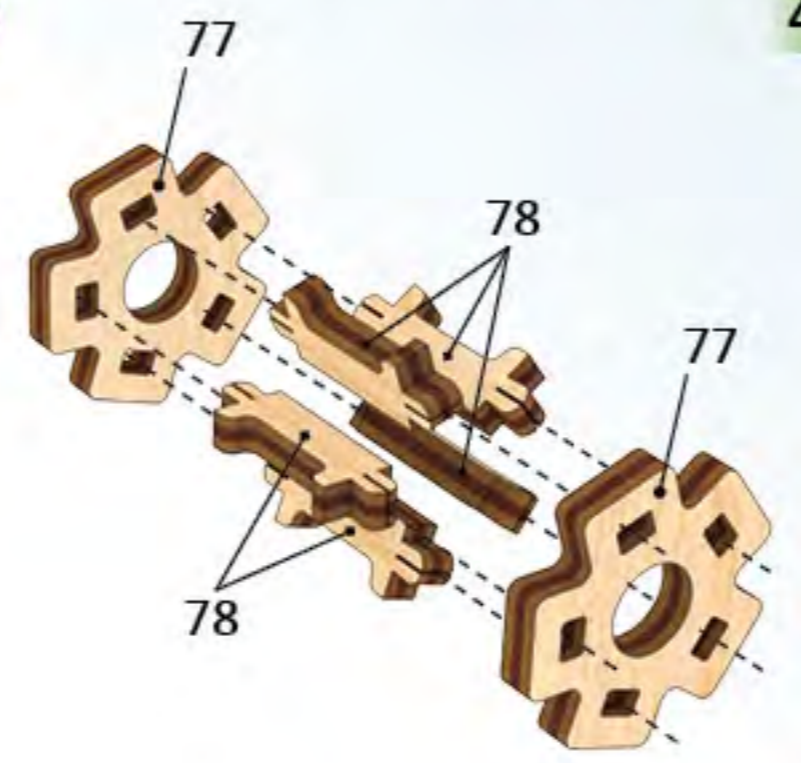
1



2



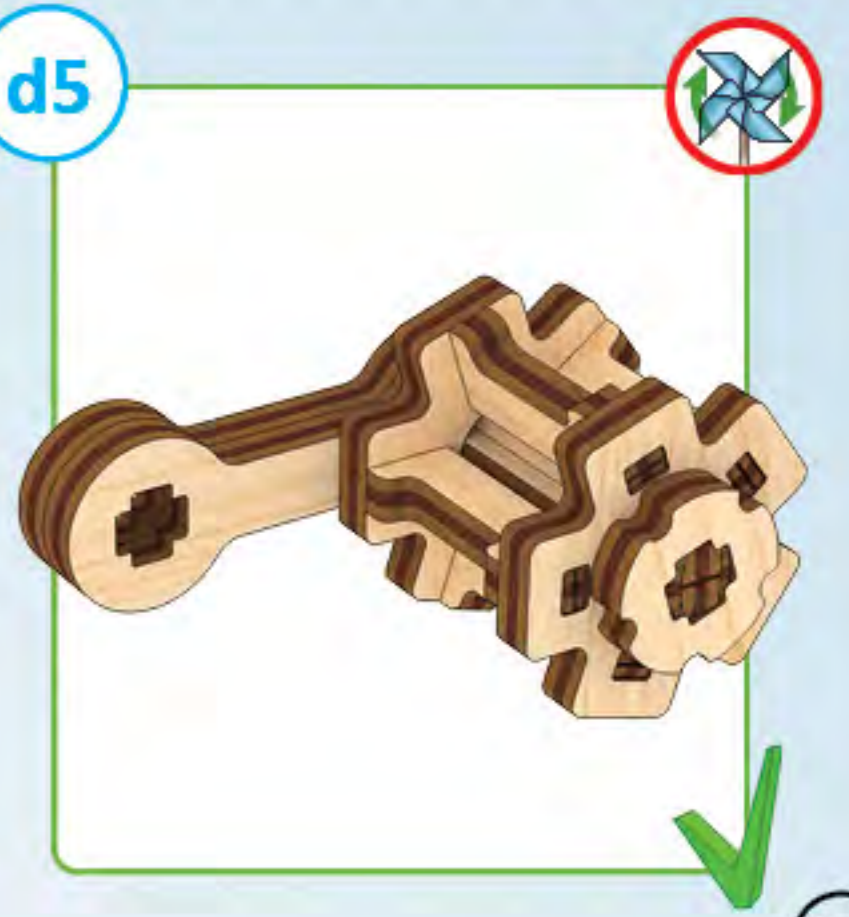
3



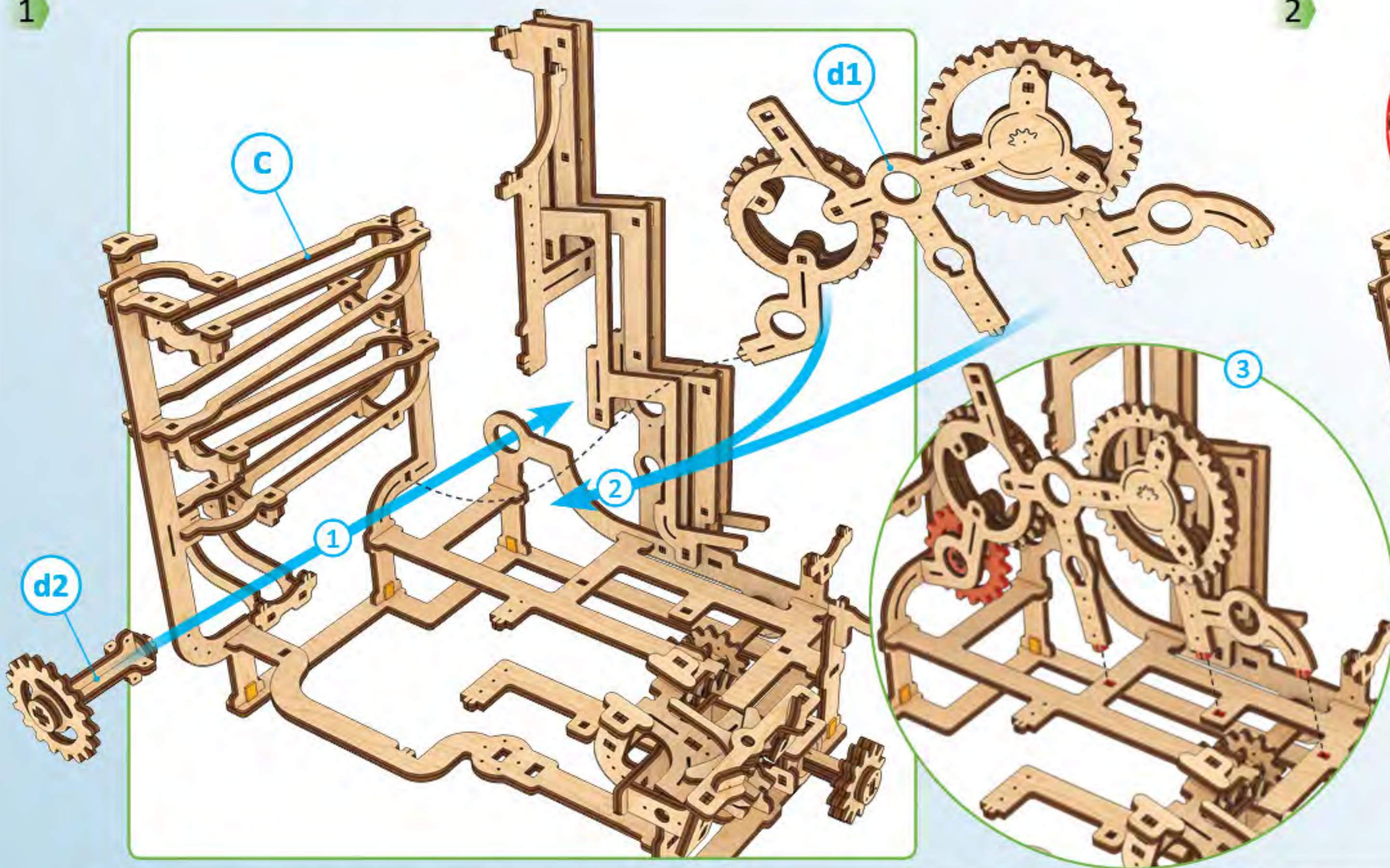
4



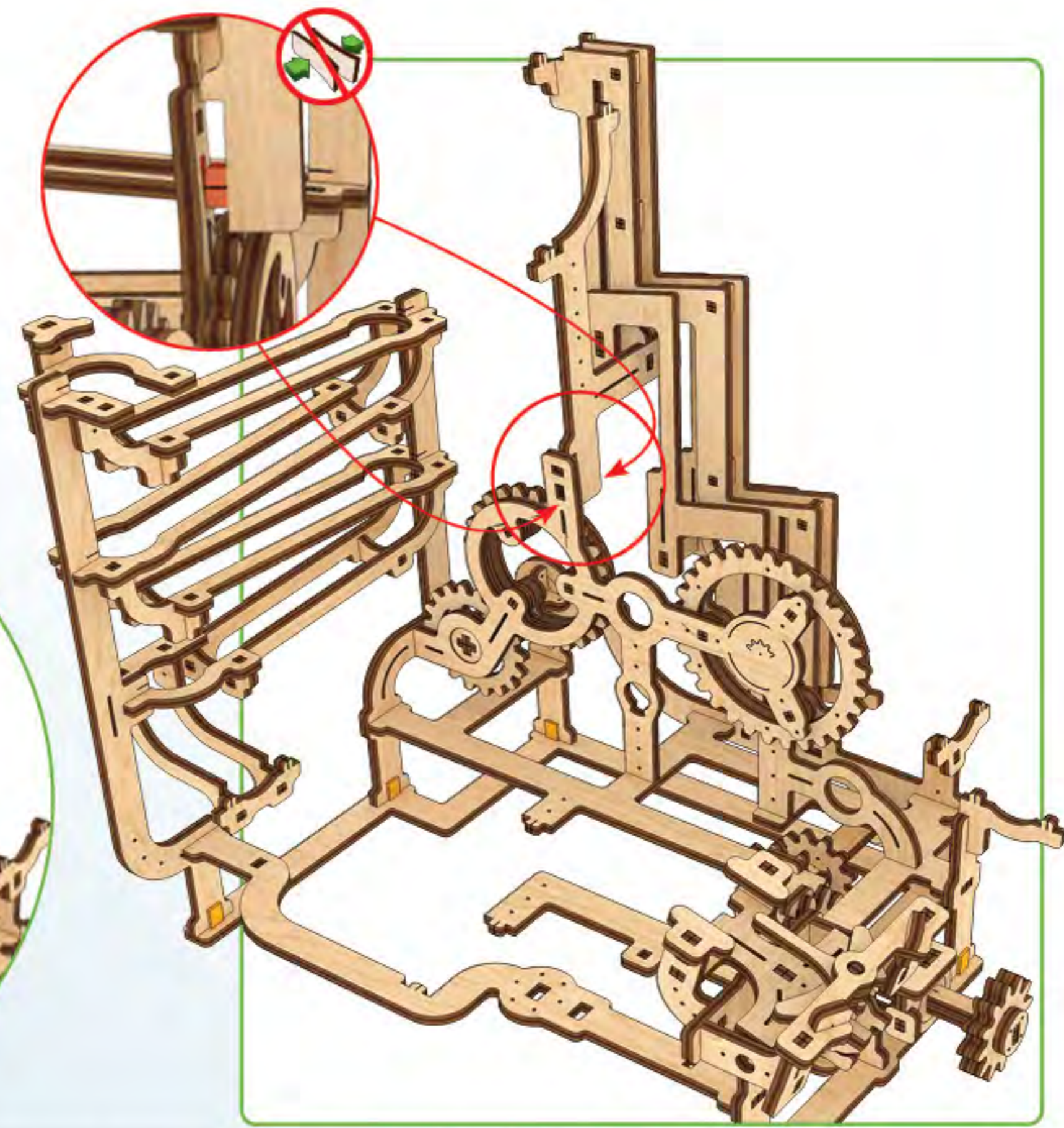
d5



1



2

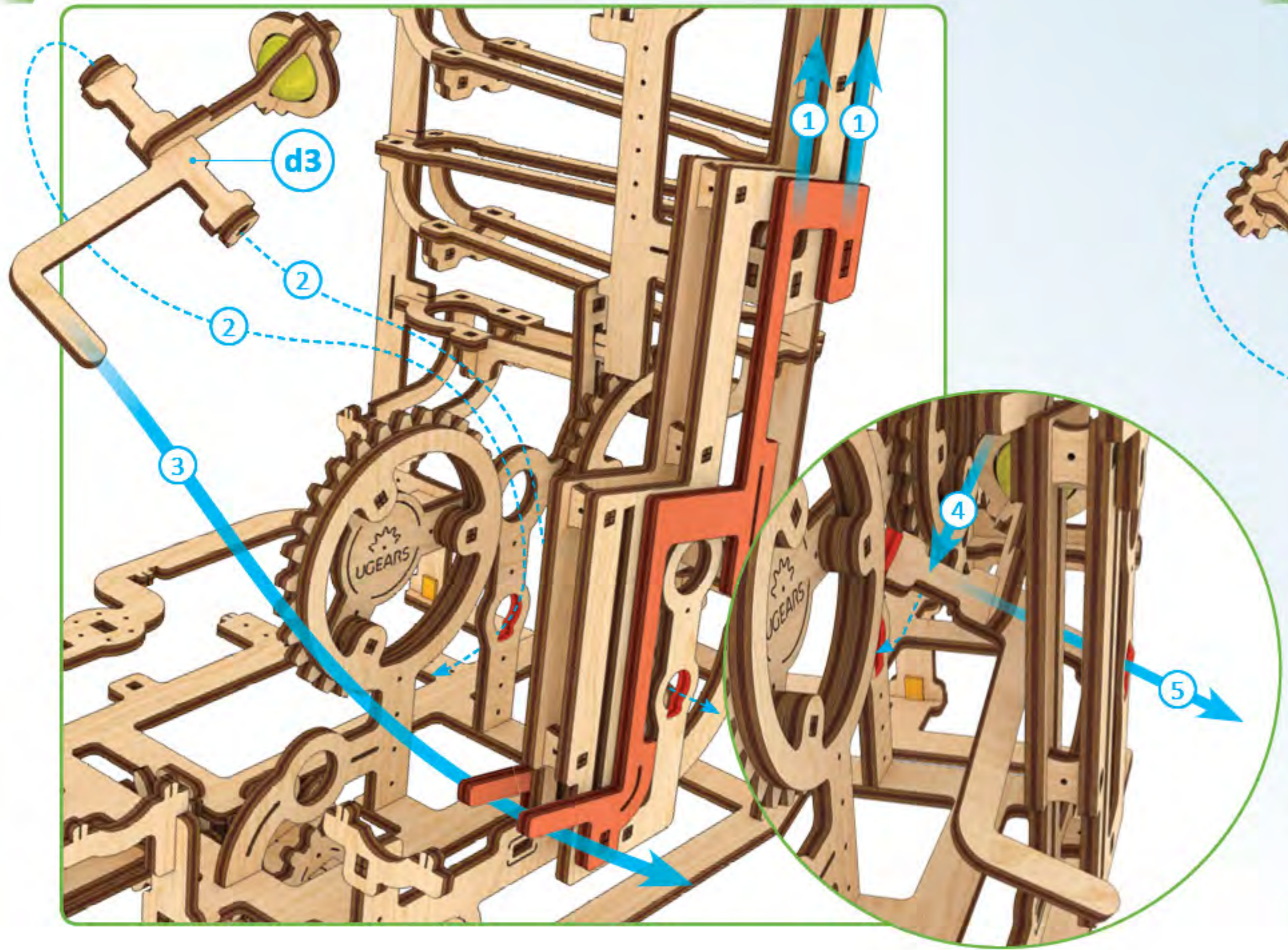


22

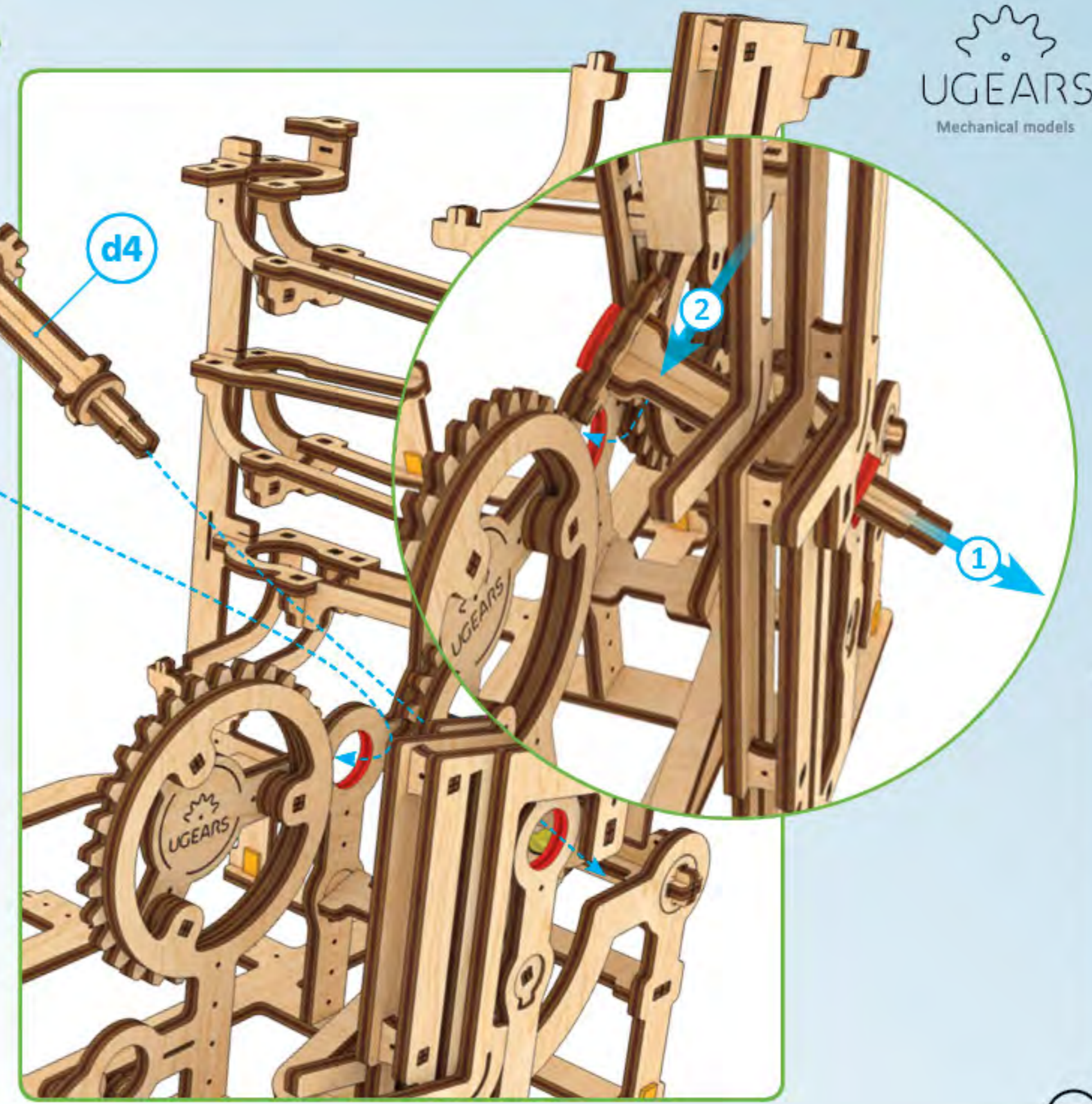


ENG Do not fully press the outer parts (structural frame) together until checking for fit and alignment of internal parts. UKR Деякий час не притискайте сильно деталі (рамки конструкції). FRA Ne pas forcer sur les pièces (cadre de la construction). DEU Drücken Sie die Teile (die Rahmen der Konstruktion) momentan nicht stark. SPA No presione temporalmente con fuerza las piezas (marco de la estructura). ITA Non stringere provvisoriamente i componenti con forza (base della costruzione). JAP 内部部品がしっかりと組み立てられる前に外部部品は強く押しながら固定してはいけません。CHI 在检查内部零件的配合和对准之前, 请暂时不要将外部零件 (结构框架) 完全压在一起。RUS Временно сильно не прижимайте детали (рамки конструкции). POL Tymczasowo nie dociskaj elementów (ramy konstrukcji). KOR 아직은 외부의 틀을 완전히 눌러서 고정하면 안됩니다. 다른 부품을 먼저 끼우세요.

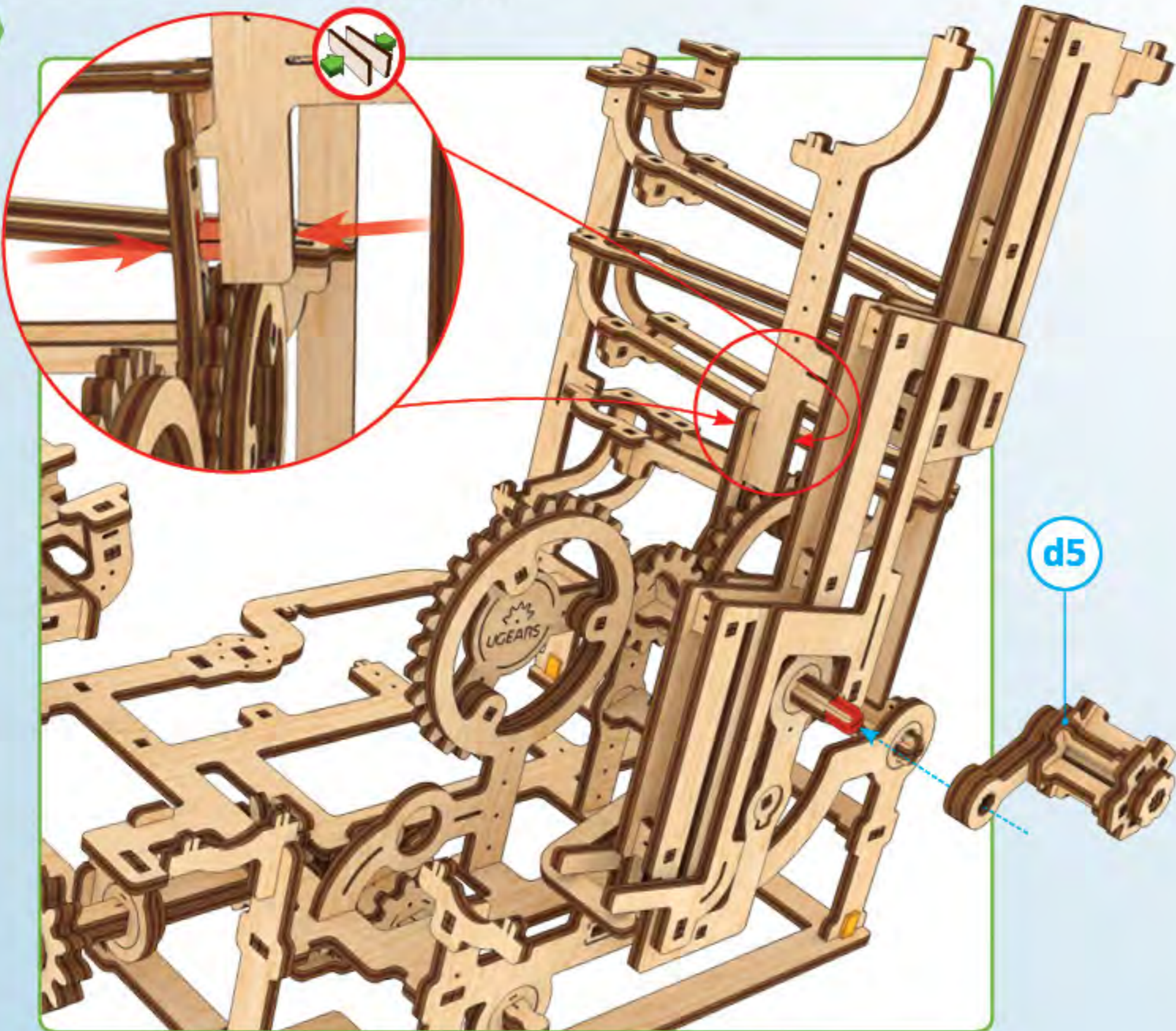
3



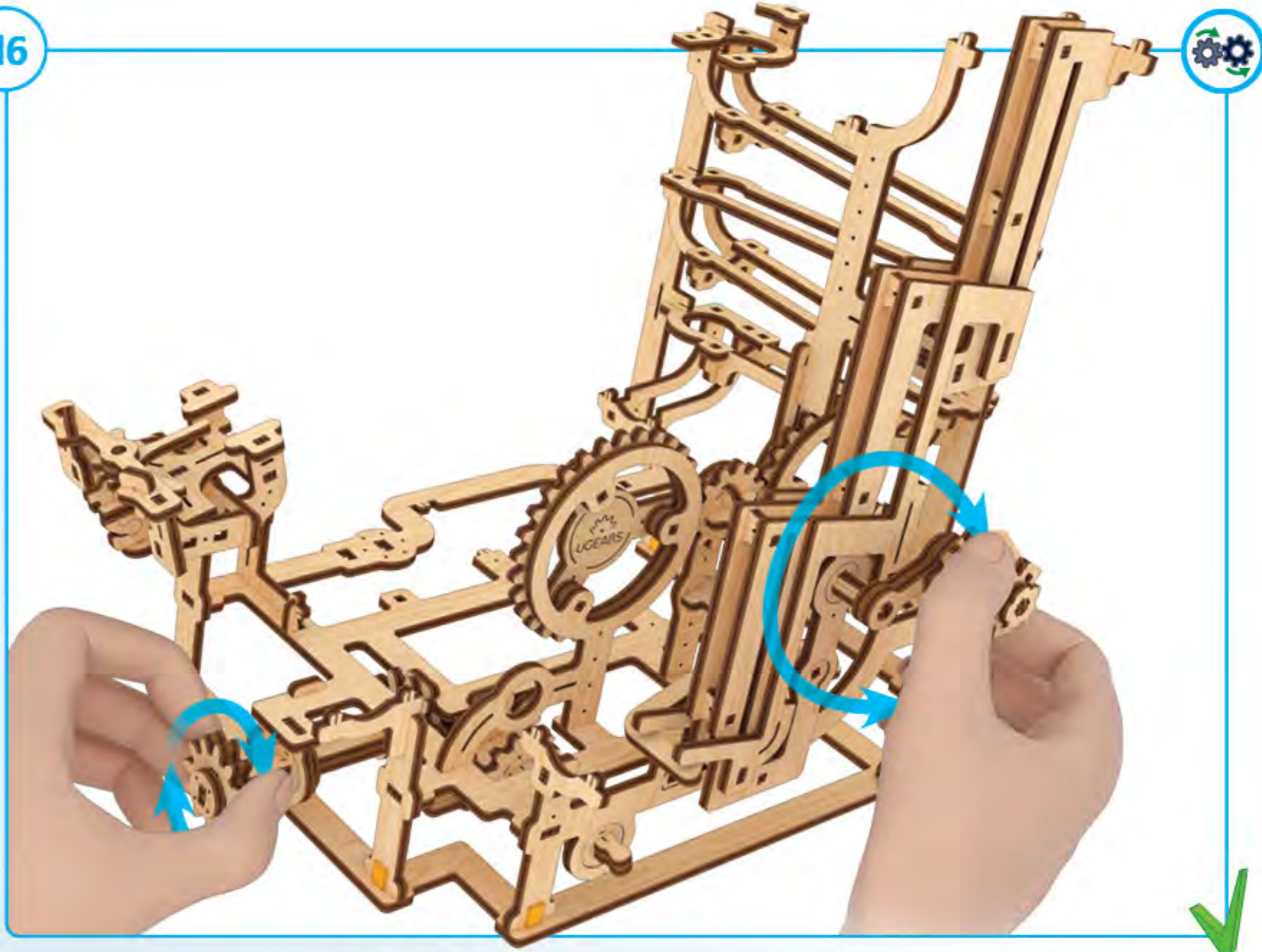
4



5



d6

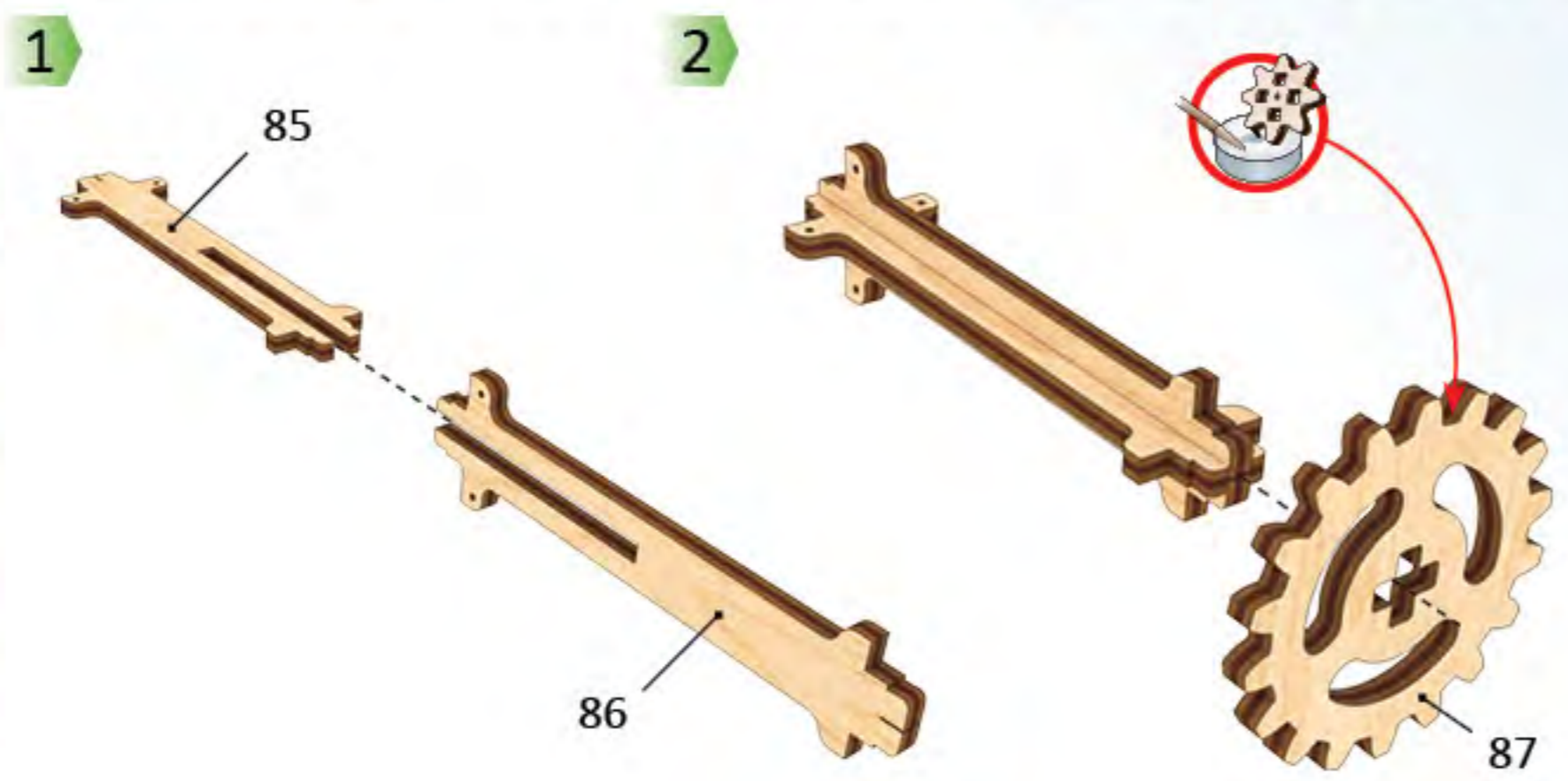
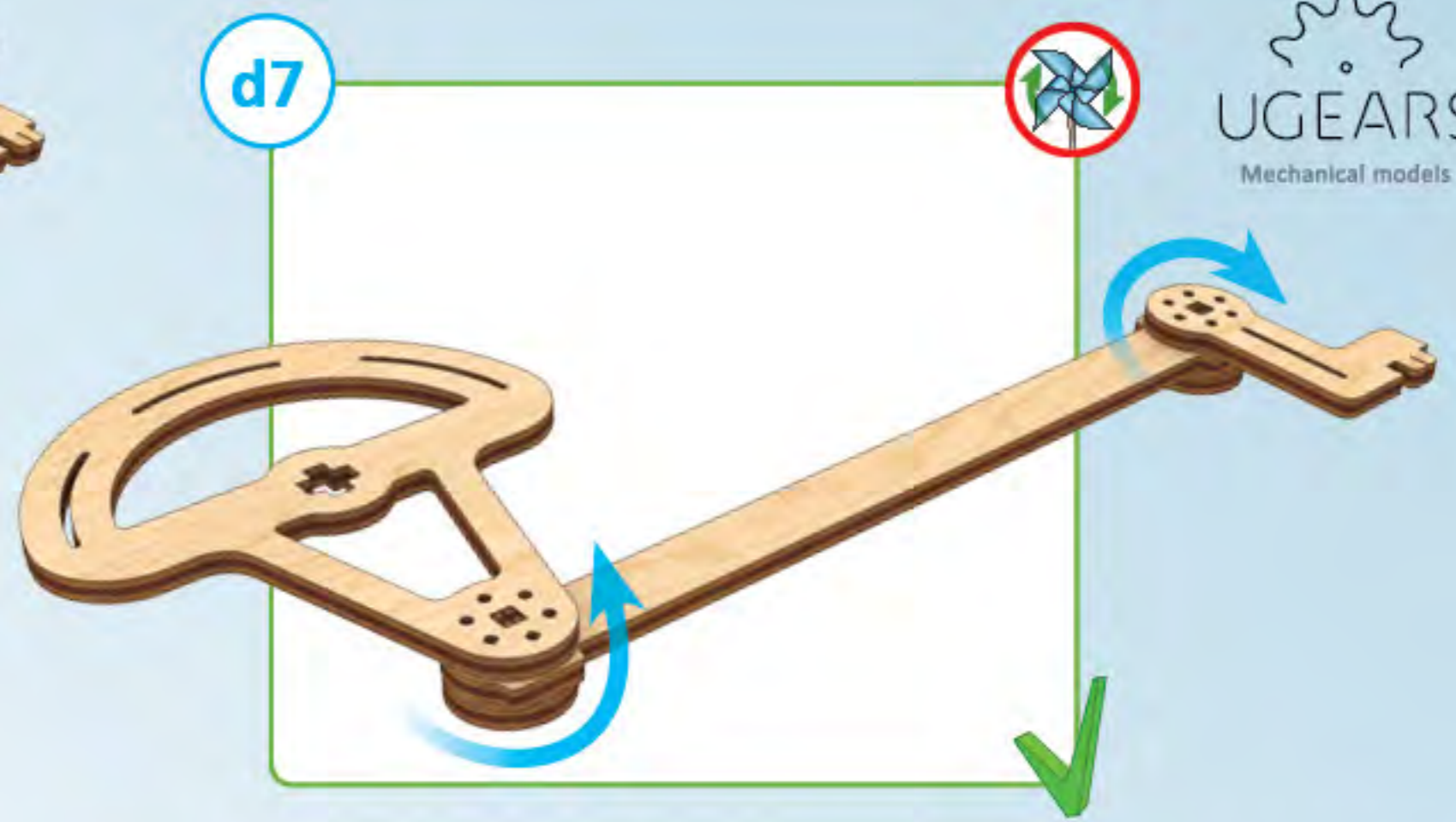
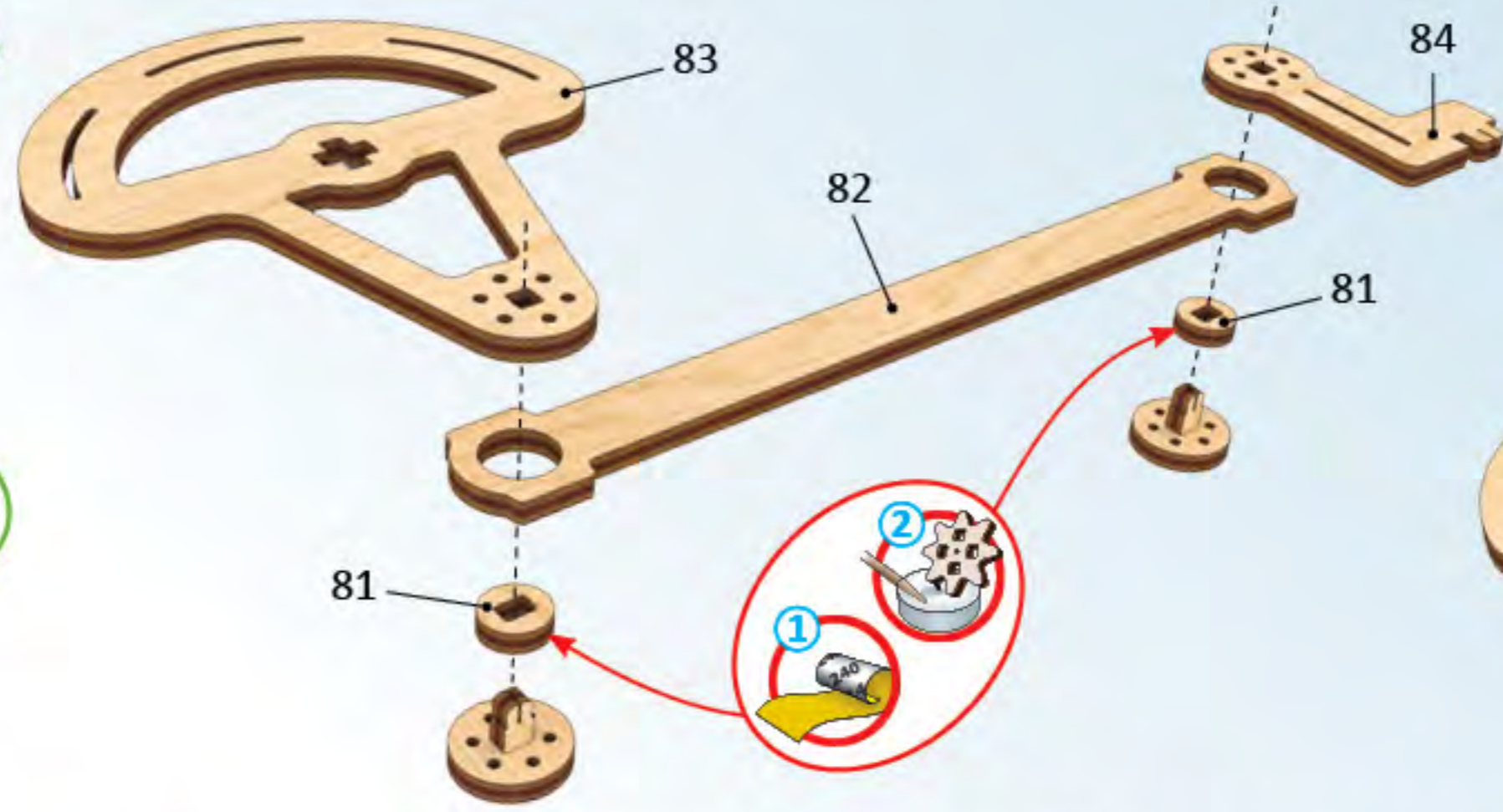
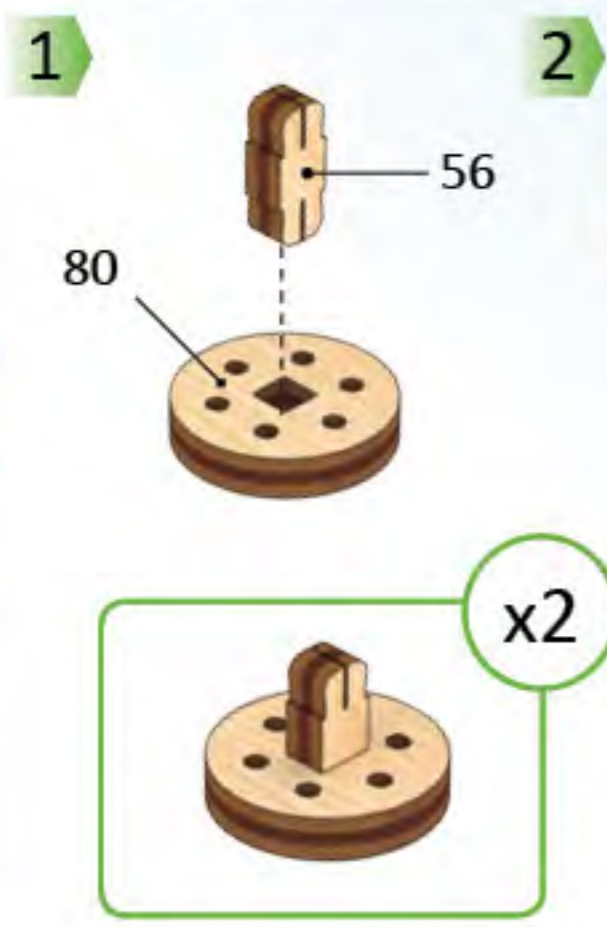
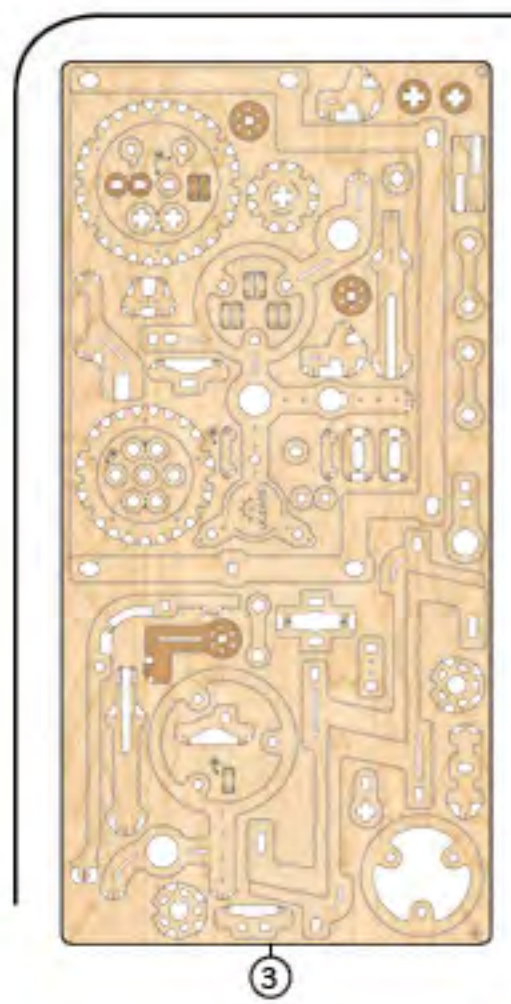


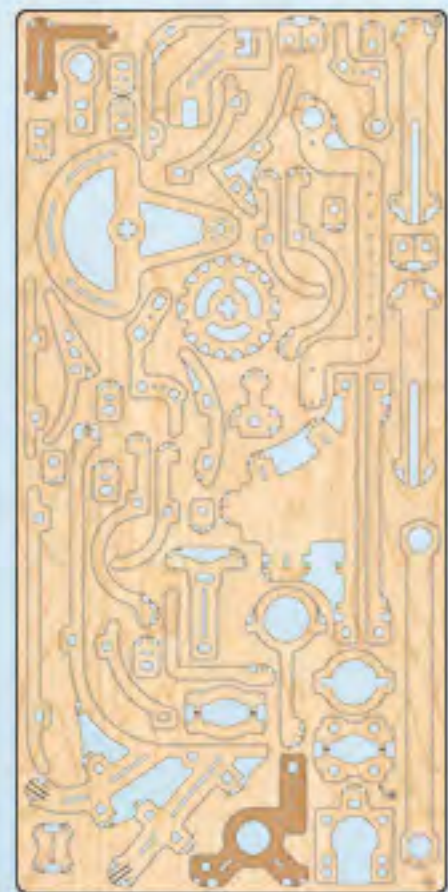
ENG Press the parts as far as they will go. UKR Притисніть деталі до упору. FRA Pressez les pièces à fond. DEU Drücken Sie die Teile bis zum Anschlag. SPA Pulse para detener las piezas. ITA Stingere bene i componenti. JAP 部品をできる限り押しつけてください。CHI 用力緊密結合部件。RUS Прижмите детали до упору. POL Przyciśnij element, aż do oporu. KOR 부품을 양쪽에서 눌러서 고정해 주세요.



ENG Check the mechanism for smoothness and accuracy of movement. Operate the mechanism so the parts would seat-in. UKR Перевірте механізм на плавність і точність ходу. Розробіть механізм. FRA Vérifiez si le mécanisme fonctionne en douceur et avec précision. Faites fonctionner le mécanisme jusqu'à son fonctionnement normal. DEU Prüfen sie den Mechanismus bezüglich der Laufruhe und der Genauigkeit des Ganges. Betätigen Sie den Mechanismus mehrmals. SPA Verifique la suavidad y precisión del mecanismo. Desarrolle el mecanismo. ITA Controllare la scorrevolezza e la precisione del movimento. Far funzionare il meccanismo. JPN 駆動部分が滑らかに動くかを確認しながら作業をすすめます。CHI 检查机构的运行平稳度和精密度。调整机构。RUS Проверьте механізм на плавность и точность хода. Разработайте механізм. POL Sprawdź płynność i dokładność ruchu mechanizmu. Dopracuj mechanizm. KOR 구동 부분의 원활한 작동과 정확한 움직임을 확인하세요.







1

1

d6

d7

2

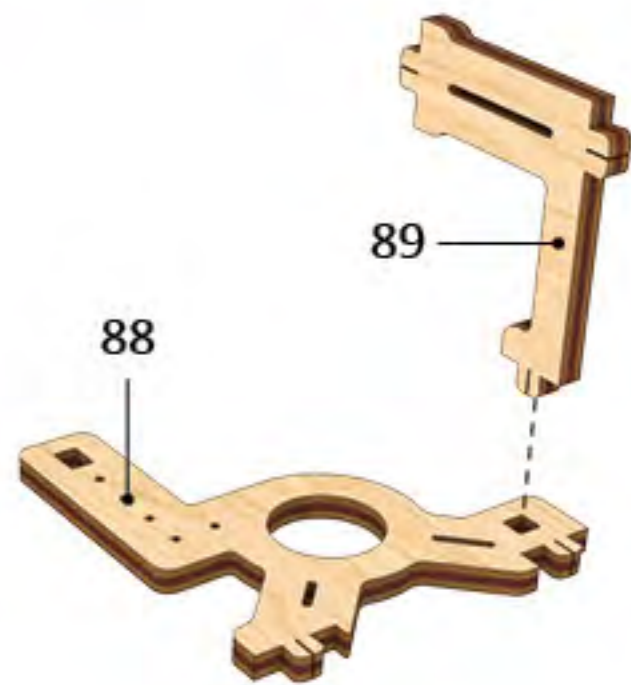
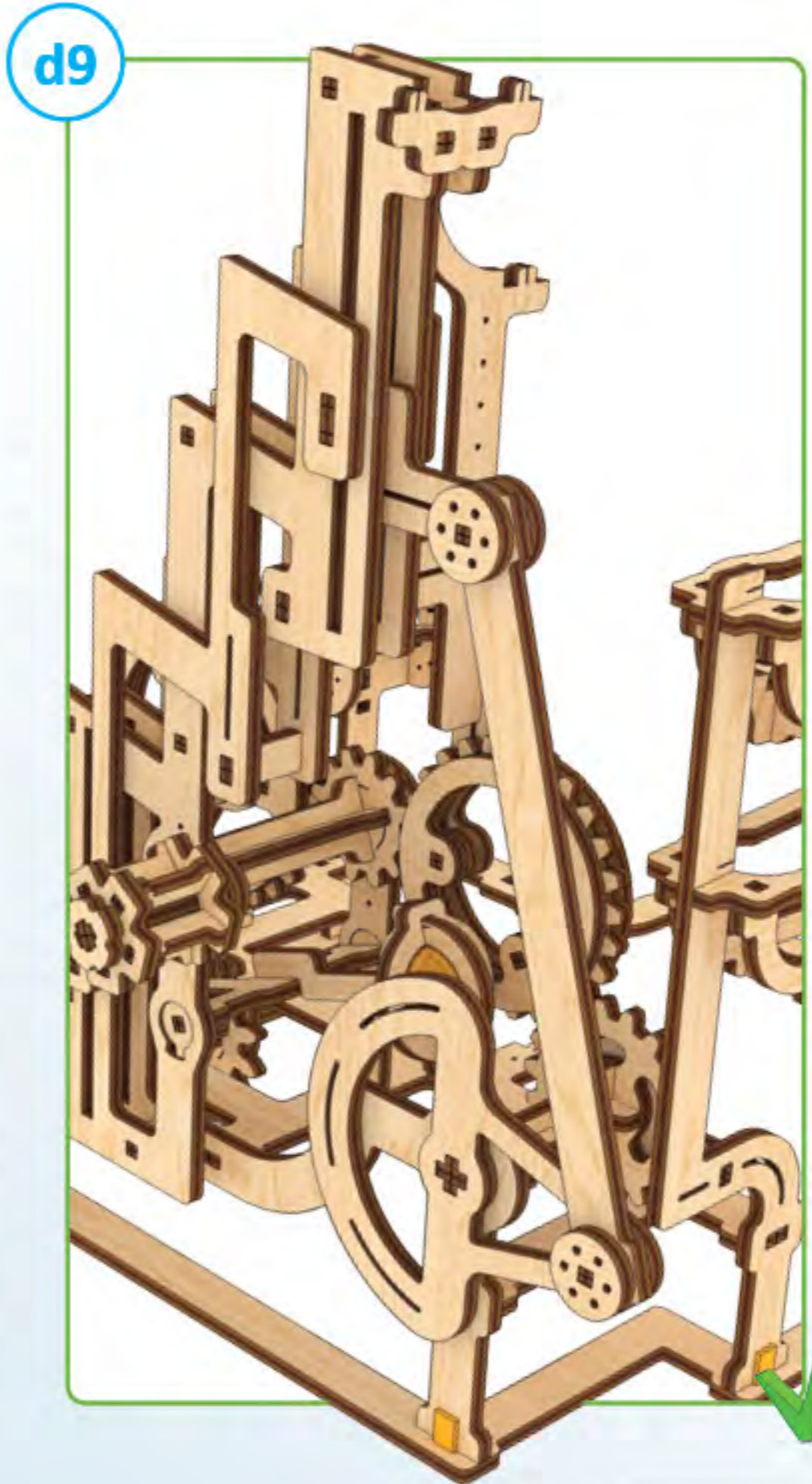
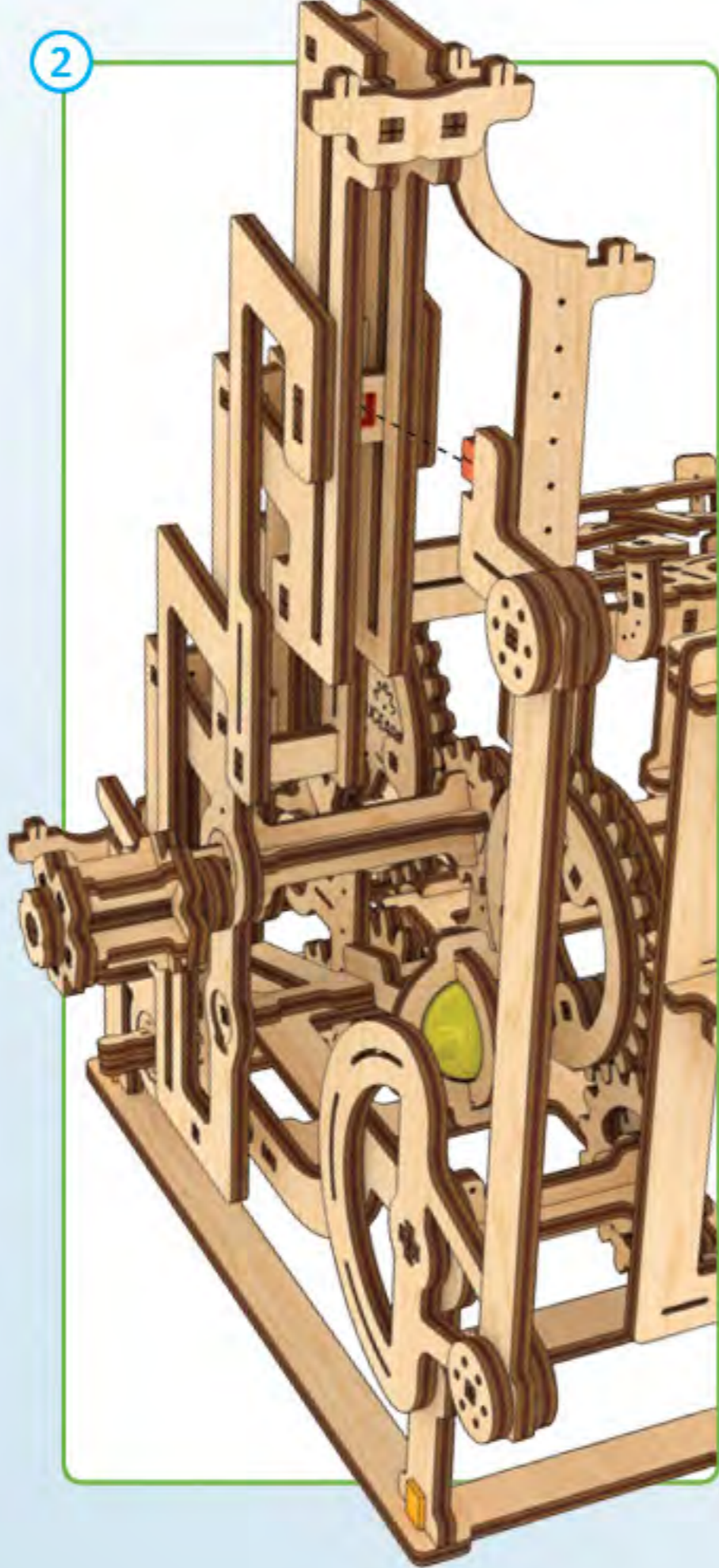
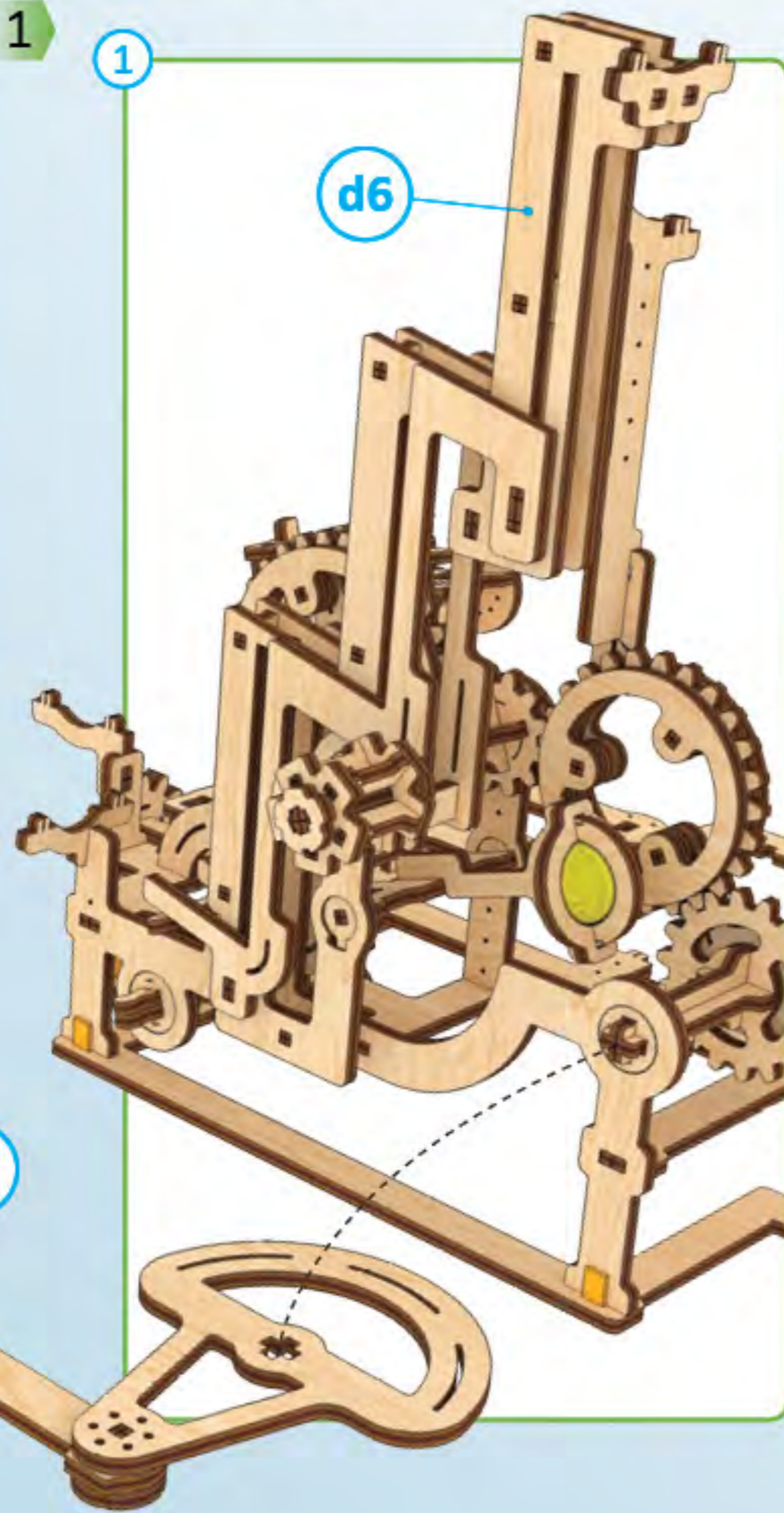
d9

1

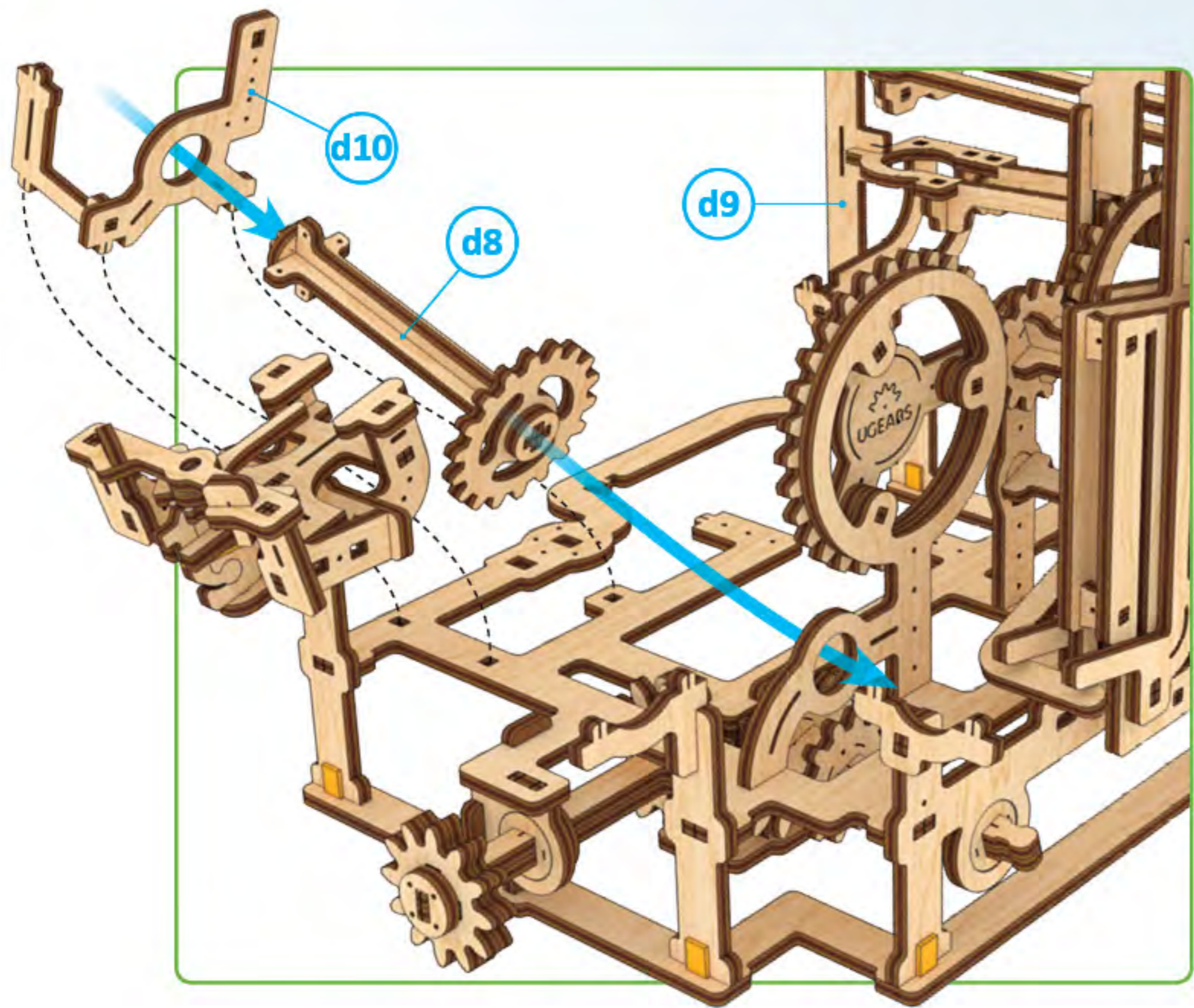
88

89

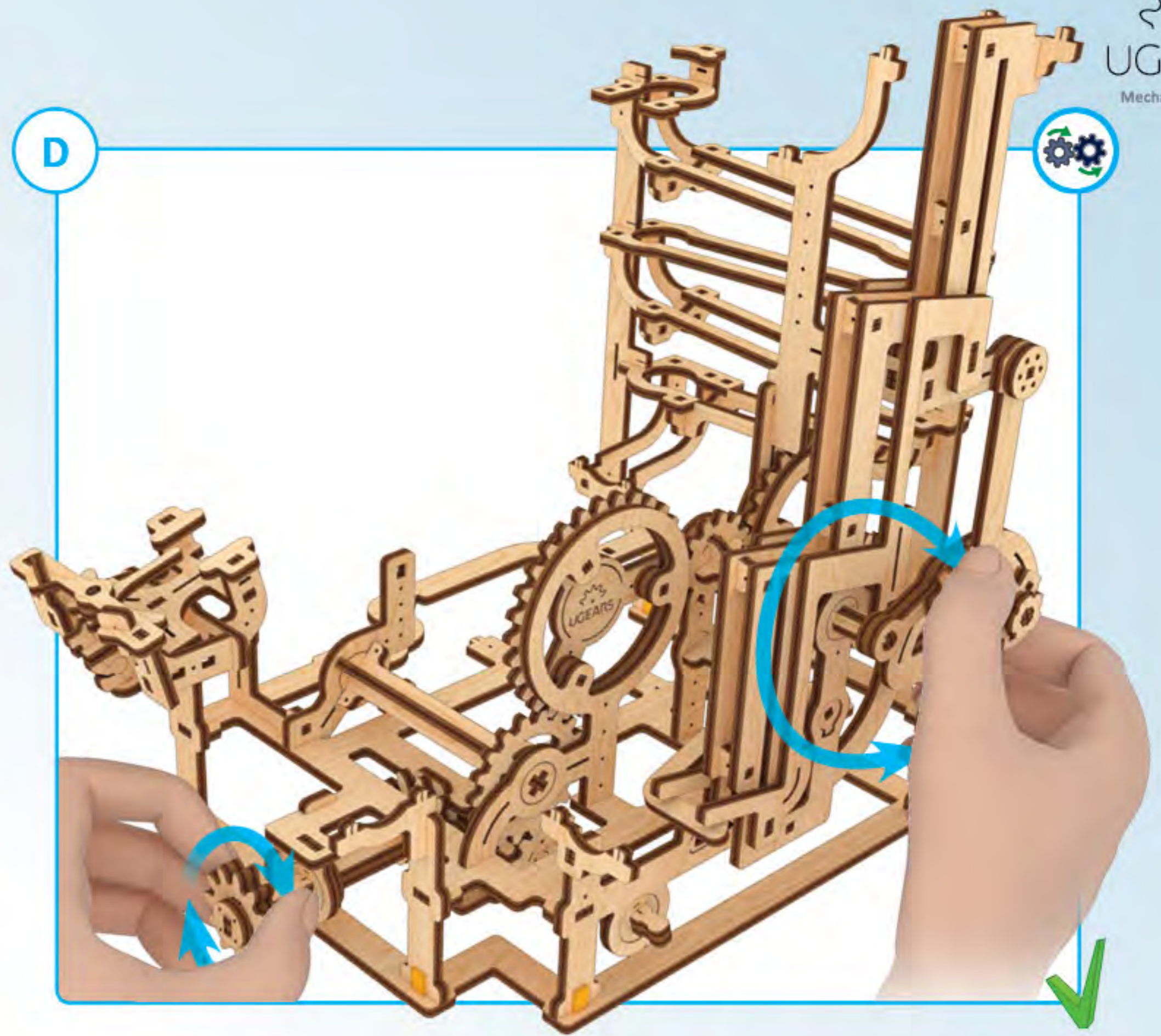
d10

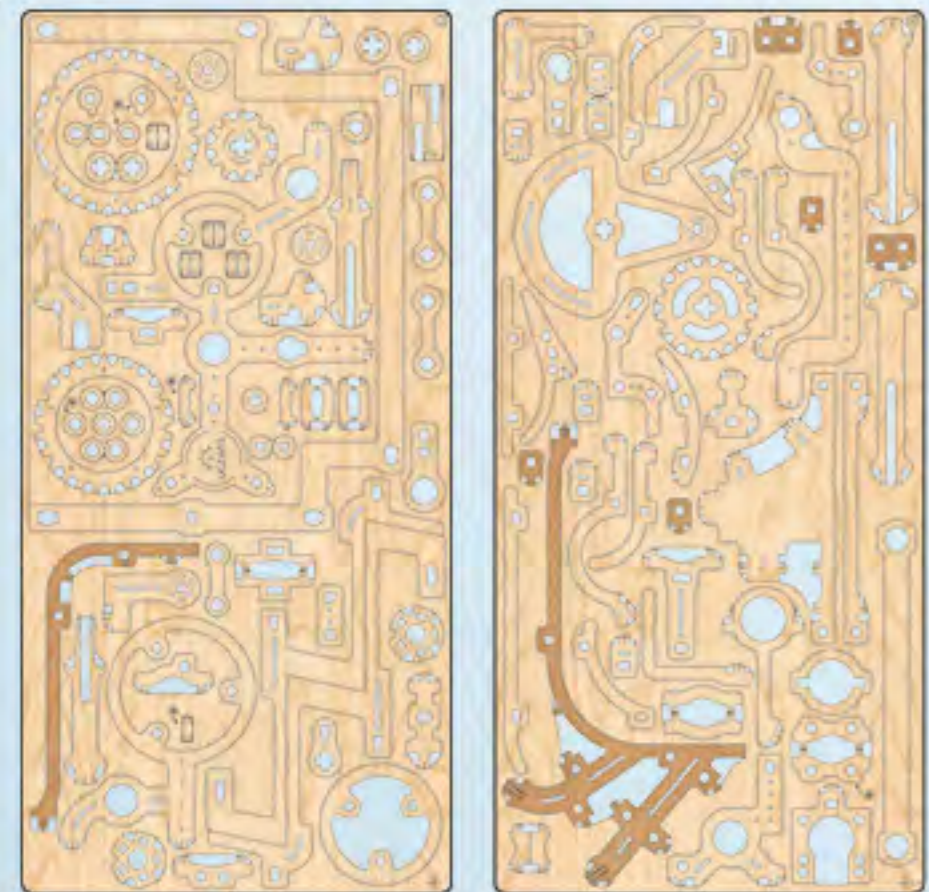


1

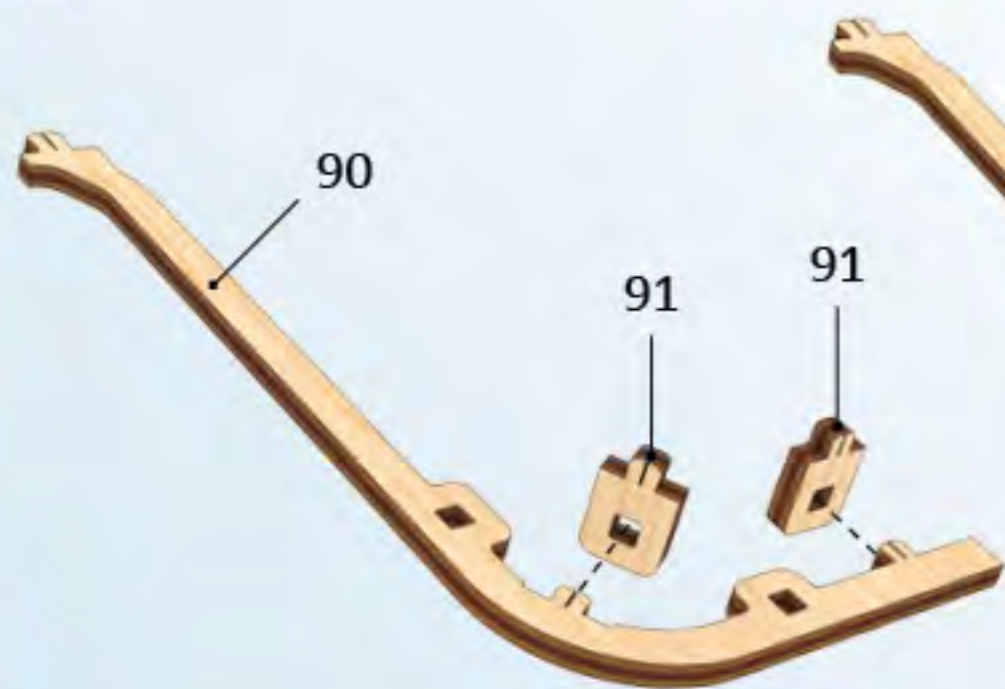


D

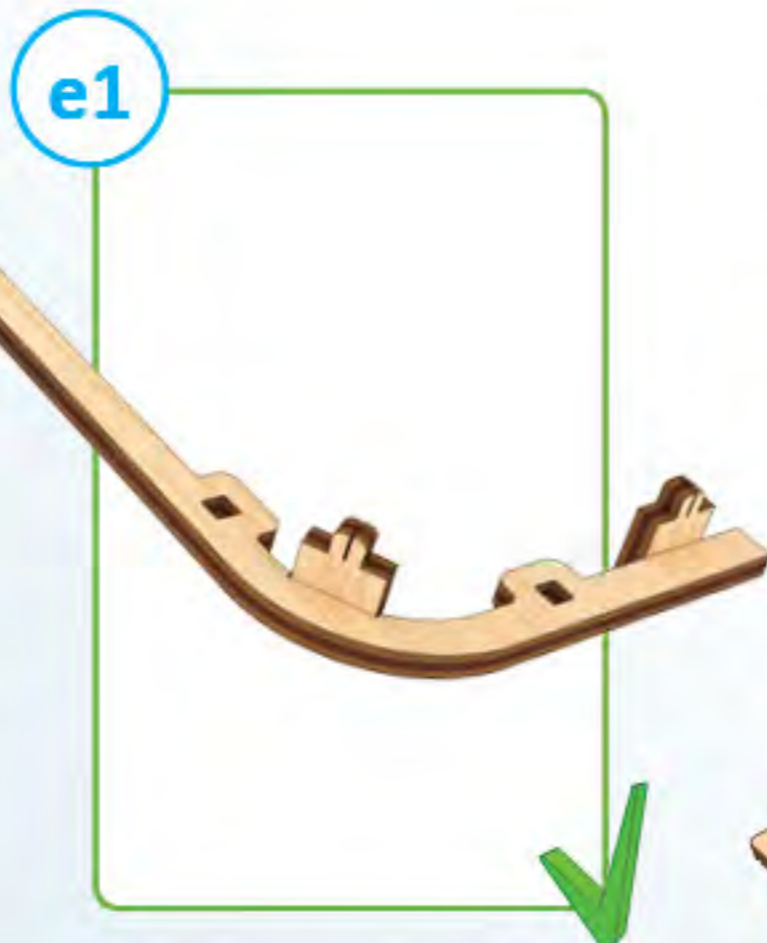




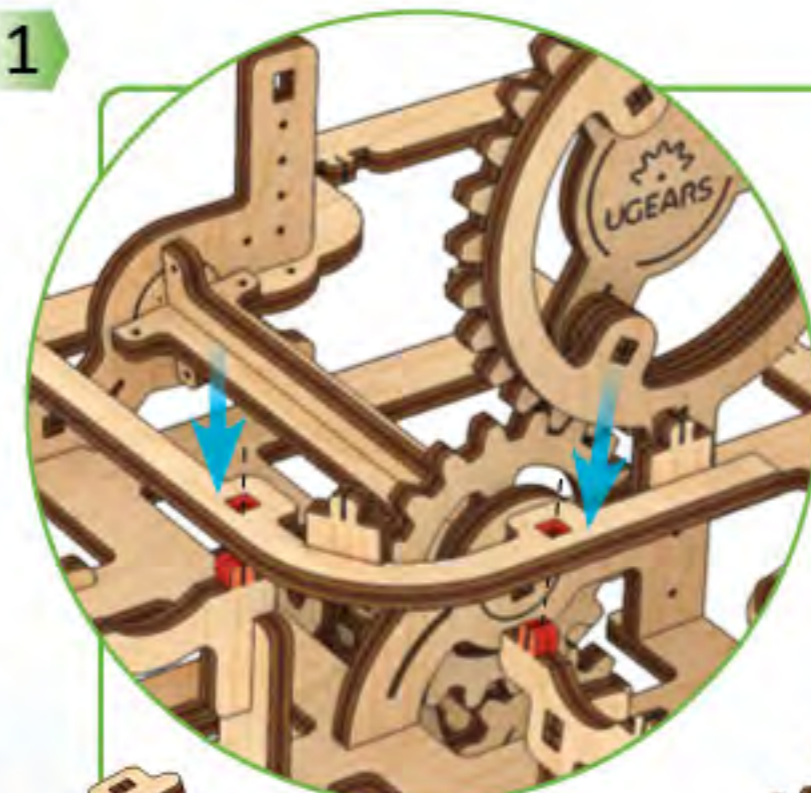
1



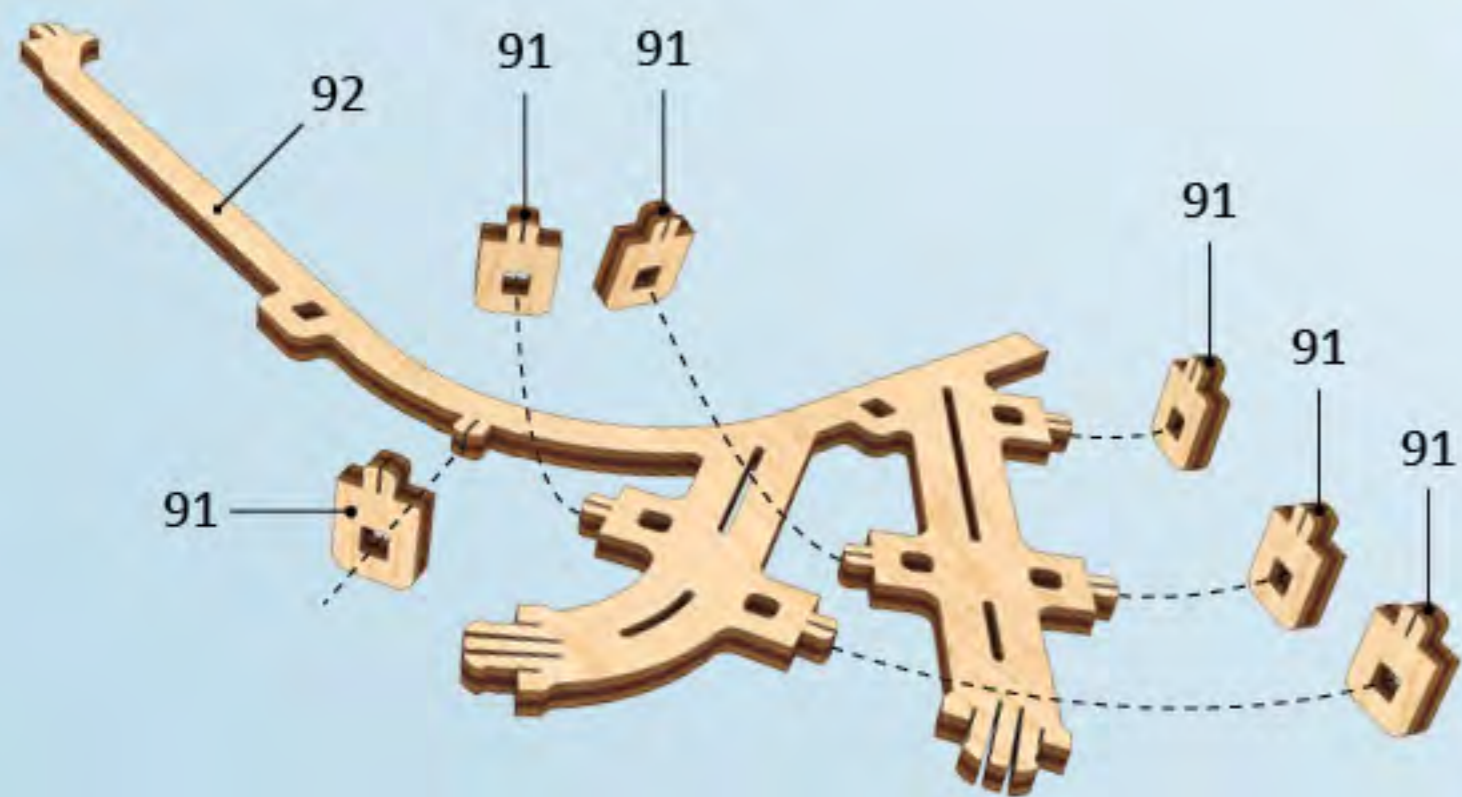
e1



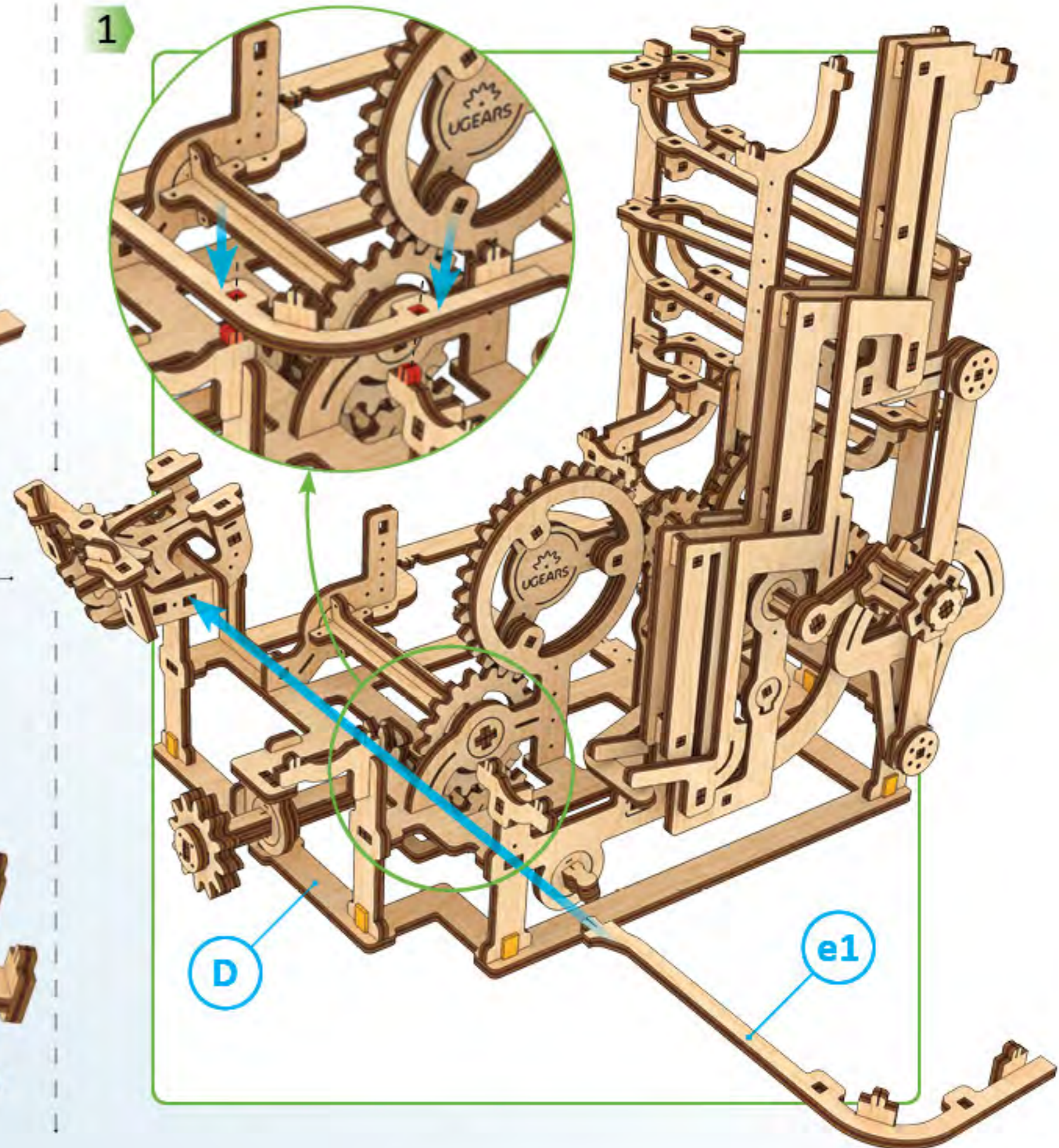
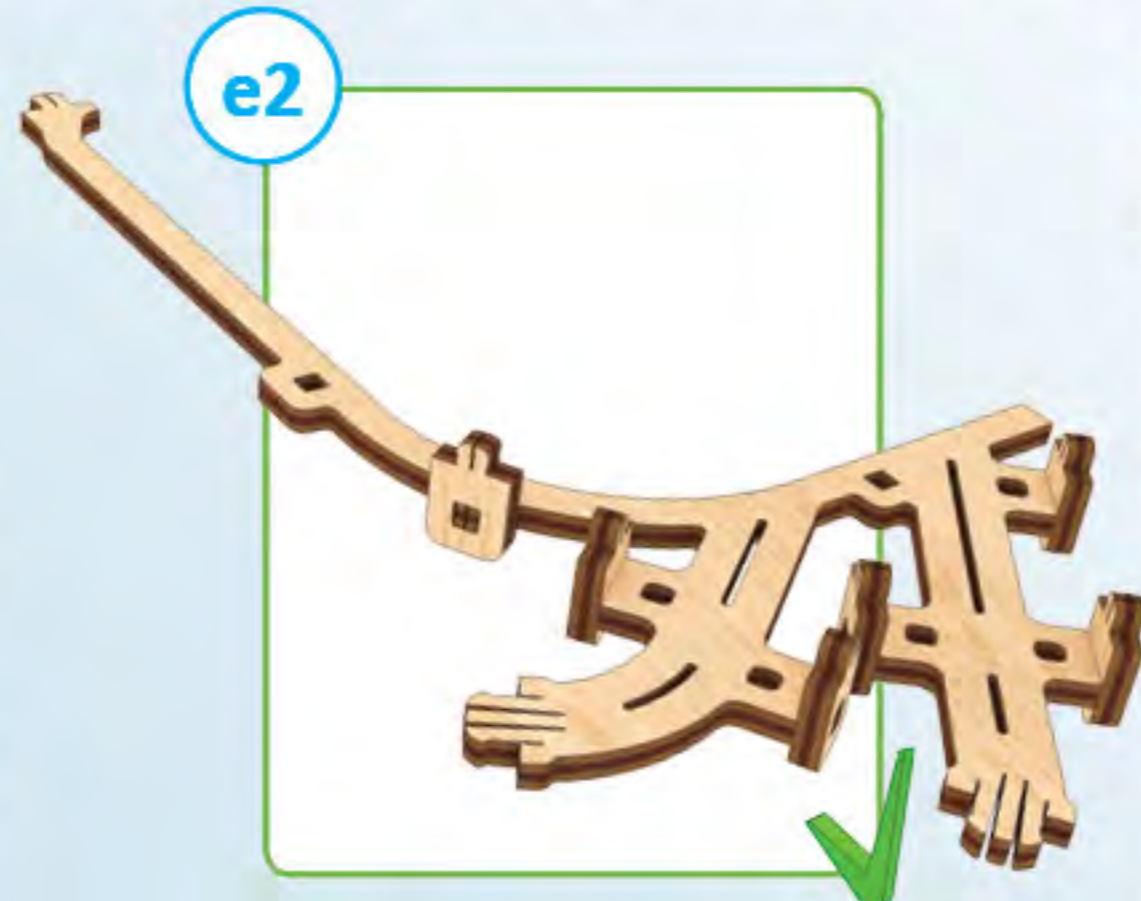
1

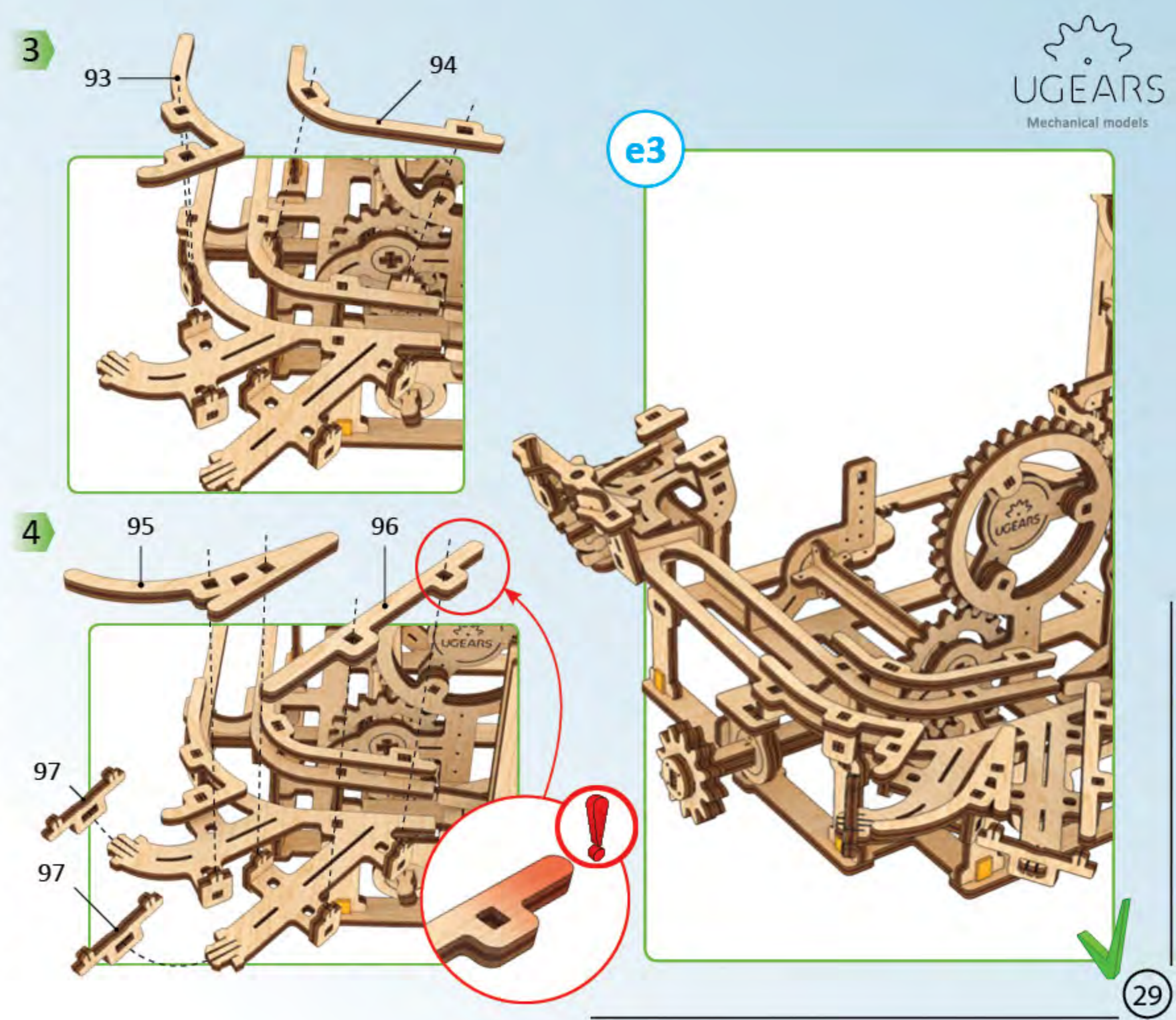
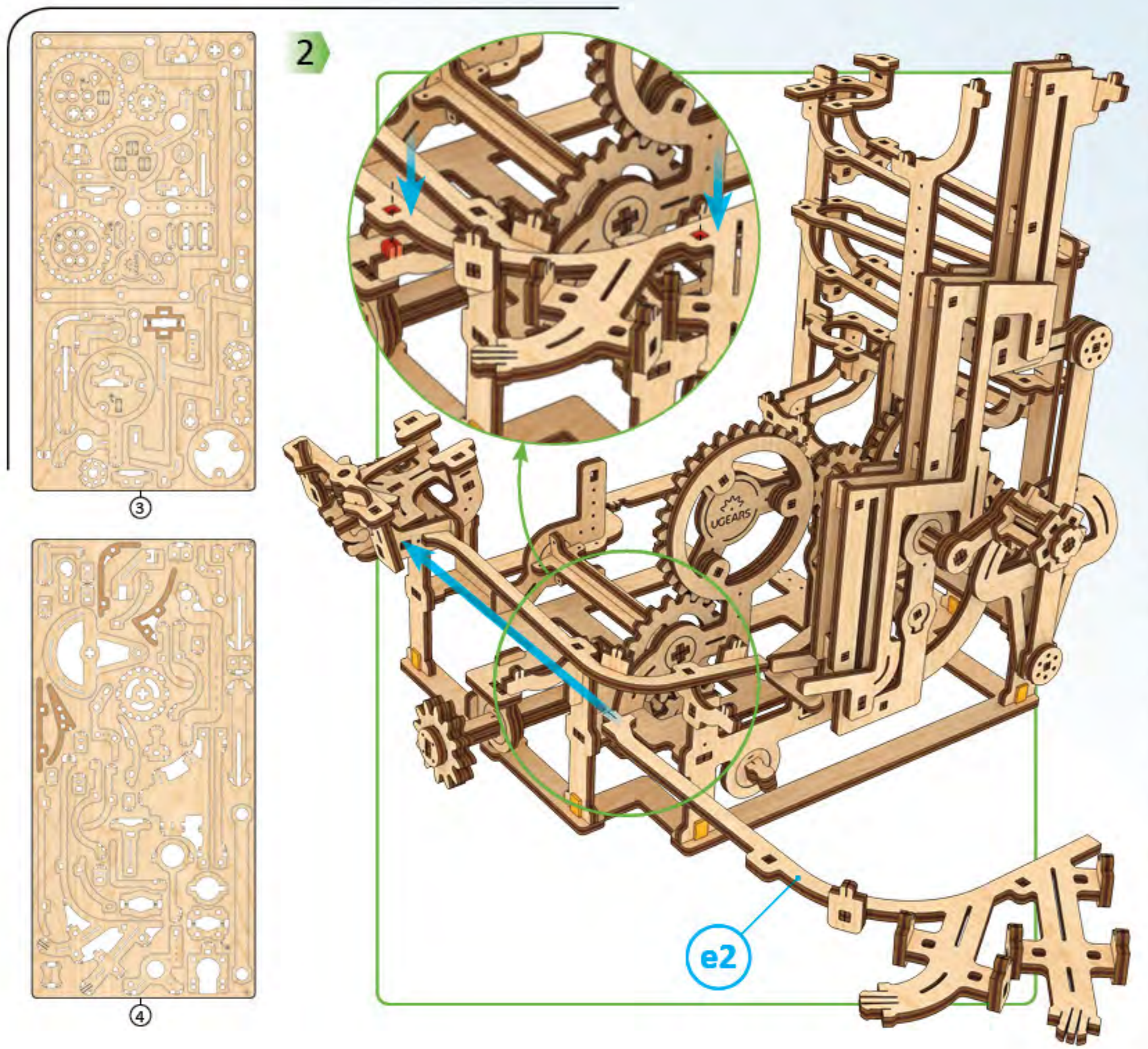


1

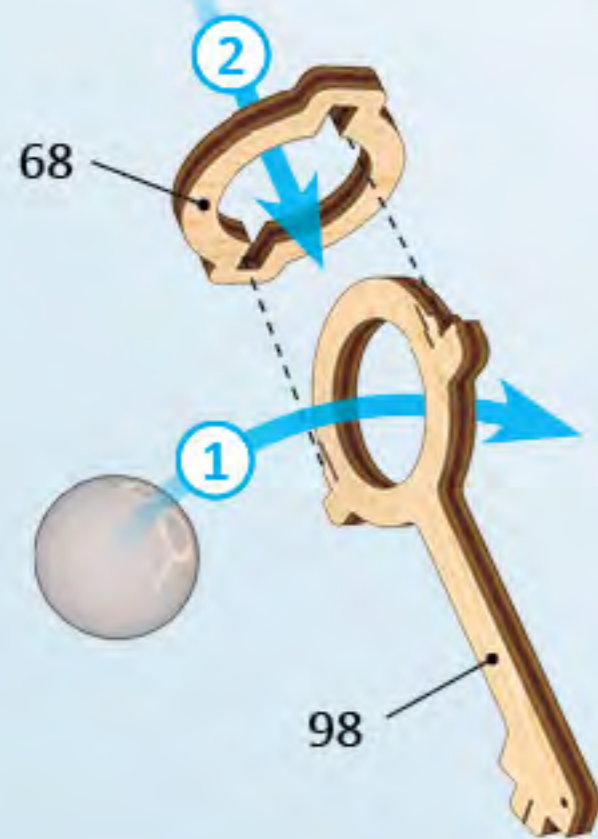
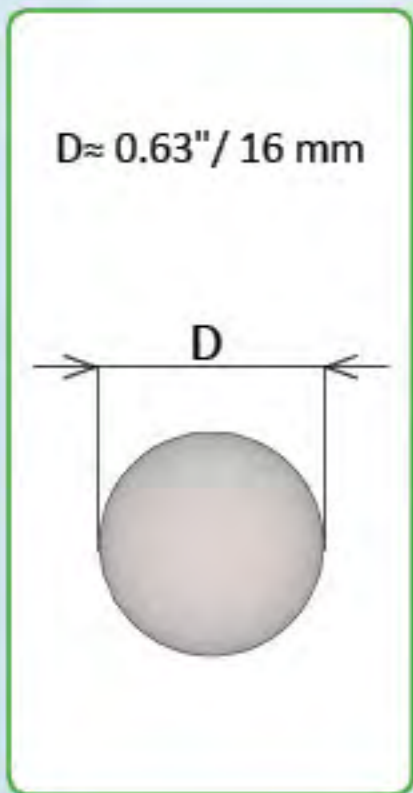


e2

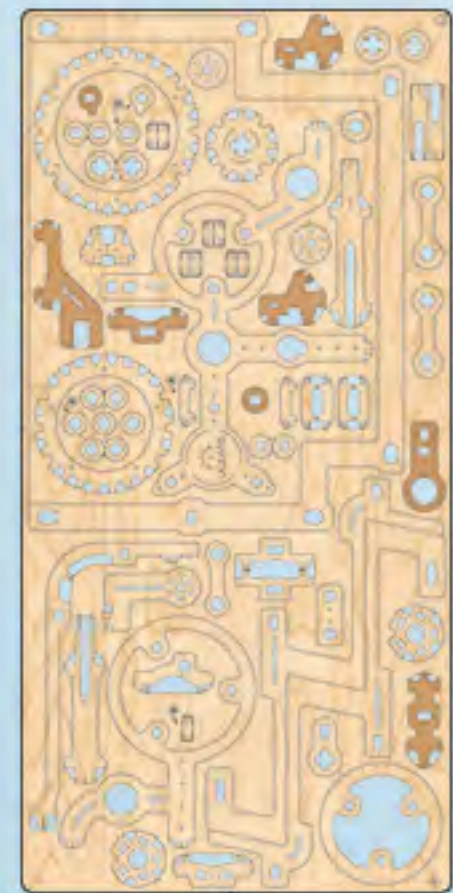
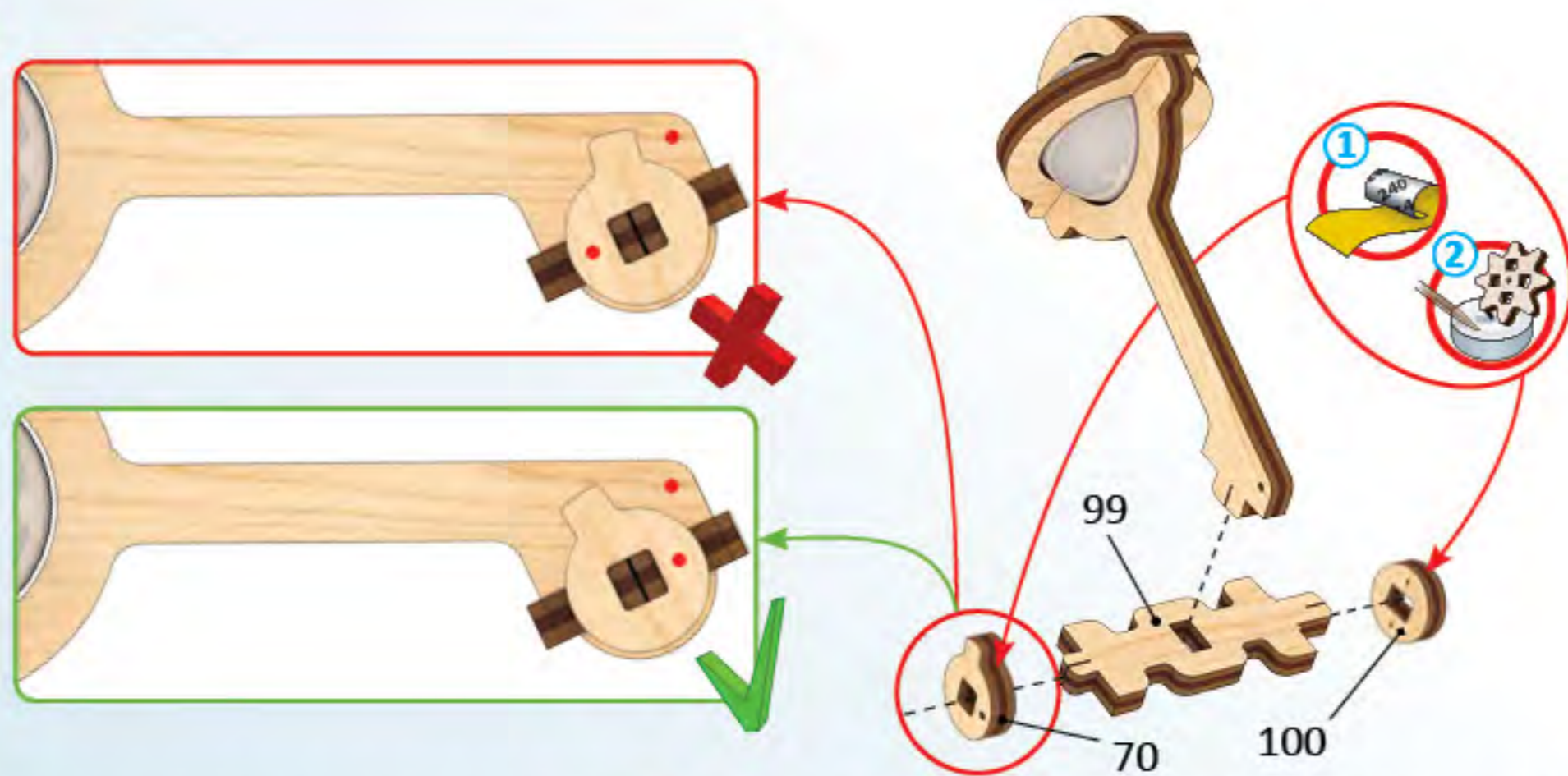




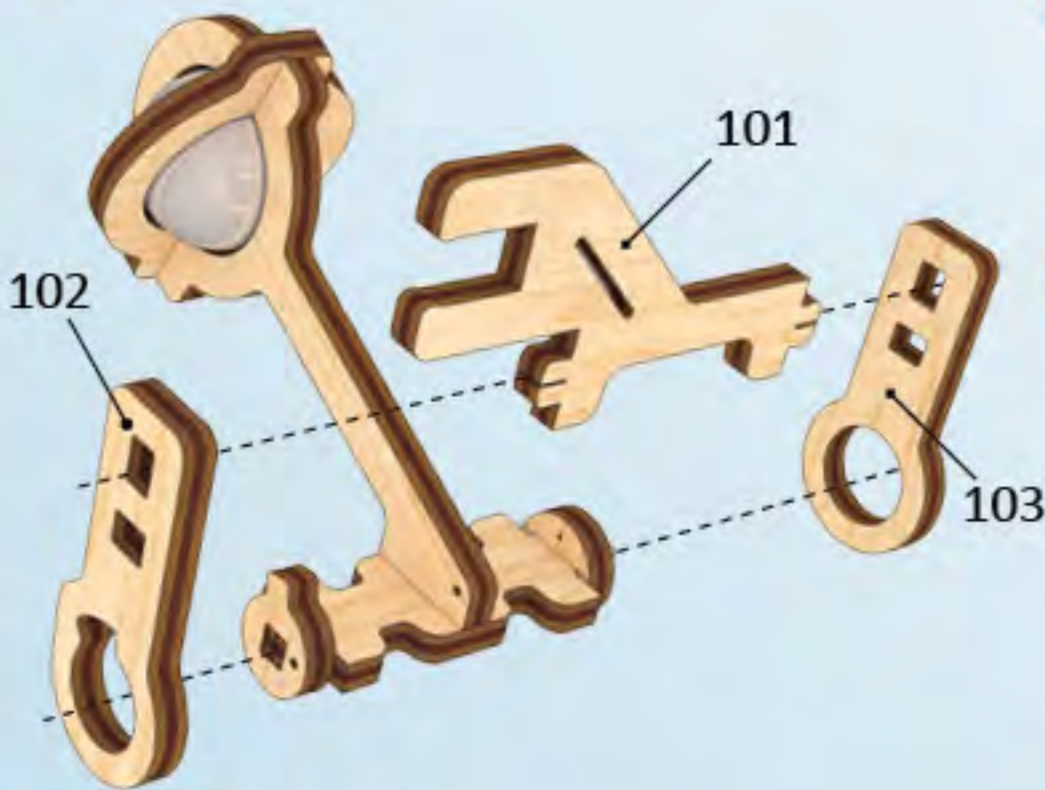
1



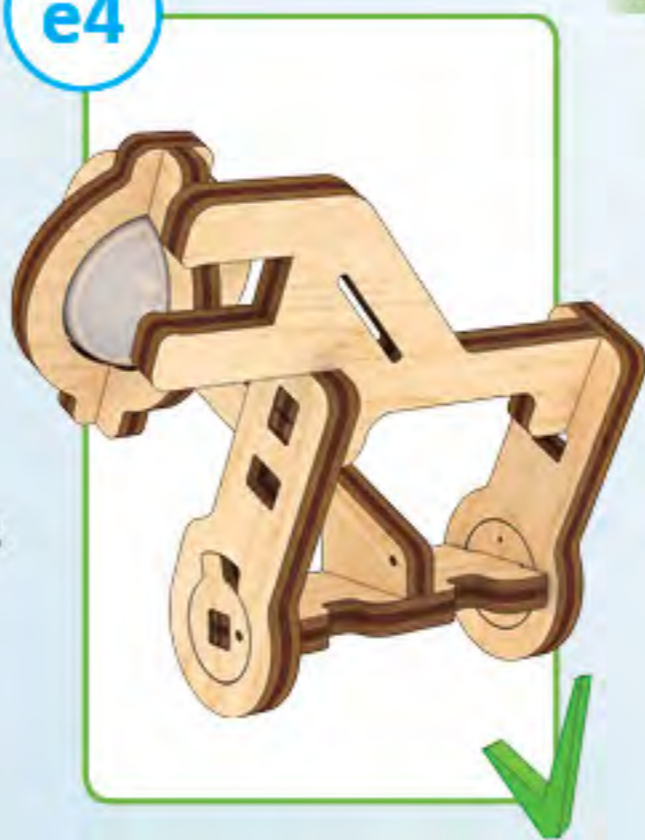
2



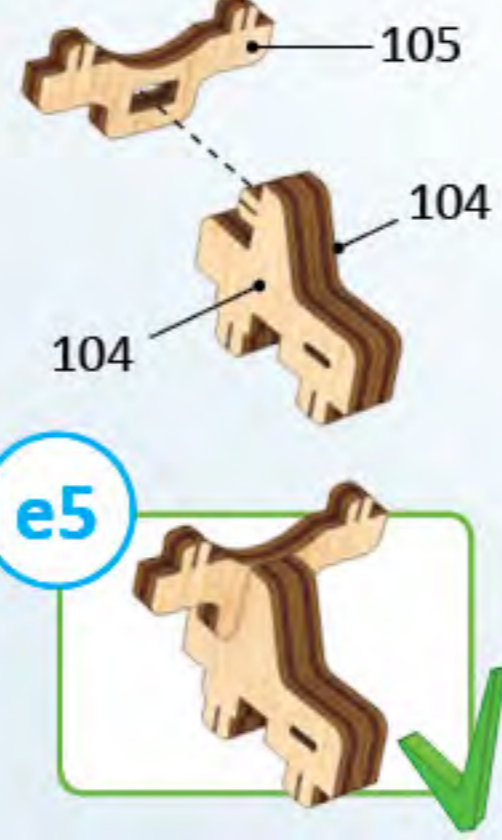
3



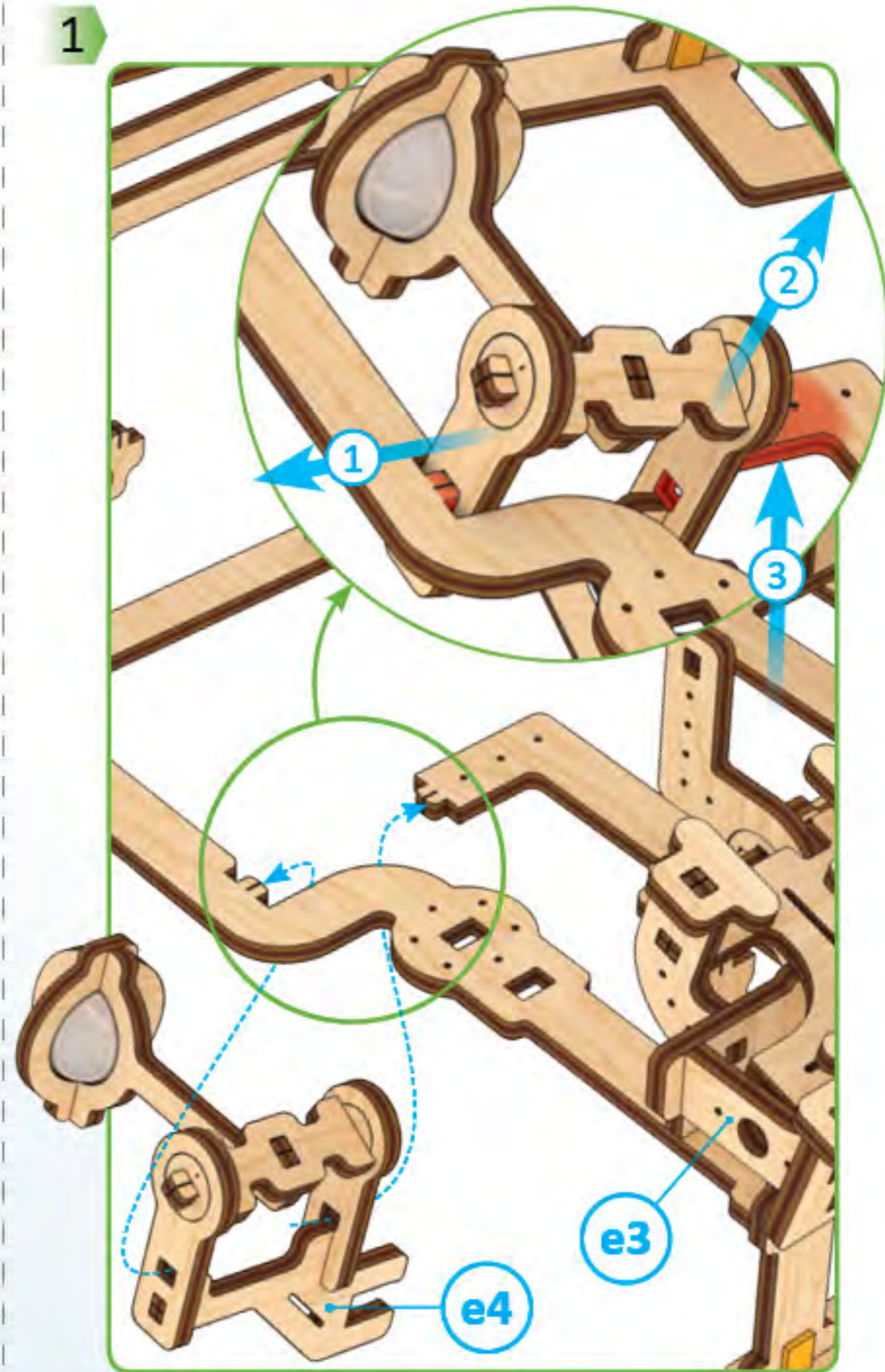
e4

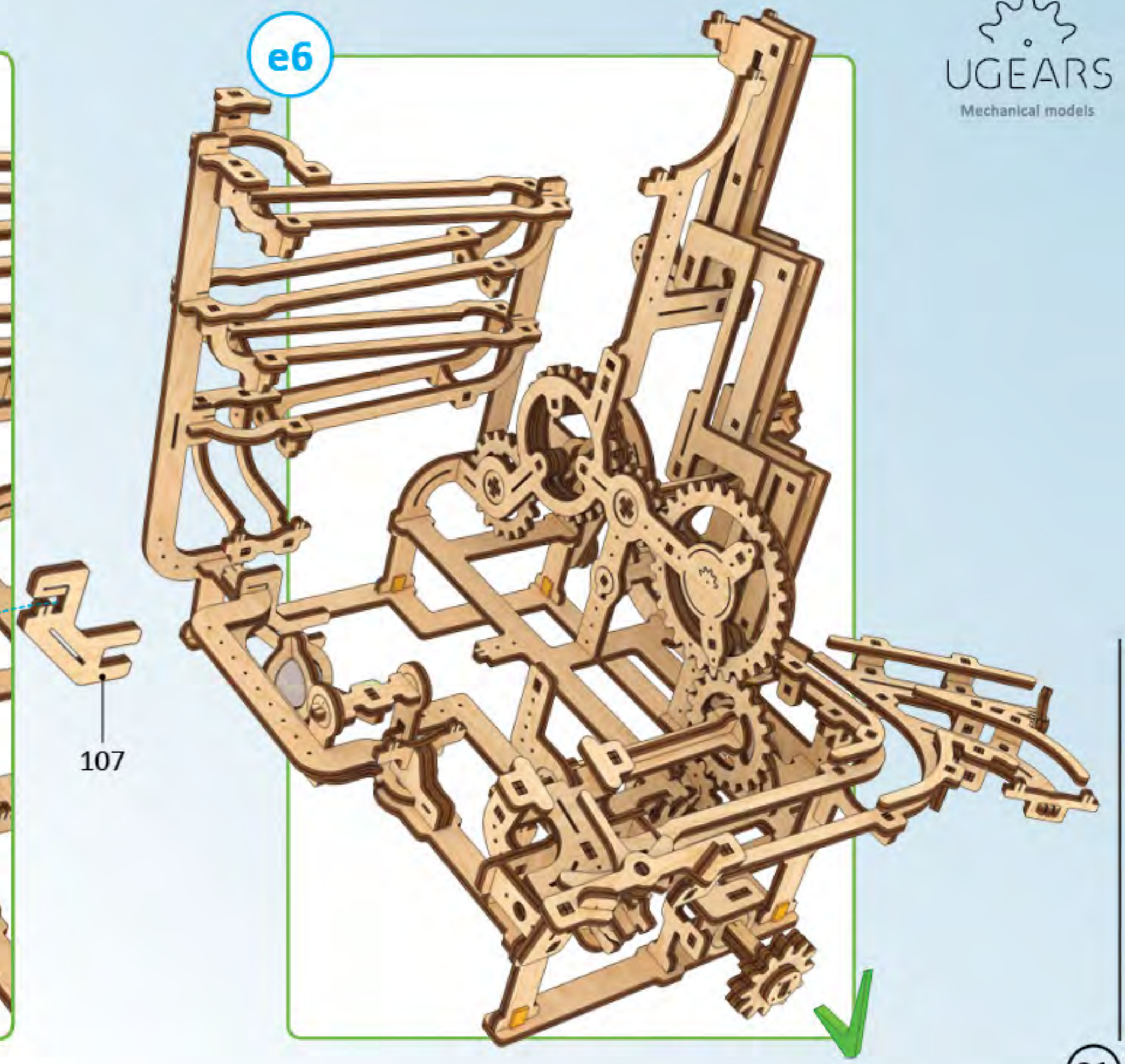
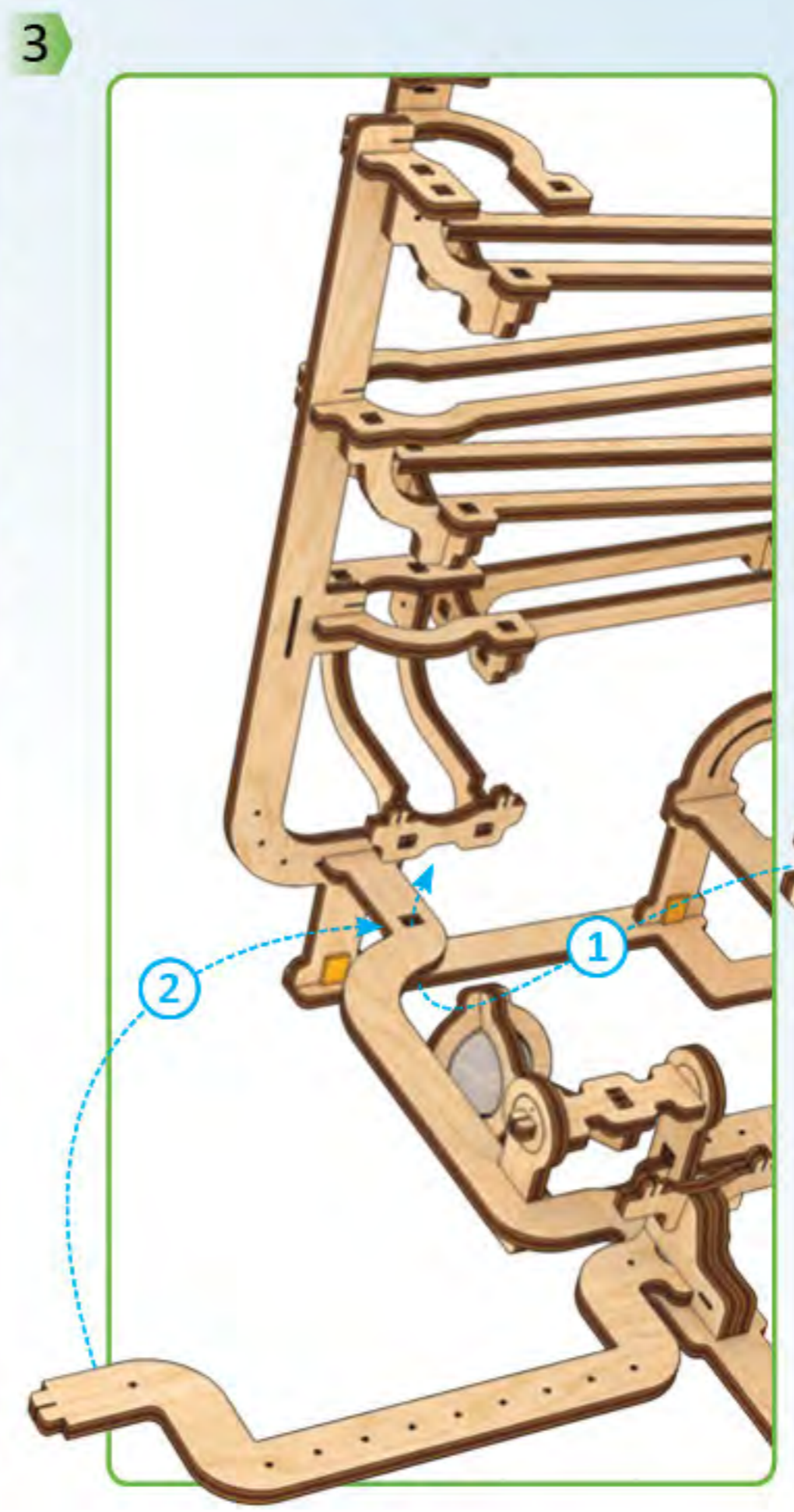
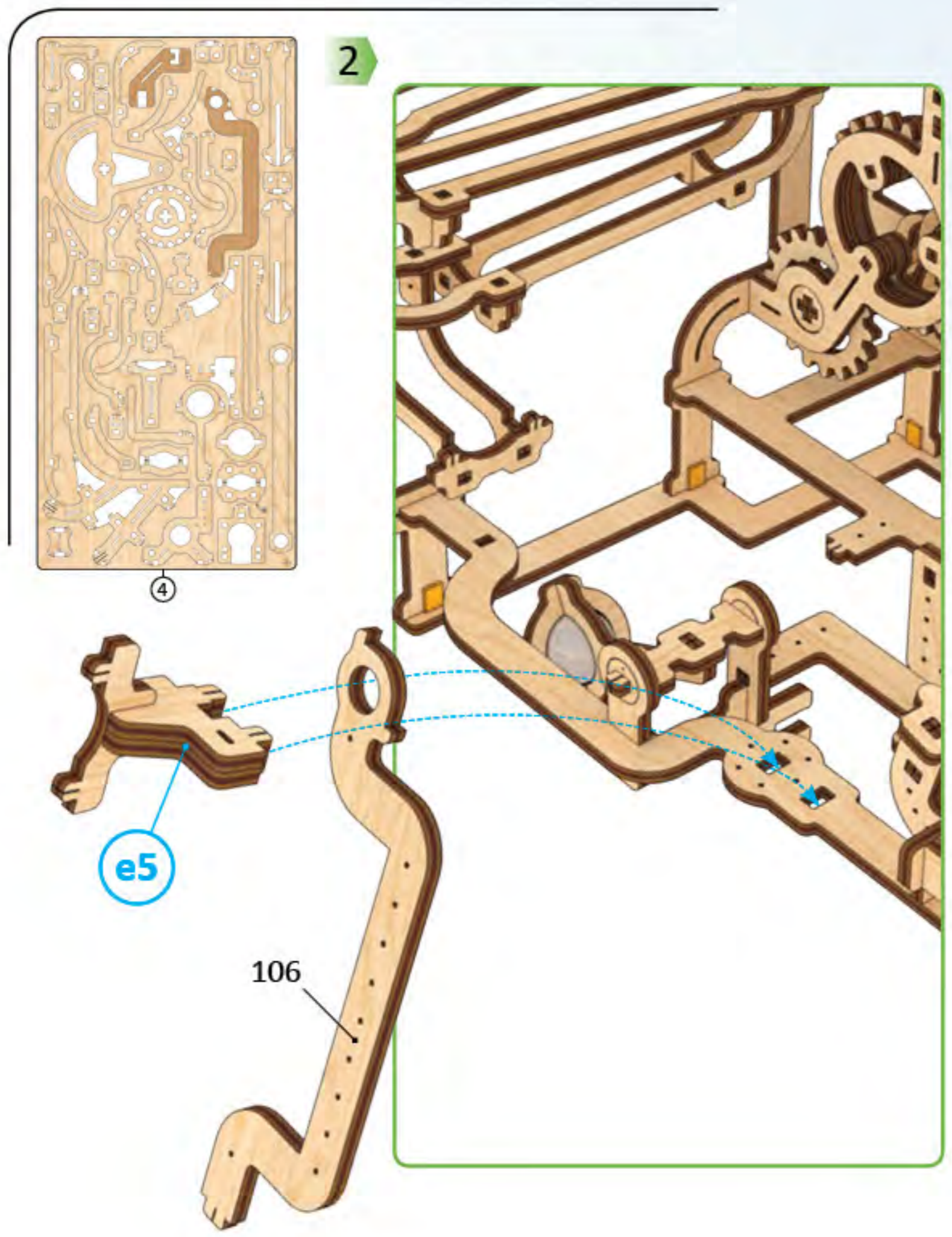


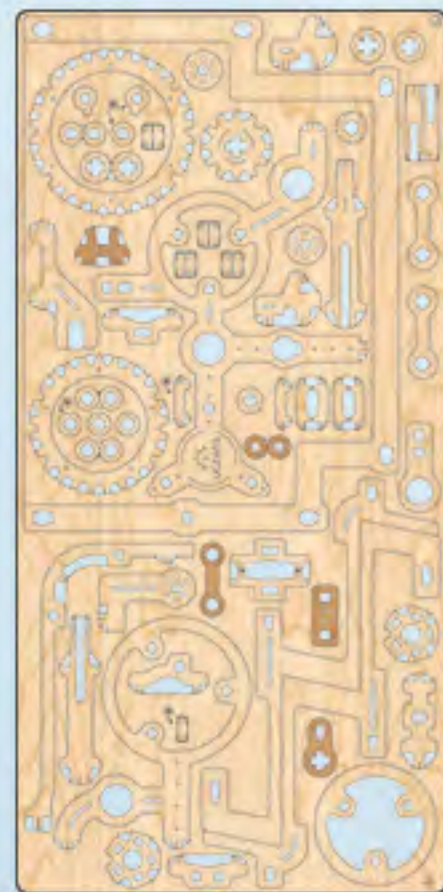
1



1

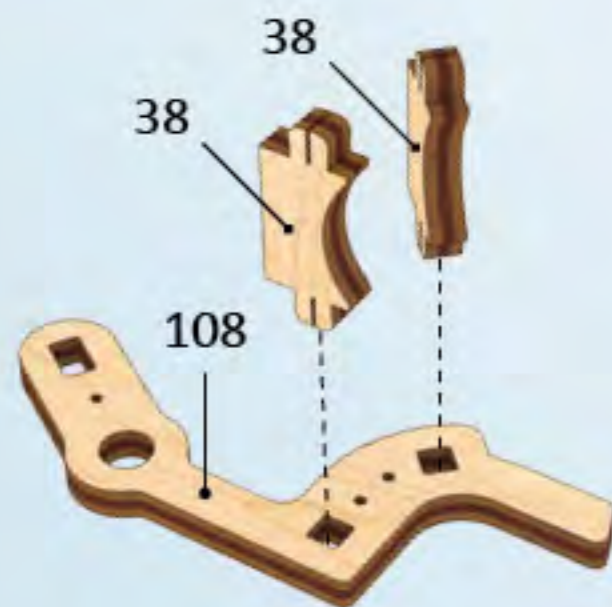




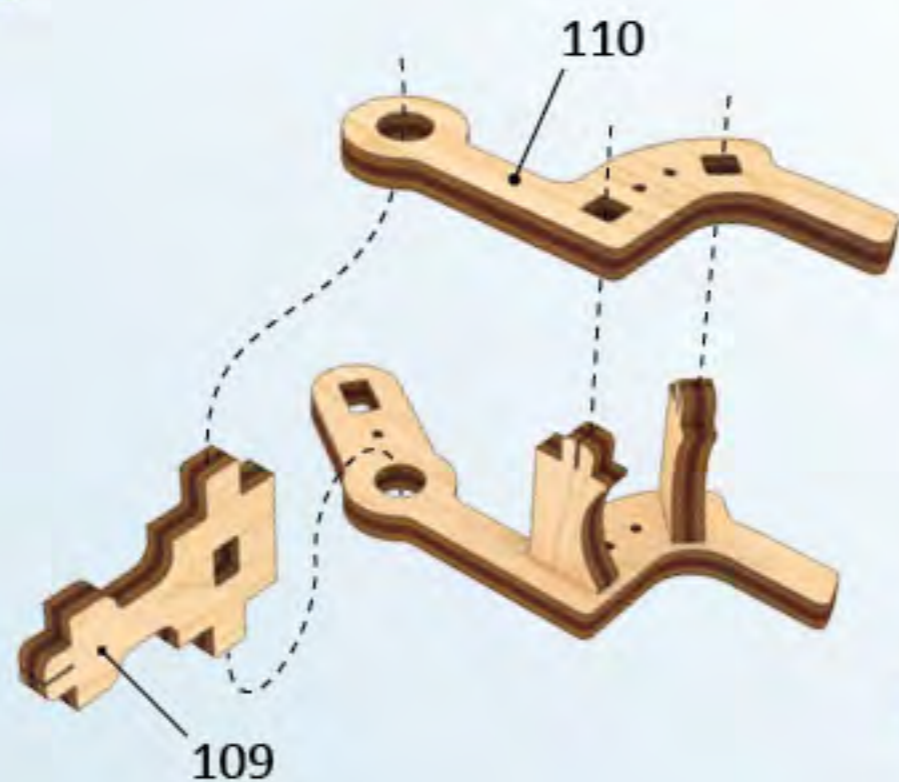


③

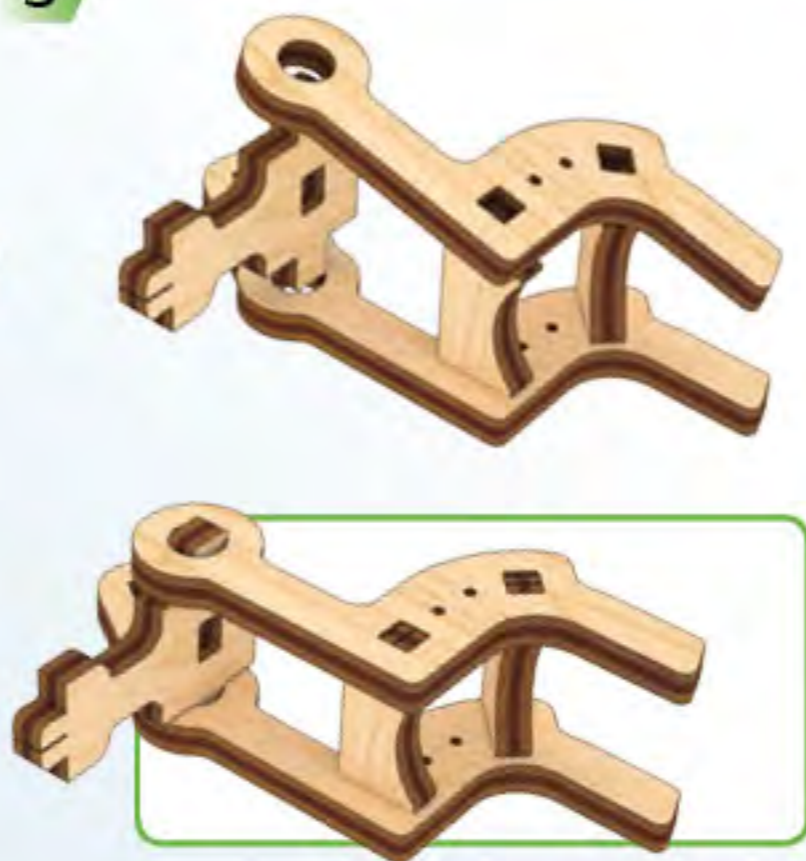
1



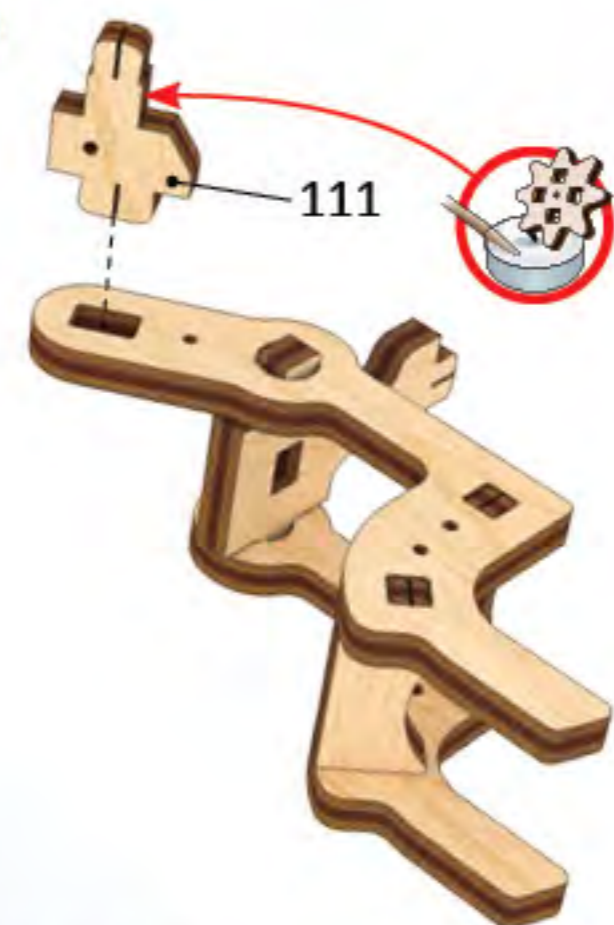
2



3



4



5

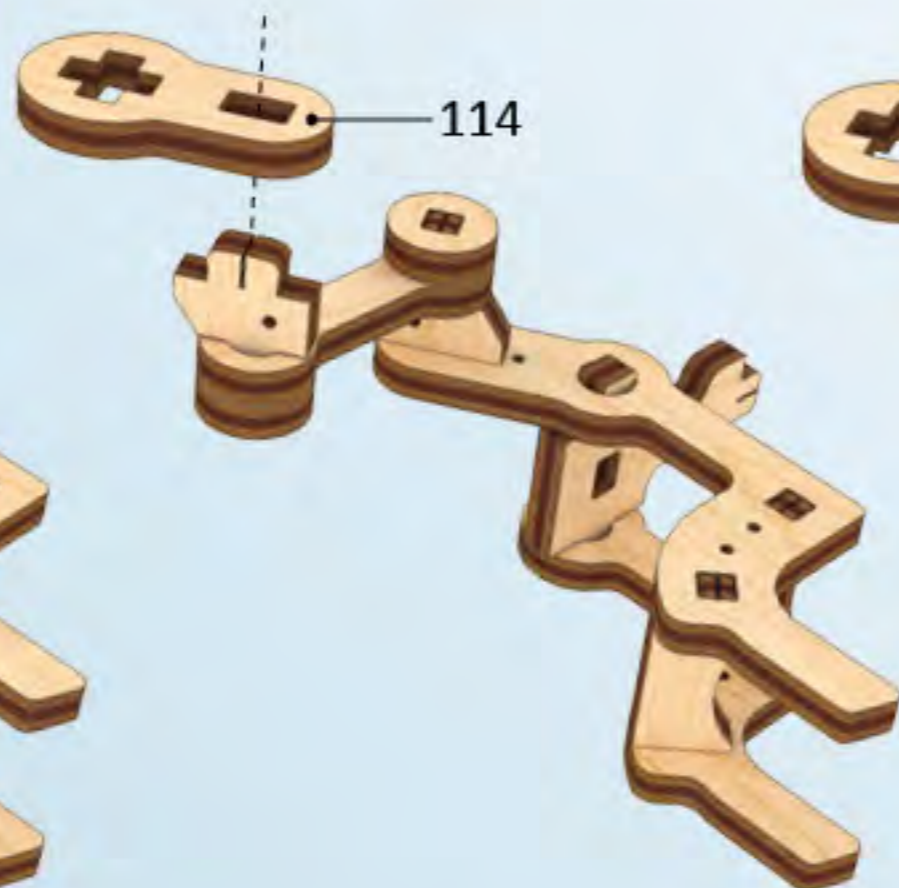


④

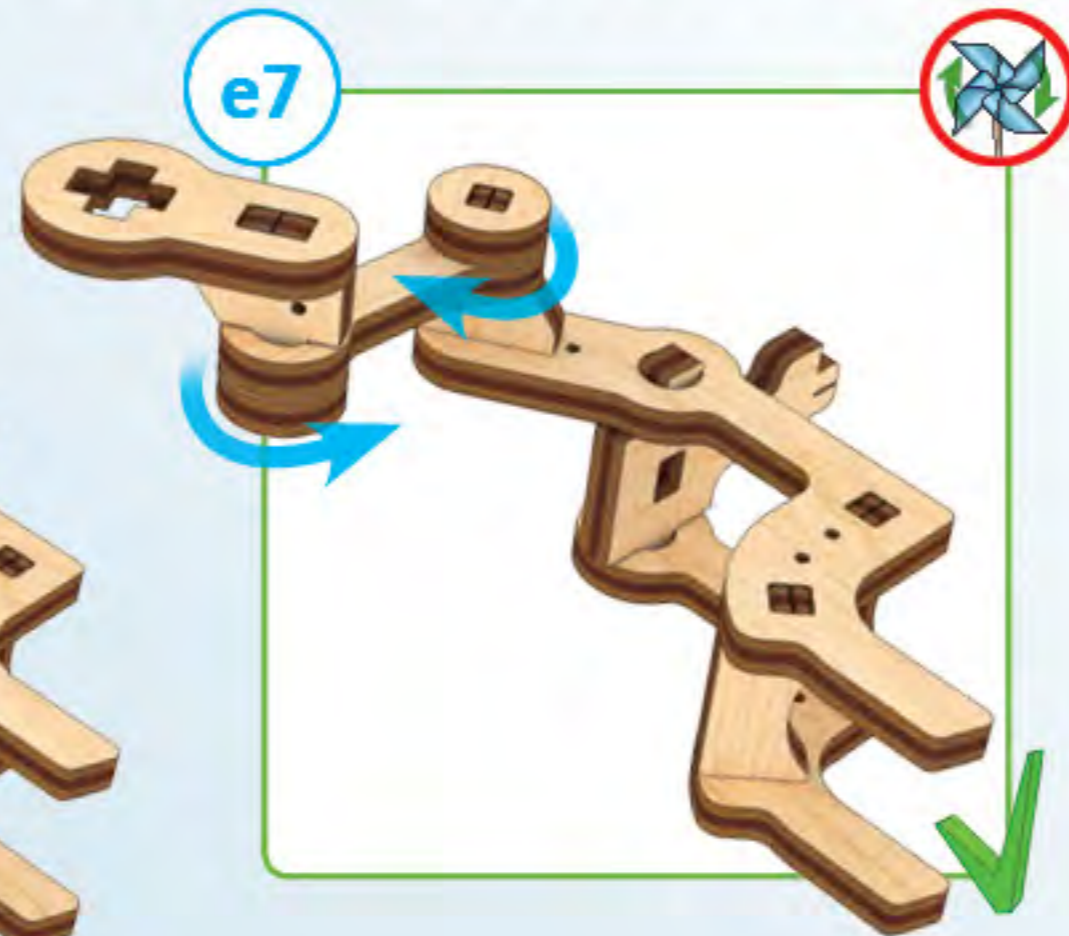
6



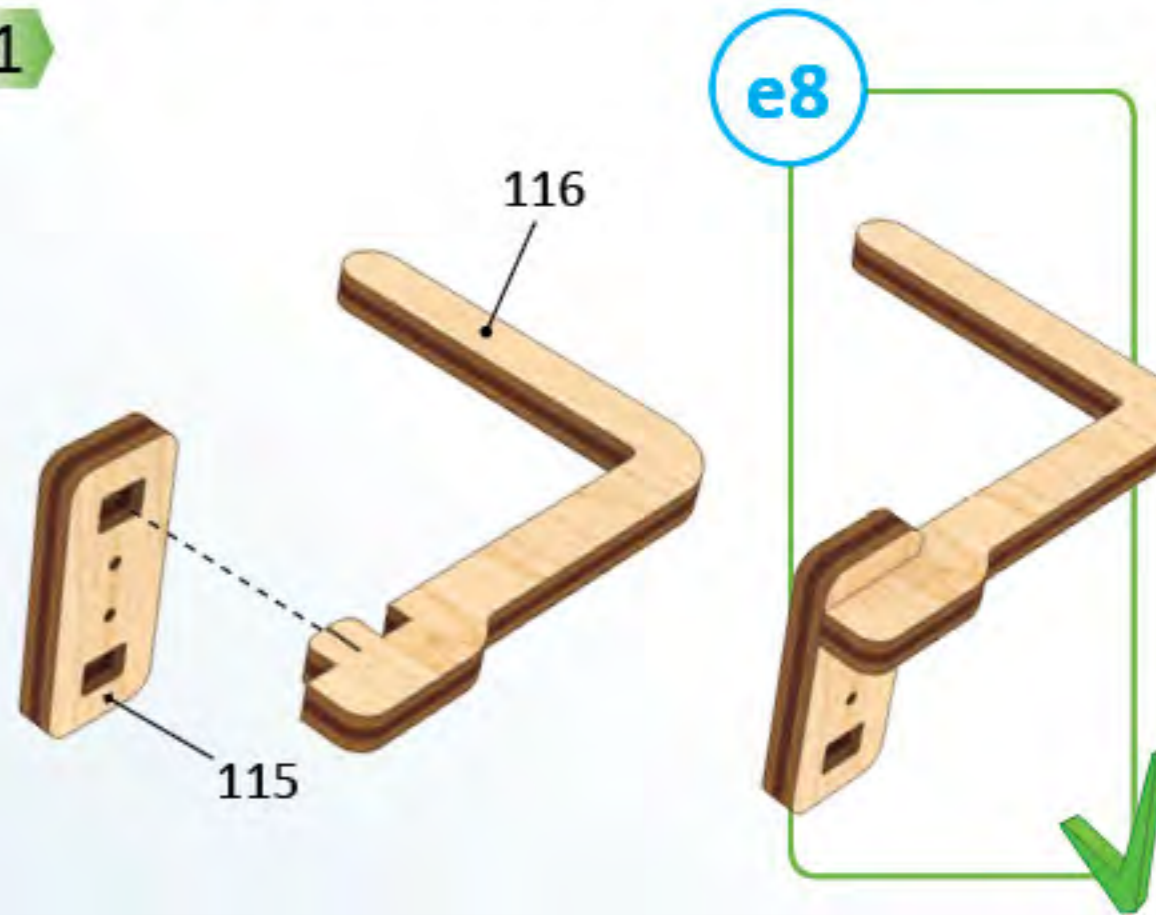
7



e7



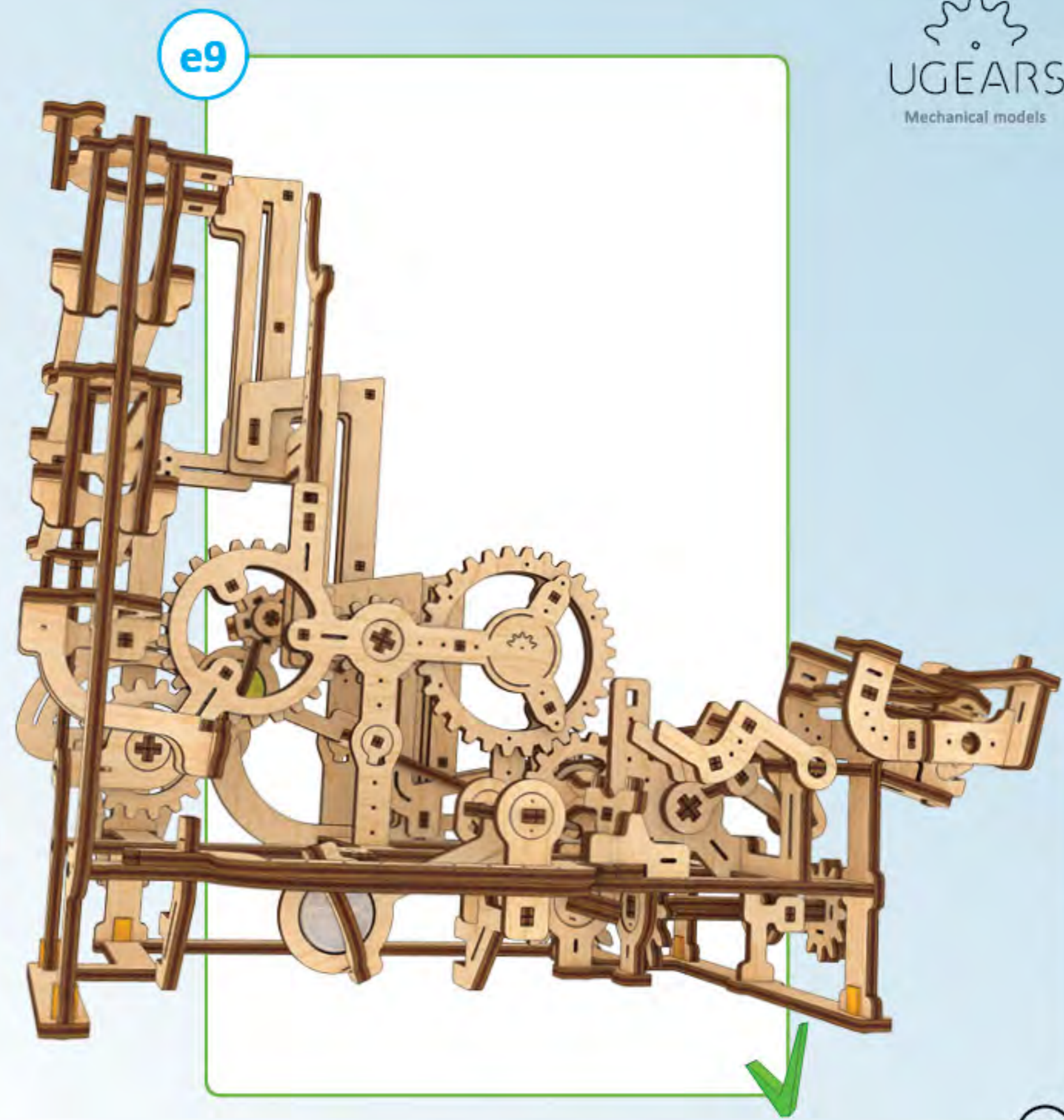
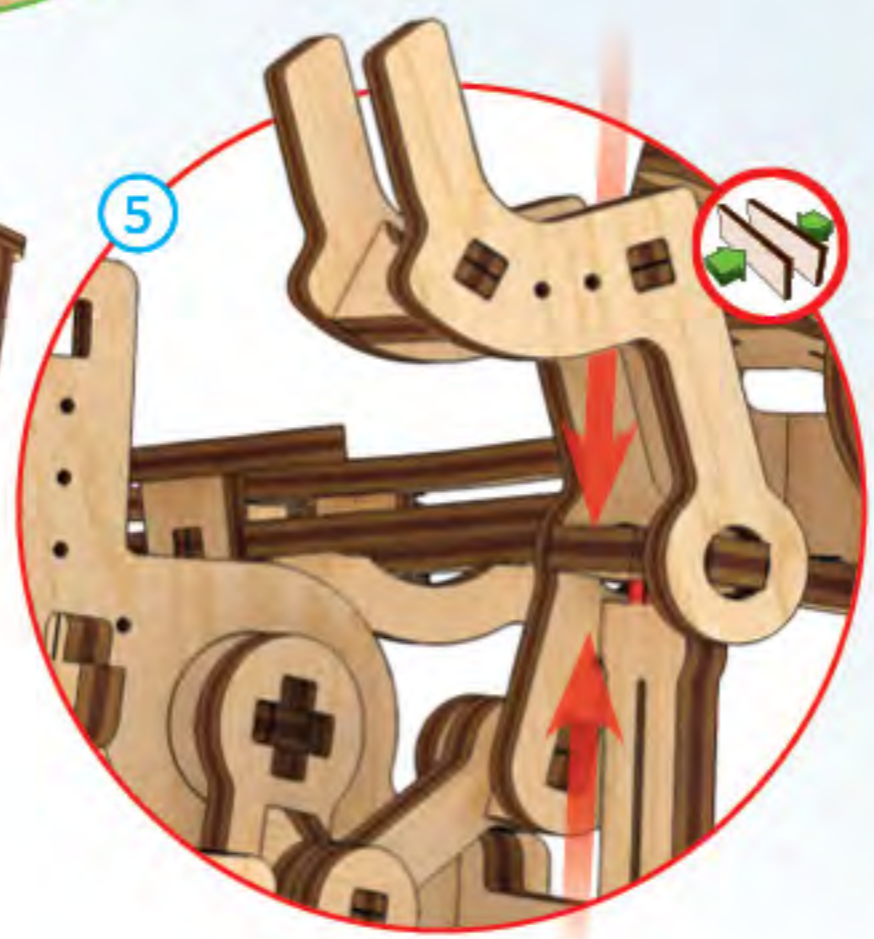
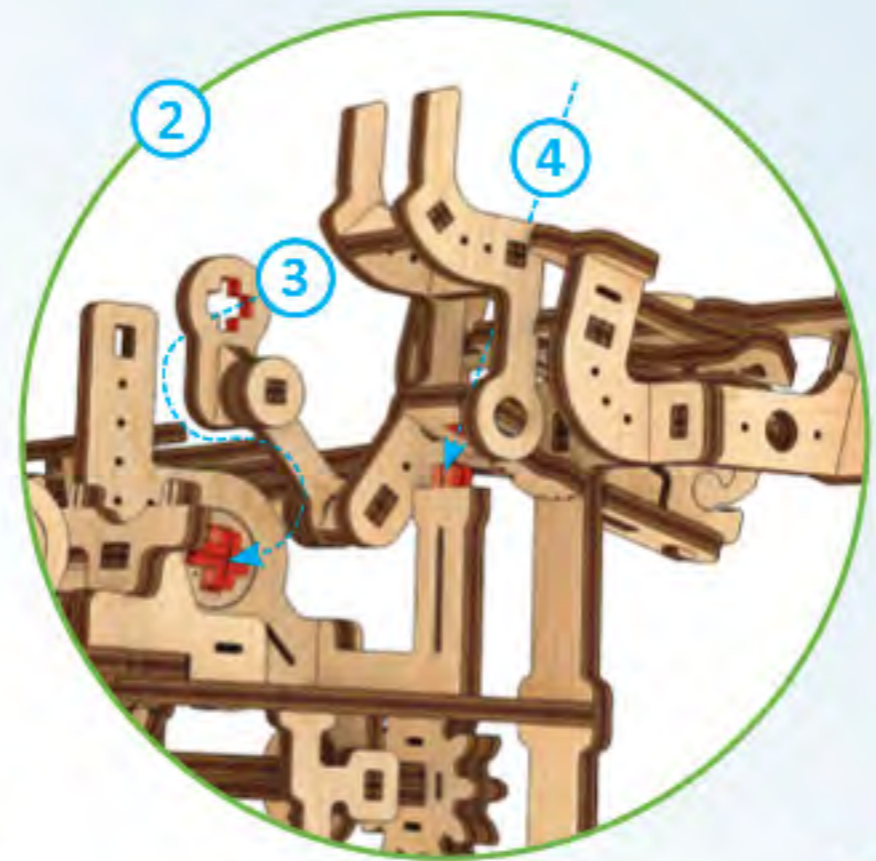
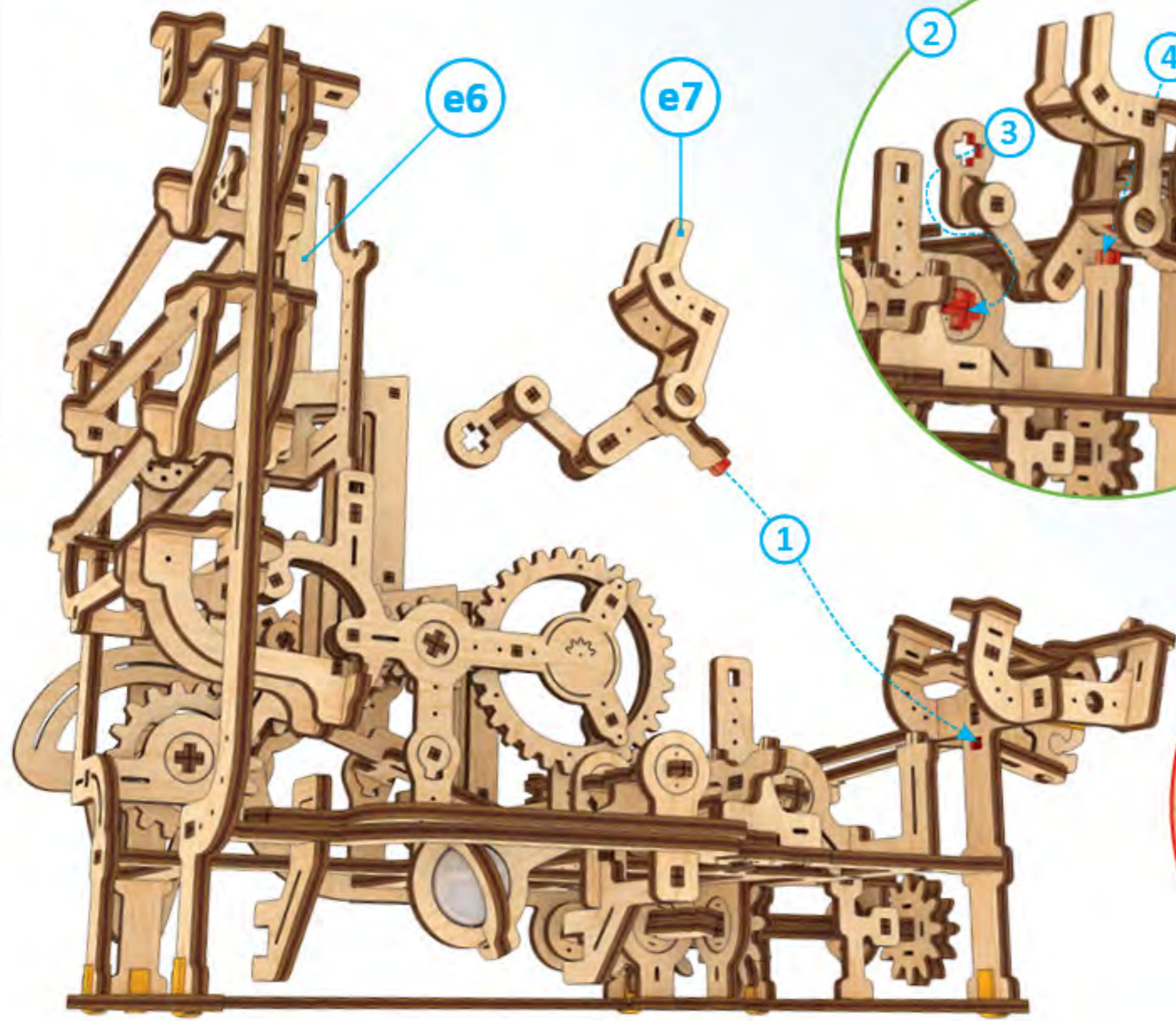
1

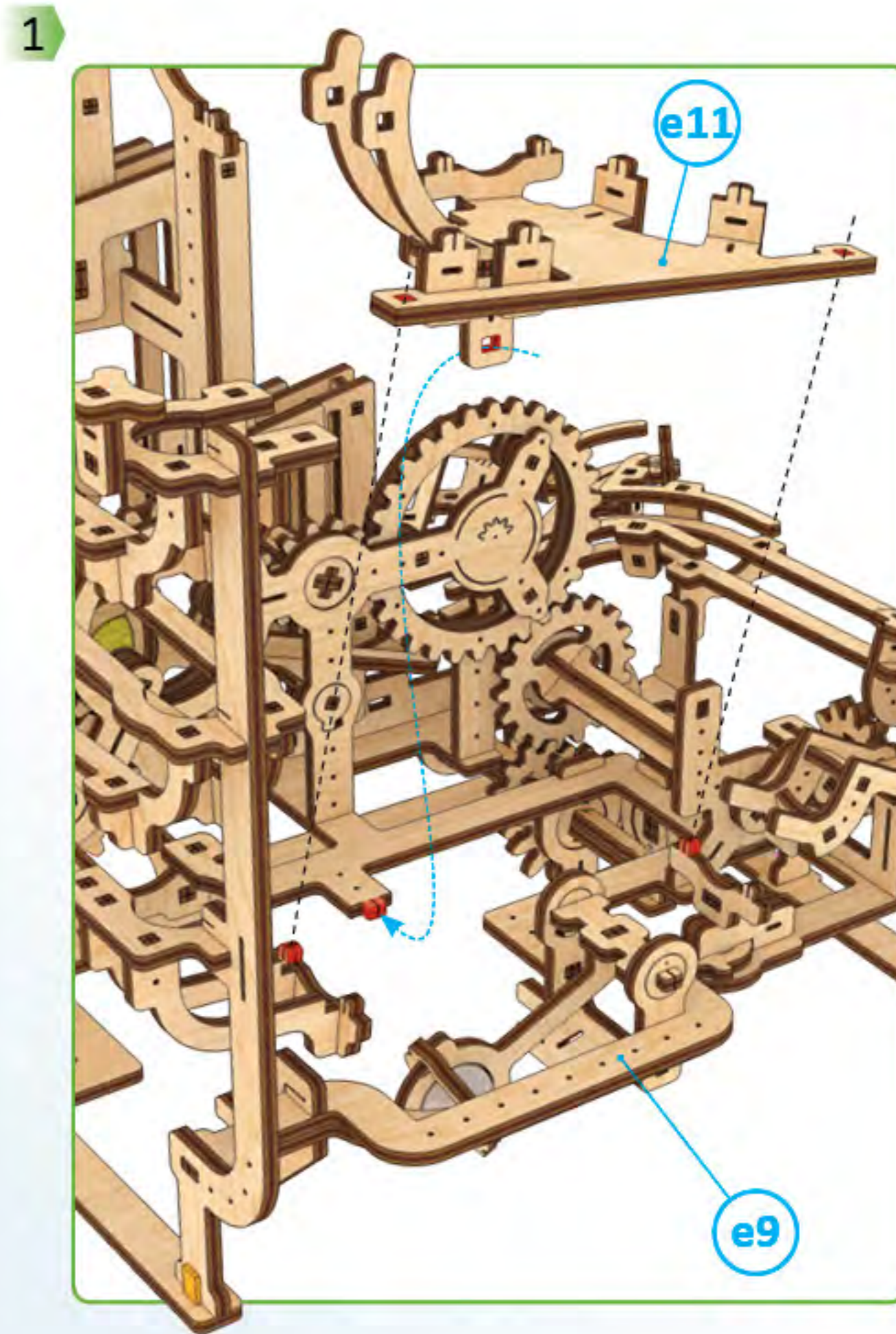
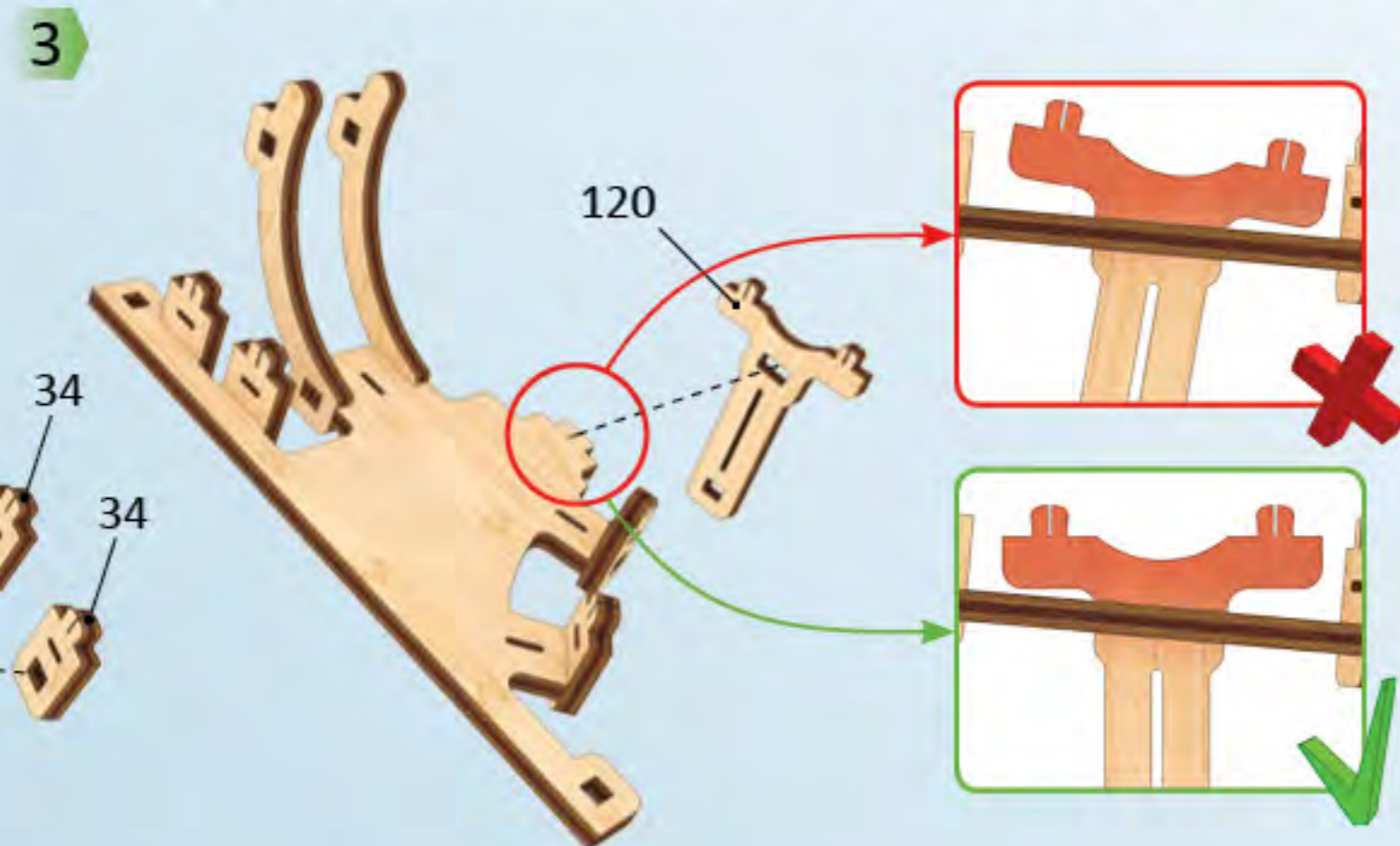
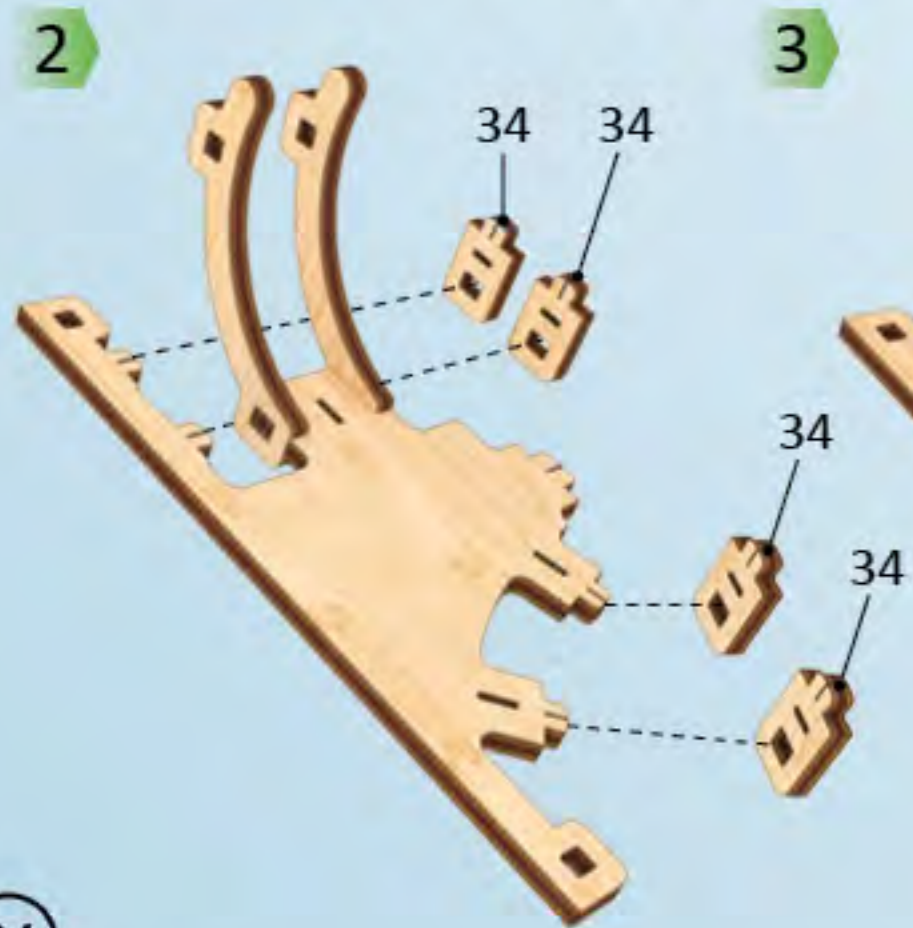
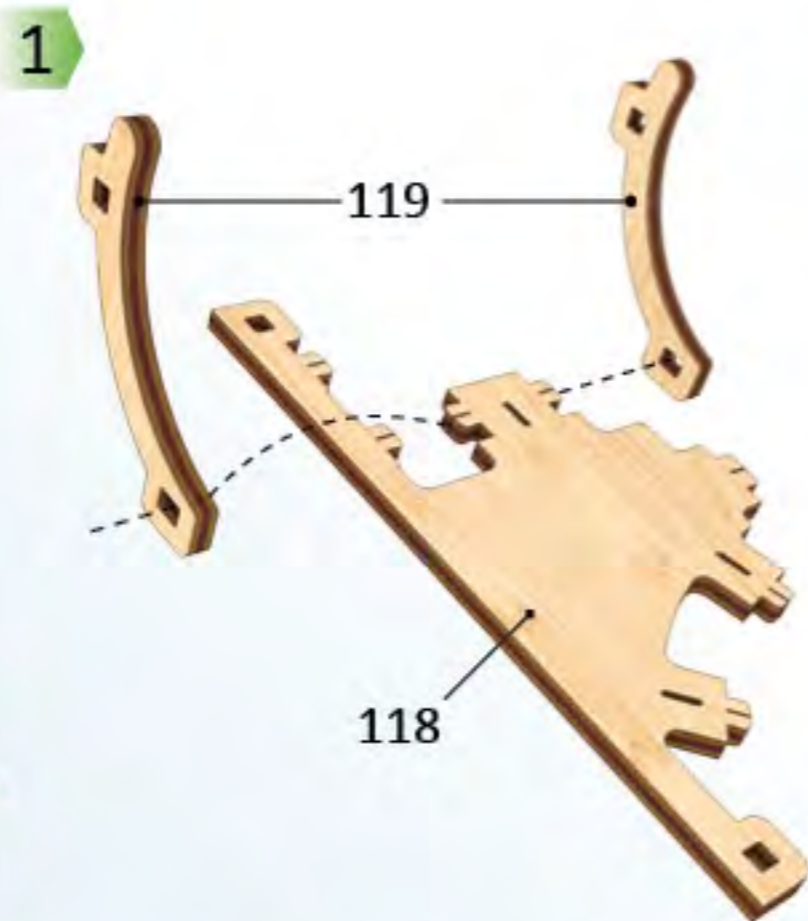
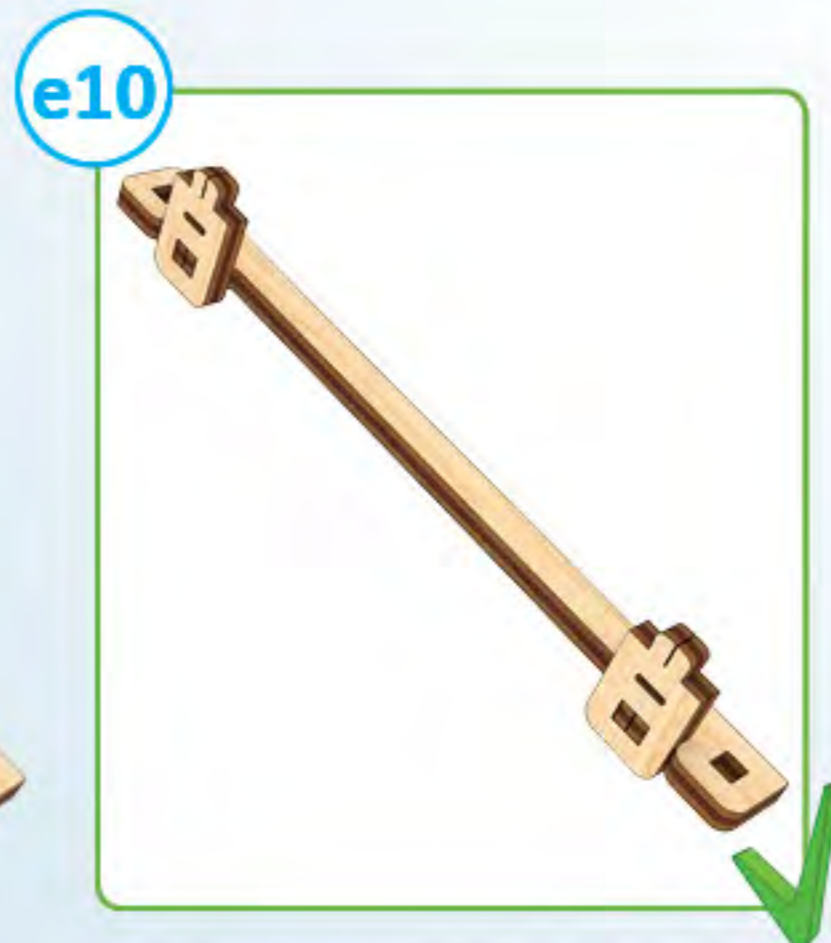
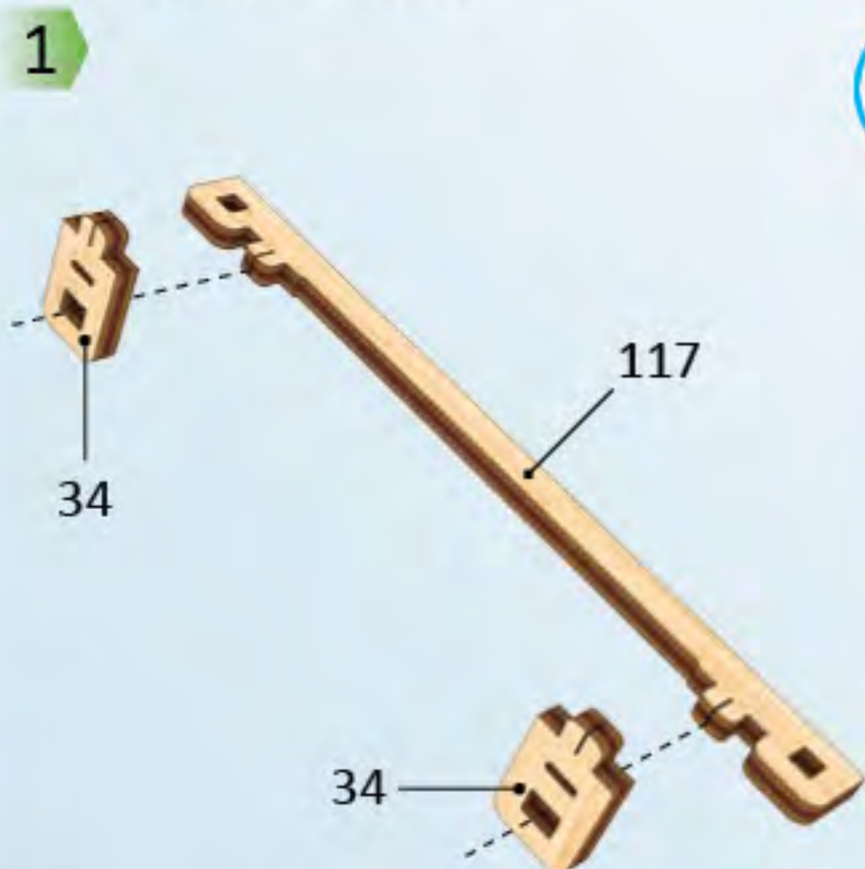
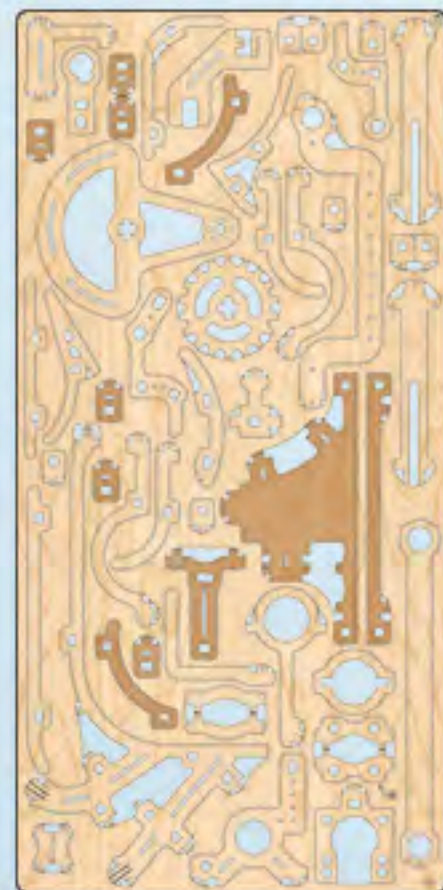


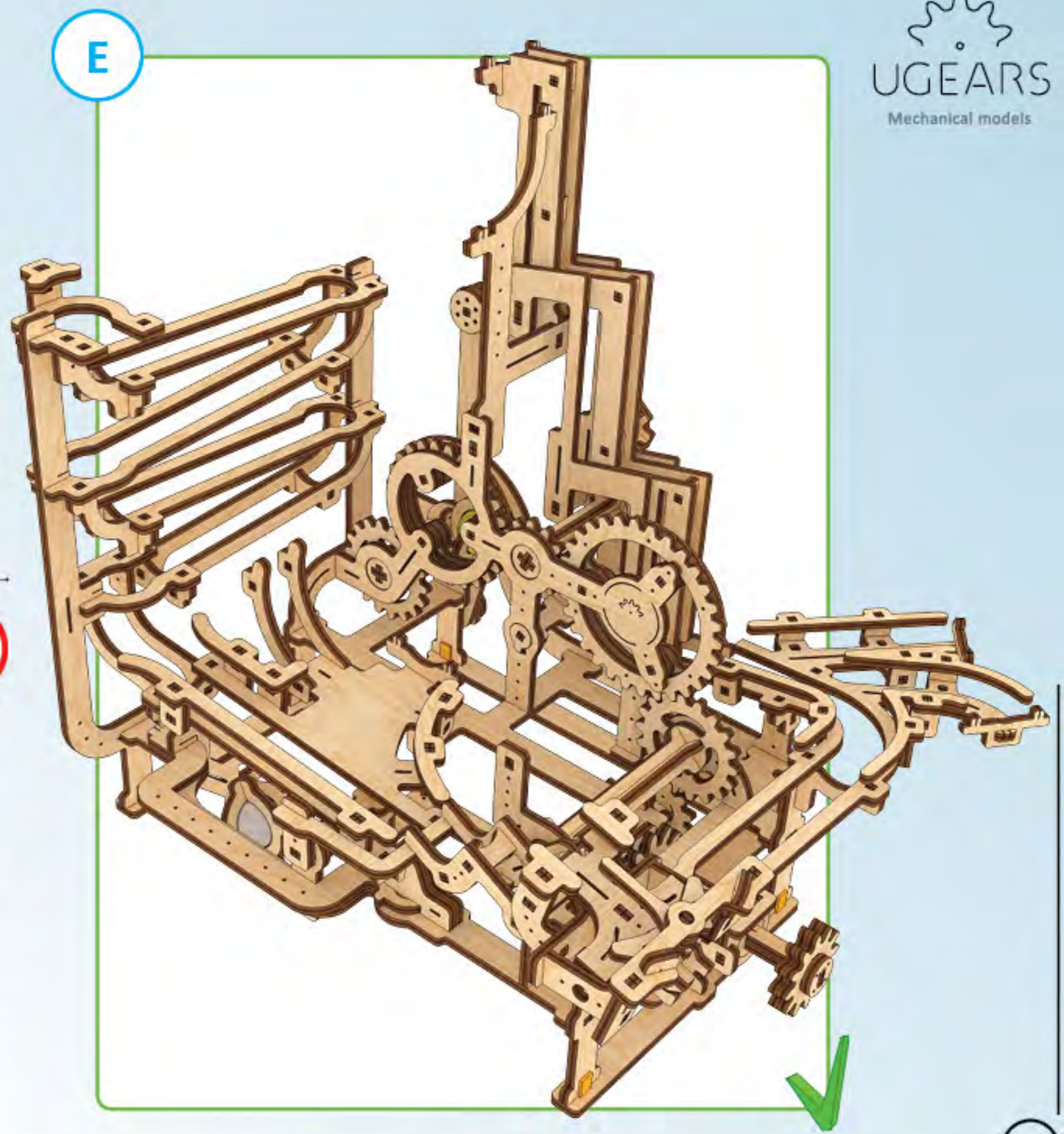
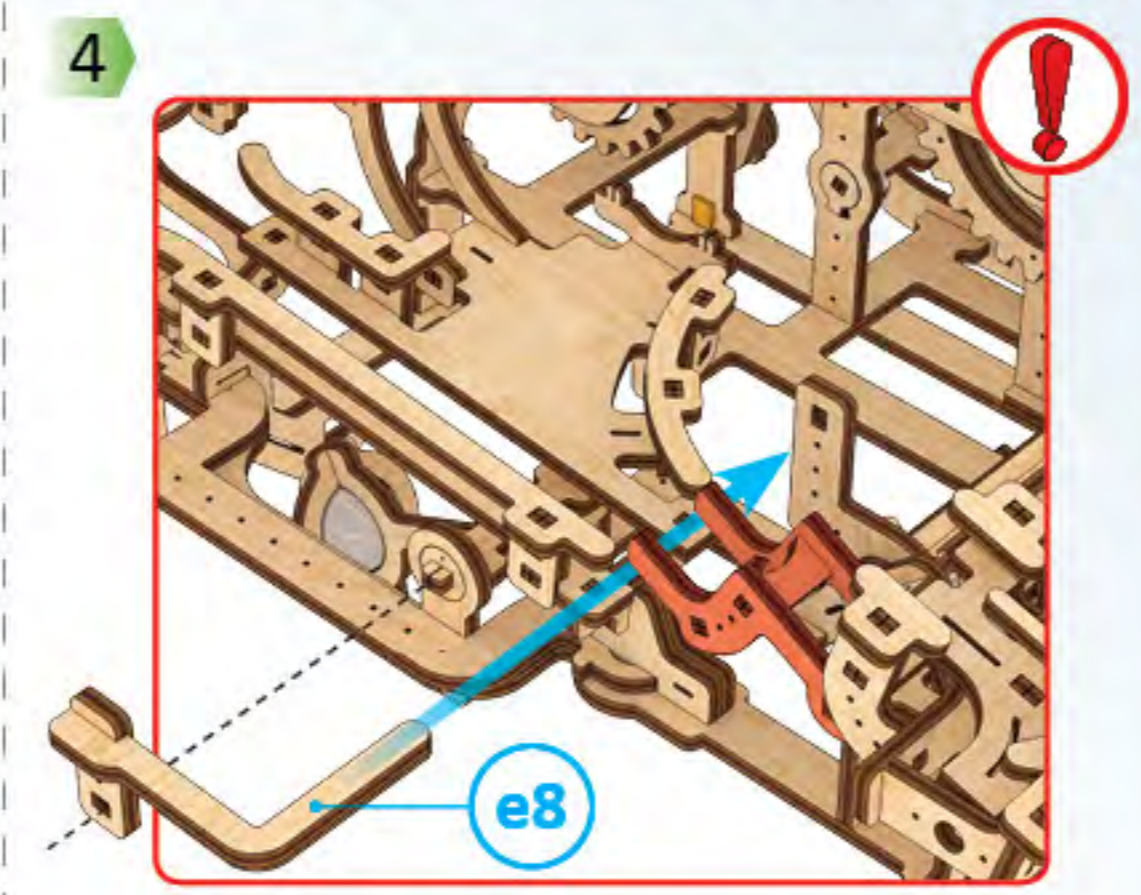
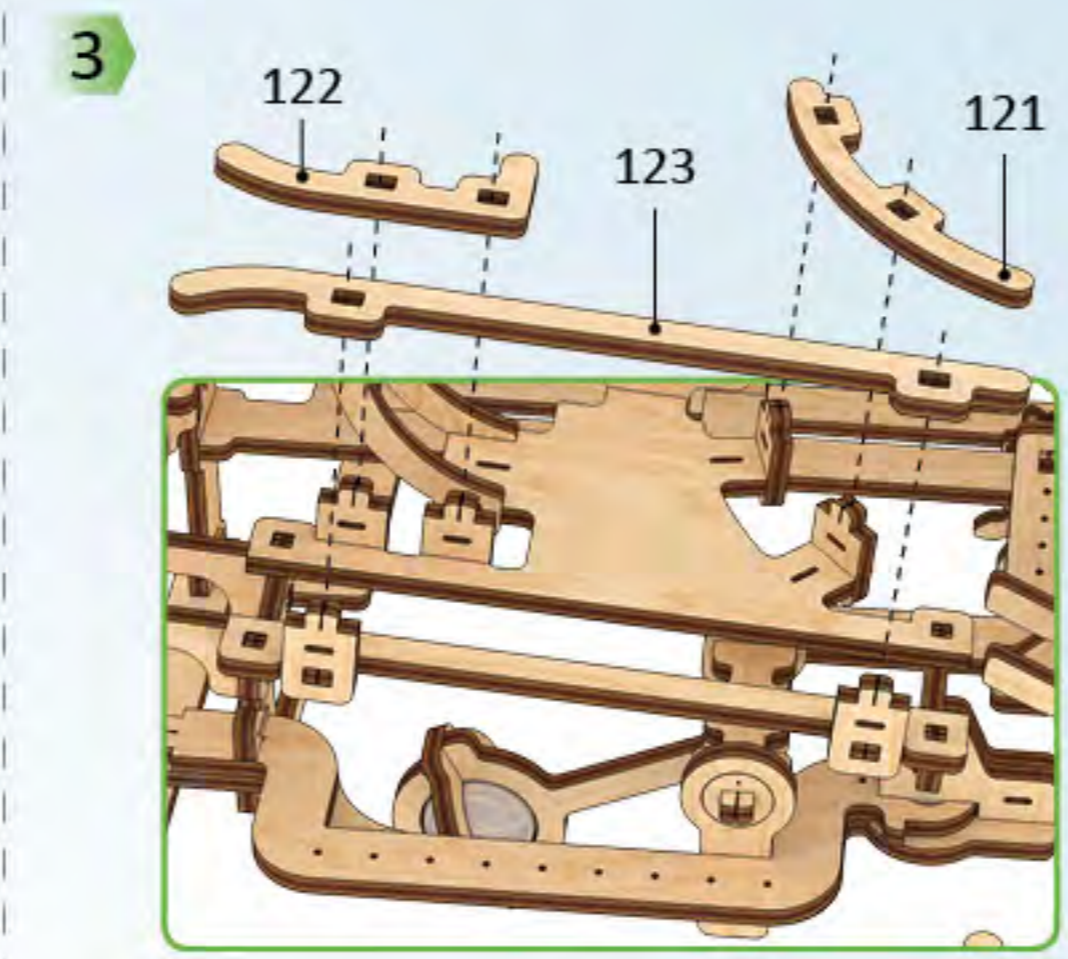
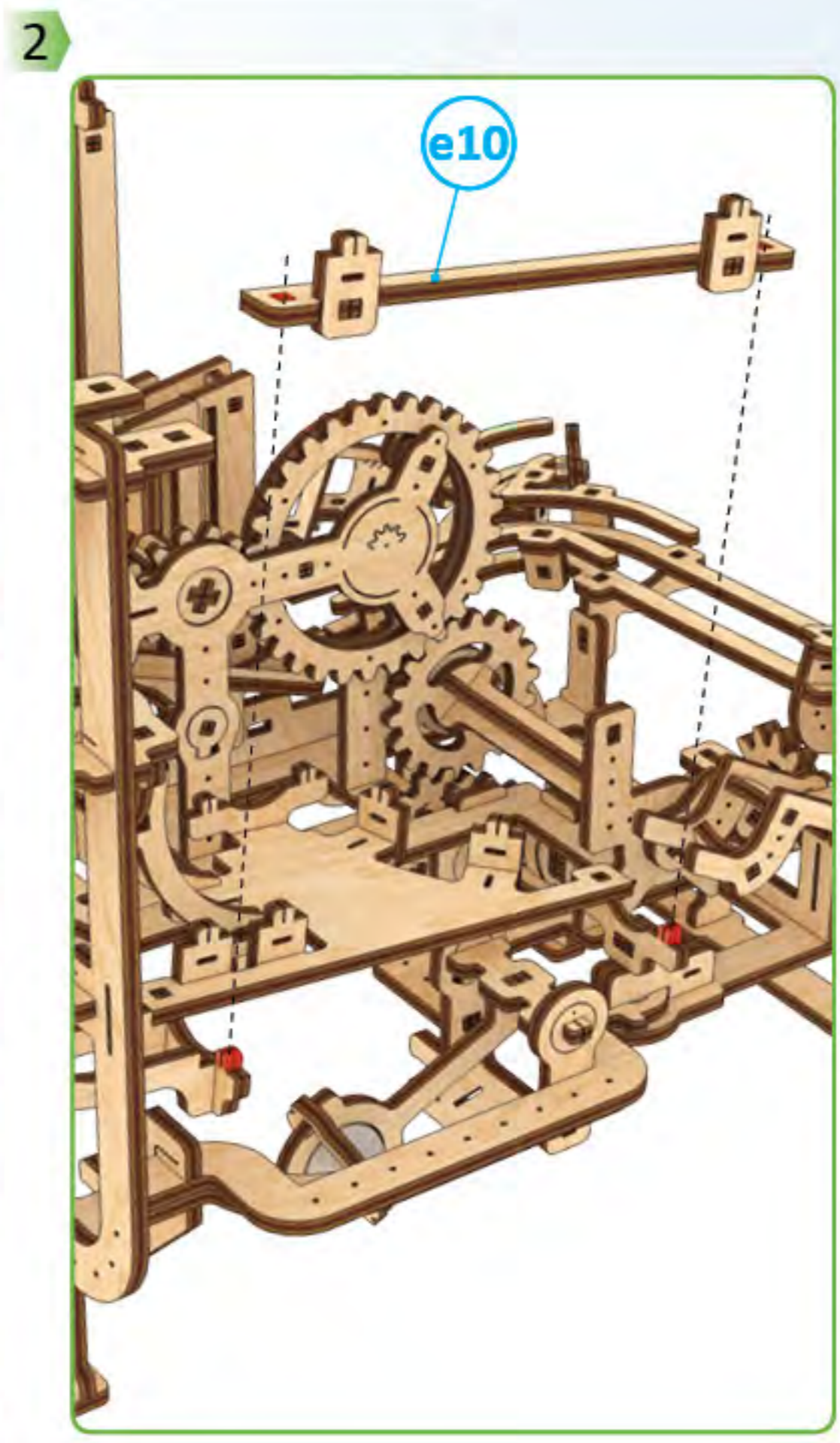
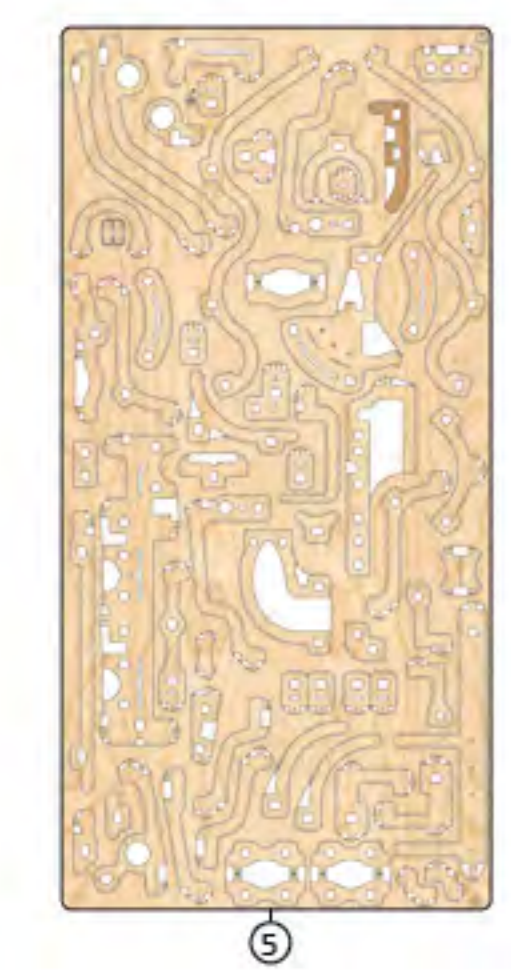
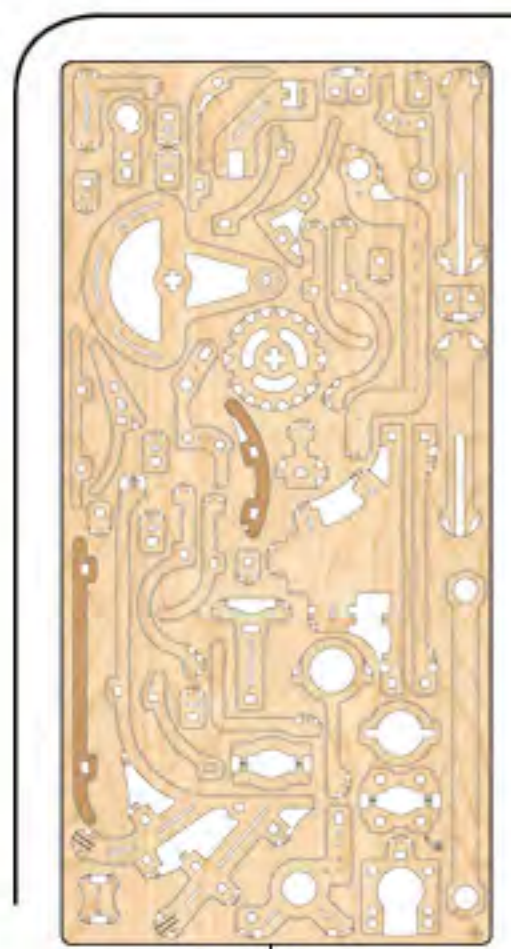
e8



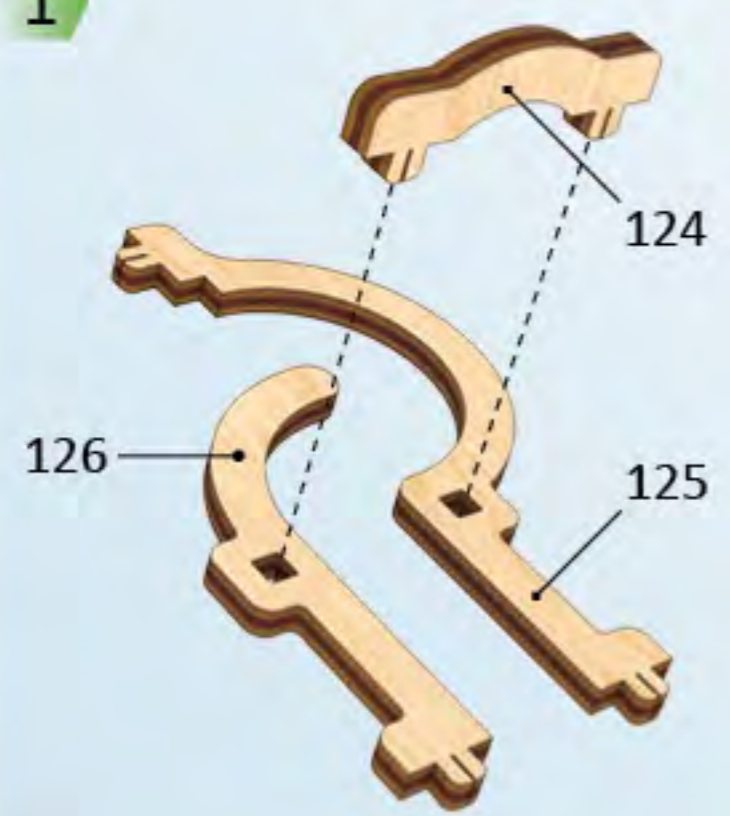
1



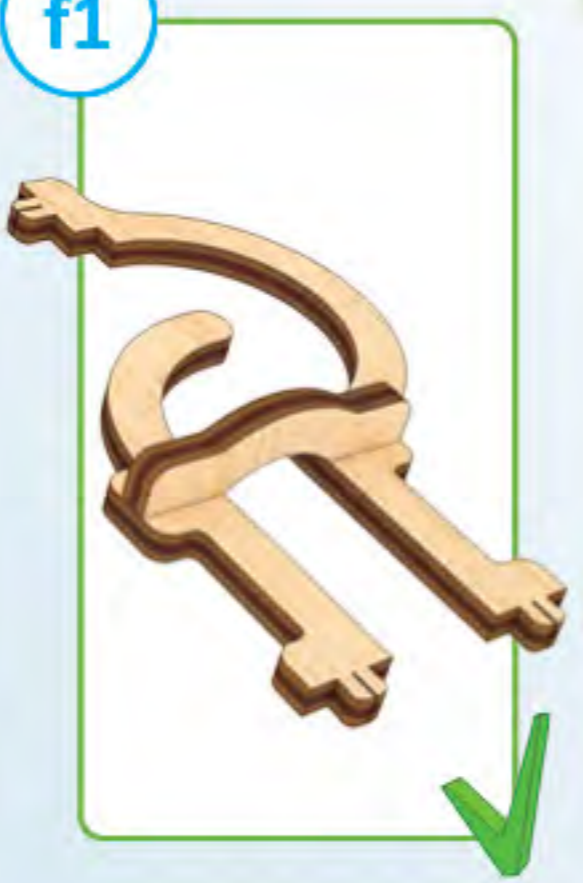




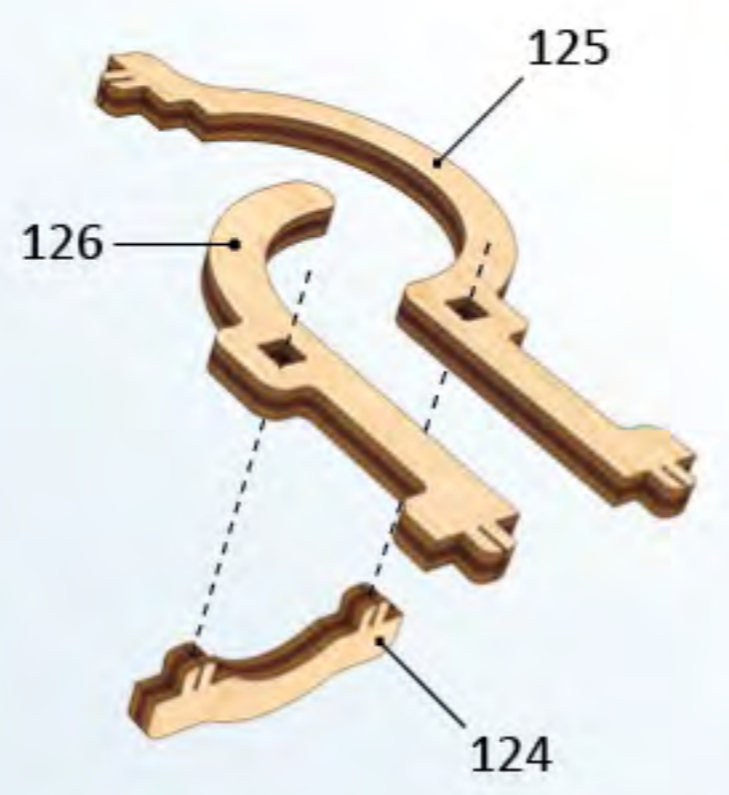
1



f1



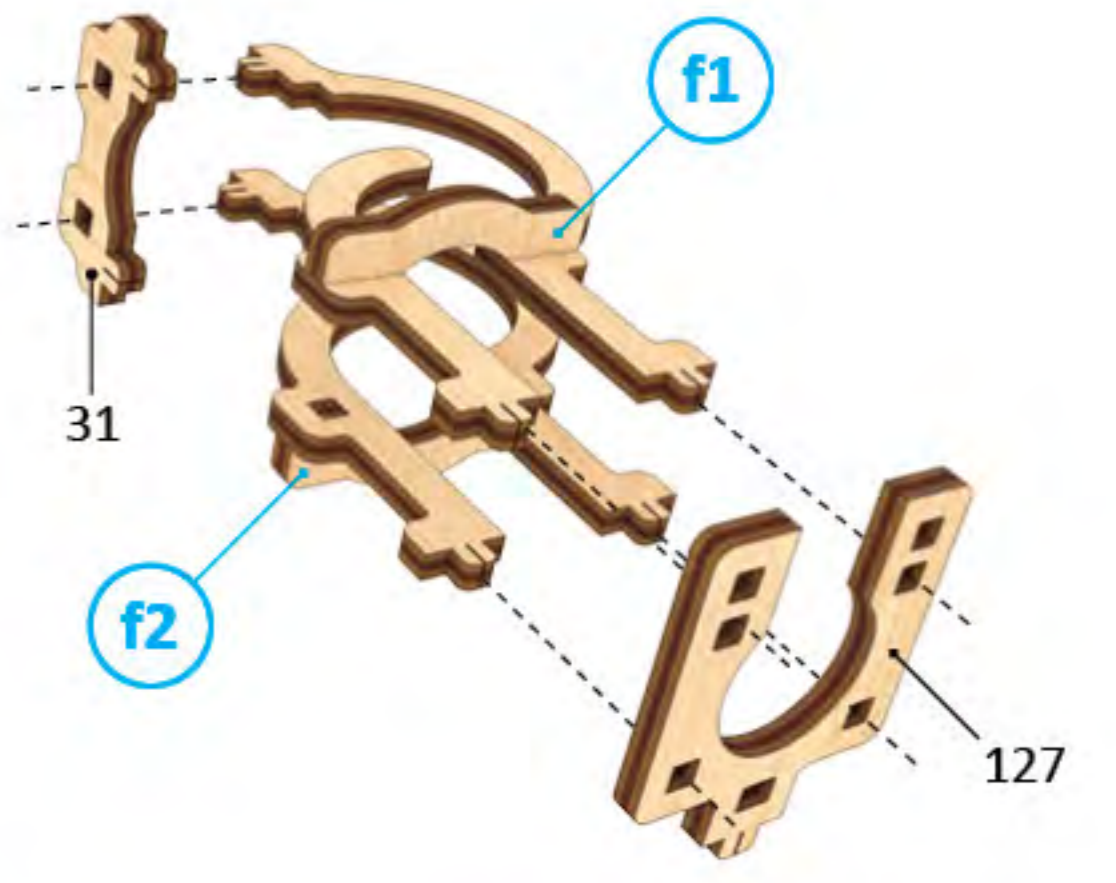
1



f2



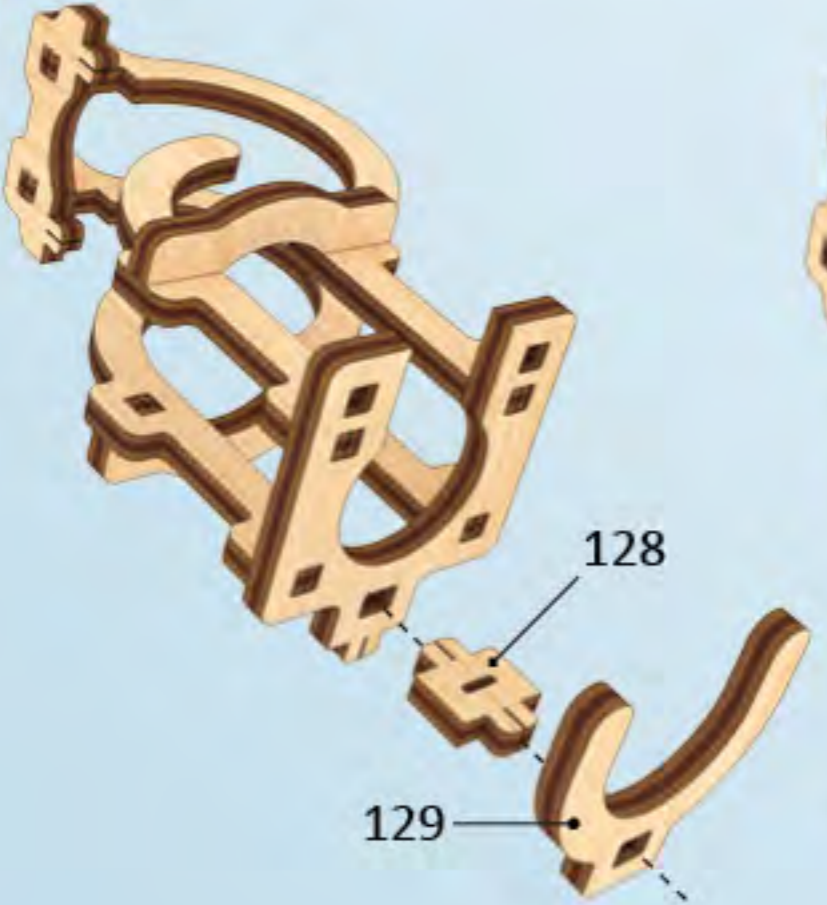
1



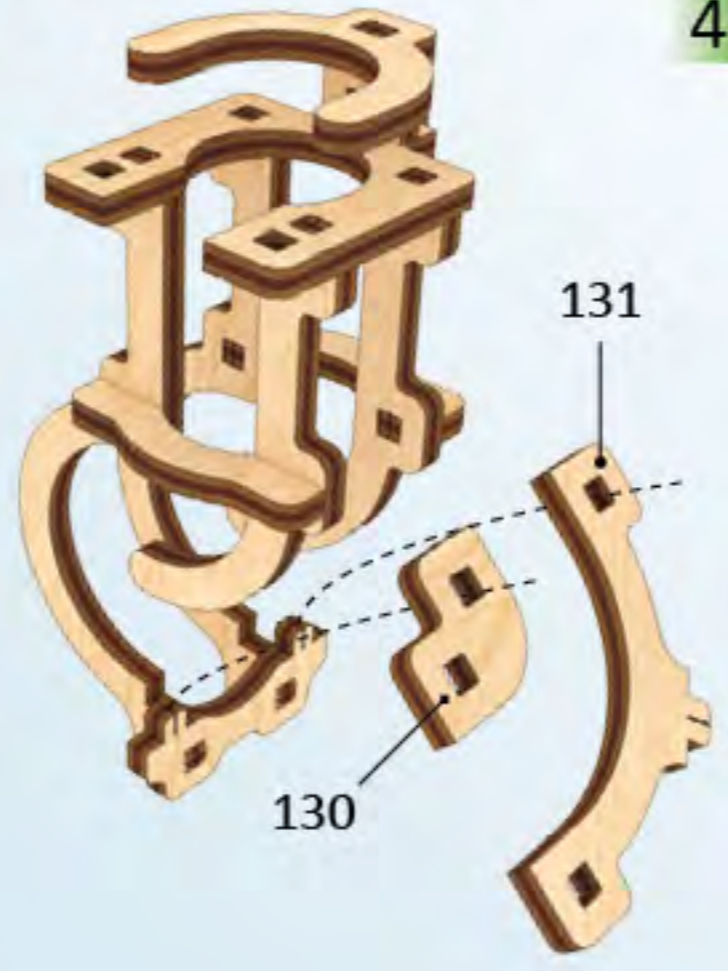
f1

f2

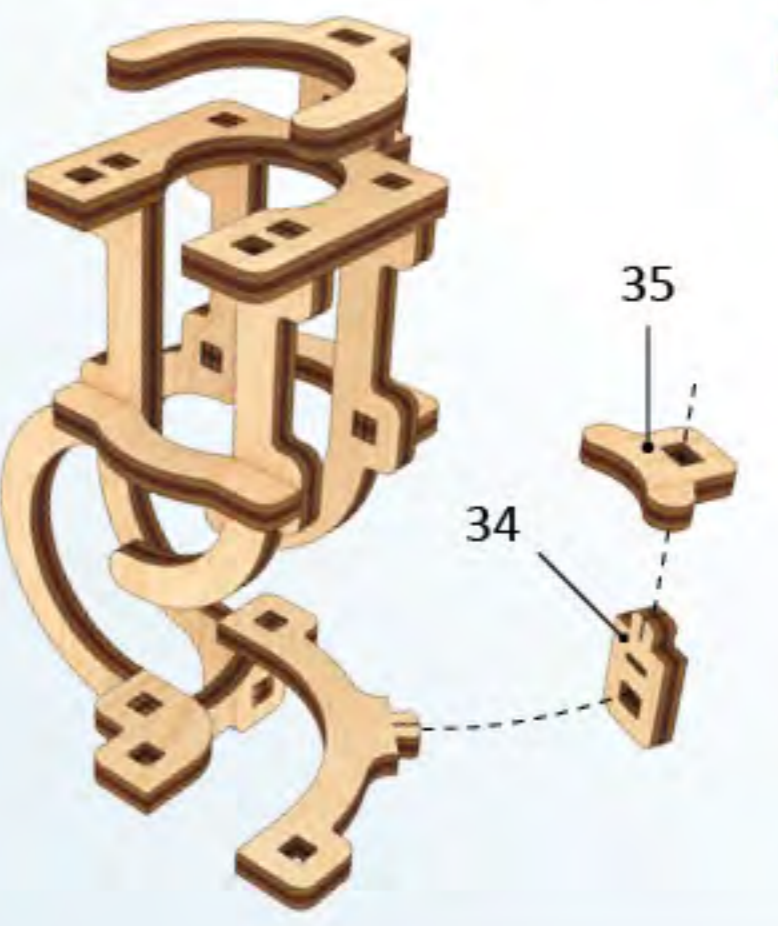
2



3



4



35

34

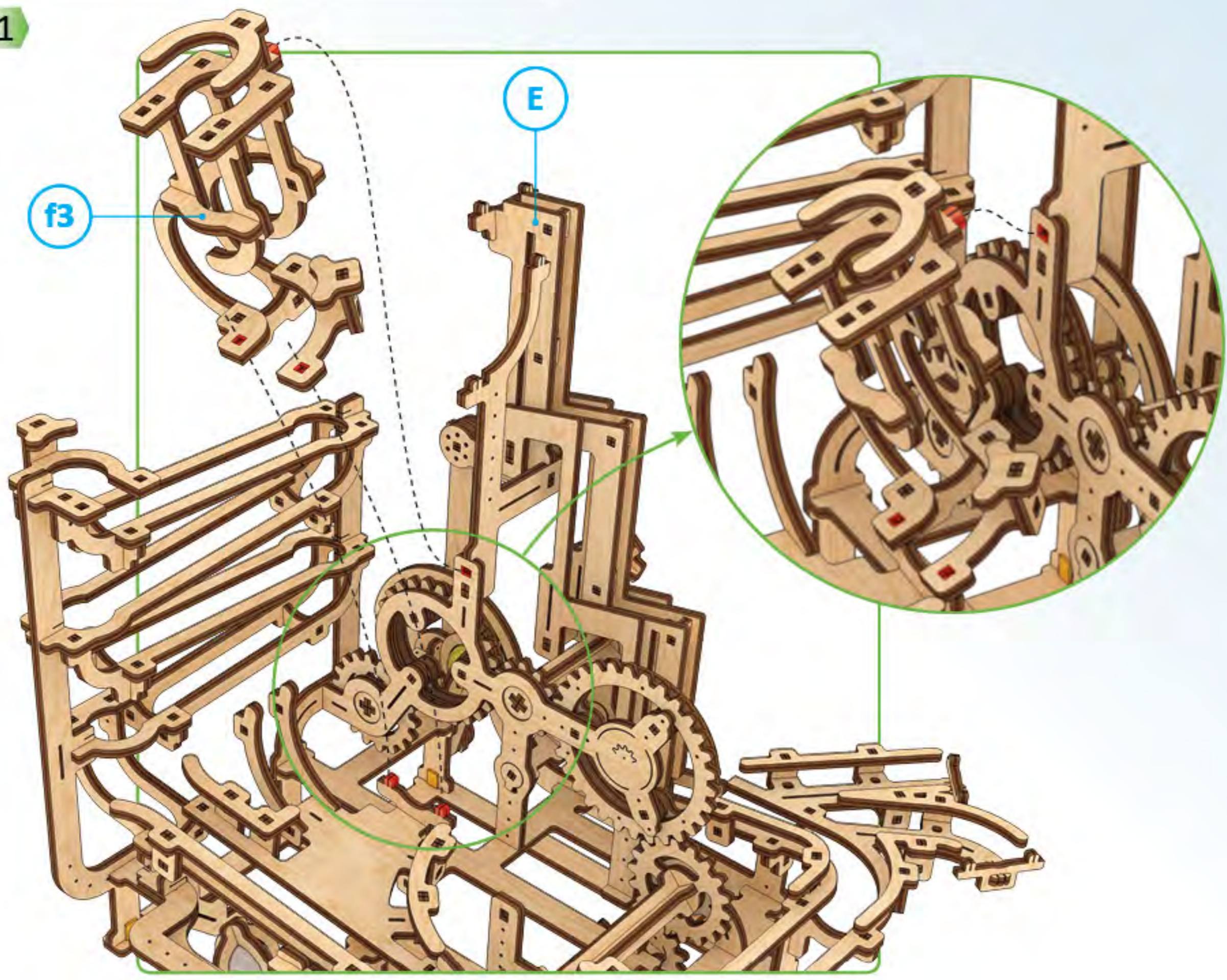
f3



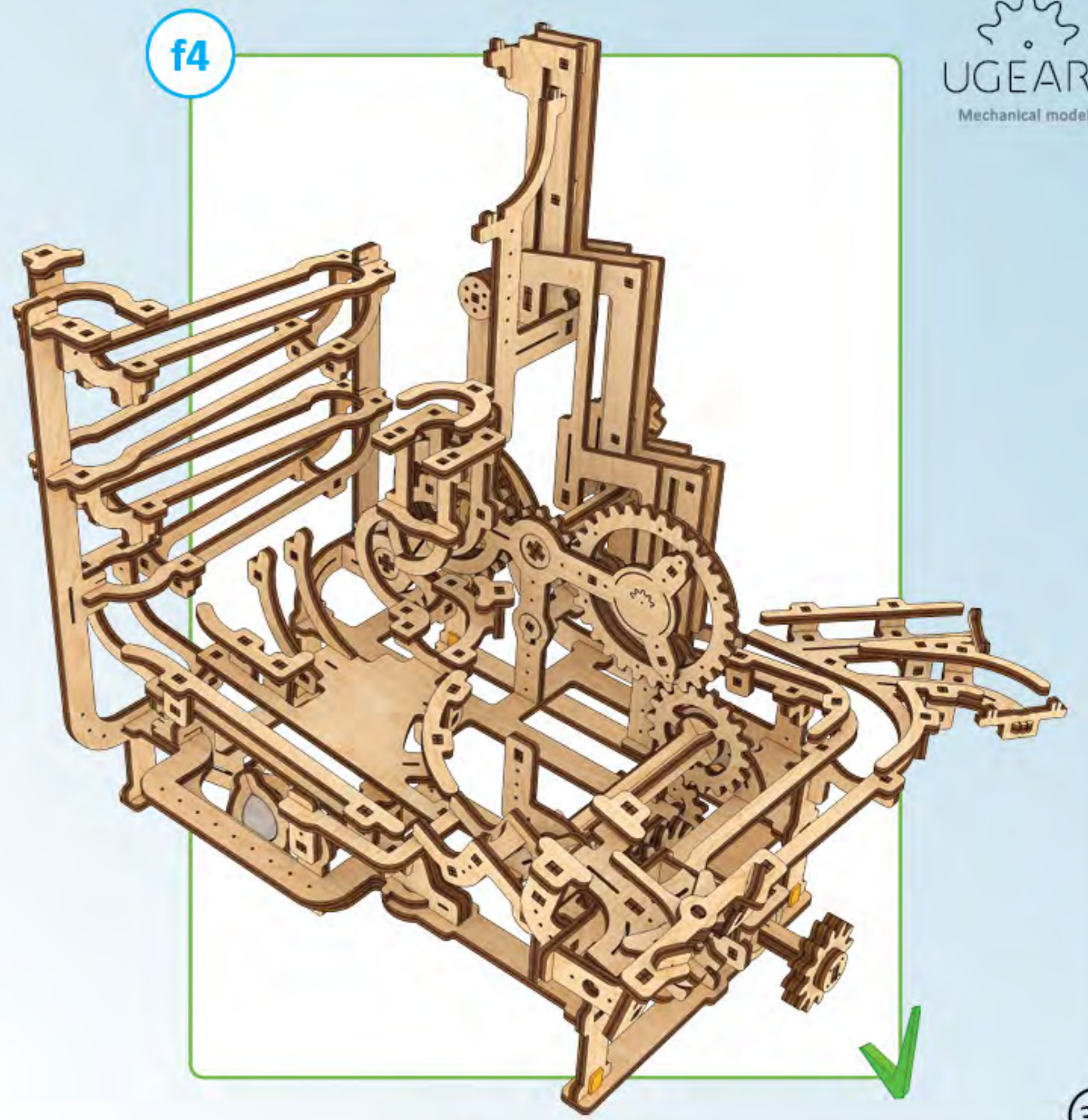
④

⑤

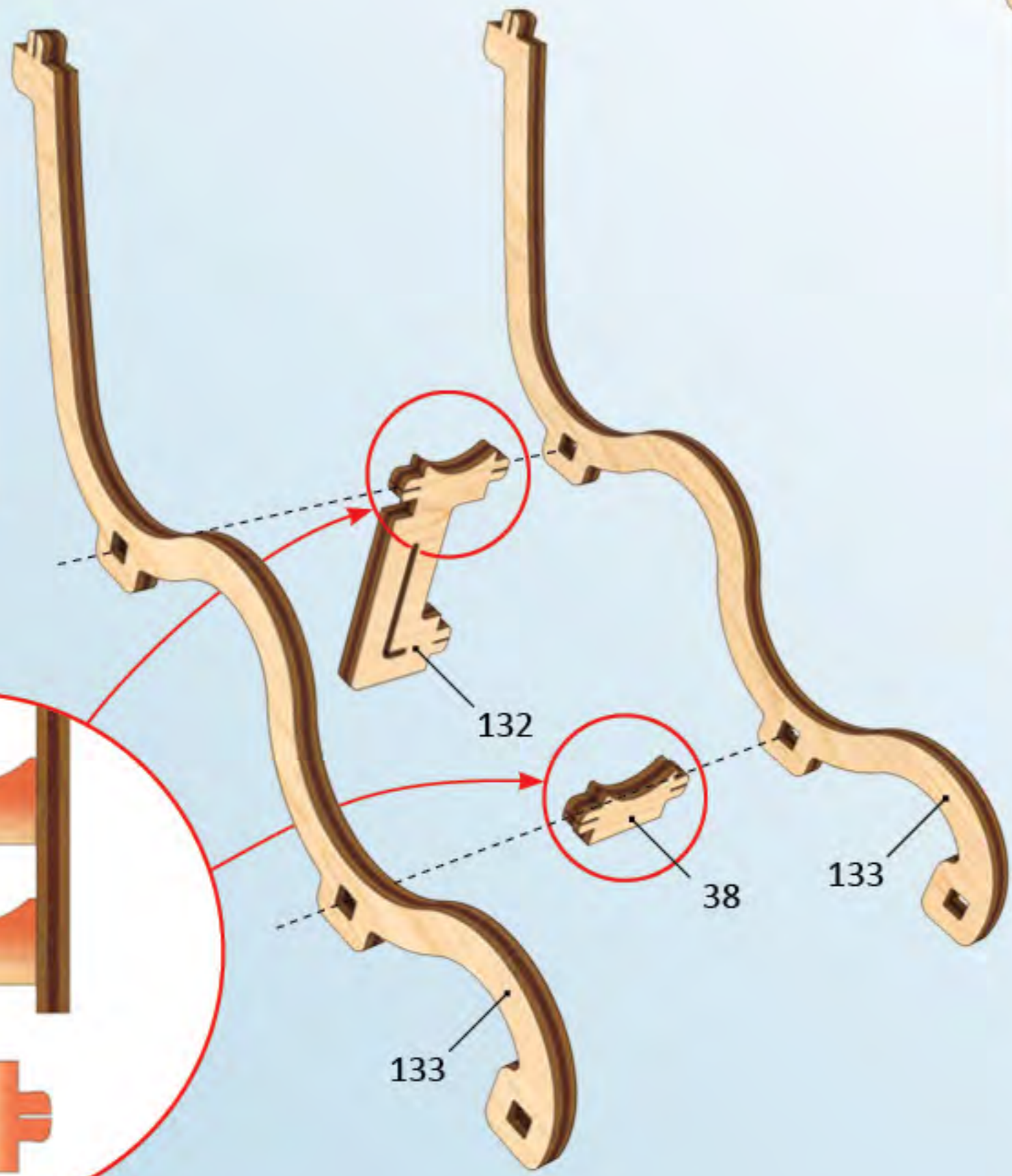
1



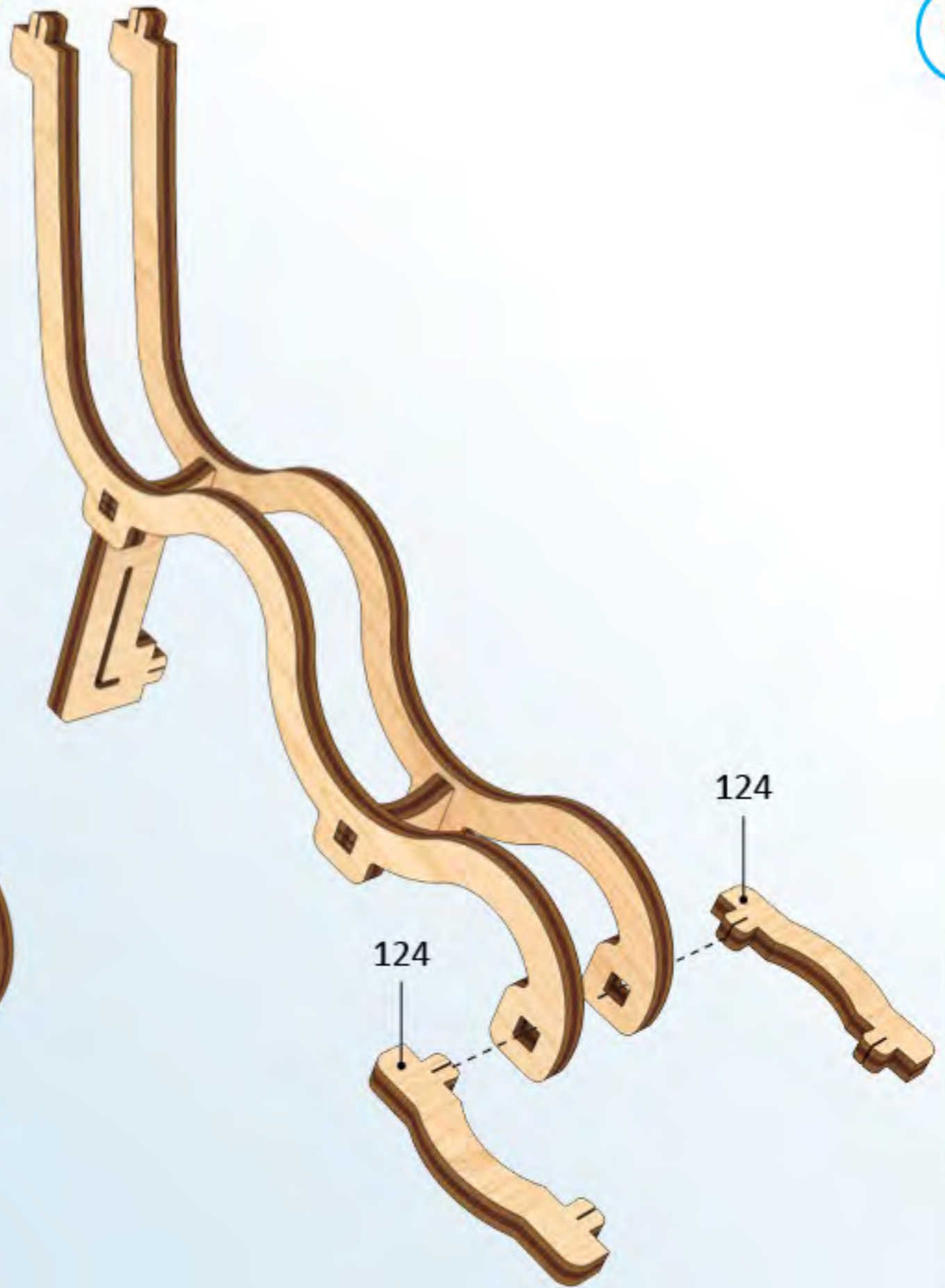
f4



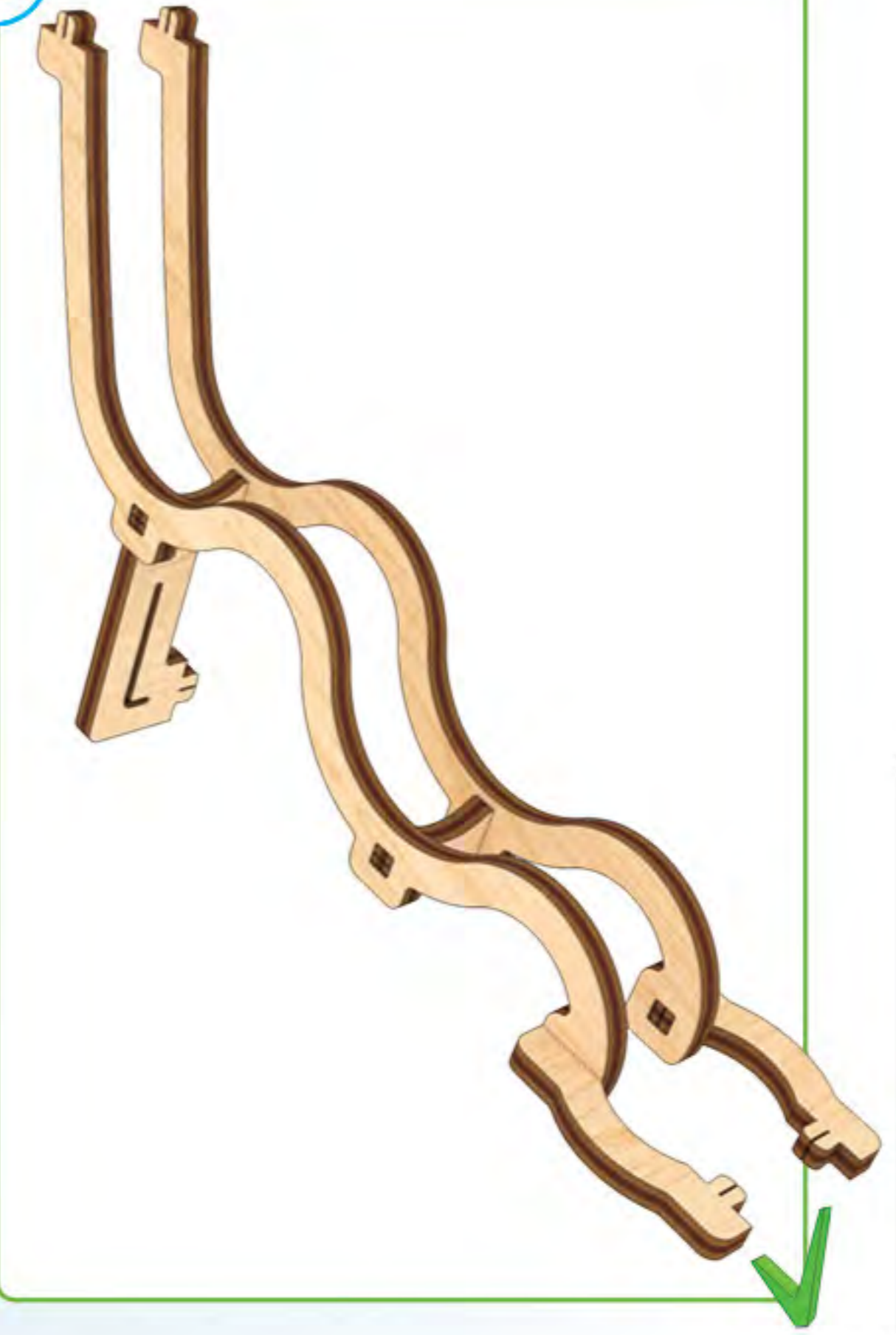
1



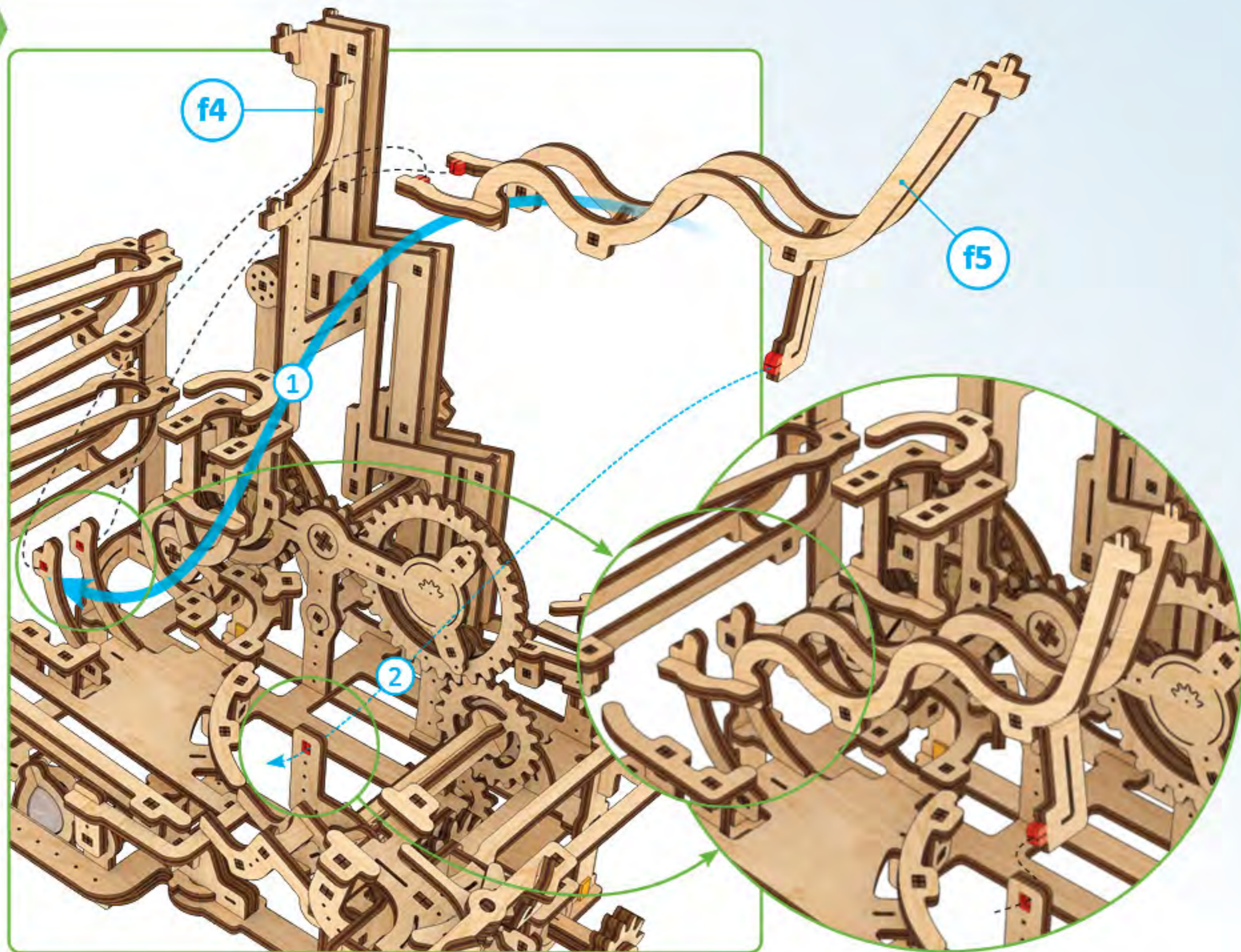
2



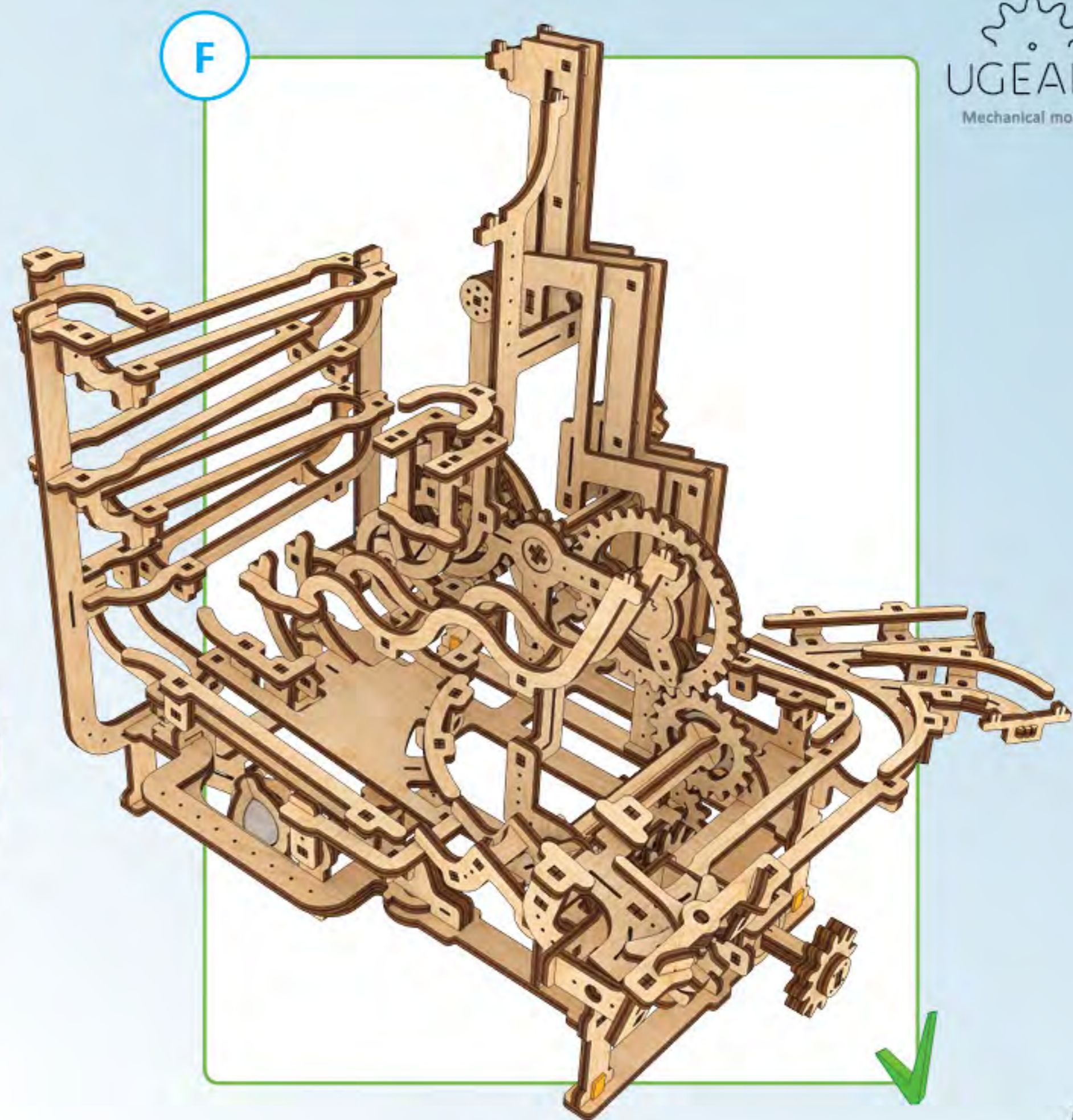
f5



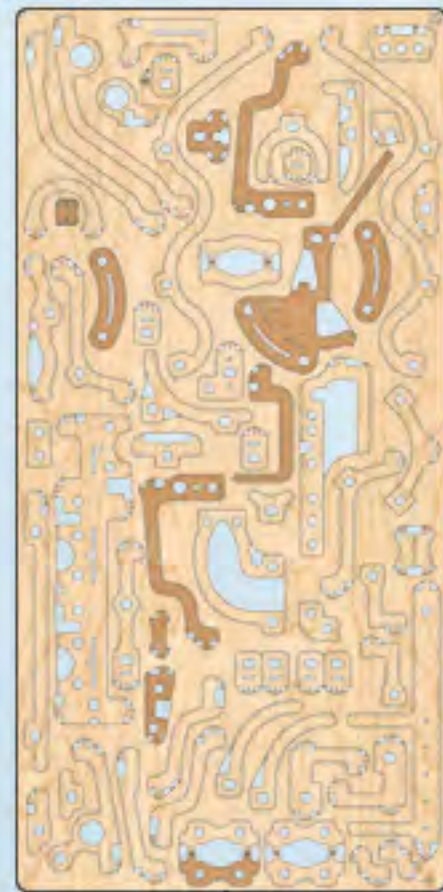
1



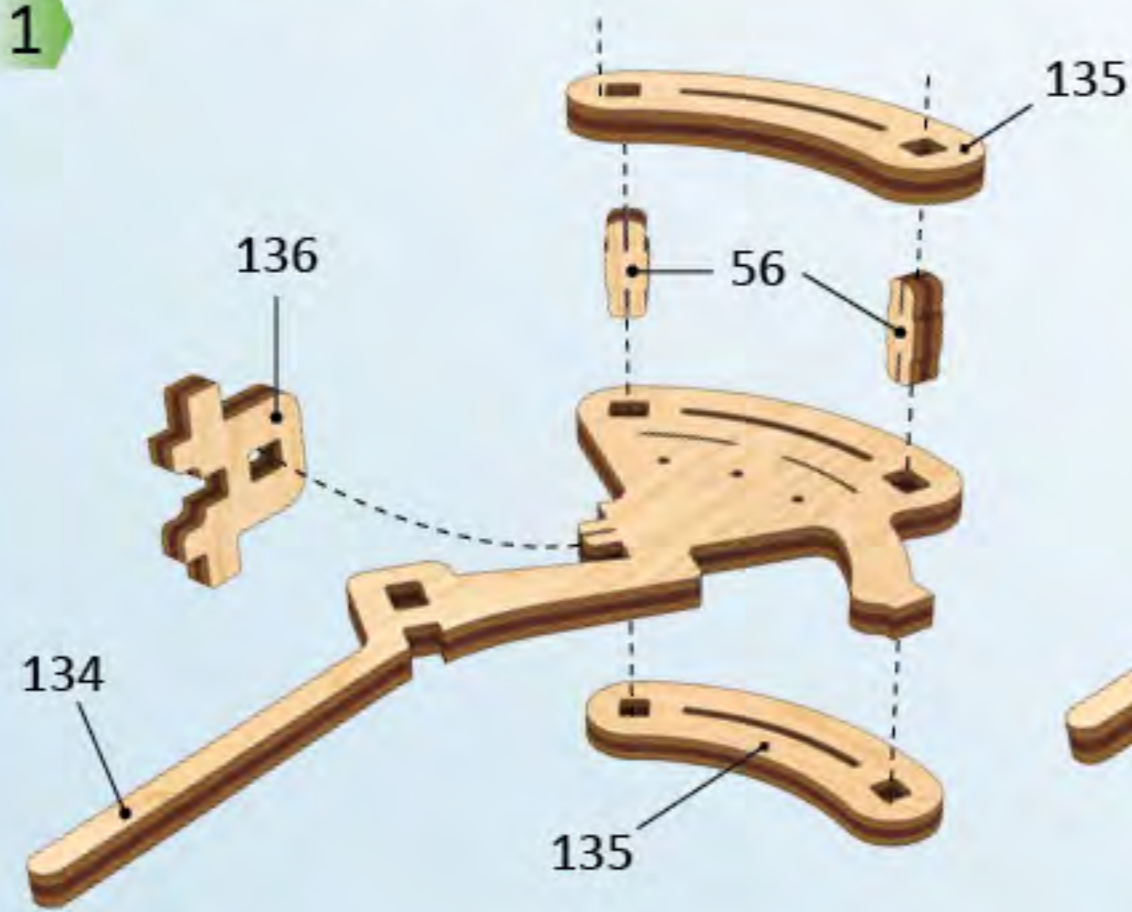
F



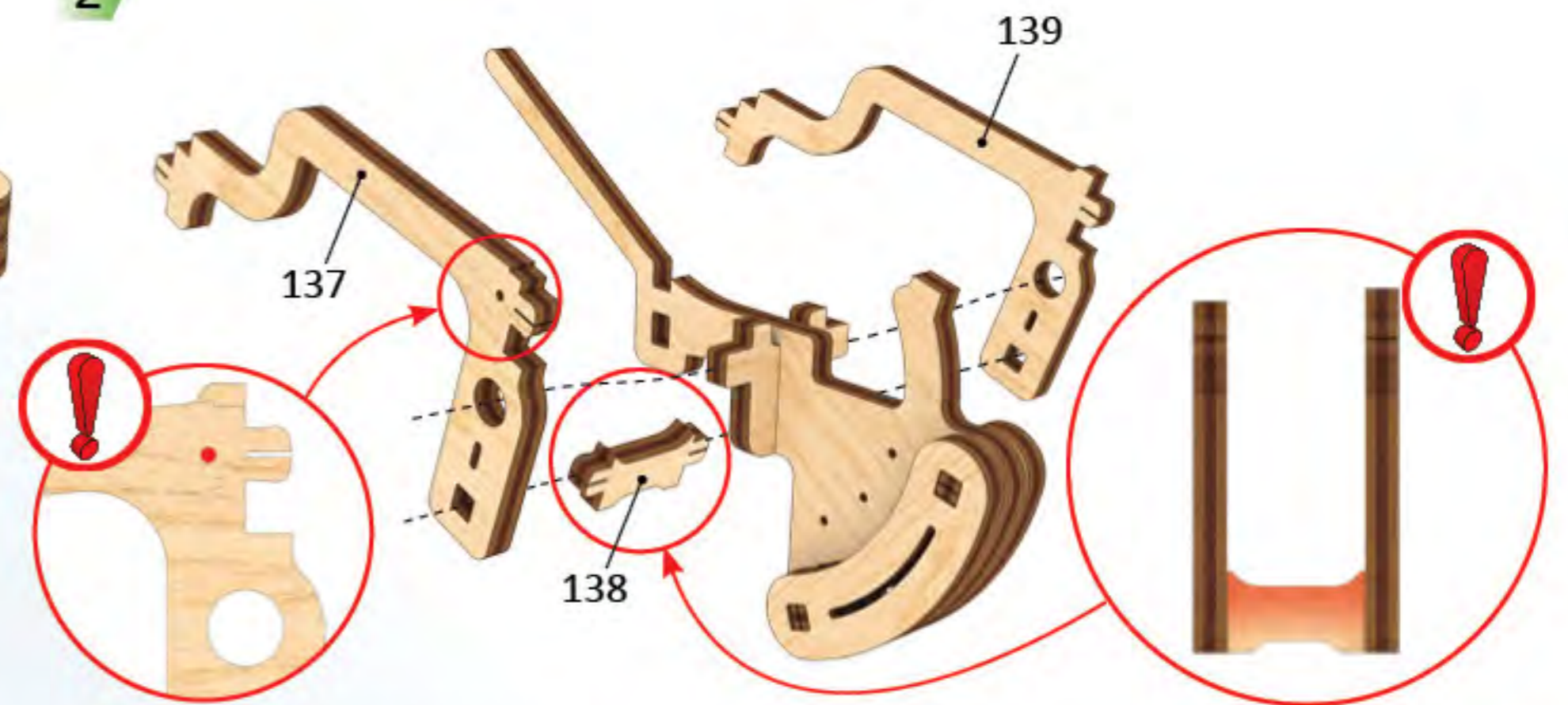
1



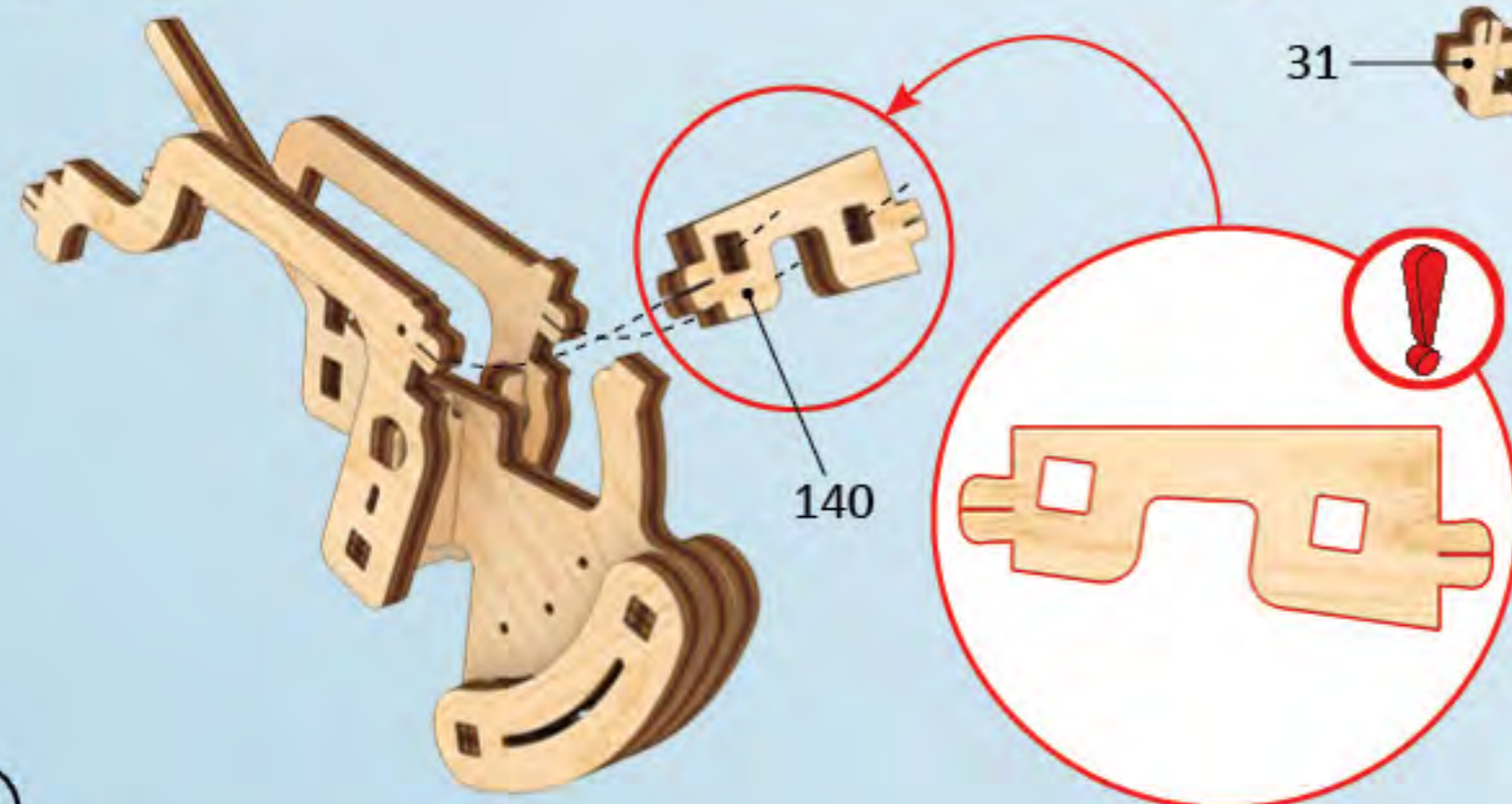
⑤



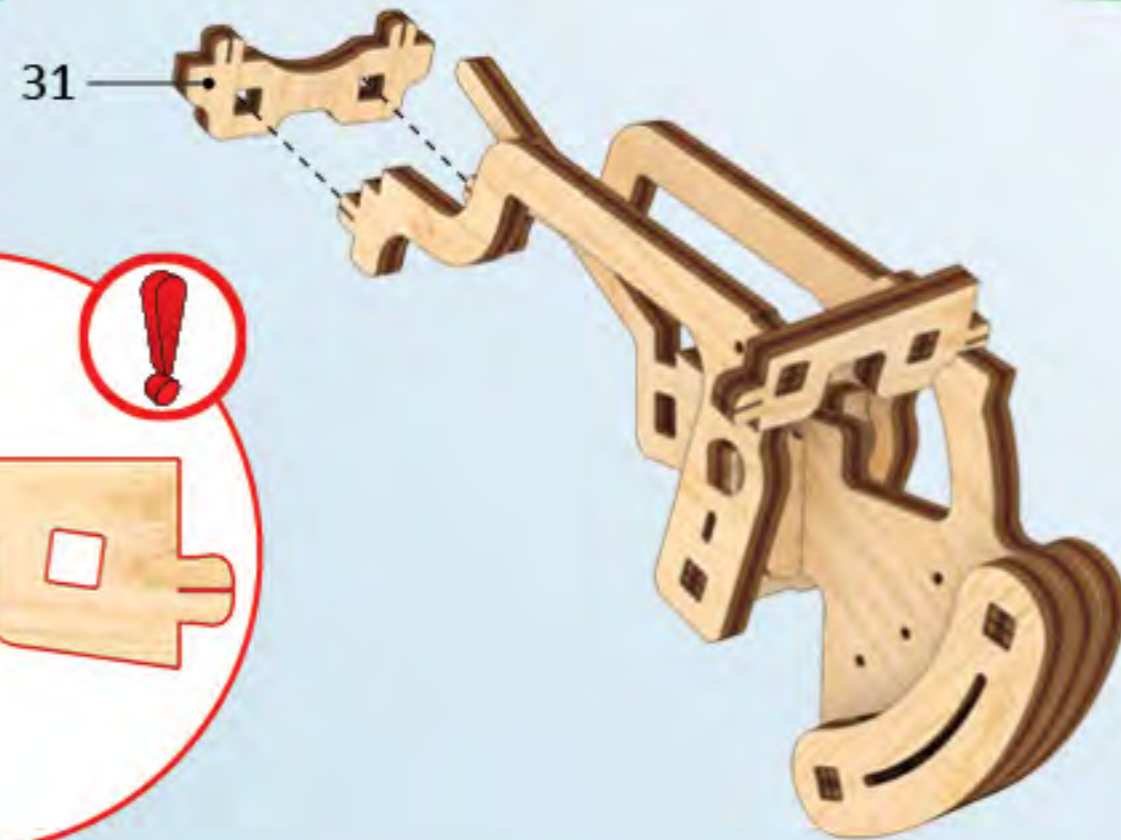
2



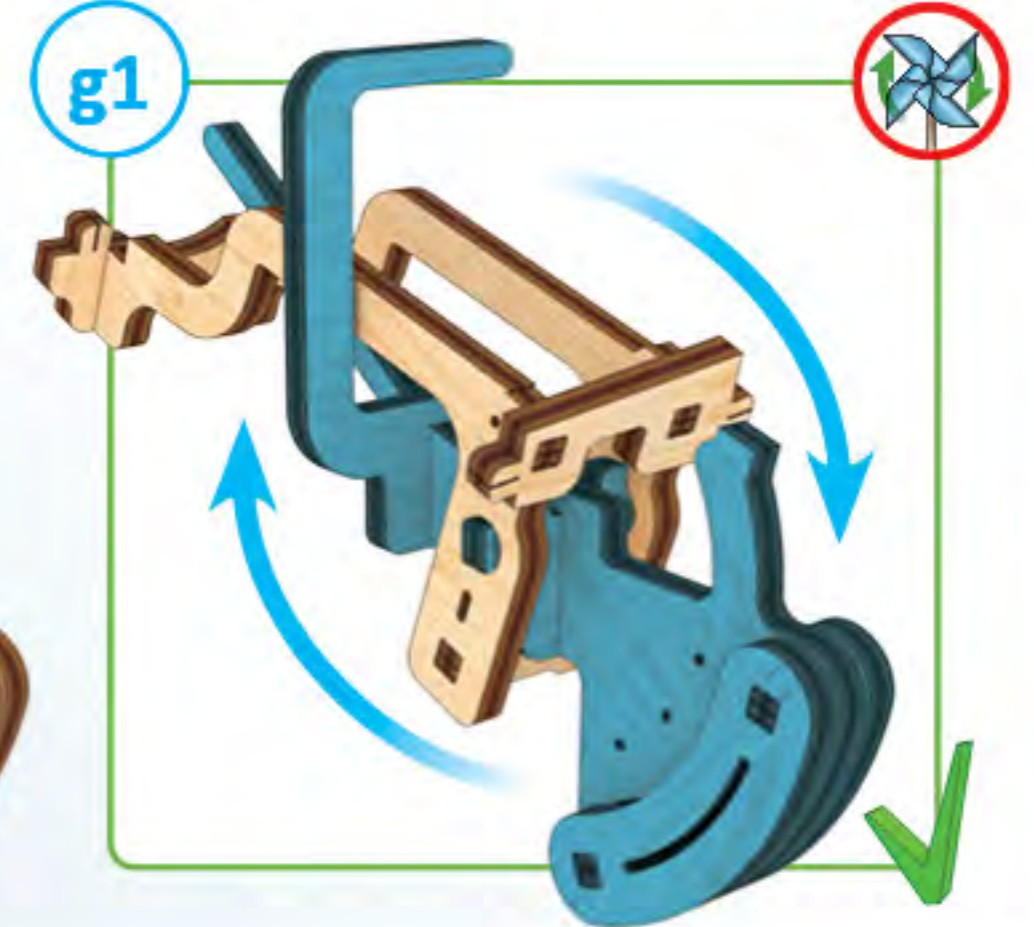
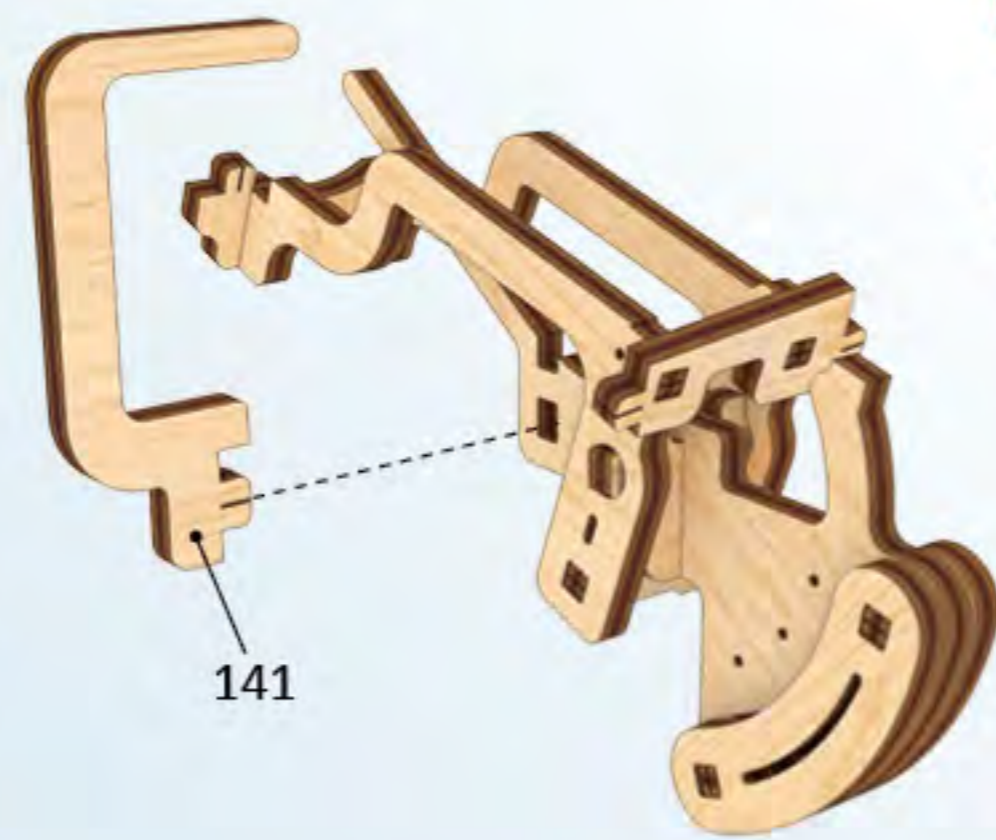
3



4

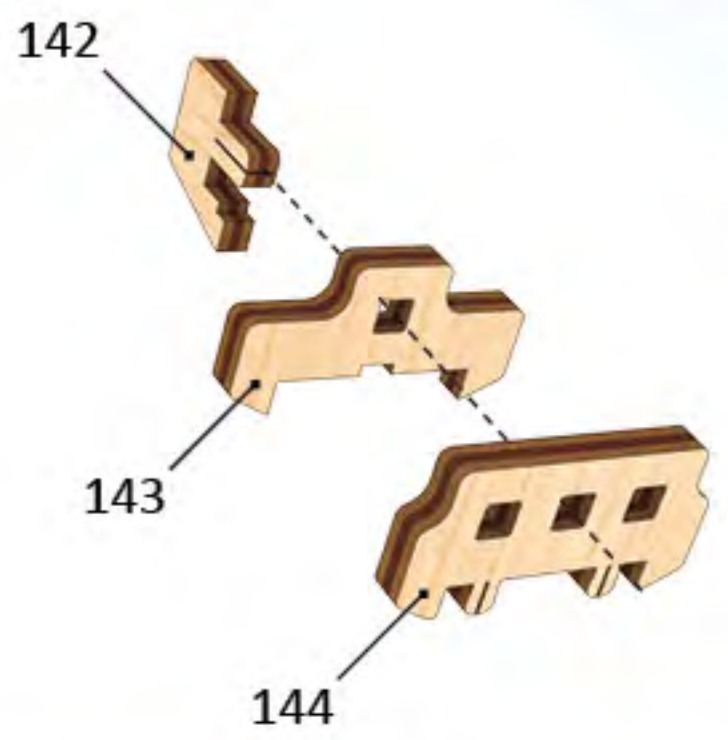


5

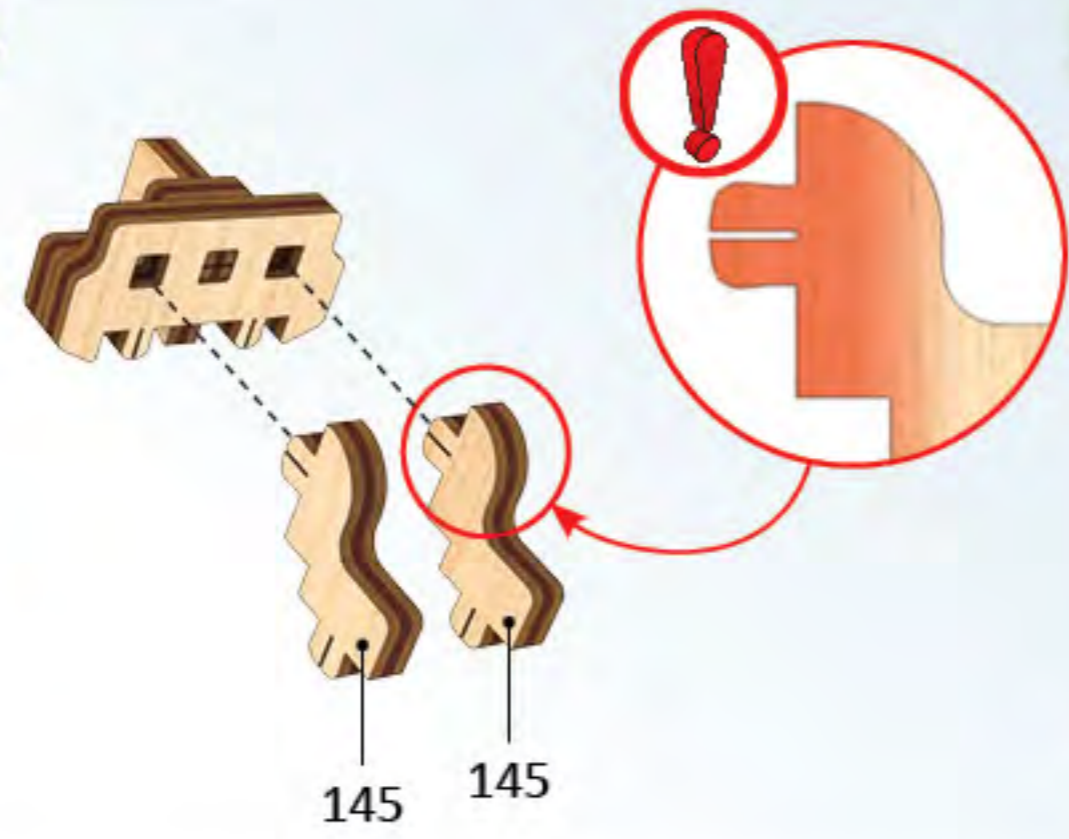




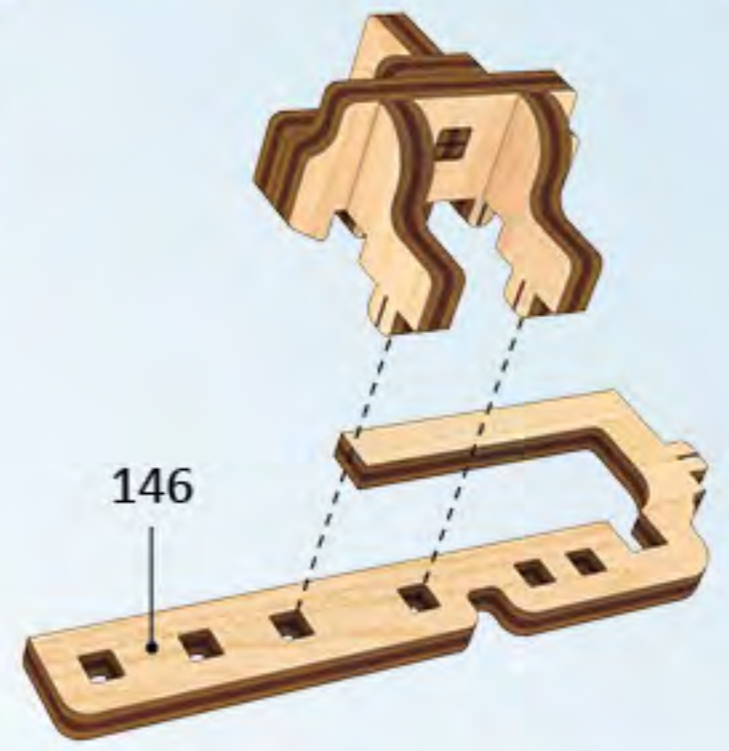
1



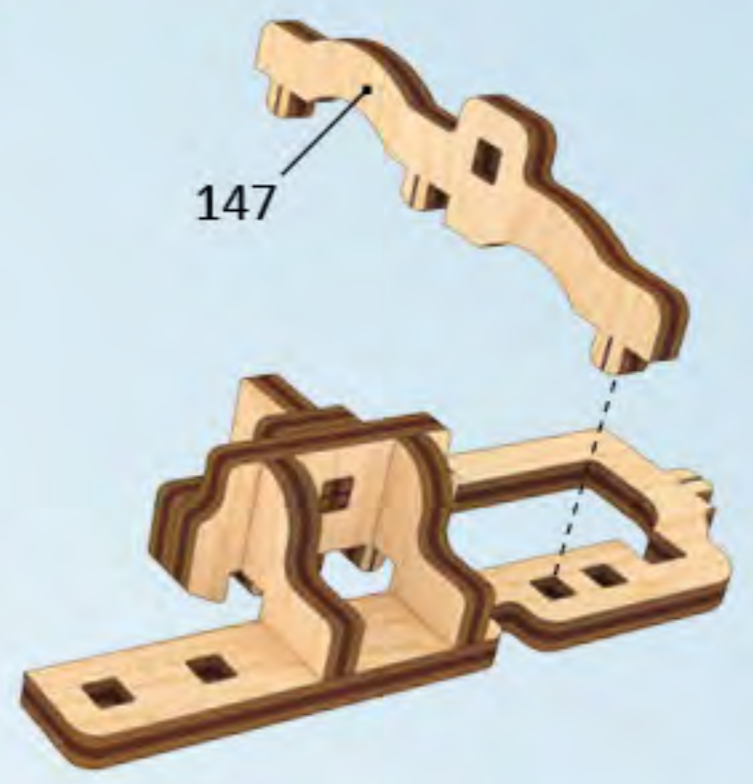
2



3



4



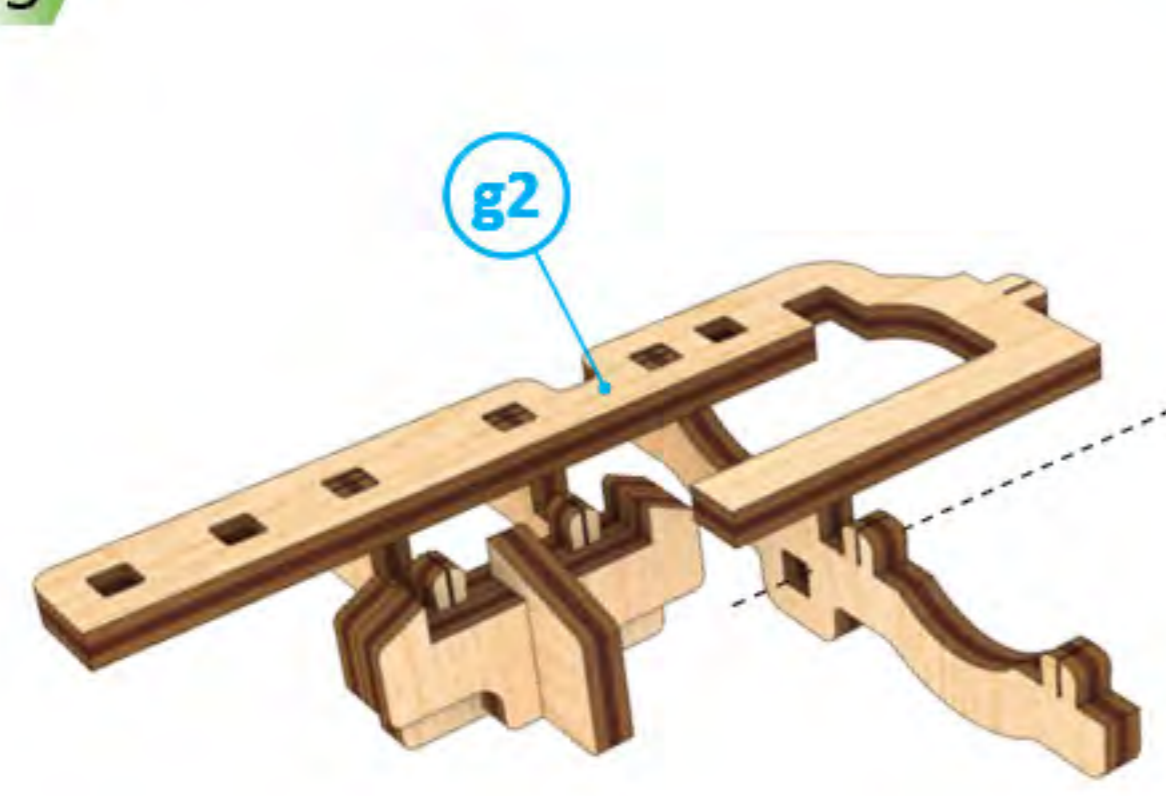
g2



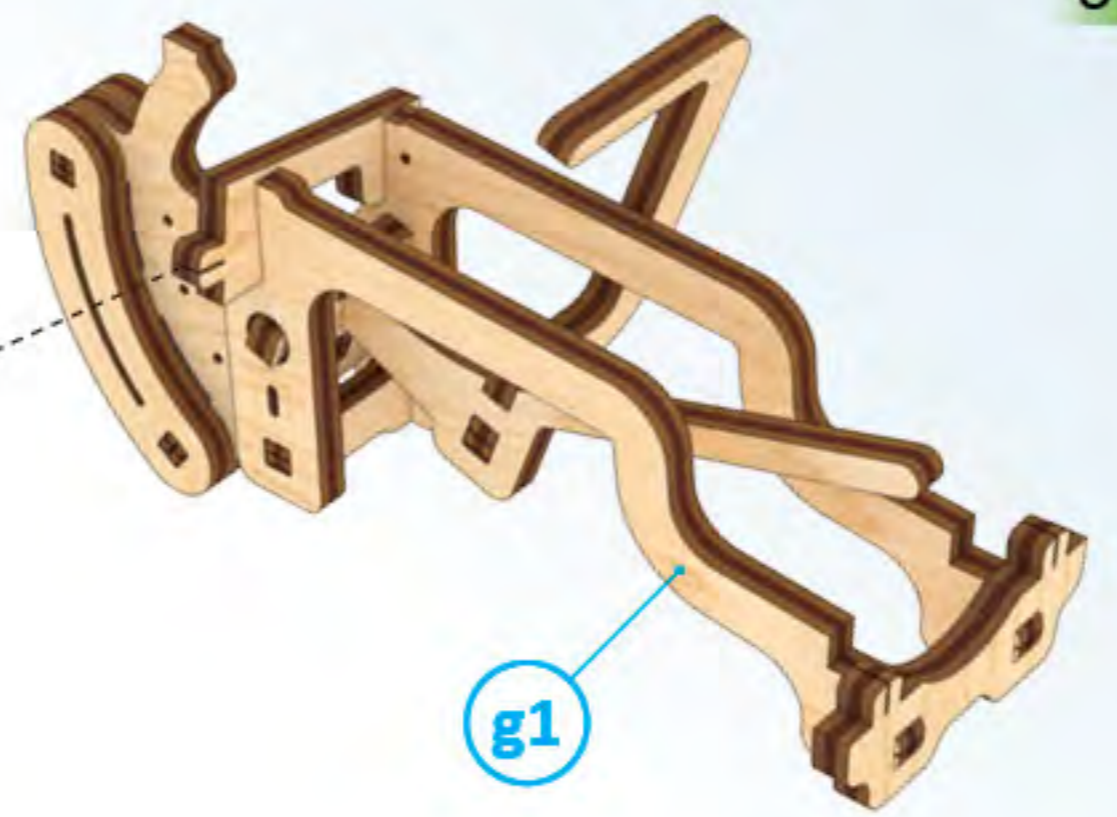
5



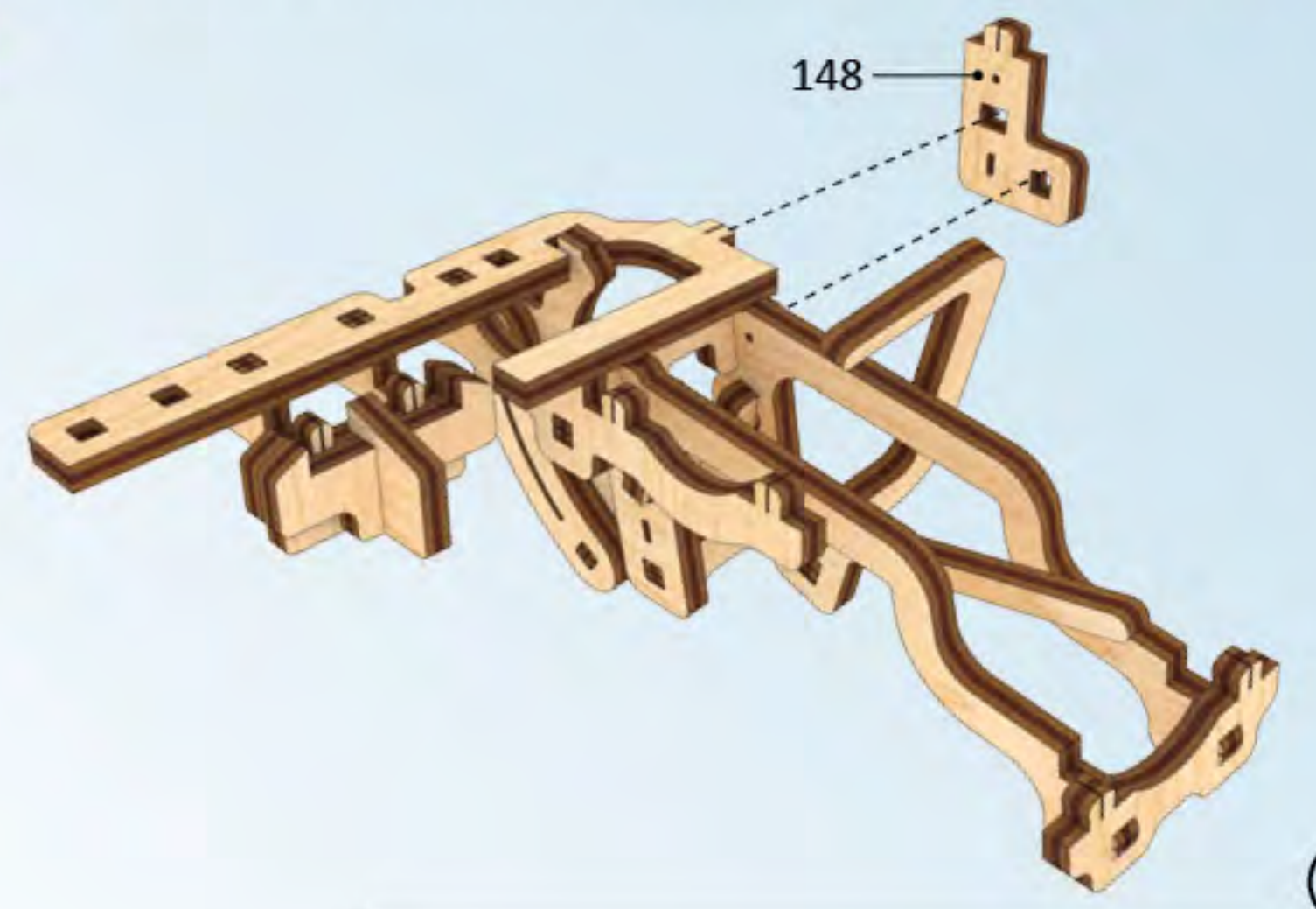
5



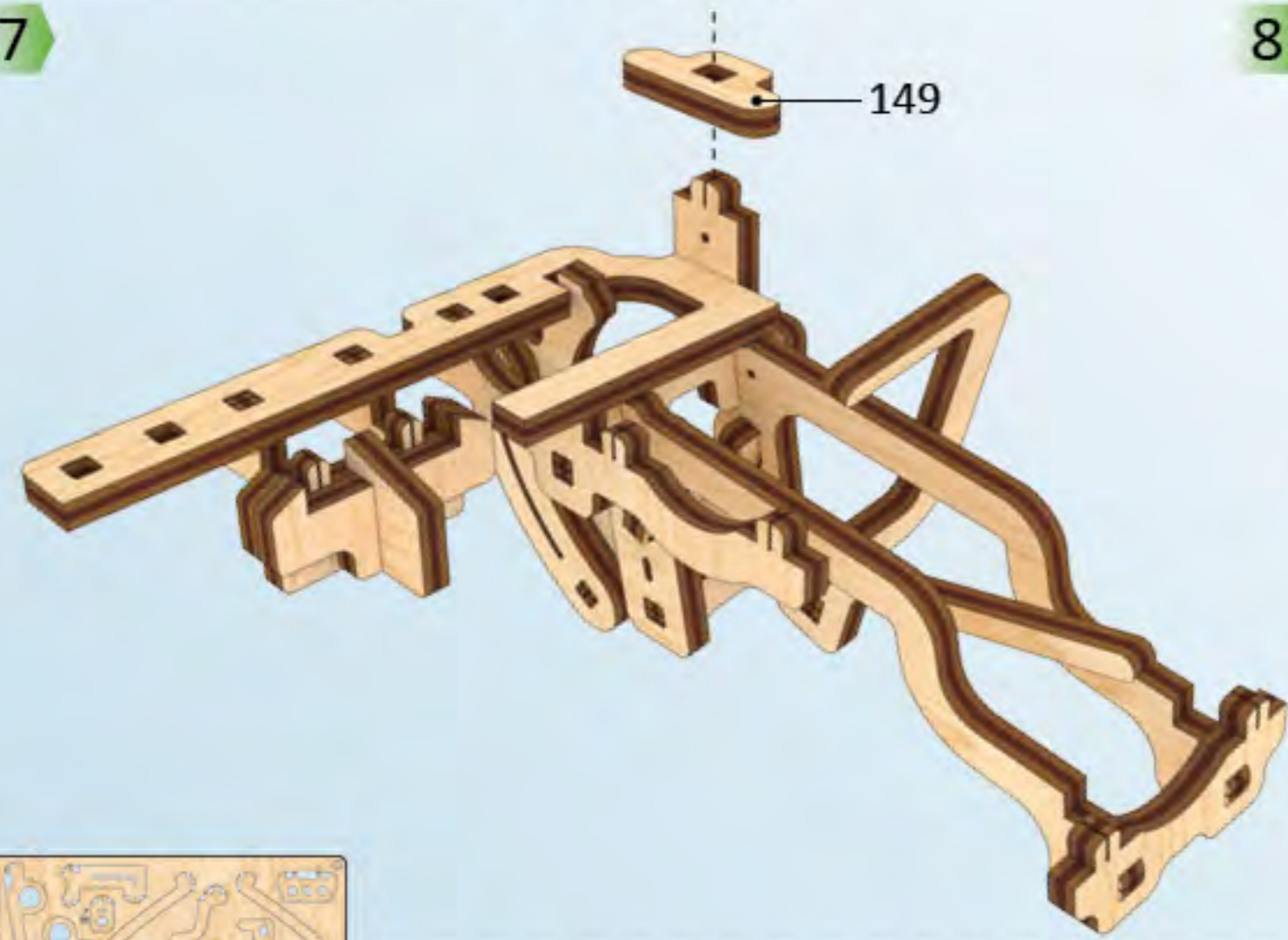
6



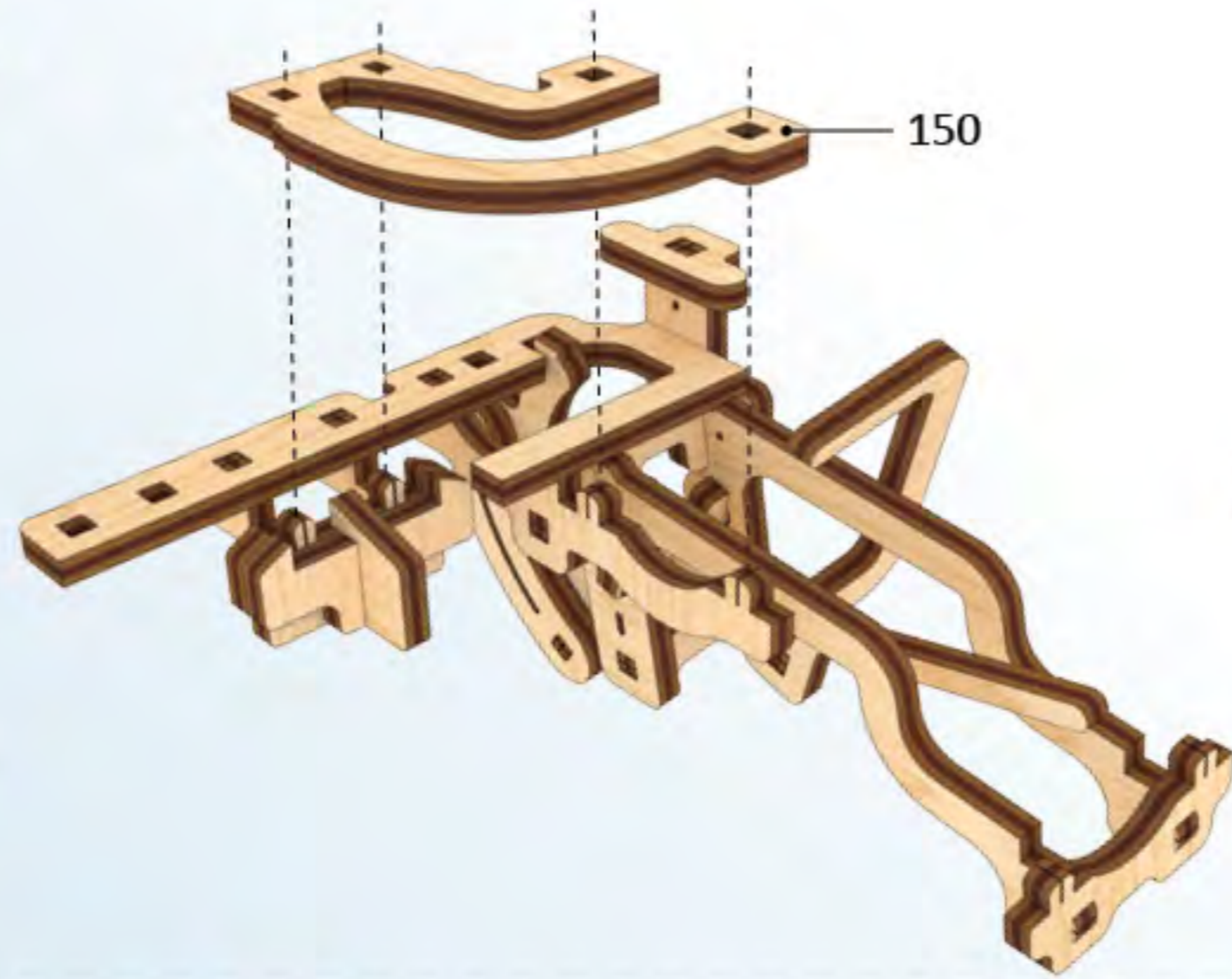
148



7



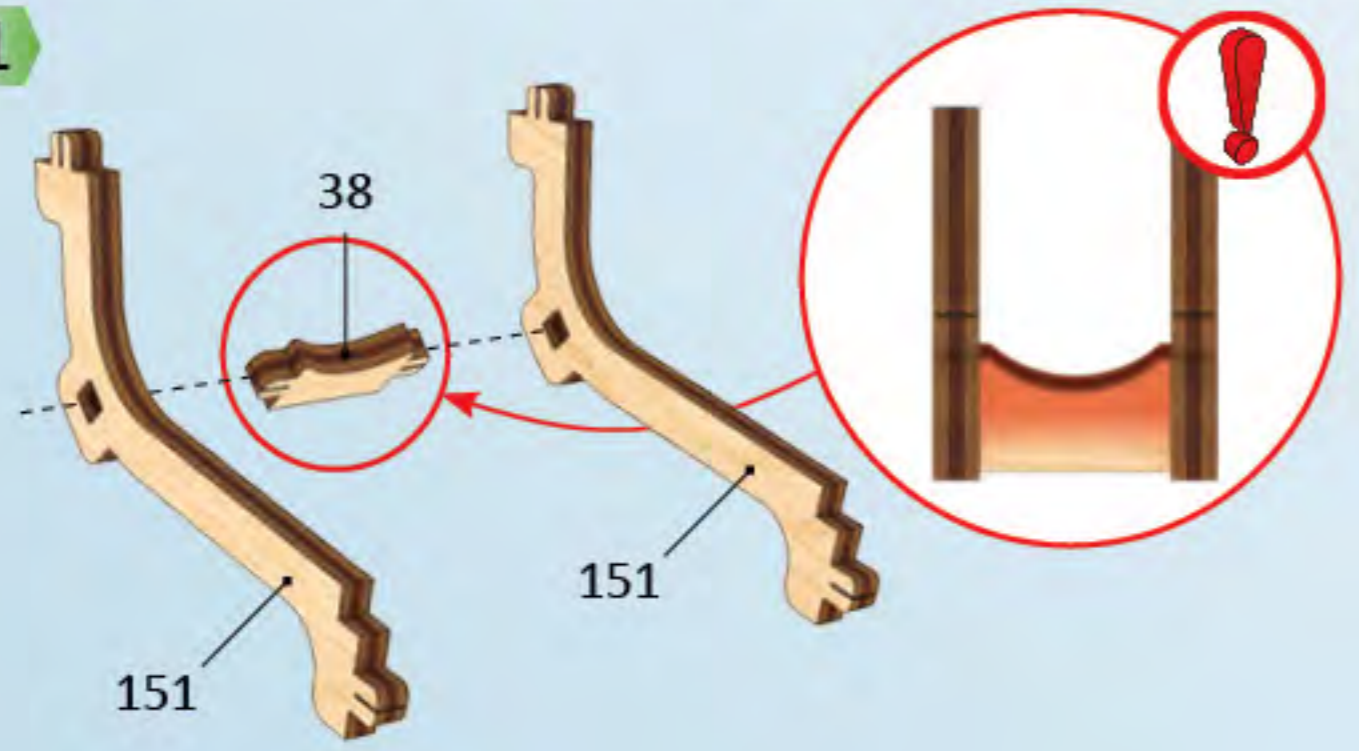
8



g3



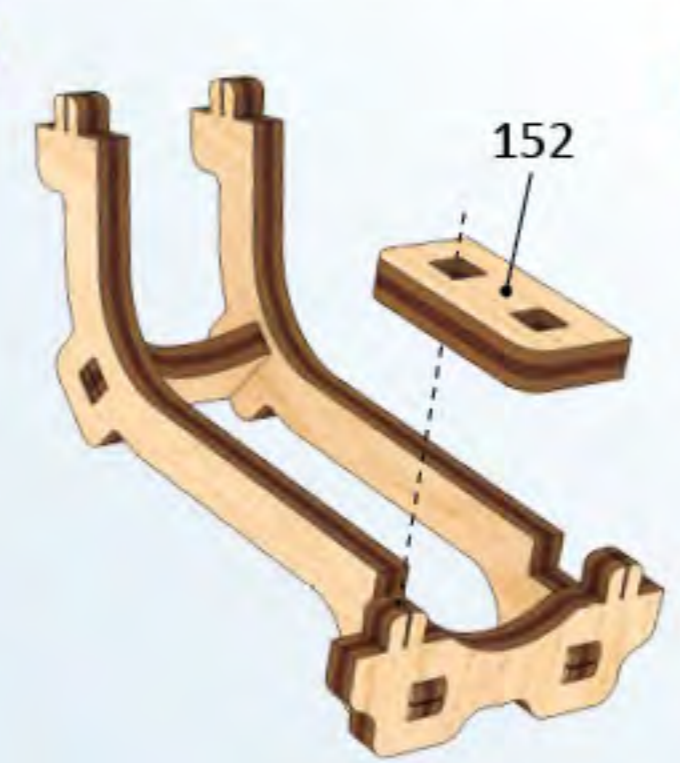
1



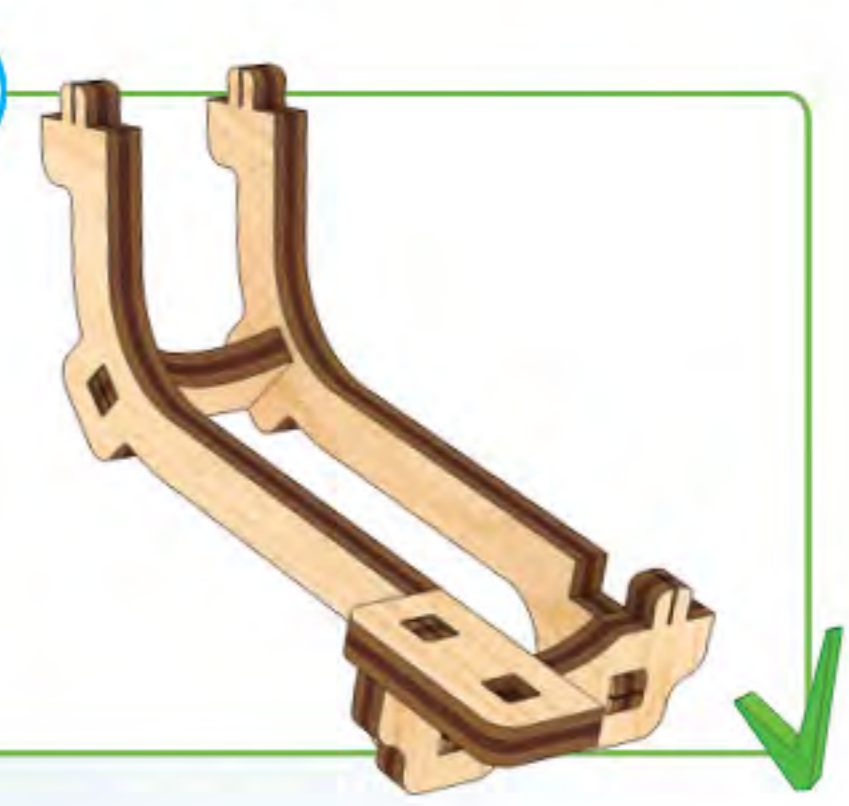
2

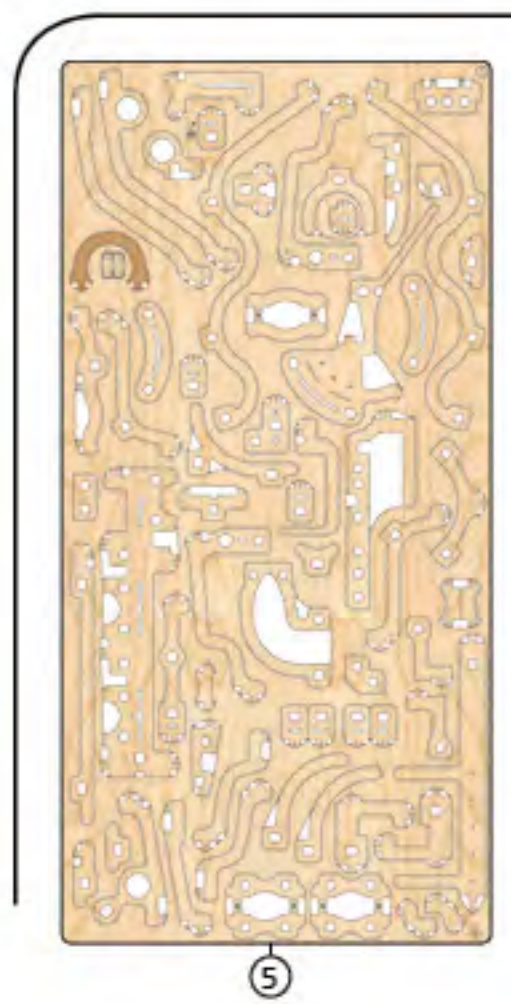


3

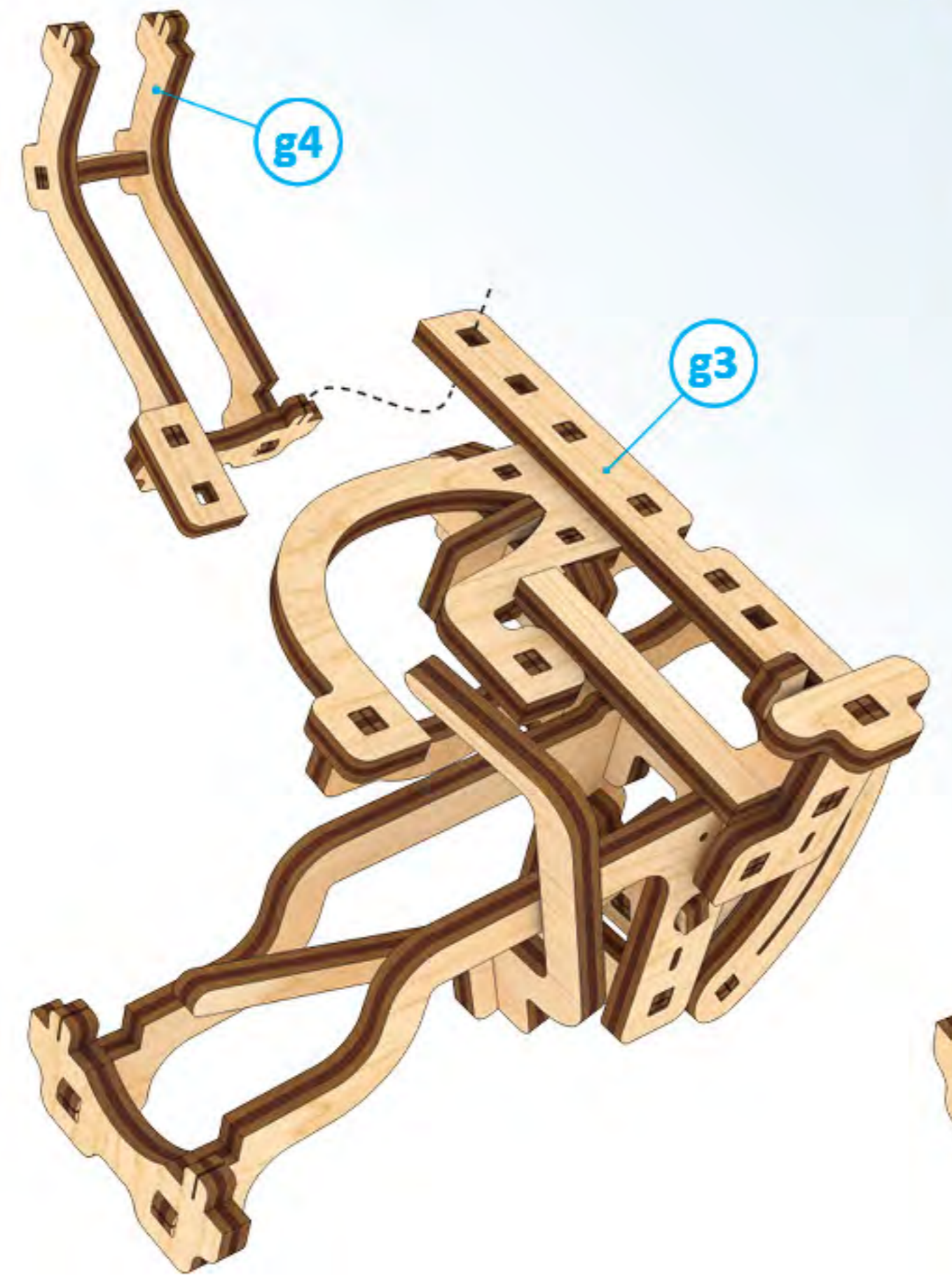


g4

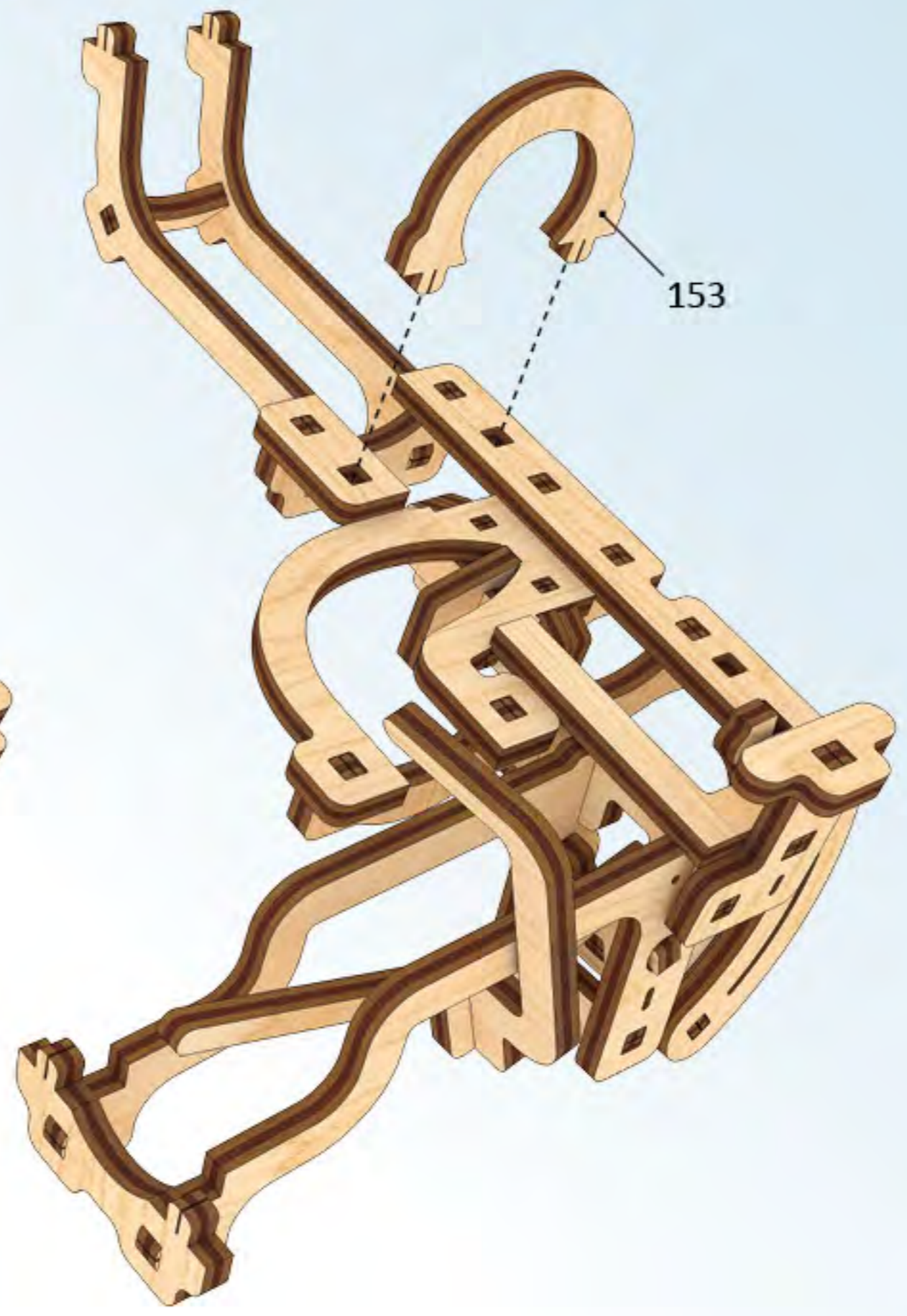




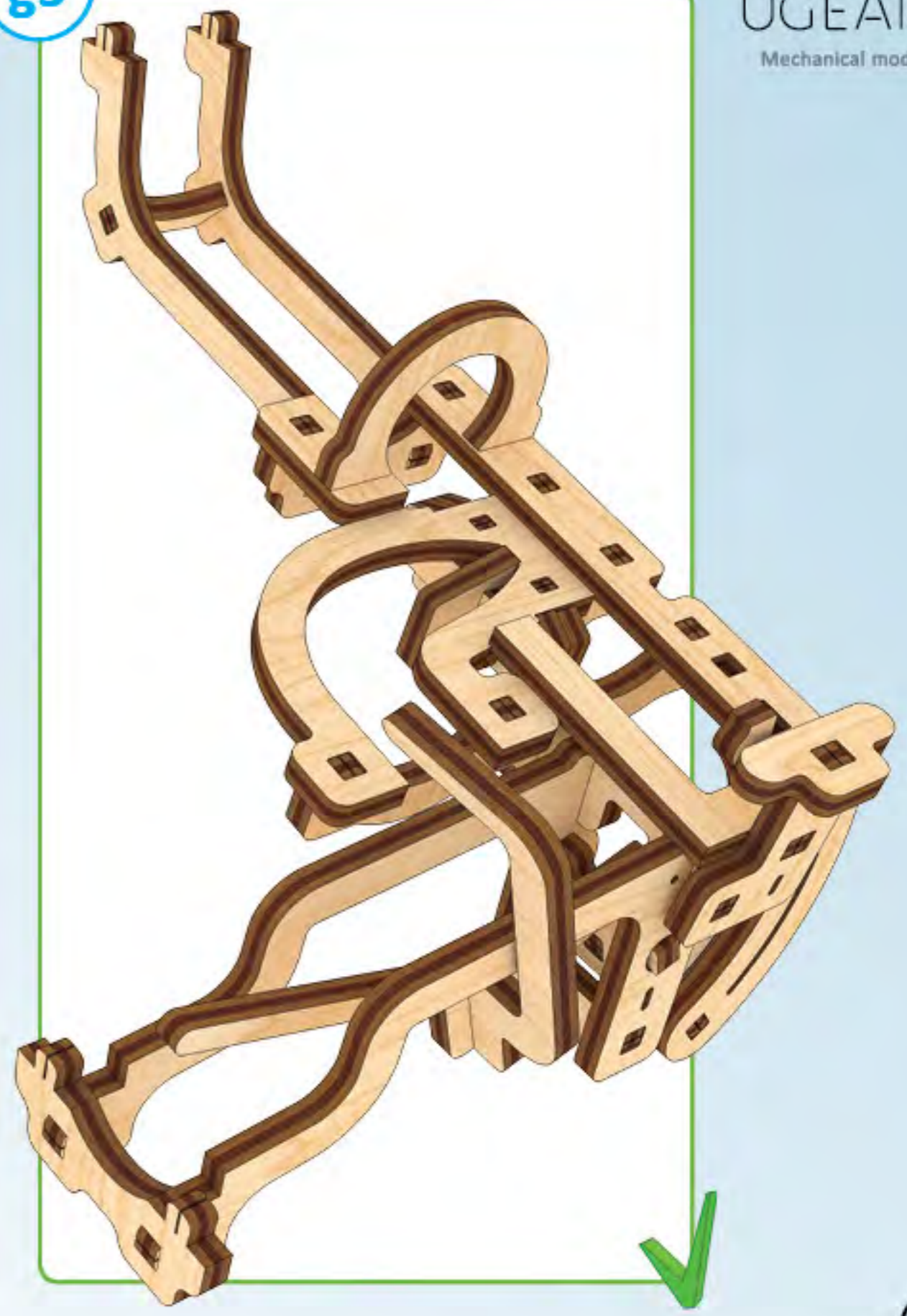
1



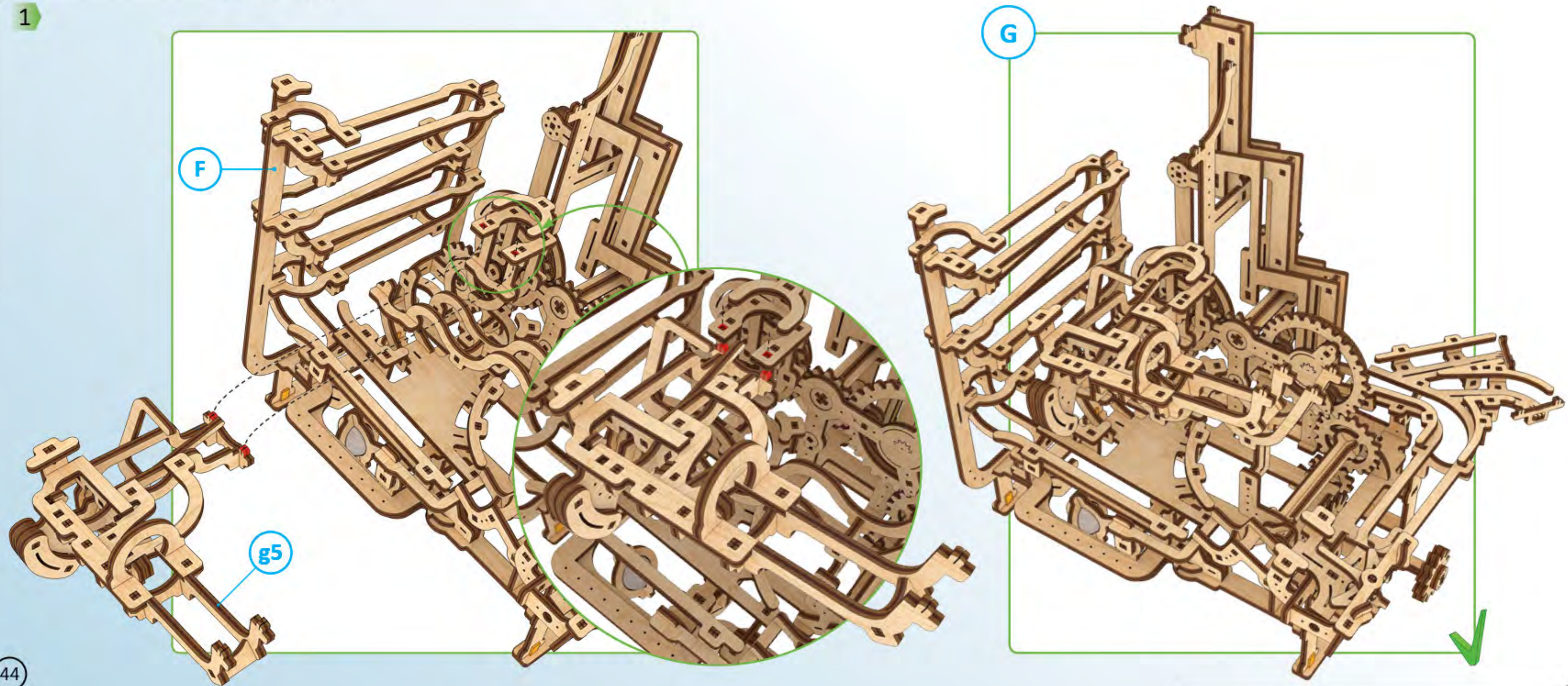
2

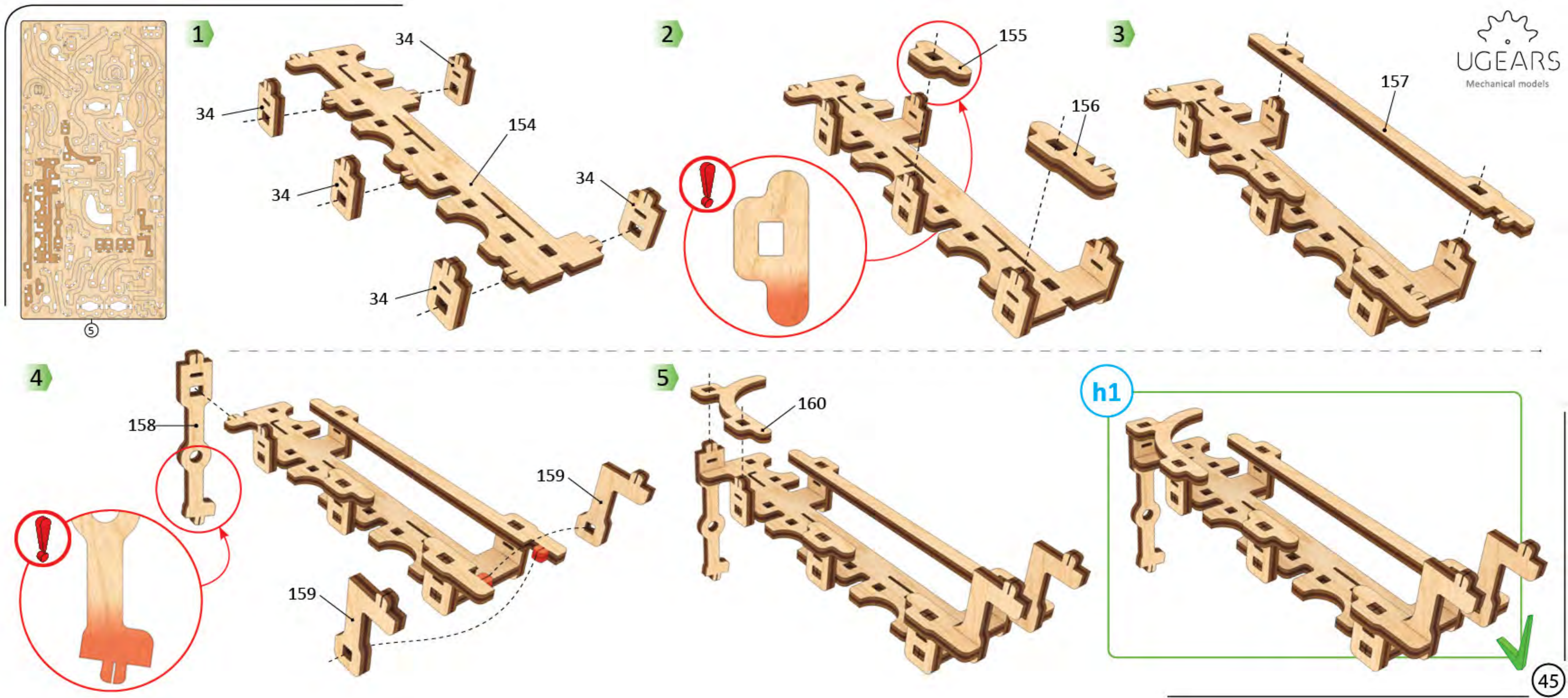


g5



1

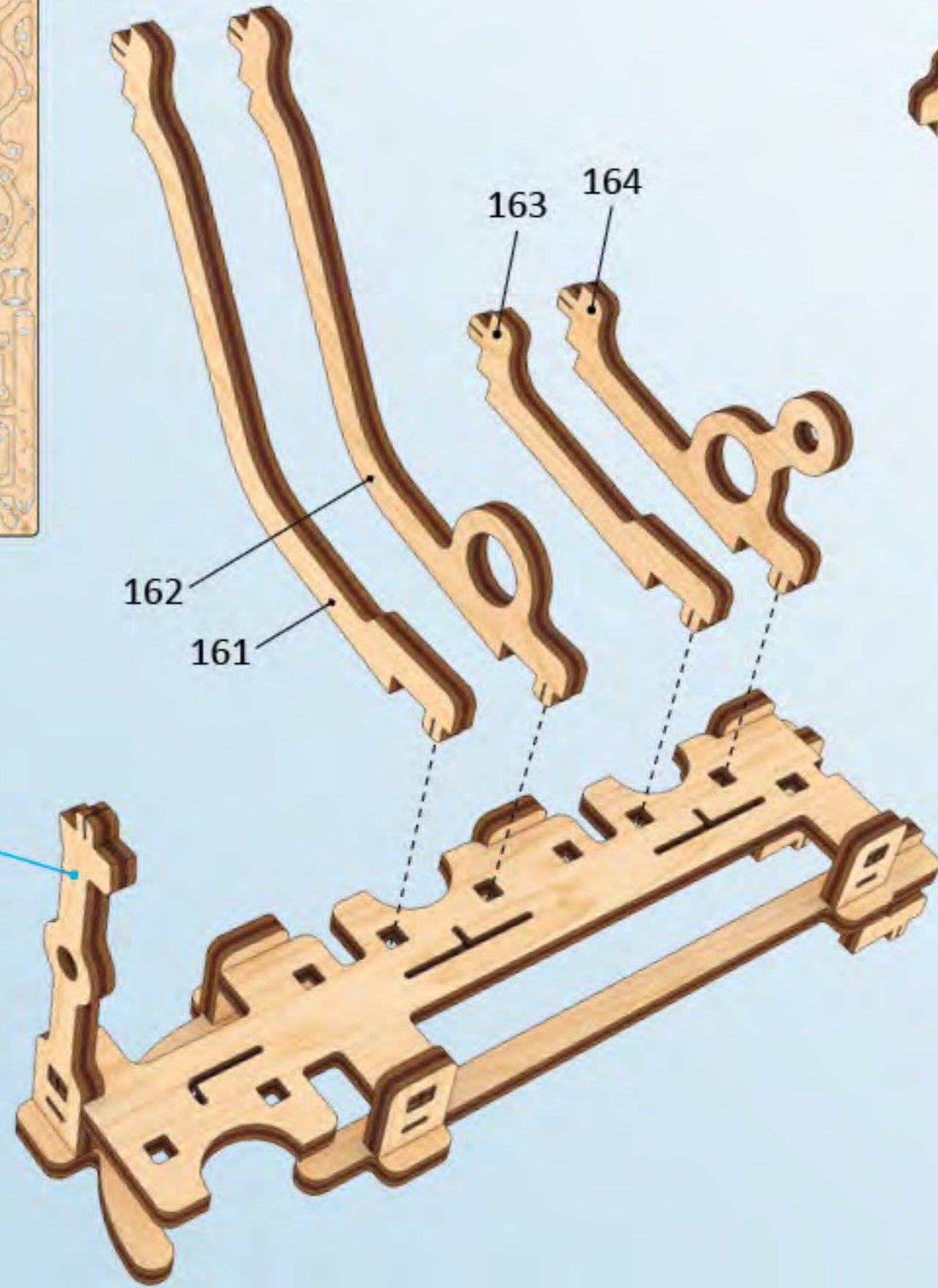




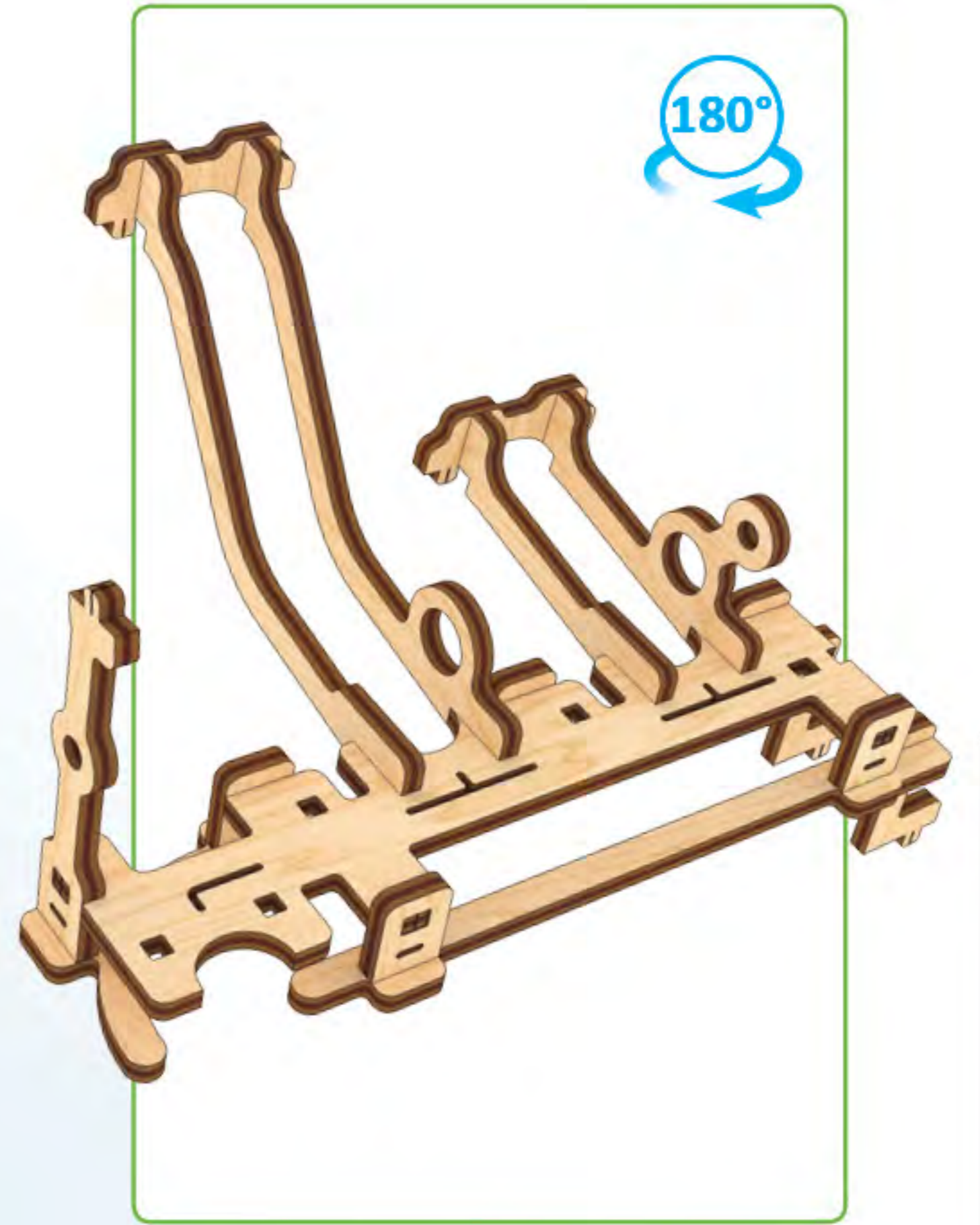
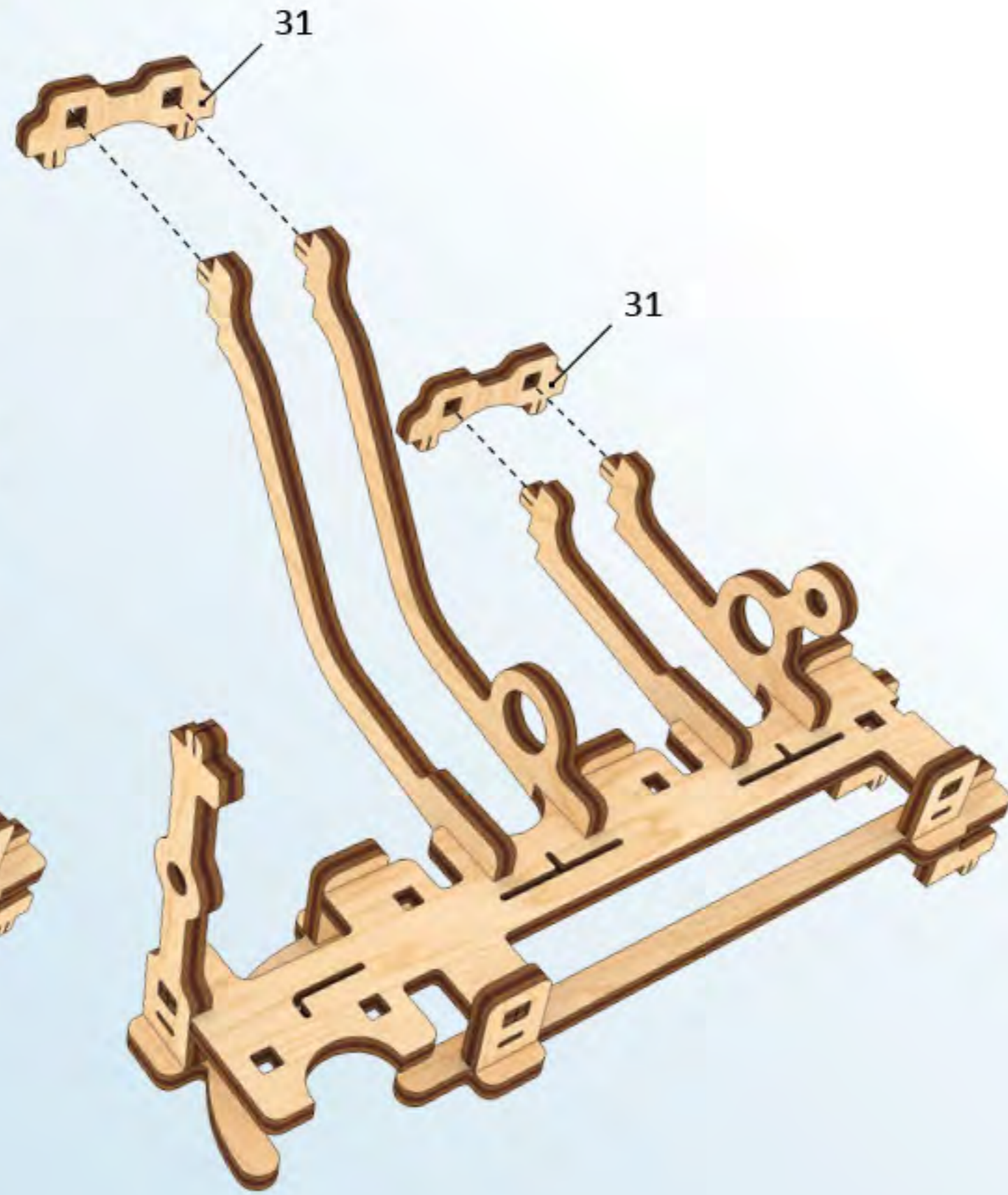


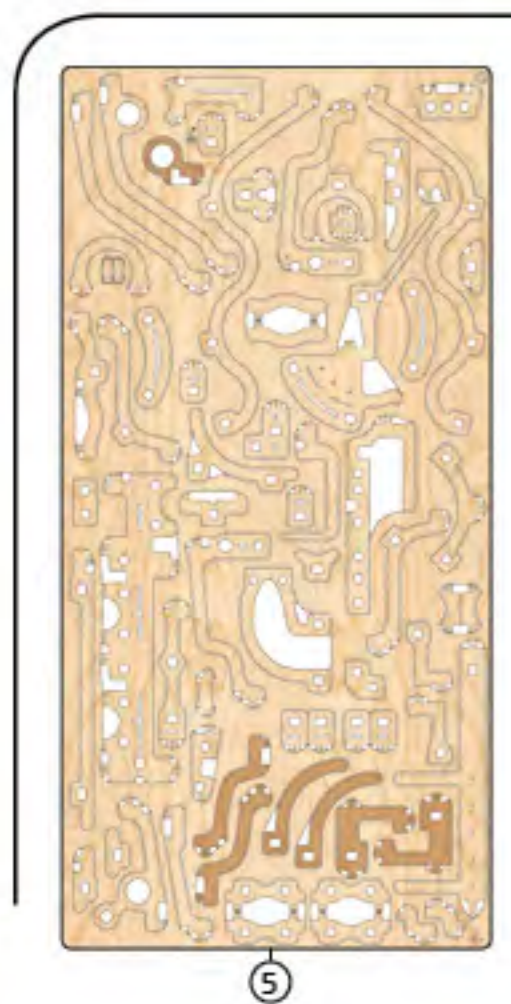
5

1

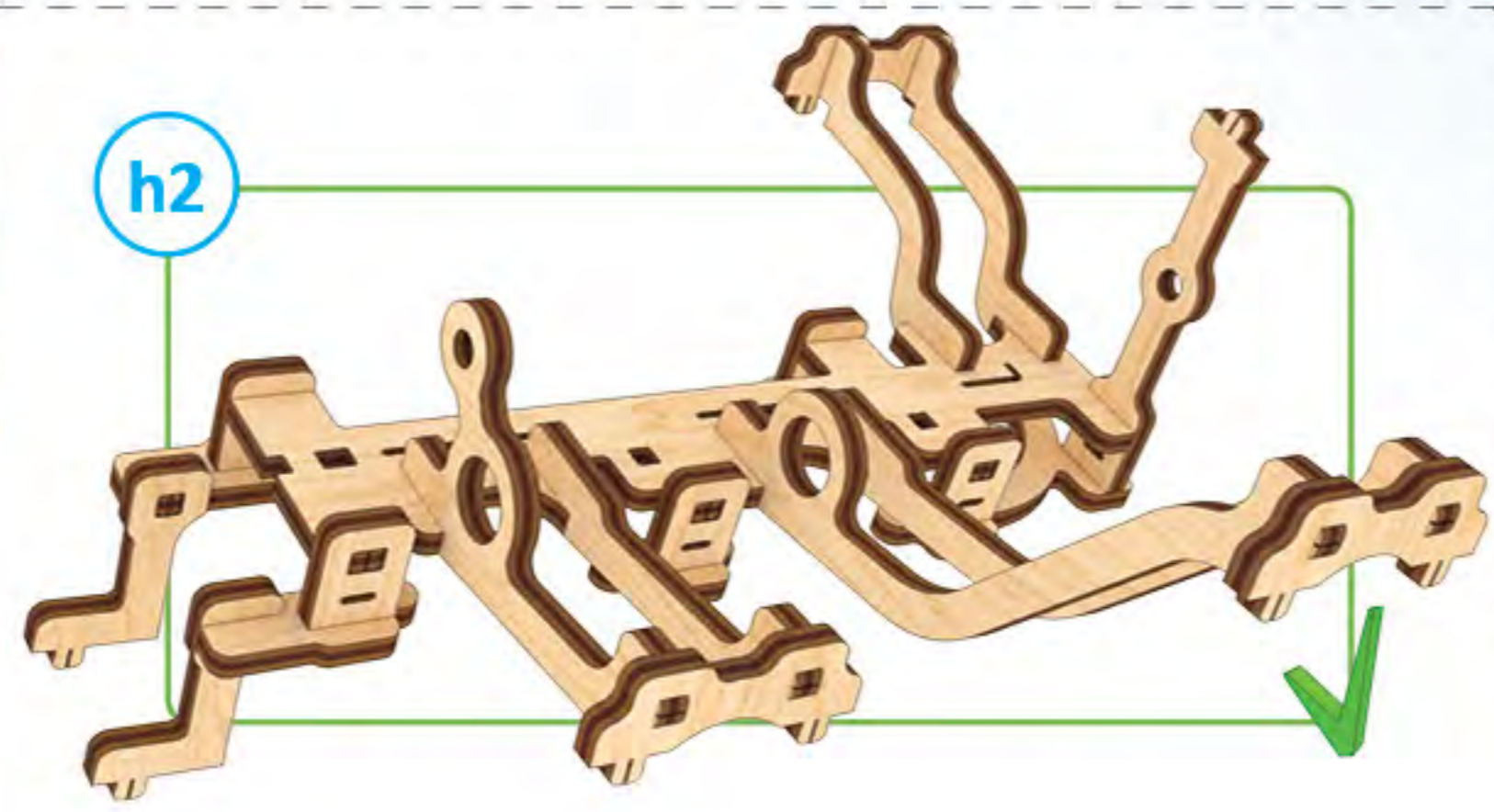
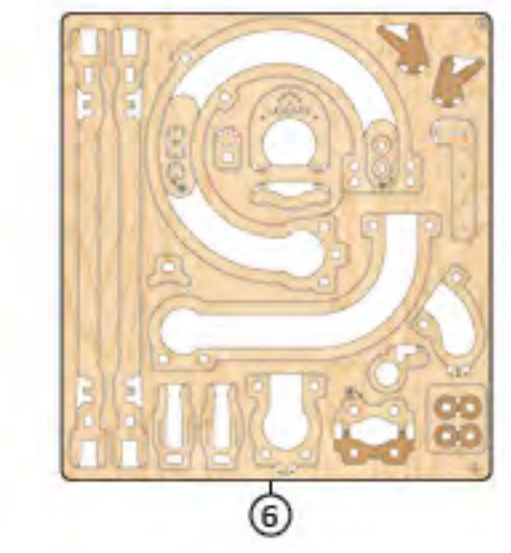
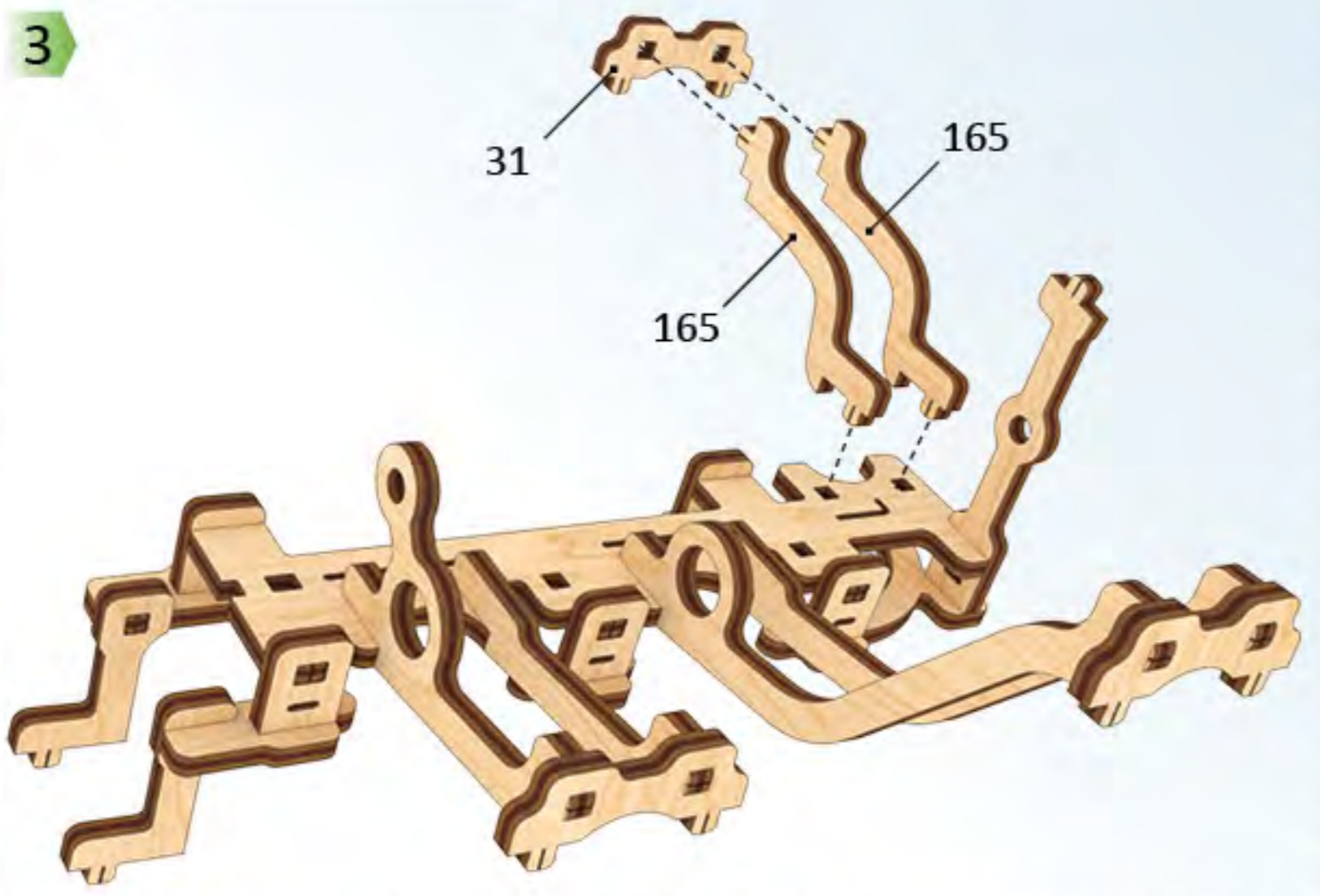


2

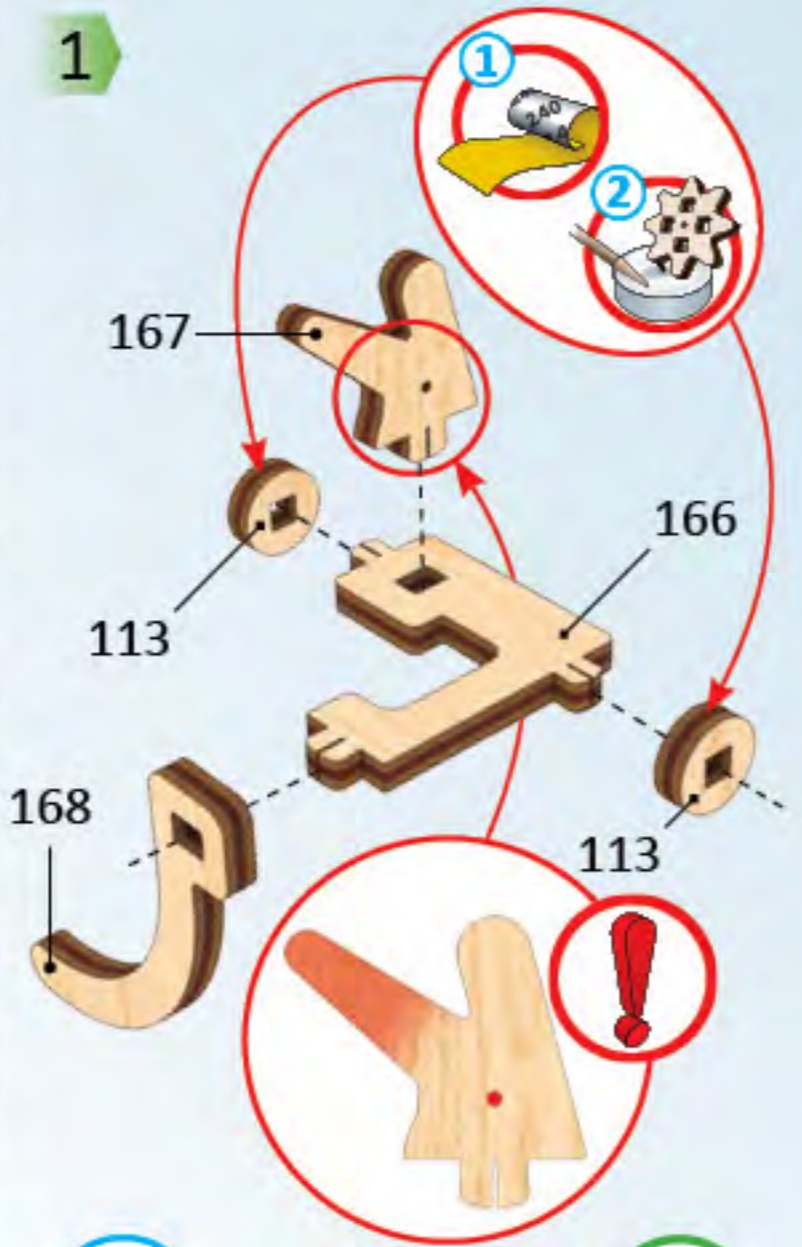




3



1

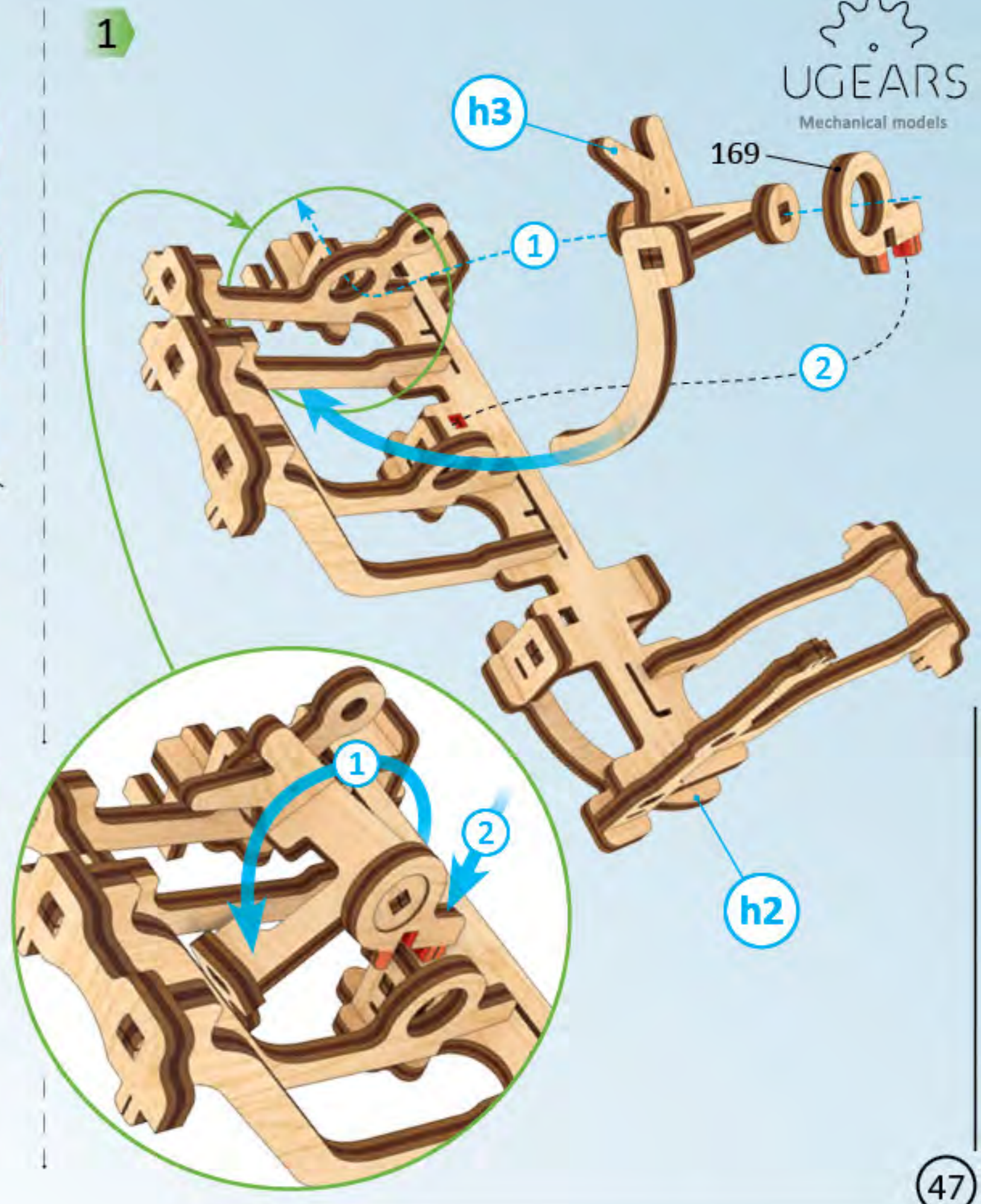


h3

x2

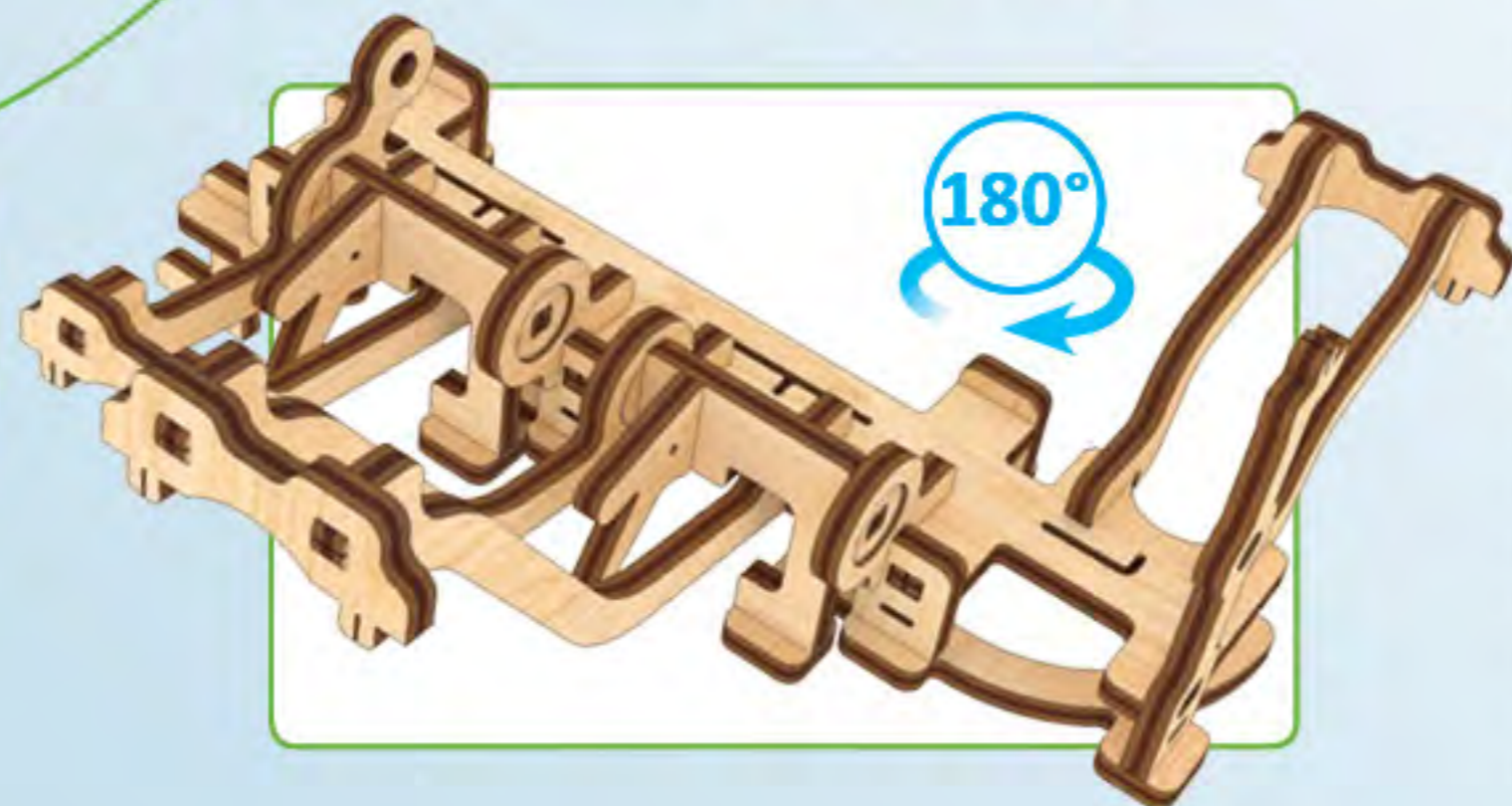
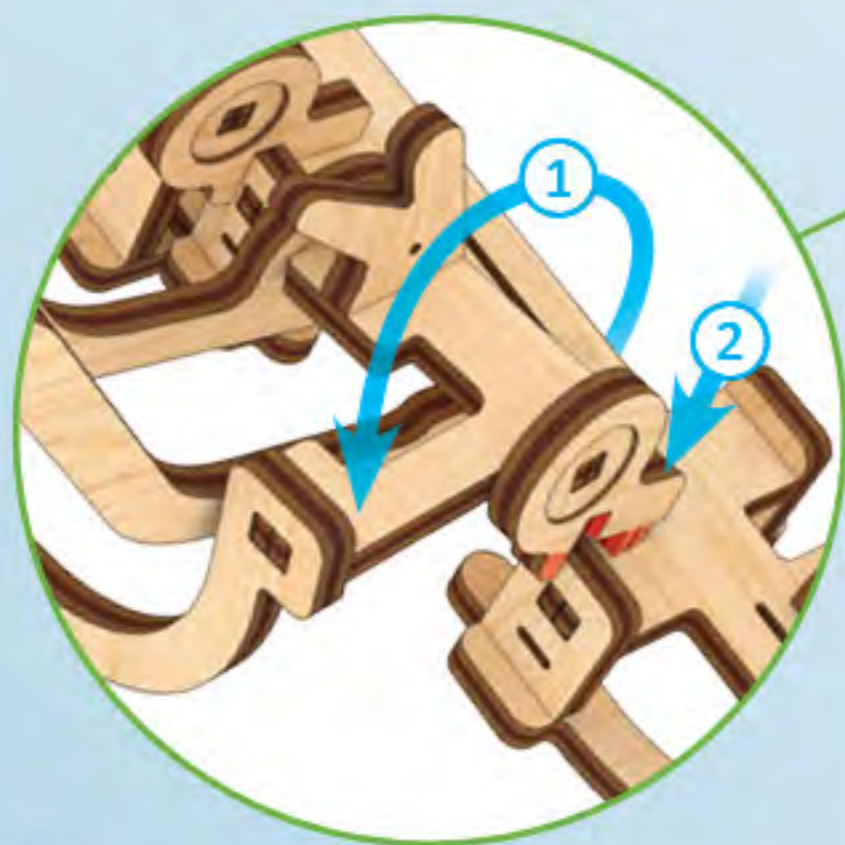
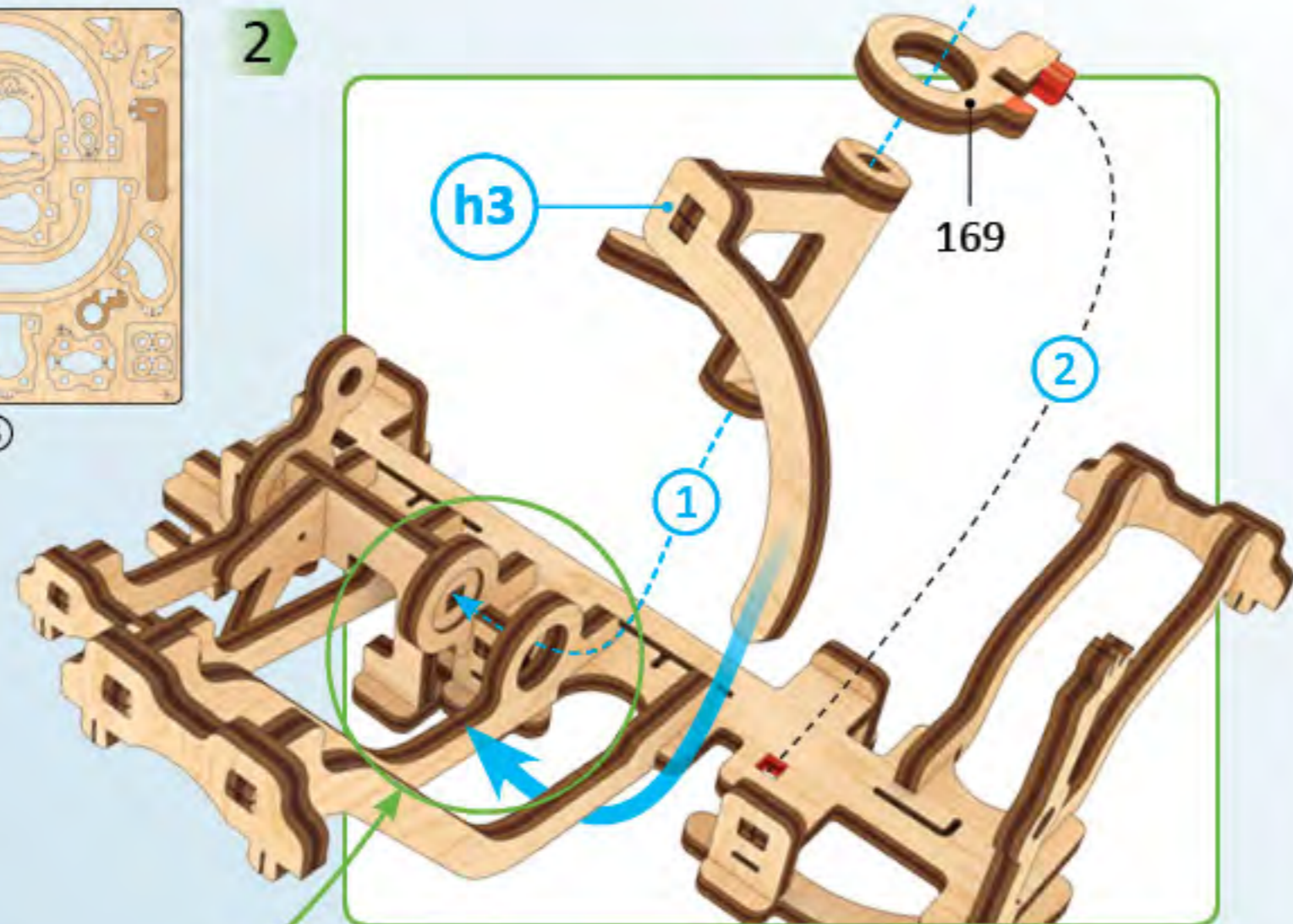


1

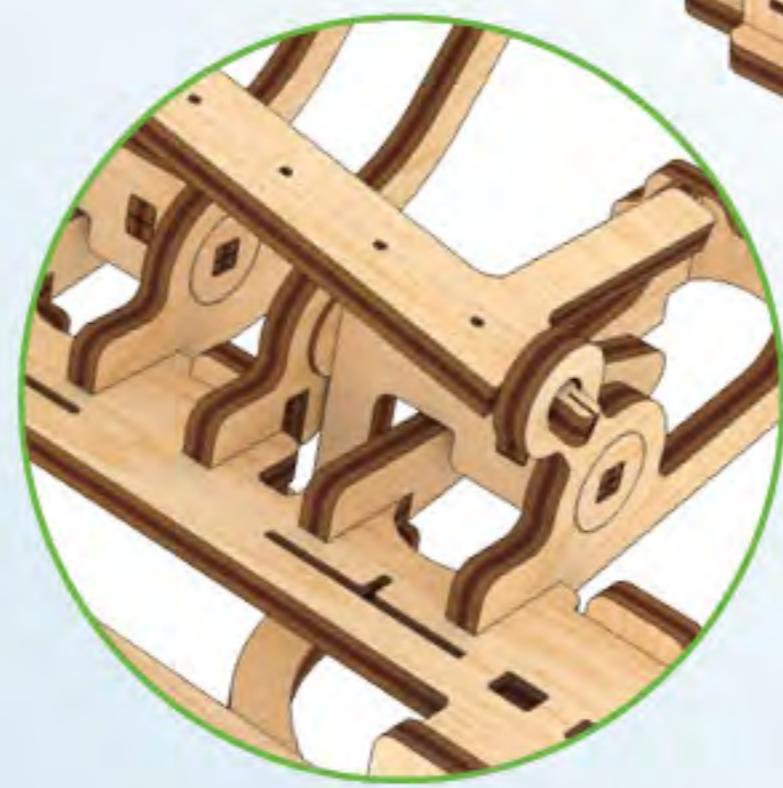
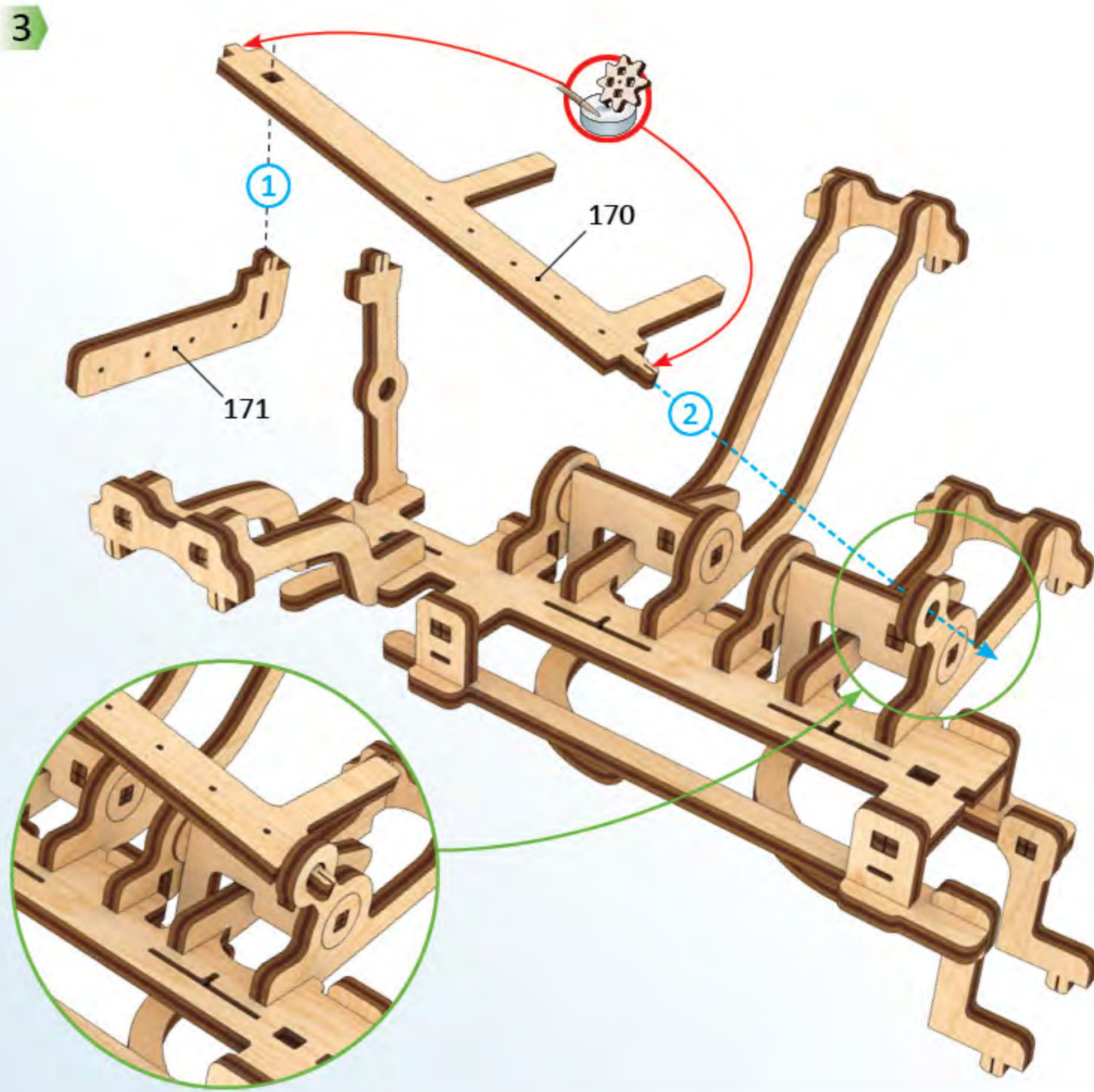




2



3



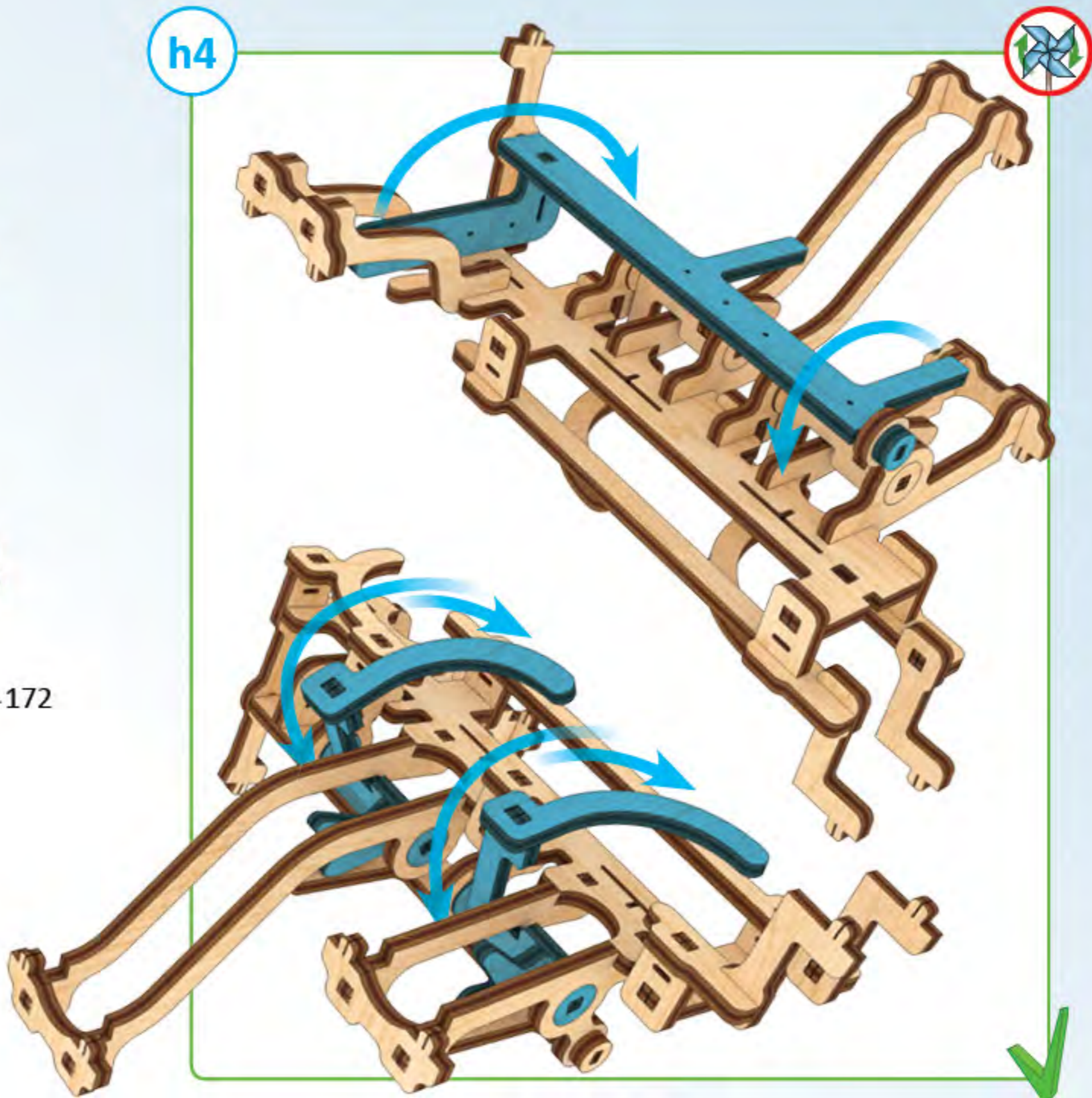


4

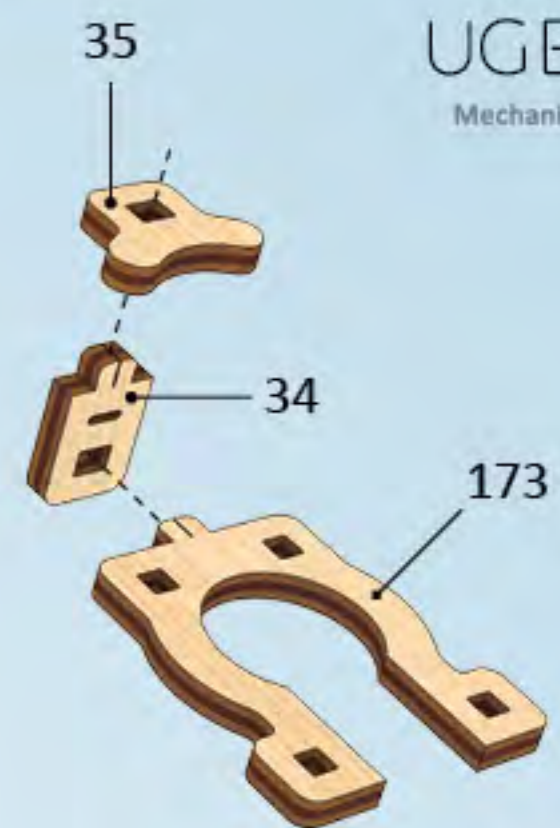


6

h4



1

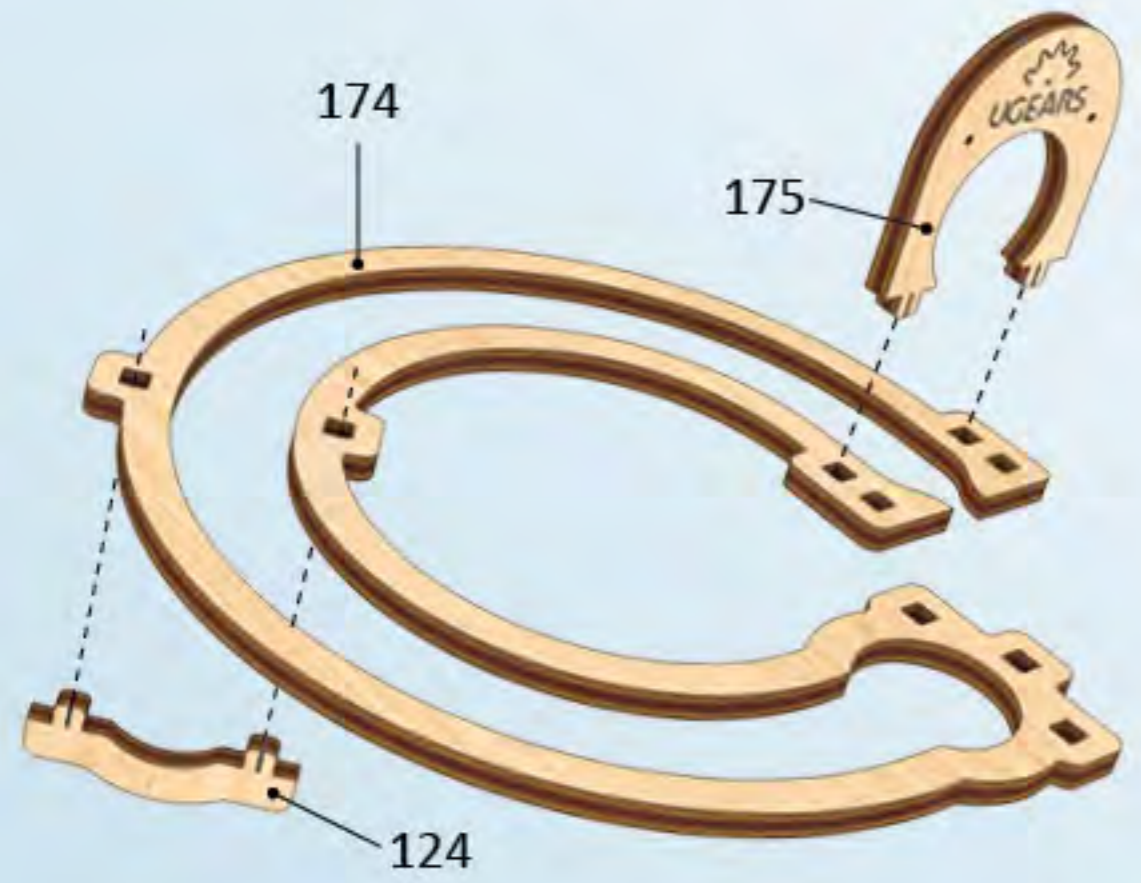


h5

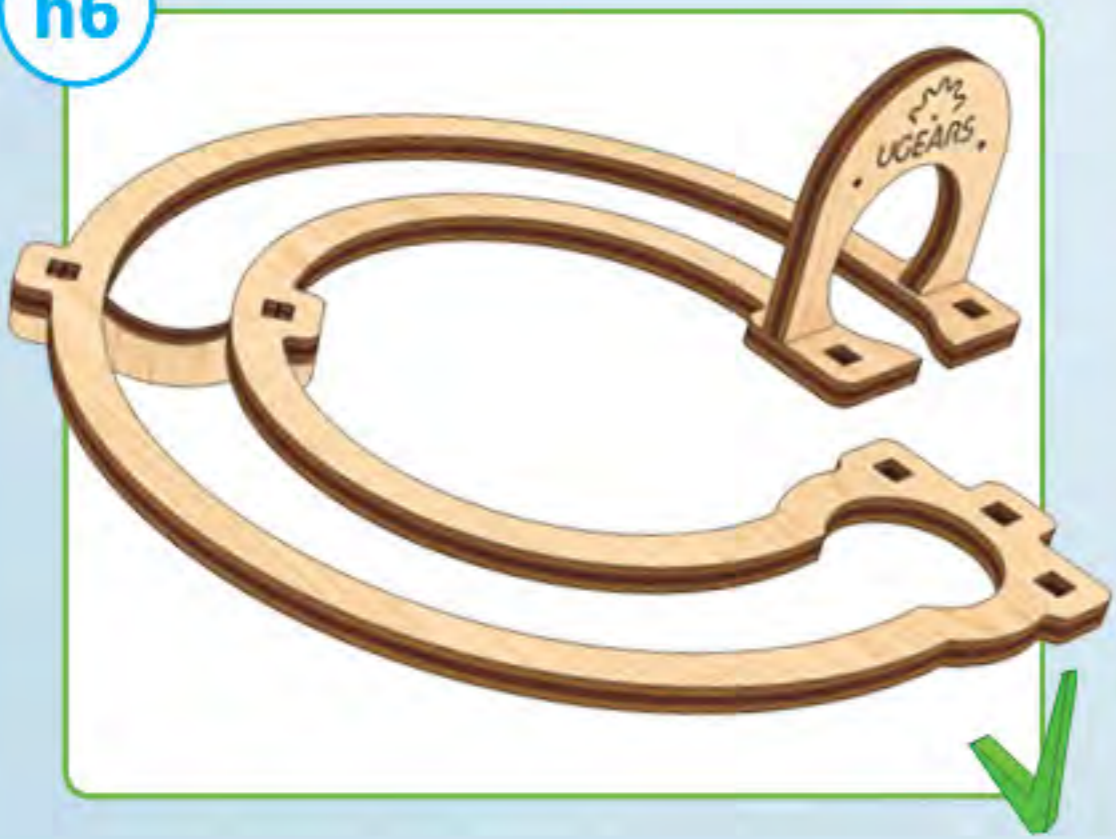


49

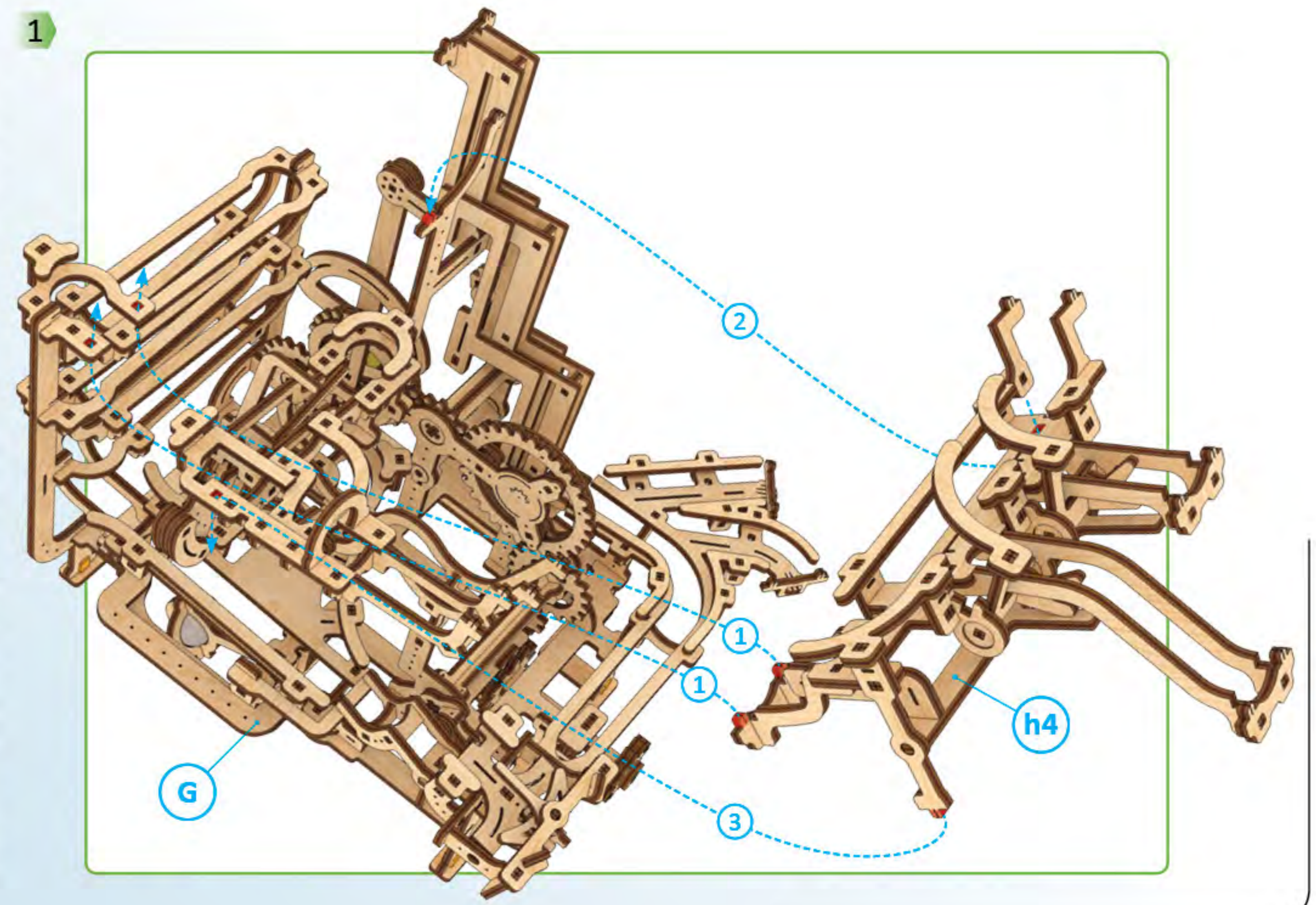
1



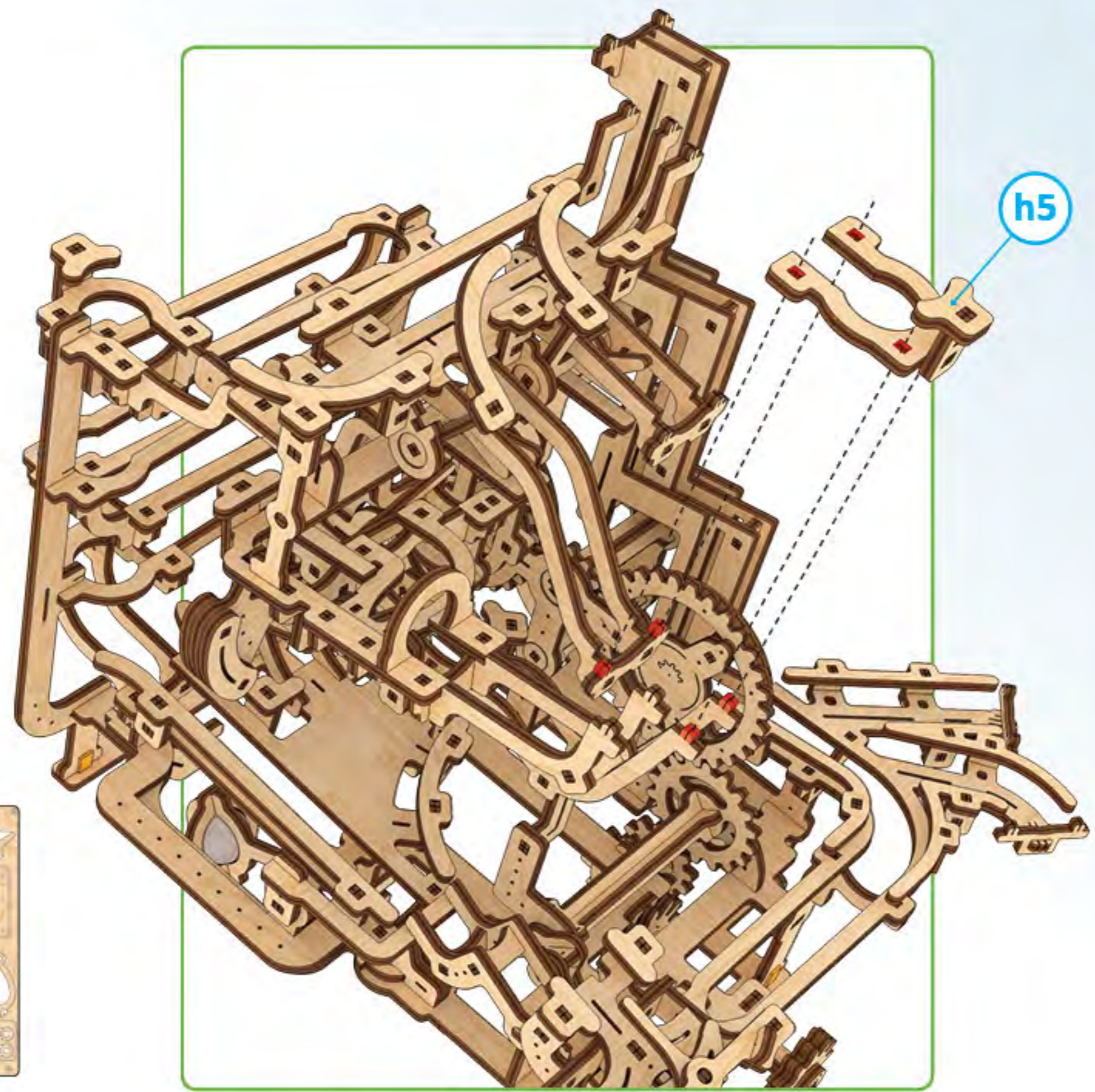
h6



1

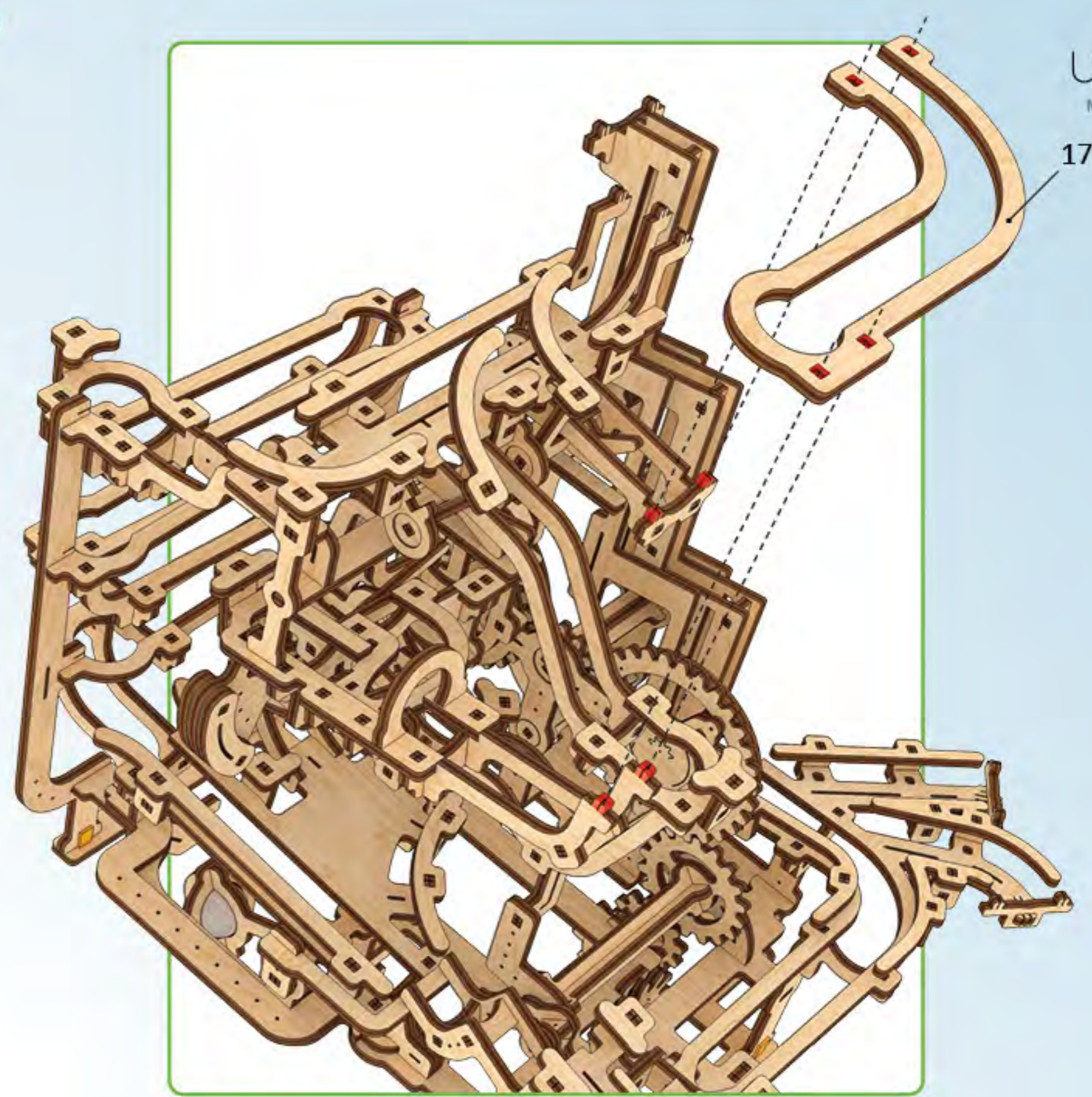


2



6

3

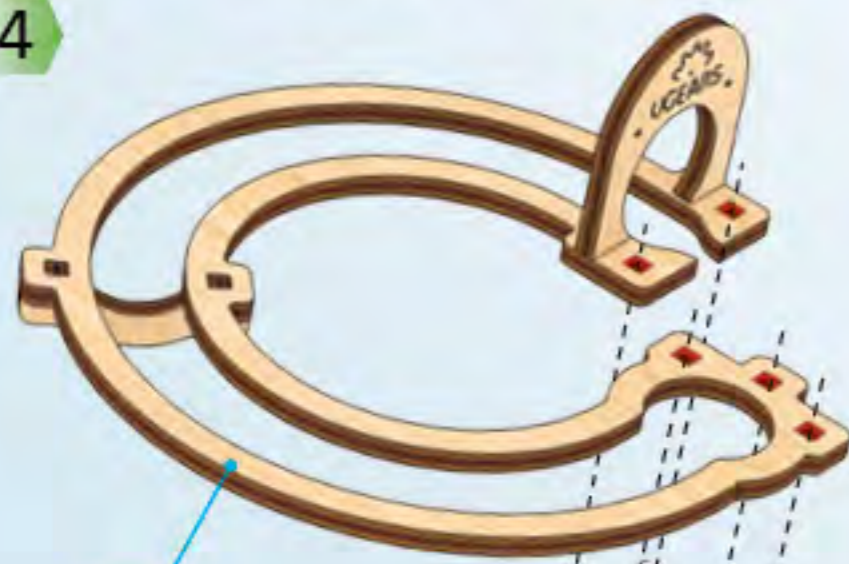


176

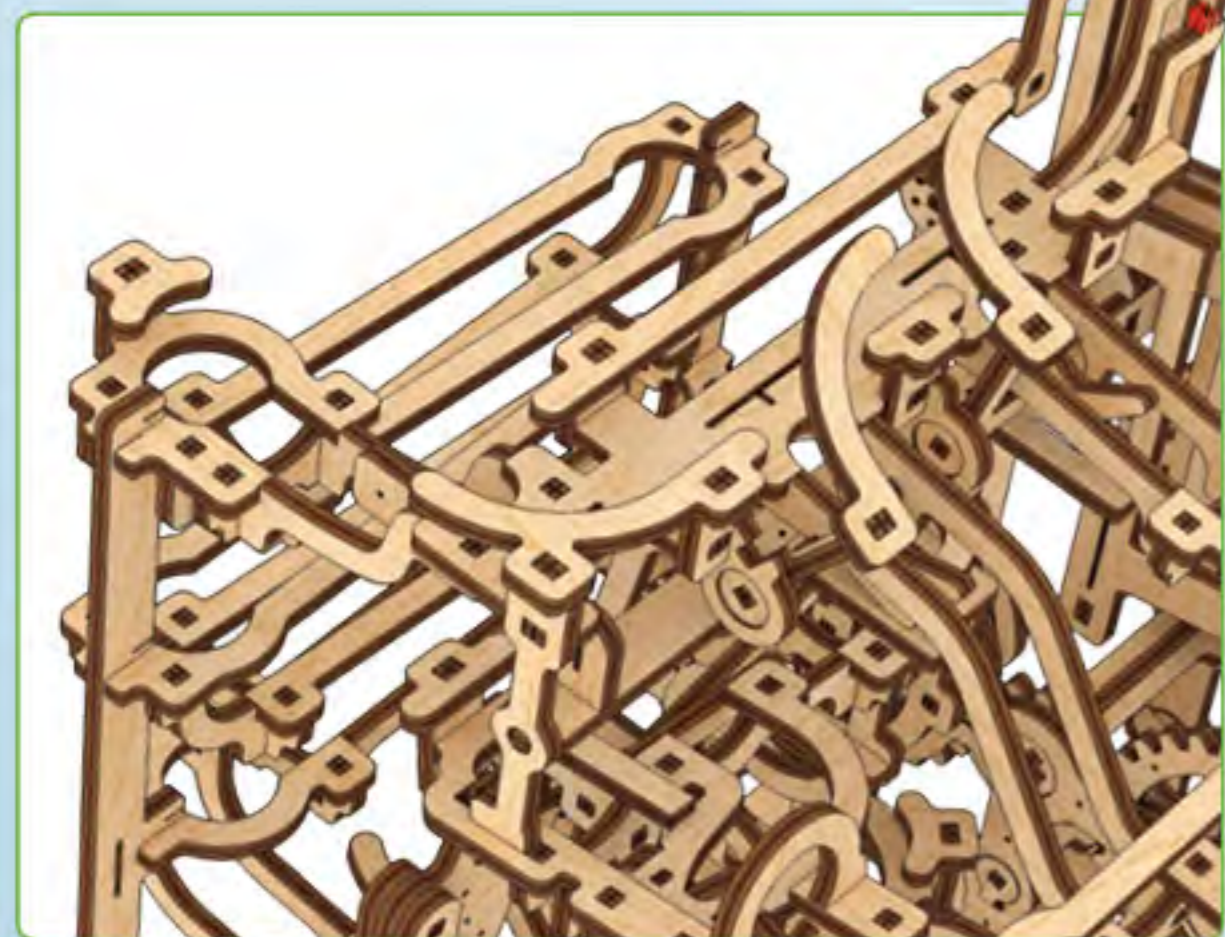


6

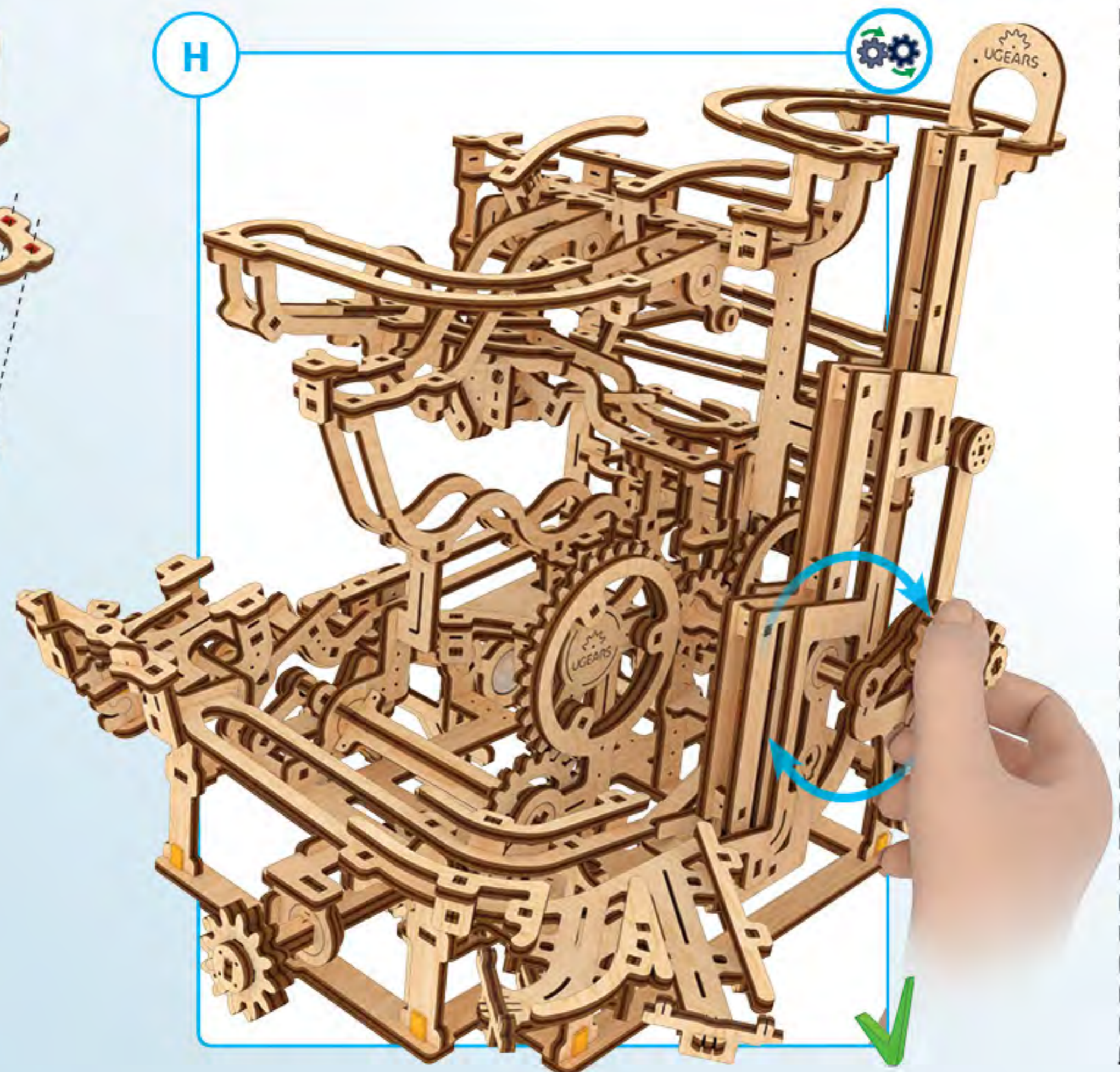
4



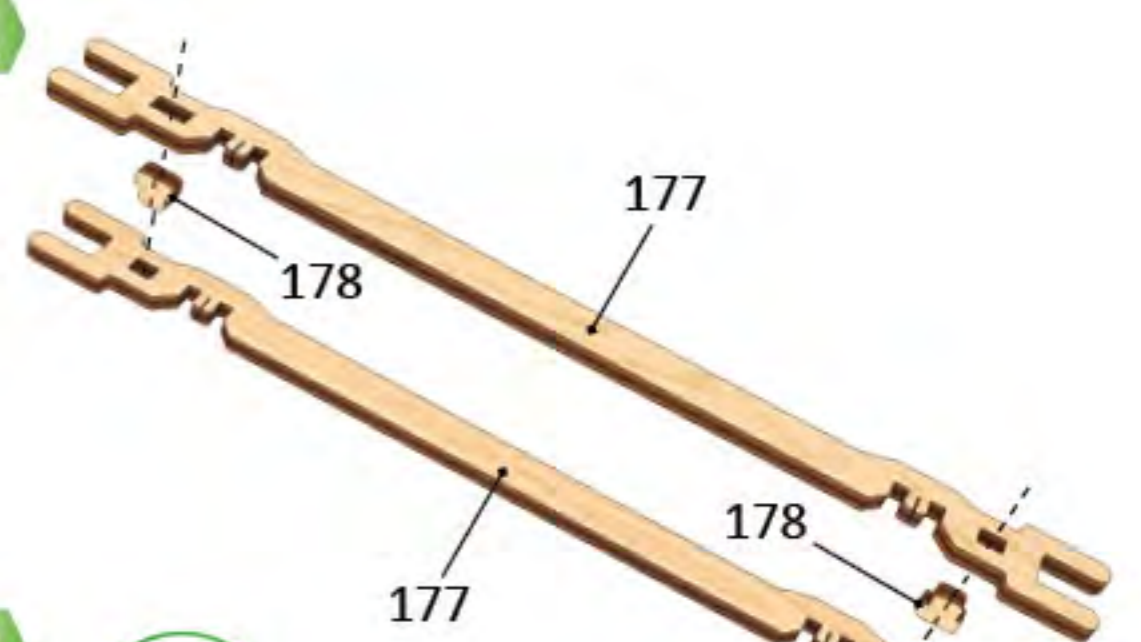
h6



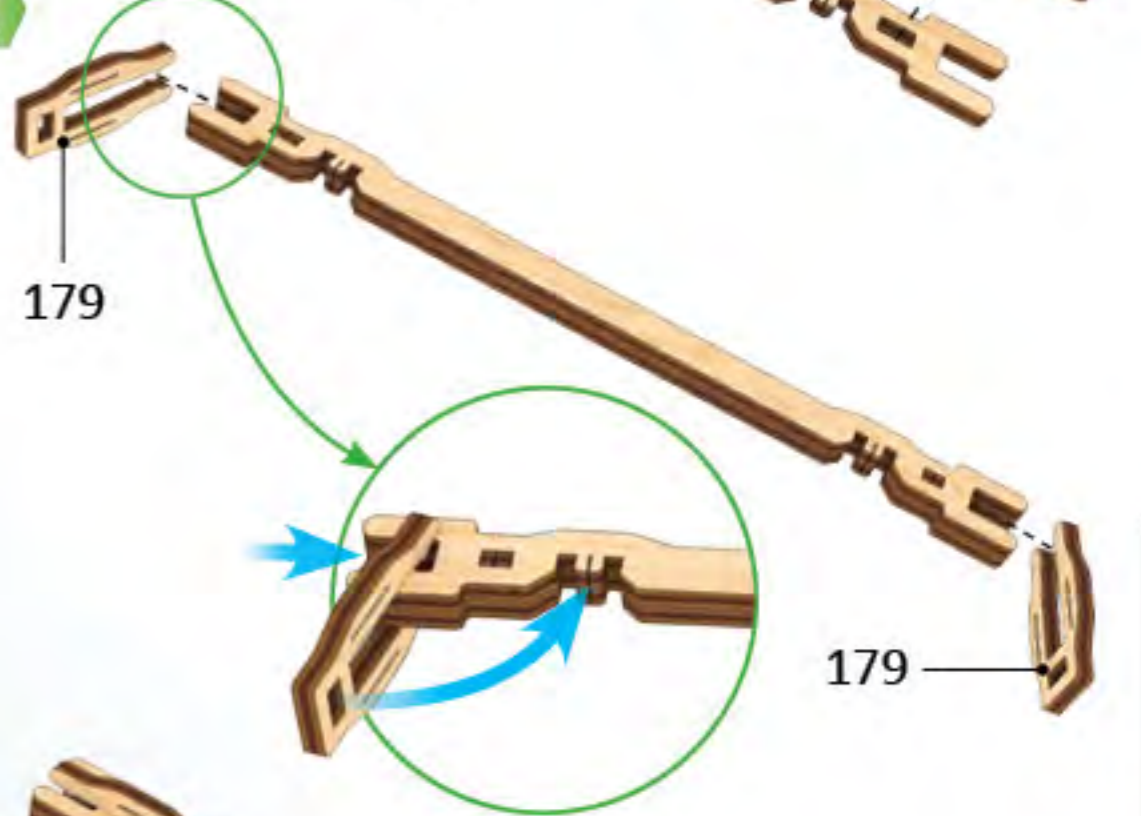
H



1

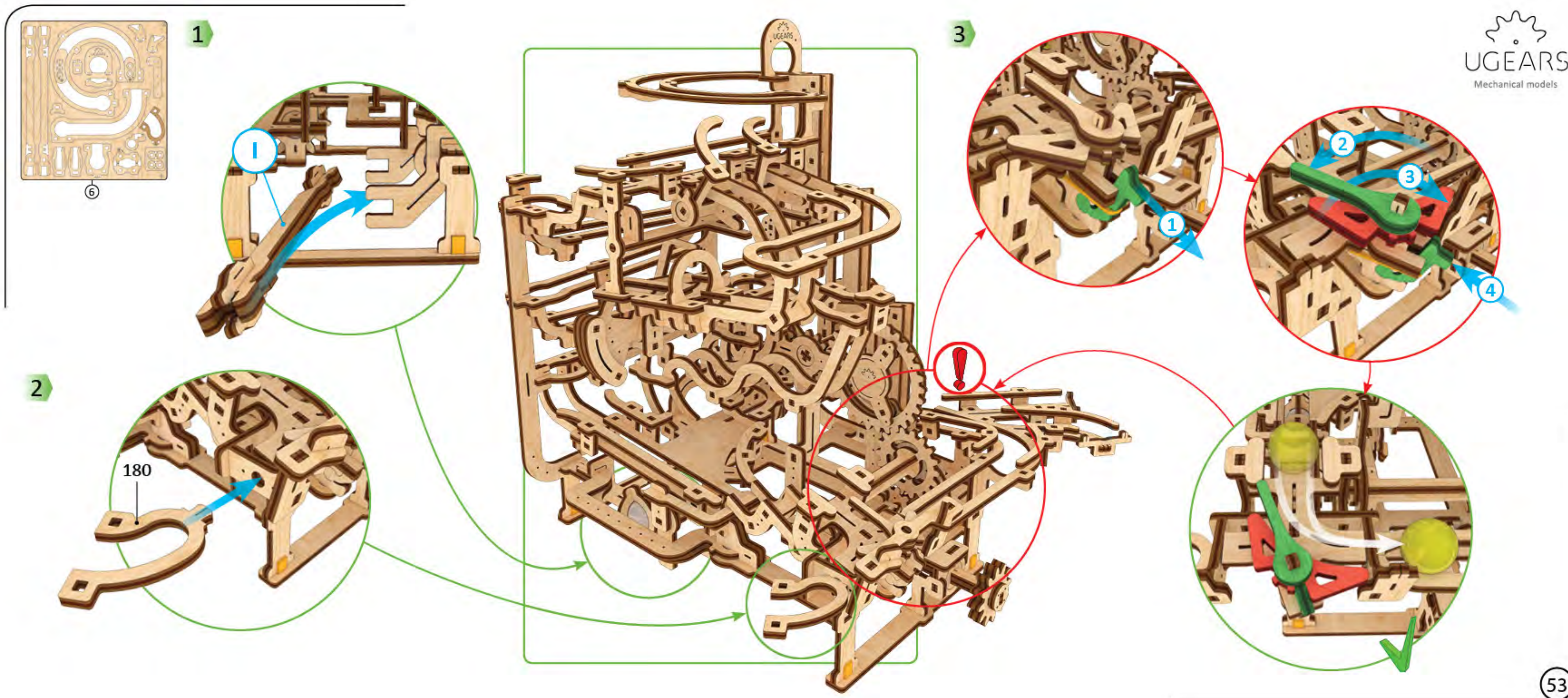


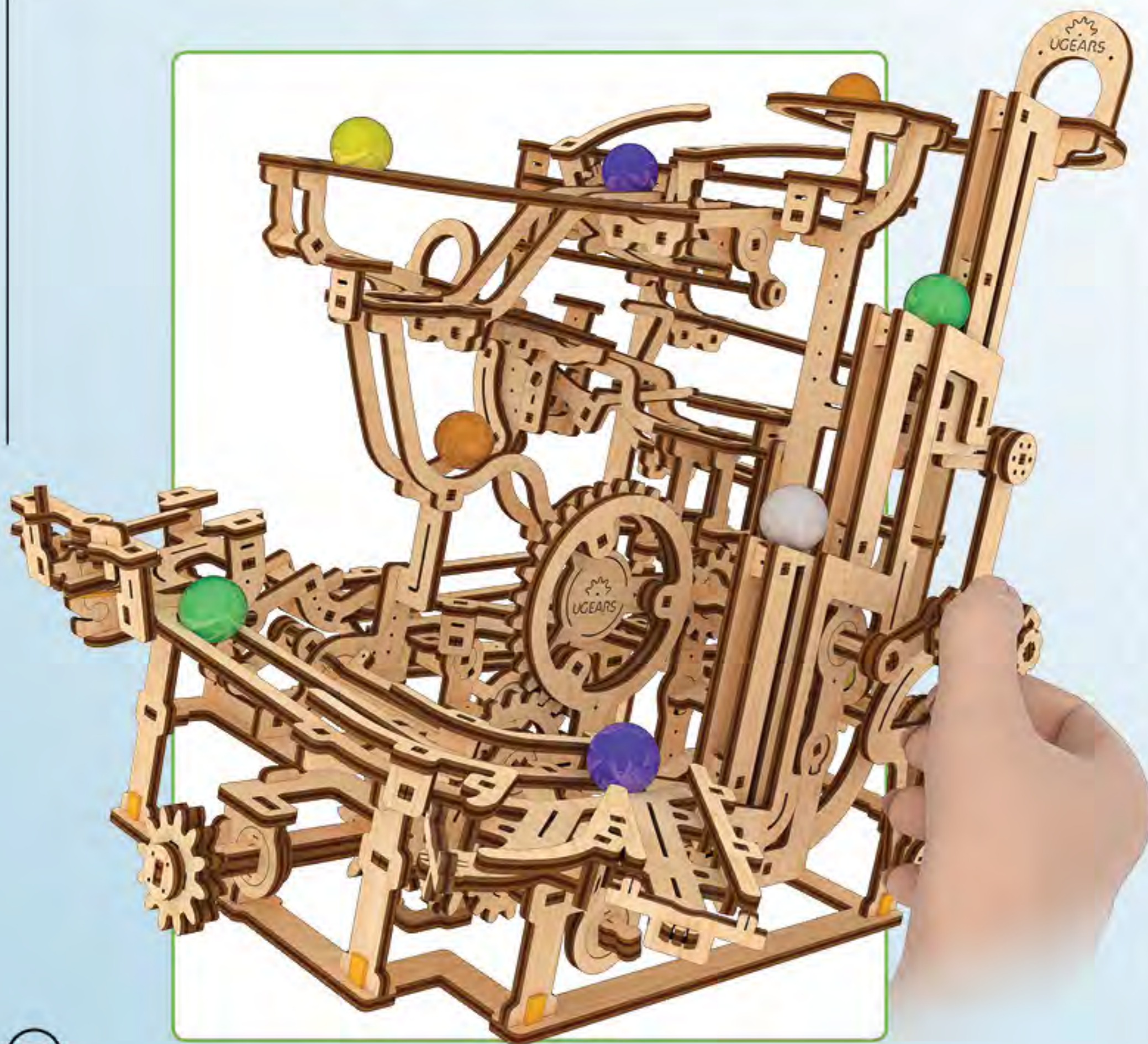
2



I







**ENG** The Marble Run Stepped Hoist can be connected to another Marble Run Stepped Hoist, or to other models from UGEARS Marble Run series. You can connect two or four tracks in one.

**UKR** Марбл-траса Багаторівневий підйомник має можливість з'єднання з іншою Марбл-трасою Багаторівневий підйомник або іншою Марбл-трасою з колекції UGEARS. В цілому можна з'єднати між собою дві або чотири траси.

**FRA** Le Parcours à Billes avec Gradins peut être connecté à un autre Parcours à Billes avec Gradins ou à d'autres modèles de la série des Parcours à Billes UGEARS. Vous pouvez connecter deux ou quatre Parcours en eux.

**DEU** Die Murmel-Stufenbahn kann mit einer weiteren Murmel-Stufenbahn verbunden werden oder mit anderen Modellen aus der Murmelbahn-Serie von UGEARS. Sie können zwei oder vier Bahnen verbinden.

**SPA** La Carrera de Canicas Escalonada podrá conectarse a otra Carrera de Canicas Escalonada o a otros modelos de la serie Carreras de Canicas de UGEARS. Podrá unir dos o cuatro modelos para formar un conjunto.

**ITA** Il paranco a gradini Marble Run può essere collegato a un altro paranco a gradini Marble Run o ad altri modelli della serie UGEARS Marble Run. Puoi collegare due o quattro tracce in una.

**JPN** マーブルラン・コースターはもう一つの同じモデルやマーブルラン・シリーズにつなげ2個または4個を一つのトラックとして組み立てられます。

**CHI** 滚珠阶梯升降机轨道可以连接到另一个滚珠阶梯升降机轨道,或连接到 UGEARS 滚珠轨道系列的其他型号。您可以将两个或四个轨道连成一个。

**RUS** Марбл-траса Многоуровневый подъемник имеет возможность соединения со второй Марбл-трасой Многоуровневый подъемник или с другой Марбл-трасой из линейки UGEARS. Всего можно соединить между собой две или четыре трассы.

**POL** Marble Run Wciągnik Stopniowy może być połączony z innym wciągnikiem schodkowym Marble Run lub z innymi modelami z serii UGEARS Marble Run. Można połączyć dwa lub cztery tory w jeden.

**KOR** 마블런 스탭 호이스트는 다른 마블런 호이스트에 연결하거나 UGEARS 마블런 시리즈의 다른 모델에 연결할 수 있습니다. 한 번에 두 개 또는 네 개의 트랙을 연결할 수 있습니다.

**ENG** The switch works in 3 positions. **UKR** Робота тригера в трьох положеннях. **FRA** Le commutateur fonctionne sur 3 positions. **DEU** Die Umstellung funktioniert in 3 Positionen. **SPA** El interruptor funciona en 3 posiciones. **ITA** L'interruttore funziona in 3 posizioni. **JPN** スイッチは3つの位置で動作します。 **CHI** 스위치는 3가지 위치에서 작동합니다. **RUS** Работа тригера в 3х положениях. **POL** Przetłącznik pracuje w 3 pozycjach. **KOR** 开关在3个位置工作

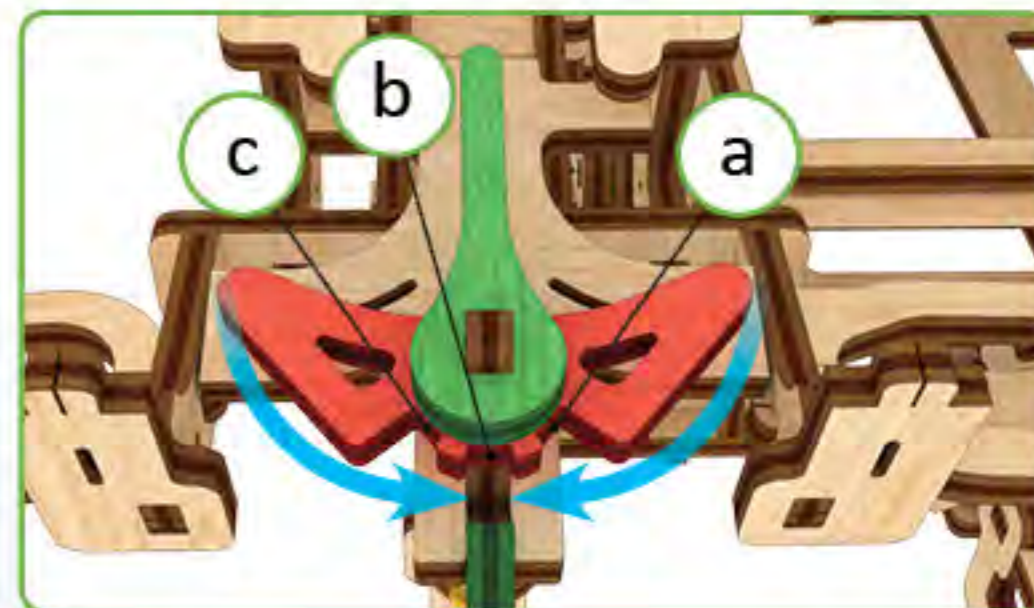
1



2

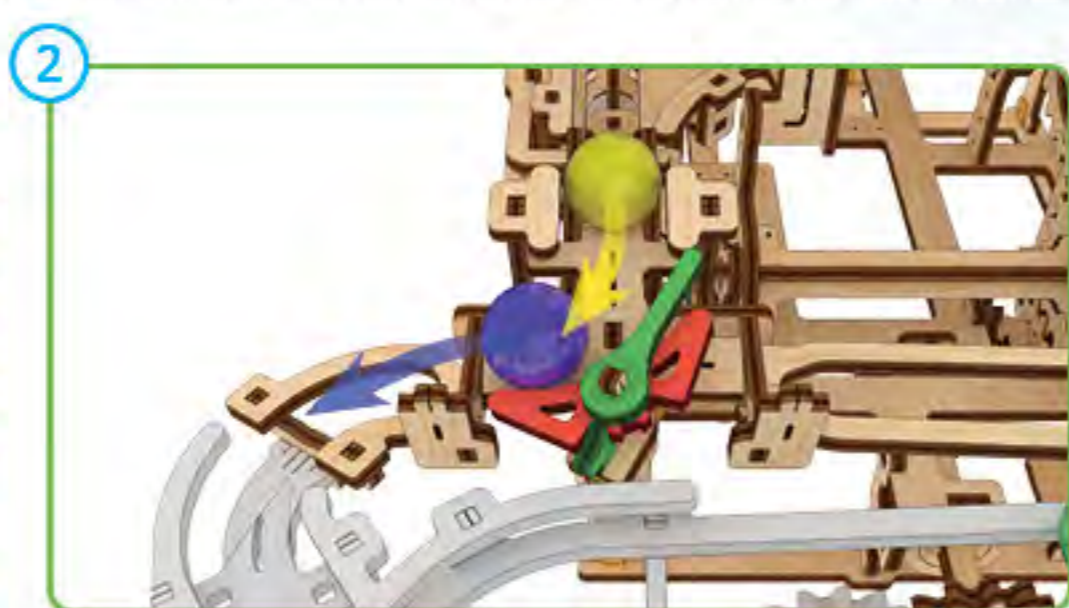
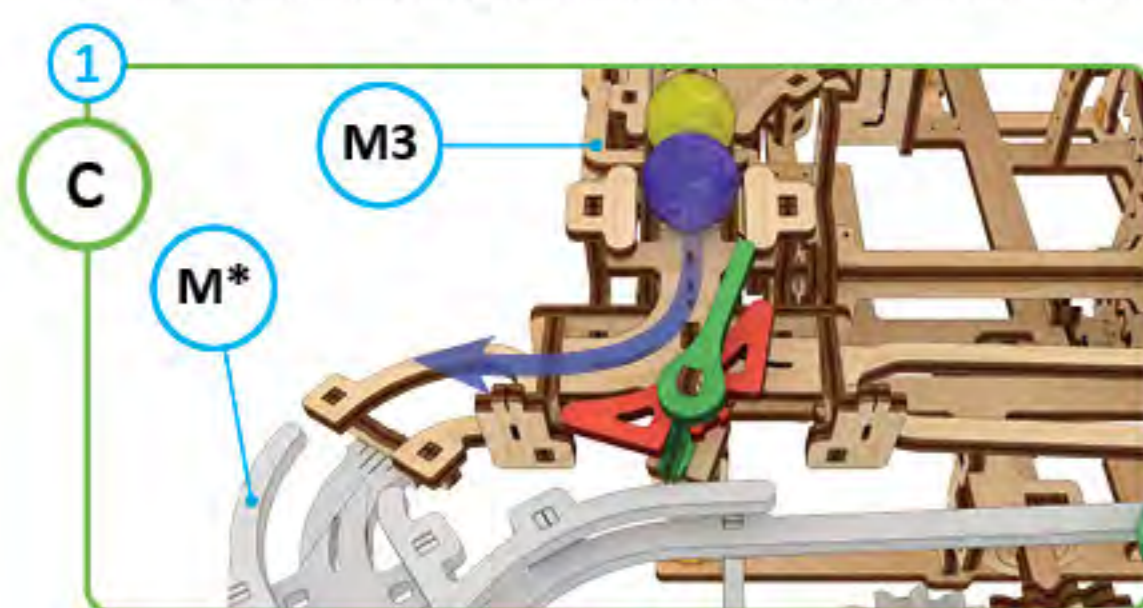
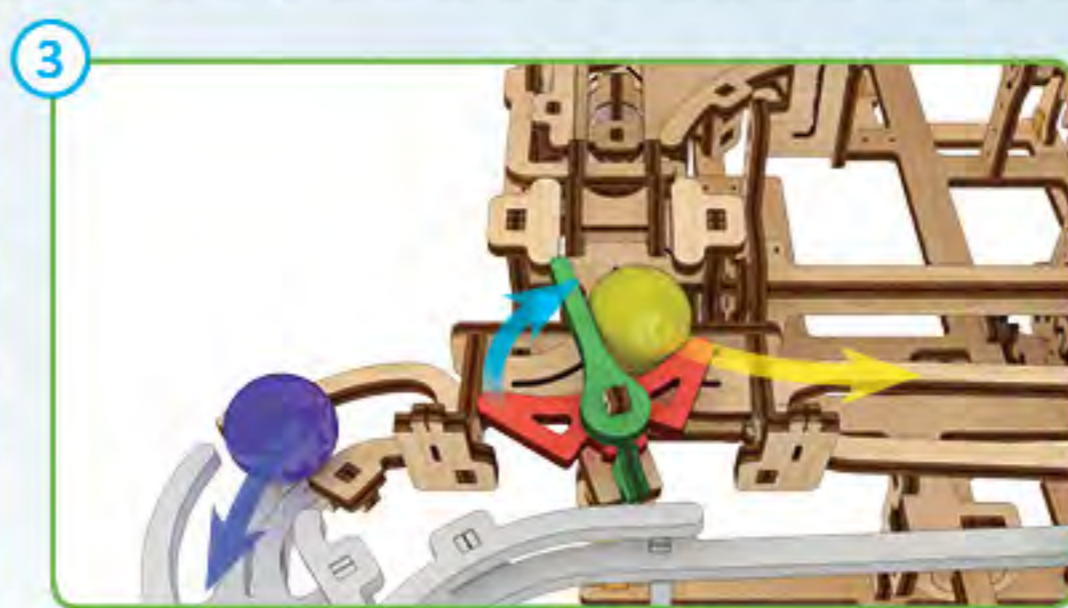
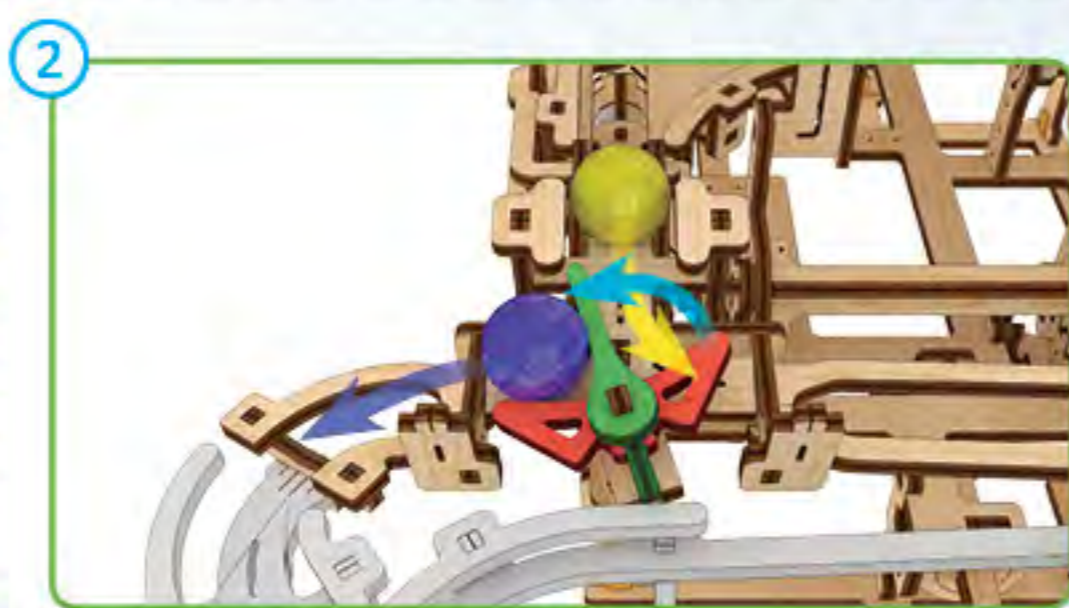
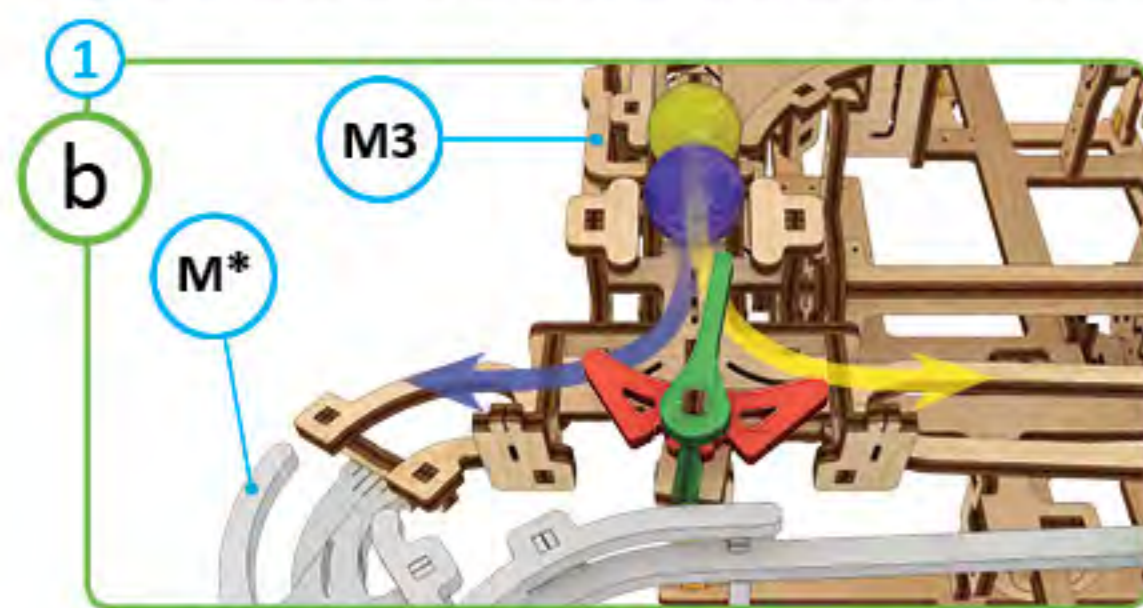
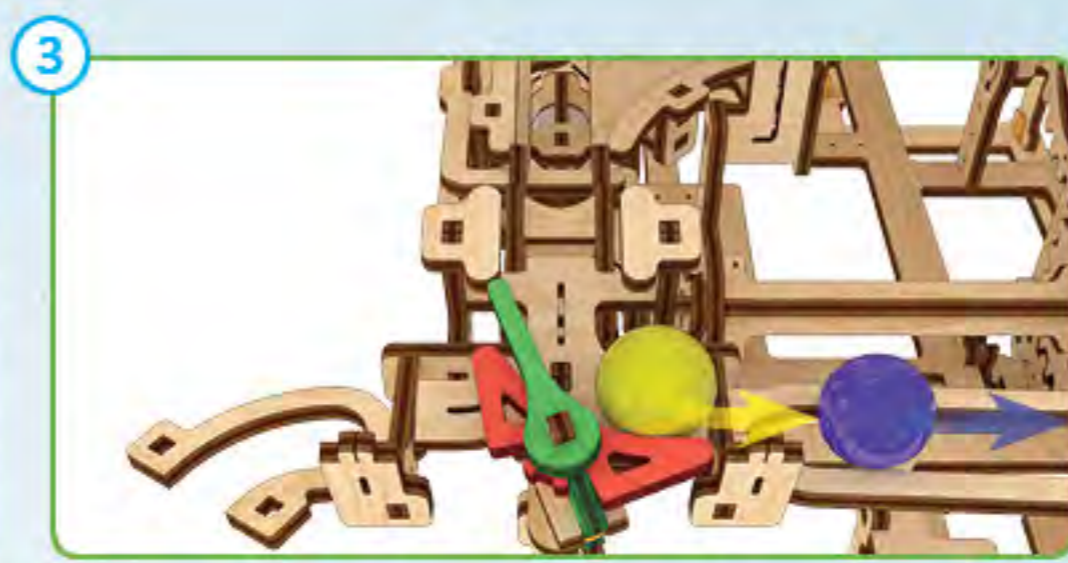
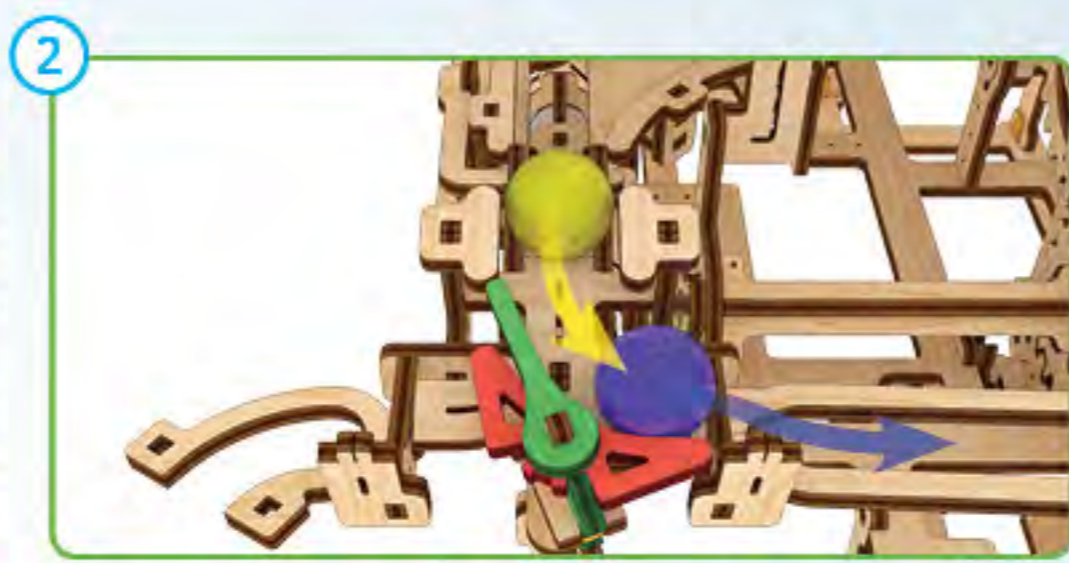
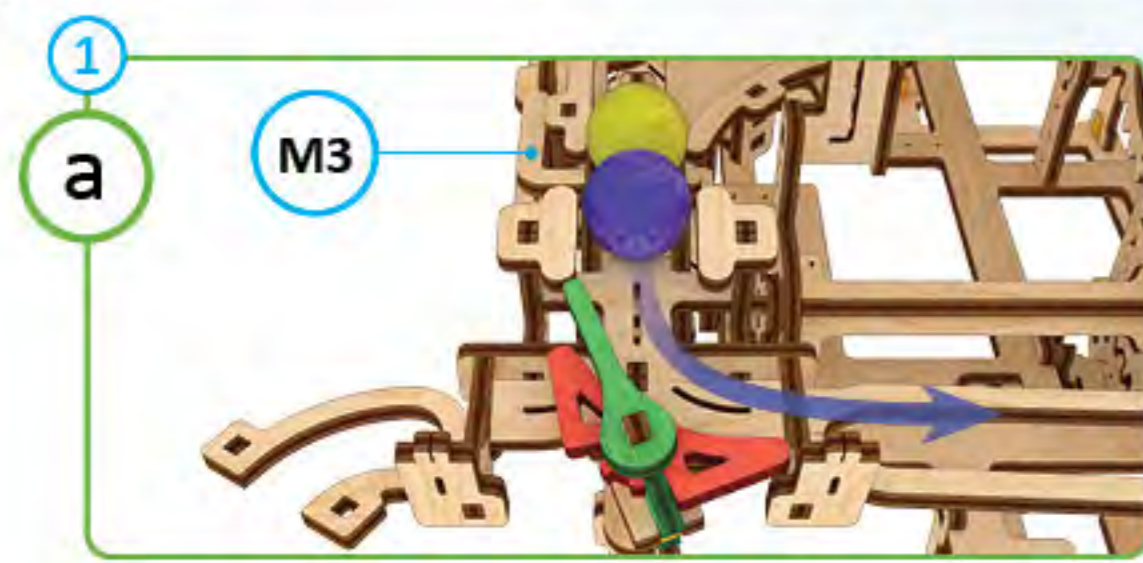
3

4



5





**M3**

ENG Marble Run Tiered Hoist. UKR Марбл-траса Багаторівневий підйомник. FRA Parcours à Billes avec Gradins. DEU Marmelbahn mit Stufenwinde. SPA Carrera de Canicas de elevador escalonado. ITA Pista per Biglie a Paranco Multilivello. JPN マーブルランティアードホイスト CHI 滚珠梯式升降机轨道 RUS Марбл-трасса Многоуровневый подъемник. POL Wciągnik kulek marmurowych. KOR 마블런 다중 호이스트

**M\***

ENG Model Marble Run Chain Hoist \ Model Marble Run Stepped Hoist \ Marble Run Tiered Hoist. UKR Модель Марбл-траса Ланцюговий підйомник \ Модель Марбл-траса Ступінчатий підйомник \ Марбл-траса Багаторівневий підйомник. FRA Modèle Parcours à Billes avec Élevateur \ Modèle Parcours à Billes avec Gradins \ Parcours à Billes avec Gradins. DEU Modell Marmel-Kettenbahn \ Modell Marmel-Stufenbahn \ Marmelbahn mit Stufenwinde. SPA Modelo Cadena de Carrera de Canicas \ Modelo Carrera de Canicas Escalonada \ Carrera de Canicas de elevador escalonado. ITA Modello Pista Biglie Montacarichi \ Modello Pista per biglie con paranco a gradini \ Pista per Biglie a Paranco Multilivello. JPN モデル マーブルランチェーンホイスト \ モデル マーブルランステップホイスト \ マーブルランティアードホイスト CHI 模型 滚珠链式升降机轨道 \ 模型 滚珠阶梯升降机轨道 \ 滚珠梯式升降机轨道 RUS Модель Марбл-трасса Цепной подъемник \ Модель Марбл-трасса Ступенчатый подъемник \ Марбл-трасса Многоуровневый подъемник. POL Model Wciągnik Łańcuchowy Marble Run \ Model Marble Run Wciągnik Stopniowy \ Wciągnik kulek marmurowych. KOR 모델 마블런 체인호이스트 \ 모델 마블런 계단식 호이스트 \ 마블런 다중 호이스트

## ENG Marble Run Tiered Hoist

1. Multilevel stepped hoist
2. Undulating slides
3. Return Run
4. Connecting elements
5. Engage/Disengage Switch
6. Drop hoist
7. Marble counterweights
8. Common tray
9. Accumulator for three marbles
10. 3-way Switch
11. Short runs
12. Reverse descent
13. Serpentine track
14. Crank mechanism
15. Handle

UKR Марбл-траса  
Багаторівневий підйомник

1. Багаторівневий ступінчастий підйомник
2. Хвилясті гірки
3. Шлях до підйомника
4. З'єднувальні елементи
5. Тригер, що вимикається
6. Закидний підйомник
7. Кульки-обважнювачі
8. Спільний лоток
9. Накопичувач на 3 кульки
10. Розвилка на 3 кульки
11. Короткі треки
12. Розворотний спуск
13. Траса Змійка
14. Кривошипно-шатунний механізм
15. Ручка

## FRA Parcours à Billes avec Gradins

1. Treuil à étages
2. Toboggans ondulants
3. Circuit vers l'élevateur
4. Éléments de jonction
5. Interrupteur de couplage marche/arrêt
6. Treuil de chute
7. Billes de contrepoids
8. Plateau commun
9. Accumulateur pour trois billes
10. Commutateur à 3 voies
11. Circuit court
12. Descente arrière
13. Piste serpentine
14. Mécanisme à manivelle
15. Poignée

## DEU Marmorbahn mit Stufenwinde

1. Mehrstufiger Stufenaufzug
2. Wellenförmige Rutschen
3. Rücklaufbahn
4. Verbindungselemente
5. Ein-/Auskuppelschalter
6. Stufenförmige Hebevorrichtung
7. Gegengewichte Murmeln
8. Kurze Bahnen
9. Sammelhalter für drei Murmeln
10. 3-Wege-Schalter
11. Kurze Bahnen
12. Umgekehrter Abstieg
13. Serpentinbahn
14. Kurbelmechanismus
15. Griff

## SPA Carrera de Canicas de elevador escalonado

1. Elevador escalonado
2. Toboganes ondulados
3. Pista de retorno
4. Elementos de conexión
5. Interruptor de acoplamiento / desacoplamiento
6. Elevador expulsor
7. Contrapesos canicas
8. Plataforma común
9. Acumulador para tres canicas
10. Interruptor de 3 vías
11. Pistas cortas
12. Pista de cambio de sentido
13. Pista serpenteante
14. Mecanismo de manivela
15. Mango

## ITA Pista per Biglie a Paranco Multilivello

1. Paranco multilivello a gradini
2. Scivoli ondegianti
3. Pista di ritorno
4. Elementi di collegamento
5. Interruttore di innesto/disinnesto
6. Подъёмник закидной
7. Contrappesi per biglie
8. Carrello generale
9. Accumulatore per tre biglie
10. Interruttore a 3 vie
11. Pista breve
12. Разворотный спуск
13. Pista serpentina
14. Meccanismo a manovella
15. Maniglia

## JPN マーブルランティアードホイスト

1. マルチレベルステップリフト
2. 波型スライド
3. リターンラン
4. 接続部
5. スイッチ
6. ドロップホイスト
7. マーブル・カウンターウェイト
8. 共通トレイ
9. ビー玉3つが入るアキュムレータ
10. 3WAYスイッチ
11. ショートラン
12. 反転降下
13. 蛇行軌道
14. クランクメカニズム
15. ハンドル

## CHI 滚珠梯式升降机轨道

1. 多级阶梯升降机轨道
2. 滑梯轨道
3. 回程
4. 连接元件
5. 接合/分离开关
6. 推射装置
7. 滚珠配重
8. 普通托盘
9. 三个滚珠的蓄能器
10. 三路开关
11. 短行程
12. 反向下降
13. 蛇形轨道
14. 曲柄机械装置
15. 手柄

RUS Марбл-траса  
Многоуровневый подъемник

1. Многоуровневый ступенчатый подъемник
2. Волновые горки
3. Путь к подъемнику
4. Соединительные элементы
5. Отключаемый триггер
6. Закидной подъемник
7. Шарики-утяжелители
8. Общий лоток
9. Накопитель на 3 шарика
10. Развилка на 3 шарика
11. Короткие треки
12. Разворотный спуск
13. Траса Змейка
14. Кривошипно-шатунный механизм
15. Ручка

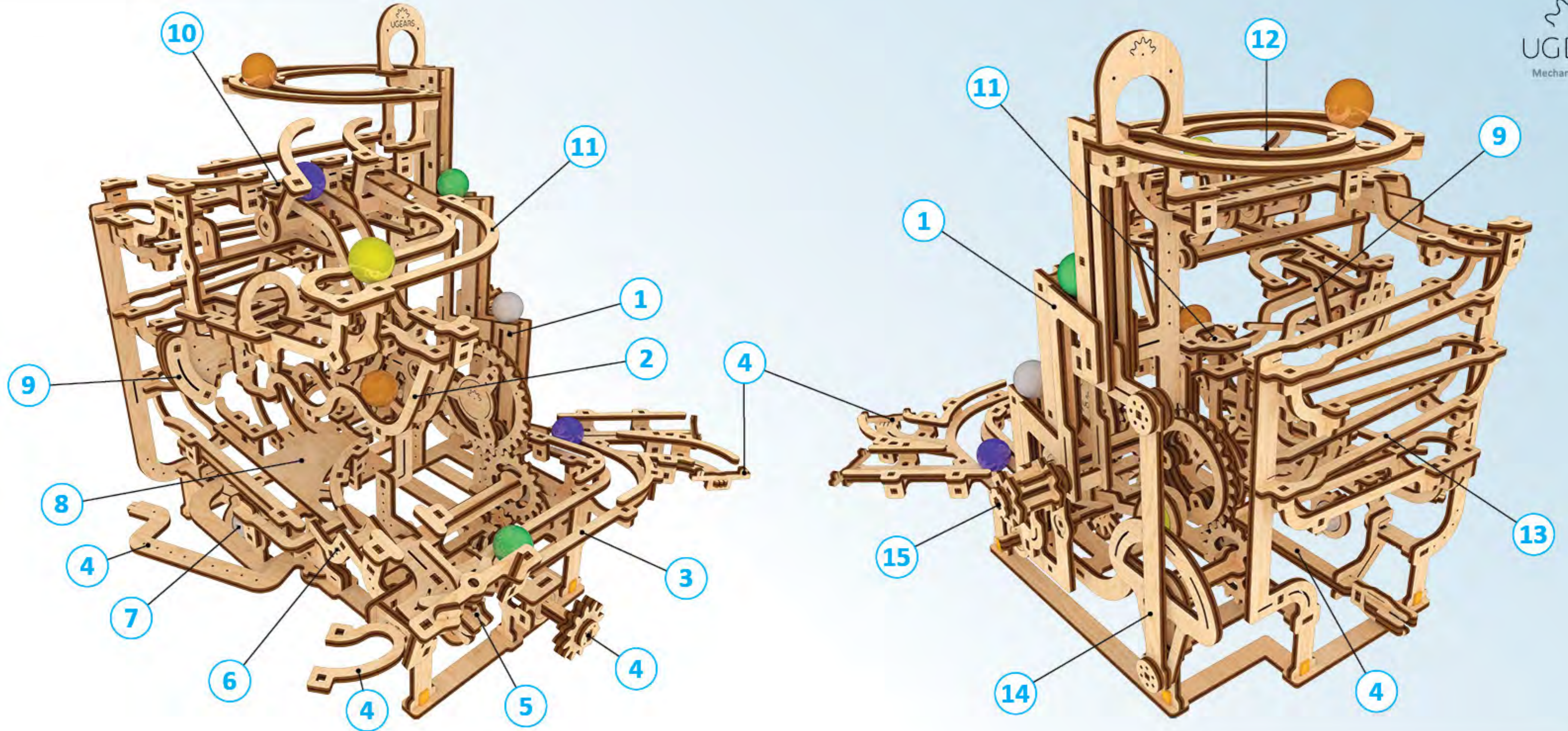
## POL Wciągnik kulek marmurowych

1. Wielopoziomowy wciągnik stopniowy
2. Pofalowane zjeżdźalnie
3. Obieg zwrotny
4. Elementy łączące
5. Przycisk włączania/wyłączania
6. Wciągnik zrzutowy
7. Kulki przeciwwagowe
8. Wspólna podstawka
9. Schowek na 3 kulki
10. Widelec dla 3 kulek
11. Krótki obieg
12. Zjazd do tyłu
13. Serpentina
14. Mechanizm korbowy
15. Rączka

## KOR 마블런 다중 호이스트

1. 다단계 스텝 호이스트
2. 미끄럼틀 풀기
3. 복귀로
4. 연결부품
5. 스위치 결합/해제
6. 드럼 호이스트
7. 구슬 카운터 웨이트
8. 공통트레이
9. 3개의 구슬을 위한 누적기
10. 3웨이 스위치
11. 쇼트런
12. 역 하강
13. 곡선 트랙
14. 크랭크 메커니즘
15. 핸들

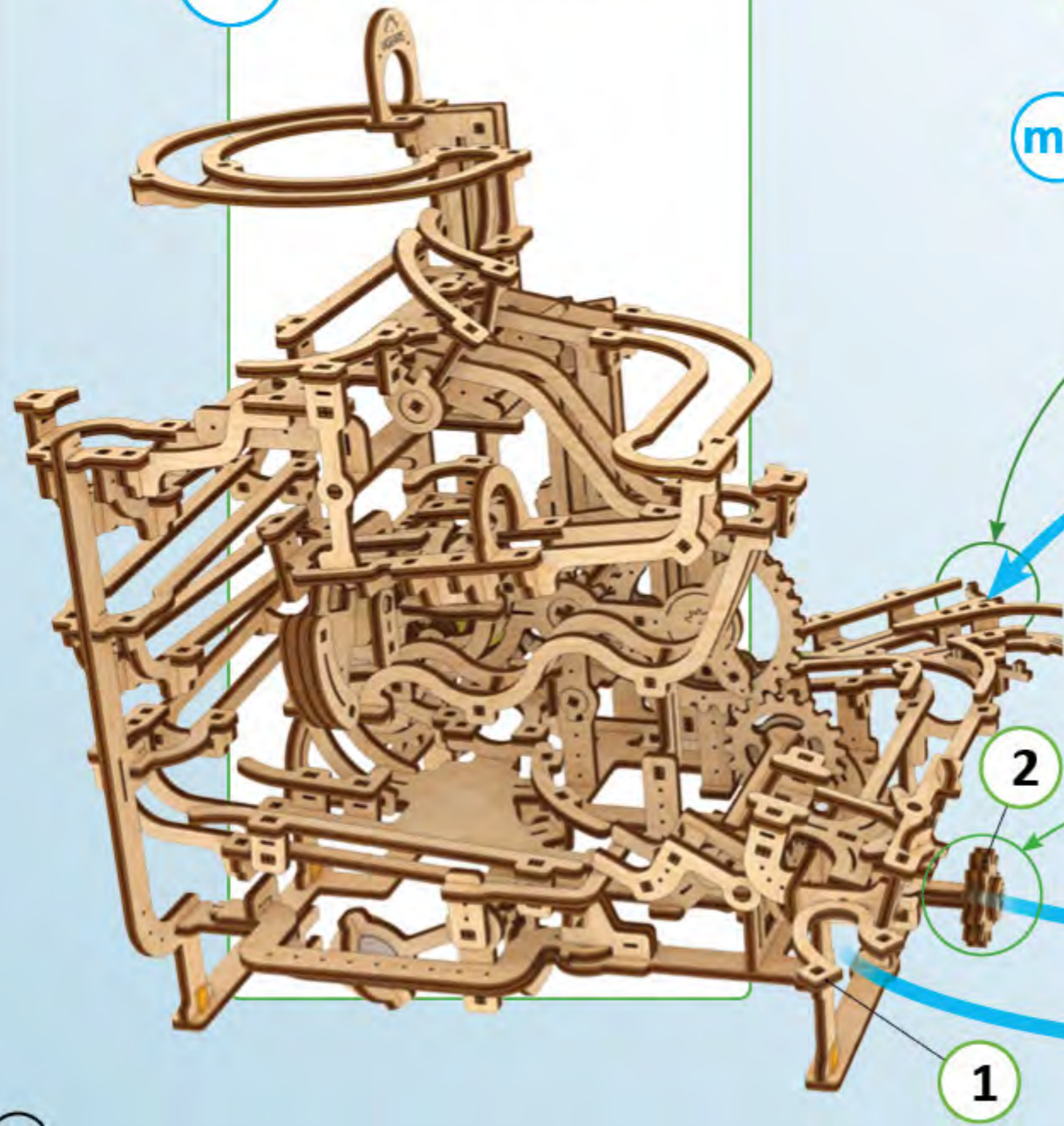




1

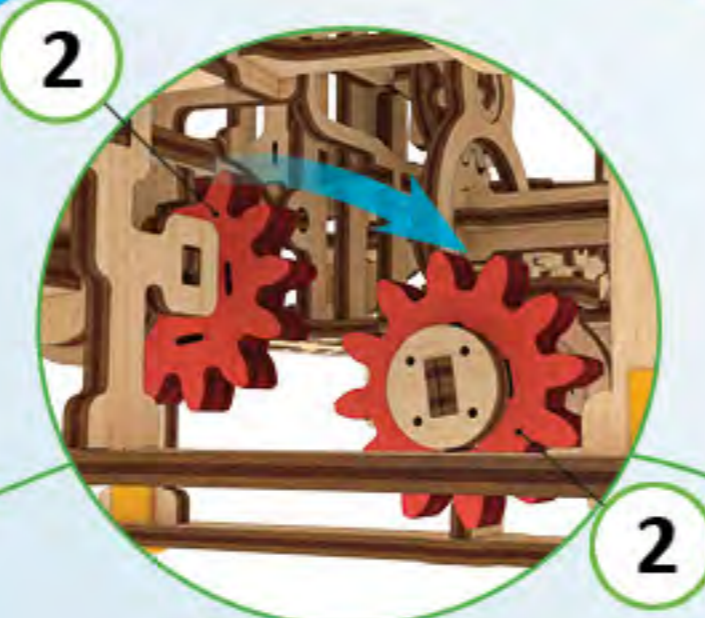
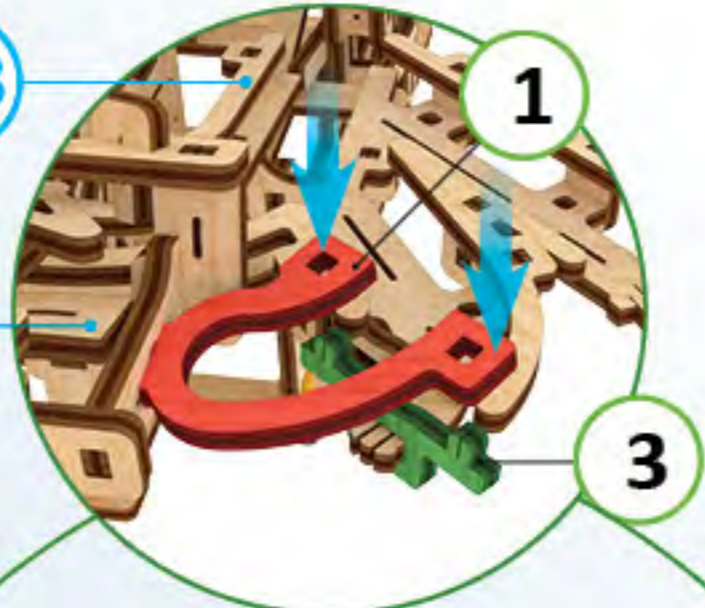
M3

Marble Run Tiered Hoist №1



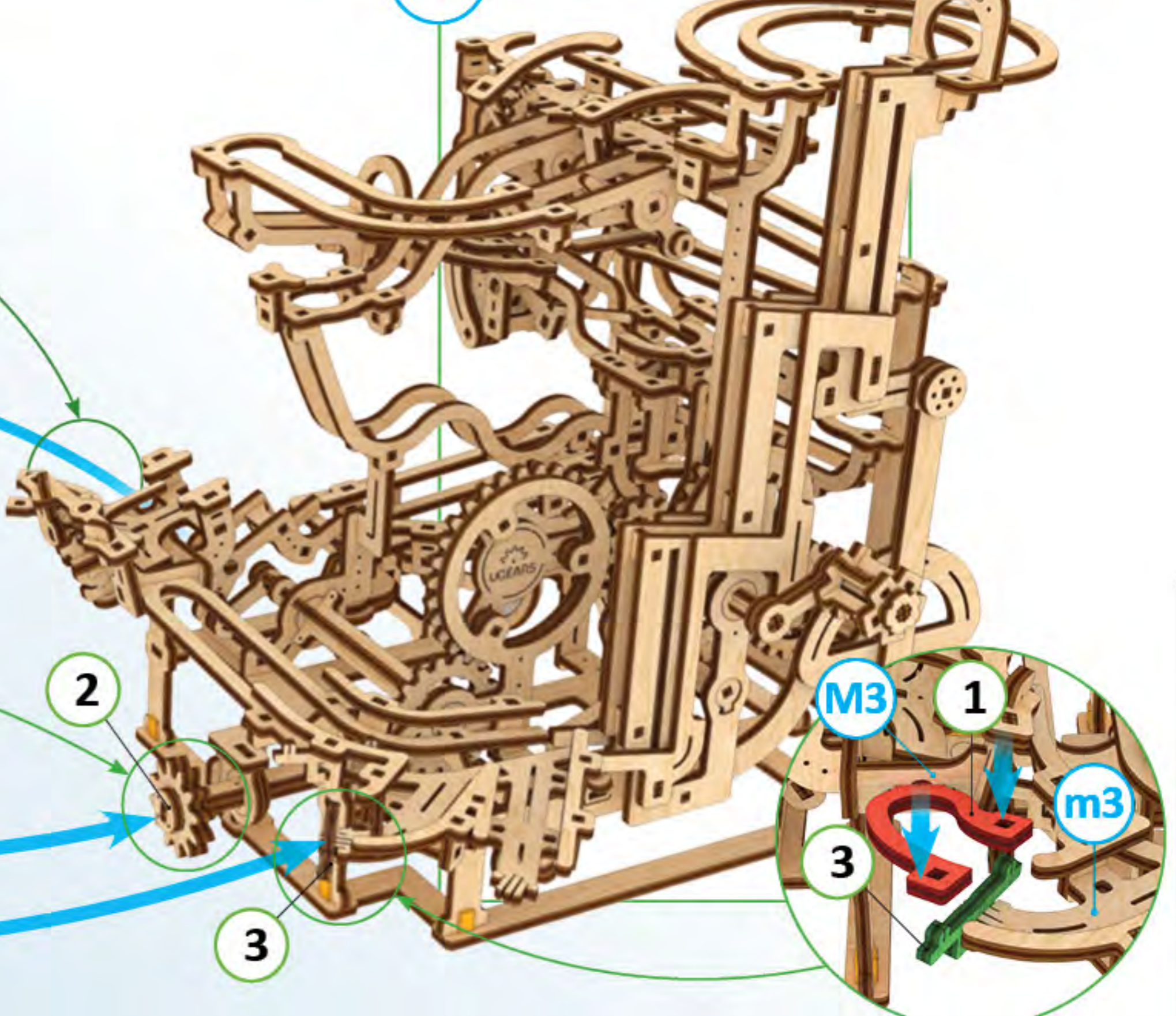
M3

m3



m3

Marble Run Tiered Hoist №2

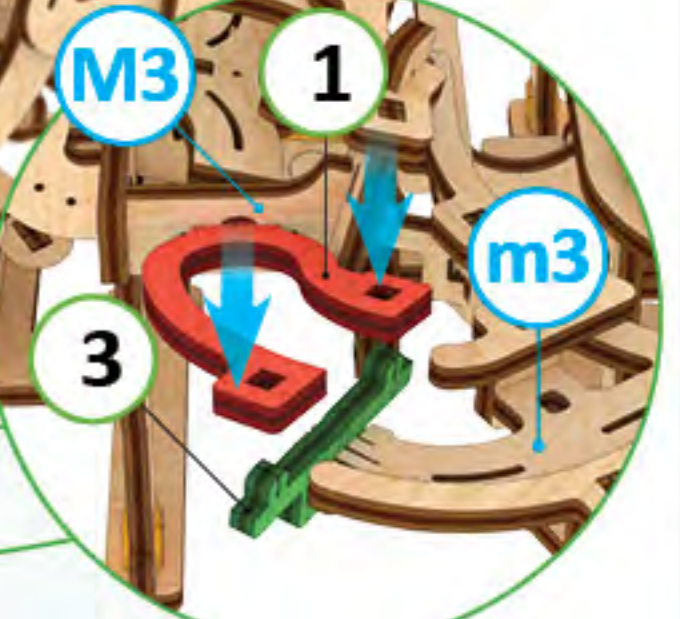


M3

3

1

m3



**ENG** To connect two models Marble Run frontally, use connecting elements Nos. 1, 2, 3.

**UKR** Для фронтального з'єднання двох Марбл-трас використовуються з'єднувальні елементи №1, 2, 3.

**FRA** Pour connecter deux Parcours à Billes avec Élevateur, utilisez les éléments de jonction № 1, 2 et 3.

**DEU** Um zwei Murmelbahn-Modelle frontal zu verbinden, benutzen Sie bitte die Verbindungselemente Nr. 1, 2 und 3.

**SPA** Para unir frontalmente dos modelos de Carreras de Canicas, utilice los elementos de conexión nº 1, 2 y 3.

**ITA** Per collegare frontalmente due modelli Marble Run, utilizzare gli elementi di collegamento Nr. 1, 2, 3.

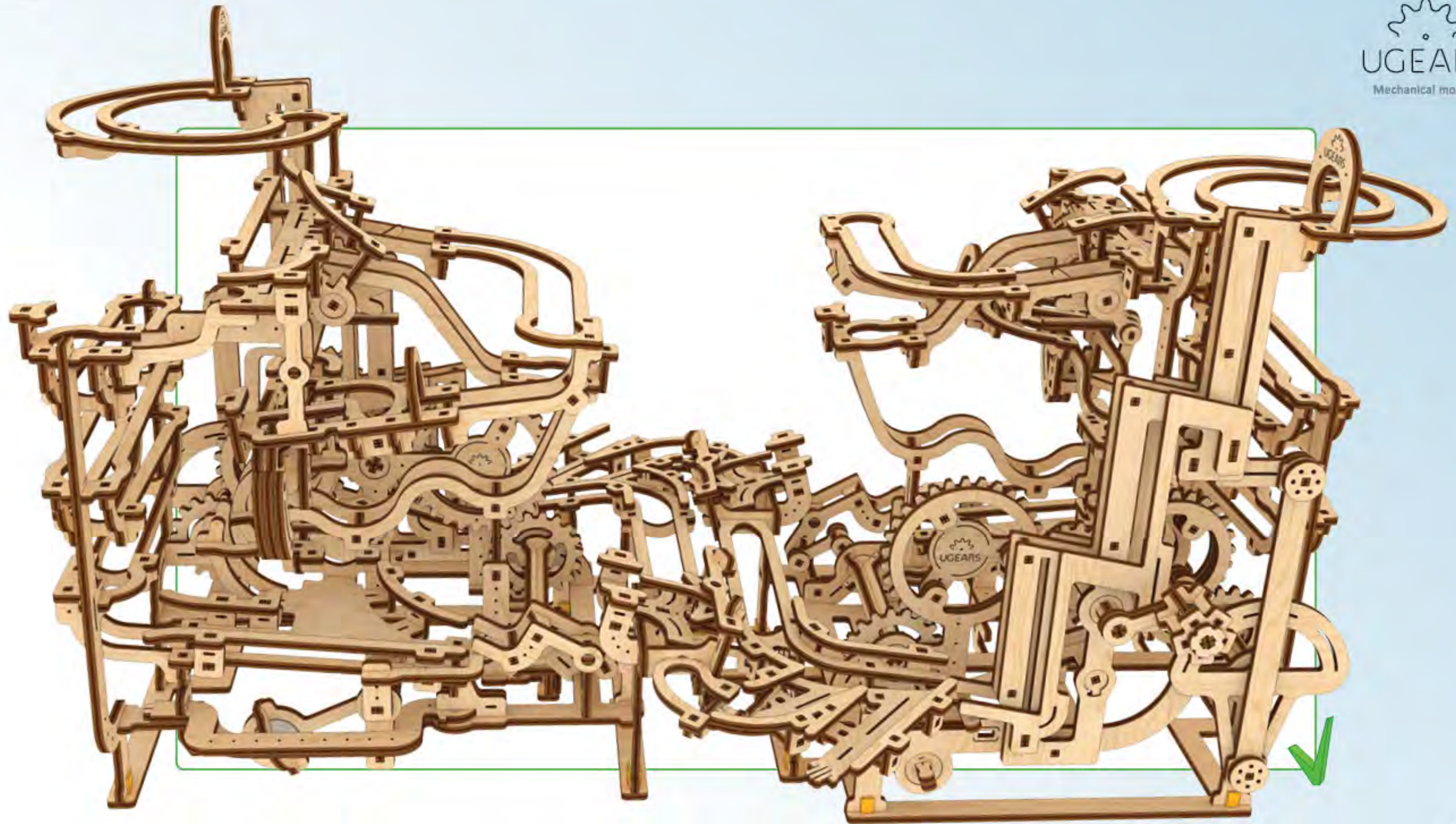
**JPN** 二つのマールランを前方から繋げる際はNos 1,2,3の連結部を繋げてください。

**CHI** 要从正面连接两个滚珠轨道,请使用连接元件 1、2、3。

**RUS** Для фронтального соединения двух Марбл-трассиспользуются соединительные элементы № 1, 2, 3.

**POL** Aby połączyć dwa modele Marble Run z przodu, należy użyć elementów łączących nr 1, 2, 3.

**KOR** 마블런 두 모델을 전면으로 연결하려면 연결 부품 1, 2, 3번을 사용하십시오.



**ENG** To connect four Marble Run models, use connecting elements Nos. 1, 2, 3 for frontal connection, and connecting elements Nos. 4, 5, 6 for lateral connection.

**UKR** Для з'єднання чотирьох Марбл-трас використовуються з'єднувальні елементи №1, 2, 3 для фронтального з'єднання та № 4, 5, 6 для бічного з'єднання.

**FRA** Pour connecter quatre modèles de Parcours à Billes, utilisez les éléments de jonction N° 1, 2, 3 pour la connexion frontale et les éléments de jonction N° 4, 5, 6 pour la connexion latérale.

**DEU** Um vier Murmelbahn-Modelle zu verbinden, benutzen Sie bitte für die Frontalverbindung die Elemente Nr. 1, 2 und 3 und für die seitliche Verbindung die Elemente Nr. 4, 5 und 6.

**SPA** Para unir cuatro modelos de Carreras de Canicas, utilice para la unión frontal los elementos de conexión nº 1, 2 y 3, y para la unión lateral los elementos nº 4, 5 y 6.

**ITA** Per collegare quattro modelli Marble Run, utilizzare gli elementi di collegamento n. 1, 2, 3 per il collegamento frontale e gli elementi di collegamento n. 4, 5, 6 per il collegamento laterale.

**JPN** 4つのマールランをつなげる際は前方の連結部Nos 1,2,3と側方の連結部Nos 4,5,6を繋げてください。

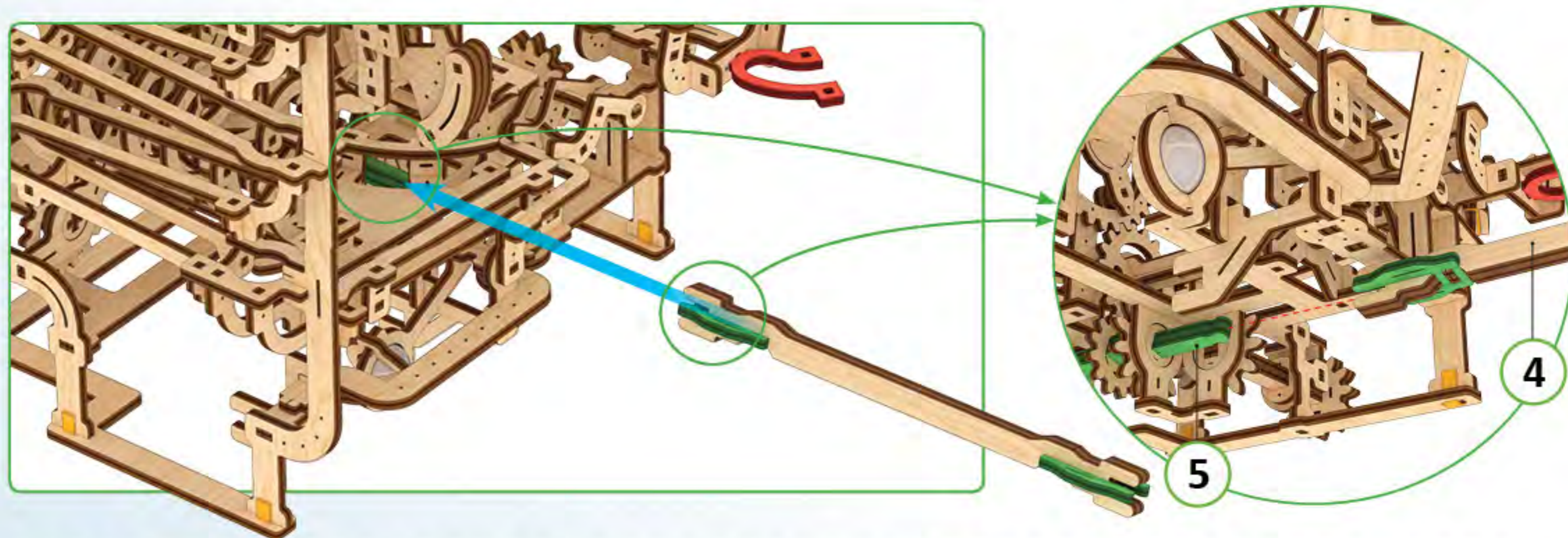
**CHI** 要连接四个滚珠轨道,请使用 1、2、3 号连接元件进行正面连接,使用 4、5、6 号连接元件进行横向连接。

**RUS** Для соединения четырех Марбл-трас используются соединительные элементы № 1, 2, 3 для фронтального соединения и № 4, 5, 6 для бокового соединения.

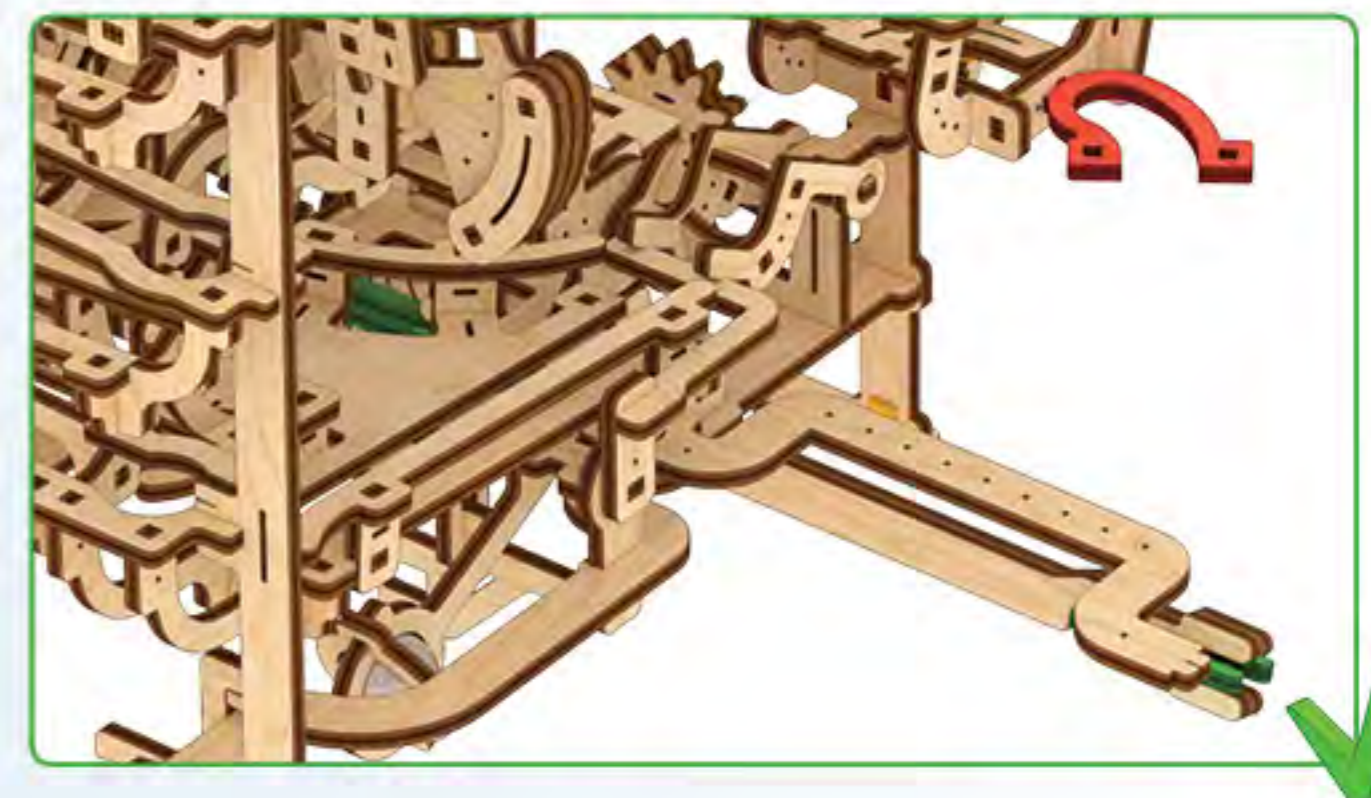
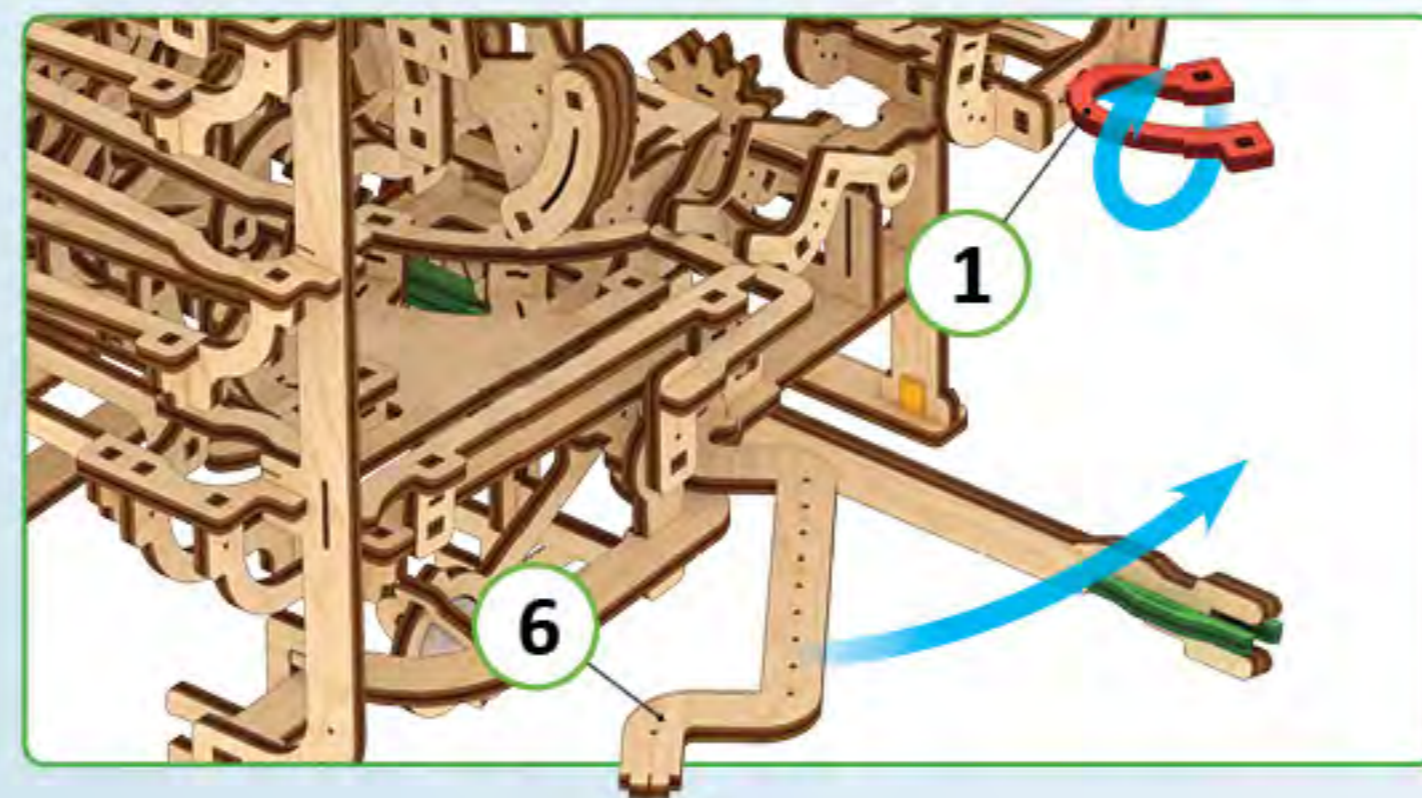
**POL** Aby połączyć cztery modele Marble Run, należy użyć elementów łączących nr 1, 2, 3 do połączenia przedniego oraz elementów łączących nr 4, 5, 6 do połączenia bocznego.

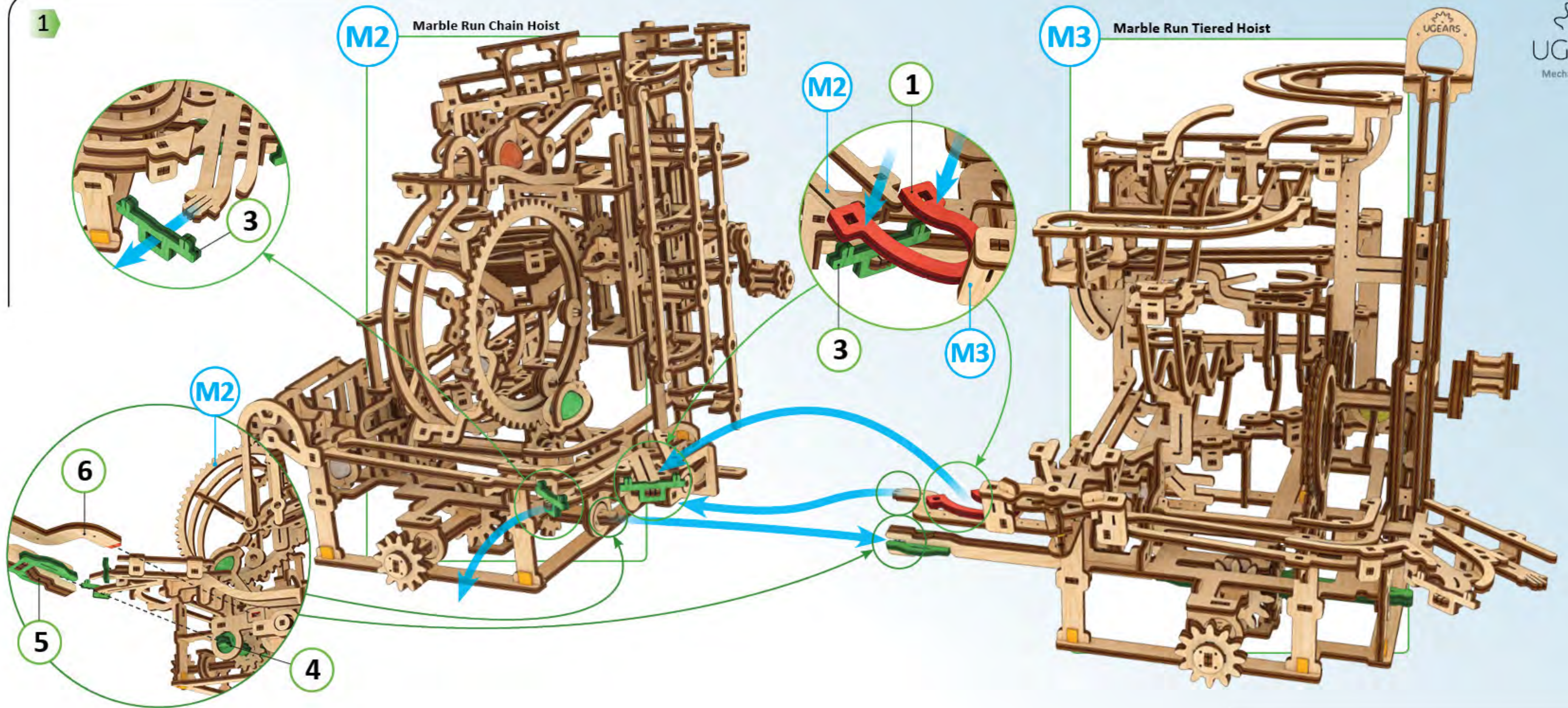
**KOR** 마블런 모델 4개를 연결하려면 전면 연결에는 1, 2, 3번 연결부품을 사용하고 측면 연결에는 4, 5, 6번 연결 부품을 사용하십시오

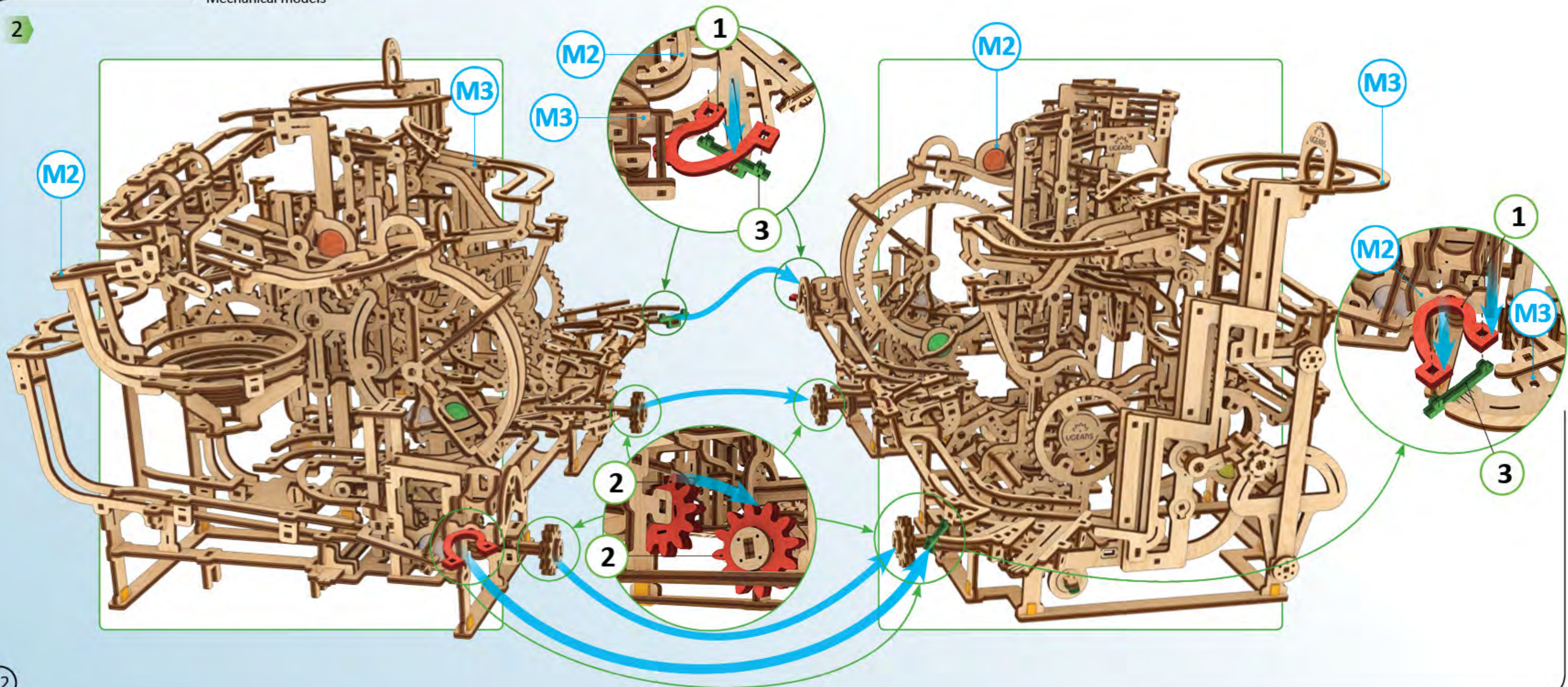
1

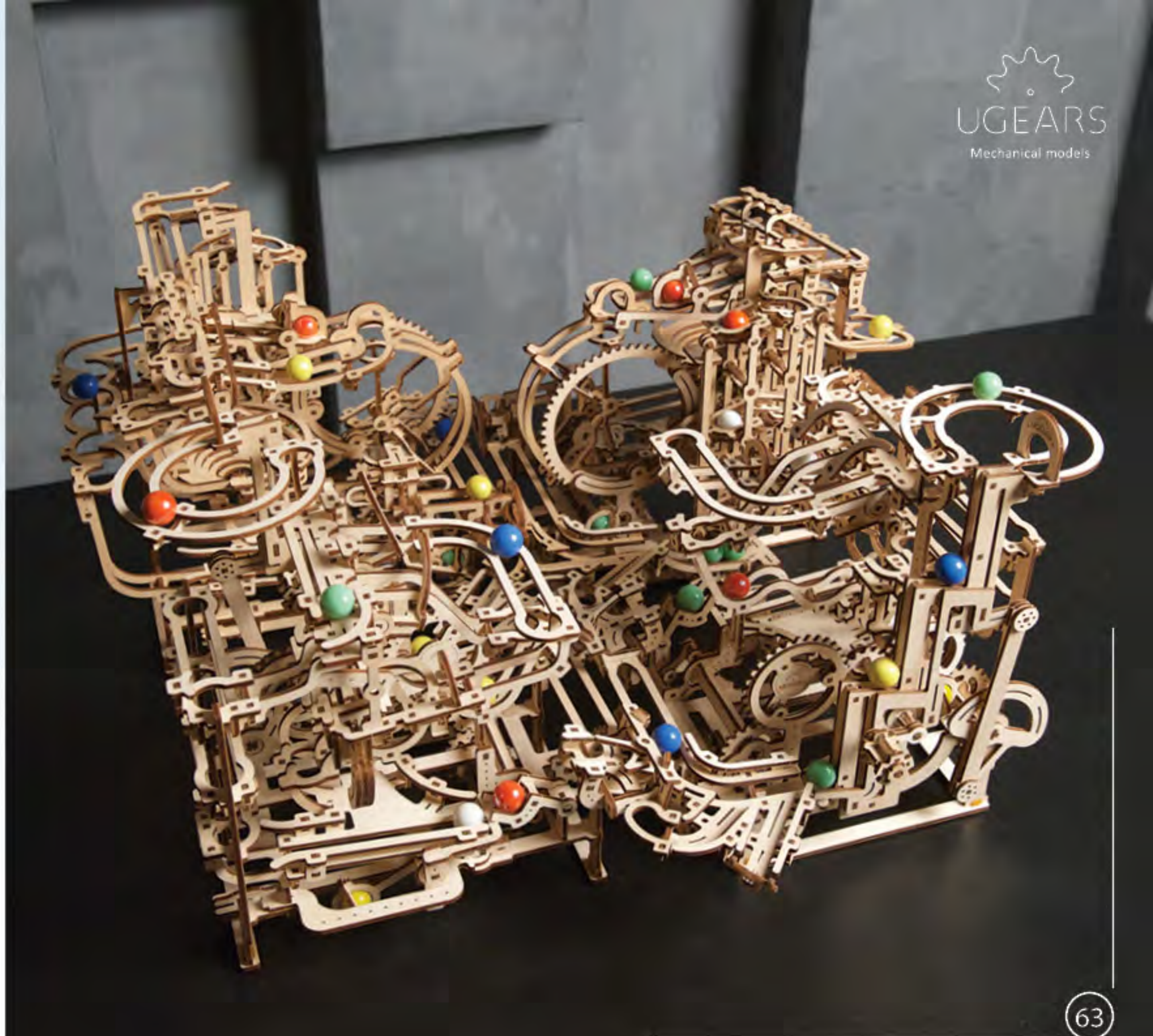
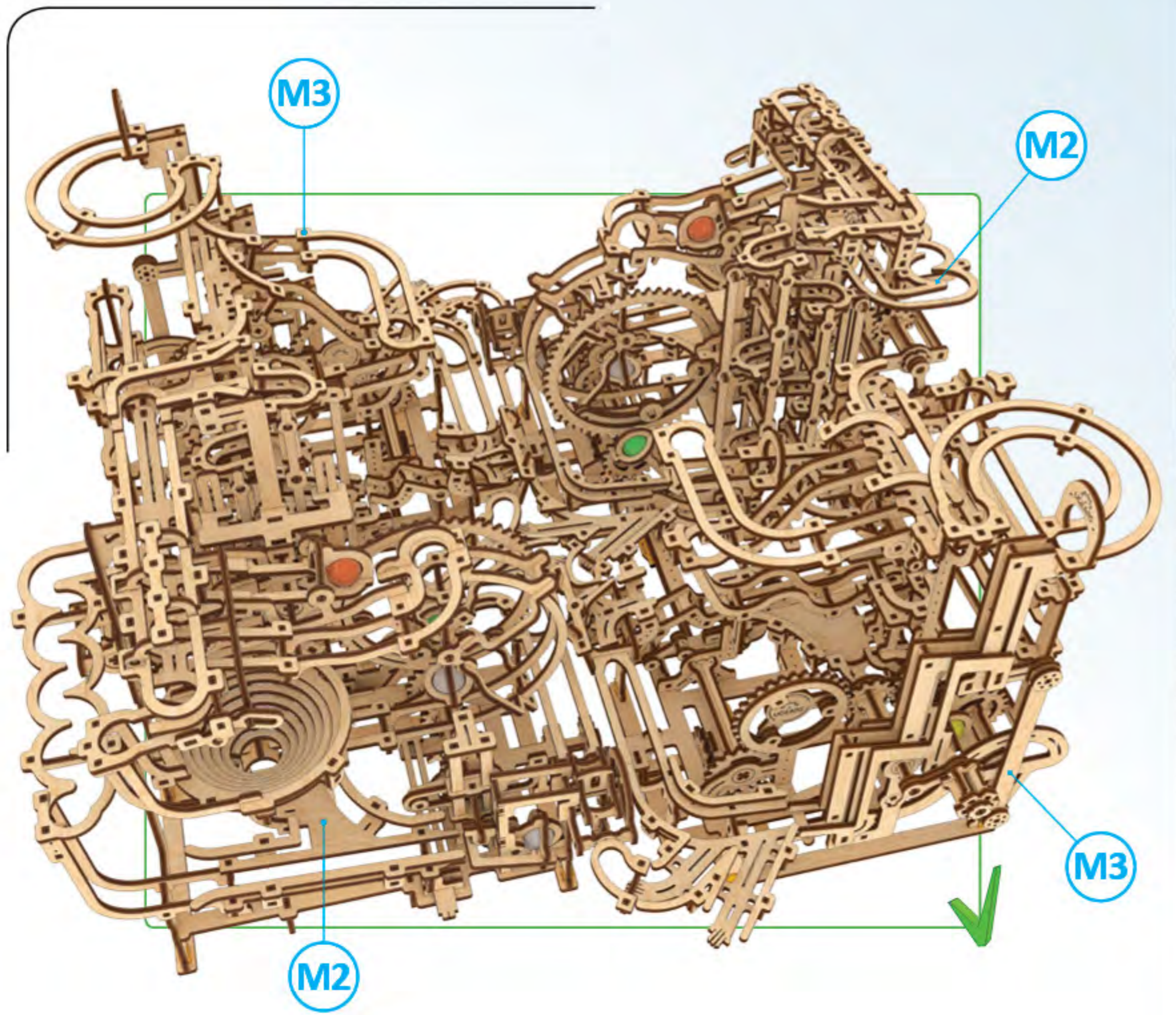


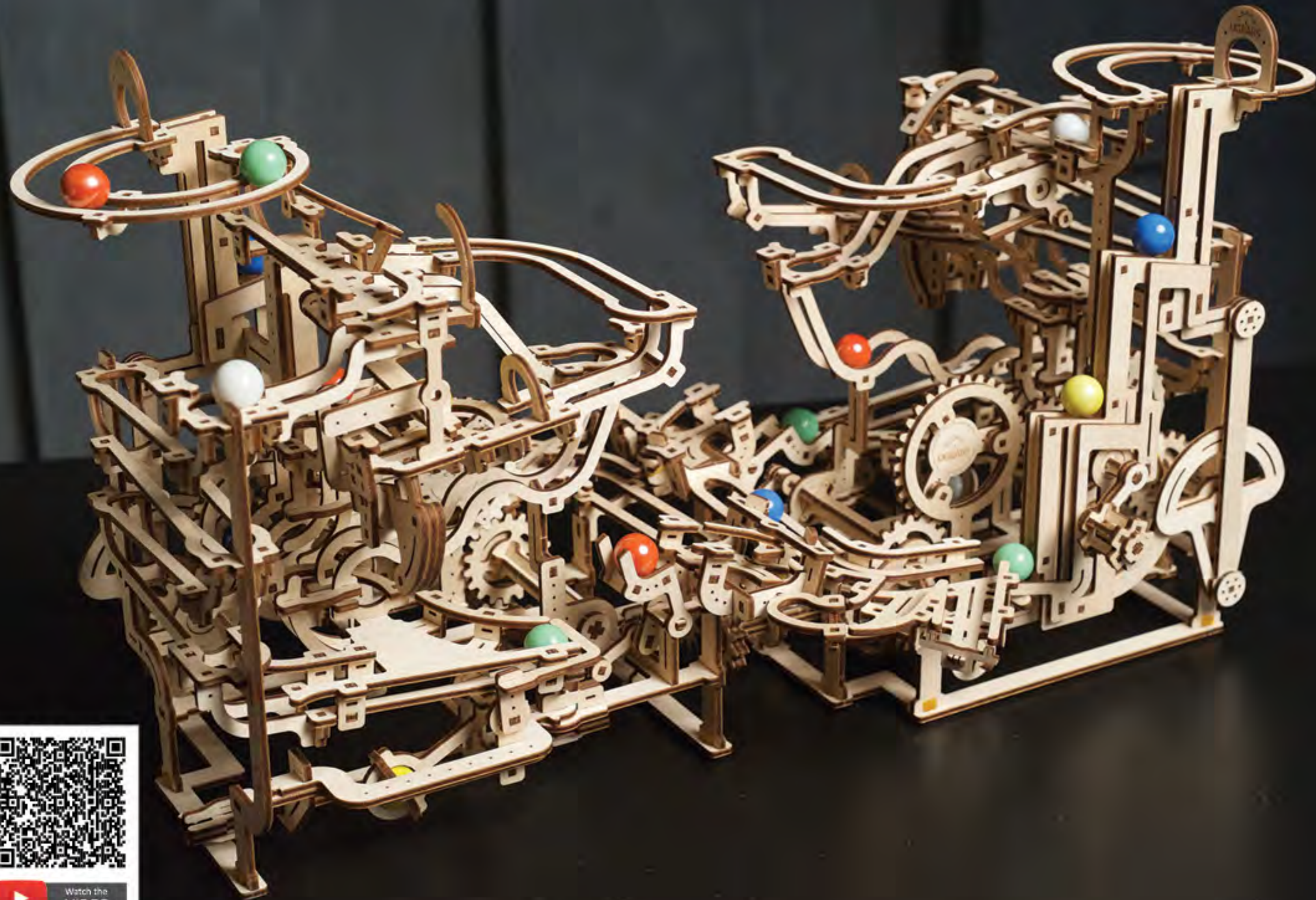
2











  
UGEAR'S®  
Mechanical models

**ENG** Thanks for following along on this journey with us.

**UKR** Дякуємо, що ви пройшли цей шлях з нами.

**FRA** Merci denous avoir accompagnés tout au long de ces étapes.

**DEU** Vielen Dank, dass Sie diesen Weg mit uns gegangen sind.

**SPA** Gracias por haber recorrido el camino con nosotros.

**ITA** Grazie per aver fatto uesto percorso con noi.

**JPN** UGEARSをご利用いただきありがとうございます

**CHI** 感谢您参与有趣的模型拼装过程。

**RUS** Спасибо, что вы прошли этот путь с нами.

**POL** Dziękujemy, że razem z nami pokonałeś tę drogę!

**KOR** UGEARS 와 함께해 주셔서 감사합니다.

[ugearsmodels.com](http://ugearsmodels.com)

**ENG** Customer support **UKR** Служба підтримки

**FRA** Service client **DEU** Kundendienst

**SPA** Servicio al cliente **ITA** Servizio di supporto

**JPN** お客様窓口 **CHI** 客户支持 **RUS** Служба поддержки

**POL** Wsparcie klienta **KOR** 고객지원

[customerservice@ugearsmodels.com](mailto:customerservice@ugearsmodels.com)



Watch the  
VIDEO