

GIASS 30

design: Sebastian Herkner / 2017

KUNDALINI



Lampada a plafone con diffusore in vetro soffiato e sabbato o colorato, disponibile in quattro diverse dimensioni. Struttura in metallo verniciato.

Ceiling lamp with blown and sandblasted or coloured glass diffuser, available in four different dimensions. Coated metal structure.

CERTIFICAZIONI - CERTIFICATIONS



Apparecchio di classe I
Product in class I

IP20

Apparecchio per uso interno
Product for indoor use

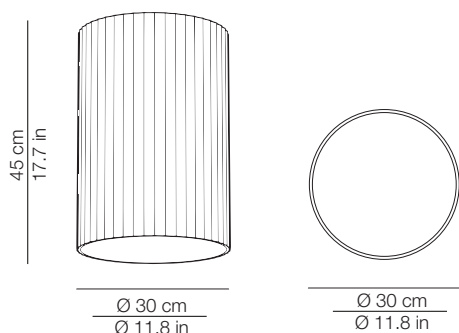


Apparecchio conforme alla direttiva europea 2014/35/EU
Product in conformity with the European directive 2014/35/EU

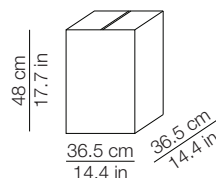


Apparecchio di illuminazione da smaltire secondo la direttiva EU 2002/96/EC
This lamp must be disposed in conformity with the EU directive 2002/96/EC

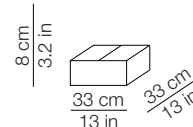
DIMENSIONI - DIMENSIONS



IMBALLO - PACKAGING



Volume: 0.055 m³ / 1.942 ft³
Gross weight: 5,50 kg / 11.50 lbs



Volume: 0.009 m³ / 0.318 ft³
Gross weight: 2,70 kg / 6,00 lbs

MATERIALI E FINITURE - MATERIALS AND FINISHINGS

struttura
structure



struttura in metallo - nero RAL 9005 opaco verniciato a polvere
metal structure - matt black RAL 9005 powder coated

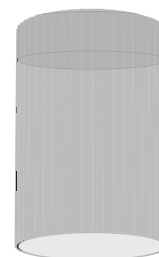
bianco - white



grigio fumo
smoke grey



vetro
glass



vetro soffiato texturizzato
textured blown glass

INFORMAZIONI AGGIUNTIVE - FURTHER INFORMATION

230V
or
120V

Alimentazione
Feeding

Dimmerabile
Dimmable

0-10V



Fonte luminosa - Light source
1x17.5W 2700 K - 1700 lm - CRI>90 - board led

Lampada da soffitto
Ceiling lamp



energy efficiency class A+