

# LANNA' table

design: Noè Duchaufour Lawrance / 2017

# KUNDALINI

Lampada da tavolo. Diffusore in vetro opale incamiciato e soffiato. Struttura in metallo verniciato.

Table lamp. Opal diffuser made of two layers of blown glass. Metallic coated structure.



## CERTIFICAZIONI - CERTIFICATIONS



Apparecchio di classe II  
Product in class II

IP20

Apparecchio per uso interno  
Product for indoor use

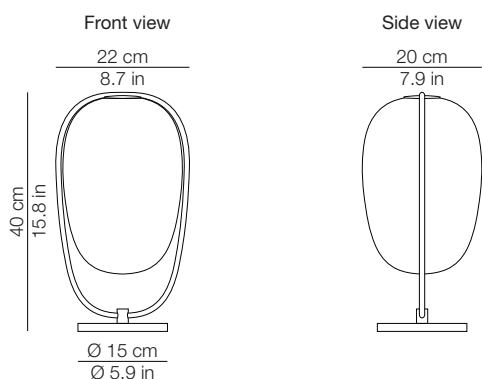


Apparecchio conforme alla direttiva europea 2014/35/EU  
Product in conformity with the European directive 2014/35/EU

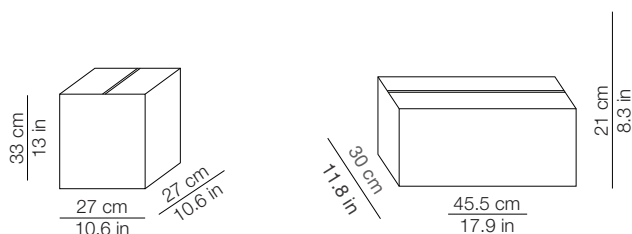


Apparecchio di illuminazione da smaltire secondo la direttiva EU 2002/96/EC  
This lamp must be disposed in conformity with the EU directive 2002/96/EC

## DIMENSIONI - DIMENSIONS



## IMBALLO - PACKAGING

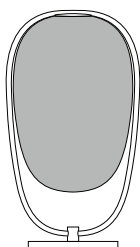


Volume: 0.024 m<sup>3</sup> / 0.850 ft<sup>3</sup>  
Gross weight: 2.02 kg / 4.44 lbs

Volume: 0.026 m<sup>3</sup> / 0.932 ft<sup>3</sup>  
Gross weight: 1.96 kg / 4.31 lbs

## MATERIALI E FINITURE - MATERIALS AND FINISHINGS

diffusore  
diffuser



bianco - white

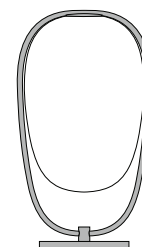
ottone - brass



nero - black  
RAL 9005  
matt



struttura  
structure



vetro opale incamiciato e soffiato  
two layers of blown glass

struttura in metallo verniciato  
metallic coated structure

## INFORMAZIONI AGGIUNTIVE - FURTHER INFORMATION

230V  
or  
120V

Alimentazione  
Feeding



Lampadine - Bulbs  
1 x max20W E27 (E26 US) Ø max 60mm - Fluorescent  
or 1 x 10W E27 (E26 US) Ø max 60mm - Led



Energy efficiency class from A+ to E

Lampada da tavolo  
Table lamp



Cavo di alimentazione trasparente  
Spina EU, USA o UK  
Transparent cord set  
EU, USA or UK plug



Interruttore rompifilo trasparente  
Transparent loose switch

