

CALÉ(E)

DESIGNED BY POOL

Alphabet de formes, la collection *Calé(e)* se décline en jeu géométrique où le sens du déséquilibre forme des objets simples, linéaires et raffinés.



An assembly of designs, the *Calé(e)* collection offers a range of geometric patterns where the sense of imbalance forms simple, linear and sophisticated objects.



Calé(e) V1, V2, V3 & V4 SB/SG

Finitions Finishes





① + ②

Suspensions, lampes de table, lampadaires – Pendants, table and floor lamps

 Laiton satiné SB Satin brass	 Graphite satiné SG Satin graphite	 Nickel satiné SN Satin nickel	 Cuivre satiné SC Satin copper
---	--	--	--

Appliques – Wall mounted lights

 Laiton satiné SB Satin brass	 Graphite satiné SG Satin graphite	 Nickel satiné SN Satin nickel	 Cuivre satiné SC Satin copper
---	--	--	--

 Laiton poli PB Polished brass	 Graphite poli PG Polished graphite	 Nickel poli PN Polished nickel	 Cuivre poli PC Polished copper
--	---	---	---

Abat-jour Lampshade

Lampadaires, lampes de table – Table and floor lamps

 Chinette noire Black chinette	 Chinette blanche White chinette
--	--

Câble Cable

Suspensions – Pendants

 Tissu noir Black textile	 Tissu or Gold textile
---	--

Matériaux Material

Tous – All
Laiton massif
Solid Brass

Suspensions, appliques, lampe XL
Pendants, wall lights, table lamp XL
Diffuseur en polycarbonate
Polycarbonate diffuser

Lampe de table XS, lampadaires
Table lamp XS, floor lamps
Abat-jour en tissu
Textile lampshade

Suspensions, lampes, lampadaires
Pendants, table & floor lamps
Câble textile (longueur ≈ 2 m)
Textile cable (length ≈ 79")

*La longueur standard des câbles est de 2 mètres
mais elle peut être diminuée à l'installation.
The standard height of the cables is 2 meters (79")
but can be adjusted to less during installation.*

Description Features

Suspensions – Pendants

Il est possible de rassembler plusieurs suspensions sur un seul pavillon, circulaire ou rectangulaire. La version rectangulaire peut être adaptée à n'importe quelle longueur. La version circulaire a un diamètre maximum indiqué sur les croquis ci-après. Pour plus de renseignements, veuillez nous contacter.

It is possible to cluster several pendants from one single canopy, either rectangular or circular. The rectangular canopy can be custom-made into any size to suit your requirements. As for the circular canopy, available sizes are illustrated in the following pages. Please contact us for further information.

Designer

POOL

Source Lamping

Suspensions – Pendants

Suspension – Pendant V1

LED intégrée 500 lm 2700°K
Integrated LED 500 lm 2700°K

Alim. électronique 24 V intégrée
Int. power supply 24 V included

Variation (phase cut)
Dimmable (phase cut). USA, please, contact us

Suspension – Pendant V2

LED intégrée 900 lm 2700°K
Integrated LED 900 lm 2700°K

Alim. électronique 24 V intégrée
Int. power supply 24 V included

Variation (phase cut)
Dimmable (phase cut). USA, please, contact us

Suspension – Pendant V3

LED intégrée 630 lm 2700°K
Integrated LED 630 lm 2700°K

Alim. électronique 24 V intégrée
Int. power supply 24 V included

Variation (phase cut)
Dimmable (phase cut). USA, please, contact us

Suspension – Pendant V4

LED intégrée 1500 lm 2700°K
Integrated LED 1500 lm 2700°K

Alim. électronique 24 V intégrée
Int. power supply 24 V included

Variation (phase cut)
Dimmable (phase cut). USA, please, contact us

Appliques – Wall lights

Appliques – Wall light VH, VV & VF

LED intégrée 960 lm 2700°K
Integrated LED 960 lm 2700°K

Alim. électronique 24 V intégrée
Int. power supply 24 V included

Spot XL

LED intégrée 700 lm 2700°K
Integrated LED 700 lm 2700°K

Alim. électronique intégrée
Int. power supply included

Not available for 110V

Lampes de table – Table lamps

Lampe – Lamp XL

LED intégrée 1700 lm 2700°K
Integrated LED 1700 lm 2700°K

Alim. électronique intégrée
Int. power supply included

Lampe – Lamp XS

1 X E14 60 W max. Ampoule non fournie
1 X E14 60 W max. Bulb not included

Interrupteur sur câble
Cable switch

Lampadaires – Floor lamps XL

1 X E27 205 W max. Ampoule non fournie
1 X E27 205 W max. Bulb not included

Variateur à pied
Foot operated dimmer

Variation*
Dimming*

Lampadaires – Floor lamps XS

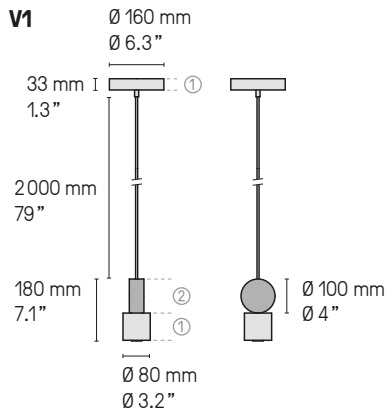
1 X E27 105 W max. Ampoule non fournie
1 X E27 105 W max. Bulb not included

Variateur à pied
Foot operated dimmer

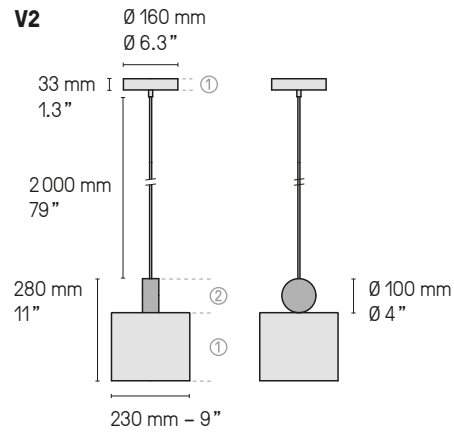
Variation*
Dimming*

* Les luminaires variables nécessitent l'utilisation d'ampoules compatibles avec la variation
All dimmable light fixture require the use of compatible bulbs

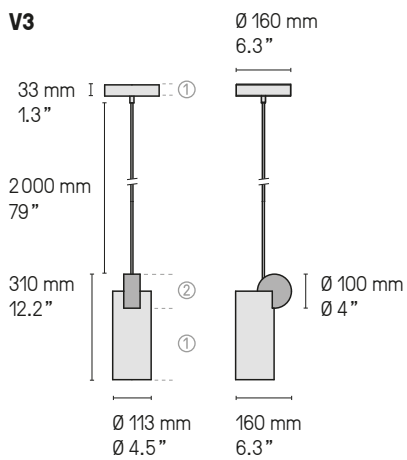
Suspensions – Pendants Calé(e)



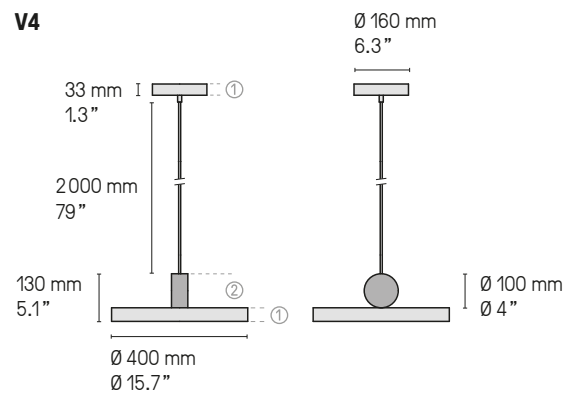
Calé(e) V1 SB/SG



Calé(e) V2 SB/SG



Calé(e) V3 SB/SG

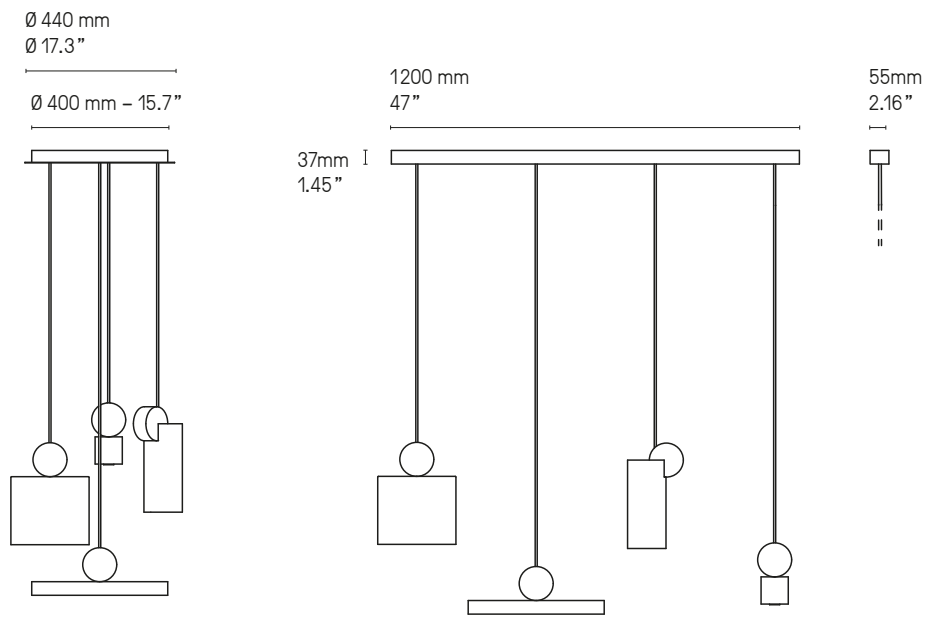


Calé(e) V4 SB/SG

Le petit disque du dessous sera toujours en finition ①
The small centered disc on the bottom always comes in finish ①



Suspensions – Pendants Calé(e)



Calé(e) V1, V2 & V3 SG/SB

© Magalie Terzian Architecte
for Hôtel Genovese Bonifacio

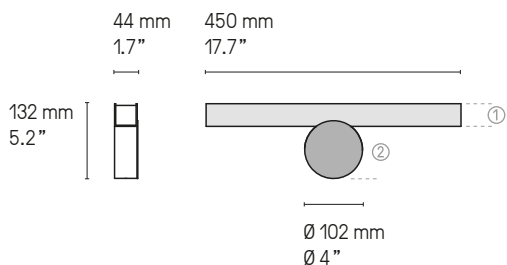


Calé(e) V1, V2, V3 & V4 SB/SG

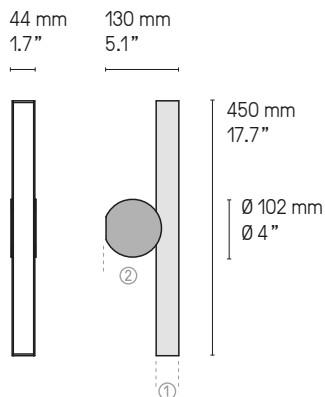
© Morgane Le Gall for Lelievre Paris

Appliques – Wall lights Calé(e)

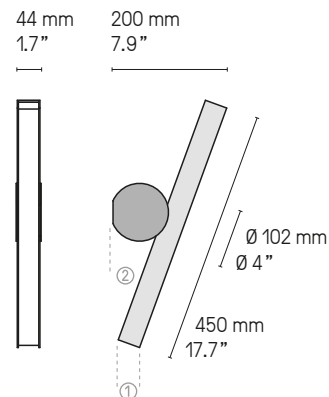
VH



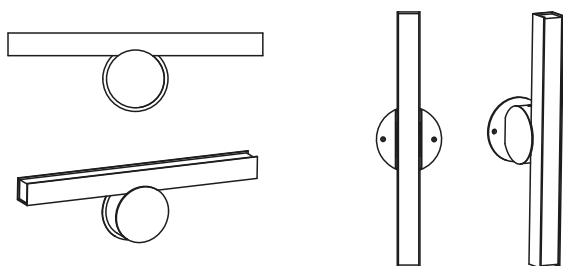
VV



VF

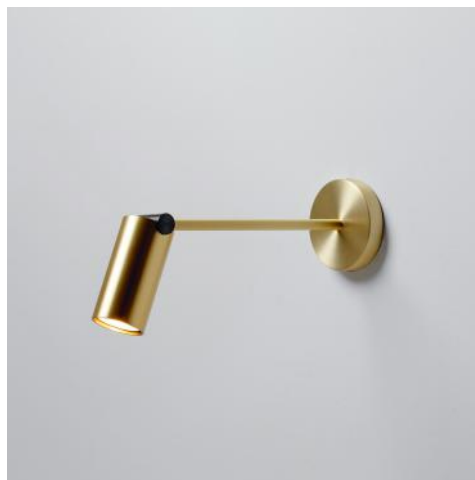
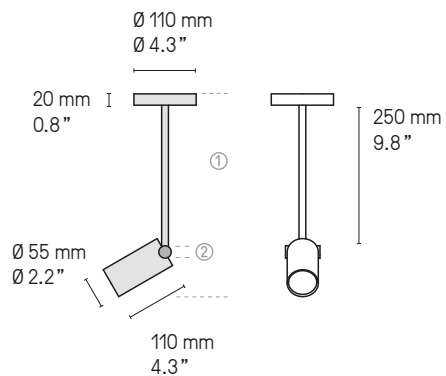


US Version fitted plate to cover outlet power box



Les appliques Calé(e)s ne sont pas réglables. Ce sont 3 modèles différents.
Retrouvez les variantes salle de bain (IP44) de ces modèles p.158
Calé(e) wall lights are not mobile. These are 3 different fixed models.
You will find the bathroom variants (IP44) of these designs p.158

Spot XL



Spot Calé(e) XL SB/SG

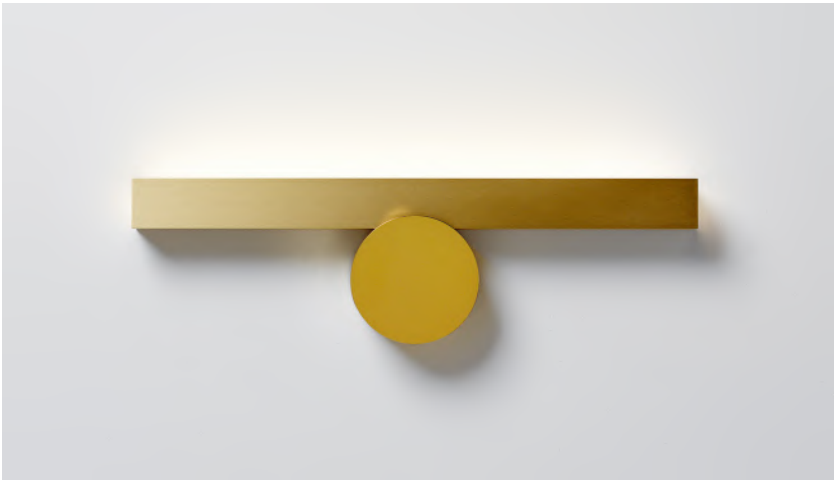


Applique – Wall light Calé(e) VF SB/SG

© Bureau Gimbert Comy



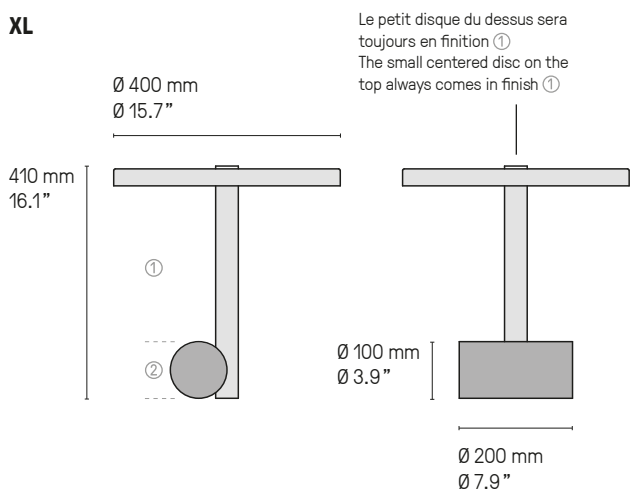
Applique – Wall light Calé(e) VV SG/SB



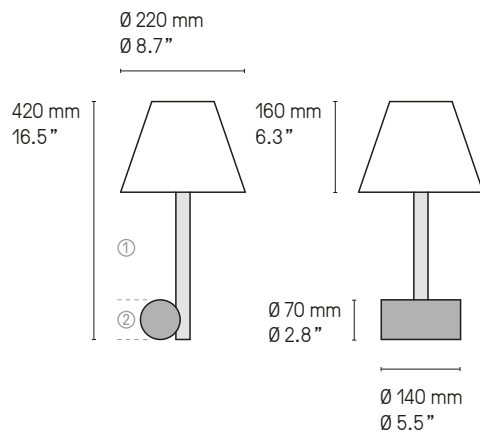
Applique – Wall light Calé(e) VH SB/PB

Lampe de tables – Table lamps Calé(e)

XL



XS

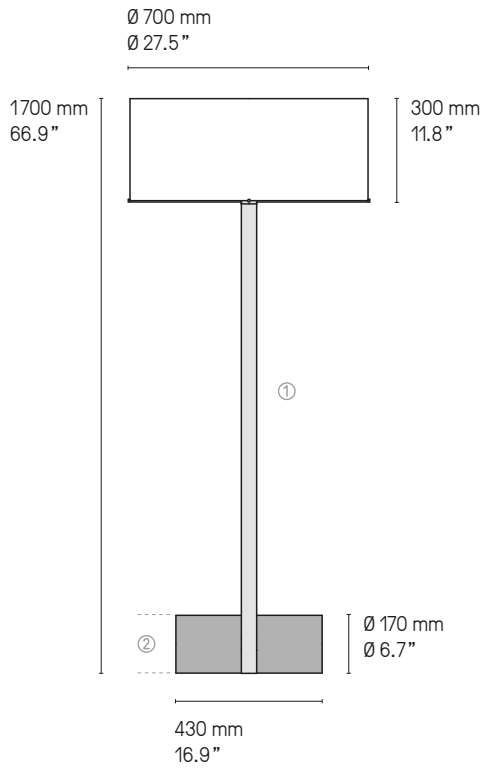


Lampe Calé(e) XS SN/SG

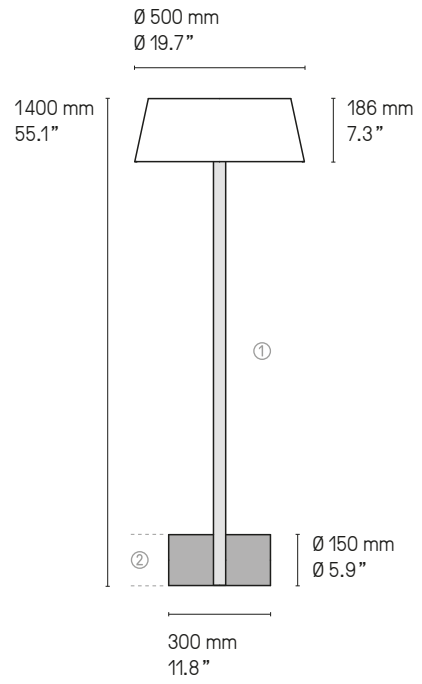


Lampadaires – Floor lamp Calé(e)

XL



XS



Version LED et DALI sur demande.
LED and DALI version upon request.



Calé(e) XL SB/SG



Lampadaire – Floor lamp Calé(e) XS SB

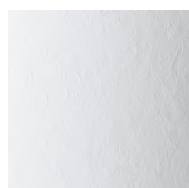
NUANCIER - FINISH OPTIONS



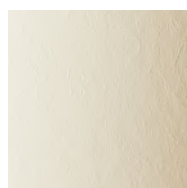
LAITON - BRASS

- | | |
|-------------------------------------|---|
| ① Laiton satiné
SB Satin brass | ② Graphite satiné
SG Satin graphite |
| ③ Nickel satiné
SN Satin nickel | ④ Cuivre satiné
SC Satin copper |
| ⑤ Laiton poli
PB Polished brass | ⑥ Graphite poli
PG Polished graphite |
| ⑦ Nickel poli
PN Polished nickel | ⑧ Cuivre poli
PC Polished copper |

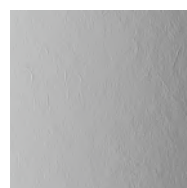
ABAT-JOURS - LAMPSHADES



Drop Paper® 100



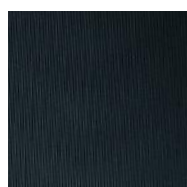
Drop Paper® 101



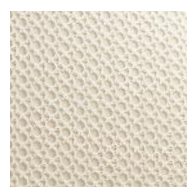
Drop Paper® 103



Chinette blanche
White chinette

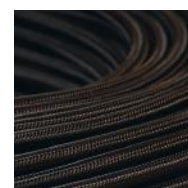


Chinette noire
Black chinette



Duke
Duke

CÂBLES - CABLES



Tissu noir
Black textile

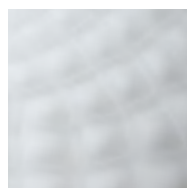


Tissu or
Gold textile

VERRERIE - GLASS



Opale
Opal



Opale et écaille
Opal and patterned



Claire et écaille
Clear and patterned



© Yannick Labrousse

CVL LUMINAIRES

79 ROUTE DE LA CHEVALLERIE - 49770 LONGUENÉE-EN-ANJOU - FRANCE

TEL. +33 (0) 2 41 32 67 54

EMAIL : CONTACT@CVL-LUMINAIRES.FR

WWW.CVL-LUMINAIRES.FR