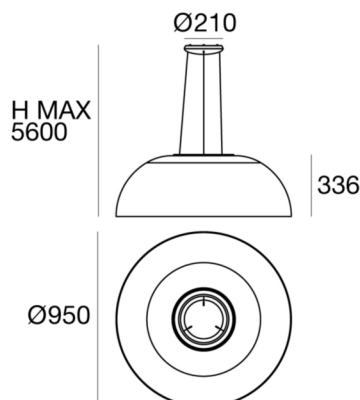


Sospensione | 220-240 V | topLED 55 W DC - 55 W AC

CRI 80

8891



Dati tecnici	
Designer	Mirco Crosatto
Anno di realizzazione	2019
Tipologia	Superficie
Posizione installativa	Soffitto
Ambiente installativo	Indoor
Sorgente luminosa	Tecnologia LED
Ottica	General Lighting
Direzione emissione luminosa	verso il basso e verso l'alto
Potenza	55 W
Flusso luminoso sorgente	7150 lm
Frequenza	60 - 50 Hz
CCT / Tonalità	3000 K
Indice di resa cromatica	80 Ra
C.C. / C.V.	AC
Classe di isolamento	1
IP	IP20
Prova del filo incandescente	650°
Montaggio diretto su superfici normalmente infiammabili	No
CE	Si
Driver incluso	Driver
Articolo dimmerabile	DALI - PUSH DIM
Orientabilità	No
Basculante	No
Calpestabilità	No
Carrabilità	No
Cavo incluso	Si
Lunghezza del cavo	2,5 m
Resinatura	No
Tipologia di emissione luminosa	Doppia emissione
Peso netto	6,51 Kg
Protezione scariche elettrostatiche	No
Protezione surge	No
Tecnologia ottica	Optilight TM

Finitura corpo	
Materiale	Alluminio Pressofuso
Colore	Bianco RAL 9003 goffrato
Lavorazione	Verniciatura a polvere
Finitura diffusore	
Materiale	Polimetilmetacrilato Termoformato
Colore	Trasparente
Lavorazione	Incisione laser
Finitura montatura	
Materiale	ferro
Colore	Bianco RAL 9003 goffrato
Lavorazione	verniciatura
Cavi Sospensione	
Lunghezza max cavo 5300 mm	

Sospensione | 220-240 V | topLED 55 W DC - 55 W AC | CRI 80 | Base 8891

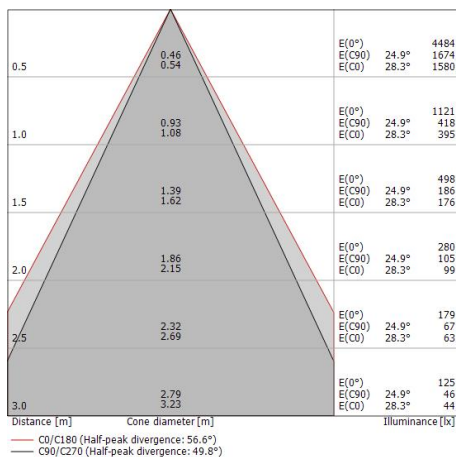
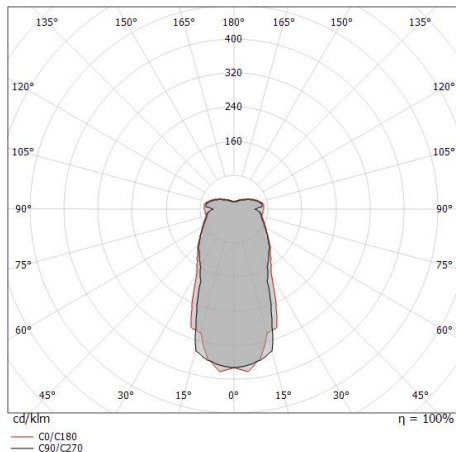
Sospensione a doppia emissione per applicazione indoor. La sorgente luminosa LED, di colore bianco caldo, con distribuzione luminosa General Lighting, è composta da 252 LED topLED, con una CCT 3000 K ed un CRI 80; il flusso luminoso della sorgente è di 7150 lm, con un'efficienza nominale di 130.0 lm/W.

Il corpo dell'apparecchio, realizzato in alluminio pressofuso, presenta una finitura di colore bianco ral 9003 goffrato, ottenuta tramite verniciatura a polvere; il diffusore è prodotto in polimetilmetacrilato termoformato, con una lavorazione di incisione laser; la montatura è prodotta in ferro, con una finitura di colore bianco ral 9003 goffrato, ottenuta tramite verniciatura. Il grado di protezione è IP20; il peso complessivo è di 6,51 kg.

La potenza assorbita dall'apparecchio è di 55 W. Il cavo per l'alimentazione è incluso e presenta una lunghezza di 2,5 m.

L'apparecchio presenta una classe di isolamento I ed è installabile a soffitto.

Conforme alla norma EN 60598-1 e alle relative prescrizioni particolari.



Caratteristiche Illuminotecniche

Resa luminosa apparecchio (LOR)	41 %
Flusso luminoso sorgente	7150 lm
Flusso luminoso apparecchio	2998 lm
Potenza reale apparecchio	55 W
Efficienza reale apparecchio	54 lm/W
Temperatura di colore	3000 K
Deviazione standard di corrispondenza colore	3 Step MacAdam
Indice di resa cromatica	80 Ra
Temperatura di giunzione nell'apparecchio	80
Temperatura standard dell'ambiente di esercizio	25

LED Life / Failure Ratio

L70 B20 C0 72.5h (at Tj 115 Ta 25)

UGR

UGR axial	< 19
UGR transversal	< 19
X=4H Y=8H	S=0.25H
Reflection factor	70/50/20

OPTICAL

Light distribution simmetry	Symmetrical 2
Ottica C0/C180	57°
Ottica C90/C270	50°



Demi | Pendant Luminaires | Accessories
8891



Dimmer
Bluetooth, 220-240V

Code
KIT0079