

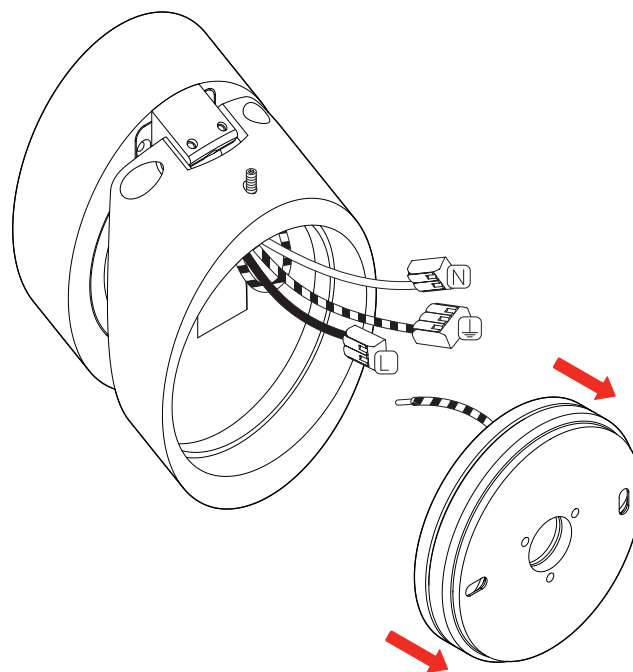
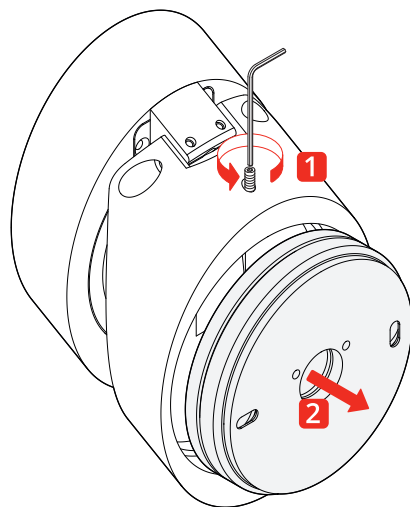
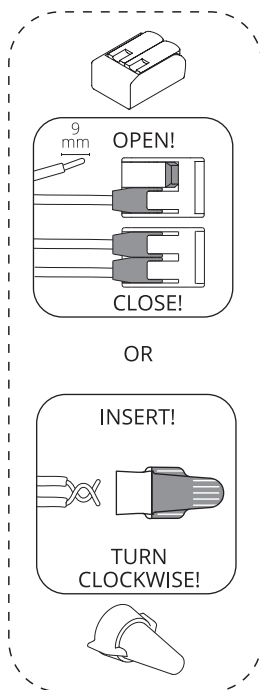
LED
3000K
120V · 60 Hz
9W · 850 lm



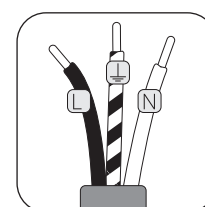
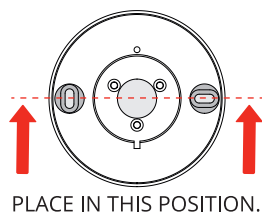
**Before installing turn off the power to the electrical box.
Couper l'alimentation avant de travailler sur la lampe.**

[1]

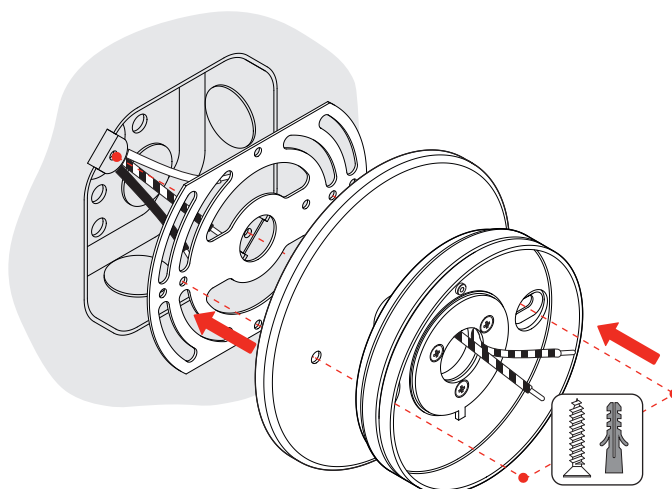
[2]



[3]

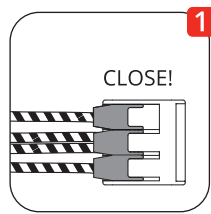
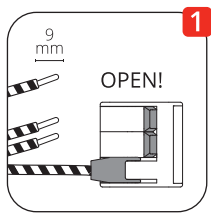
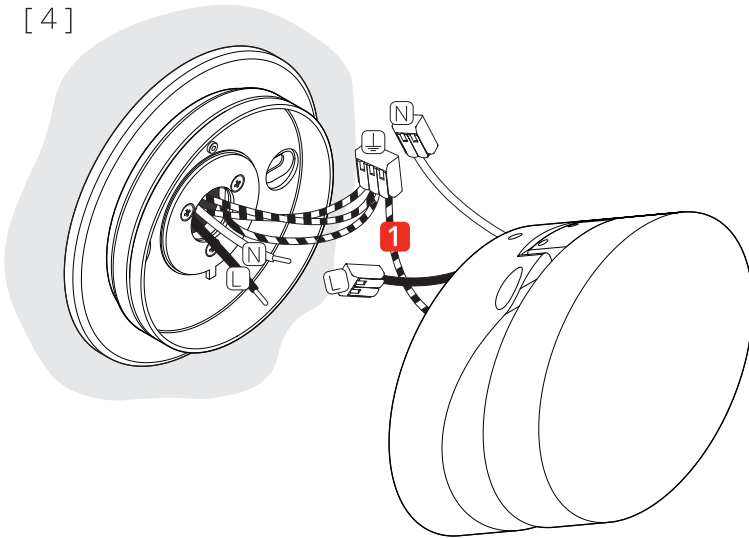


Pay attention to the labels that identify exactly the wires:
Line, Ground, Neutral

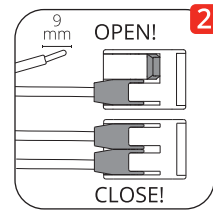
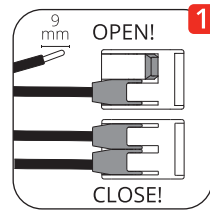
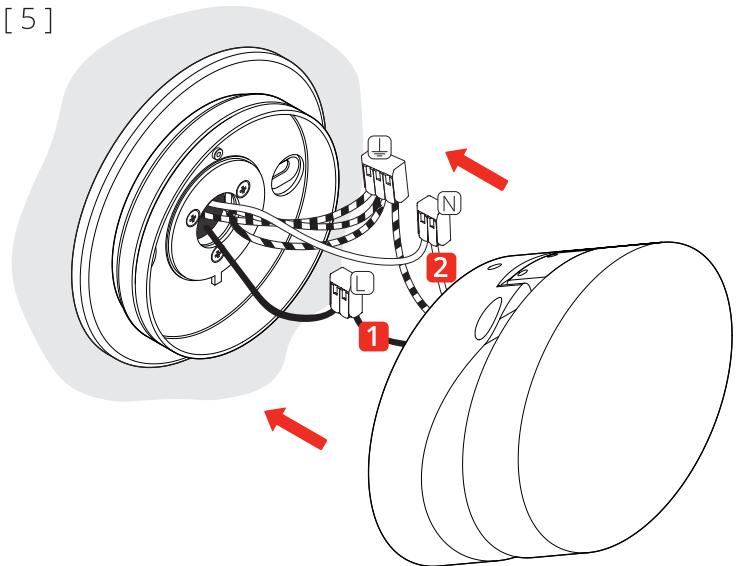


Not included !
Use only flat screws to allow the rotation of the bracket on the disk.

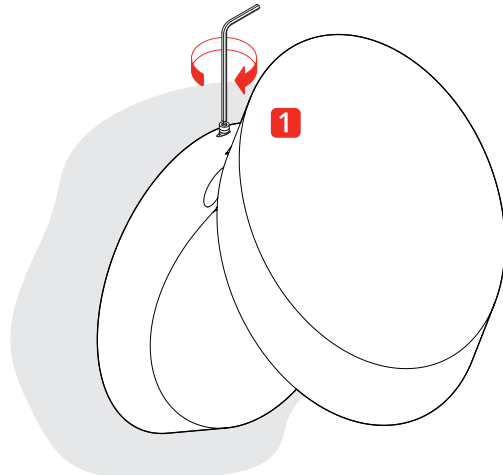
[4]



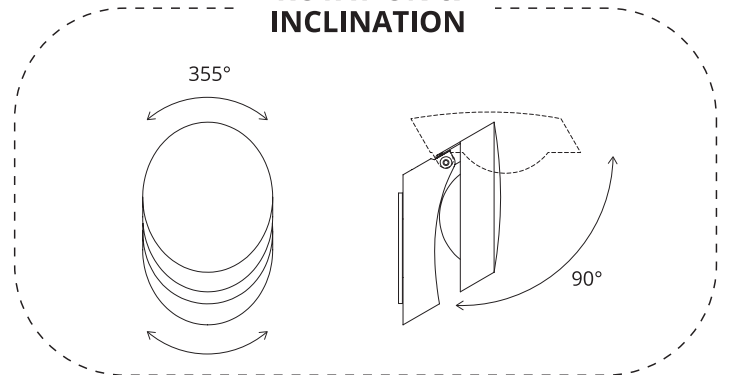
[5]



[6] Tighten the set screw.



ROTATION & INCLINATION



**Keep these instructions for future reference.
To be installed by a qualified licensed electrician only.**

Studio Italia Design warrants its to be free from defects in materials and workmanship for a period of one year date of delivery. During this warranty period Studio Italia Design will repair or replace, at its option, product that are proven to be defective. This warranty does not apply to damages resulting from accidental, alteration, tampering, misuse, negligence or abuse. Any modification may compromise safety causing the product to become dangerous. Studio Italia Design declines all responsibility for products that are modified. Fixture must not be installed in any position or used in a different way than shown in his instructions.

**Maintenez ce manuel pour la future référence.
L'installation doit être effectuée par du personnel qualifié**

Studio Italia Design garantit que ses produits sont exempts de défauts de matériaux et de fabrication pour une période d'un an à compter de la livraison. Pendant cette période, Studio Italia Design s'engage à réparer ou remplacer, à sa discrétion, les produits considérés défectueux. Cette garantie ne s'applique pas aux dommages résultant d'un accident, modification, altération, d'abus et de négligence. Toute modification peut compromettre la sécurité de celui-ci en le rendant dangereux. Studio Italia Design décline toute responsabilité pour le produit modifiés. Le produit ne peut pas être installé dans un autre position que celle indiqué dans les notice de montage.