

# Carré/AP

ISTRUZIONI PER IL MONTAGGIO



Si prega di conservare le seguenti istruzioni.  
Please keep the following instructions.



Vetreria de Majo S.r.l.  
Murano Venezia - ITALY

Uffici e depositi:

Via G. Galilei, 13d (z. ind.B) 30035 Mirano (VE) - ITALY

Ufficio Commerciale Italia Tel.041 57 29 653

Export Department Tel. +39 041 57 29 654

Fax +39 041 57 02 533

www.demajomurano.com

Uff.Commerciale Italia :p.brunello@demajomurano.com

Export Department :export@demajomurano.com

## Carré - applique piccola

### ISTRUZIONI DI MONTAGGIO

#### NOTA:

Prima di eseguire ogni operazione assicurarsi di aver disinserito l'alimentazione di rete.

1. Eseguire il collegamento alla morsettiera di alimentazione curando di far corrispondere i fili di alimentazione negli alloggi contraddistinti dalle sigle L-N, mentre il filo di terra giallo/verde dovrà essere inserito nella posizione contrassegnata dal simbolo di terra ⊕

- Fissare la staffa "A" alla parete.
- Inserire il coperchio "B" ed il vetro diffusore "C" sul portalampade "D" e bloccare il tutto con la ghiera metallica "E".
- Inserire la lampadina MAX 100W E27 goccia opalina.

### ASSEMBLY INSTRUCTIONS

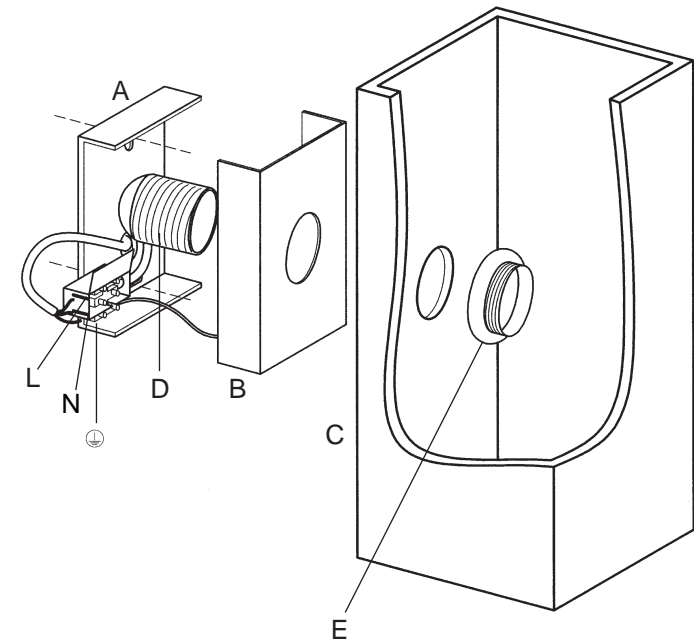
#### WARNING:

Before proceeding with the assembly operation, disconnect the electrical supply at the fuseboard.

1. Connect the electrical wires to the terminal caring the supply cables are inserted in the special lodgings L-N and the earth yellow/green one in the lodging marked with the earth symbol ⊕

- Fix the bar "A" to the wall.
- Insert the cover "B" and the glass shade "C" in the lamp-holder "D" and fix them to the metal ring "E".
- Insert MAX 100W E27 opaline sphere.

Fig.1



Apparecchio predisposto per il montaggio diretto su superfici normalmente in infiammabili  
Luminaire suitable for direct mounting on normally inflammable surfaces.



#### **Simbolo RAEE**

Questo simbolo indica che l'apparecchio non può essere eliminato come rifiuto ordinario in conformità alla Direttiva RAEE (2002/96/CE) e alla normativa locale vigente. L'apparecchio deve essere smaltito presso i centri di raccolta differenziata, ad esempio un distributore autorizzato che applichi il principio del "vuoto a rendere", ovvero del ritiro delle vecchie apparecchiature elettriche al momento dell'acquisto delle nuove, o un deposito autorizzato allo smaltimento dei rifiuti derivanti dal disuso delle apparecchiature elettriche. La gestione impropria di questo tipo di rifiuti può avere un impatto negativo sull'ambiente e sulla salute umana causato dalle sostanze potenzialmente pericolose prodotte dalle apparecchiature elettriche. Un corretto smaltimento di tali prodotti contribuirà inoltre a un uso efficace delle risorse naturali. Per ulteriori informazioni sui centri di raccolta e recupero dei rifiuti derivanti dal disuso delle apparecchiature, consultare la Direttiva RAEE e rivolgersi alle autorità competenti. Un corretto smaltimento di tali prodotti contribuirà inoltre a un uso efficace delle risorse naturali ed eviterà di incorrere nelle sanzioni amministrative di cui all'art.50 e seguenti del D.lgs.5 Febbraio 1997 n.22.

#### **RoHS & WEEE Symbol**

This symbol indicates that this appliance must not be disposed of with other household waste conforming to the RoHS Directive 2002/96/EC. This appliance must be disposed of by an authorised waste treatment centre or returned to the retailer upon purchasing a new replacement "returnable" or disposed of by an authorised designated collection point for the recycling of waste electrical and electronic equipment. Incorrect disposal of this type of waste product can damage the environment and cause problems to health due to the hazardous substances produced by electrical and electronic equipment. The separate collection and recycling of waste equipment at the time of disposal will help to conserve natural resources and ensure that it is recycled in a manner that protects human health and the environment. For further information on waste collection and recycling centres refer to the RoHS Directive and contact your local authorities. Correct disposal and waste treatment contributes towards a more efficient use of the natural resources and illegal disposal of waste is an offence and subject to penalties and fines as provided for and implemented by art. 50 and successive articles of the Italian Legislative decree of 5 February 1997 n.22.

#### **Symbole RAEE**

Ce symbole indique que l'appareil ne peut pas être éliminé avec les déchets urbains ordinaires conformément à la Directive RAEE (2002/96/CE) et à la norme locale en vigueur. L'appareil doit être éliminé auprès de centres de collecte sélectifs, par exemple chez un revendeur autorisé qui applique le principe du "vide à rendre", c'est-à-dire la restitution des vieux appareils électriques à l'achat des nouveaux ou auprès d'un centre autorisé à l'élimination des déchets d'appareils électriques non utilisés. La gestion improprie de ce type de déchet peut avoir un impact négatif sur l'environnement et sur la santé humaine due aux substances potentiellement dangereuses produites par les appareils électriques. Une élimination correcte de ces produits contribuera en outre à un usage efficace des ressources naturelles. Pour toute information supplémentaire sur les centres de collecte et de récupération des déchets provenant d'appareils électriques, consultez la Directive RAEE et adressez-vous aux autorités compétentes. Une élimination correcte de ces produits contribuera en outre à un usage efficace des ressources naturelles et permettra de ne pas encourir dans les sanctions administratives prévues par l'art.50 et suivants du Décret de Loi du 5 Février 1997 n.22.

#### **WEEE Symbol**

Dieses Symbol gibt an, dass das Gerät nicht, entsprechend der Richtlinie 2002/96/EG (WEEE) und den geltenden örtlichen Bestimmungen, als normaler Hausmüll entsorgt werden darf. Das Gerät hat in den Recyclingzentren entsorgt zu werden, zum Beispiel bei einem autorisierten Händler, der Altgeräte zurücknimmt, oder zum Recycling der elektrischen Altgeräte im Moment des Kaufs neuer Geräte, bzw. bei einem Abfallentsorgungsbetrieb mit einer Sammelstelle für elektrische Geräte abgegeben zu werden. Die unsachgemäße Handhabung dieser Abfallstoffe kann sich negativ auf die Umwelt und die menschliche Gesundheit, aufgrund der möglicherweise von den Elektrogeräten produzierten gefährlichen Stoffe, auswirken. Eine korrekte Entsorgung dieser Produkte trägt zudem zu einer effizienten Nutzung der natürlichen Ressourcen bei. Für weitere Informationen zu den Sammel- und Recyclingstellen für Altgeräte, ziehen Sie die WEEE-Richtlinie heran und wenden Sie sich an die zuständigen Behörden. Eine korrekte Entsorgung dieser Produkte trägt zudem zu einer effizienten Nutzung der natürlichen Ressourcen bei und vermeidet Verwaltungsstrafen entsprechend des Art. 50 und folgende des D.lgs. 5. Februar 1997 Nr. 22.

#### **Simbolo RAEE**

Este símbolo indica que, el aparato no puede ser eliminado como un residuo ordinario en conformidad con La Directiva RAEE (2002/96/CE) y con las normativas locales vigentes. El aparato debe ser eliminado a través de los centros de recogida selectiva, por ejemplo un distribuidor autorizado que aplique el principio de "devolución del vacío", o sea que retire los aparatos eléctricos viejos cuando el comprador adquiera otros nuevos, o un depósito autorizado para la eliminación de los residuos derivados del desuso de los aparatos eléctricos. La gestión impropia de este tipo de residuos, puede producir un impacto negativo en el ambiente o en la salud humana, causado por las sustancias potencialmente peligrosas que producen los aparatos eléctricos. Una correcta eliminación de dichos productos, contribuirá además a usar eficientemente los recursos naturales. Para mayores informaciones sobre los centros de recogida y de recuperación de los residuos derivados del desuso de los aparatos, consultar la Directiva RAEE y dirigirse a las autoridades competentes. La correcta eliminación de dichos productos contribuirá además, al uso eficiente de los recursos naturales y evitará de incurrir en las sanciones administrativas según el art. 50 y los siguientes del D.L. 5 Febrero 1997 n°22.

#### **GARANZIA CONVENZIONALE**

La garanzia offerta dalla de Majo ILLUMINAZIONE S.r.l. ai propri prodotti presenta una durata di 24 mesi dalla data di consegna. Essa garantisce il buon funzionamento del prodotto e l'assenza di difetti di materiale o fabbricazione. Nel periodo di garanzia verranno eliminati tali difetti sia riparando il prodotto sia sostituendolo. La garanzia non copre i danni derivati dal trasporto effettuato a cura del consumatore, derivati da montaggio svolto trascurando le presenti istruzioni, derivati da manomissioni da parte di soggetti che intervengono successivamente alla consegna. Eventuali riparazioni in garanzia non modificheranno la durata della stessa. Per riparazioni in garanzia e no, spediteci il prodotto esclusivamente tramite il vostro rivenditore de Majo ILLUMINAZIONE. La garanzia è valida per una estensione geografica costituita dai paesi facenti parte del Mercato Unico Europeo. La garanzia convenzionale offerta dalla de Majo ILLUMINAZIONE S.r.l. non sostituisce in alcun modo quella spettante per legge al consumatore sulla base della Direttiva 1999/44/CE attuata dal D.lgs.2 febbraio 2002 n.24 e dal D.lgs 6 settembre 2005 n.206.

#### **MANUFACTURER'S PRODUCT GUARANTEE**

de Majo ILLUMINAZIONE S.r.l.'s product guarantee is valid for a period of 24 months from the date of product consignment. This warranty guarantees product performance and that the product is free from material and/or manufacturing defects. Such defects will be repaired or the product replaced during the period of guarantee cover. This guarantee does not cover damage resulting from transportation by the consumer, incorrect installation due to non-observance of these instructions, modifications to the product after consignment. Repair work performed under guarantee shall not alter nor change the period of guarantee validity. For repairs under guarantee or not, the appliance must be sent to us exclusively through a de Majo ILLUMINAZIONE dealer. The guarantee is valid for all countries members of the European Union (UE). de Majo ILLUMINAZIONE S.r.l.'s manufacturer's product guarantee does not replace nor supersede consumer statutory rights established by the European Directive 1999/44/EC implemented in Italia by the legislative decree n.24 of 2nd February 2002 and by the legislative decree n.206 of 6th September 2005.

#### **GARANTIE CONVENTIONNELLE**

La garantie offerte par la Maison de Majo ILLUMINAZIONE S.r.l. sur ses produits est valable pour une période de 24 mois à partir de la date de la livraison. Elle garantit le bon fonctionnement du produit et l'absence de défauts de matériel et de fabrication. Pendant la période de garantie, tous les défauts seront éliminés soit en réparant le produit, soit en le remplaçant. La garantie ne couvre pas les dommages dus au transport effectué par le consommateur, dus au non respect des présentes instructions, dus à la manipulation effectuée par des personnes qui interviennent sur l'appareil après la livraison. Les éventuelles réparation sous garantie ne modifieront pas la durée de celle-ci. Pour toute réparation sous garantie ou non, envoyez-nous le produit uniquement à travers votre revendeur de Majo ILLUMINAZIONE. La garantie est valable pour tous les pays faisant partie du Marché Unique Européen. La garantie conventionnelle offerte par la Maison de Majo ILLUMINAZIONE S.r.l. ne remplace d'aucune façon celle prévue par la loi sur la protection du consommateur selon la Directive 1999/44/CE mise en pratique par la Décret de Loi du 2 février 2002 n.24 et le Décret de Loi du 6 septembre 2005 n.206.

#### **WERKSGARANTIE**

Die von der de Majo ILLUMINAZIONE S.r.l. auf die Produkte gegebene Garantie gilt für 240 Monate ab dem Lieferdatum. Sie garantiert das einwandfreie Funktionieren des Produkts und, dass es frei von Material- oder Fabrikationsfehlern ist. Während der Garantiezeit werden diese Fehler entweder durch Reparatur oder durch eine Austausch behoben. Die Garantie deckt keine Schäden, die durch den Transport durch den Kunden, durch unsachgemäße Montage unter Nichtbeachtung der vorliegenden Anweisungen und durch Veränderungen durch Personen die im Anschluss an die Lieferung damit umgegangen sind, entstanden sind. Mögliche Reparaturen in der Garantiezeit ändern nicht ihre Dauer. Für Reparaturen innerhalb und außerhalb der Garantiezeit senden Sie uns das Produkt ausschließlich über Ihren de Majo ILLUMINAZIONE Händler zu. Die Garantie gilt für Länder, die Teil des Europäischen Binnenmarktes sind. Die Garantie von der de Majo ILLUMINAZIONE S.r.l. gegebene Werksgarantie ersetzt in keiner Weise die gesetzliche Kundengarantie der Rechtsverordnung 1999/44/CE, die von der Gesetzesverordnung vom 2. Februar 2002 Nr.24 und von der Gesetzesverordnung vom 6. September 2005 Nr.206 verabschiedet wurde.

#### **GARANTÍA CONVENZIONALE**

La garantía que ofrece de Majo ILLUMINAZIONE S.r.l. por sus productos presenta una duración de 24 meses a partir de la fecha de entrega. La misma garantiza el buen funcionamiento del producto la ausencia de defectos de materiales o de fabricación. Durante el período de garantía serán eliminados tales defectos ya sea por reparación o sustitución del producto. La garantía no cubre los daños causados por, el transporte efectuado a cargo del cliente, por el montaje realizado sin respetar las instrucciones, por violaciones por parte de sujetos que intervienen sucesivamente a la entrega del producto. Eventuales reparaciones en garantía no modifican la duración de la misma. Para las reparaciones en garantía o fuera de la misma, envíenos el producto exclusivamente por medio de su distribuidor autorizado por de Majo ILLUMINAZIONE. La garantía es válida y tiene extensión geográfica en los países que forman parte del Mercado Unico Europeo. La garantía convencional ofrecida por de Majo ILLUMINAZIONE S.r.l. no sustituye de ninguna manera la garantía que corresponde por ley al cliente según la Directiva 1999/44/CE ejecutada por el D. lgs. 2 de febrero de 2002 n.24 y del D. lgs. 6 de septiembre de 2005 n.206.