

Connecting electrical wires to the clamp
Connection des câbles d'alimentation à la borne

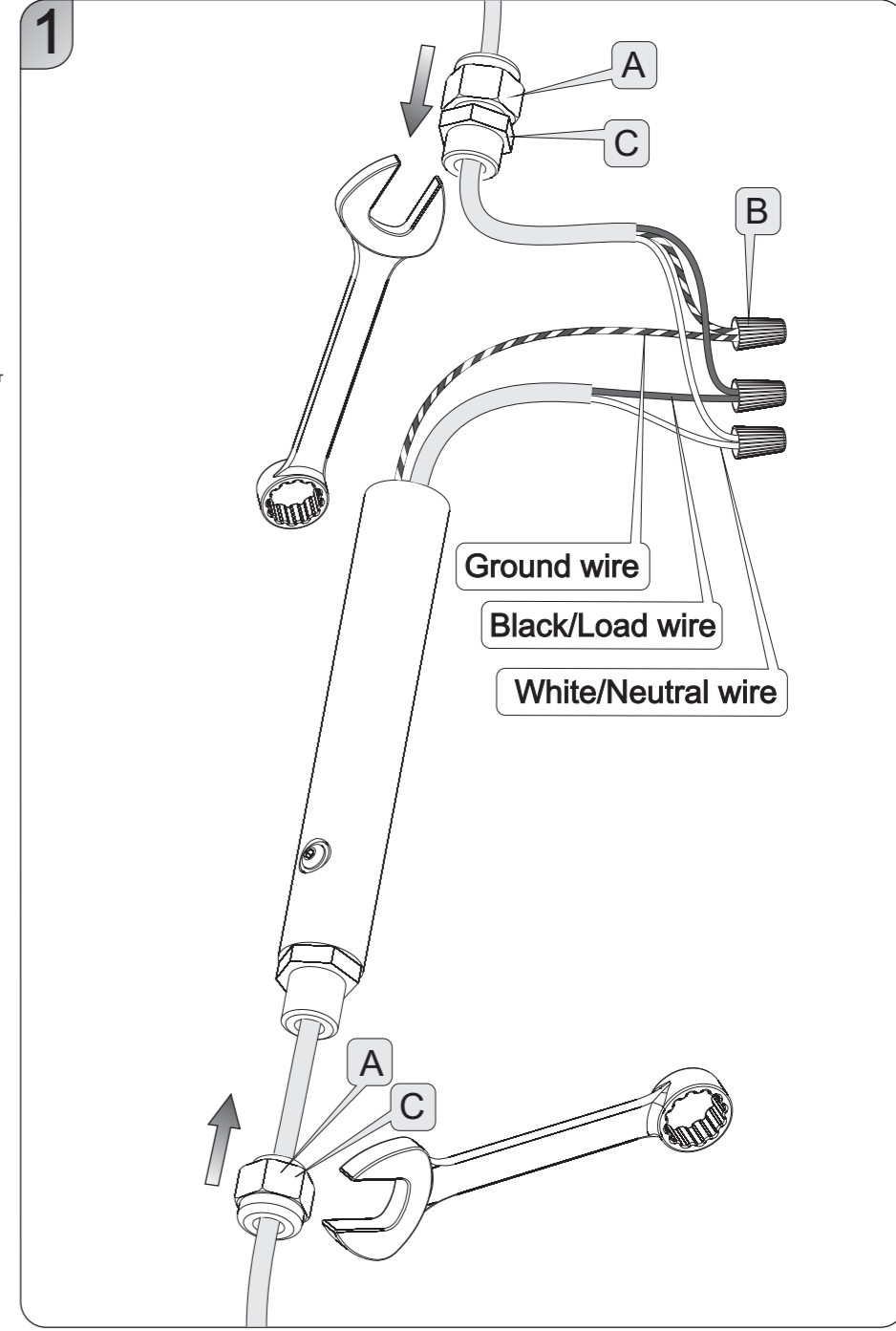
ENGLISH
 The lamp can maintain isolation only if it is sourced by connecting the supplied clamp to a double insulated external cable, diameter bet. 3/32" and 15/32".
Warning: assembly of these fixtures should be undertaken only by a professional electrician.
 A- Unlock the rings.
 B- Connect the wires using the terminal block.
 C- Tighten the rings.

FRANÇAIS
 La lampe maintient l'isolement seulement si la borne est connectée à un câble pour extérieur à double isolement avec un diamètre entre 3.32" et 15/32".
Attention: ces opérations devront être effectuées par du personnel spécialisé.
 A- Dévissez les embouts.
 B- Connecter le câble d'alimentation à la borne.
 C- Vissez les embouts.

WARNING / ATTENTION

The lamp can maintain isolation "Suitable for wet location" only if it is sourced by connecting the supplied clamp to a double insulated external cable type SJTW, diameter bet. 6 and 7,5 mm

La lampe maintient l'isolement "Convient aux emplacements mouillés" seulement si la borne est connectée à un câble pour extérieur à double isolement type SJTW, avec un diamètre entre 6 et 7,5 mm.



ISTRUZIONI DI MONTAGGIO / ASSEMBLY INSTRUCTIONS / INSTRUCTIONS DE MONTAGE / MONTAGE - ANLEITUNG / ISTRUCCIONES DE MONTAJE

ITALIANO

ATTENZIONE: la sicurezza dell'apparecchio è garantita con l'uso appropriato delle seguenti istruzioni, pertanto è necessario conservarle.

Togliere tensione prima di operare sull'apparecchio.

L'apparecchio non deve essere installato in posizioni diverse da quelle indicate nelle istruzioni di montaggio.

Le operazioni di montaggio o manutenzione dell'apparecchio devono essere eseguite con la massima attenzione per non danneggiare i componenti.

L'eventuale sostituzione della lampadina deve essere fatta con una dello stesso tipo e potenza massima indicata nelle istruzioni.

Le parti in metallo, vetro o altro di questa lampada devono essere pulite con un panno morbido e un detergente neutro.

FOSCARINI non potrà procedere alla sostituzione dei propri articoli per difetti di fabbricazione, se non verranno restituiti tramite rivenditore e comunque se non dopo aver accertato la natura del difetto.

FOSCARINI non effettuerà comunque nessuna sostituzione se non dopo aver accertato la natura del difetto.

I materiali utilizzati in questo prodotto, se esposti direttamente ai raggi solari, possono subire una naturale variazione cromatica.

ENGLISH

WARNING: the safety of this fixture is only guaranteed if the following instructions have been observed.

Always disconnect power before working on fixture.

Fixture must not be installed in any position other than that shown in instructions.

Assembly and maintenance of fixture must be performed carefully so as not to damage components.

Replacement bulbs must be of same type and wattage as specified in instructions.

Metal surfaces, glass or other parts of fixture may be cleaned with a soft damp cloth and mild detergent.

FOSCARINI will replace merchandise with manufacturing defects only if it is returned to the retailer from which it was purchased.

FOSCARINI will not provide a replacement until nature of defect has been determined.

If exposed to direct sunlight, the materials used in this product may show a natural chromatic variation.

FRANÇAIS

ATTENTION: la sûreté de l'appareil n'est garantie qu'en suivant scrupuleusement les instructions ci-après. Il est donc nécessaire de les conserver.

Isoler l'appareil du secteur avant toute manipulation.

L'appareil ne peut pas être installé dans une autre position que celle indiquée dans les instructions de montage.

Le montage et les manipulations de l'appareil devront être exécutés avec la plus grande attention pour ne pas abîmer ses composants.

Tout changement d'ampoule respectera le type et la puissance indiqués dans le descriptif technique.

Les composants métalliques, en verre ou autre seront entretenus à l'aide d'un chiffon doux et de détergent neutre.

FOSCARINI n'échangera ses articles défectueux que par l'intermédiaire d'un revendeur.

FOSCARINI ne remplacera aucun appareil sans en avoir pu vérifier le défaut.

Les matériaux utilisés, si directement exposés aux rayons solaires, peuvent subir une variation chromatique naturelle.

DEUTSCH

ACHTUNG: Die Sicherheit dieses Artikels wird nur durch die strikte Befolgung der nachfolgenden Betriebsanleitung gewährleistet. Bitte heben Sie diese unbedingt auf.

Vor allen Arbeiten ziehen Sie bitte den Stecker aus der Dose.

Die Leuchte darf nur nach den in der Betriebsanleitung aufgeführten Positionen montiert werden.

Alle Arbeiten an der Leuchte müssen mit der größtmöglichen Sorgfalt erfolgen um die Bauteile nicht zu beschädigen.

Die Glühbirne darf nur gegen eine gleichen Typs und gleichen Stärke ausgewechselt werden.

Alle Glas/Metalteile oder andere Teile der Leuchten dürfen nur mit einem weichen Tuch und einem neutralen Waschmittel gereinigt werden.

FOSCARINI ersetzt ästhetischen Fabrikationsfehler nur über den zuständigen Händler.

FOSCARINI leistet grundsätzlich erst nach einer gründlichen Überprüfung Ersatz.

Im Fall von direkten Sonnenstrahlen Ausstellung, koennten die hiermit eingeführten Materialien eine natürliche chromatische Veränderung erfahren.

ESPAÑOL

ATENCIÓN: La seguridad del aparato está garantizada sólo con el uso de las instrucciones siguientes, por lo tanto es necesario atenderlas puntualmente.

Desconectar el fluido eléctrico antes de trabajar sobre el aparato.

El aparato no debe ser instalado en distinta posición de aquella que se indica en las instrucciones de montaje.

Las operaciones de montaje o manutención del aparato deben seguirse con la máxima atención para no dañar los componentes.

La eventual sustitución de la bombilla debe efectuarse con una del mismo tipo y potencia maxima indicada en las instrucciones.

Las partes metálicas, cristal u otros materiales deben ser limpiados exclusivamente con un paño blanco y un detergente neutro.

FOSCARINI no podrá proceder a la sustitución de sus artículos por defectos de la fabricación, si non vienen tramitados a través del punto de venta.

FOSCARINI no efectuará sustitución alguna hasta después de haber verificado la naturaleza del defecto.

Los materiales utilizados, si directamente expuestos a los rayos solares, pueden sufrir una natural variación cromática.



ITALIANO: Simbolo RAEE (Rifiuti Apparecchiature Elettriche ed Elettroniche)

Il simbolo RAEE utilizzato per questo prodotto indica che quest'ultimo non può essere trattato come rifiuto domestico. Lo smaltimento corretto di questo prodotto contribuirà a proteggere l'ambiente. Per maggiori informazioni sul riciclaggio di questo prodotto, rivolgersi all'ufficio competente del proprio ente locale, alla società addetta allo smaltimento dei rifiuti domestici o al negozio dove è stato acquistato il prodotto.

ENGLISH: WEEE Symbol (Waste Electrical and Electronic Equipment)

The use of the WEEE symbol indicates that this product may not be treated as household waste. By ensuring this product is disposed of correctly, you will help protect the environment. For more detailed information about the recycling of this product, please contact your local authority, your household waste disposal service provider or the shop where you purchased the product.

FRANÇAIS: Symbolole WEEE (Waste Electrical and Electronic Equipment, Déchets électriques et d'équipement électronique)

L'utilisation du symbole WEEE indique que ce produit ne peut pas être traité comme déchet domestique. Assurez-vous de vous débarrasser de ce produit selon les lois en vigueur. Vous aiderez ainsi à protéger l'environnement. Pour plus d'informations détaillées sur le recyclage de ce produit, veuillez contacter les autorités locales, le fournisseur de service de mise au rebut des déchets domestiques ou le magasin où vous avez acheté le produit.

DEUTSCH: Symbol WEEE (Waste Electrical and Electronic Equipment)

Durch Verwendung des WEEE-Symbols weisen wir darauf hin, dass dieses Produkt nicht als normaler Haushaltsmüll behandelt werden darf. Sie tragen zum Schutze der Umwelt bei, indem Sie dieses Produkt korrekt entsorgen. Genauere Informationen zum Recycling dieses Produkts erhalten Sie von Ihrer Stadtverwaltung, von Ihrem Müllabfuhrunternehmen oder im Laden, in dem Sie das Produkt erworben haben.

ESPAÑOL: Simbolo RAEE (Residuos de aparatos eléctricos y electrónicos)

El símbolo RAEE en un producto indica que éste no se puede eliminar como cualquier otra basura. Si garantiza la eliminación correcta del producto, ayudará a proteger el medio ambiente. Para obtener más informaciones sobre el reciclaje del mismo, póngase en contacto con las autoridades locales pertinentes, con el proveedor de servicios de recogida de basura o con el establecimiento donde adquirió el producto.

SOLAR OUTDOOR

ENGLISH

WARNING: In order to prevent hazards, in the event of damage to the appliance's outer cable, it may be replaced by the manufacturer, its after sales service or other equivalent qualified person only. Always unplug the appliance from the power socket before beginning installation or any sort of maintenance work.

- 1 Place the gasket as indicated in figure and take care that the gasket itself and the part underneath are always clean.
 - 2 Place the bulb as shown in picture.
 - 3 Place shade on frame and secure it with screws.
 - 4 Install element.
 - 5 Fix element with the screws
- ★ Act as in picture to orient the lamp.

FRANÇAIS

ATTENTION: Si le câble externe de cet appareil est endommagé, il doit être remplacé uniquement par les soins du constructeur, par son service après-vente ou bien par le personnel qualifié équivalent, et ce afin d'éviter tout danger. Avant de procéder à l'installation de l'appareil, ainsi qu'avant toute opération d'entretien, il est nécessaire de couper le courant au disjoncteur.

- 1 Placer la guarnition comme indiqué en figure et prendre soin que sa base et la guarnition même restent toujours propres.
 - 2 Placer l'ampoule comme indiqué en figure.
 - 3 Placer le diffuseur sur la monture et le bloquer avec les vis.
 - 4 Ajuster l'élément.
 - 5 Fixer l'élément avec les vis.
- ★ Agir comme indiqué pour orienter la lampe.



The UL Listing Mark stands for tested and evaluated representative samples of the complete product to recognised US safety standards. These are primarily based on our own published Standards for Safety.

La marque UL Listed s'applique à des produits finis (ensembles), testés et évalués selon les normes de sécurité américaines.



The products with this type of mark have been evaluated to Canadian safety requirements.

La marque C-UL s'applique à des produits finis, ayant été évalués selon les normes de sécurité canadiennes.

Suitable for wet location
Convient aux emplacements mouillés



WARNING / ATTENTION
Max height of the bulb 5" 3/8
Hauteur max. de l'ampoule 5" 3/8