

## ISTRUCCIONES DE MONTAJE

Quitar la tensión de red. Quitar la abrazadera **A** del cuerpo de la lámpara **C** insertando la llave Allen **B** - **Fig. 1, 2** -. Fijar la abrazadera **A** utilizando tornillos y tacos apropiados para las características de la pared - **Fig. 3** -. Conectar los cables de alimentación procedentes de la red (decapado máx. 6 mm) a las bornas **E** siguiendo las indicaciones en - **Fig. 4** -. Conectar el cable de tierra (color amarillo-verde) en el correspondiente dispositivo  $\oplus$  siguiendo las indicaciones en - **Fig. 5** -. Introducir el cuerpo de la lámpara **C** en la abrazadera **A**, procurar de no estropear los cables de alimentación. Asegurar el cuerpo de la lámpara **C** a la abrazadera usando la llave Allen **B** en los tornillos **D** - **Fig. 6** -. Reactivar la tensión de red.

$\oplus$  Classe I-Class I-Schutzklasse I-Classe I-Class I

**F** IT-Apparecchio idoneo ad essere installato su superfici normalmente infiammabili.

EN-Appliance suitable for installation on normally inflammable surfaces.

DE-Gerät, welches auf Oberflächen installiert werden kann, die normalerweise entzündbar sind.

FR-Appareil destiné à être installé des surfaces normalement inflammables.

ES-Aparato apto para ser instalado sobre superficies normalmente inflamables.

**CE** IT-Attesta la conformità del prodotto alle disposizioni delle direttive comunitarie.

EN-It certifies the conformity of the product to the European Community low voltage directive.

DE-Das Zeichen bestätigt die Übereinstimmung des Produkts mit den Bestimmungen der EU-Richtlinien.

FR-Il atteste la conformité du produit aux dispositions des directives communautaires.

ES-Certifica la conformidad del producto a las disposiciones de las normas de la comunidad.

**⚡** IT-Attenzione, pericolo scossa elettrica. La sorgente luminosa deve essere sostituita esclusivamente dal costruttore, dal suo servizio di assistenza o da personale qualificato equivalente.

EN-Caution, risk of electric shock. The light source must be replaced by the manufacturer, its after sales service or other equivalent qualified person.

DE-Achtung, Stromschlaggefahr. Die Lichtquelle soll vom Service-Dienst des Herstellers oder gleichwertigen, qualifiziertem Personal ersetzt werden.

FR-Attention, risque de choc électrique. La source de lumière doit être remplacé uniquement par les soins du constructeur, par son service après-vente ou bien par le personnel équivalent.

ES-Atención, riesgo de descarga eléctrica. La fuente de luz debe ser sustituida exclusivamente por el fabricante, su servicio de asistencia o personal cualificado equivalente.

**WEEE** IT-Il simbolo RAEE utilizzato per questo prodotto indica che quest'ultimo non può essere trattato come rifiuto domestico.

EN-The use of the WEEE symbol indicates that this product may not be treated as household waste.

DE-Durch Verwendung des WEEE-Symbols weisen wir darauf hin, dass dieses Produkt nicht als normaler Haushaltsmüll behandelt werden darf.

FR-L'utilisation du symbole WEEE indique que ce produit ne peut pas être traité comme déchet domestique.

ES-El símbolo RAEE en un producto indica que éste no se puede eliminar como cualquier otra basura.

## ATTENZIONE

La sicurezza dell'apparecchio è garantita con l'uso appropriato delle seguenti istruzioni, pertanto è necessario conservarle.

Togliere sempre la tensione prima di operare sull'apparecchio.

Per pulire la lampada non usare mai prodotti abrasivi o detergenti aggressivi.

Se il cavo esterno di questo apparecchio viene danneggiato, deve essere sostituito esclusivamente dal costruttore, dal suo servizio assistenza, o da personale qualificato equivalente, al fine di evitare pericoli.

Kundalini non effettuerà nessuna sostituzione se non dopo aver accertato la natura del difetto.

## WARNING

The safety is guaranteed by the appropriate use of the following instructions, so you must keep them.

Always disconnect the main voltage before working on the appliance.

Never use abrasive products or aggressive detergents for cleaning the lamp.

If the external cable of this appliance is damaged, it must be replaced by the manufacturer, its after sales service or other equivalent qualified person only in order to avoid any danger.

Kundalini will not provide a replacement until the nature of defect has been determined.

## ACHTUNG

Die Sicherheit dieses Artikels wird nur durch die strikte Befolgung der nachfolgenden Betriebsanleitung gewährleistet. Bitte heben Sie diese unbedingt auf.

Vor allen Arbeiten ziehen Sie bitte den Stecker aus der Dose.

Für die Reinigung der Lampe niemals Schleifmittel oder aggressive Reinigungsmittel verwenden

Sollte das Außenkabel der Lampe beschädigt werden, ist es ausschließlich vom Service-Dienst des Herstellers oder gleichwertigen, qualifiziertem Personal auszutauschen, um somit Gefahren zu vermeiden.

Kundalini leistet grundsätzlich erst nach einer gründlichen Überprüfung Ersatz.

## ATTENTION

La sûreté de l'appareil n'est garantie qu'en suivant scrupuleusement les instructions ci-après. Il est donc nécessaire de les conserver.

Isoler l'appareil du secteur avant toute manipulation.

Pour nettoyer la lampe, ne jamais utiliser de produits abrasifs ou de nettoyeurs agressifs.

Si le câble externe de cet appareil est endommagé, il doit être remplacé uniquement par les soins du constructeur, par son service après-vente ou bien par le personnel équivalent, et ce afin d'éviter tout danger.

Kundalini ne remplacera aucun appareil sans en avoir pu vérifier le défaut.

## ATENCIÓN

La seguridad del aparato está garantizada sólo con el uso apropiado de las instrucciones siguientes, por lo tanto es necesario atenderlas puntualmente.

Desconectar siempre la alimentación antes de trabajar en el aparato.

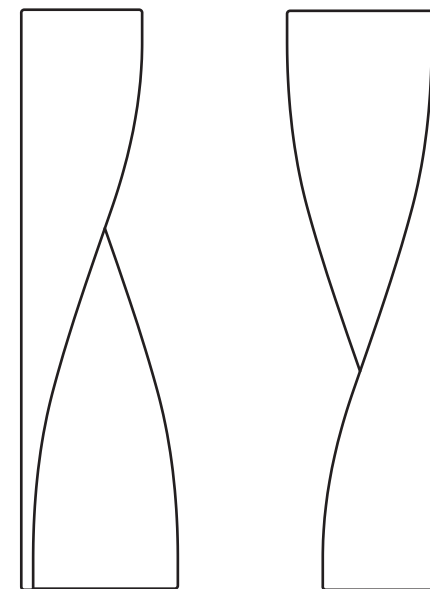
Nunca utilice productos abrasivos o detergentes agresivos para limpiar la lámpara.

Si el cable externo de este aparato se deteriora será necesario sustituirlo; la sustitución podrá efectuarla exclusivamente el fabricante, su servicio de asistencia o personal cualificado equivalente para evitar peligros.

Kundalini no efectuará sustitución alguna hasta después de haber verificado la naturaleza del defecto.

# KUNDALINI

**ISTRUZIONI DI MONTAGGIO  
ASSEMBLY INSTRUCTIONS  
MONTAGE-ANLEITUNG  
INSTRUCTIONS DE MONTAGE  
ISTRUCCIONES DE MONTAJE**



**EVITA wall**

AquiliAlberg, 2011

KUNDALINI S.R.L.  
Viale L. Da Vinci, 277  
20090 Trezzano S/N  
(Milano) - Italy

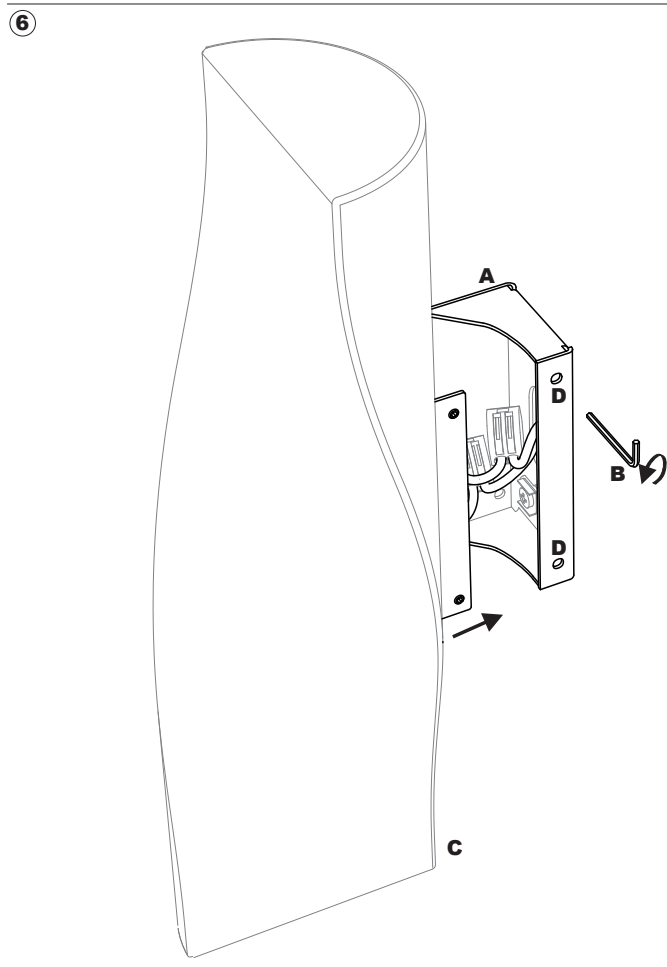
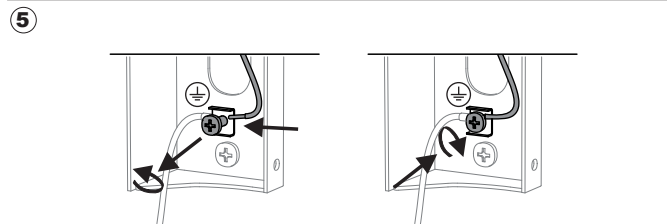
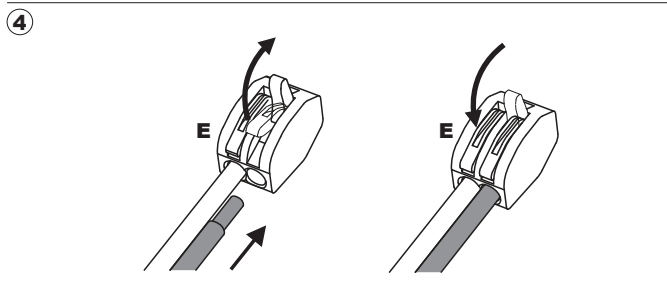
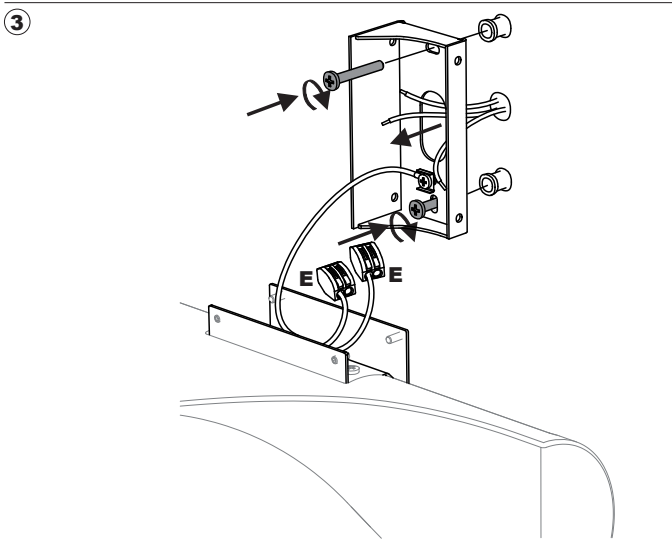
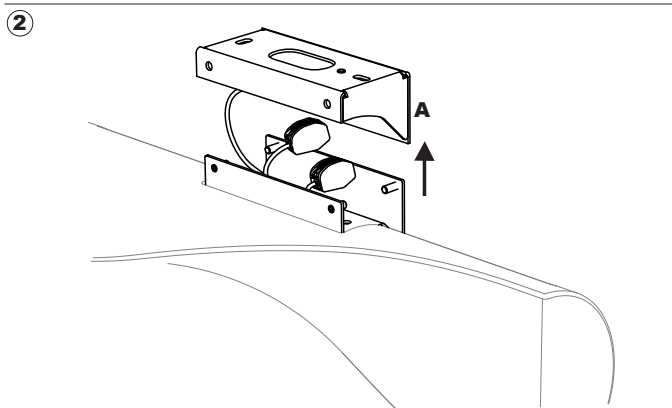
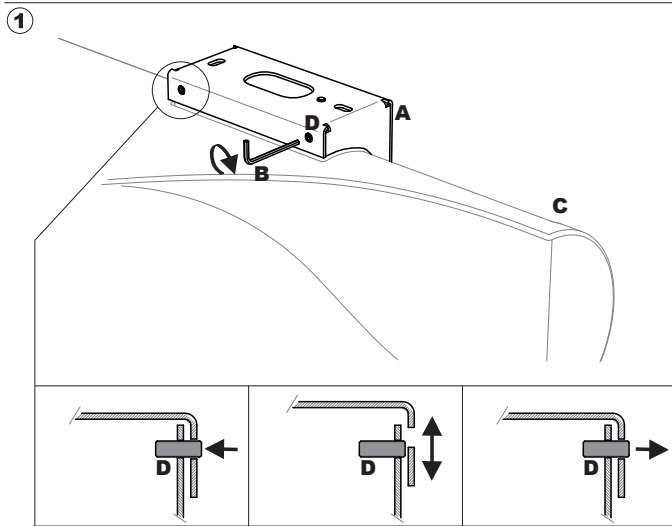
T +39 02 365 389 50  
F +39 02 365 389 64  
info@kundalini.it  
www.kundalini.it

Lampadine-Bulbs-Leuchtmittel-Ampoules-Bombillas:

Power Led 1x18 W - 2700 K - 2000 lm - CRI > 80

Energy efficiency class A+

Alimentazione-Feeding-Spannung-Alimentation-Tensión de red:  
220-240V



## ISTRUZIONI DI MONTAGGIO

Togliere la tensione di rete. Sfilare la staffa **A** dal corpo lampada **C** agendo sui grani **D** con l'apposita chiave **B** - **Fig. 1, 2** -. Fissare la staffa **A** utilizzando viti e tasselli idonei alle caratteristiche della parete - **Fig. 3** -. Collegare i cavi di alimentazione provenienti dalla rete (spelatura max 6 mm) alle morsettiere **E** seguendo le indicazioni in - **Fig. 4** -. Collegare il cavo di terra (colore giallo-verde) all'apposito dispositivo  $\oplus$  seguendo le indicazioni in - **Fig. 5** -. Innestare il corpo lampada **C** sulla staffa **A**, fare attenzione a non strozzare i cavi di alimentazione. Assicurare il corpo lampada **C** alla staffa agendo con la chiave a brugola **B** sui grani **D** - **Fig. 6** -. Riattivare la tensione di rete.

## ASSEMBLY INSTRUCTIONS

Disconnect the main voltage supply. Remove bracket **A** from the lamp body **C** operating on grub screws **D** with the specific Allen wrench **B** - **Fig. 1, 2** -. Fix bracket **A** using screws and Fischer screws suited to the wall characteristics - **Fig. 3** -. Connect the power leads (strip max 6 mm) from the grid to terminal board **E** following the instructions given in - **Fig. 4** -. Connect the earth wire (colour yellow-green) to the specific device  $\oplus$  following the instructions given in - **Fig. 5** -. Fix the lamp body **C** onto the bracket **A**, take care not to crush the power leads. Secure the lamp body **C** to the bracket by using the Allen wrench **B** on grub screws **D** - **Fig. 6** -. Reconnect the main voltage supply.

## MONTAGE-ANLEITUNG

Die Netzspannung abschalten. Den Bügel **A** aus dem Lampenkörper **C** entfernen den Gewindestift **D** drehen mittels des Inbusschlüssels **B** - **Abb. 1, 2** -. Den Bügel **A** befestigen, dabei für die jeweilige Wand geeignete Schrauben und Dübel verwenden - **Abb. 3** -. Die aus dem Netz kommenden Versorgungskabel (Schälung max. 6 mm) unter Befolgung der Anweisungen in - **Abb. 4** - mit den Klemmbrettern **E** verbinden. Das Erdungskabel (gelb-grüne Farbe) unter Befolgung der Anweisungen  $\oplus$  in - **Abb. 5** - mit der entsprechenden Vorrichtung verbinden. Den Lampenkörper **C** auf dem Bügel **A** platzieren, dabei darauf achten, dass die Versorgungskabel nicht dem Zapfen eingeklemmt wird. Den Lampenkörper **C** mittels des Inbusschlüssels **B** über den Gewindestift **D** am Bügel befestigen - **Abb. 6** -. Die Netzspannung wiederherstellen.

## INSTRUCTIONS DE MONTAGE

Couper le courant. Faire glisser l'étrier **A** de corps de la lampe **C** agissant sur les grains **D** avec la clé hexagonale **B** - **Fig. 1, 2** -. Fixer l'étrier **A** en utilisant des vis et des chevilles adaptées aux caractéristiques de la paroi - **Fig. 3** -. Raccorder les fils électriques provenant de l'alimentation (dénudage max 6 mm) aux bornes **E** en suivant les indications de la - **Fig. 4** -. Raccorder le fil de terre (couleur jaune-vert) au dispositif  $\oplus$  prévu en suivant les indications de la - **Fig. 5** -. Accrocher le corps de la lampe **C** sulla staffa **A**, sur l'étrier, faire attention de ne pas écraser les câbles d'alimentation. Assurer le corps de la lampe **C** à l'étrier en agissant avec la clé hexagonale **B** sur les grains **D** - **Fig. 6** -. Rebrancher le courant.