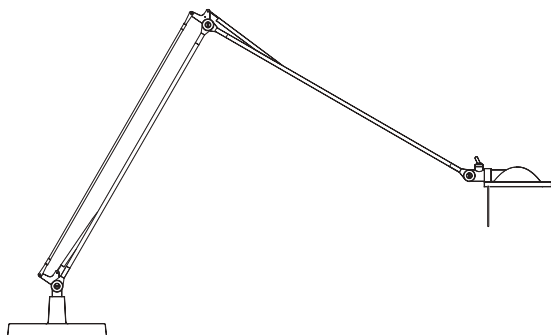


BERENICE

design Alberto Meda / Paolo Rizzatto

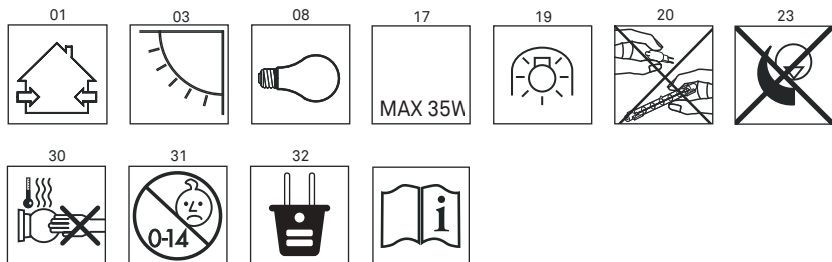


**LUCE
PLAN**

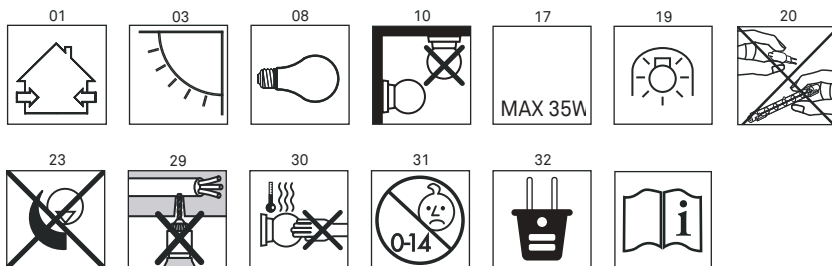
D12



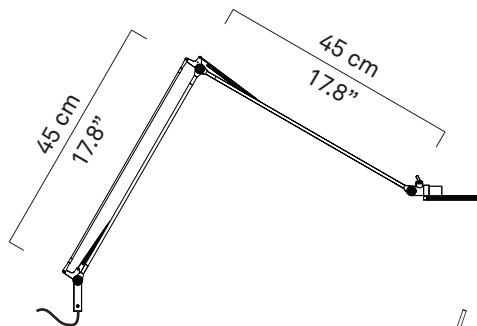
D12 EL - D12 EL pt - D12 EL pi - D12 EL t



D12 EL a.45 - D12 EL a.pi



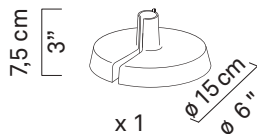
D12 EL



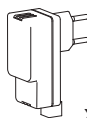
35W - 12V
halogen frosted
Bi-Pin T-3
GY6.35



x 1



x 1



x 1



x 1



x 1

kg 0,3 kg

lb 0.7 lb

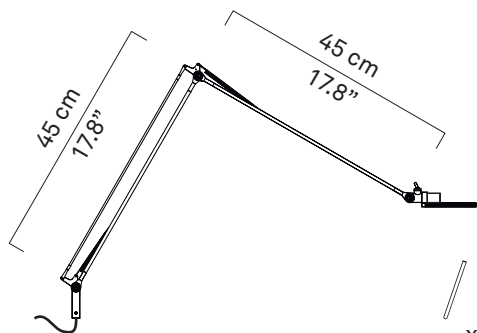


a



b

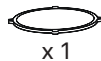
D12 EL pt



35W - 12V
halogen frosted
Bi-Pin T-3
GY6.35



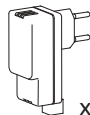
x 1



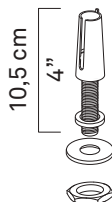
x 1



x 1



x 1



x 1

kg 0,3 kg

lb 0.7 lb

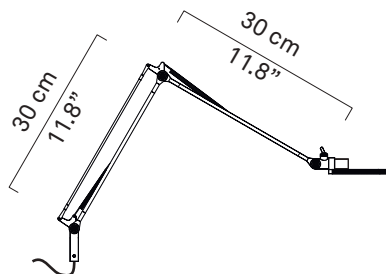


a

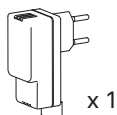
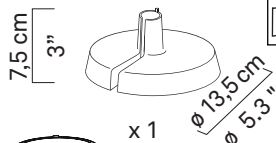


b

D12 EL pi

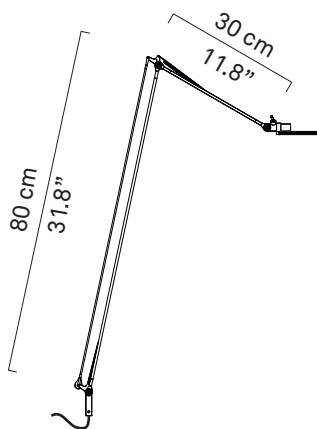


35W - 12V
halogen frosted
Bi-Pin T-3
GY6.35

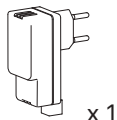
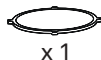
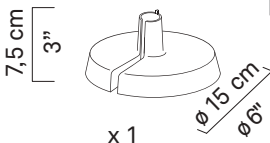


kg 0,3 kg **lb** 0.7 lb

D12 EL t

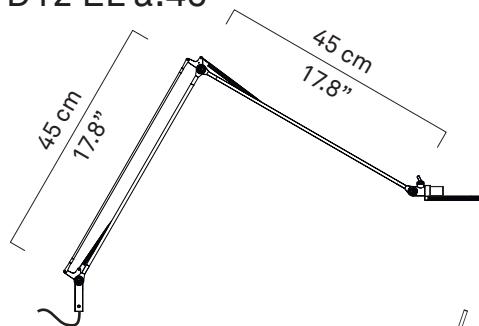


35W - 12V
halogen frosted
Bi-Pin T-3
GY6.35



kg 0,5 kg **lb** 1.1 lb

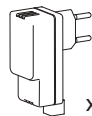
D12 EL a.45



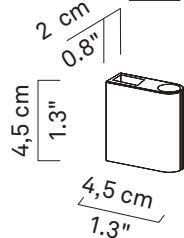
35W - 12V
halogen frosted
Bi-Pin T-3
GY6.35



x 1



x 1



x 1



a

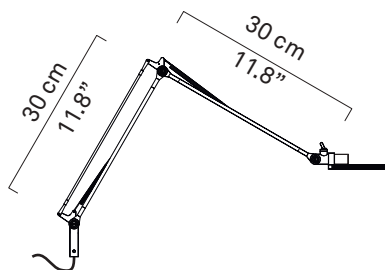


b

kg 0,3 kg

lb 0.7 lb

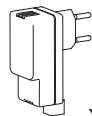
D12 EL a.pi



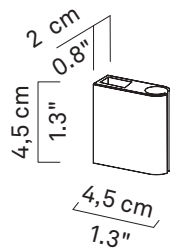
35W - 12V
halogen frosted
Bi-Pin T-3
GY6.35



x 1



x 1



x 1



a

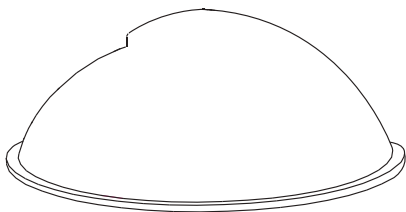


b

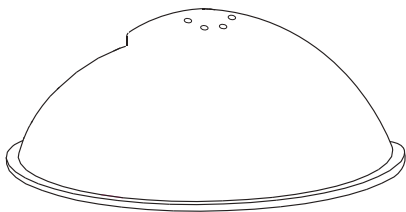
kg 0,3 kg

lb 0.7 lb

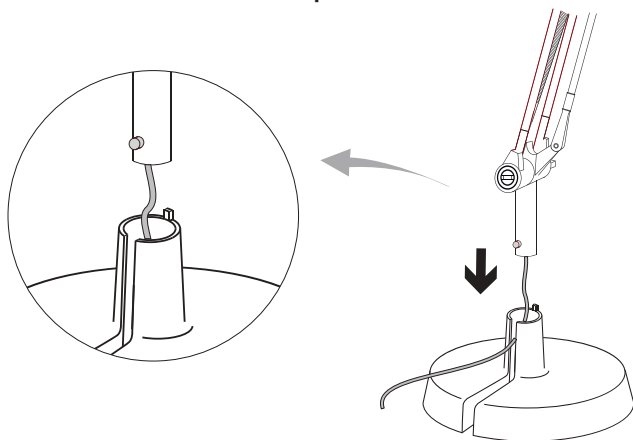
D12/4



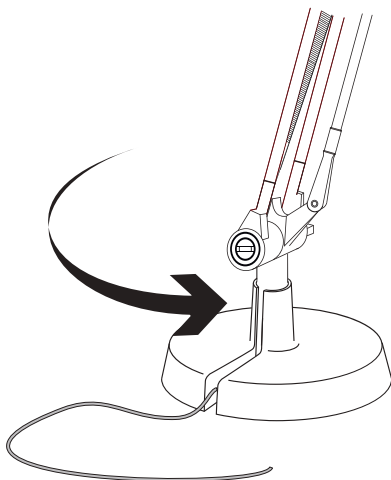
D12/5



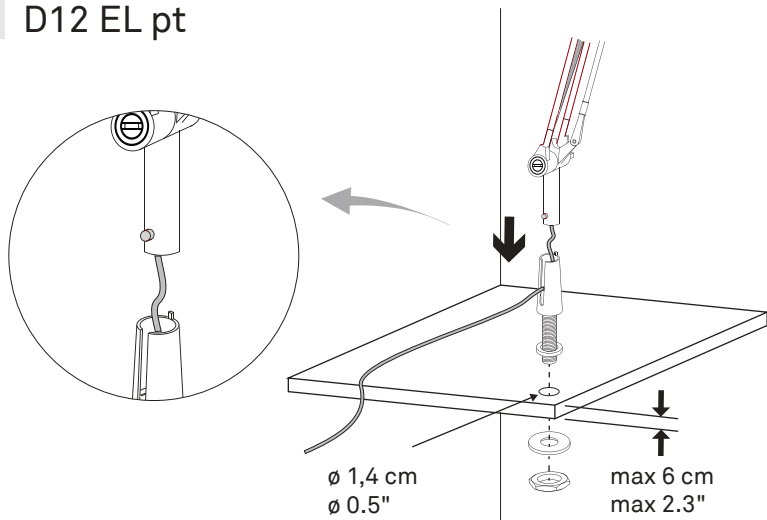
1 | D12 EL - D12 EL pi - D12 EL t



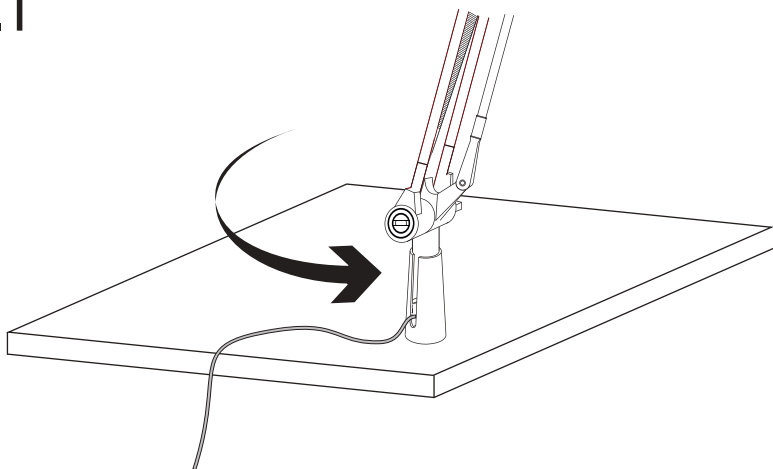
1.1



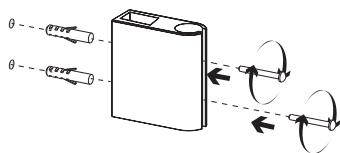
1 D12 EL pt



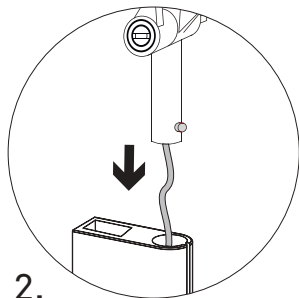
1.1



1 D12 EL a.45 - D12 EL a.pi

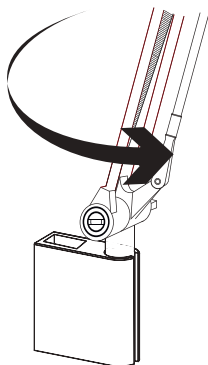


1.

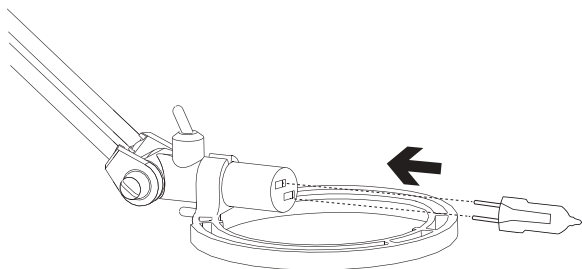


2.

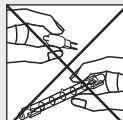
1.1



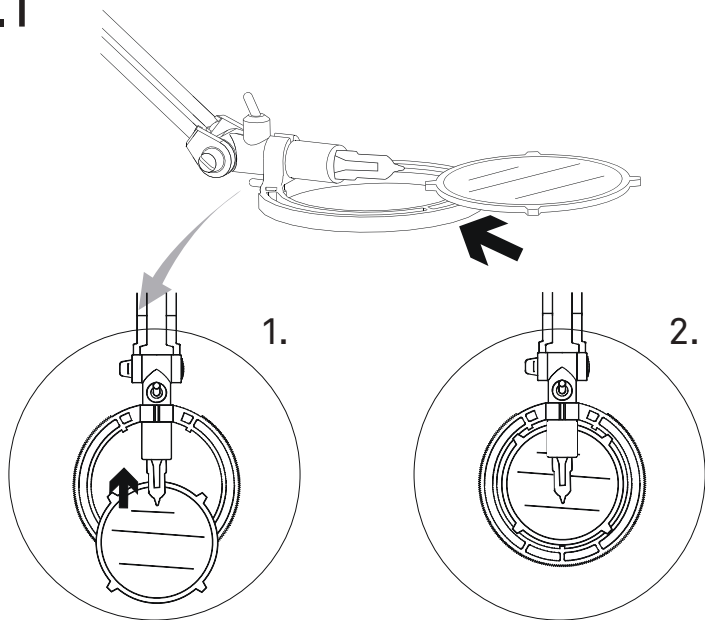
2



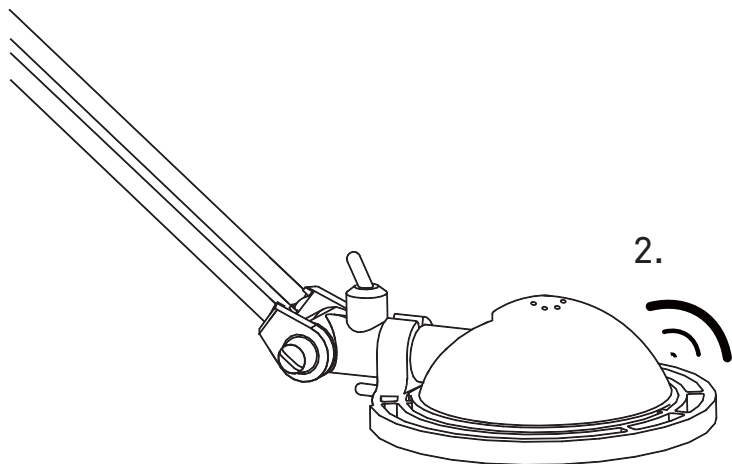
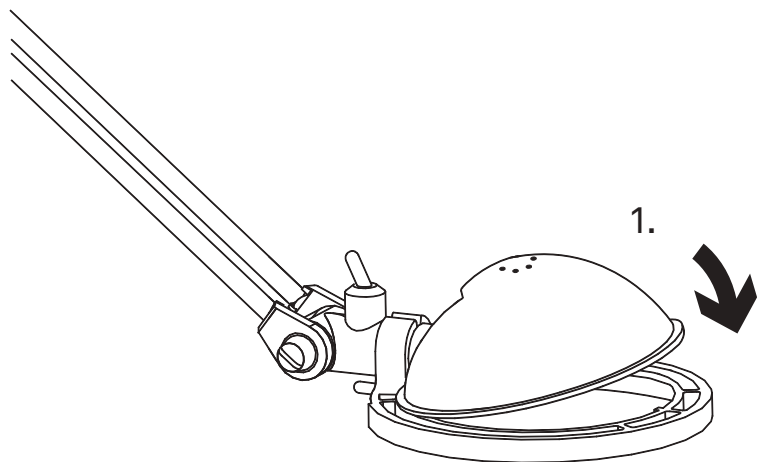
20



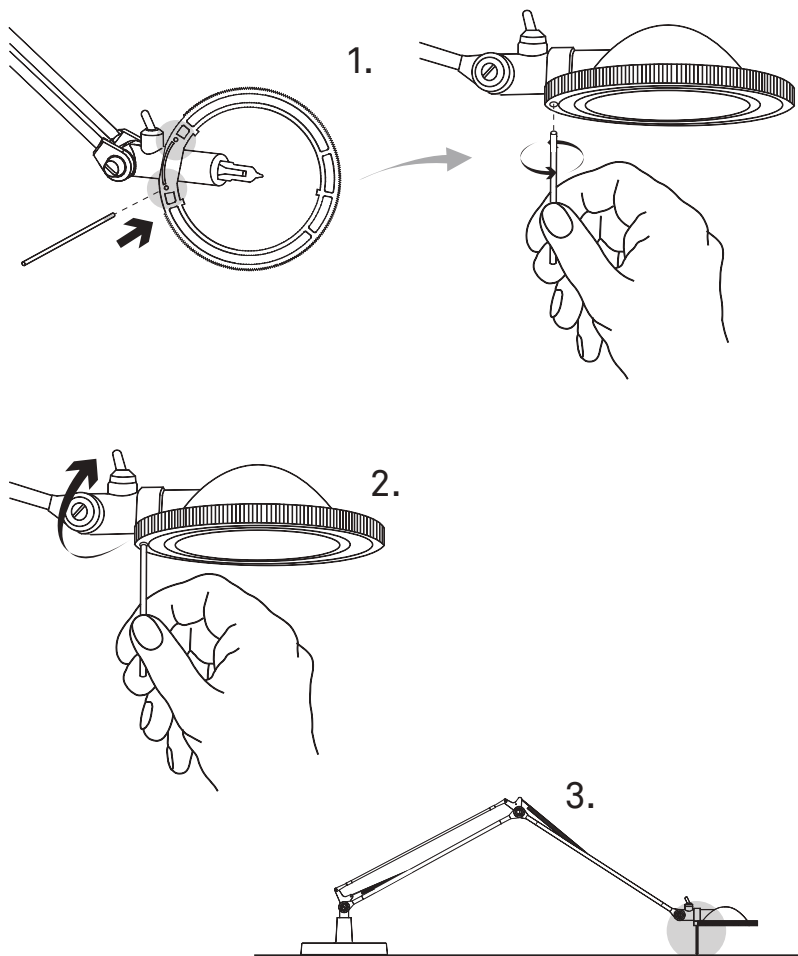
2.1



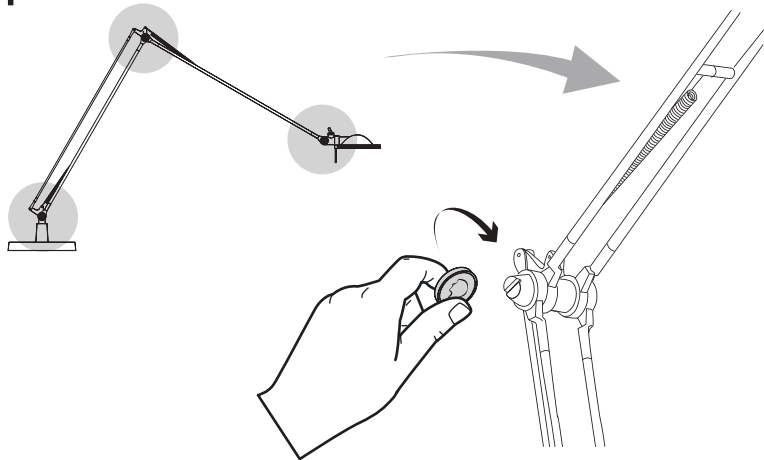
2.2



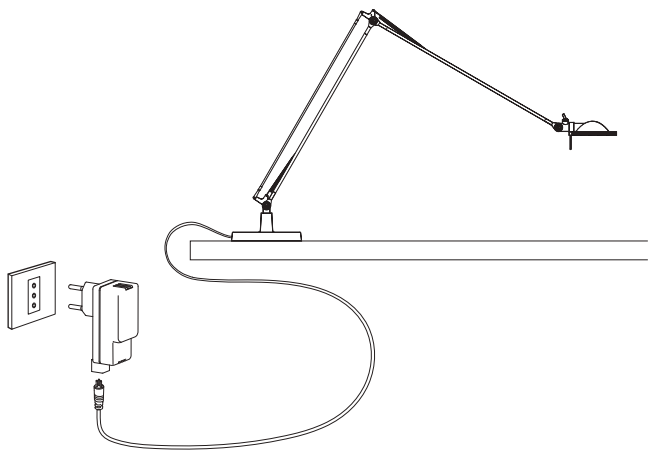
2.3

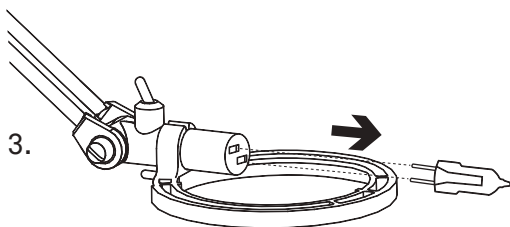
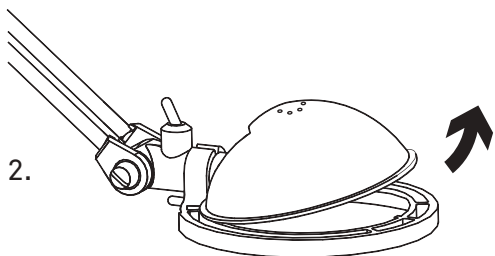
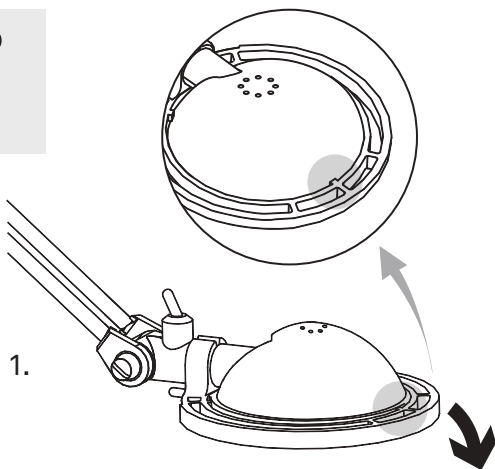


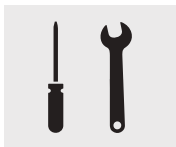
2.4



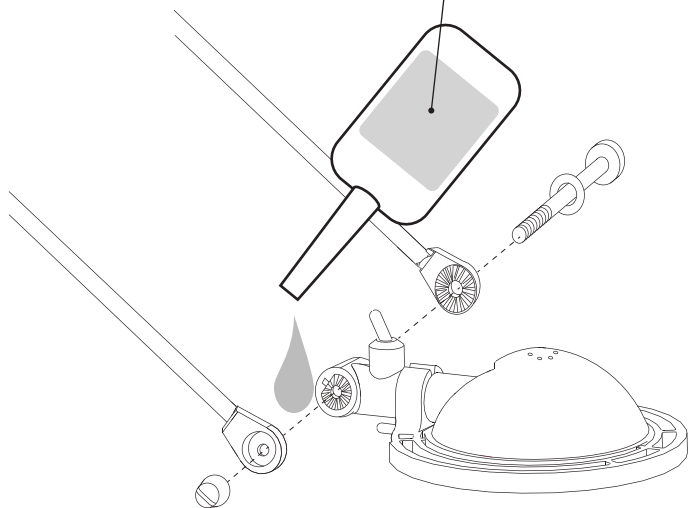
2.5







Molyguard GS 2041





www.luceplan.com

D120IB104