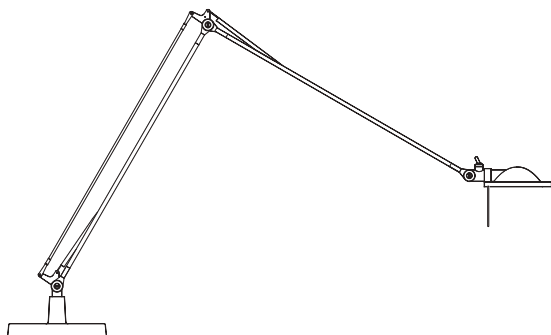


# BERENICE

design Alberto Meda / Paolo Rizzatto

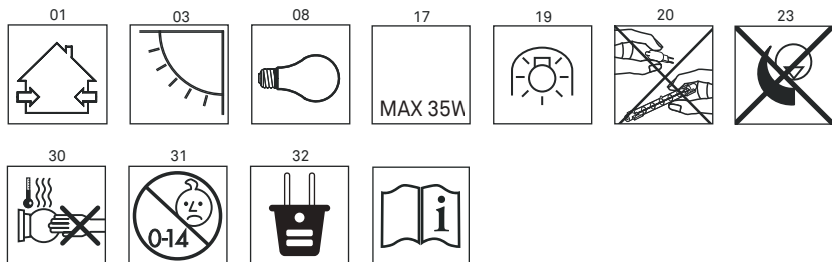


**LUCE  
PLAN**

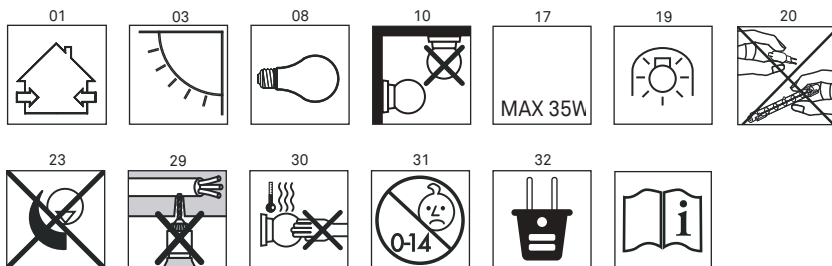
D12



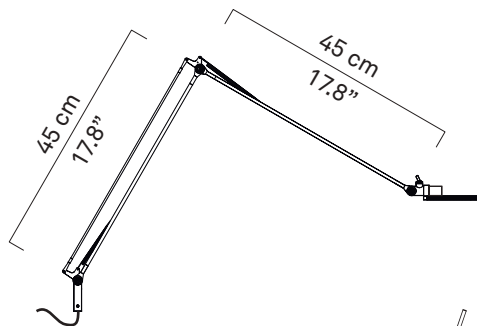
## D12 EL - D12 EL pt - D12 EL pi - D12 EL t



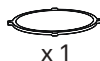
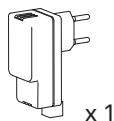
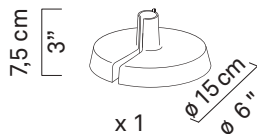
## D12 EL a.45 - D12 EL a.pi



## D12 EL



35W - 12V  
halogen frosted  
Bi-Pin T-3  
GY6.35

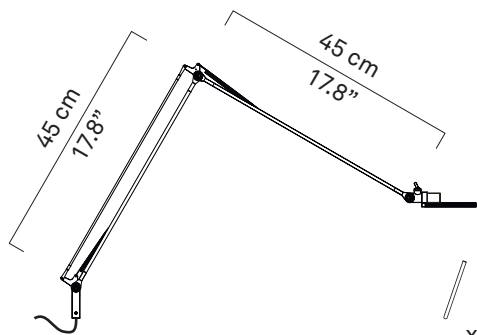


kg 0,3 kg

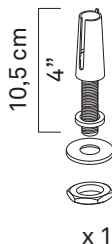
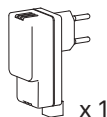
lb 0.7 lb



## D12 EL pt



35W - 12V  
halogen frosted  
Bi-Pin T-3  
GY6.35

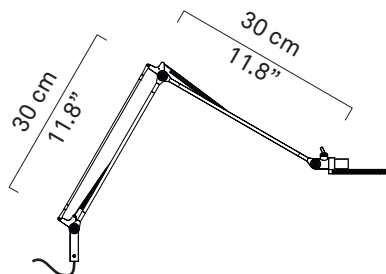


kg 0,3 kg

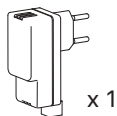
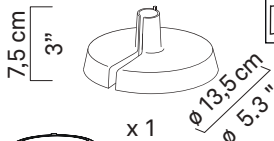
lb 0.7 lb



## D12 EL pi

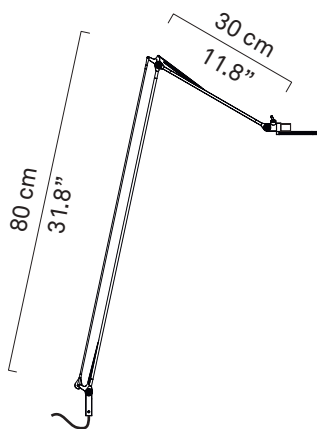


35W - 12V  
halogen frosted  
Bi-Pin T-3  
GY6.35

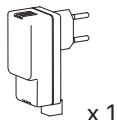
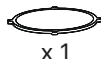
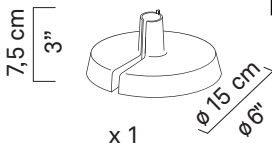


**kg** 0,3 kg **lb** 0.7 lb

## D12 EL t

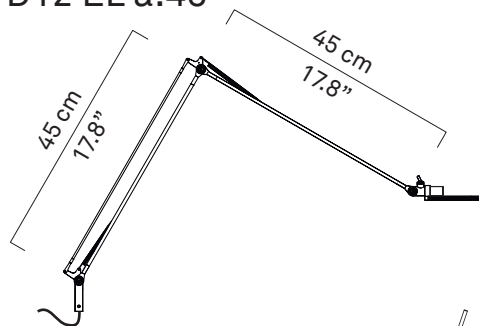


35W - 12V  
halogen frosted  
Bi-Pin T-3  
GY6.35



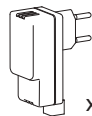
**kg** 0,5 kg **lb** 1.1 lb

## D12 EL a.45

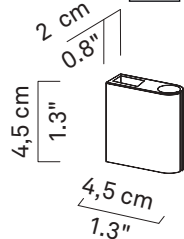


35W - 12V  
halogen frosted  
Bi-Pin T-3  
GY6.35

x 1



x 1



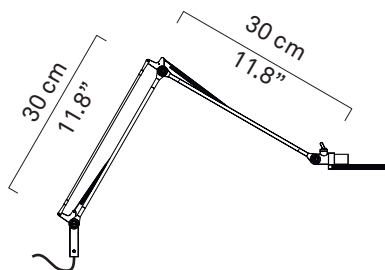
x 1



**kg** 0,3 kg

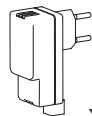
**lb** 0.7 lb

## D12 EL a.pi

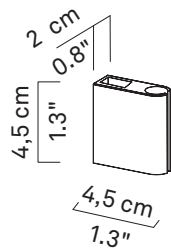


35W - 12V  
halogen frosted  
Bi-Pin T-3  
GY6.35

x 1



x 1



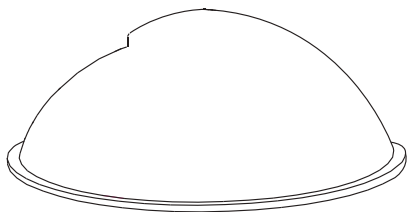
x 1



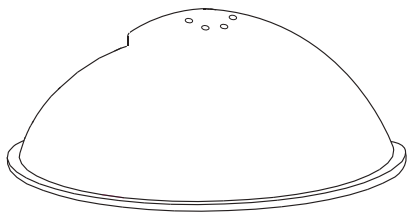
**kg** 0,3 kg

**lb** 0.7 lb

D12/4

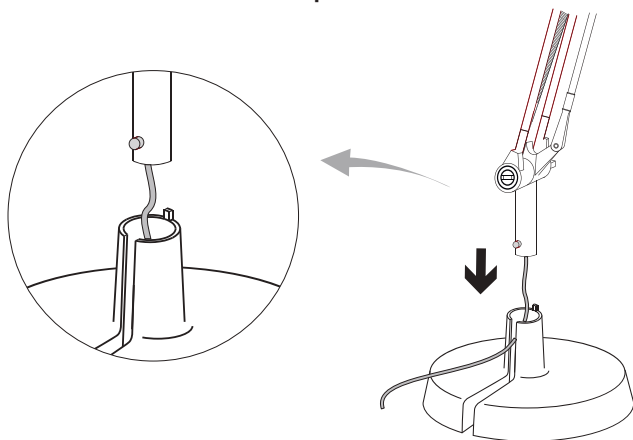


D12/5



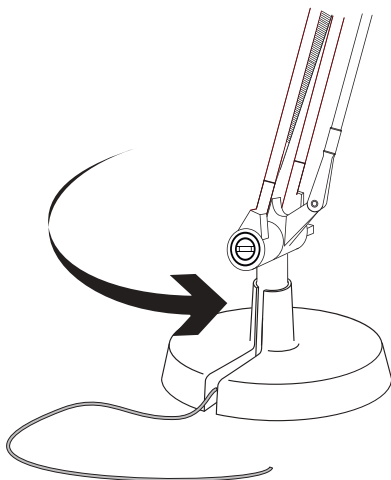
---

# 1 | D12 EL - D12 EL pi - D12 EL t

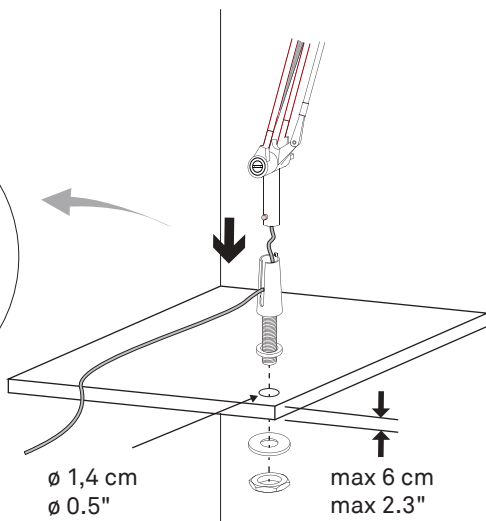
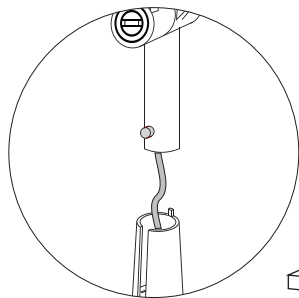


---

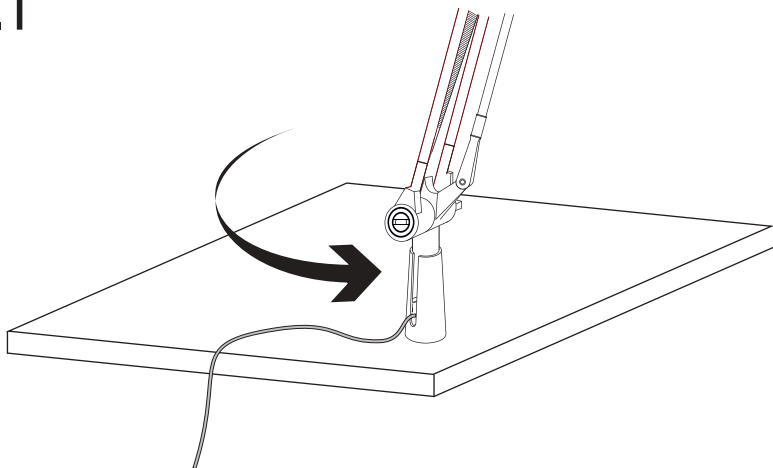
## 1.1



## 1 D12 EL pt

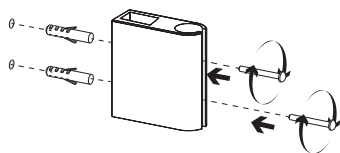


## 1.1

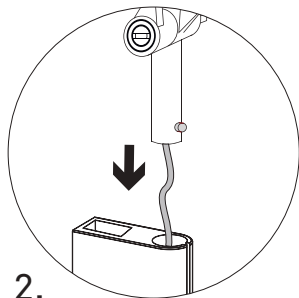




# 1 D12 EL a.45 - D12 EL a.pi

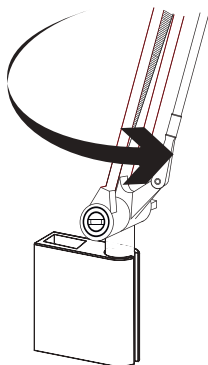


1.

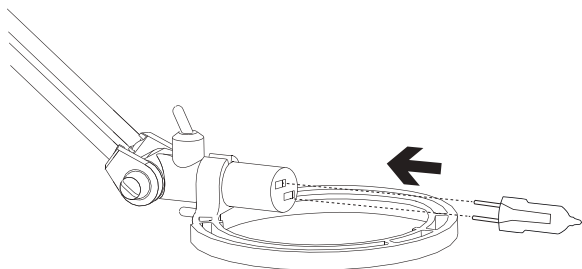


2.

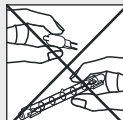
## 1.1



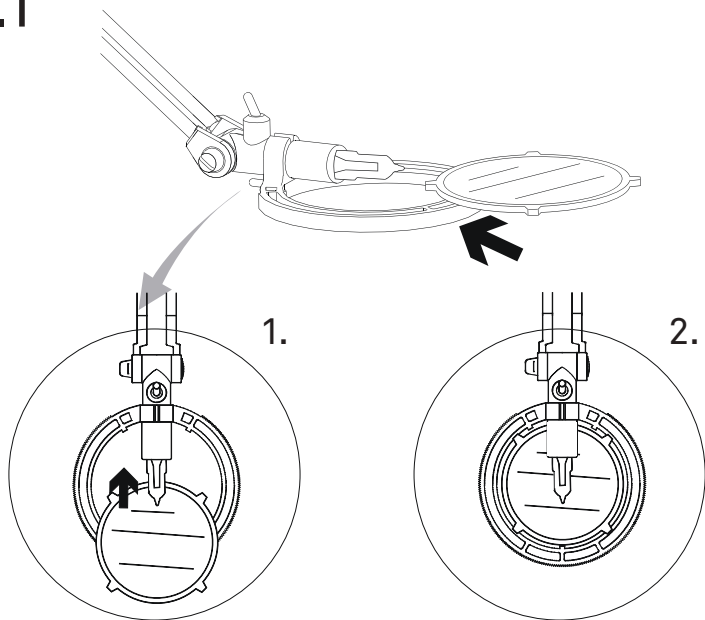
2



20

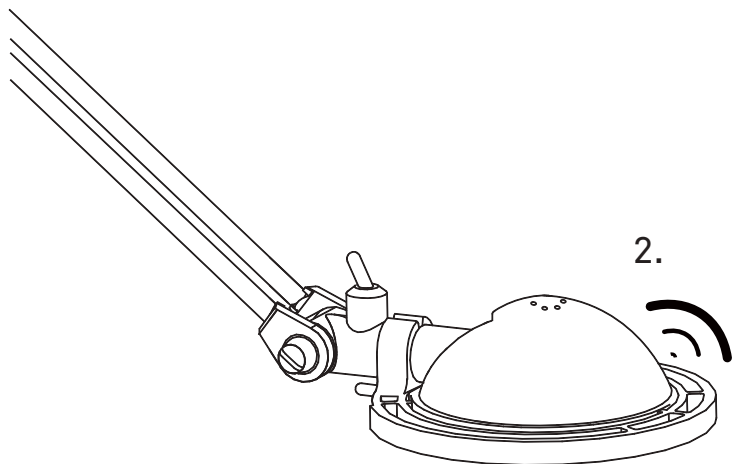
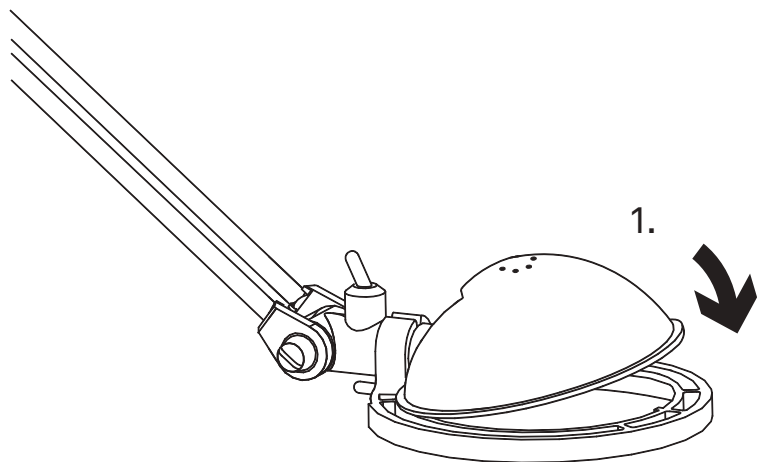


2.1

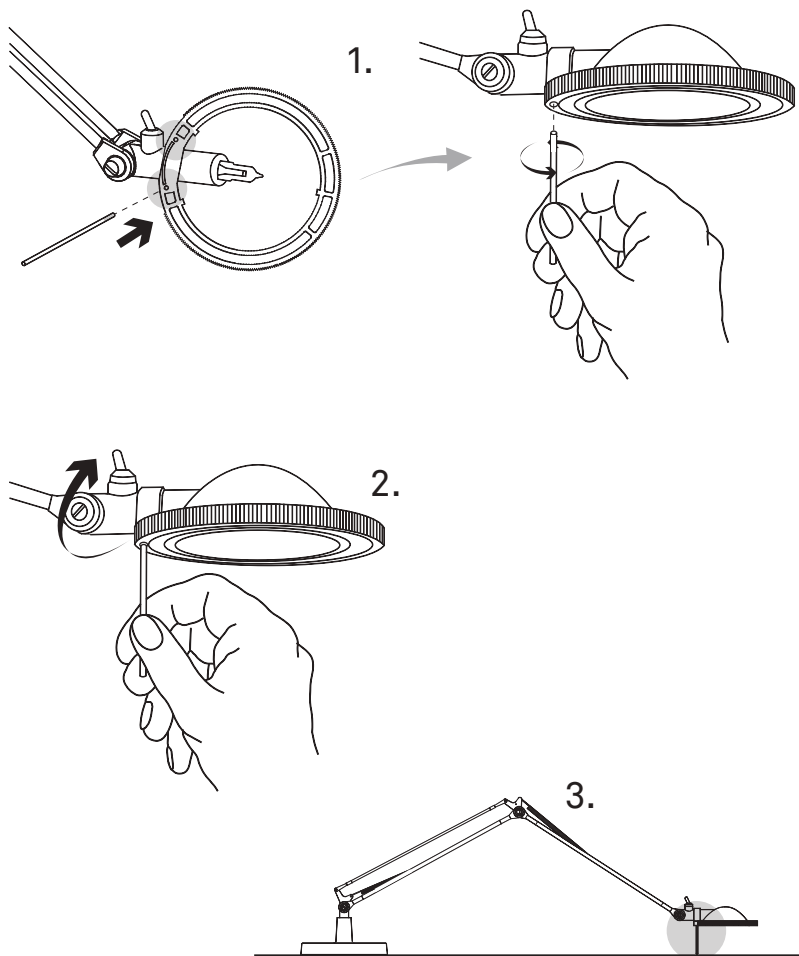


---

## 2.2

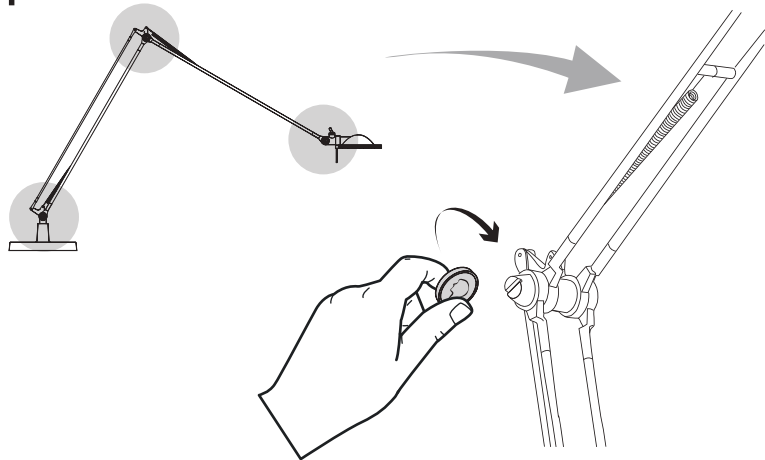


## 2.3



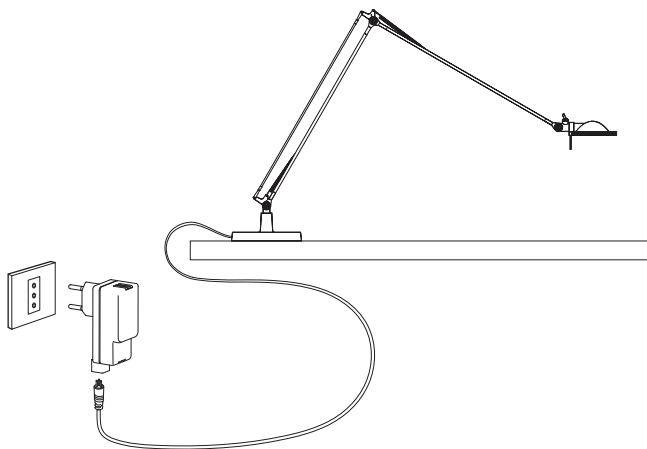
---

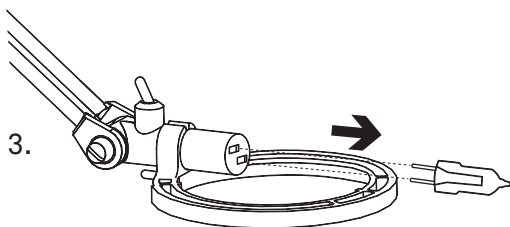
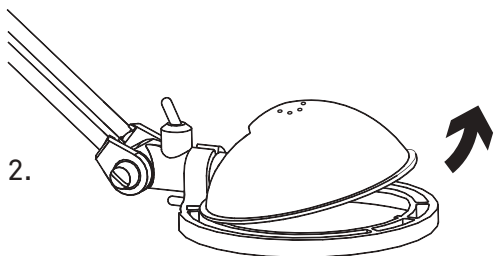
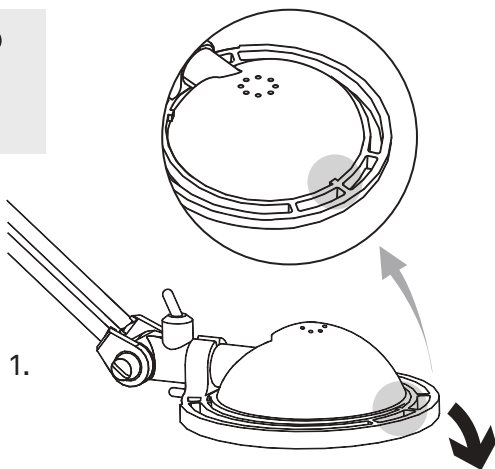
## 2.4

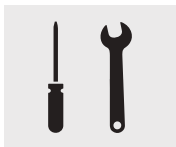


---

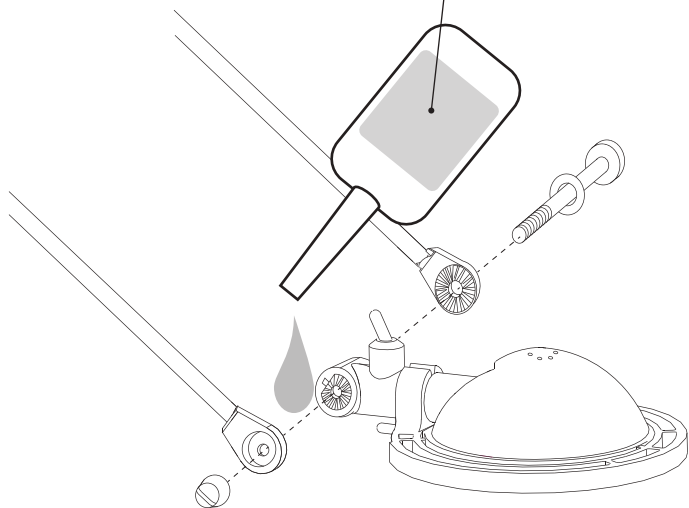
## 2.5







Molyguard GS 2041





[www.luceplan.com](http://www.luceplan.com)

D120IB104