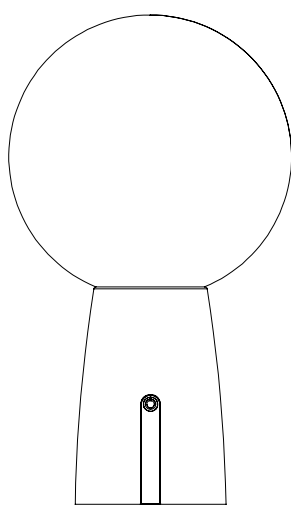


zafferano

LAMPES A PORTER

ISTRUZIONI D'USO | INSTRUCTIONS FOR USE | GEBRAUCHSANWEISUNG |
MODE D'EMPLOI | INSTRUCCIONES DE USO



olimpia

Lampada da tavolo ricaricabile | Rechargeable table lamp | Aufladbare Tischlamp
| Lampe de table rechargeable | Lámpara de mesa recargable



P 1-2



P 3-4



S 5-6



P 7-8

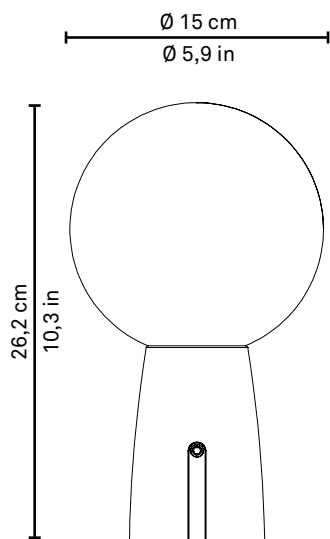


P 9-10



olimpia

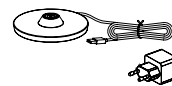
Lampada da tavolo ricaricabile



LD0900B3 bianco
LD0900N3 grigio scuro
LD0900C3 cromo
LD0900O3 oro
LD0900E3 rame

LED DIMMER
2,5W • 200 lm • 3000K
IP20(body IP54)
220-240V 50-60Hz
5Vdc max 1A • CRI>80
Ø 15 x h 26,2 cm / Ø 5,9 x h 10,3 in

Inclusi



LD0900RB
Base di ricarica a contatto singola

cover led

Non inclusi



LD0350RP
Base di ricarica a contatto multipla (max 6 pz)



LD0340RA
Caricatore multipresa USB (8xUSB)



BAT04703706701900
Pacco batteria sostitutiva

LED NON SOSTITUIBILE



1. Consigli d'uso:

Questo prodotto serve esclusivamente a scopi di illuminazione e:

A) Non deve essere esposto a pesanti carichi meccanici o forti contaminazioni; **B)** può essere installato e usato solo previo controllo delle condizioni del prodotto; verificare che non risulti sporco e non abbia subito danneggiamenti durante lo stoccaggio; **C)** l'installazione e la manutenzione vanno eseguite ad apparecchio spento; **D)** modifiche o manomissioni del prodotto e il non rispetto delle indicazioni riportate possono rendere l'apparecchio pericoloso; **E)** la lampada completamente assemblata (testa + struttura), raggiunge un grado di protezione IP54 che la rende idonea per uso esterno. Il solo corpo luce (testa) ha un grado di protezione IP20 e utilizzata singolarmente non è idonea per uso esterno; **F)** per la pulizia di tutte le superfici metalliche e plastiche utilizzare un panno morbido asciutto; **G)** la ditta Zafferano declina ogni responsabilità per danni causati da un proprio prodotto montato in modo non conforme alle istruzioni.

2. Dati tecnici:

- Potenza: 2,5 W
- Volt: DC 5 V max 1A
- Flusso luminoso: 200 lm
- Pacco batteria al litio inclusa: 18650 3,7V 2x2200mA/H ; per le istruzioni di sostituzione del pacco batteria consultare il sito web www.zafferanoitalia.com; si raccomanda di usare batterie originali per la sostituzione.
- Ricarica: 9 h
- Durata batteria: 9 h
- Classe: II
- Grado di protezione: IP20 (body IP54)
- CRI>80

3. Carica batterie:

- Base di ricarica singola: INPUT AC220-240V 50/60Hz; OUTPUT 5Vdc - 1A; USB line 1.2 Mt.
- Base di ricarica multipla: INPUT AC220-240V 50/60Hz; OUTPUT 5Vdc - 5A; USB line 1.2 Mt.
- La lampada funziona correttamente anche se collegata alla corrente.
- Si raccomanda l'utilizzo del caricatore e della base di ricarica originale. In alternativa utilizzare un caricatore a 1A max. certificato.

4. Attenzione:

- Le versioni con finitura in foglia metallizzata sono realizzate a mano e protette da una vernice trasparente. Si consiglia di pulire usando esclusivamente un panno morbido e asciutto. L'uso di detergenti aggressivi o panni abrasivi, nonché urti accidentali, possono danneggiare la delicata lavorazione foglia.
- Il piano d'appoggio della lampada non deve superare i 15° di inclinazione o rischia la caduta.
- La batteria ha la funzione di protezione da sovraccarico.
- Per preservare l'integrità della batteria si consiglia di mantenere la carica tra il 20% minimo e 80% massimo; se la lampada non viene utilizzata per lunghi periodi, si consiglia di procedere periodicamente ad un ciclo di carica/scarica del prodotto.
- Si prega di fare riferimento alle leggi locali per un corretto smaltimento e riciclaggio della batteria.

Visita il nostro sito per ulteriori informazioni, e aggiornamenti sulle caratteristiche del prodotto

DESIGNED BY ZAFFERANO SRL IN ITALY, MADE IN PRC.

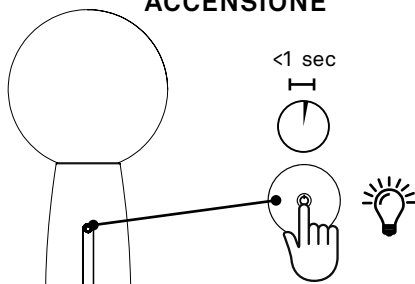
Zafferano srl, Viale dell'Industria, 26 - 31055 Quinto di Treviso - TV - Italia

www.zafferanoitalia.com

ISTRUZIONI D'USO

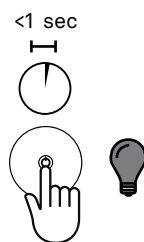


ACCENSIONE



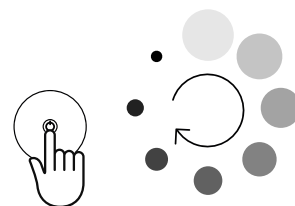
Rapido tocco sul touch per accendere la lampada

SPEGNIMENTO



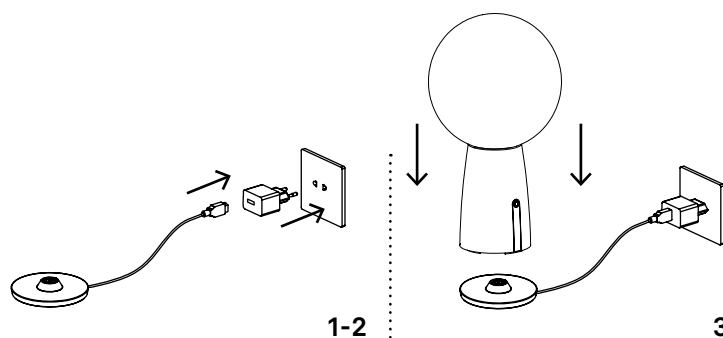
Rapido tocco sul touch per spegnere la lampada

DIMMERAZIONE



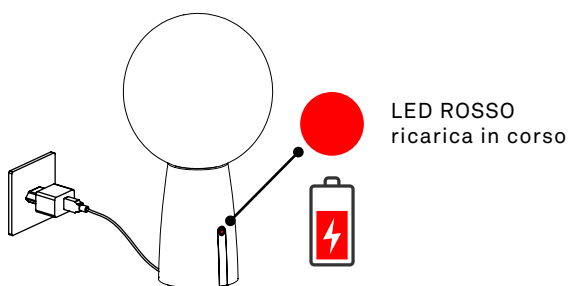
A lampada accesa, leggera pressione sul touch fino al raggiungimento della luminosità desiderata
Ad ogni accensione, l'intensità luminosa torna al 100%

RICARICA

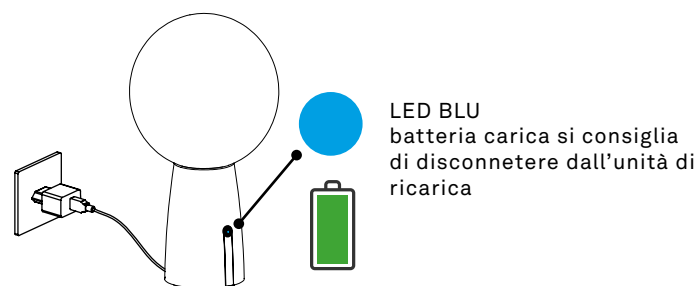


Effettuare una carica completa della batteria prima del primo utilizzo. Per un corretto caricamento della lampada si consiglia di:
1) collegare il cavo USB al caricatore;
2) collegare la spina alla presa elettrica;
3) appoggiare la lampada sulla base di ricarica;
4) a carica completata scollegare la spina dalla presa elettrica e rimuovere il cavo USB

LED DI SEGNALAZIONE

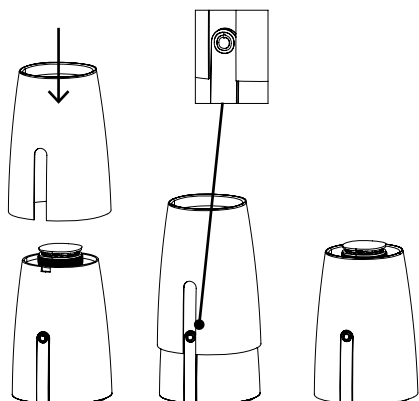


LED ROSSO
ricarica in corso

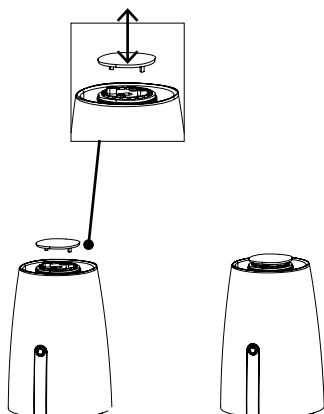


LED BLU
batteria carica si consiglia di disconnettere dall'unità di ricarica

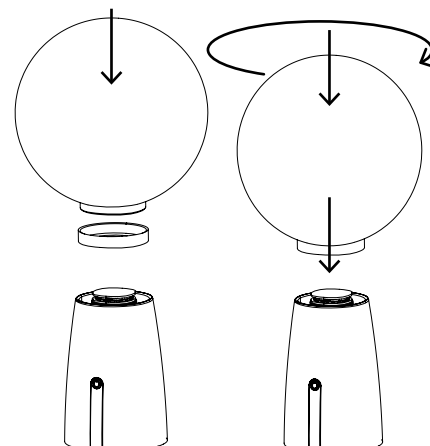
SOSTITUZIONE COVER



SOSTITUZIONE COVER LED



INSTALLAZIONE VETRO



Visita il nostro sito per ulteriori informazioni, e aggiornamenti sulle caratteristiche del prodotto

DESIGNED BY ZAFFERANO SRL IN ITALY, MADE IN PRC.

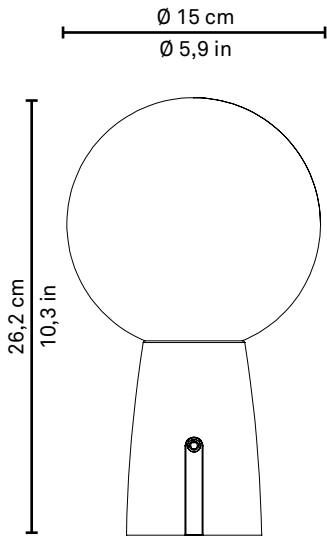
Zafferano srl, Viale dell'Industria, 26 - 31055 Quinto di Treviso - TV - Italia

www.zafferanoitalia.com



olimpia

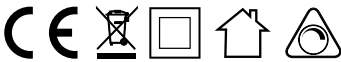
Rechargeable table lamp



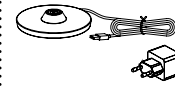
- LD0900B3** white
- LD0900N3** dark grey
- LD0900C3** chrome
- LD0900O3** gold
- LD0900E3** copper

LED DIMMER
 2,5W • 200 lm • 3000K
 IP20(body **IP54**)
 220-240V 50-60Hz
 5Vdc max 1A • CRI>80
 Ø 15 x h 26,2 cm / Ø 5,9 x h 10,3 in

NON-REPLACEABLE LED



Inclusi

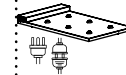


LD0900RB
 Single-contact charging station



cover led

Non inclusi



LD0350RP
 Multi-contact charging base (max. 6 pc)



LD0340RA
 Multi-socket USB charger (8xUSB)



BAT04703706701900
 Replacement battery pack

1. Tips for use:

This product is exclusively for lighting purposes and:

A) It must not be exposed to heavy mechanical loads or contamination; **B)** It can be installed and used only after checking the state of the product; check that it is not dirty and has not been damaged during storage; **C)** Installation and maintenance must be carried out when the appliance is switched off; **D)** Any alterations to the product, any tampering and any failure to comply with the instructions provided may make the appliance hazardous; **E)** The assembled lamp (head + frame), reaches an IP54 degree of protection which makes it suitable for outdoor use. The light diffuser only (head) has a degree of protection IP20 and used individually is not suitable for outdoor use; **F)** All metal and plastic surfaces should be cleaned with a soft dry cloth; **G)** The company Zafferano shall not be held liable for any damage caused due to its products being assembled in any manner that does not comply with the instructions provided.

2. Technical data:

- Power: 2,5 W
- Volt: DC 5 V max 1A
- Lumen lamp: 200 lm
- Lithium battery pack included: 18650 3,7V 2x2200 mA/H ; for instructions about how to replace the battery pack, please consult the website: www.zafferanoitalia.com. We recommend using an original battery pack as a replacement.
- Charge: 9 h
- Battery life: 9 h
- Class: II
- Protection rating: IP20 (bodyIP54)
- CRI>80

3. Charger:

- Contact charging base: INPUT AC220-240V 50/60Hz;OUTPUT 5Vdc - 1A; USB line 1.2 Mt.
- Multi-contact charging base: INPUT AC220-240V 50/60Hz;OUTPUT 5Vdc - 5A; USB line 1.2 Mt.
- The lamp also operates properly when connected to the mains power supply.
- It is advisable to use the original charger and charging base. Alternatively, you can use a certified 1A max. charger.

4. Important:

- The versions with a metal leaf finish are handmade and protected by a clear varnish. We recommend cleaning using only a soft, dry cloth. The use of aggressive cleaning agents or abrasive cloths, and any accidental knocks, may damage the delicate leaf finish.
- The support surface for the lamp must not exceed a 15° tilt or it will fall.
- The battery has an overload and over discharge protection function.
- To preserve the integrity of the battery, we recommend keeping the charge between minimum 20% and maximum 80%; if the lamp is not used for long periods, it is advisable to regularly charge/discharge the product.
- Please refer to local laws for the proper disposal and recycling of the battery.

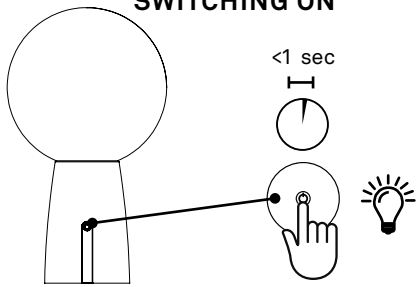
For more information and updates visit our website
 DESIGNED BY ZAFFERANO SRL IN ITALY, MADE IN PRC.

Zafferano srl, Viale dell'Industria, 26 - 31055 Quinto di Treviso - TV - Italia
www.zafferanoitalia.com

instructions for use

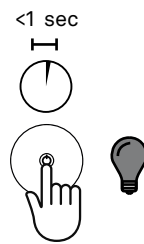


SWITCHING ON



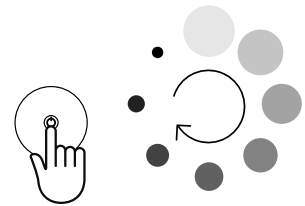
Quickly press the touch sensor to switch on the lamp

SWITCHING OFF



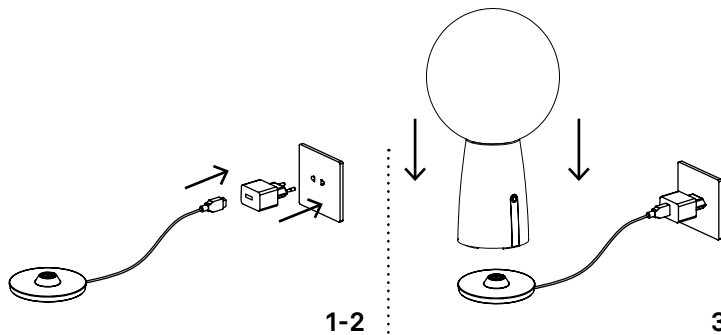
Quickly press the touch sensor to switch off the lamp

DIMMER FUNCTION



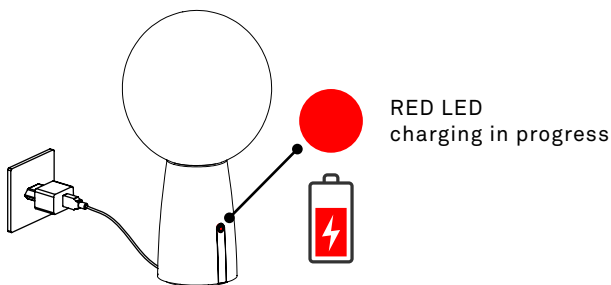
When the lamp is switched on, lightly press the touch sensor to obtain the desired brightness. Every time you turn it on, the light intensity will correspond to the previously set intensity.

CHARGE

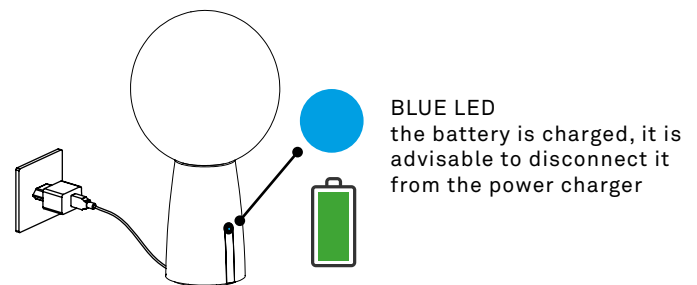


Charge the battery before initial use. To correctly charge the lamp, we recommend that you:
1) Connect the USB cable to the adaptor;
2) Put the plug into the electrical socket;
3) Place the lamp on the charging base;
4) When fully charged, disconnect the plug from the electrical socket

INDICATOR LEDS

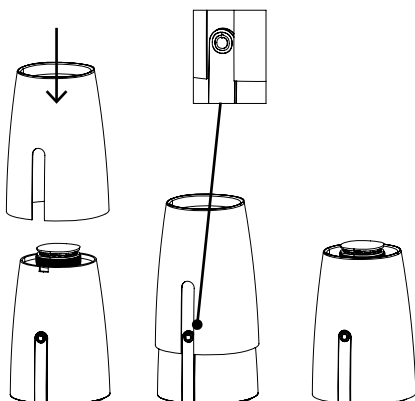


RED LED charging in progress

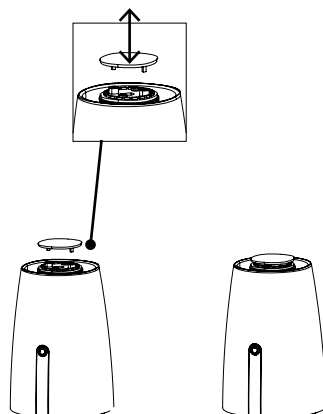


BLUE LED the battery is charged, it is advisable to disconnect it from the power charger

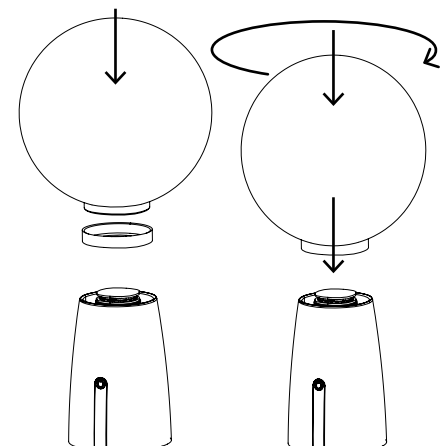
COVER REPLACEMENT



LED COVER REPLACEMENT



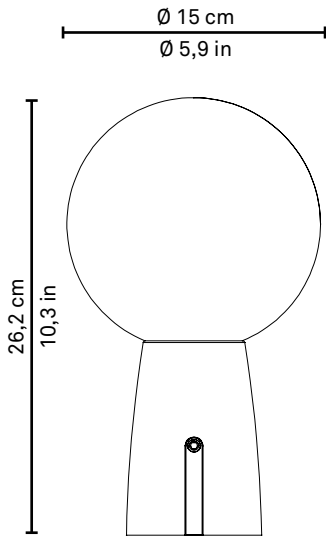
GLASS INSTALLATION





olimpia

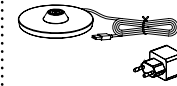
aufladbare Tischlampe



- LD0900B3 weiss
- LD0900N3 dunkelgrau
- LD0900C3 chrom
- LD0900O3 gold
- LD0900E3 kupfer

LED DIMMER
 2,5W • 200 lm • 3000K
 IP20(body IP54)
 220-240V 50-60Hz
 5Vdc max 1A • CRI>80
 Ø 15 x h 26,2 cm / Ø 5,9 x h 10,3 in

BEILIEGEND

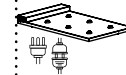


LD0900RB
 Einzel-Kontaktla-
 destation



LED-Abdeckung

NICHT ENTHALTEN



LD0350RP
 Aufladestation für mehrere
 Geräte (max. 6)

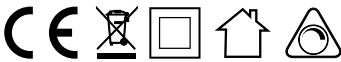


LD0340RA
 Ladegerät (8xUSB)



BAT04703706701900
 Ersatzakku

LED NICHT AUSTAUSCHBAR



1. Hinweise zur Verwendung:

Dieses Produkt dient ausschließlich zur Beleuchtung und:

A) Darf keinen starken mechanischen Belastungen oder starken Kontaminationen ausgesetzt werden; **B)** kann nur, nachdem der Zustand des Produkts kontrolliert wurde, installiert und verwendet werden; prüfen, dass es nicht schmutzig ist und während der Lagerung nicht beschädigt wurde; **C)** Das Gerät muss ausgeschaltet, installiert oder gewartet werden; **D)** Durch die Veränderung oder Manipulation des Produkts und die Nichteinhaltung dieser Anweisungen kann das Gerät gefährlich werden; **E)** Die fertig zusammengesetzte Lampe (Kopf + Unterbau) hat einen IP54-Schutzgrad, sodass sie auch im Freien verwendet werden kann. Der Leuchtkörper (Kopf) hat einen IP20-Schutzgrad und kann allein nicht im Freien verwendet werden; **F)** Zur Reinigung aller Metall- oder Plastikoberflächen ein trockenes, weiches Tuch verwenden; **G)** Die Firma Zafferano lehnt jede Verantwortung für Schäden ab, die durch eines ihrer Produkte, das nicht gemäß der gelieferten Anweisungen montiert wurde, entstehen.

2. Technische Daten:

- Leistung: 2,5 W
- Volt: DC 5 V max 1A
- Absoluter Lichtstrom: 200 lm
- Eine Lithiumbatterie ist in der Lieferung enthalten: 18650 3,7V 2x2200mA/H ; zu den Anweisungen zum Auswechseln der Batterie schauen Sie bitte auf die Webseite www.zafferanoitalia.com. Die Batterie sollte nur durch eine Originalbatterie ersetzt werden.
- Aufladezeit: 9 h
- Batteriedauer: 9 h
- Klasse: II
- Schutzgrad: IP20 (body IP54)
- CRI>80

3. Ladegerät:

- Aufladestation: INPUT AC220-240V 50/60Hz; OUTPUT 5Vdc - 1A; USB line 1.2 Mt.
- Aufladestation für mehrere Geräte: INPUT AC220-240V 50/60Hz; OUTPUT 5Vdc - 5A; USB line 1.2 Mt.
- Die Lampe funktioniert auch mit Stromanschluss korrekt.
- Wir raten dazu, das mitgelieferte Original-Aufladegerät und die Original-Aufladestation zu verwenden. Als Alternative ein zertifiziertes 1A max. Aufladegerät verwenden.

4. Achtung:

- Die Versionen mit Blattmetallisierung sind handgefertigt und durch Transparentlack geschützt. Wir empfehlen diese nur mit einem weichen, trockenen Tuch zu reinigen. Die Verwendung von aggressiven Reinigungsmitteln oder Scheuertüchern sowie versehentliche Stöße können die empfindliche Blattverarbeitung beschädigen.
- Die Standfläche der Lampe darf keine höhere Neigung als 15° besitzen, sonst fällt diese um.
- Die Batterie schützt vor Über- und Unterladung.
- Um die Lebensdauer des Akkus zu erhalten, sollte sein Ladestand zwischen 20 und 80 Prozent liegen. Wenn die Lampe lange Zeit nicht benutzt wird, sollte der Akku regelmäßig ent- und wieder aufgeladen werden.
- Die Batterie muss entsprechend der geltenden, lokalen Vorschriften zur Abfallentsorgung und -wiederverwertung behandelt werden. - Si prega di fare riferimento alle leggi locali per un corretto smaltimento e riciclaggio della batteria.

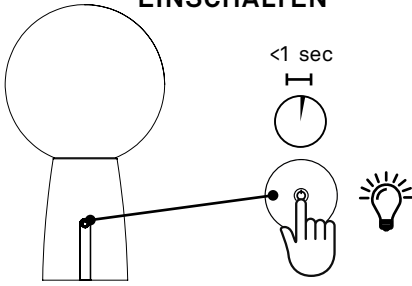
Zu weiteren Informationen und Aktualisierungen der Produktkennzeichen besuchen Sie bitte unsere Webseite.

DESIGNED BY ZAFFERANO SRL IN ITALY, MADE IN PRC.

gebrauchsanweisung

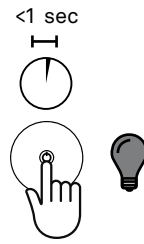


EINSCHALTEN



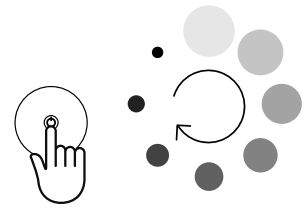
Die Batterie ist aufgeladen. Das Gerät sollte von der Ladeinheit getrennt werden

AUSSCHALTEN



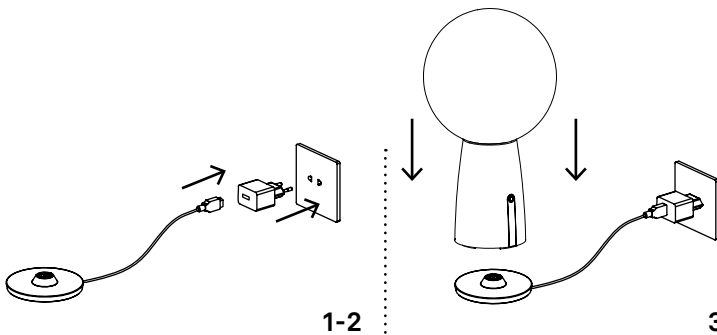
Die Taste kurz drücken und die Lampe geht aus

LICHT DIMMEN



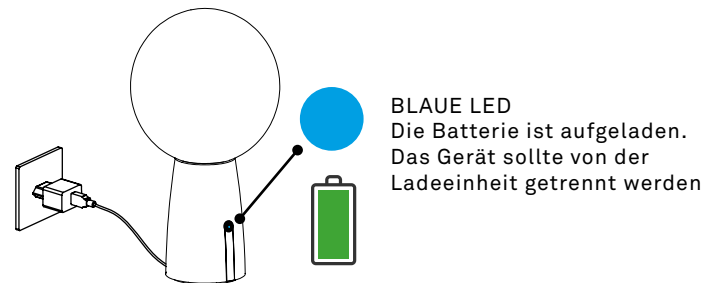
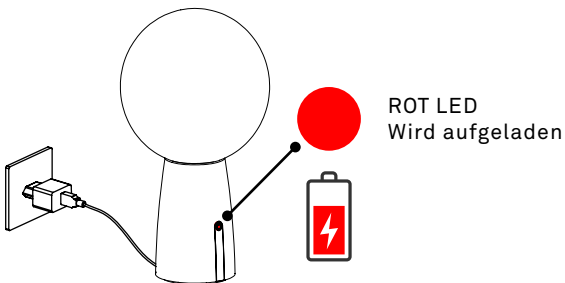
Wenn die Lampe an ist, leicht auf den Taster drücken, bis die gewünschte Helligkeit erreicht wurde. Wenn das Gerät erneut eingeschaltet wird, entspricht die Lichtstärke der zuvor eingestellten.

AUFLADEN

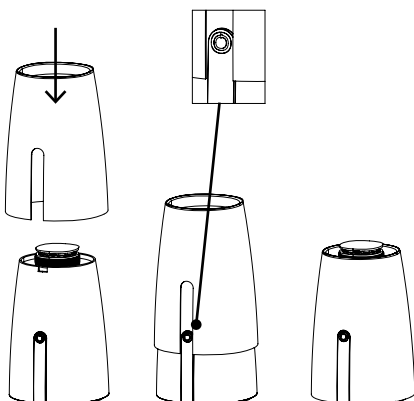


Die Batterie des Produkts vor dem ersten Gebrauch vollkommen aufladen.
Um die Lampe korrekt aufzuladen, sollte man:
1) Das USB-Kabel an den Adapter anschließen;
2) Den Stecker in die Steckdose stecken;
3) Die Lampe auf die Aufladestation stellen;
4) Wenn die Lampe aufgeladen ist, den Stecker aus der Steckdose ziehen und das USB-Kabel von der Lampe trennen

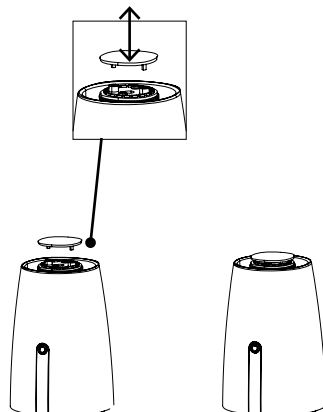
LEDANZEIGE



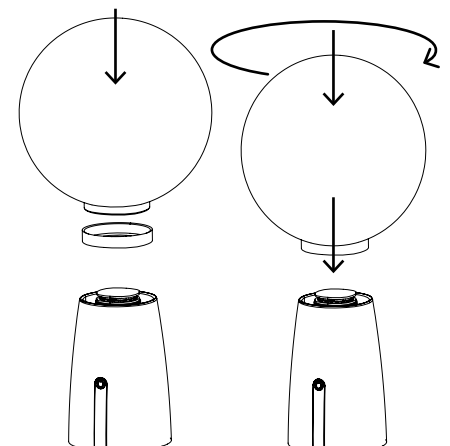
AUSTAUSCH DER ABDECKUNG



AUSTAUSCH DER LED-ABDECKUNG



GLASINSTALLATION



Zu weiteren Informationen und Aktualisierungen der Produktkennzeichen besuchen Sie bitte unsere Webseite.

DESIGNED BY ZAFFERANO SRL IN ITALY, MADE IN PRC.

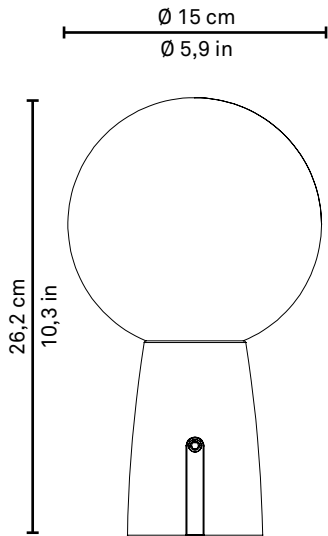
Zafferano srl, Viale dell'Industria, 26 - 31055 Quinto di Treviso - TV - Italia

www.zafferanoitalia.com

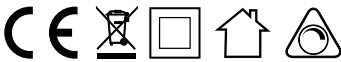


olimpia

Lampe de table rechargeable



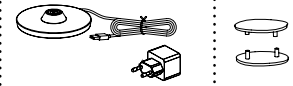
LED NON REMPLAÇABLE



LD0900B3 blanc
LD0900N3 gris foncé
LD0900C3 chrome
LD0900O3 or
LD0900E3 cuivre

LED DIMMER
2,5W • 200 lm • 3000K
IP20(body **IP54**)
220-240V 50-60Hz
5Vdc max 1A • CRI>80
Ø 15 x h 26,2 cm / Ø 5,9 x h 10,3 in

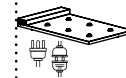
Inclusi



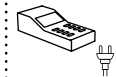
LD0900RB
Station de charge à contact simple.

couverture led

Non inclusi



LD0350RP
Station de charge par contact multiple (max. 6 pcs)



LD0340RA
Station de charge multiple (8xUSB)



BAT04703706701900
Batterie de remplacement

1. Conseils d'utilisation:

Ce produit sert exclusivement pour éclairer et:

A) Ne doit pas être exposé à de lourdes charges mécaniques ou à de fortes contaminations; **B)** Peut être installé et utilisé uniquement après avoir contrôlé les conditions du produit; vérifier s'il n'est pas sale et s'il n'a pas subi de dommages durant le stockage; **C)** L'installation et l'entretien doivent être effectués lorsque l'appareil est éteint; **D)** Les modifications ou les altérations du produit et le non-respect des indications fournies peuvent rendre l'appareil dangereux; **E)** la lampe complètement assemblée (tête + structure), atteint un degré de protection IP54 qui lui permet d'être utilisée à l'extérieur. Seul le corps éclairage (tête) possède un degré de protection IP20 et, si elle est utilisée toute seule, elle n'est pas adaptée pour une utilisation à l'extérieur; **F)** Pour le nettoyage de toutes les surfaces métalliques et plastiques, utiliser un chiffon souple et sec; **G)** La société Zafferano décline toute responsabilité pour les dommages provoqués par un produit monté de manière non conforme par rapport aux instructions.

2. Données techniques:

- Puissance: 2,5 W
- Voltage: DC 5 V max 1A
- Flux lumineux: 200 lm
- Batteries au lithium inclus: 18650 3,7V 2x2200mA/H ; visiter le site www.zafferanoitalia.com pour avoir les indications de son remplacement. Pour le remplacement, il est recommandé l'usage d'un assemblage-batteries original.
- Recharge: 9 h
- Durée de la batterie: 9 h
- Classe: II
- Degré de protection: IP20 (body IP54)
- CRI>80

3. Chargeur de batterie:

- Station de charge par contact: INPUT AC220-240V 50/60Hz; OUTPUT 5Vdc - 1A; USB line 1.2 Mt.
- Station de charge par contact multiple: INPUT AC220-240V 50/60Hz; OUTPUT 5Vdc - 5A; USB line 1.2 Mt.
- La lampe fonctionne correctement, même si elle est raccordée au courant.
- Il est conseillé d'utiliser le chargeur et la station de charge d'origine. En alternative, utiliser un chargeur à 1A max. certifié.

4. Attention:

- Les versions dont la finition est réalisée avec une feuille métallisée sont effectuées à la main et protégées par un vernis transparent. Il est conseillé d'utiliser exclusivement un chiffon doux et sec pour le nettoyage. L'emploi de détergents agressifs ou de chiffons abrasifs, ainsi que les chocs accidentels, peuvent abîmer la feuille.
 - Le plan d'appui de la lampe ne doit pas dépasser 15° d'inclinaison, sinon elle risque de tomber.
 - La batterie possède la fonction de protection contre la suralimentation et la surcharge.
- Pour préserver l'intégrité de la batterie, il est conseillé de maintenir la charge entre 20% minimum et 80% maximum; si la lampe n'est pas utilisée pendant de longues périodes, il est conseillé de procéder périodiquement à un cycle de charge/décharge du produit.
- Se référer aux lois locales pour une élimination correcte et le recyclage de la batterie.

Visitez notre site pour recevoir d'autres informations et des mises à jour sur les caractéristiques du produit

DESIGNED BY ZAFFERANO SRL IN ITALY, MADE IN PRC.

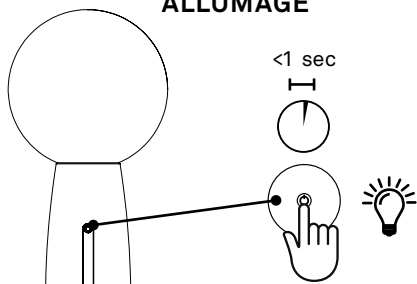
Zafferano srl, Viale dell'Industria, 26 - 31055 Quinto di Treviso - TV - Italia

www.zafferanoitalia.com

mode d'emploi

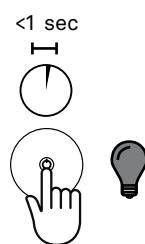


ALLUMAGE



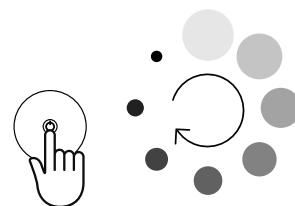
Pression rapide sur le touch pour allumer la lampe

COUPURE



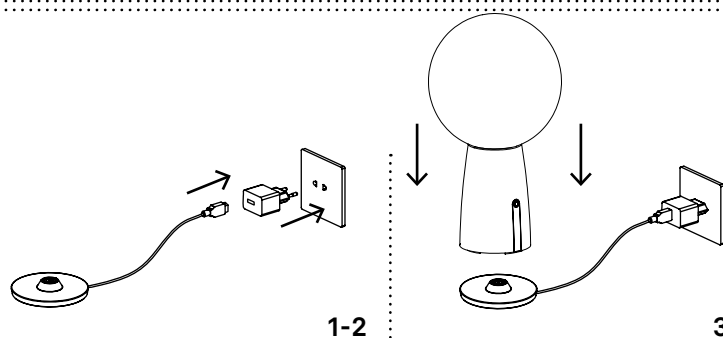
Pression rapide sur le touch pour éteindre la lampe

VARIATION DE L'INTENSITE LUMINEUSE



Lorsque la lampe est allumée, appuyer légèrement sur le touch tant que la luminosité désirée n'est pas atteinte. Lors de chaque allumage, l'intensité lumineuse correspondra à celle précédemment réglée

RECHARGE

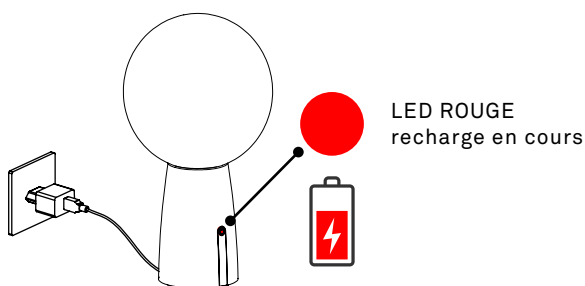


Recharger complètement la batterie avant la première utilisation.

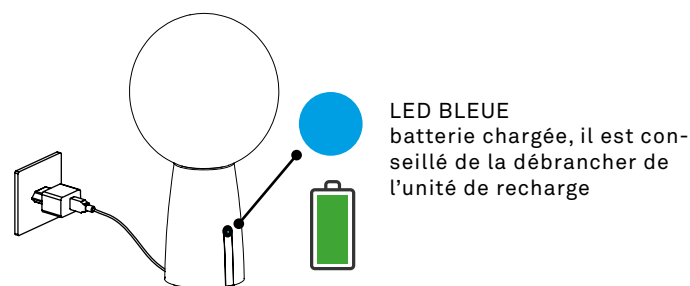
Pour recharger la lampe correctement, il est conseillé de:

- 1) brancher le câble USB à l'adaptateur;
- 2) insérer la fiche dans la prise de courant;
- 3) placer la lampe sur la station de charge;
- 4) lorsque la lampe est rechargée, retirer la fiche de la prise de courant et enlever le câble USB

LED DE SIGNALISATION

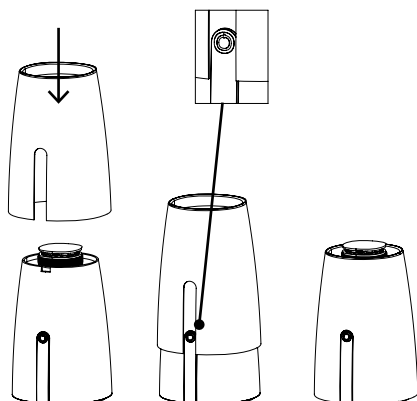


LED ROUGE
recharge en cours

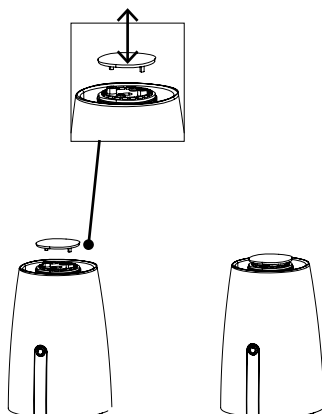


LED BLEUE
batterie chargée, il est conseillé de la débrancher de l'unité de recharge

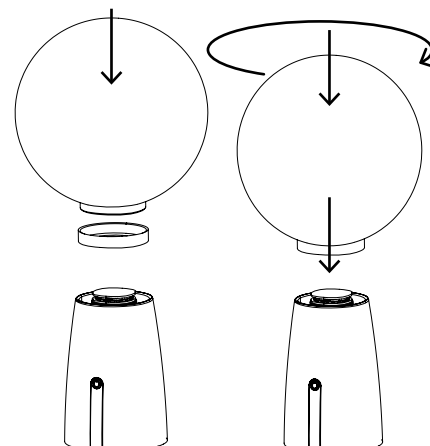
REPLACEMENT DE LA COUVERTURE



REPLACEMENT DU COUVERCLE LED



INSTALLATION DU VERRE



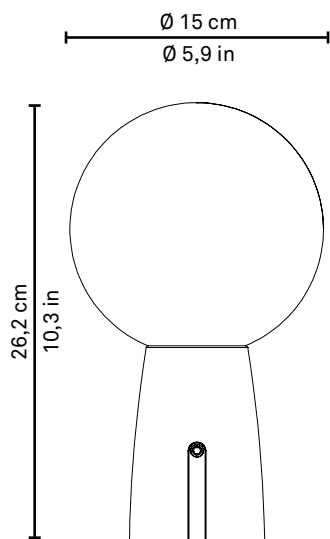
Visitez notre site pour recevoir d'autres informations et des mises à jour sur les caractéristiques du produit

DESIGNED BY ZAFFERANO SRL IN ITALY, MADE IN PRC.
Zafferano srl, Viale dell'Industria, 26 - 31055 Quinto di Treviso - TV - Italia
www.zafferanoitalia.com

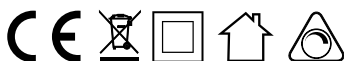


olimpia

Lámpara de mesa recargable



LED NO REEMPLAZABLE



LD0900B3 blanco
LD0900N3 gris oscuro
LD0900C3 cromo
LD0900O3 oro
LD0900E3 cobre

LED DIMMER
2,5W • 200 lm • 3000K
IP20(body **IP54**)
220-240V 50-60Hz
5Vdc max 1A • CRI>80
Ø 15 x h 26,2 cm / Ø 5,9 x h 10,3 in

INCLUIDO



LD0900RB
Base de recarga con contacto individual



cubierta led

NO INCLUIDO



LD0350RP
Base de recarga con contacto múltiple (máx. 6 piezas)



LD0340RA
Cargador múltiple USB (8xUSB)



BAT04703706701900
Paquete batería sustitativa

1. Consejos de uso:

Este producto debe utilizarse exclusivamente para iluminación y:

A) No debe ser expuesto a cargas mecánicas pesadas o contaminaciones fuertes; **B)** solo puede ser instalado y utilizado previo control de las condiciones del producto; verificar que no resulte estar sucio y no ha haya sido dañado durante el almacenamiento; **C)** la instalación y el mantenimiento deben realizarse con el aparato apagado; **D)** las modificaciones o las manipulaciones del producto y el incumplimiento de las indicaciones mostradas pueden hacer que el aparato sea peligroso; **E)** la lámpara completamente montada (cabezal + estructura), alcanza un grado de protección IP54 que hace que sea idónea para uso en exteriores. Solo el cuerpo de la luz (cabezal) tiene un grado de protección IP20 y si la lámpara se utiliza individualmente no es adecuada para uso en exteriores; **F)** para la limpieza de todas las superficies metálicas y de plástico utilizar un paño suave y seco; **G)** La empresa Zafferano declina cualquier responsabilidad por los daños causados por un producto suyo montado de manera no conforme con las instrucciones.

2. Datos técnicos:

- Potencia: 2,5 W
- Voltios: DC 5 V max 1A
- Flujo luminoso: 200 lm
- Batería de litio incluida: 18650 3,7V 2x2200mA/H ; para las instrucciones de sustitución de la batería consulte el sitio web www.zafferanoitalia.com. Para la sustitución se recomienda el uso de una batería original.
- Recarga: 9 h
- Duración de la batería: 9 h
- Clase: II
- Grado de protección: IP20 (body IP54)
- CRI>80

3. Cargador de baterías:

- Base de recarga con contacto: INPUT AC220-240V 50/60Hz; OUTPUT 5Vdc - 1A; USB line 1.2 Mt.
- Base de recarga con contacto múltiple: INPUT AC220-240V 50/60Hz; OUTPUT 5Vdc - 5A; USB line 1.2 Mt.
- La lámpara funciona correctamente, aunque esté conectada a la corriente.
- Se recomienda el uso del cargador y de la base de recarga original. Alternativamente utilizar un cargador de 1A max. certificado.

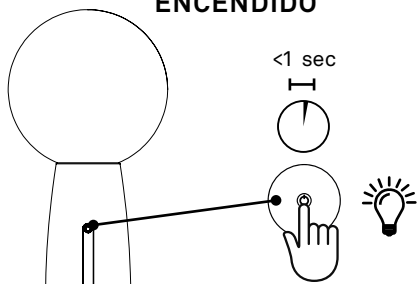
4. Atención:

- Las versiones con acabado con hoja metalizada han sido realizadas a mano y protegidas con una pintura transparente. Se aconseja limpiar usando exclusivamente un paño suave y seco. El uso de detergentes agresivos o paños abrasivos, así como los golpes accidentales, puede dañar la delicada elaboración de la hoja.
- La superficie de apoyo de la lámpara no debe superar los 15° de inclinación para evitar su caída.
- La batería tiene la función de protección ante sobrealimentación y sobrecarga.
- Para preservar la integridad de la batería se aconseja mantener la carga entre un mínimo del 20% y un máximo del 80%; si la lámpara no se utiliza durante períodos prolongados se aconseja realizar periódicamente un ciclo de carga/descarga del producto.
- Remítase a las normativas de ley locales para una eliminación y reciclaje correctos de la batería.

Visite nuestro sitio web para más informaciones y actualizaciones sobre las características del producto
DESIGNED BY ZAFFERANO SRL IN ITALY, MADE IN PRC.

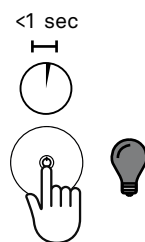


ENCENDIDO



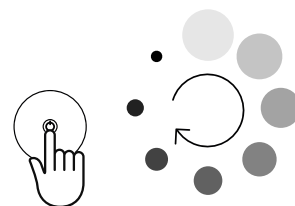
Toque rápido en la pantalla táctil para encender la lámpara

APAGADO



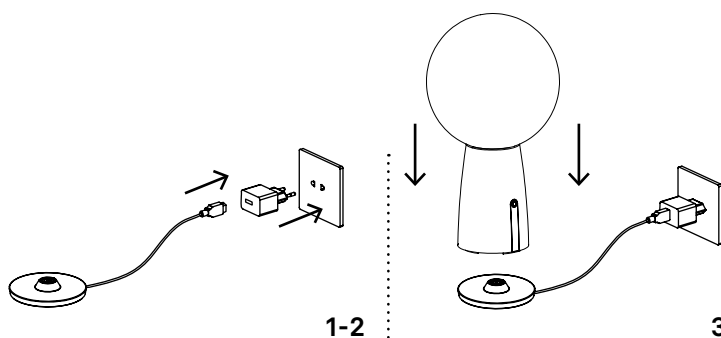
Toque rápido en la pantalla táctil para apagar la lámpara

OSCURECIMIENTO



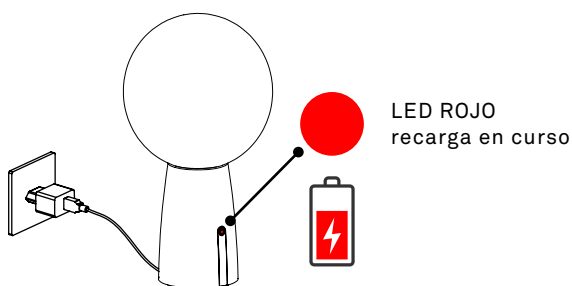
Con la lámpara encendida, apretar ligeramente en la pantalla táctil hasta lograr el brillo deseado. En cada encendido la intensidad luminosa corresponderá a aquella anteriormente configurada

RECARGA

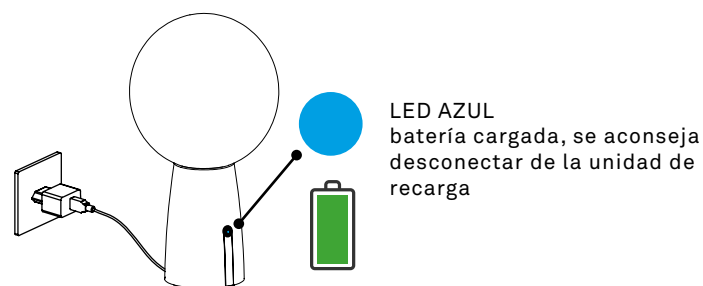


Realizar una carga completa de la batería antes de usarla por primera vez.
Para una carga correcta de la lámpara se aconseja:
1) conecte el cable USB al cargador;
2) conecte el enchufe a la toma de corriente;
3) apoyar la lámpara en la base de recarga;
4) una vez completada la carga, retire el enchufe de la toma eléctrica y retire el cable USB

LED DE SEÑALIZACIÓN

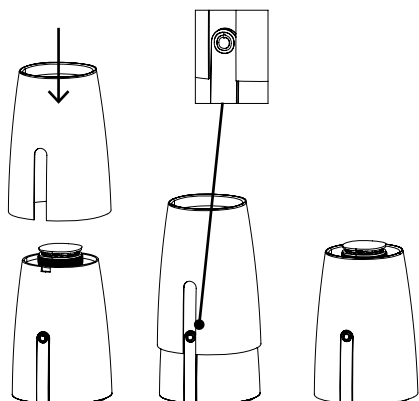


LED ROJO
recarga en curso

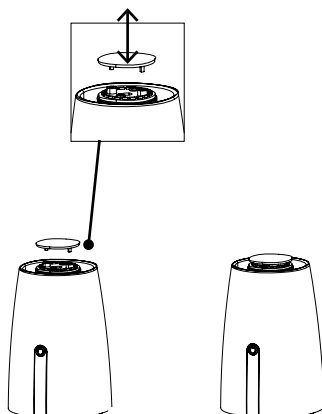


LED AZUL
batería cargada, se aconseja desconectar de la unidad de recarga

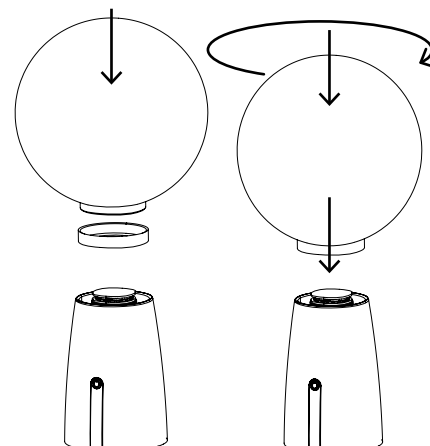
REEMPLAZO DE CUBIERTA



REEMPLAZO DE LA CUBIERTA LED



INSTALACION DE VIDRIO



zafferano

LAMPES A PORTER



Zafferano srl

Viale dell'Industria, 26
31055 - Quinto di Treviso - Italia
T +39 0422 470507
F +39 0422 470400
lighting@zafferanoitalia.com

C.F 03420190260 - P.IVA IT 03305480273
REA di TV n. 330102

www.zafferanoitalia.com