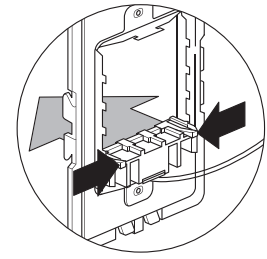
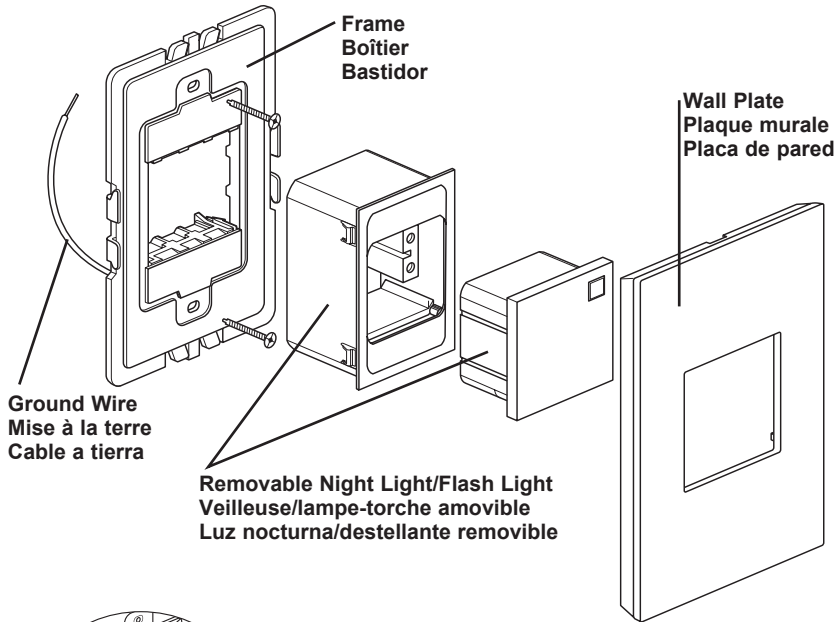


Catalog Number(s) • Référence(s) catalogue • Número(s) de catálogo: AARNL2

Country of Origin: Made in China • Pays d'origine : Fabriqué en Chine • País de origen: Hecho en China



Remove spacers from the frame. Since this light fills the frame completely, you will not need the spacers. From the back of the frame, pinch the tabs on the spacer to release.

Enlever les entretoises du boîtier. Cette lampe comblant entièrement le cadre, vous n'aurez pas besoin d'entretoises. Depuis le dos du cadre, pincer les languettes sur l'entretoise pour la libérer.

Quite los separadores del marco. Como esta luz cubre completamente el marco, no necesitará los separadores. Desde la parte posterior del marco, presione las lengüetas del separador para quitarlo.

For more information and helpful how-to videos, visit www.adornemyhome.com/install.

Pour obtenir de plus amples informations et des vidéos tutoriels, rendez-vous sur www.adornemyhome.com/install.

Para obtener más información y videos instructivos útiles, visite www.adornemyhome.com/install.

INSTALLATION INSTRUCTIONS
 Please read these instructions completely before you begin. **adorne™** Removable Night Light/Flash lights are designed for installation in standard electrical boxes. However, some of the installation methods vary slightly from traditional methods. If you do not understand these instructions or are unsure of your abilities, seek the assistance of a qualified electrician.

INSTRUCTIONS D'INSTALLATION
 Veuillez lire ces instructions dans leur intégralité avant de commencer. Les veilleuses/lampe-torches amovibles **adorne™** sont conçues pour être installées dans des boîtiers électriques standard. Toutefois, certaines méthodes d'installation peuvent différer légèrement des méthodes traditionnelles. Si vous ne comprenez pas ces instructions ou si vous n'êtes certain de vos compétences, n'hésitez pas à demander de l'aide auprès d'un électricien qualifié.

INSTRUCCIONES DE INSTALACIÓN
 Lea todas estas instrucciones antes de comenzar. Las luces nocturnas/destellantes removibles **adorne™** están diseñadas para ser instaladas en cajas eléctricas estándares. Sin embargo, algunos de los métodos de instalación pueden variar ligeramente de los métodos tradicionales. Si no entiende estas instrucciones o no está seguro de sus aptitudes, busque la ayuda de un electricista calificado.

Use only with Legrand adorne™ system.

À utiliser seulement avec le système Legrand adorne™.

Utilizar únicamente con el sistema adorne™ de Legrand.

1

⚠ WARNING
 To prevent severe shock or electrocution, always disconnect power at the service panel before beginning work.

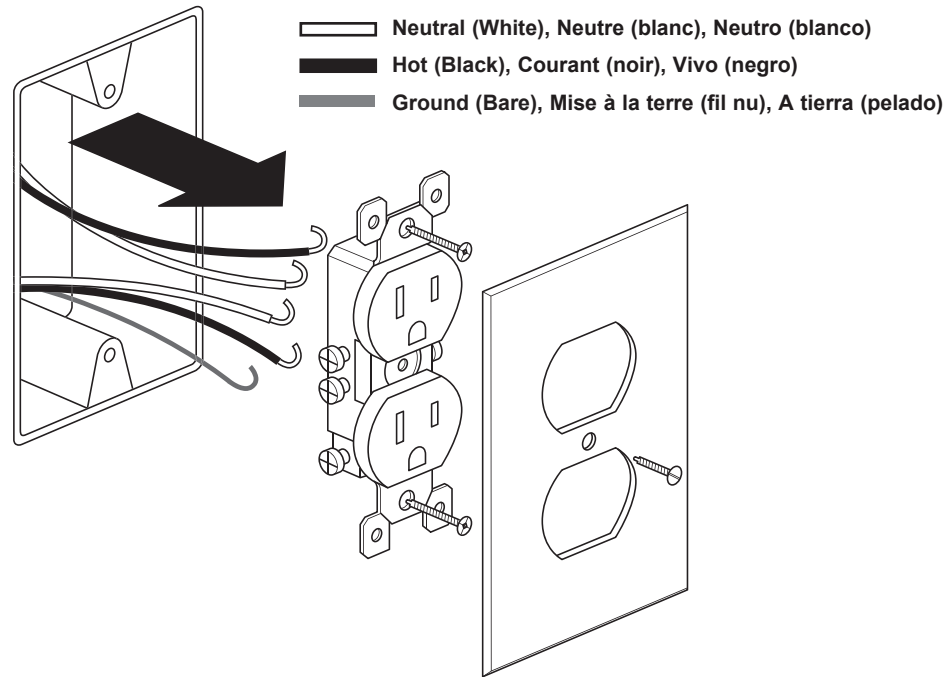
⚠ AVERTISSEMENT
 Pour éviter tout risque de chocs électriques ou d'électrocutions, toujours débrancher la source d'alimentation électrique depuis le coffret de distribution électrique avant de commencer le travail.

⚠ ADVERTENCIA
 Para evitar electrocuciones o descargas eléctricas graves, desconecte siempre la alimentación en el panel de servicio antes de comenzar a trabajar.

When replacing existing outlets, label wires before disconnecting. Disconnect old outlet.

Lors du remplacement de dispositifs existants, étiqueter les câbles avant de les débrancher. Débrancher le dispositif usagé.

Al reemplazar los dispositivos existentes, marque los cables antes de la desconexión. Desconecte el dispositivo anterior.

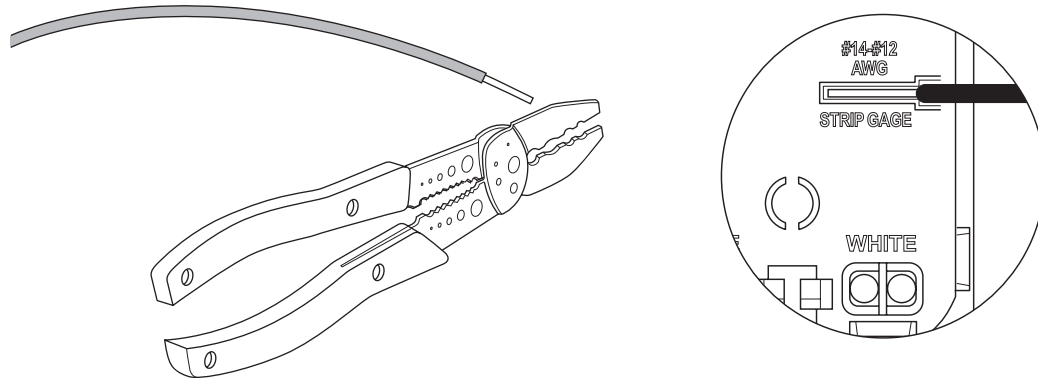


2

If necessary, cut wires and strip insulation using stripping guide on back of light.

Si nécessaire, couper les fils et retirer la gaine isolante selon le schéma au dos de la lampe.

Si es necesario, corte los cables y pele el aislamiento con la guía pelacables de la parte posterior de la luz.



3

⚠ WARNING
 Failure to connect the ground wire will result in an unsafe installation that could lead to personal injury.

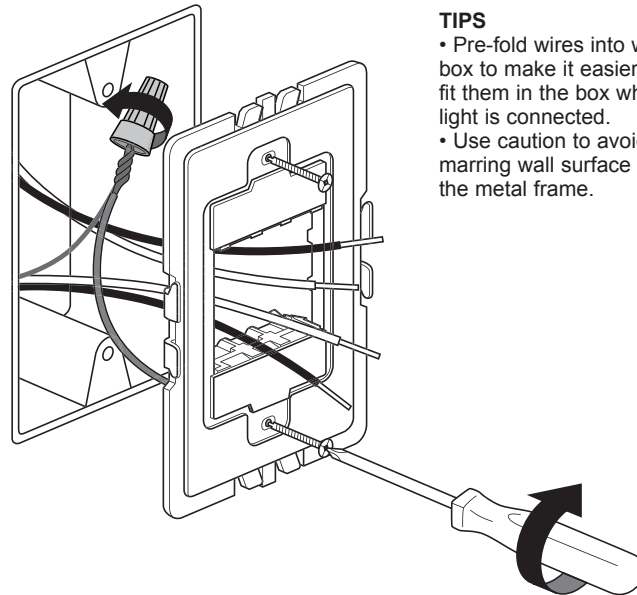
⚠ AVERTISSEMENT
 Ne pas raccorder le fil de mise à la terre peut rendre une installation non sécuritaire pouvant occasionner des blessures.

⚠ ADVERTENCIA
 Si no conecta el cable de tierra, se producirá una instalación insegura y podrían ocasionar lesiones personales.

Connect frame ground wire to bare ground wire in box. Fold ground wires into back of box. Mount frame to wall box with screws provided. Tighten screws just enough to hold frame in place. Do NOT over-tighten.

Raccorder le fil de mise à la terre du boîtier au fil de mise à la terre nu dans la boîte. Plier les fils de mise à la terre et les insérer à l'arrière de la boîte. Montez le boîtier sur la boîte murale à l'aide des vis fournies. Serrer suffisamment les vis pour maintenir le boîtier en place. Ne PAS trop serrer.

Conecte el cable a tierra del bastidor al cable a tierra pelado en la caja. Pliegue los cables a tierra en la parte posterior de la caja. Monte el bastidor a la caja de la pared con los tornillos provistos. Ajuste los tornillos lo suficiente como para sostener el bastidor en el lugar. NO ajuste en exceso.



TIPS

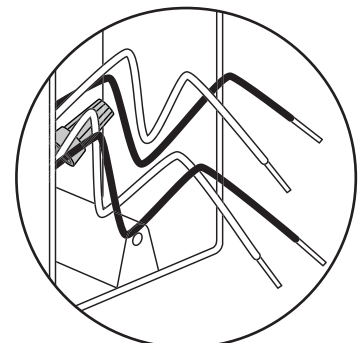
- Pre-fold wires into wall box to make it easier to fit them in the box when light is connected.
- Use caution to avoid marring wall surface with the metal frame.

CONSEILS

- Plier d'abord les fils dans la boîte murale pour faciliter leur insertion lorsque la lampe est branchée.
- Prendre soin de ne pas érafler la surface murale avec le boîtier métallique.

CONSEJOS

- Pliegue de antemano los cables en la caja de la pared para que sea más fácil introducirlos en la caja cuando la luz esté conectada.
- Tenga cuidado para evitar dañar la superficie de la pared con el bastidor de metal.



4 Connect new light as shown. Insert wires into terminals and tighten screws securely. Do NOT over-tighten. (to 10 in. lbs.)

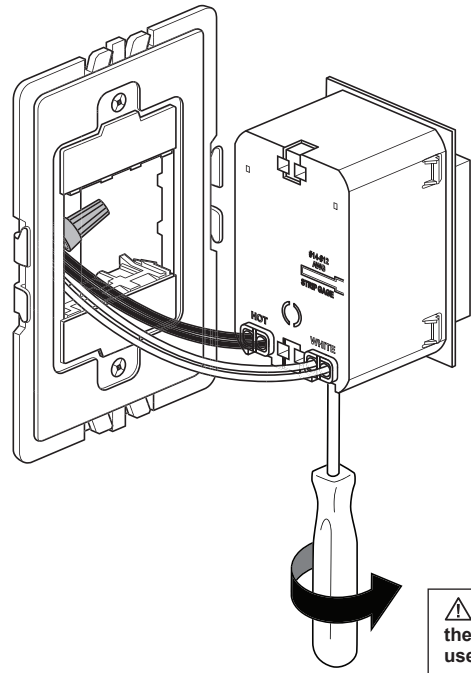
Raccorder la nouvelle lampe, comme illustré. Insérez les fils dans les bornes et serrez fermement les vis. Ne PAS trop serrer. (à 10 livres-pouce).

Conecte el nuevo dispositivo, como se muestra. Inserte los cables en los terminales y ajuste los tornillos.

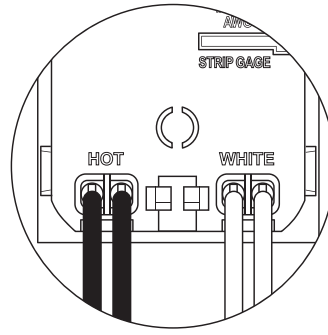
NOTE - If you are installing multiple outlets in the frame, wire all devices before snapping them into the frame.

REMARQUE - Lors de l'installation des dispositifs multiples dans le boîtier, ces derniers doivent être câblés avant de les enclencher dans le boîtier.

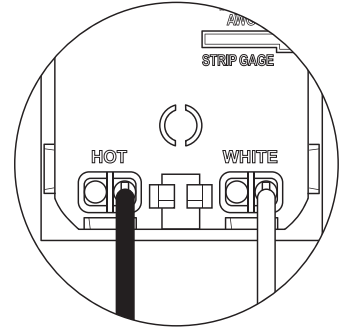
NOTA: Si va a instalar varios dispositivos en el bastidor, cablee todos los dispositivos antes de encastrarlos en el bastidor.



If you have four wires plus a ground wire
Si vous disposez de quatre fils et d'un fil de mise à la terre
Varios tomacorrientes en circuito



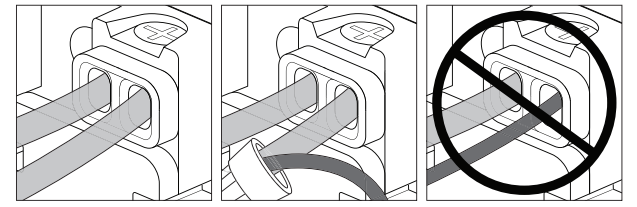
If you have two wires plus a ground wire
Si vous disposez de deux fils et d'un fil de mise à la terre
Único tomacorriente en el circuito



WARNING: Do not pair different size wires in the same terminal. If you have different size wires, use a wire nut to add a 6 inch pigtail of the same gauge wire to the smaller gauge wire.

AVERTISSEMENT : Ne pas associer des fils de section différente dans la même borne. Avec des fils de section différente, utiliser un capuchon de connexion pour ajouter un toron de 15 cm (6 pouces) du même calibre au fil de calibre plus petit.

ADVERTENCIA: No junte cables de diferentes calibres en el mismo terminal. Si tiene cables de diferentes calibres, utilice una tuerca para cables para agregar un empalme de 15 cm (6 pulg.) del mismo calibre al cable de menor calibre.



Same size.
Section identique.
Mismo calibre.

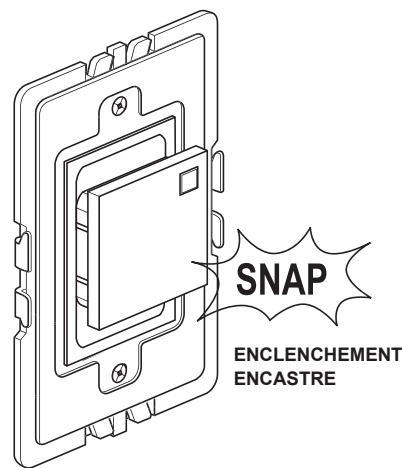
Different size with pigtail.
Section différente avec toron.
Diferente calibre con empalme.

Different size.
Section différente.
Diferente calibre.

5 Carefully fold wires into box. Snap light into frame.

Plier soigneusement les fils dans la boîte. Enclencher la lampe dans le cadre.

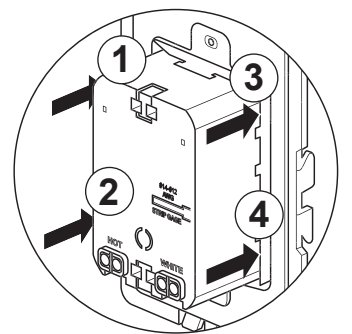
Pliegue cuidadosamente los cables hacia el interior de la caja. Encastra la luz en el bastidor.



NOTE - If you need to remove light after snapping into frame, first remove frame from wall box to access the four locking tabs on the back of the light. Insert a flat screwdriver to depress tabs as you apply pressure to push light out.

REMARQUE - Si une lampe doit être enlevée du cadre, retirer d'abord le cadre de la boîte murale pour accéder aux quatre languettes de verrouillage situées à l'arrière de la lampe. Insérer un tournevis à tête plate à l'arrière du boîtier et appuyer sur les languettes de la lampe pour la déverrouiller et la pousser vers l'avant.

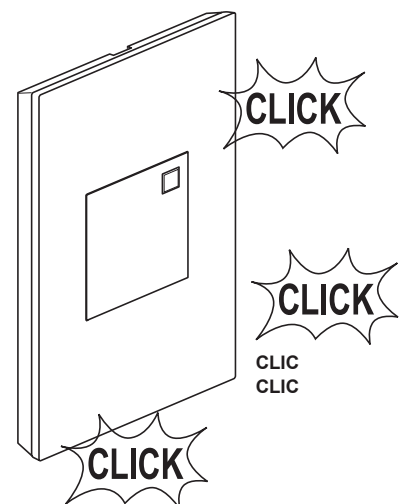
NOTA: Si necesita quitar la luz luego de encastrarla en el bastidor, primero quite el bastidor de la caja de pared para acceder a las cuatro lengüetas de sujeción en la parte posterior de la luz. Inserte un destornillado plano para presionar las lengüetas a medida que aplica presión para empujar la luz hacia afuera.



6 Snap wall plate to frame. There are three click-stops to adjust the fit of the wall plate to the light and the wall.

Enclencher la plaque murale sur le boîtier. Trois arrêts par enclenchement sont disponibles pour permettre de choisir l'alignement de la plaque murale avec la surface frontale de la lampe et le mur.

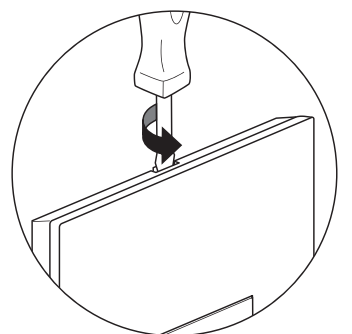
Encastra la placa de pared al bastidor. Hay tres toques de profundidad con clics para que pueda ajustar la placa de pared con la luz y la pared.



NOTE - To remove wall plate, insert a small, flat screwdriver in notches on wall plate and twist gently to pry from frame.

REMARQUE - Si la plaque murale doit être retirée, insérer un tournevis à tête plate dans les rainures situées à l'arrière de la plaque et tourner lentement.

NOTA: Para quitar la placa de pared, inserte un destornillador plano pequeño en las muescas de la placa de pared y gírela suavemente para hacer palanca contra el bastidor.



Never apply cleaner directly to the light or wall plate. Apply to a soft cloth and use cloth to remove any smudges from the product.

Ne jamais appliquer de produit nettoyant directement sur la lampe ou la plaque murale. Appliquez sur un chiffon doux et utilisez ce dernier pour retirer toute trace du produit.

Nunca aplique productos de limpieza directamente sobre la luz o la placa de pared. Use un paño suave para quitar cualquier mancha que pudiera haber en el producto.

OPERATION

- Removable Night Light provides remote capability when removed from the wall caddy.
- Press and release to easily remove night light from wall caddy.
- Approximately 8-hour battery life.
- Battery charges while in wall caddy.
- Operating modes include: Off, Low, Medium, High and Flashlight.

This is not a toy and is not intended for use by children. May be a choking hazard to children under three years of age.

FONCTIONNEMENT

- La veilleuse amovible permet de déplacer l'éclairage lorsqu'elle est retirée du boîtier mural.
- Appuyer et relâcher pour retirer facilement la veilleuse du boîtier mural.
- Environ 8 heures d'autonomie.
- La batterie charge lorsque l'appareil se trouve dans le boîtier mural.
- Modes de fonctionnement possibles : Arrêt, Faible, Moyen, Élevé et Lampe torche.

Ce produit n'est pas un jouet et n'est pas conçu pour être utilisé par des enfants. Risque d'étouffement chez les enfants de moins de trois ans.

FUNCIONAMIENTO

- La luz nocturna removible ofrece capacidad remota cuando se extrae del soporte de la pared.
- Presione y suelte para retirar fácilmente la luz nocturna del soporte de la pared.
- Aproximadamente 8 horas de duración de la batería.
- La batería se carga mientras se encuentra en el soporte de pared.
- Los modos de funcionamiento incluyen: Apagado, bajo, medio, alto y parpadeante.

Este producto no es un juguete ni se diseñó para ser utilizado por niños. Existe el peligro de asfixia en niños menores de tres años.

Technical Assistance:
(877) 295-3472
www.adornemyhome.com/install

Assistance technique :
(877) 295-3472
www.adornemyhome.com/install

Asistencia técnica:
(877) 295-3472
www.adornemyhome.com/install

LIMITED LIFETIME WARRANTY

Limited lifetime warranty information for adorne products is available at www.adornemyhome.com/warranty. Limited warranty information for adorne™ products may also be obtained free of charge by sending a written request, along with your proof of purchase (including purchase date), to:

Legrand
Attn: adorne Customer Service/Warranty Department
50 Boyd Avenue
Syracuse, NY 13209

GARANTIE À VIE LIMITÉE

Des informations concernant la garantie à vie limitée des produits adorne sont disponibles sur le site www.adornemyhome.com/warranty. Les informations relatives à la garantie limitée des produits adorne™ peuvent également être obtenues gratuitement en envoyant une demande écrite accompagnée de votre preuve d'achat (y compris la date d'achat), à l'adresse suivante :

Legrand
À l'attention du Service clients d'adorne/Service des garanties
50 Boyd Avenue
Syracuse, NY 13209 USA

GARANTÍA LIMITADA DE POR VIDA

Hay disponible información sobre la garantía limitada de por vida para los productos adorne en www.adornemyhome.com/warranty. Si desea obtener información sin cargo sobre la garantía limitada para los productos adorne™, envíe un pedido por escrito, junto con una prueba de compra (que incluya la fecha de compra), a:

Legrand
Atn.: adorne Customer Service/Warranty Department
50 Boyd Avenue
Syracuse, NY 13209