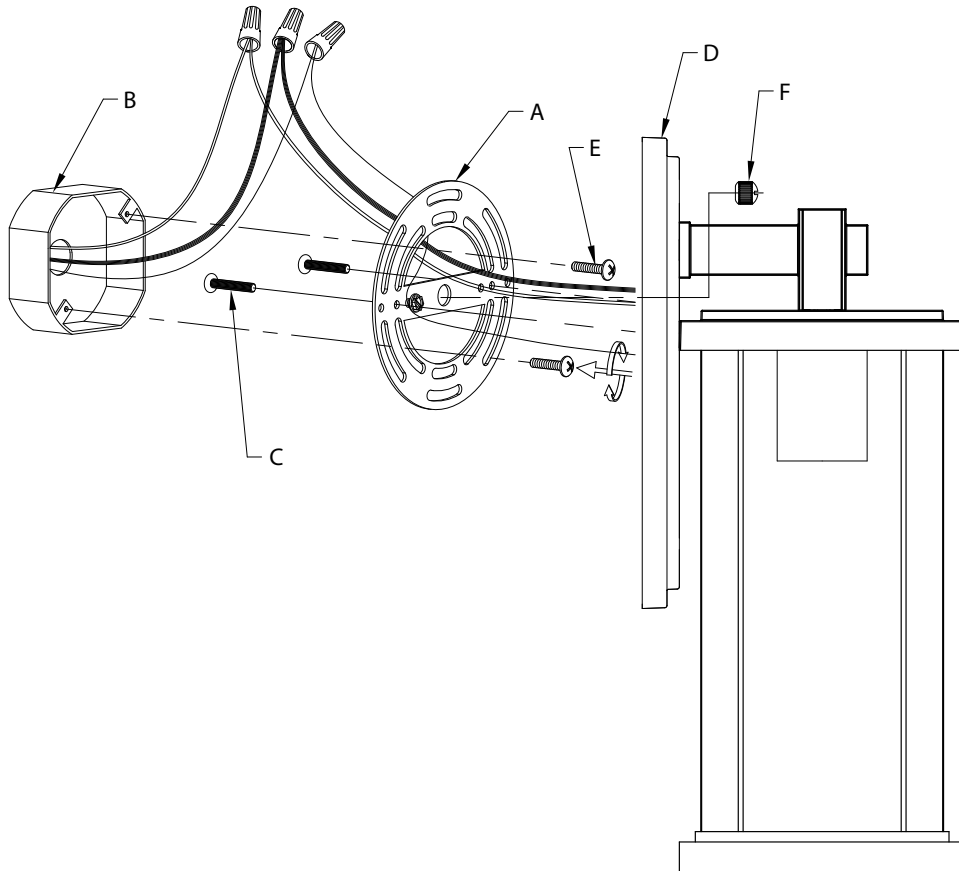


Fixture Diagram



Parts List

- [A]** Mounting Strap
- [B]** Outlet Box
- [C]** Mounting Screws
- [D]** Canopy
- [E]** Strap Mounting Screws
- [F]** Lockup Knobs

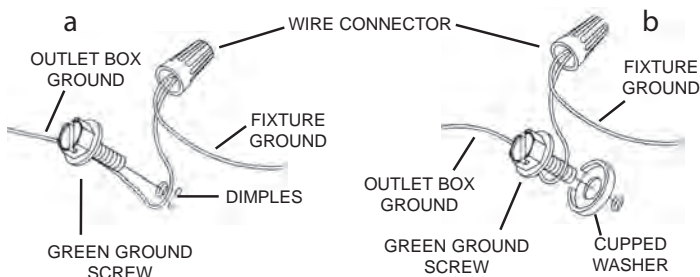
Cautions

CAUTION – RISK OF SHOCK – Disconnect Power at the main circuit breaker panel or main fusebox before starting and during the installation.

WARNING:
This fixture is intended for installation in accordance with the National Electrical Code (NEC) and all local code specifications. If you are not familiar with code requirements, installation by a certified electrician is recommended.

Installation Instructions

- 1) Find the appropriate threaded holes on mounting strap **[A]** that align with hole distance in canopy **[D]**. Thread mounting screws **[C]** into threaded holes starting from outlet box **[B]** side.
 - 2) Attach mounting strap **[A]** to outlet box **[B]** using the strap mounting screws **[E]**. Mounting strap can be adjusted to suit position of fixture.
 - 3) Grounding instructions: (See Illus. a or b).
 - a) On fixtures where mounting strap is provided with a hole and two raised dimples, wrap ground wire from outlet box around green ground screw, and thread into hole.
 - b) On fixtures where a cupped washer is provided, attach ground wire from outlet box under cupped washer and green ground screw, and thread into mounting strap.
- If fixture is provided with ground wire, connect fixture ground wire to outlet box ground wire with wire connector after following the above steps. Never connect ground wire to black or white power supply wires.

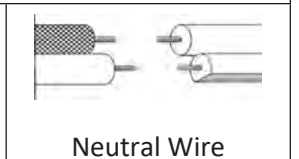


Installation Instructions (continued)

- 4) Make wire connections. Reference chart below for correct connections and wire accordingly.

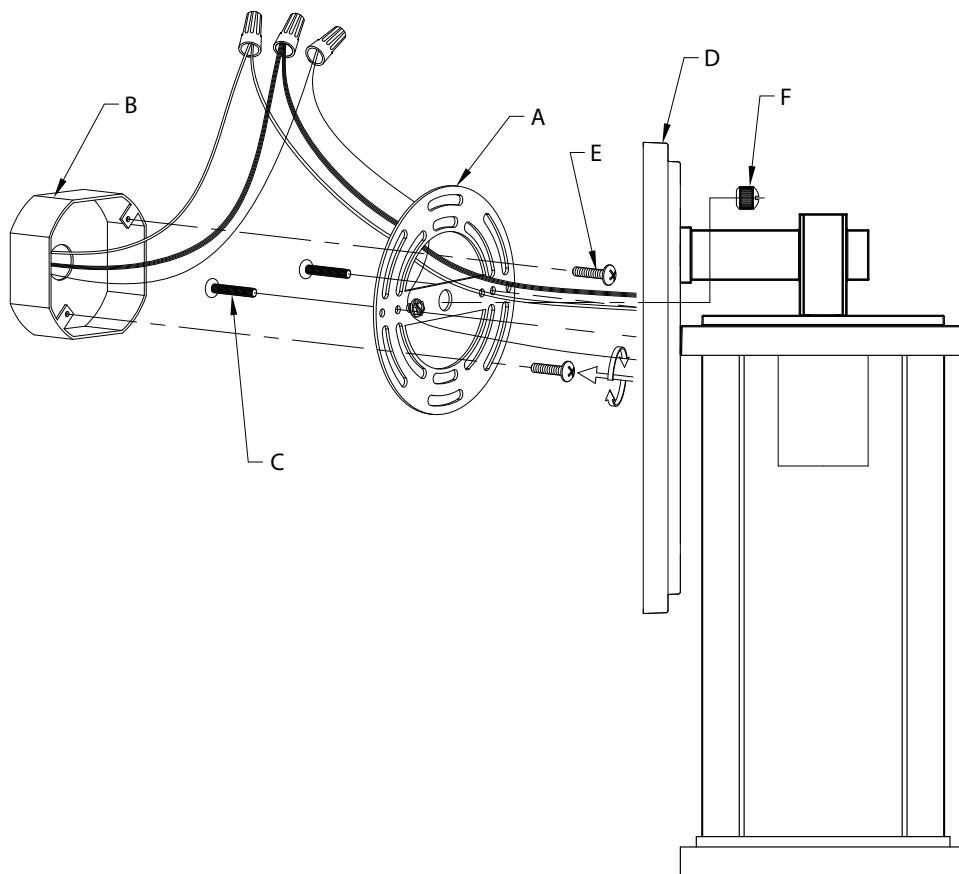
| Connect Black or Red Supply Wire to: | Connect White Supply Wire to: |
|---|---|
| Black | White |
| *Parallel cord (round & smooth) | *Parallel cord (square & ridged) |
| Clear, Brown, Gold or Black without Tracer | Clear, Brown, Gold or Black with Tracer |
| Insulated wire (other than green) with copper conductor | Insulated wire (other than green) with silver conductor |

*Note: When parallel wire (SPT 1 & SPT 2) are used. The neutral wire is square shaped or ridged and the other wire will be round in shape or smooth (See illus.)



- 5) Push fixture to wall carefully aligning the mounting screws with holes in canopy. Make sure all wires are inside canopy and do not get pinched between wall and canopy of fixture.
- 6) Thread lockup knobs **[F]** onto mounting screws and tighten to secure fixture to wall.
- 7) Insert recommended bulb (not supplied).

Diagramme d'appareils



Liste des Pièces

| | | |
|------------------------------|--|-------------------------------|
| [A] Étrier De Montage | [D] Cache | [F] Boutons de Blocage |
| [B] Boîte À Prises | [E] Vis de Fixation de L'étrier | |
| [C] Vis de Montage | | |

Précautions

ATTENTION – RISQUE DE DÉCHARGES ÉLECTRIQUES - Couper le courant au niveau du panneau du disjoncteur du circuit principal ou de la boîte à fusibles principale avant de procéder à l'installation.

ATTENTION:

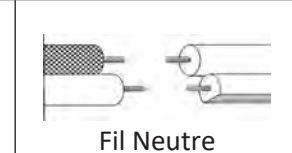
Ce luminaire doit être installé conformément aux codes d'électricité nationaux (NEC) et satisfaire toutes les spécifications des codes locaux. Si vous ne connaissez pas les exigences de ces codes, il est recommandé de confier l'installation à un électricien certifié.

Instructions d'installation

- 1) Trouvez les trous filetés appropriés sur l'étrier de montage **[A]** qui sont alignés sur la distance entre les trous du cache **[D]**. Vissez les vis de montage **[C]** dans les trous filetés en commençant par le côté du boîte à prises **[B]**.
- 2) Fixer l'étrier de montage **[A]** sur la boîte à prises **[B]** à l'aide des vis de fixation de l'étrier **[E]**. L'étrier de montage peut être réglé en fonction de la position du luminaire.
- 3) Connecter les fils. Se reporter au tableau ci-dessous pour faire les connexions.

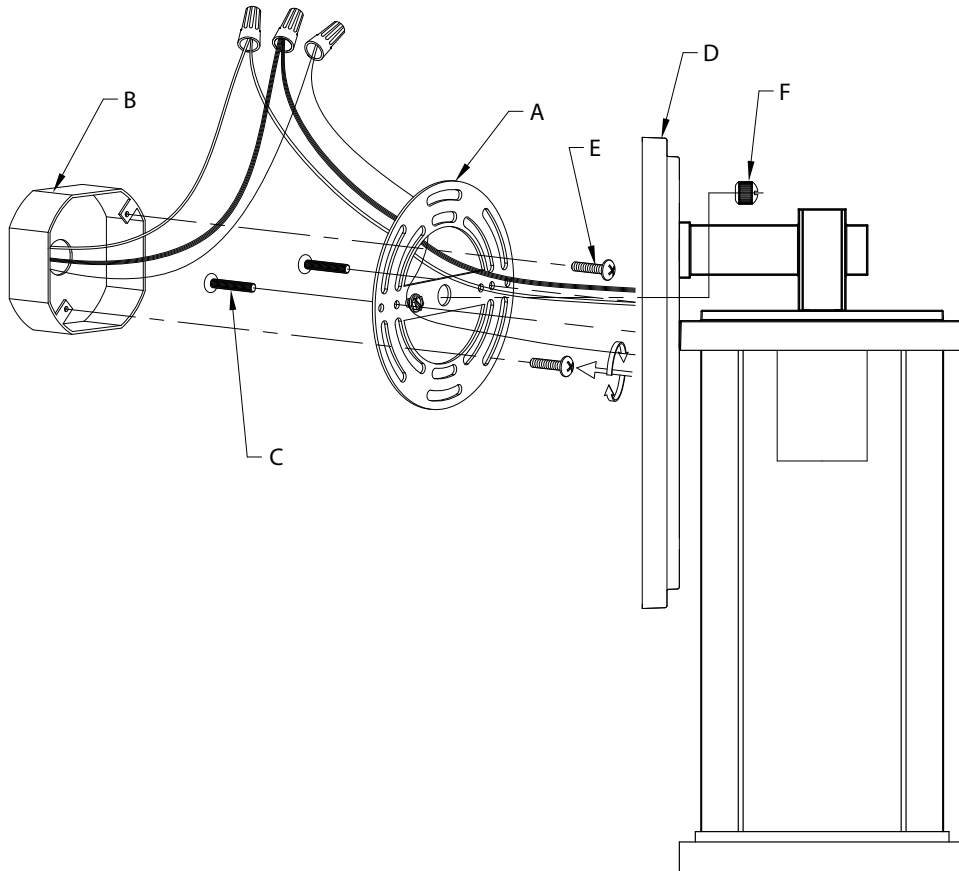
| Connecter le fil noir ou rouge de la boîte | Connecter le fil blanc de la boîte |
|---|--|
| A Noir | A Blanc |
| *Au cordon parallèle (rond et lisse) | *Au cordon parallèle (à angles droits et strié) |
| Au transparent, doré, marron, ou noir sans fil distinctif | Au transparent, doré, marron, ou noir avec un fil distinctif |
| Fil isolé (sauf fil vert) avec conducteur en cuivre | Fil isolé (sauf fil vert) avec conducteur en argent |

*Remarque: Avec emploi d'un fil parallèle (SPT 1 et SPT 2). Le fil neutre est à angles droits ou strié et l'autre fil doit être rond ou lisse (Voir le schéma).



- 4) Poussez le luminaire vers le mur en alignant soigneusement les vis de montage avec les trous dans le cache. Assurez-vous que tous les fils sont à l'intérieur du cache et ne sont pas pincés entre le mur et le cache du luminaire.
- 5) Vissez les boutons de blocage **[F]** sur les vis de montage. Serrez pour fixer le luminaire au mur.
- 6) Installer l'ampoule recommandée (non fournie).

Diagrama de Accesorios



Lista de Partes

- | | | |
|----------------------------------|--|---------------------------------|
| [A] Abrazadera de Montaje | [D] Escudete | [F] Perillas de Sujeción |
| [B] Caja de Salida | [E] Tornillos de Montaje de la Abrazadera | |
| [C] Tornillos de Montaje | | |

Precauciones

PRECAUCIÓN – RIESGO DE DESCARGA ELÉCTRICA – Desconecte la electricidad en el panel principal del interruptor automático o caja principal de fusibles antes de comenzar y durante la instalación.

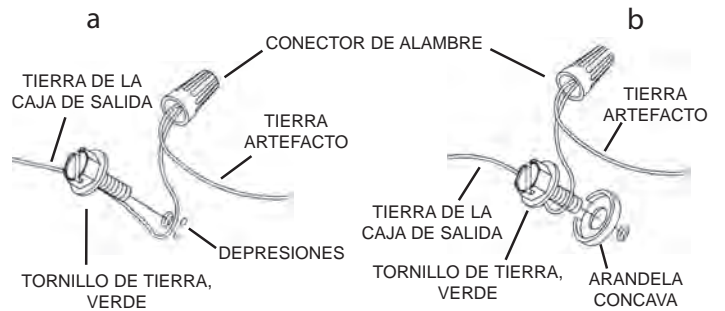
ADVERTENCIA: Este accesorio está destinado a la instalación de acuerdo con el National Electrical Code (NEC) y todas las especificaciones del código local. Si no está familiarizado con los requisitos del código, la instalación se recomienda un electricista certificado.

Instrucciones de Instalación

- Encuentre los orificios roscados apropiados en la abrazadera de montaje **[A]** que se alinean con la distancia de los orificios en el escudete **[D]**. Atornille los tornillos de montaje **[C]** en los orificios roscados comenzando por el lado de la caja de salida **[B]**.
- Acople la abrazadera de montaje **[A]** a la caja de salida **[B]** con los tornillos de montaje de la abrazadera **[E]**. La abrazadera de montaje se puede ajustar para acomodar la posición del artefacto.
- Instrucciones de conexión a tierra solamente para los Estados Unidos. (Vea la ilustración a o b).
 - En las lámparas que tienen la abrazadera de montaje con un agujero y dos hoyuelos realzados, enrollar el alambre a tierra de la caja tomacorriente alrededor del tornillo verde y pasarlo por el agujero.
 - En las lámparas con una arandela acopada, fijar el alambre a tierra de la caja tomacorriente del ajo de la arandela acuada y tornillo verde, y pasar por a abrazadera de montaje.

Si la lámpara viene con alambre a tierra, conectar el alambre a tierra de la lámpara al alambre a tierra de la caja tomacorriente con un conector de alambres después de seguir los pasos anteriores. Nunca conectar el alambre a tierra a los alambres eléctricos negro o blanco.

Instrucciones de Instalación (continuación)



- Haga las conexiones de los alambres. La tabla de referencia de abajo indica las conexiones correctas y los alambres correspondientes.

| Conectar el alambre de suministro negro o rojo al | Conectar el alambre de suministro blanco al |
|--|--|
| Negro | Blanco |
| *Cordon paralelo (redondo y liso) | *Cordon paralelo (cuadrado y estriado) |
| Claro, marrón, amarillo o negro sin hebra identificadora | Claro, marrón, amarillo o negro con hebra identificadora |
| Alambre aislado (diferente del verde) con conductor de cobre | Alambre aislado (diferente del verde) con conductor de plata |

*Nota: Cuando se utiliza alambre paralelo (SPT 1 y SPT 2). El alambre neutro es de forma cuadrada o estriada y el otro alambre será de forma redonda o lisa. (Vea la ilustración).



- Empuje el artefacto a la pared alineando cuidadosamente los tornillos de montaje con los orificios en el escudete. Asegúrese de que todos los cables estén dentro del escudete y que no queden atrapados entre la pared y el escudete del artefacto.
- Enrosque las perillas de sujeción **[F]** en los tornillos de montaje y ajústelas para asegurar el artefacto a la pared.
- Inserte la bombilla recomendada (no suministrada).