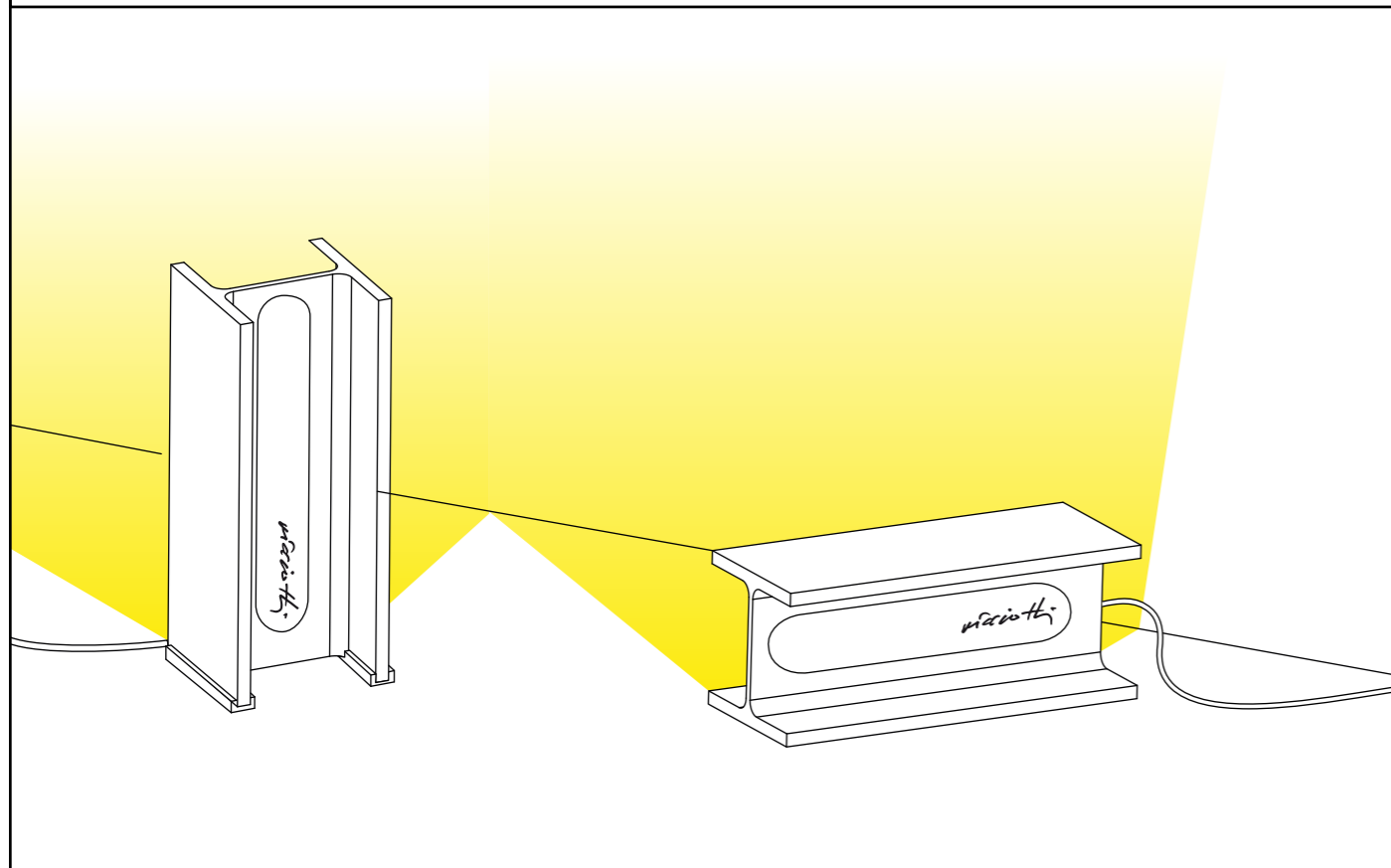
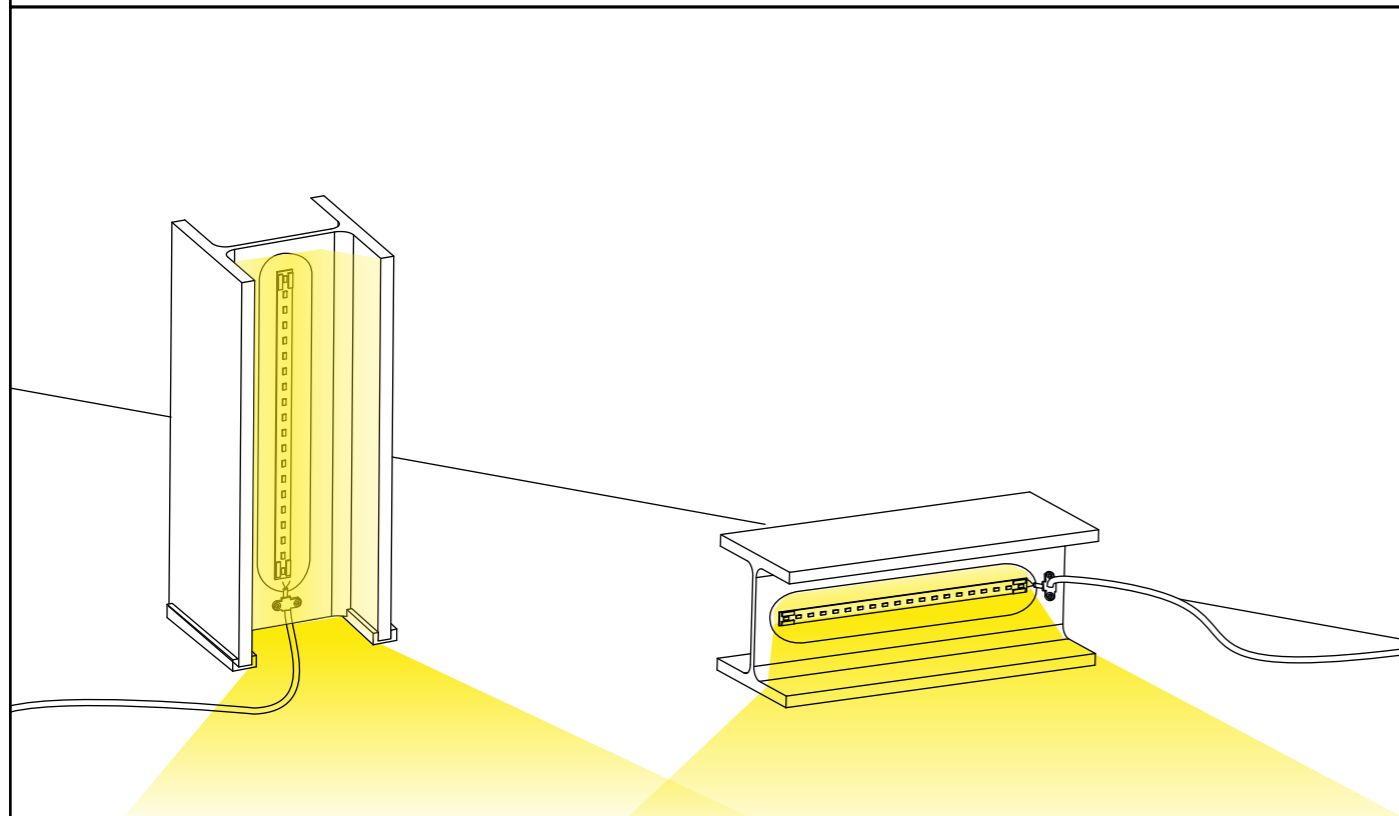


EMISSIONE LUCE INDIRETTA / INDIRECT LIGHT EMISSION



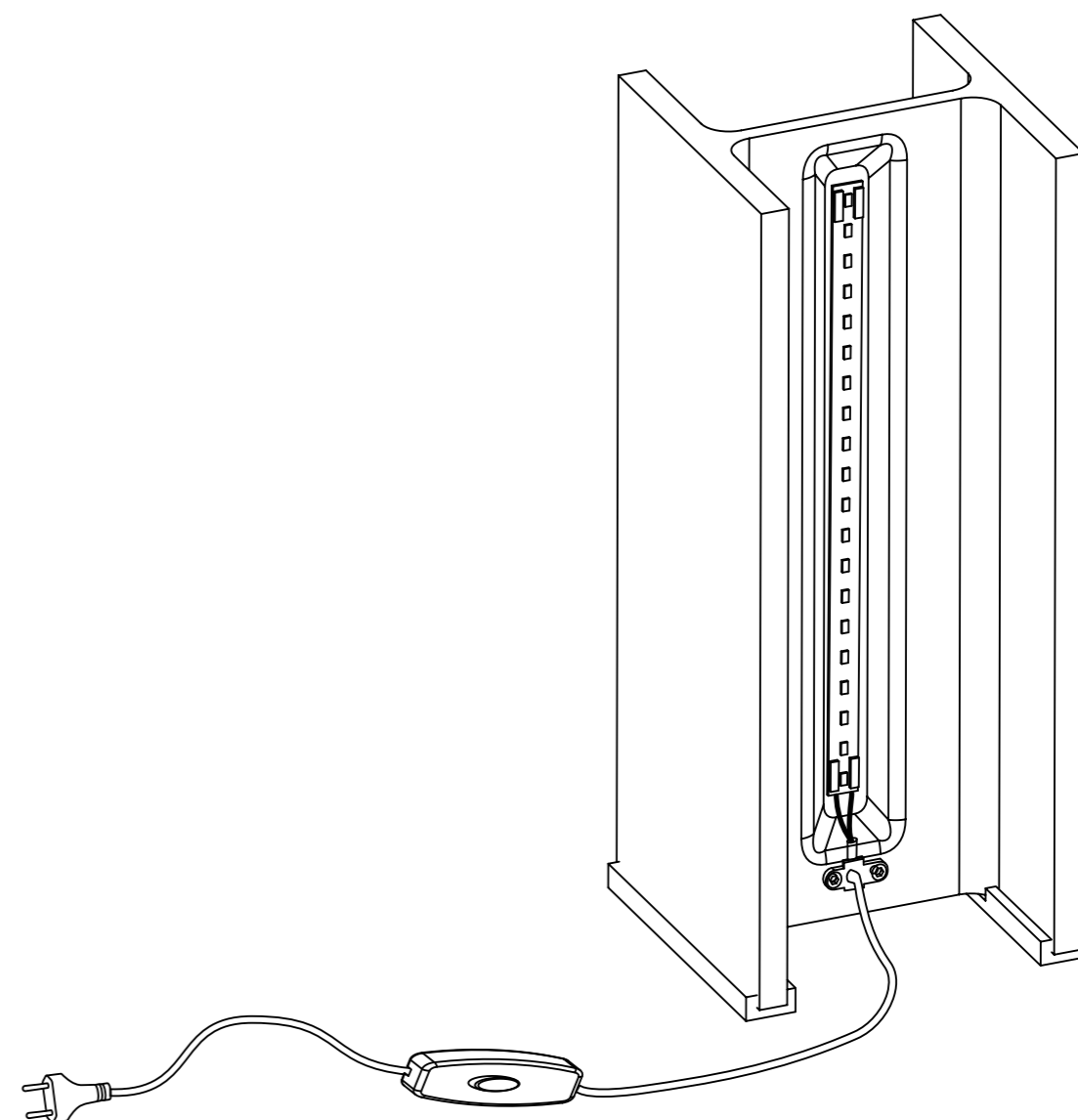
EMISSIONE LUCE DIRETTA / DIRECT LIGHT EMISSION



Istruzioni per il montaggio
Assembly instructions
Instructions pour le montage
Montageanleitung
Instrucciones para el montaje

Design: Rudy Ricciotti

**MAIS PLUS QUE CELA
JE NE PEUX PAS**
Floor indoor



NEMO

Nemo S.r.L. Viale Brianza, 30 | 20823 Lentate sul Seveso (MB), Italy | Tel. +39 0362 166 05 00
Fax +39 0362 372 996 | info@nemolighting.com | nemolighting.com

Copyright © 2015 NEMO srl
Milano, Italia.
The text and images are protected
by copyright.
Unauthorized reproduction.

16/12/2016_rev2 cod. 072RIC000100


NEMO

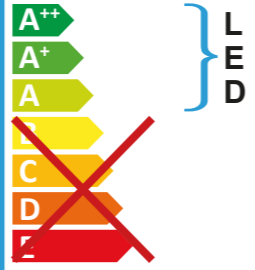


dimnable: TRIAC

ITALIANO | Le descrizioni dei simboli relativi a questa lampada Si trovano sul foglio allegato.
ENGLISH | Descriptions of the symbols for this lamp can be found on the enclosed sheet.
DEUTSCH | Die Beschreibungen für die Symbole, die auf diese Lampe bezogen sind, entnehmen Sie bitte dem beiliegenden Zettel.
FRANÇAIS | Les descriptions des symboles relatifs à cette lampe se trouvent sur le document ci-joint.
ESPAÑOL | Las descripciones de los símbolos relativos a esta lámpada se encuentran en el folio adjuntado.
БЪЛГАРСКИ | Описанията на символите за тази лампа са в приложен лист.
ČEŠTINA | Popisy symbolů pro tuto lampu naleznete přiloženém listě.
DANSK | Beskrivelsen af de symboler; som angår denne lampe, finder på den vedlagte forklaring.
EESTI | Selle lambi kohta käivate sümbolite kirjeldused leiata kaasasolevalt lehel.
ΕΛΛΗΝΙΚΑ | Τα σύμβολα του φωτιστικού από περιγράφονται στο συνημμένο φυλλάδιο.
HRVATSKI | Opisi simbola koji se odnose na to svjetiljku, nalaze se na priloženoj listu.
LATVISKI | Šīr lampas simbolu apraksts ir pievienotajā lapā.
LIETUVIU | Šios lempos simbolių aprašymai pateikiami pridėtame lape.
MAGYAR | A lámpával kapcsolatos jelek leírását lásd a mellékelt tájékoztató.
NETERLANDS | De beschrijving van de symbolen m.b.t. deze lamp bevindt zich op het blad in bijlage.
NORSK | Forklaringene på symbolene som gjelder for denne lampen finnes på vedlagte ark.
POLSKI | Opisy symboli dotyczących tej lampy zostały przytoczone w załączony ulotce.
PORTUGUÊS | As descrições dos símbolos relativos a esta lâmpada encontram-se na página em anexo.
ROMÂNĂ | Descrierea simbolurilor referitoare la această lampă se găsește în foaia atașată.
SLOVENSKI | Opisi simbolov, ki se nanašajo na to svetilko, so na priloženem listu.
SUOMI | Tätä lampua koskevien symbolien selitykset löytyvät oheisesta liitteestä.
SVENSKA | Beskrivningarna av symbolerna som gäller denna lampas finns att läsa på det bifogade informationsbladet.

NEMO

 This luminaire contains built-in LED lamps.
 Questo dispositivo è munito di lampade a LED integrate.
 Diese Leuchte enthält eingebaute LED-Lampen.
 Ce luminaire comporte des lampes à LED intégrées.



This luminaire is sold with a bulb of the energy class: **A+**

Il dispositivo è venduto con una lampadina di classe energetica: **A+**
 Diese Leuchte wird verkauft mit einem Leuchtmittel der Energieklasse: **A+**
 Le luminaire est vendu avec une ampoule de la classe énergétique: **A+**

The lamps cannot be changed in the luminaire.

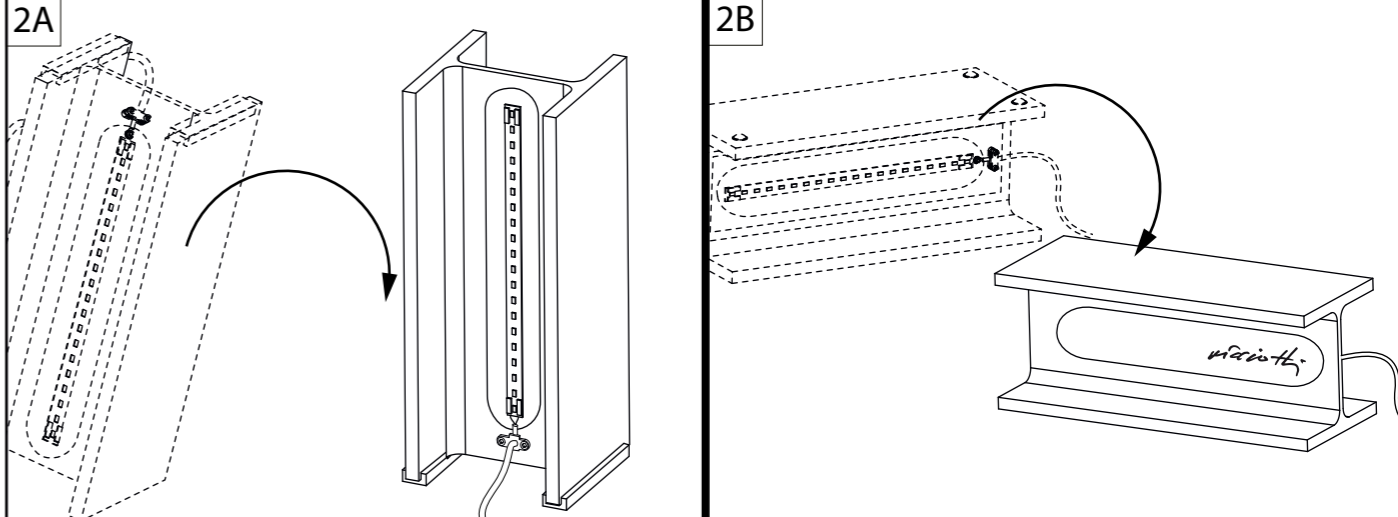
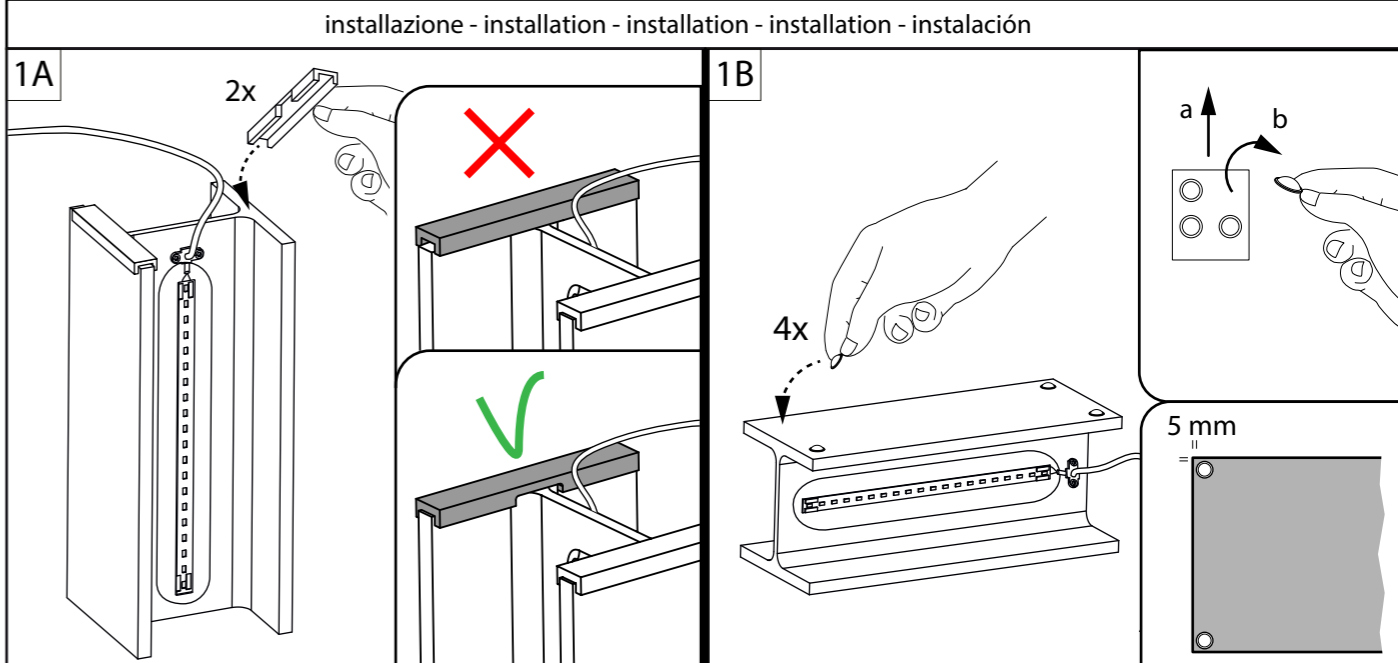
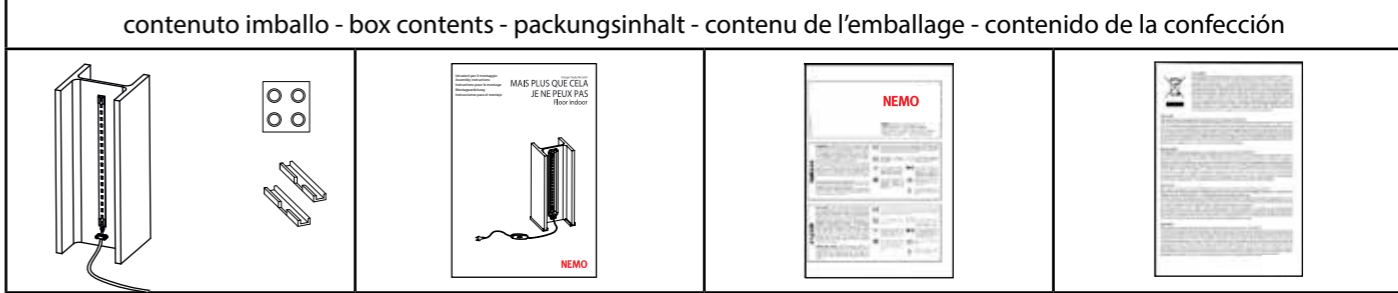
Le lampade di questo dispositivo non sono sostituibili.

Die Lampen können in der Leuchte nicht ausgetauscht werden.

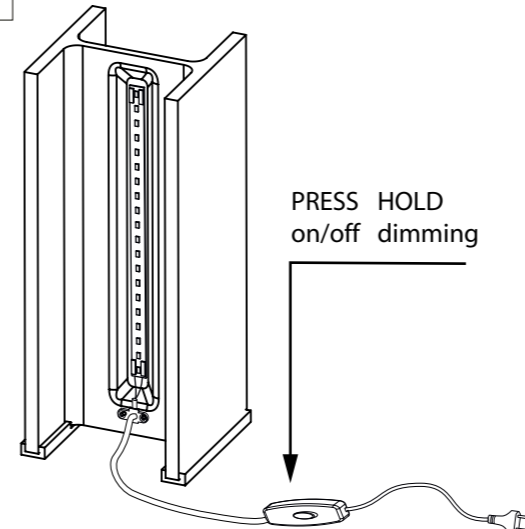
Les lampes de ce luminaire ne peuvent pas être changées.

874/2012 

GARANZIA L'apparecchio d'illuminazione che Lei ha acquistato è garantito per 24 mesi dalla data dell'acquisto contro difetti estetici e funzionali. In caso di reclamo restituisca al Suo fornitore l'apparecchio con lo scontrino di cassa o la fattura comprovante la data d'acquisto senza che esso abbia subito modifiche o manomissioni di alcun tipo. Per maggiori informazioni sui termini della garanzia, consulti il Suo fornitore.
WARRANTY The lamp you have bought is guaranteed against aesthetic and operating faults for 24 months from the date of purchase. If you have a claim, return the appliance to your dealer with the cash register receipt or invoice showing the date of purchase. For further information on the terms of the guarantee, consult your dealer.
GARANTIE L'appareil d'éclairage que vous venez d'acheter est garanti pendant 24 mois à partir de la date d'achat contre tous défauts esthétiques et fonctionnels. En cas de réclamation nous vous prions de rendre à votre fournisseur l'appareil et le ticket de caisse ou la facture montrant la date d'achat. Pour plus de renseignements sur les conditions de la garantie, adressez-vous à votre fournisseur.
GARANTIE Für die von Ihnen erworbene Leuchte gewähren wir eine Garantie von 24 Monaten ab Kaufdatum hinsichtlich ästhetischer und funktioneller Defekte. Bitte geben Sie bei einer Reklamation die Leuchte Ihrem Händler mit dem Kassenschein oder der Rechnung, aus welchem/r das Datum des Kaufs hervorgeht, zurück. Weitere Informationen zu den Garantiebedingungen erhalten Sie bei Ihrem Händler.
ГАРАНТИЯ Лампа, которую вы купили, гарантируется против эстетических и эксплуатационных неисправностей в течение 24 месяцев с даты покупки. Если у вас есть претензии, вернуть прибор к вашему дилеру с кассового чека или счета-фактуры с указанием даты покупки. Для получения дополнительной информации об условиях гарантии, обратитесь к дилеру.



3



IMPORTANTE
 Per accendere e spegnere la lampada premere il pulsante. Una volta accesa la lampada, tenere premuto fino a quando si raggiunge l'intensità desiderata.
 A lampada spenta, se la sorgente LED risulta semi-accesa, procedere come di seguito: staccare la spina dalla presa, ruotare la spina di 180°, re-inserire la spina nella presa di corrente.
IMPORTANT
 Press the push button to switch the lamp on and off. Once the lamp has been switched on, hold the push button down until the light intensity you require is reached.
 When lamp is off, if LED light is not completely switched off, proceed as follows: unplug from the wall socket, turn the plug 180°, insert the plug again into the wall socket.
IMPORTANTES
 Pour allumer et éteindre la lampe appuyer sur le bouton. Une fois la lampe allumée, tenir enfoncé jusqu'à ce que l'on atteigne l'intensité désirée. Le variateur n'a pas la fonction de mémoire.
 Lorsque la lampe est éteinte, si la source LED est toujours semi-éclairée, procéder comme suit: retirer la fiche de la prise, tourner la fiche 180°, réinsérer la fiche dans la prise murale.
WICHTIG
 Drücken Sie auf den Knopf, um die Lampe ein- und auszuschalten. Halten Sie nach dem Einschalten der Lampe den Knopf so lange gedrückt, bis die gewünschte Lichtstärke erzielt ist.
 Sollten bei der ausgeschalteten Leuchte die LEDs noch leicht leuchten, gehen Sie bitte wie folgt vor: Stecker aus der Steckdose ziehen, um 180° drehen, und wieder in die Steckdose stecken.
IMPORTANTE
 Para encender o apagar a lâmpada pulsar el botón. Tras el encendido de la lámpara, mantener pulsado hasta cuando se alcance la intensidad deseada.
 Una lámpara apagada, si la fuente de luz LED es semi-iluminada, proceda de la siguiente manera: tirar del enchufe de la toma, girar el tapón 180°, volver a insertar el enchufe en la toma.