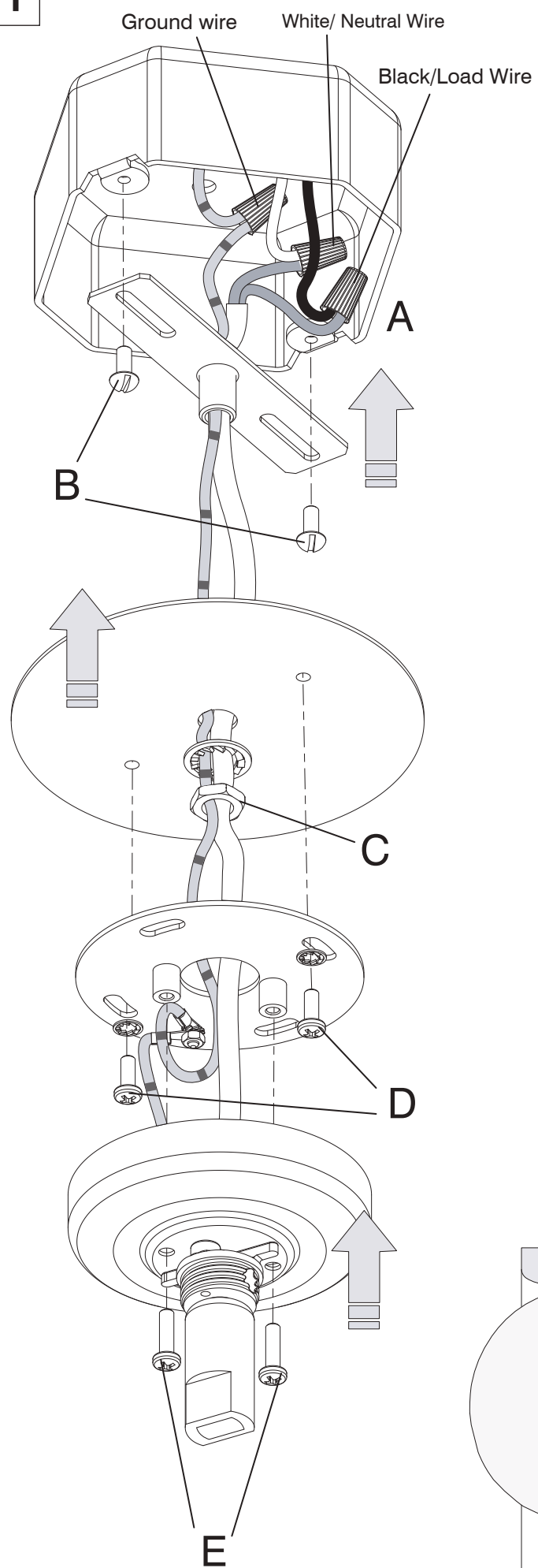
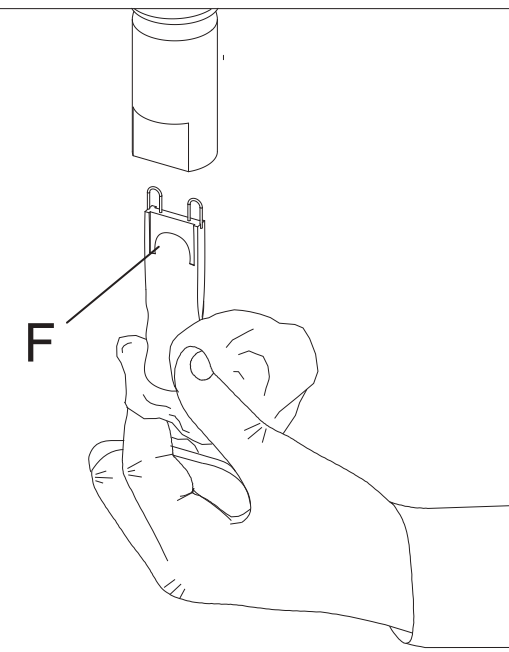


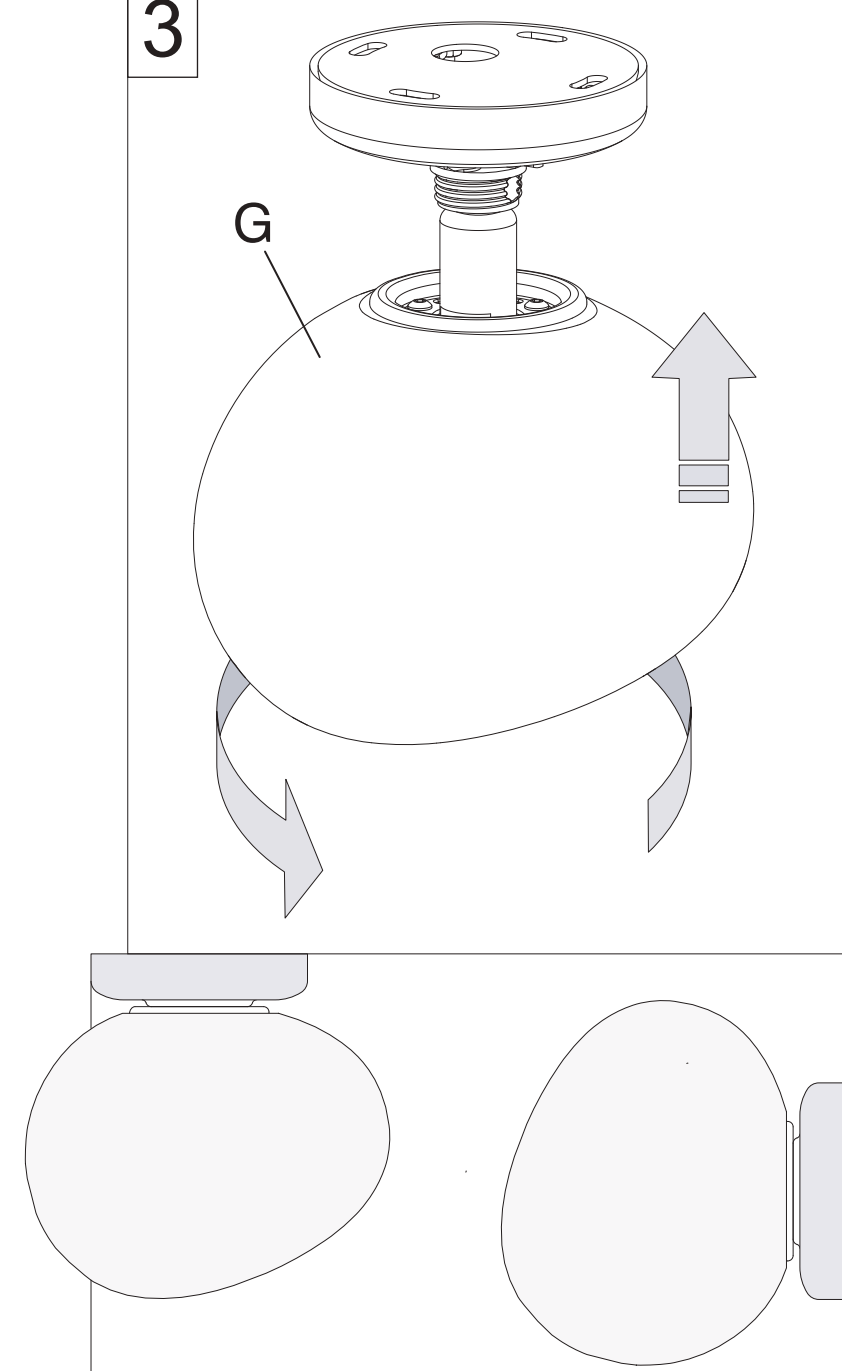
1



2



3



### GREGG PICCOLA ceiling/wall

#### ENGLISH

- 1 A- Connect the wires;  
B- Screw back plate to ceiling;  
C- Fit the fixture to the plate and tighten it with the element;  
D- Install element and secure it with screws;  
E- Place the canopy and block it with the screws;
- 2 F- Plug bulb without touching it with bare hands.  
MAX 25W G9 Type T4 Bi-Pin 120V 60Hz.   
Use lamp marked: suitable for use in open luminaires.  
G-Screw the diffuser.

In order to prevent hazards, in the event of damage to the appliance's outer cable, it may be replaced by the manufacturer, its after sales service or other equivalent qualified person only.

#### INSTRUCTIONS FOR CLEANING THE LAMP:

- WARNING: do not use alcohol or solvents
- For cleaning lampshades only use a soft cloth, if necessary dampened with warm water and soap or a neutral detergent.

#### FRANÇAIS

- 1 A- Connecter le câble;  
B- Fixer le support au plafond;  
C- Positionner la monture sur la plaque en la bloquant avec le élément;  
D- Ajuster l'élément et le fixer avec les visses;  
E- Placer la rosace et la bloquer avec les visses;
- 2 F- Insérer l'ampoule en faisant attention de ne pas la toucher avec les doigts.  
MAX 25W G9 Type T4 Bi-Pin 120V 60Hz.   
Use lamp marked: suitable for use in open luminaires.  
G- Visser le diffuseur.

Si le câble externe de cet appareil est endommagé, il doit être remplacé uniquement par les soins du constructeur, par son service après-vente ou bien par le personnel qualifié équivalent, et ce afin d'éviter tout danger.

#### MODE D'EMPLOI POUR LE NETTOYAGE DE LA LAMPE:

- ATTENTION: ne pas utiliser d'alcool ou de solvants.
- Pour nettoyer les boules, utiliser exclusivement un chiffon doux, humidifié éventuellement avec de l'eau tiède et du savon ou un détergent neutre.

168X052 UL



The products with this type of mark have been evaluated to Canadian safety requirements.  
La marque C-UL s'applique à des produits finis, ayant été évalués selon les normes de sécurité canadiennes.



The UL Listing Mark stands for tested and evaluated representative samples of the complete product to recognised US safety standards. These are primarily based on our own published Standards for Safety.  
La marque UL Listed s'applique à des produits finis (ensembles), testés et évalués selon les normes de sécurité américaines.

## ISTRUZIONI DI MONTAGGIO / ASSEMBLY INSTRUCTIONS / INSTRUCTIONS DE MONTAGE / MONTAGE - ANLEITUNG / ISTRUCCIONES DE MONTAJE

### ITALIANO

- **ATTENZIONE:** la sicurezza dell'apparecchio è garantita con l'uso appropriato delle seguenti istruzioni, pertanto è necessario conservarle.
- Togliere tensione prima di operare sull'apparecchio.
- L'apparecchio non deve essere installato in posizioni diverse da quelle indicate nelle istruzioni di montaggio.
- Le operazioni di montaggio o manutenzione dell'apparecchio devono essere eseguite con la massima attenzione per non danneggiare i componenti.
- L'eventuale sostituzione della lampadina deve essere fatta con una dello stesso tipo e potenza massima indicata nelle istruzioni.
- Le parti in metallo, vetro o altro di questa lampada devono essere pulite con un panno morbido e un detergente neutro.
- FOSCARINI non potrà procedere alla sostituzione dei propri articoli per difetti di fabbricazione, se non verranno restituiti tramite rivenditore
- E comunque se non dopo aver accertato la natura del difetto.
- FOSCARINI non effettuerà comunque nessuna sostituzione se non dopo aver accertato la natura del difetto.

### ENGLISH

- **WARNING:** the safety of this fixture is only guaranteed if the following instructions have been observed.
- Always disconnect power before working on fixture.
- Fixture must not be installed in any position other than that shown in instructions.
- Assembly and maintenance of fixture must be performed carefully so as not to damage components.
- Replacement bulbs must be of same type and wattage as specified in instructions.
- Metal surfaces, glass or other parts of fixture may be cleaned with a soft damp cloth and mild detergent.
- FOSCARINI will replace merchandise with manufacturing defects only if it is returned to the retailer from which it was purchased.
- FOSCARINI will not provide a replacement until nature of defect has been determined.

### FRANÇAIS

- **ATTENTION:** la sûreté de l'appareil n'est garantie qu'en suivant scrupuleusement les instructions ci-après. Il est donc nécessaire de les conserver.
- Isoler l'appareil du secteur avant toute manipulation.
- L'appareil ne peut pas être installé dans une autre position que celle indiquée dans les instructions de montage.
- Le montage et les manipulations de l'appareil devront être exécutés avec la plus grande attention pour ne pas abîmer ses composants.
- Tout changement d'ampoule respectera le type et la puissance indiqués dans le descriptif technique.
- Les composants métalliques, en verre ou autre seront entretenus à l'aide d'un chiffon doux et de détergent neutre.
- FOSCARINI n'échangera ses articles défectueux que par l'intermédiaire d'un revendeur.
- FOSCARINI ne remplacera aucun appareil sans en avoir pu vérifier le défaut.

### DEUTSCH

- **ACHTUNG:** Die Sicherheit dieses Artikels wird nur durch die strikte Befolgung der nachfolgenden Betriebsanleitung gewährleistet. Bitte heben Sie diese unbedingt auf.
- Vor allen Arbeiten ziehen Sie bitte den Stecker aus der Dose.
- Die Leuchte darf nur nach den in der Betriebsanleitung aufgeführten Positionen montiert werden.
- Alle Arbeiten an der Leuchte müssen mit der größtmöglichen Sorgfalt erfolgen um die Bauteile nicht zu beschädigen.
- Die Glühbirne darf nur gegen eine gleichen Typs und gleichen Stärke ausgetauscht werden.
- Alle Glas/Metalteile oder andere Teile der Leuchten dürfen nur mit einem weichen Tuch und einem neutralen Waschmittel gereinigt werden.
- FOSCARINI ersetzt ästhetischen Fabrikationsfehler nur über den zuständigen Händler.
- FOSCARINI leistet grundsätzlich erst nach einer gründlichen Überprüfung Ersatz.

### ESPAÑOL

- **ATENCION:** La seguridad del aparato está garantizada sólo con el uso de las instrucciones siguientes, por lo tanto es necesario atenderlas puntualmente.
- Desconectar el fluido eléctrico antes de trabajar sobre el aparato.
- El aparato no debe ser instalado en distinta posición de aquella que se indica en las instrucciones de montaje.
- Las operaciones de montaje o manutención del aparato deben seguirse con la máxima atención para no dañar los componentes.
- La eventual sustitución de la bombilla debe efectuarse con una del mismo tipo y potencia maxima indicada en las instrucciones.
- Las partes metálicas, cristal u otros materiales deben ser limpiados exclusivamente con un paño blanco y un detergente neutro.
- FOSCARINI no podrá proceder a la sustitución de sus artículos por defectos de la fabricación, si no vienen tramitados a través del punto de venta.
- FOSCARINI no efectuará sustitución alguna hasta después de haber verificado la naturaleza del defecto.