

ISTRUZIONI PER IL MONTAGGIO
INSTALLATION INSTRUCTION
INSTRUCTIONS DE MONTAGE
INSTRUCCIONES PARA EL MONTAJE



MODEL

UPUKIYOGXXXE26

Pag. 03 of 04

(I)ACCERTARSI CHE LA SUPERFICIE D'INSTALLAZIONE SIA ADEGUATA ALL'APPARECCHIO E NE SOPPORTI IL PESO-INSERIRE I COMPONENTI (3) NEL COMPONENTE(2)-ESEGUIRE ADEGUATO COLLEGAMENTO ELETTRICO-FISSARE I COMPONENTI(1+2) AL SOFFITTO CON ADEGUATE VITI-INSERIRE IL COMPONENTE(6) SUL COMPONENTE(5)-FISSARE I COMPONENTI (5+6) AL COMPONENTE (1) TRAMITE I COMPONENTI(4).

(GB)ENSURE THAT THE CEILING WHERE THE FITTING IS BEING INSTALLED IS SUITABLE FOR IT AND SUPPORTS ITS WEIGHT-TO INSERT THE COMPONENTS (3) IN THE COMPONENT (2)-TO MAKE A SUITABLE ELECTRICAL CONNECTION-TO FIX THE COMPONENTS(1+2) TO THE CEILING USING SUITABLE SCREWS-TO INSERT THE COMPONENT(6) ON THE COMPONENT(5)-TO FIX COMPONENTS(5+6) TO THE COMPONENT(1) USING COMPONENTS (4).

(FR)VÉRIFIER QUE LE PLAFOND D'INSTALLATION SOIT ADAPTÉ A L'APPAREIL ET SUPPORTE SON POIDS-INTRODUIRE LES COMPOSANTS(3) AU COMPOSANT(2)-EFFECTUER PROPORTIONNÉE BRANCHEMENT ÉLECTRIQUE-FIXER LES COMPOSANTS (1+2) AU PLAFOND AVEC DES VIS ADEQUATES-INTRODUIRE LE COMPOSANT(6) SUR LE COMPOSANT (5)-FIXER LES COMPOSANTS (5+6) AU COMPOSANT (1) AVEC LES COMPOSANTS(4).

(ESP)COMPROBAR QUE EL TECHO DE INSTALACIÓN SEA ADECUADO PARA EL APARATO Y SOPORTE SU PESO-INSERTAR LOS COMPONENTES (3) EN EL COMPONENTE(2)-EFECTUAR LA CONEXIÓN ELÉCTRICA ADECUADA-FIJAR LOS COMPONENTES (1+2) A EL TECHO POR MEDIO DE TORNILLOS ADECUADOS-INSERTAR EL COMPONENTE(6) SOBRE EL COMPONENTE (5)-FIJAR LOS COMPONENTES (5+6) A EL COMPONENTE (1) POR MEDIO DE LOS COMPONENTES (4).

(GB) INSPECTING ELECTRICAL WIRES IN THE J-BOX:
TO REMOVE COMPONENT (5+6)-TO MOVE COMPONENTS (1+2) AND TO INSPECT THE ELECTRICAL WIRES-TO REPLACE ALL THE COMPONENTS.

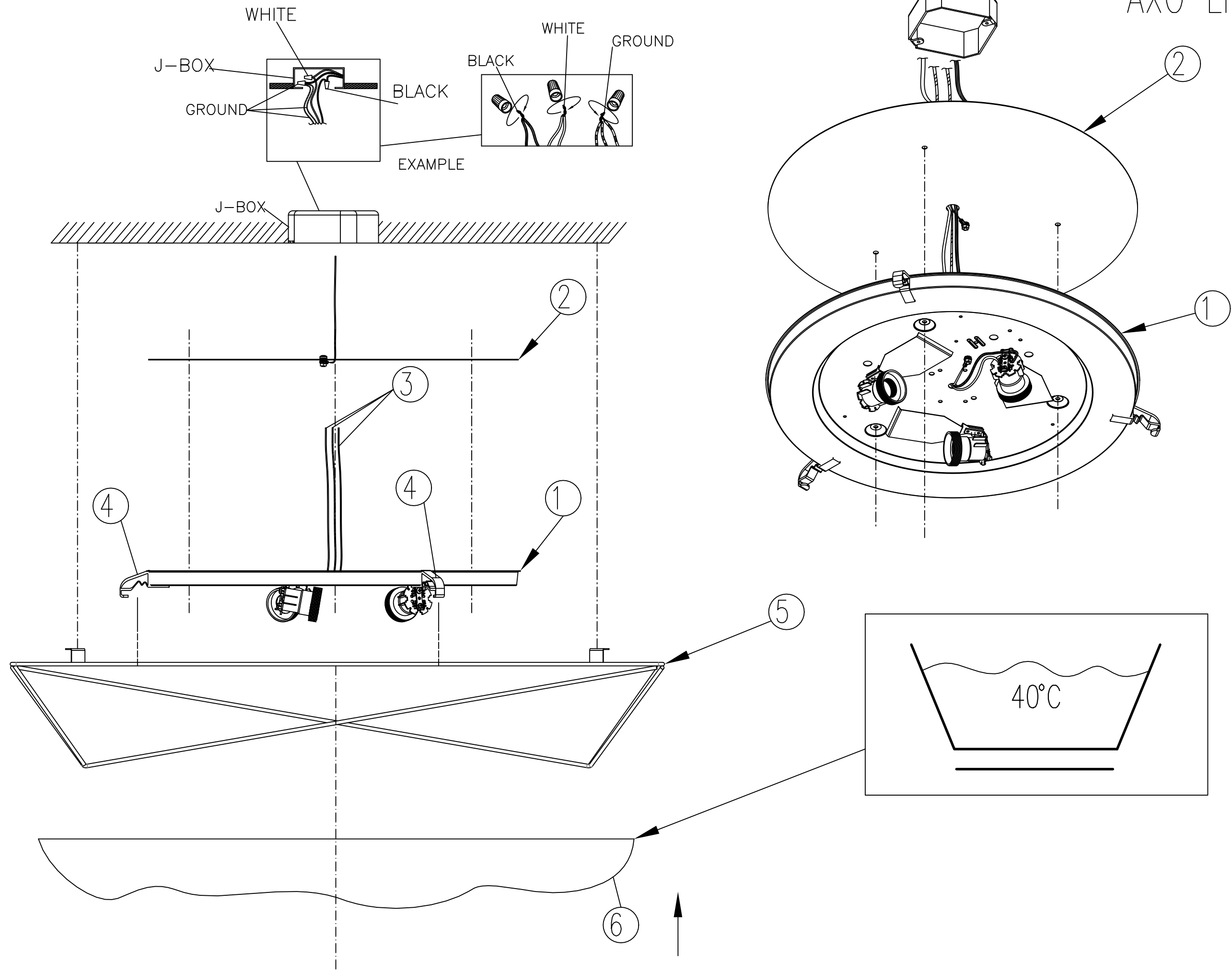
(F)INSPECTION FILS ELECTRIQUES DANS LA J-BOX:
DÉPLACER LES COMPOSANTS(5+6)-DÉPLACER LES COMPOSANTS (1+2) ET INSPECTER LES FILS ELECTRIQUES-REPOSITIONNER TOUS LES COMPOSANTS.




TECHNICAL DATA

SIZE: H.20 cm, L .110 cm., P.110 cm.

BULBS:

USE / UTILISER MAX 3 x E26 100 W TYPE A



<p>ISTRUZIONI PER IL MONTAGGIO INSTALLATION INSTRUCTION INTRUCTIONS DE MONTAGE INSTRUCCIONES PARA EL MONTAJE</p>	  	<p>MODEL UPUKIYOGXXXXFLE Pag. 03 of 04</p>
<p>(I)ACCERTARSI CHE LA SUPERFICIE D'INSTALLAZIONE SIA ADEGUATA ALL'APPARECCHIO E NE SOPPORTI IL PESO-INSERIRE I COMPONENTI (3) NEL COMPONENTE(2)-ESEGUIRE ADEGUATO COLLEGAMENTO ELETTRICO-FISSARE I COMPONENTI(1+2) AL SOFFITTO CON ADEGUATE VITI-INSERIRE IL COMPONENTE(6) SUL COMPONENTE(5)-FISSARE I COMPONENTI (5+6) AL COMPONENTE (1) TRAMITE I COMPONENTI(4).</p>		
<p>(GB)ENSURE THAT THE CEILING WHERE THE FITTING IS BEING INSTALLED IS SUITABLE FOR IT AND SUPPORTS ITS WEIGHT-TO INSERT THE COMPONENTS (3) IN THE COMPONENT (2)-TO MAKE A SUITABLE ELECTRICAL CONNECTION-TO FIX THE COMPONENTS(1+2) TO THE CEILING USING SUITABLE SCREWS-TO INSERT THE COMPONENT(6) ON THE COMPONENT(5)-TO FIX COMPONENTS(5+6) TO THE COMPONENT(1) USING COMPONENTS (4).</p>	<p>(GB) INSPECTING ELECTRICAL WIRES IN THE J-BOX: TO REMOVE COMPONENT (5+6)-TO MOVE COMPONENTS (1+2) AND TO INSPECT THE ELECTRICAL WIRES-TO REPLACE ALL THE COMPONENTS.</p>	
<p>(FR)VÉRIFIER QUE LE PLAFOND D'INSTALLATION SOIT ADAPTÉ A L'APPAREIL ET SUPPORTE SON POIDS-INTRODUIRE LES COMPOSANTS(3) AU COMPOSANT(2)-EFFECTUER PROPORTIONNÉE BRANCHEMENT ÉLECTRIQUE-FIXER LES COMPOSANTS (1+2) AU PLAFOND AVEC DES VIS ADEQUATES-INTRODUIRE LE COMPOSANT(6) SUR LE COMPOSANT (5)-FIXER LES COMPOSANTS (5+6) AU COMPOSANT (1) AVEC LES COMPOSANTS(4).</p>	<p>(F)INSPECTION FILS ELECTRIQUES DANS LA J-BOX: DÉPLACER LES COMPOSANTS(5+6)-DÉPLACER LES COMPOSANTS (1+2) ET INSPECTER LES FILS ELECTRIQUES-REPOSITIONNER TOUS LES COMPOSANTS.</p>	
<p>(ESP)COMPROBAR QUE EL TECHO DE INSTALACIÓN SEA ADECUADO PARA EL APARATO Y SOPORTE SU PESO-INSERTAR LOS COMPONENTES (3) EN EL COMPONENTE(2)-EFFECTUAR LA CONEXIÓN ELÉCTRICA ADECUADA-FIJAR LOS COMPONENTES (1+2) A EL TECHO POR MEDIO DE TORNILLOS ADECUADOS-INSERTAR EL COMPONENTE(6) SOBRE EL COMPONENTE (5)-FIJAR LOS COMPONENTES (5+6) A EL COMPONENTE (1) POR MEDIO DE LOS COMPONENTES (4).</p>	<p>(GB)THIS LUMINAIRE MUST BE MOUNTED OR SUPPORTED INDEPENDENTLY OF AN OUTLET BOX.</p> <p>(FR) CE LUMINAIRE NE DOIT PAS ÊTRE MONTÉ SUR UNE BOÎTE DE SORTIE NI SUPPORTÉ PAR UNE TELLE BOÎTE.</p> <p>TECHNICAL DATA SIZE: H.20 cm, L .110 cm., P.110 cm. BULBS: USE: RELAMP WITH 1x55W TYPE 2GX13 UTILISER UNE AMPOULE DE REMPLACEMENT DE 1x55W TYPE 2GX13</p>	

UPUKIYOGXXXXFLE

