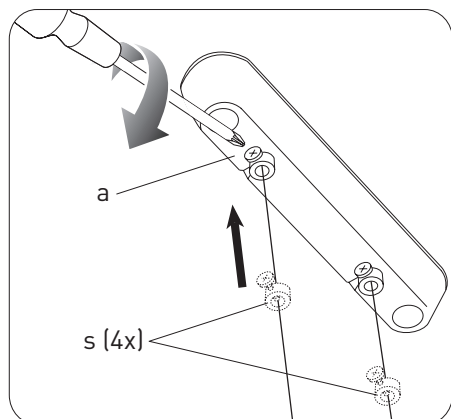


Serracavi  
Cable clamps  
Kabelklemmen  
Serre-câbles



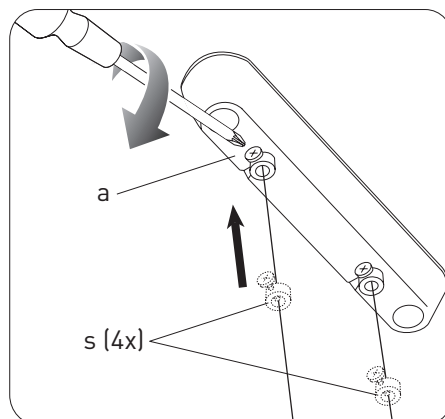
Al termine delle operazioni di regolazione, posizionare e bloccare i 4 serracavi **(s)** in battuta su ciascun supporto **(a)** per evitare oscillazioni della struttura della lampada.

At the end of the regulation operations, position and block the 4 cable clamps **(s)** to the stop on each support **(a)** to avoid oscillations of the structure of the lamp.

Bei der Ende der Regelungsbedienungen, positionieren die 4 Kabelklemmen **(s)** zu dem Stopp auf jeder Halterung **(a)**, um die Schwingungen der Lampenstruktur zu vermeiden.

A opérations de régulation terminées, positionner les 4 serre-câbles **(s)** à l'arrêt sur chaque support **(a)** pour éviter les oscillations de la structure de la lampe.

Serracavi  
Cable clamps  
Kabelklemmen  
Serre-câbles



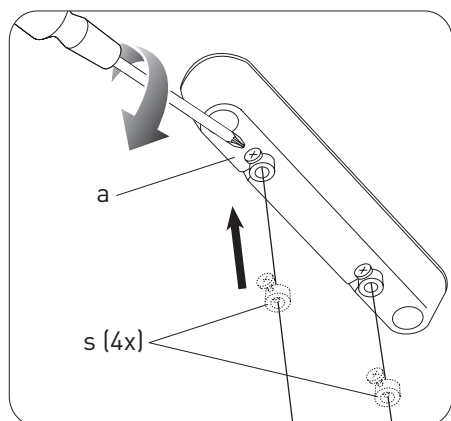
Al termine delle operazioni di regolazione, posizionare e bloccare i 4 serracavi **(s)** in battuta su ciascun supporto **(a)** per evitare oscillazioni della struttura della lampada.

At the end of the regulation operations, position and block the 4 cable clamps **(s)** to the stop on each support **(a)** to avoid oscillations of the structure of the lamp.

Bei der Ende der Regelungsbedienungen, positionieren die 4 Kabelklemmen **(s)** zu dem Stopp auf jeder Halterung **(a)**, um die Schwingungen der Lampenstruktur zu vermeiden.

A opérations de régulation terminées, positionner les 4 serre-câbles **(s)** à l'arrêt sur chaque support **(a)** pour éviter les oscillations de la structure de la lampe.

Serracavi  
Cable clamps  
Kabelklemmen  
Serre-câbles



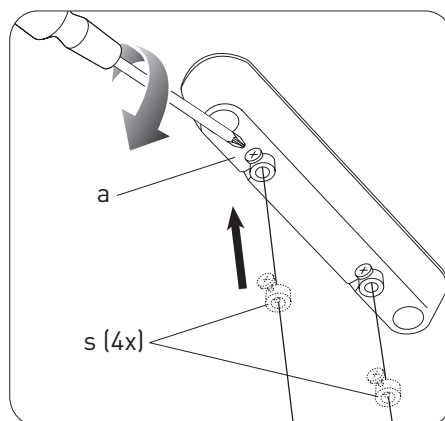
Al termine delle operazioni di regolazione, posizionare e bloccare i 4 serracavi **(s)** in battuta su ciascun supporto **(a)** per evitare oscillazioni della struttura della lampada.

At the end of the regulation operations, position and block the 4 cable clamps **(s)** to the stop on each support **(a)** to avoid oscillations of the structure of the lamp.

Bei der Ende der Regelungsbedienungen, positionieren die 4 Kabelklemmen **(s)** zu dem Stopp auf jeder Halterung **(a)**, um die Schwingungen der Lampenstruktur zu vermeiden.

A opérations de régulation terminées, positionner les 4 serre-câbles **(s)** à l'arrêt sur chaque support **(a)** pour éviter les oscillations de la structure de la lampe.

Serracavi  
Cable clamps  
Kabelklemmen  
Serre-câbles



Al termine delle operazioni di regolazione, posizionare e bloccare i 4 serracavi **(s)** in battuta su ciascun supporto **(a)** per evitare oscillazioni della struttura della lampada.

At the end of the regulation operations, position and block the 4 cable clamps **(s)** to the stop on each support **(a)** to avoid oscillations of the structure of the lamp.

Bei der Ende der Regelungsbedienungen, positionieren die 4 Kabelklemmen **(s)** zu dem Stopp auf jeder Halterung **(a)**, um die Schwingungen der Lampenstruktur zu vermeiden.

A opérations de régulation terminées, positionner les 4 serre-câbles **(s)** à l'arrêt sur chaque support **(a)** pour éviter les oscillations de la structure de la lampe.