

# ÉCLIPSE

DESIGNED BY HERVÉ LANGLAIS

Série d'appiques déclinée en deux diamètres, *Éclipse* joue de disparition entre sa dalle de led et ses deux disques de laiton. Un objet céleste qui ensoleille les architectures.




*Éclipse*, a wall light available in two diameters in which a led plate is hidden in between two brass discs. A celestial object that stuns architectures.



## Finitions Finishes ①+②

Détails page 222

 Laiton satiné	 Graphite satiné	 Nickel satiné	 Cuivre satiné
<b>SB</b> Satin brass	<b>SG</b> Satin graphite	<b>SN</b> Satin nickel	<b>SC</b> Satin copper

En standard, le petit disque au centre du produit sera toujours en finition (①) polie.  
Si vous préférez une finition satinée, merci de le préciser.  
The small centered disc on the front always comes in a polished finish (①) but can be in satin if specified.

## Matériaux Material

Laiton massif  
Solid Brass

## Description Features

L'applique *Éclipse* est fixe. Une fois positionnée au mur, elle ne peut pas tourner.  
Please be aware that discs are fixed and cannot be positioned in any other way.

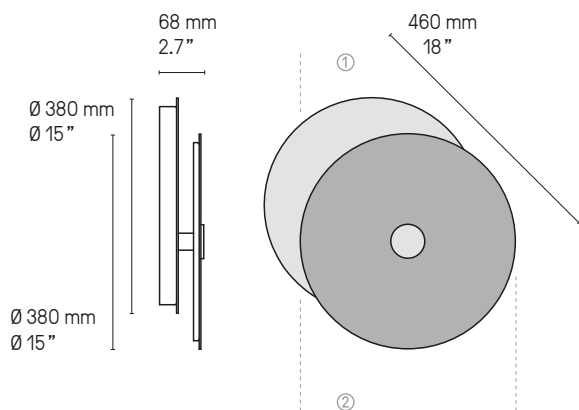
## Source Lamping

LED intégrée	1600 lm	3000°K	Alim. électronique intégrée	Variation (phase cut)
Integrated LED	1600 lm	3000°K	Integrated power supply	Dimmable (phase cut)

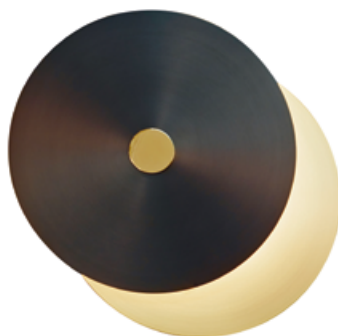
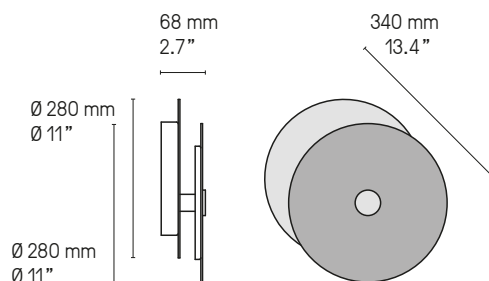
## Designer

Hervé Langlais

## Éclipse XL



## Éclipse XS



Eclipse XL SB/SG



Eclipse XS + XL SB/SB



© Yannick Labrousse

## CVL LUMINAIRES

79 ROUTE DE LA CHEVALLERIE – 49770 LONGUENÉE-EN-ANJOU – FRANCE

TEL. +33 (0) 2 41 32 67 54

EMAIL : CONTACT@CVL-LUMINAIRES.FR

**WWW.CVL-LUMINAIRES.FR**

Brand identity & art direction: [POOL](#) Layout & production supervision: [deuxpointdeux](#)  
Texts & translation: [CVL](#) Photos: [Garnier Studios](#) except when mentionned otherwise 3D: [CVL](#) except when mentionned otherwise

Make sure to download our latest catalogue [here](#)